

VÁLVULA MONOTUBO TERMOSTATIZABLE

1. Descripción



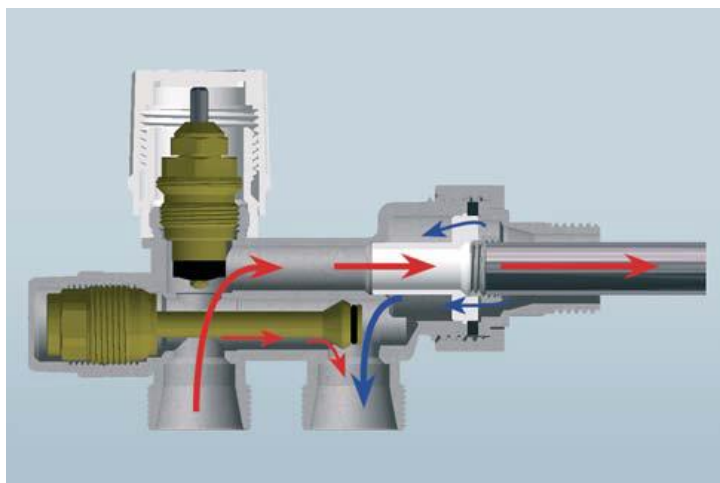
Las válvulas monotubo termostaticables permiten el ajuste manual, térmico o eléctrico. El detentor independiente permite un perfecto equilibrado de la instalación y regular el paso de caudal a través del bypass, así como permitir un cierre completo de la válvula para sus substitución. La válvula es reversible, es posible conectar las tuberías indistintamente sea la ida o el retorno.

Las válvulas disponen de conexiones intercambiables para tubo plástico de hasta 16mm de diámetro, para tubo multicapa de hasta 20mm y para cobre hasta 18mm.

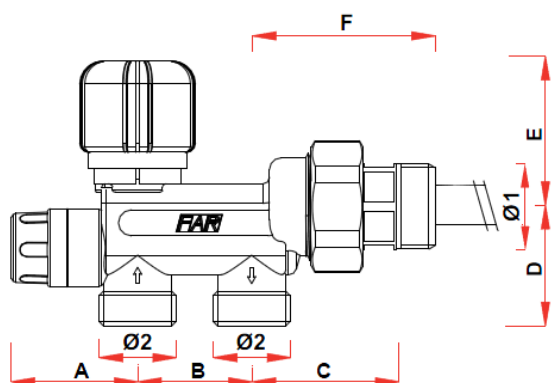
Código	Medida
1420 12	1/2"
1420 34	3/4"
1420 1	1"

2. Características

Presión nominal	10 bar
Tª máx. de servicio	95°C
Ataque	24x19mm
Obturador	EPDM
Mando	ABS
Partes pequeñas	CW614N
Cuerpo de la válvula	CB753S
Boquilla y tuerca	CW617N
Juntas tóricas y sellos	EPDM
Sonda	Acero cincado



3. Esquema dimensional



* = con cabezal termostático

Código	Ø1	Ø2	A	B	C	D	E	F
1420 12	G1/2	24x19	39	35	45	37	45 (93*)	56
1420 34	G3/4	24x19	39	35	45	37	45 (93*)	56

4. Accesorios

Cabezal termostático
Art. 013076



Cabezal termoeléctrico
Art. 300600



*para más información
ver ficha 14-2303

Adaptador cabezal eléctrico
Art. 1941

