

6. Cabezales termostáticos

6.1. Cabezal termostático



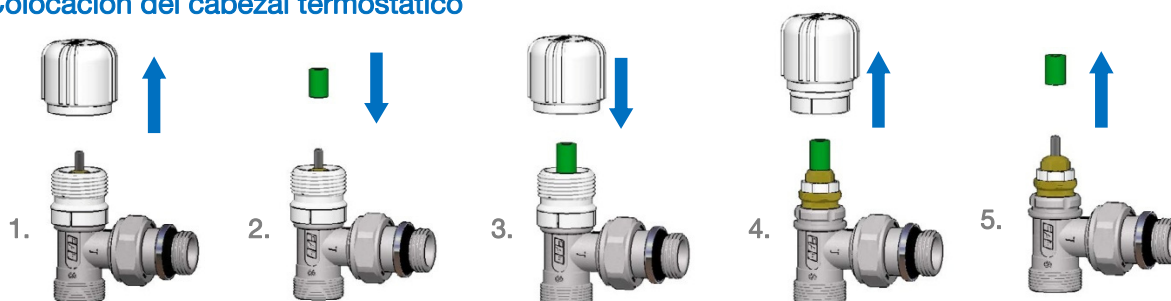
El cabezal termostático está dotado de un sensor líquido que detecta la variación de temperatura ambiente y abre o cierra la válvula. Esta provista de un selector con 5 puntos.

Características	
Presión dif. max.	1 bar
Punto de referencia	3=20°C
Tª. max. ambiental	50°C
Campo de regulación	7-28°C
Función anticongelación	7°C
Istéresi	0,35K
Tiempo de respuesta	23 min.
Punto 6.4.1.13 EN215	

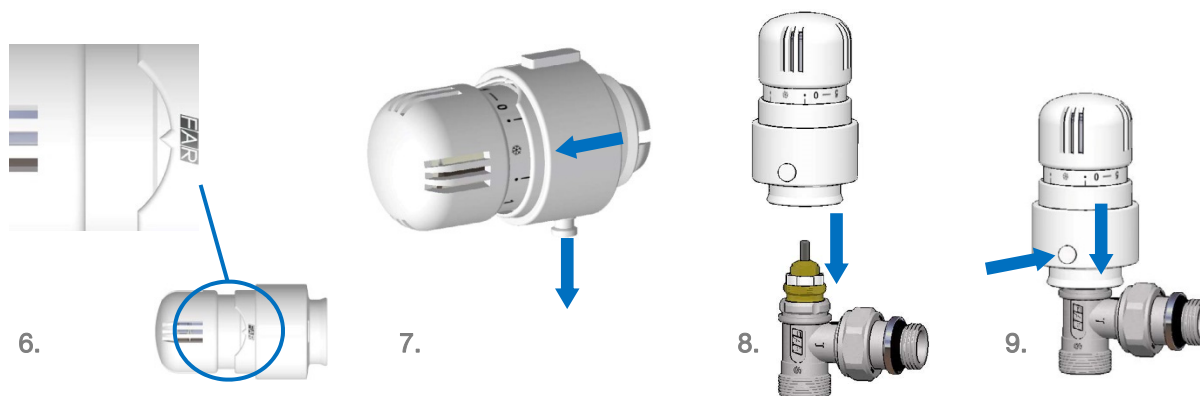
Posición	Temperatura
0	Radiator cerrado
*	7°C
1	12°C
2	16°C
3	20°C
4	24°C
5	28°C

Código	Descripción
1824	Cabezal termostático

Colocación del cabezal termostático



Extraer el volante. Colocar el extractor verde alrededor del perno. Enroscar de nuevo el volante hasta que haga tope y estirar hacia arriba junto con la rosca de plástico. Importante retirar el extractor.



Colocar el cabezal termostático en la posición 5. Tire del anillo hacia arriba y extraiga el botón de bloqueo. Coloque el cabezal según se muestra en la figura 8. Asegúrese de que el cabezal llegue hasta abajo, tire del anillo hacia abajo y apriete el botón de bloqueo. Compruebe que el cabezal queda fijado.

6.2. Cabezal electrónico



Cabezal electrónico con termostato digital programable incorporado.

Código	Descripción
17500	Cabezal electrónico ALB

*Para más información sobre el cabezal, consultar la ficha específica