

# Poliradiante® Plus

## DESCRIPCIÓN

**Poliradiante® Plus** ES UNA PLACA DE EPS DE ALTA DENSIDAD CON TERMOCONFORMADO RÍGIDO PARA SUELO RADIANTE (CALEFACCIÓN Y REFRIGERACIÓN).

El nuevo acabado PLUS consiste en un recubrimiento plástico termoconformado rígido que aumenta la resistencia de la placa. Es un producto especialmente indicado para grandes proyectos constructivos, por su facilidad y rapidez de ejecución. Las placas cuentan con acabado machihembrado por encastre a cuatro cantos, que permiten una colocación sencilla, evitando puentes térmicos. Mientras que el diseño de sus tetones mantiene las tuberías bien sujetas sin necesidad de grapas u otros complementos.

Este producto cumple con las exigencias del nuevo CTE



Aislante térmico



ECOLÓGICO



EPS

$\lambda = 0,033 \text{ W/mK}$

$\lambda = 0,034 \text{ W/mK}$



Placa



Sección



Machihembrado

## VENTAJAS COMPARATIVAS DIFERENCIALES

### 1. EFECTO MACHIHEMRADO POR ENCASTRE

- Permite una fácil colocación con un perfecto agarre y ajuste de las placas.
- Evita fallos de alineado de los tetones.
- El exclusivo machihembrado asegura la continuidad superficial de las placas.

### 2. ALTURA DEL TETÓN DE 22 mm

Permite un total agarre, para tuberías entre  $\varnothing$  16 mm y 17 mm.

### 3. TETÓN CON FORMA POLIGONAL Y CONTRASALIDA

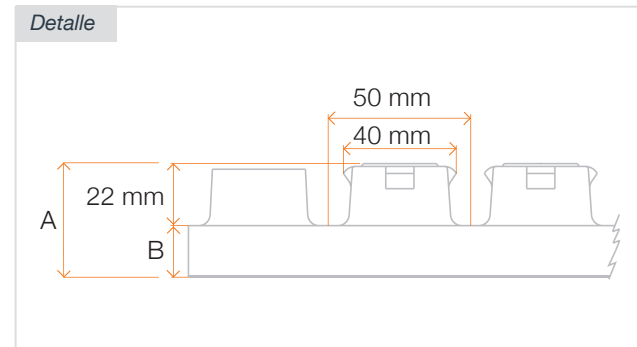
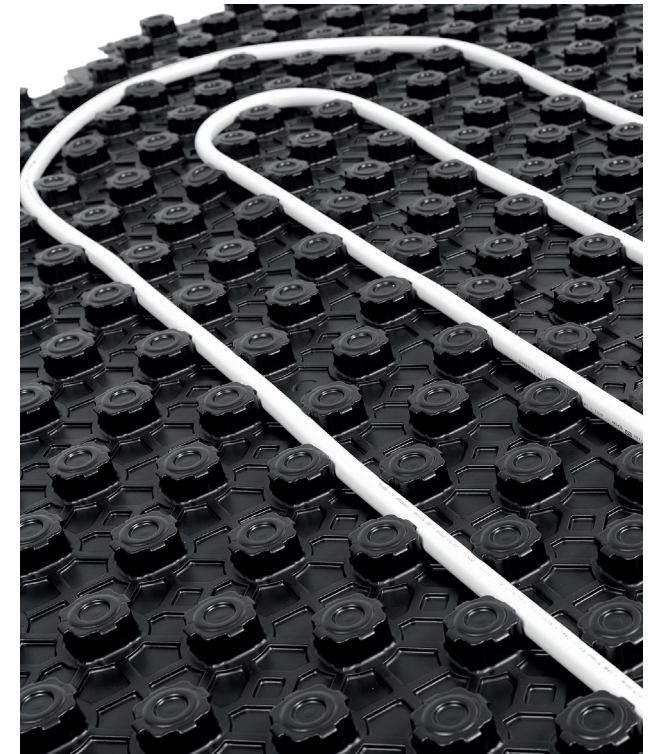
- Las tuberías quedan totalmente sujetas sin necesidad de grapas o complementos.
- Permite utilizar tubería de  $\varnothing$  16 mm y  $\varnothing$  17 mm y paso de tubos de 50 mm.
- La contrasalida mejora sustancialmente la sujeción del tubo, impidiendo que se suelte.
- Mayor proporcionalidad entre el número de tetones y sujeciones.
- Un solo operario basta para fijar la tubería.

### 4. AMPLIA GAMA DE ESPESORES DE PLACA

POLIRADIANTE PLUS	Referencia		Conductividad térmica (W/m·K)
	AISLANTE TERMOCONFORMADO RÍGIDO 1400 x 800 mm	PRP	30
32			
35			
40			0,034
42			
48			
59			

### 5. RECOMENDADAS PARA SU USO EN REFRIGERACIÓN / CALEFACCIÓN POR SUELO RADIANTE

### 6. PLACAS Y CAJAS PERSONALIZADAS MEDIANTE LOGOTIPO O NOMBRE



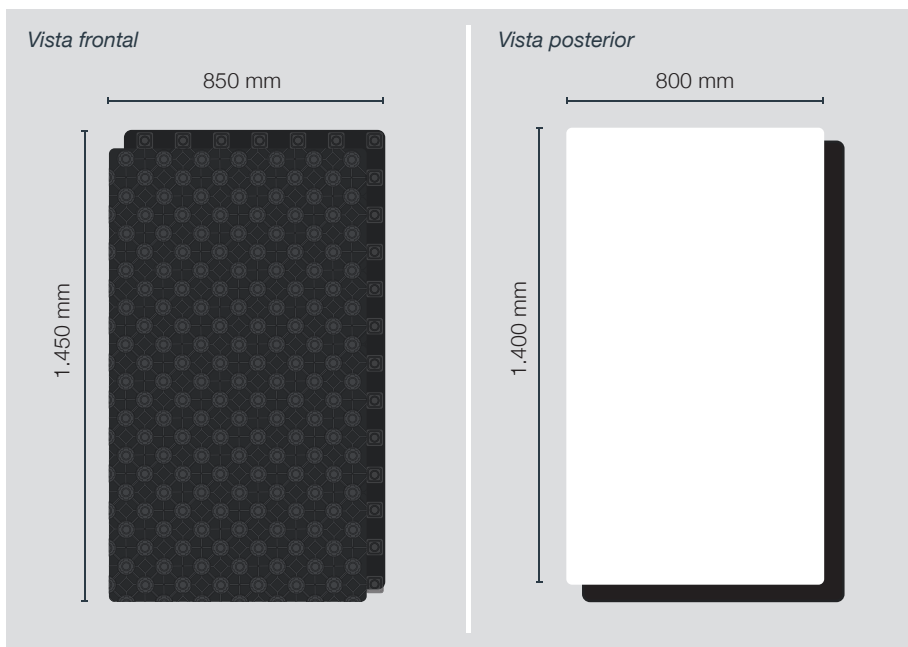
## Poliradiante® Plus

Panel de Poliestireno Expandido autoextinguible y termoconformado rígido, conforme a la norma UNE-EN 13163, de superficie moldeada y laterales machihembrados.

### CARACTERÍSTICAS

- Uso en suelos radiantes calefactados y refrescantes.
- Paso de tuberías a 50 mm.
- Válido tuberías Ø 16 y 17 mm.
- Machihembrado a 4 cantos por encastre.
- Contrasalidas, mejor agarre tubería.

### MEDIDAS



$\lambda = 0,033 \text{ W/m}\cdot\text{K}$

$\lambda = 0,034 \text{ W/m}\cdot\text{K}$



### CARACTERÍSTICAS TÉCNICAS

Referencia	$\lambda$ (W/m·K)	L x A (mm)	Espesor A Total (mm)	Espesor B Base(mm)	Espesor Efectivo* (mm)	Rt (m <sup>2</sup> · K/W)	Ud Paquete	m <sup>2</sup> Paquete
PRP30	0,033	1400 x 800	30	8	14	0,40	17	19,04
PRP32			32	10	16	0,45	16	17,92
PRP35	0,034	1400 x 800	35	13	19	0,55	14	15,68
PRP40			40	18	24	0,70	11	12,32
PRP42			42	20	26	0,75	10	11,20
PRP48			48	26	32	0,90	9	10,08
PRP59			59	37	43	1,25	7	7,84

UNE EN 1264-4

\*Mediante cálculo del valor volumétrico de la placa (incluyendo los tetones)

#### Detalle

