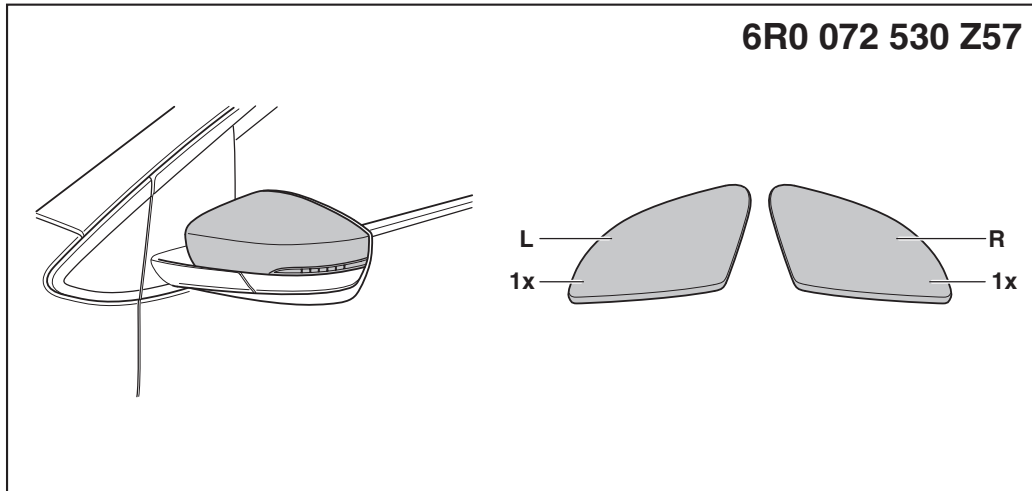




Zubehör für Volkswagen
Accessories for Volkswagen
Accessoires pour Volkswagen
フォルクスワーゲン・アクセサリー

Montageanleitung
Fitting instruction
Instructions de montage
Istruzioni di montaggio
Monteringsanvisning
Montage-aanwijzing
Instrucciones de montaje
Montážní návod
取付説明書



Änderungen des Lieferumfanges vorbehalten.

The right to modify specifications is reserved.

Modifications de l'ensemble de livraison réservées.

Ci riserviamo modifiche all'entità della fornitura.

Ändringar av leveransomfattningen förbehålles.

Wijzingen in leveringsomvang voorbehouden.

Se reservan las modificaciones del conjunto de suministro.

Změny v dodávkách vyhrazeny.

仕様および内容は予告なく変更する場合があります。

Polo 2009 ⇒

Hinweis:

- ◆ Wir empfehlen Ihnen, den Einbau in einer Fachwerkstatt durchführen zu lassen.
- ◆ Wir empfehlen zum Ausbau den Demontagekeil T10039/1 oder T10383.

Note:

- ◆ We recommend you to perform the installation in a specialized dealership.
- ◆ When removing, we recommend using wedge T10039/1 or T10383.

Remarque:

- ◆ Nous vous recommandons de laisser effectuer la repose par un atelier spécialisé.
- ◆ Nous recommandons pour le démontage, la cale de démontage T10039/1 ou T10383.

Avvertenza:

- ◆ Raccomandiamo di effettuare il montaggio in una officina specializzata.
- ◆ Consigliamo di utilizzare il cuneo da smontaggio T10039/1 i T10383 per lo smontaggio.

Observera:

- ◆ Vi rekommenderar Er att låta en fackverkstad genomföra monteringen.
- ◆ För demonteringen rekommenderar vi demonteringskilen T10039/1 eller T10383.

Tip:

- ◆ Wij raden u aan het inbouwen aan een vakgarage overte laten.
- ◆ Wij adviseren voor de uitbouw de demontagespie T10039/1 of T10383.

Indicación:

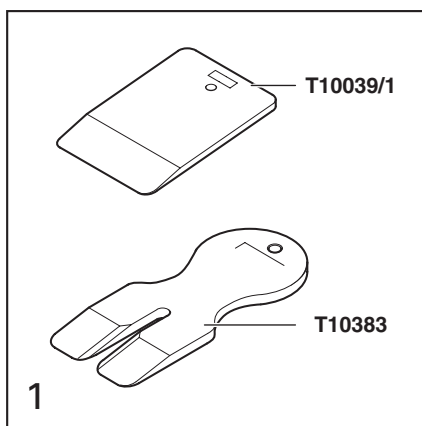
- ◆ Recomendamos de dejar realizar el montaje por un taller especializado.
- ◆ Para el desmontaje recomendamos el calce de desmontaje T10039/1 ó T10383.

Upozornění:

- ◆ Doporučujeme Vám, abyste si nechali provést montáž v odborné dílně.
- ◆ K demontáži doporučujeme použít demontážní klín T10039/1 nebo T10383.

注意:

- ◆ 専門のサービス工場に取付依頼することをお勧めします。
- ◆ 取外す時は、取外し用キー T10039/1 または T10383を使用することを推奨します。



Werkzeuge:

- ◆ Montagekeil T10039/1 oder Keil T10383

Tools:

- ◆ Wedge T10039/1 or wedge T10383

Outils:

- ◆ Cale de montage T10039/1 ou cale T10383

Attrezzi:

- ◆ Cuneo da montaggio T10039/1 oppure cuneo T10383

Verktyg:

- ◆ Monteringskil T10039/1 eller kil T10383

Gereedschap:

- ◆ Montagespie T10039/1 of spie T10383

Herramientas:

- ◆ Calce de montaje T10039/1 ó calce T10383

Nářadí:

- ◆ montážní klín T10039/1 nebo klín T10383

工具:

- ◆ 取付け用キー T10039/1 または T10383

