



Zubehör für Volkswagen  
Accessories for Volkswagen  
Accessoires pour Volkswagen  
フォルクスワーゲン・アクセサリ

**Montageanleitung**  
**Installation instructions**  
**Instructions de montage**  
**Instrucciones de montaje**  
**Istruzioni di montaggio**  
**Montage-aanwijzing**  
**Monteringsanvisning**  
**Instruções de montagem**  
**Instrukcja montażu**  
**Montážní návod**  
**取付説明書**

装配手册  
**Инструкция по монтажу**

Änderungen des Lieferumfangs vorbehalten.

Design and specifications subject to change without notice.

Sous réserve de modifications.

Se reservan las modificaciones respecto al volumen de suministro.

Ci riserviamo il diritto di apportare modifiche al contenuto della fornitura.

Wijzigingen in leveringsomvang voorbehouden.

Ändringar av leveransomfattningarna förbehålls.

Reservado o direito a alterações do material fornecido.

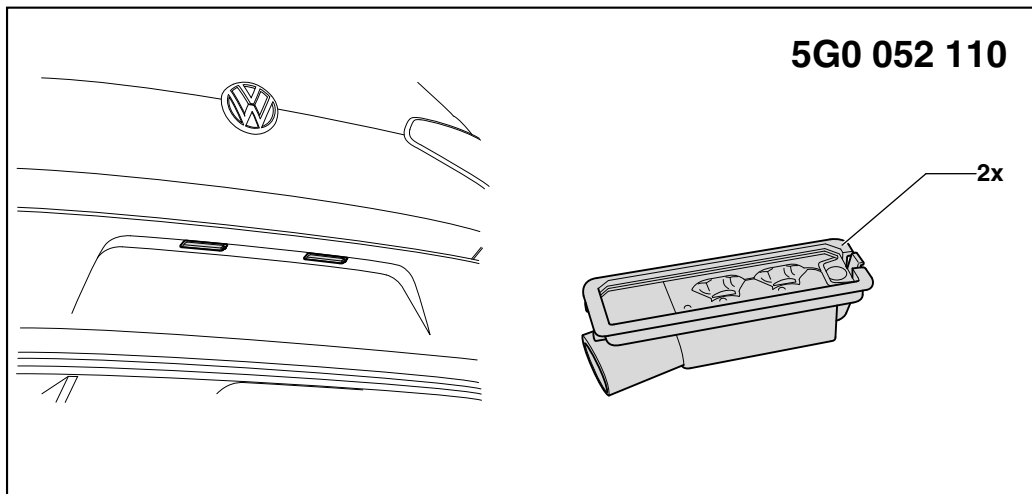
Zastrzegamy sobie prawo zmian zakresu dostawy.

Změny rozsahu dodávky vyhrazeny.

仕様および内容は予告なく変更する場合があります。

供货范围可能发生更改。

Возможны изменения комплекта поставки.



**Golf 2013** →

**D**

#### Wichtige Informationen und Sicherheitshinweise

Das Auswechseln von Leuchten ist Sache des Fachmanns.  
Wir empfehlen Ihnen, den Leuchtenwechsel von einem Fachbetrieb ausführen zu lassen oder anderweitig fachmännische Hilfe in Anspruch zu nehmen.  
Vor dem Auswechseln der Leuchten muss immer zuerst das Licht ausgeschaltet werden (Lichtschalter auf Stellung 0).

#### ! Hinweis

Nach dem Verbau der LED-Kennzeichenleuchten muss eine online Kodierung bzw. Rückdokumentierung durchgeführt werden. Dazu bitte den Maßnahmecode 381AA für LED-Kennzeichenleuchten mittels Prüfprogramm im Fahrzeugdiagnosetester eingeben und den Anweisungen folgen.  
Mindestvoraussetzung: Offboard Diagnostic Information System Service Patch 1.1.2, Baseline Version: 1.1918.2229

**E**

#### Información importante y recomendaciones de seguridad

Las lámparas deben ser cambiadas por un profesional.  
Le recomendamos acudir a un establecimiento especializado para el cambio de lámparas o solicitar ayuda profesional de algún otro modo.  
Antes de cambiar las lámparas siempre se debe desconectar la luz (interruptor en posición 0).

#### ! Nota

Tras la instalación de las luces LED de la matrícula se debe llevar a cabo una codificación o introducción de documentación online. Para ello se debe introducir el código 381AA para las luces de matrícula LED a través del programa de comprobación del comprobador de diagnóstico del vehículo y es necesario seguir las instrucciones.  
Requisito mínimo: Offboard Diagnostic Information System Service Patch 1.1.2, Baseline Version: 1.1918.2229

**GB**

#### Important information and safety notes

The changing of lights is a job for the specialist.  
We recommend that lights are changed by a Volkswagen dealership or specialist advice is sought in an emergency.  
Lights must always be switched off before commencing work (light switch in position 0).

#### ! Note

An online recording or a redocumentation must be carried out after installing the LED number plate. Please enter measures code 381AA, for LED number plate, via test program in vehicle diagnosis tester and follow instructions.  
Minimum prerequisites: Offboard Diagnostic Information System, Service Patch 1.1.2, Baseline Version: 1.1918.2229

**I**

#### Importanti informazioni e avvertenze per la sicurezza

La sostituzione delle lampadine deve essere effettuata in un'officina.  
Si consiglia di far sostituire le lampadine da un'officina specializzata o comunque di rivolgersi a personale qualificato.  
Prima di sostituire le lampadine, bisogna in ogni caso disinserire la luce (interruttore luci in posizione 0).

#### ! Avvertenza

Dopo aver installato le luci targa LED, procedere alla codifica online ovvero aggiornare la documentazione. A questo scopo inserire il codice intervento 381AA per le luci targa LED con il programma di verifica nel sistema di diagnosi del veicolo e seguire le istruzioni.  
Presupposto minimo: Offboard Diagnostic Information System Service Patch 1.1.2, Baseline Version: 1.1918.2229

**F**

#### Informations importantes et consignes de sécurité

Le changement des lampes est l'affaire d'un professionnel.  
Nous vous recommandons de faire changer les lampes par un atelier spécialisé ou de faire appel à la compétence d'un professionnel.  
Avant de changer les lampes, il faut d'abord éteindre la lumière (commutateur sur 0).

#### ! Remarque

Après avoir monté les feux LED de la plaque d'immatriculation, il faut faire un codage en ligne ou une rétro-documentation. Pour cela, taper le code 381AA pour les feux LED de la plaque d'immatriculation, avec le programme de contrôle dans le contrôleur de diagnostic du véhicule, et suivre les instructions.  
Condition minimale : Offboard Diagnostic Information System Service Patch 1.1.2, Baseline Version : 1.1918.2229

**NL**

#### Belangrijke informatie en veiligheidsaanwijzingen

Het vervangen van lampen is een zaak voor de vakman.  
We raden aan, de lampen door een vakbedrijf te laten vervangen of op een andere manier vakkundige hulp in te roepen.  
Voor het vervangen van de lampen moet altijd eerst het licht worden uitgeschakeld (lichtschakelaar in stand 0).

#### ! Aanwijzing

Na het aanbrengen van de led-kentekenlampen moet een online codering resp. retourdocumentatie worden uitgevoerd. Voer hiervoor a.u.b. de maatregelcode 381AA voor led-kentekenlampen met behulp van het testprogramma in de voertuigdiagnosetester in en volg de aanwijzingen op.  
Minimale voorwaarde: Offboard Diagnostic Information System Service Patch 1.1.2, Baseline Version: 1.1918.2229

**S****Viktig information och säkerhetsanvisningar**

Utbyte av lampor ska göras av en fackman.

Vi rekommenderar att du kontaktar en verkstad eller annan fackman. Innan lamporna byts ut måste lampan först släckas (ljusbrytare i läge 0).

**! Observera**

Efter att LED-markeringsslampor monterats ska en online-kodering eller återdokumentering utföras. Ange koden 381AA för LED-markeringsslampor i kontrollprogrammet i fordonsdiagnostestaren och följ anvisningarna.

Systemkrav: Offboard Diagnostic Information System Service Patch 1.1.2, baseline version: 1.1918.2229

**CZ****Důležité informace a bezpečnostní pokyny**

Výměnu světel musí provést odborník. Doporučujeme Vám svěřit výměnu světel odborné firmě nebo využít jiné odborné pomoci. Před výměnou světel je nutné světlo vždy nejprve vypnout (spínač světla v poloze 0).

**! Upozornění**

Po montáži LED osvětlení poznávací značky je nutné provést online kódování resp. zpětnou dokumentaci. Za tímto účelem zadejte pomocí kontrolního programu v diagnostické zkoušečce vozidla kód opatření 381AA pro LED osvětlení poznávací značky a postupujte podle pokynů.

Minimální předpoklad: Offboard Diagnostic Information System Service Patch 1.1.2, Baseline Version: 1.1918.2229

**RU****Важная информация и указания по технике безопасности**

Замена ламп требует привлечения специалиста.

Поэтому мы рекомендуем поручить замену ламп специализированной фирме или же воспользоваться иной квалифицированной помощью.

Перед заменой ламп необходимо сначала выключить свет (выключатели света в положении 0).

**! Указание**

После установки светодиодов для освещения номерного знака необходимо выполнить онлайн-кодирование или обратное документирование. Для этого введите код 381AA для светодиодов для освещения номерного знака при помощи диагностической программы в устройстве для диагностики автомобиля и следуйте указаниям.

Минимальные требования: Offboard Diagnostic Information System Service Patch 1.1.2, Baseline Version: 1.1918.2229

**PT****Informações e instruções de segurança importantes**

A substituição de lâmpadas é da competência de um técnico.

Por isso, recomendamos que encarregue um serviço de assistência técnica da substituição das lâmpadas ou recorra a outros técnicos especializados.

Antes da substituição das lâmpadas é necessário desligar sempre primeiro a luz (interruptor de luz na posição 0).

**! Nota**

Após a montagem das luzes LED da matrícula, tem de ser realizada uma codificação ou retro-documentação online. Para este efeito, introduzir o código de medida 381AA para luzes LED de matrícula por meio do programa de teste no dispositivo de teste de diagnóstico do veículo e seguir as instruções.

Requisito mínimo: Offboard Diagnostic Information System Service Patch 1.1.2, Baseline Version: 1.1918.2229

**J****重要情報及び安全説明**

専門家によって照明灯を交換すること。

専門業者によって、或いは専門家の協力のもと、照明灯を交換するのがおすすすめ。

照明灯を交換する前に、必ず消灯すること（ライトスイッチを0位置に戻す）。

**! 注意**

LEDナンバープレート灯を取付けた後、必ずオンラインコーディング或いはフィードバックを行うこと。そのため、車両診断テスターのテストプログラムを利用して、LEDナンバープレート灯の処置コード381AAを入力し、関連説明に従ってください。

最低動作環境：外付け診断情報システムサービスパック1.1.2、基準バージョン：1.1918.2229

**PL****Ważne informacje i wskazówki bezpieczeństwa**

Wymiana żarówek należy do fachowca. Zalecamy Państwu, aby wymianę żarówek zlecać firmie specjalistycznej lub inny sposób skorzystać z fachowej pomocy. Przed wymianą żarówek zawsze należy najpierw wyłączyć światła (włącznik światła w położeniu 0).

**! Wskazówka**

Po zamontowaniu LED-owego oświetlenia tablicy rejestracyjnej należy przeprowadzić kodowanie online lub wykonać dokumentację wsteczną. W tym celu proszę wprowadzić kod 381AA dla LED-owego oświetlenia tablicy rejestracyjnej za pomocą programu kontrolnego i postępować dalej zgodnie z instrukcjami.

Wymagania minimalne: Offboard Diagnostic Information System Service Patch 1.1.2, Baseline Version: 1.1918.2229

**CN****重要信息及安全说明**

必须由专业人员更换照明灯。

建议由专业维修站、或在专业人员帮助下更换照明灯。

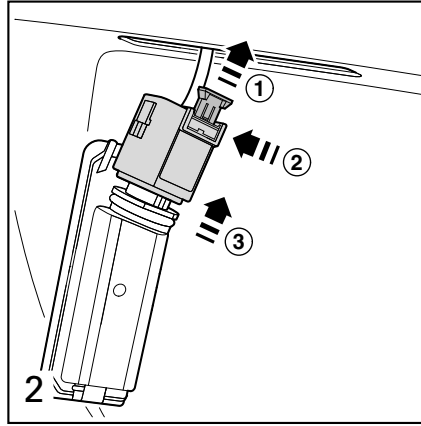
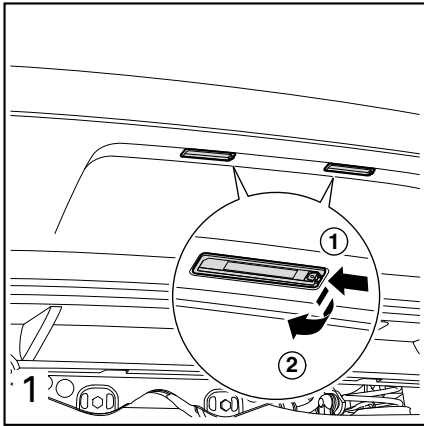
更换照明灯之前，必须首先关闭车灯（将车灯开关打到0位置）。

**! 提示**

安装LED牌照灯后，必须进行在线编码或反馈记录。为此请借助车辆诊断测试仪内的检测程序输入LED牌照灯的措施代码381AA，并遵守相关说明。

最低条件：外接诊断信息系统服务包1.1.2，基准版本：1.1918.2229

**Ausbau / Removal / Démontage / Desmontaje / Smontaggio / Demontage /  
Demontering / Desmontagem / Demontaž / Demontáž / 取り外し / 拆卸 / Демонтаж**



**Einbau / Installation / Montage / Montaje / Montaggio / Montage /  
Montering / Montagem / Montaż / Montáž / 取り付け / 安装 / Монтаж**

