

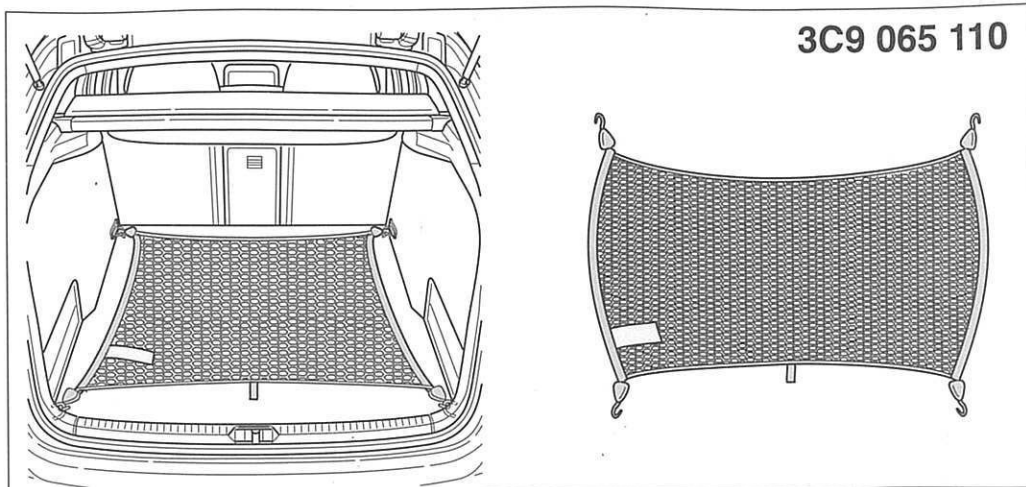


Zubehör für Volkswagen
Accessories for Volkswagen
Accessoires pour Volkswagen

フォルクスワーゲン・アクセサリ

Montageanleitung
Fitting instructions
Instructions de montage
Istruzioni di montaggio
Monteringsanvisning
Montage-aanwijzing
Instrucciones de montaje
Montážní návod

取付説明書



Änderungen des Lieferumfanges vorbehalten.

Equipment supplied is subject to alteration.

Modifications de l'ensemble de livraison réservées.

Ci riserviamo modifiche all'entità della fornitura.

Ändringar av leveransomfattningen förbehålles.

Wijzigingen in leveringsomvang voorbehouden.

Se reservan las modificaciones del conjunto de suministro.

Zmeny v dodávkách vyhrazeny.

仕様および内容は予告なく変更する場合があります。

Passat Variant 2006 ⇒

D
Das Gepäcknetz kann nur begrenzt Gegenstände im Kofferraum gegen Verrutschen sichern. Es dient nicht zur Ladungssicherung wie z.B. Spanngurte an den Verzurrösen.

GB
The luggage net can only offer limited assistance in preventing objects from sliding around in the boot. It does not perform a load-securing function like retaining straps on the fastening lugs.

F
Le filet à bagages ne permet pas d'empêcher totalement les objets de glisser dans le coffre. Il ne peut pas être utilisé pour assurer la fixation du chargement, comme le permettraient par ex. des sangles de serrage accrochées aux œilletons.

I
La rete fissabagaglio permette solo in parte di bloccare gli oggetti all'interno del bagagliaio ed evitare che scivolino. Non serve ad assicurare il carico come invece, ad esempio, le cinghie elastiche negli occhielli d'ancoraggio.

S
Bagagenätet kan endast hindra föremål från att glida omkring i bagageutrymmet i begränsad omfattning. Det är inte avsett att fungera som lastsäkring, som t.ex. spännband i fästöglorna.

NL
In het bagagenet kunnen voorwerpen in de bagageruimte slechts beperkt tegen verschuiven worden beveiligd. Het dient niet voor het vastzetten van lading, bijv. door middel van spanbanden aan de sjoer-ogen.

E
La red para equipajes sólo puede garantizar hasta cierto punto que los objetos que se encuentran en el maletero no se deslicen. No se debe utilizar como un seguro para la carga; su uso no es comparable al de, p. ej., una correa elástica de protección asegurada a las argollas de amarre.

CZ
Síť k přichycení zavazadel může jen omezeně zajistit předměty v zavazadlovém prostoru proti posunutí. Neslouží k zajištění nákladu jako např. napínací pásy na upevňovací oko.

J
荷物用ネットは、トランクの中でモノが不意に移動することを、ある限度内において防ぐことしかできません。例えば、留め輪の張りひものように、荷物を固定する用途は果たしません。

