



Original Zubehör
Genuine Accessories
Accessoires d'Origine

Montageanleitung
Fitting instruction
Instructions de montage
Istruzioni di montaggio
Instrucciones de montaje
Monteringsanvisning
Инструкция по монтажу
Οδηγίες τοποθέτησης

Laderaumabdeckung, Plane

Änderungen des Lieferumfanges vorbehalten.

The right to modify specifications is reserved.

Modifications de l'ensemble de livraison réservées.

Ci riserviamo modifiche all'entità della fornitura.

Se reservan las modificaciones del conjunto de suministro.

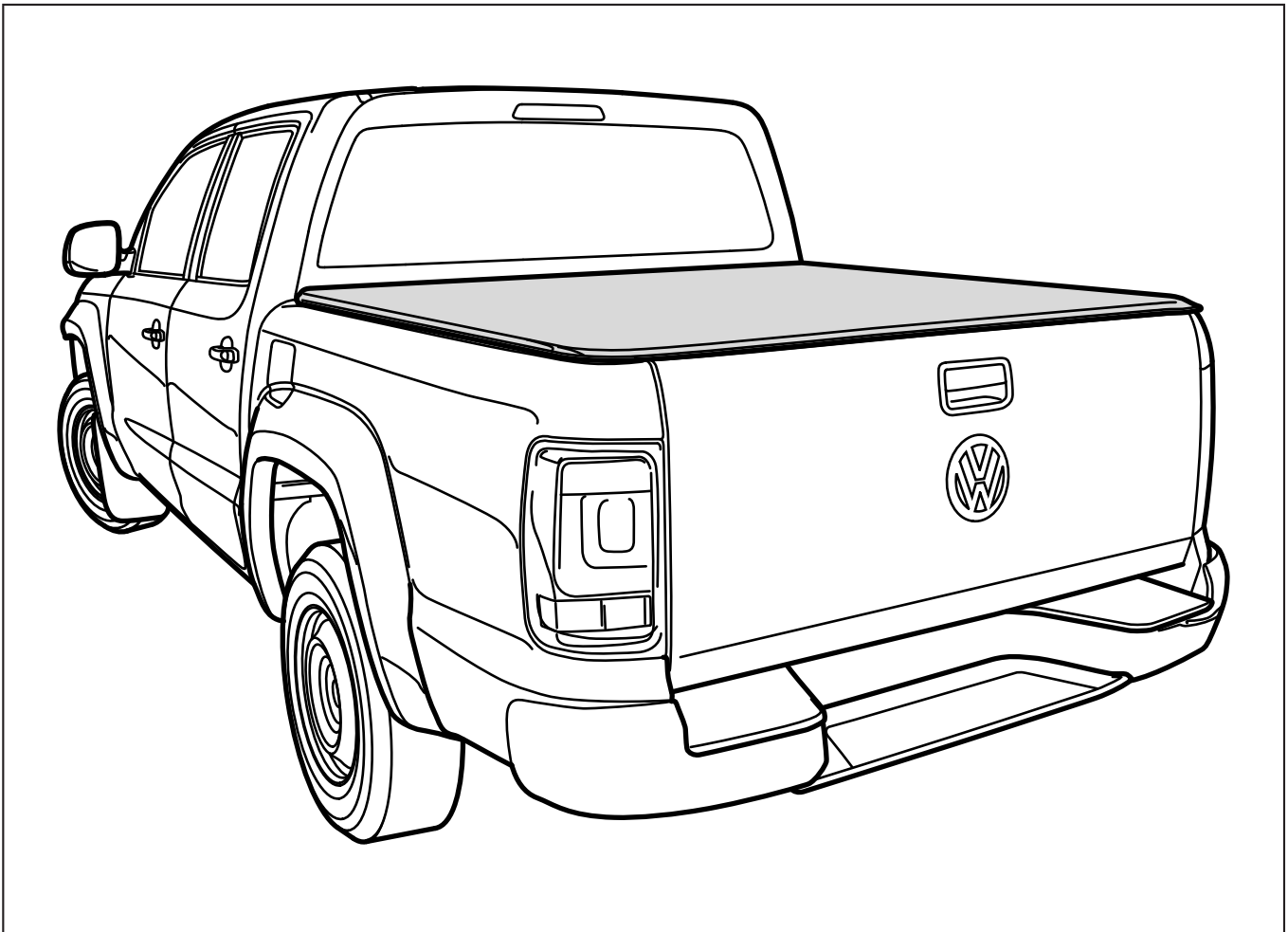
Ändringar av leveransomfattningen förbehålles.

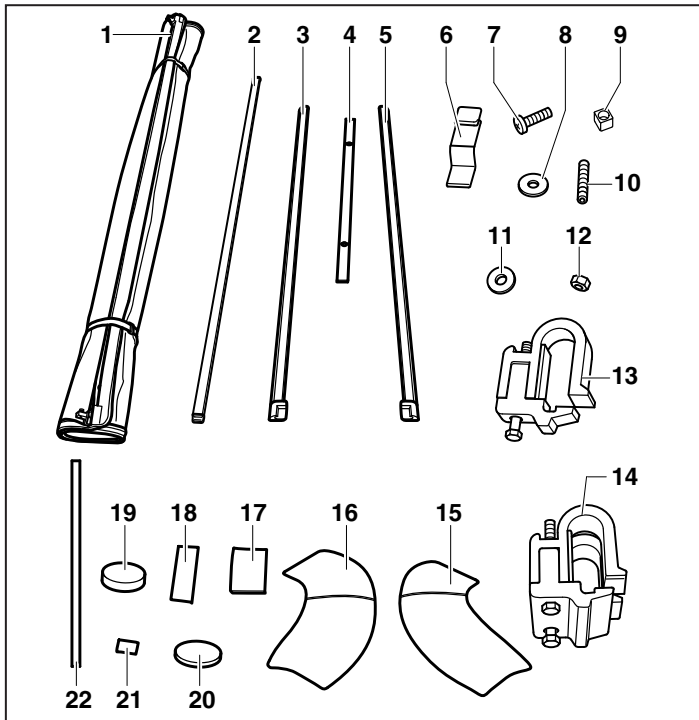
Возможны изменения в комплект поставки.

Διατηρούμε το δικαίωμα τροποποιήσεων της έκτασης της παράδοσης.

Amarok (DC) 2010 ⇒

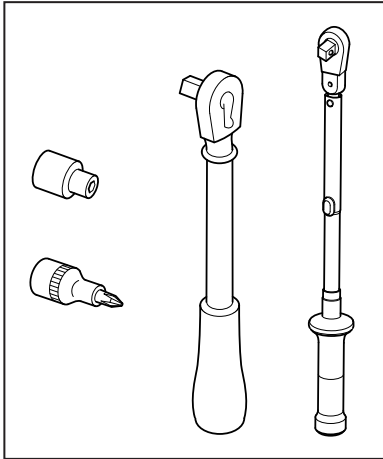
2H7 071 778





D Lieferumfang

Pos.	Bezeichnung	Stück
1	Abdeckplane	1
2	Spiegel	2
3	Befestigungsschiene, links	1
4	Kunststoffauflage	2
5	Befestigungsschiene, rechts	1
6	Befestigungsbügel	3
7	Kreuzschlitzschraube	3
8	Unterlegscheibe	3
9	Druckstück für Stellschraube	2
10	Stellschraube	2
11	Unterlegscheibe	8
12	Mutter, selbstsichernd	8
13	Klemme, einfach	4
14	Klemme, zweifach	2
15	Schutzfolie, hinten links	1
16	Schutzfolie, hinten rechts	1
17	Kunststoffauflage	2
18	Kunststoffauflage	2
19	Kunststoffauflage, rund	2
20	Kunststoffauflage, rund	4
21	Schutzfolie für Druckstück	2
22	Folie, Heckklappe	1



D

Benötigte Werkzeuge

- Nuss SW 10
- Nuss, Kreuzschlitz
- Knarre
- Drehmomentschlüssel (1-10 Nm)



D

Allgemeine Informationen zu dieser Einbauanleitung

Lieber Kunde,

Wir freuen uns, dass Sie sich für ein Volkswagen Zubehör Produkt entschieden haben.

Die in dieser Montageanleitung aufgeführten Arbeiten und Sicherheitshinweise müssen unbedingt eingehalten werden. Schäden, die durch Nichtbeachtung auftreten, sind von jeglicher Haftung ausgeschlossen.

Hinweis:

Wir empfehlen Ihnen, den Einbau von einem Fachbetrieb durchführen zu lassen.

Dieses Heft enthält wichtige Informationen und Warnungen zum Umgang mit dem Fahrzeug. Weitere Informationen, die Sie zur eigenen Sicherheit und zur Sicherheit Ihrer Mitfahrer wissen sollten, befinden sich in Ihrem Bordbuch.

Volkswagen Zubehör arbeitet ständig an der Weiterentwicklung aller Produkte. Bitte haben Sie Verständnis dafür, dass deshalb jederzeit Änderungen des Lieferumfangs in Form, Ausstattung und Technik möglich sind. Die Angaben über Lieferumfang, Aussehen und Funktionen der Produkte entsprechen dem Informationsstand zum Zeitpunkt des Redaktionsschlusses. Aus den Angaben, Abbildungen und Beschreibungen dieser Anleitung können keine Ansprüche hergeleitet werden.

D

Einbauen

Hinweis:

Wir empfehlen Ihnen, den Einbau mit einer 2. Person durchzuführen.

Abbildung 1

1. Reinigen Sie den dargestellten Bereich gründlich.

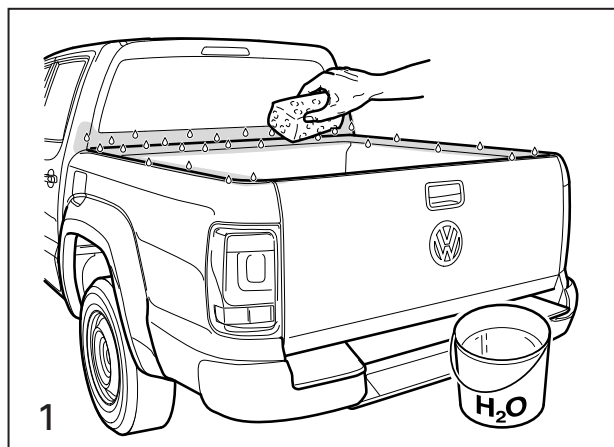


Abbildung 2

1. Folienträger -A- von der Schutzfolie, hinten links -15-, abziehen.
2. Schutzfolie, hinten links -15-, wie dargestellt, auf die hintere Ecke der Ladebordwand kleben.
3. Das Ankleben der Schutzfolie, hinten rechts -16- erfolgt auf der rechten Seite sinngemäß.

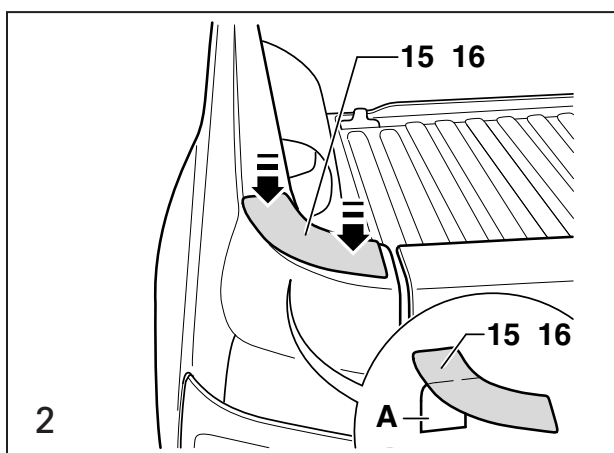


Abbildung 3

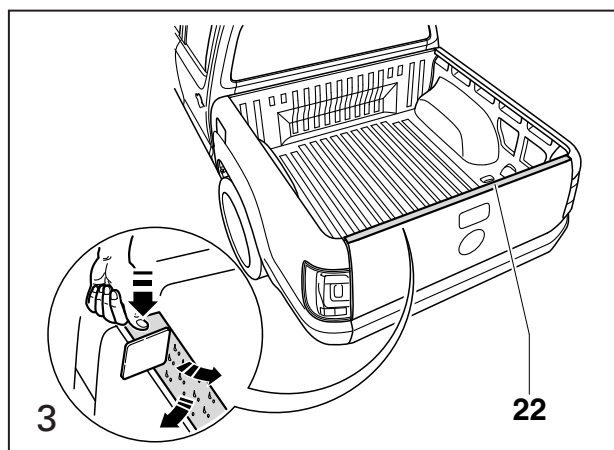
1. Heckklappe im oberen Bereich gründlich reinigen.
2. Schutzfolie -22- wie dargestellt mittig verkleben.

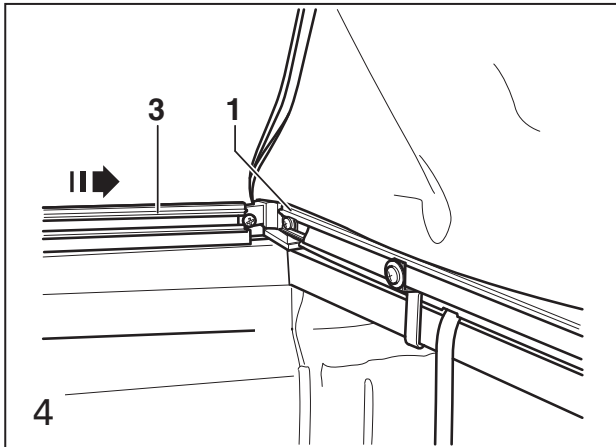
Hinweis:

Wir empfehlen, die Schutzfolie nass zu verkleben, um Luftblasen zu vermeiden und das Ausrichten zu erleichtern.

Folien nass verkleben:

- Wasser mit etwas Geschirrspülmittel in eine Sprühflasche geben.
- Klebebereiche und Folien besprühen.
- Folien ansetzen und ausrichten.
- Zwischenliegendes Wasser und Luftblasen mit einem Rake! von innen nach außen herausdrücken.

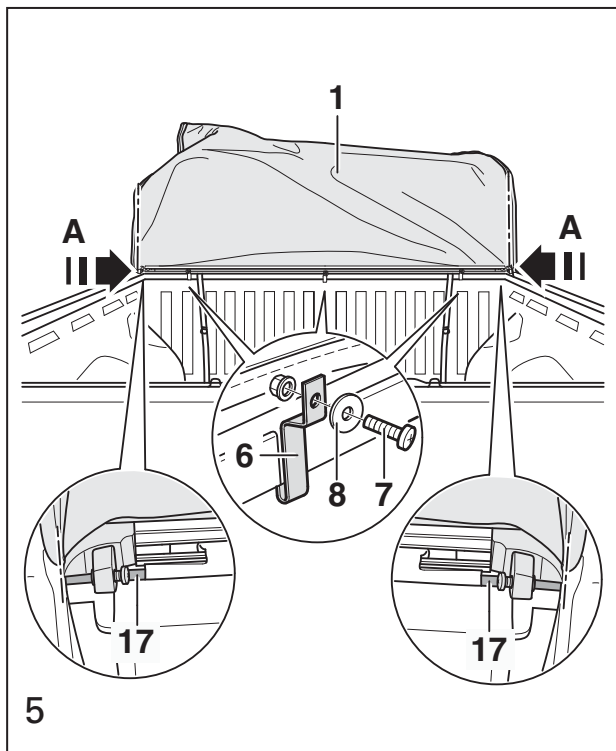


D**Abbildung 4**

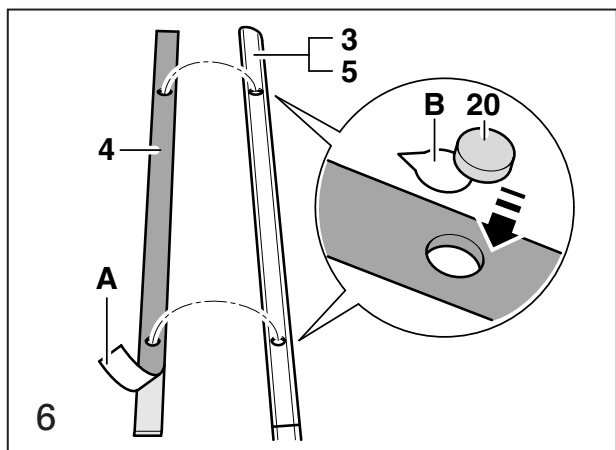
1. Laderaumabdeckung -1- auf der Ladebordwand vorn, wie dargestellt, ablegen.
2. Befestigungsschiene, links -3- auf der linken Ladebordwand ablegen und - in Pfeilrichtung - auf die Befestigungsschiene der Laderaumabdeckung -1- schieben.
3. Die Befestigung der Befestigungsschiene, rechts -5- erfolgt auf der rechten Ladebordwand sinngemäß.

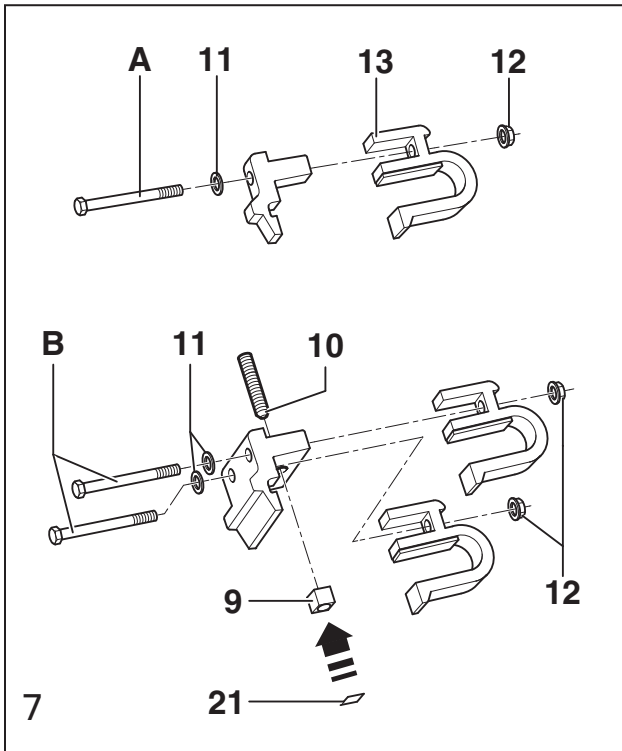
Abbildung 5

1. Bringen Sie die Laderaumabdeckung -1- in Einbauposition.
2. Kunststoffauflage -17- auf beiden Seiten bündig ankleben.
3. Laderaumabdeckung -1- auf der Ladebordwand mittig ausrichten (-Pfeile A-).
4. Die Befestigungsschiene der Laderaumabdeckung -1- mit Befestigungsbügel -6-, Unterlegscheibe -8- und Schraube -7- anschrauben.
Anzugsdrehmoment: 4Nm

**Abbildung 6**

1. Folienträger -A- von der Kunststoffauflage -4- abziehen und wie dargestellt, an die Befestigungsschiene, links -3- kleben. Die Montage auf der rechten Seite erfolgt sinngemäß.
2. Folienträger -B- von der Kunststoffauflage, rund -20- abziehen und jeweils in die zwei Öffnungen der Kunststoffauflage -4- einkleben. Die Montage auf der rechten Seite erfolgt sinngemäß.



D**Abbildung 7**

1. Die vier Klemmen -13- jeweils mit der Schraube -A-, Unterlegscheibe -11- und Mutter -12- verschrauben.

Hinweis:

Mutter -12- nur ansetzen, Beschädigungsgefahr der Selbstsicherung!

2. Die zwei Klemmen -14- jeweils mit der Schraube -B-, Unterlegscheiben -11- und Muttern -12- verschrauben.

Hinweis:

Mutter -12- nur ansetzen, Beschädigungsgefahr der Selbstsicherung!

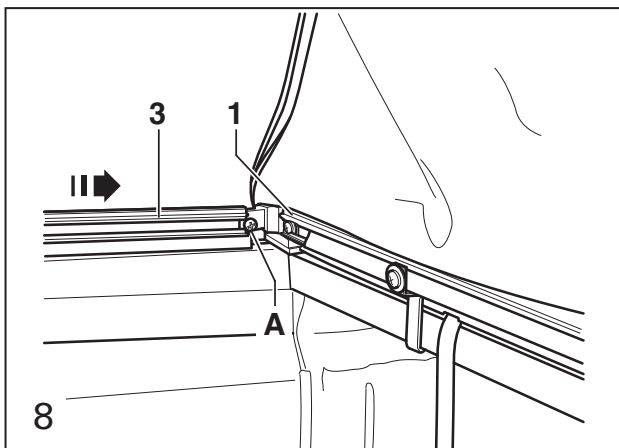
3. Schutzfolie -21-, wie dargestellt, jeweils auf das Druckstück -9- kleben.

4. Druckstück -9- jeweils von innen auf die Stellschraube -10- stecken. Gegebenenfalls mit etwas säurefreien Schmierfett gegen Abfallen sichern.

Abbildung 8

1. Schraube -A- festdrehen. Anzugsdrehmoment: 2 Nm

2. Die Befestigung der Befestigungsschiene, rechts -5- erfolgt auf der rechten Ladebordwand sinngemäß.

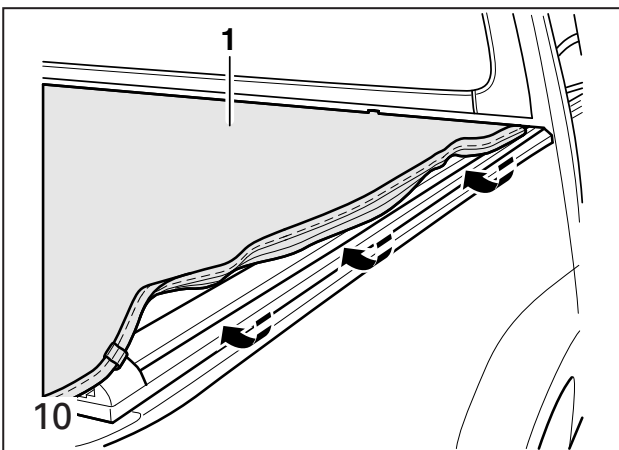
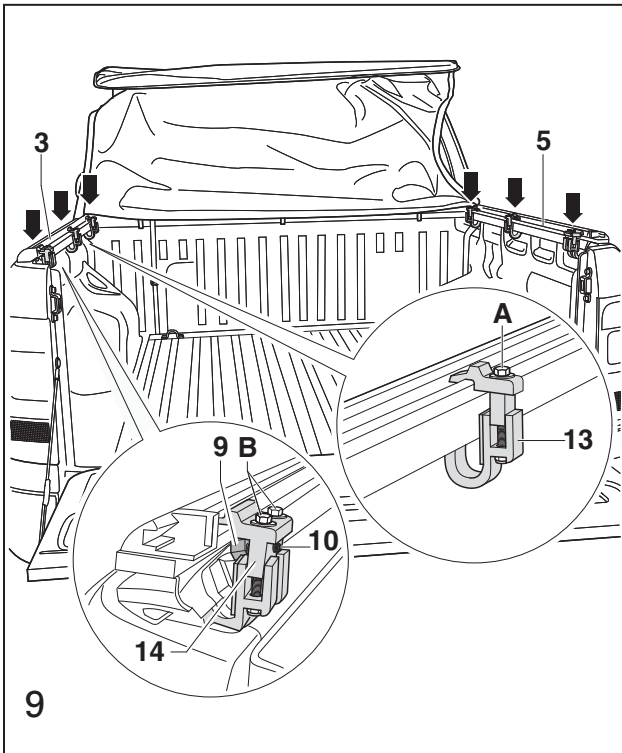


D**Abbildung 9**

1. Die Klammern -13- und -14-, wie dargestellt (-Pfeile-), in Einbauposition bringen. Auf den Befestigungsschienen -3- und -5- befinden sich zur Positionierung Markierungen ("Clamp").
2. Sämtliche Klammern -13- jeweils mit der Schraube -A- leicht festdrehen. Sie müssen noch verschiebbar sein.
3. Die zwei Klammern -14- jeweils mit den Schrauben -B- leicht festdrehen.
4. Die Stellschrauben -10- der Klammern -14- soweit hineindrehen, bis die Druckstücke -9- an der Ladebordwand spielfrei anliegen.

Abbildung 10

1. Laderaumabdeckung -1- auf beiden Seiten in die Befestigungsschienen einclippen (-Pfeile-).

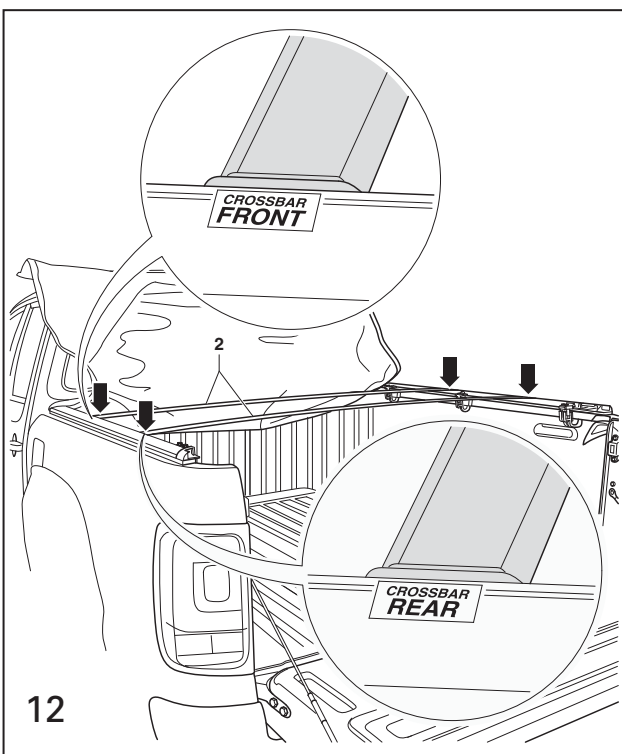
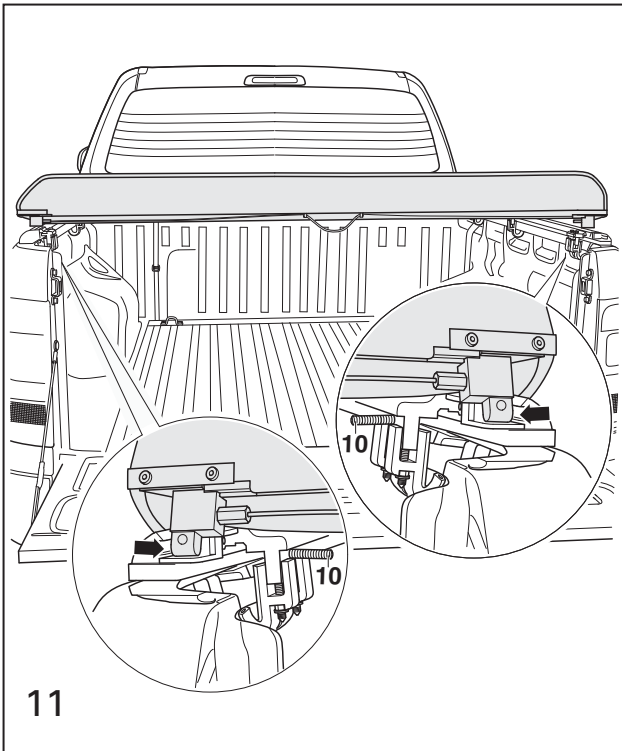


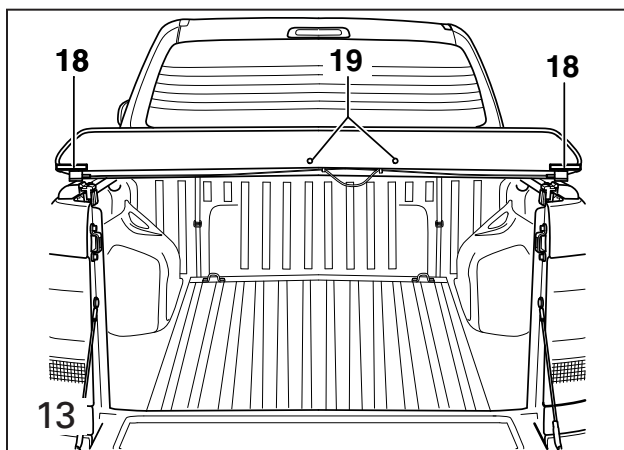
D**Abbildung 11**

1. Mit den Stellschrauben -10- den Abstand so einstellen, dass die Verriegelung der Laderaumabdeckung mit einem Spiel von rechts/links ~1 mm in die Aufnahmen der Befestigungsschienen geschoben werden kann (-Pfeile-).
2. Laderaumabdeckung öffnen und alle Klemmen von hinten nach vorn mit 4 Nm festziehen.

Abbildung 12

1. Die zwei Spriegel -2- in die Befestigungsschienen einsetzen. Zur Positionierung sind auf den Befestigungsschienen Markierungen angebracht (Pfeile).



**Abbildung 13**

1. Die Kunststoffauflagen -18-, wie dargestellt, auf die Laderaumabdeckung kleben.
2. Die zwei runden Kunststoffauflagen -19-, wie dargestellt, auf die Laderaumabdeckung kleben.

Hinweis

Das Öffnen bzw. Schließen der Laderaumabdeckung sollte nicht bei Temperaturen unter -10°C erfolgen, da dies zu Beschädigungen an der Plane führen kann.

Hinweis

Alle Schraubverbindungen in regelmäßigen Abständen kontrollieren und ggf. nachziehen.