



Stoßfängerblende  
 Bumper trim panel  
 Bandeau de pare-chocs  
 Rivestimento paraurti  
 Μετώπη προφυλακτήρα  
 Stötfångarskydd  
 Pantalla parachoques  
 Накладка бампера

Montageanleitung  
 Fitting instructions  
 Notice de montage  
 Instrucciones de montaje  
 Οδηγίες συναρμολόγησης  
 Montagehandleiding  
 Monteringsanvisning  
 Инструкция по монтажу

Teilenummer / Part number / Référence / Numero pezzo / Αριθμός εξαρτήματος  
 Artikelnummer / Número de pieza / Номер детали



## Amarok Stoßfängerblende 2H0 071 003 A

Änderungen des Lieferumfanges vorbehalten.

The right to modify specifications is reserved.

Sous réserve de modifications.

Ci riserviamo il diritto di apportare modifiche al contenuto della fornitura.

Με επιφύλαξη αλλαγών στο εύρος παράδοσης.

Aändringar av leveransomfattningen förbehålles.

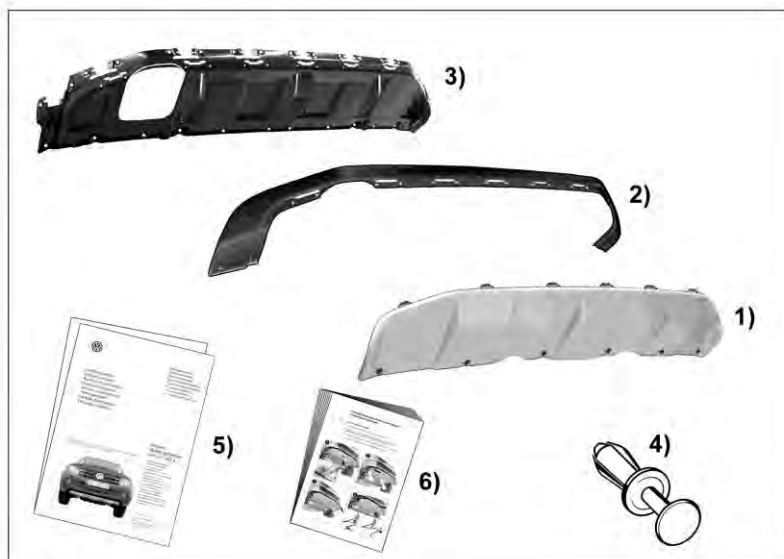
Se reservan las modificaciones del conjunto de suministro.

Изменения объема поставки оговорены

Stand vom 03.05.12 / Version 1.1

Distributed by Volkswagen Zubehör GmbH

USA: Distributed by Volkswagen of America, Inc. – Corporate Parts Div. – Troy, MI 48007-3951



**D**

**Stückliste:**

Pos.	Benennung	Anzahl
1.	Klappe	1
2.	Rahmen	1
3.	Trägerteil	1
4.	Spreizniet B5x11	49
5.	Montageanleitung / ABE	1
6.	Beiblatt für Bordbuch	8

**GB**

**Parts list:**

Item	Name	Quantity
1.	Cover	1
2.	Frame	1
3.	Mounting bracket	1
4.	Expanding rivet fastener B5x11	49
5.	Fitting instructions	1
6.	Log book supplement	8

**F**

**Liste des pièces détachées:**

Pos.	Désignation	No.
1.	Cache	1
2.	Cadre	1
3.	Support	1
4.	Attache du rivet d'expansion B5x11	49
5.	Notice de montage	1
6.	Supplément du livre de bord	8

**I**

**Lista pezzi:**

Pos.	Denominazione	Qtà.
1.	Rivestimento	1
2.	Telaio	1
3.	Supporto	1
4.	Ribattino di fissaggio a espansione B5x11	49
5.	Istruzioni di montaggio	1
6.	Allegato per il libretto in auto	8

**GR**

**Κατάλογος τεμαχίων:**

Θέση	Ονομασία	Αριθμός
1.	Κάλυμμα	1
2.	Πλαίσιο	1
3.	Φέρον τμήμα	1
4.	Πριτσίνι B5x11	49
5.	Οδηγίες συναρμολόγησης	1
6.	Φυλλάδιο για βιβλίο οχήματος	8

**S**

**Stycklista:**

Pos.	Benämning	Antaal
1.	panel	1
2.	ram	1
3.	fäste	1
4.	expandernit B5x11	49
5.	monteringsanvisning/ typgodkännande	1
6.	sida för handboken	8

**E**

**Lista de piezas:**

Pos.	Denominación	Cantidad
1.	Tapa	1
2.	Marco	1
3.	Pieza de soporte	1
4.	Remache expansible B5x11	49
5.	Instrucciones de montaje	1
6.	Anexo para el libro de a bordo	8

**RUS**

**Спецификация:**

Поз.	Наименование	Кол.
1.	Крышка	1
2.	Рама	1
3.	Несущая часть	1
4.	Насечная заклепка B5x11	49
5.	Инструкция по монтажу / ABE	1
6.	Вкладной лист боржурнала	8

**D**

**Bitte die Montageanleitung vor Beginn sorgfältig lesen.**

Wir empfehlen die Montage in einer Fachwerkstatt durchführen zu lassen.

**Es wird empfohlen die Montage zu zweit durchzuführen.**

**GB**

**Please read the fitting instructions carefully before starting.**

We recommend the part is fitted in a professional workshop.

**Fitting of this part requires two people.**

**F**

**Veillez lire attentivement la notice de montage avant de commencer.**

Nous vous recommandons de faire monter la pièce dans un atelier professionnel.

**Il est recommandé de réaliser ce montage à deux.**

**I**

**Per favore leggere attentamente le istruzioni di montaggio prima di cominciare.**

Si raccomanda di far eseguire il montaggio del pezzo in un'officina professionale.

**Si consiglia di farsi aiutare nel montaggio da una seconda persona.**

**GR**

**Παρακαλούμε διαβάστε προσεκτικά τις οδηγίες συναρμολόγησης πριν την έναρξη των εργασιών.**

Συνιστούμε να διενεργήσετε τη συναρμολόγηση σε συνεργείο.

**Συνιστάται η εκτέλεση της συναρμολόγησης από δύο άτομα.**

**S**

**Läs monteringsanvisningen noggrant innan monteringen.**

Vi rekommenderar att monteringen utförs av en fackverkstad.

**Vi rekommenderar att två personer utför monteringen.**

**E**

**Por favor leer atentamente las instrucciones de montaje antes de comenzar.**

Recomendamos que la pieza sea montada por un taller especializado.

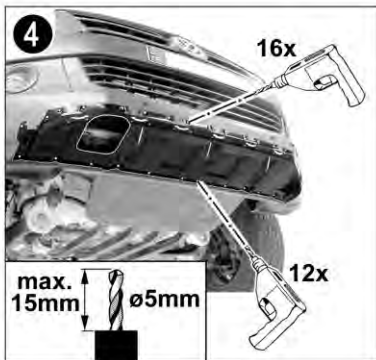
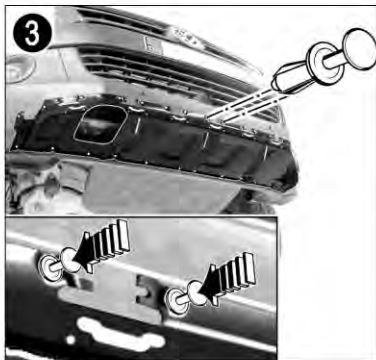
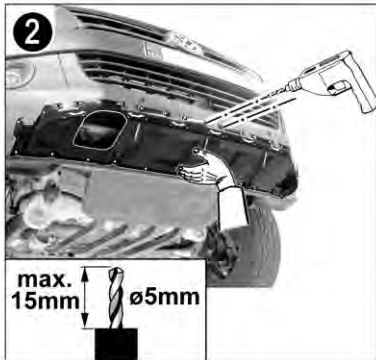
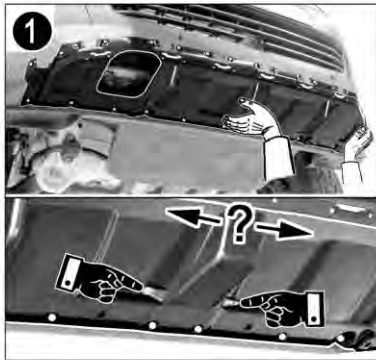
**Se recomienda realizar el montaje entre dos personas.**

**RUS**

**Перед началом следует внимательно прочитать инструкцию по монтажу.**

Мы рекомендуем проводить монтажные работы в специализированной мастерской.

**Рекомендуется выполнять монтаж вдвоем.**



**D**

Original-Abdeckung für Abschleppöse entfernen. Siehe Fahrzeug-Bedienungsanleitung.

**Achtung:** Bohrtiefe beachten!

Auf horizontalen Verlauf von Schlauchführungen oder Kabelbäumen im Original-Stoßfänger-Innenteil achten.

1. Das Trägerenteil in Anbaulage bringen und wie im Bild gezeigt durch Andrücken der Mittenzentrierung mittig ausrichten.
2. Wie im Bild gezeigt, das Trägerenteil in Anbaulage bringen und mittig 2 Befestigungspunkte durch das Trägerenteil in den Stoßfänger bohren.
3. Das Trägerenteil mittig mit 2 Spreiznieten befestigen.
4. An den weiteren 28 Befestigungspunkten durch das Trägerenteil in den Stoßfänger bohren.

**F**

Enlever le cache d'origine pour l'œillet de remorquage. Voir la notice d'utilisation du véhicule.

**Attention:** respecter la profondeur de perçage! S'assurer que les passe-câbles ou les faisceaux de câbles dans la partie intérieure du pare-chocs d'origine restent à l'horizontale.

1. Amener le support dans la position de montage et le centrer comme indiqué sur la figure en appuyant sur la partie centrale.
2. Comme indiqué sur la figure, amener le support dans la position de montage et percer au centre 2 points de fixation à travers le support dans le pare-chocs.
3. Fixer le support au centre avec deux rivets d'expansion.
4. Percer les 28 autres points de fixation à travers le support dans le pare-chocs.

**GR**

Αφαιρέστε το γνήσιο κάλυμμα για τον κρίκο ρυμούλκησης. Βλ. οδηγίες χρήσης του οχήματος.

**Προσοχή:** Προσέξτε το βάθος διάτρησης!

Προσέξτε την οριζόντια διάθεση των οδηγών εύκαμπτων σωλήνων ή των δεσμών καλωδίων στο εσωτερικό τμήμα του γνήσιου προφυλακτήρα.

1. Τοποθετήστε το φέρον τμήμα σε θέση τοποθέτησης και ευθυγραμμίστε το κεντρικά πιέζοντας το μεσαίο κεντράρισμα, όπως φαίνεται στην εικόνα.
2. Τοποθετήστε το φέρον τμήμα σε θέση τοποθέτησης όπως φαίνεται στην εικόνα και τρυπήστε κεντρικά στον προφυλακτήρα 2 σημεία στερέωσης μέσα από το φέρον τμήμα.
3. Στερεώστε στη μέση το φέρον τμήμα με 2 πριτσίνια.
4. Τρυπήστε στον προφυλακτήρα τα άλλα 28 σημεία στερέωσης μέσα από το φέρον τμήμα.

**E**

Retirar la cubierta original del anillo de remolque. Véanse las instrucciones de manejo del vehículo.

**Atención:** ¡Tenga en cuenta la profundidad de perforación!

Tenga en cuenta también que las guías de los tubos y los mazos de cables transcurren horizontalmente por la parte interior de la pieza.

1. Colocar la pieza de soporte en su posición de montaje y alinearla en el centro presionando los dispositivos de centrado, como se muestra en la figura.
2. Colocar la pieza de soporte en posición de montaje como se muestra en la figura y perforar en el centro dos puntos de fijación en el parachoques a través de la pieza de soporte.
3. Fijar la pieza de soporte en el centro con dos remaches de expansión.
4. Perforar los otros 28 puntos de fijación en el parachoques a través de la pieza de soporte.

**GB**

Remove the original cover for the towing eye. See vehicle owner's manual.

**NB:** Note drilling depth!

Pay attention to pipes and wiring harnesses running across inside the original bumper section.

1. Place the mounting bracket in the fitting position and align it by centrally pressing on the centring piece in the middle.
2. Move the mounting bracket into the fitting position as shown in the picture and drill two attachment points through the mounting bracket into the bumper.
3. Attach the mounting bracket with 2 expanding rivets.
4. Drill through the mounting bracket into the bumper at the remaining 28 attachment points.

**I**

Eliminare la copertura originale per l'anello di traino. Vedere le istruzioni per l'uso del veicolo.

**Attenzione:** controllare la profondità dei fori! Fare attenzione alla lunghezza orizzontale delle calane portatubi o ai cavi nella parte interna del paraurti originale.

1. Mettere il supporto nella posizione di montaggio e allinearli in posizione assiale, come indicato in figura, facendo pressione sul punto centrale.
2. Come indicato nella figura, mettere il supporto nella posizione di fissaggio ed eseguire due fori nel supporto e nel paraurti in corrispondenza dei 2 punti di fissaggio centrale.
3. Fissare il supporto al centro con 2 ribattini di fissaggio ad espansione.
4. Eseguire gli altri 28 fori nel supporto e nel paraurti, in corrispondenza degli altrettanti punti di fissaggio.

**S**

Avlägsna originalskyddet för dragkroken. Se bilens bruksanvisning.

**Observera:** Beakta bordjupet!

Se till att slangar och kabelstammar löper horisontellt i originalstötfångarens inre.

1. Sätt fästet i monteringsläget och centrera det genom att trycka in mittcentreringen så som visas på bilden.
2. Sätt fästet i monteringsläget så som visas på bilden och borra 2 fästpunkter i mitten av stötfångaren genom fästet.
3. Montera fästet i mitten med 2 expanderitarr.
4. Borra de återstående 28 fästpunkterna i stötfångaren genom fästet.

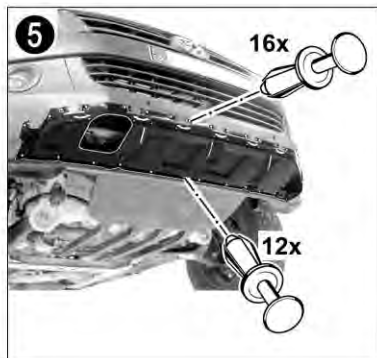
**RUS**

Снять фирменную крышку буксирной проушины. См. инструкцию по эксплуатации автомобиля.

**Внимание:** Соблюдать глубину сверления!

Следить за горизонтальным расположением вводов шлангов и кабельной разводки во внутренней области фирменного бампера.

1. Установить несущую часть в позицию стыковки и центрировать, как показано на рисунке, нажимая на центральный выступ.
2. Установить, как показано на рисунке, несущую часть в позицию стыковки и через неё просверлить отверстия в бампере в 2-х точках крепления посередине.
3. Закрепить несущую часть посередине двумя насечными заклепками.
4. Через несущую часть просверлить в бампере отверстия в остальных 28 точках крепления.

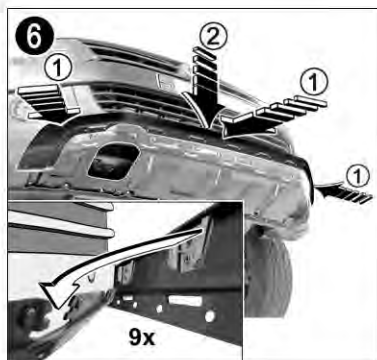


**D**

- Trägerteil an den 28 Bohrpunkten mit Spreiznieten befestigen.
- Rahmen ca. 5 cm **über** der endgültigen Anbauanlage an den Stoßfänger halten. Die 9 Halteklammern hinter dem Rahmen werden in die Führungen des Trägerteils geschoben.
- Achtung:** Dazu den Rahmen vorn **leicht** und seitlich **kräftig** gegen den Stoßfänger drücken und in dieser Position nach unten schieben, sodass der Rahmen umlaufend am Stoßfänger zur Anlage kommt.
- Rahmen zuerst **mittig** mit Spreiznieten am Trägerteil befestigen. Dann den Rahmen an weiteren 15 Punkten mit Spreiznieten am Trägerteil befestigen.
- An den **unteren** 2 Punkten durch den Rahmen in den Stoßfänger bohren.

**GB**

- Attach the mounting bracket at the 28 drilling points by means of expanding rivets.
- Hold the frame up to the bumper approximately 5 cm **above** the final installation position. The 9 retaining cleats on the back of the frame are pushed into the guide slots on the mounting bracket.
- NB:** Press the frame **gently** at the front and **forcefully** at the sides against the bumper, and in this position push it downwards so that the frame rests against the bumper all the way round.
- First attach the frame to the mounting bracket **in the centre** with expanding rivets. Then attach the frame to the mounting bracket with expanding rivets at the remaining 15 points.
- Drill through the frame into the bumper at the bottom two points.

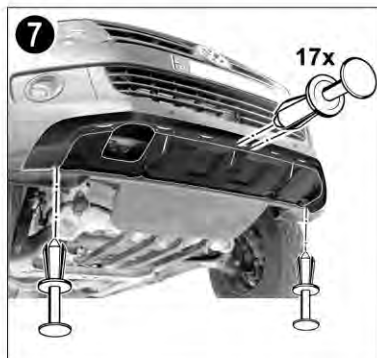


**F**

- Fixer le support sur les 28 points de perçage avec des rivets d'expansion.
- Maintenir le cadre à env. 5 cm **au-dessus** de la position de montage finale sur le pare-chocs. Les 9 fixations derrière le cadre sont poussées dans les guides du support.
- Attention:** pour ce faire, appuyer le cadre **légèrement à l'avant** et **fortement sur les côtés** contre le pare-chocs et pousser vers le bas dans cette position de sorte que le cadre vienne se poser sur le pare-choc en l'entourant.
- Fixer d'abord le cadre **au centre** à l'aide de rivets d'expansion. Fixer ensuite le cadre sur les 15 autres points sur le support avec des rivets d'expansion.
- Perçer sur les 2 points **du bas** à travers le cadre dans le pare-chocs.

**I**

- Fissare il supporto in corrispondenza dei 28 punti di foratura utilizzando i ribattini di fissaggio ad espansione.
- Tenere il telaio a circa 5 cm **sopra** la posizione finale di montaggio sul paraurti. Le 9 clip dietro il telaio vengono spinte nelle guide del supporto.
- Attenzione:** per farlo, esercitare una **lieve** pressione sulla parte frontale del paraurti, e una pressione **maggiore** nella parte laterale. In questa posizione, spingere poi verso il basso in modo che il telaio si fissi perfettamente al paraurti.
- Fissare il telaio al supporto utilizzando i ribattini di fissaggio ad espansione, partendo dal **centro**. Fissare poi gli altri 15 punti del telaio con gli altri ribattini.
- Eseguire due fori nella parte **inferiore** del paraurti, passando per il telaio.

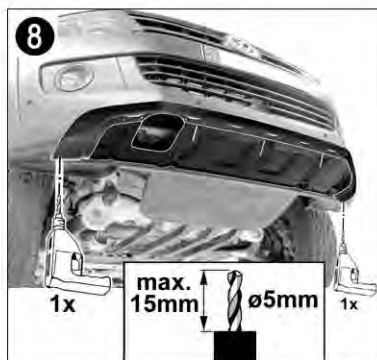


**GR**

- Στερεώστε το φέρον τμήμα στα 28 σημεία διάτρησης με πριτσίνια.
- Κρατήστε το πλαίσιο περί 5 γν **πάνω** από την τελική θέση τοποθέτησης στον προφυλακτήρα. Οι 9 συνδετήρες συγκράτησης πίσω από το πλαίσιο εισάγονται στους οδηγούς του φέροντος τμήματος.
- Προσοχή:** Γι' αυτό θα πρέπει να πιέσετε το πλαίσιο **ελαφρώς** μπροστά και **δυνατά** στο πλάι προς τον προφυλακτήρα και σε αυτή τη θέση να τον μετατοπίσετε προς τα κάτω, έτσι ώστε το πλαίσιο να εφαρμόζει περιμετρικά στον προφυλακτήρα.
- Στερεώστε το πλαίσιο πρώτα στο **κέντρο** με πριτσίνια στο φέρον τμήμα. Κατόπιν στερεώστε το πλαίσιο στα υπόλοιπα 15 σημεία με πριτσίνια στο φέρον τμήμα.
- Τρυπήστε στα **κάτω** 2 σημεία στον προφυλακτήρα μέσα από το πλαίσιο.

**S**

- Montera fästet i de 28 borrhöklarna med expandernitar.
- Håll ramen mot stötfångaren ca 5 cm **över** det slutliga monteringsläget. Skjut in de 9 fästklämorna på ramens baksida i fästets uttag.
- Observera:** Tryck samtidigt ramen mot stötfångaren **lätt** på framsidan och **kraftigt** från sidan och skjut den nedåt så att ramen ligger emot stötfångaren överallt.
- Börja med att fästa ramen i fästet med expandernitar i **mitten**. Fäst sedan ramen i fästet med expandernitar i de återstående 15 punkterna.
- Borra de **nedre** 2 punkterna i stötfångaren genom ramen.

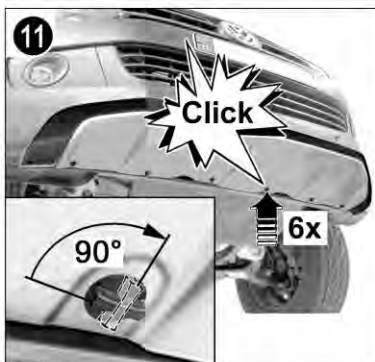
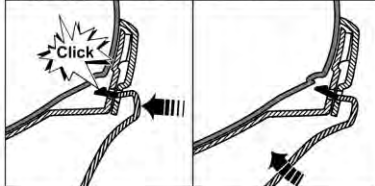


**E**

- Fijar la pieza de soporte con remaches de expansión en los 28 agujeros.
- Sujetar el marco en el parachoques a unos 5 cm **por encima** de la posición final de montaje. Las nueve grapas retén ubicadas detrás del marco se deslizan en las guías de la pieza de soporte.
- Atención:** Para ello, presionar el marco por delante **ligeramente** y lateralmente con **fuerza** contra el parachoques y deslizarlo hacia abajo en esta posición, de forma que el marco quede colocado en esta posición en torno al parachoques.
- Primero, fijar el marco **por el centro** a la pieza de soporte con remaches de expansión. A continuación, fijar el marco a la pieza de soporte por los otros 15 puntos con remaches de expansión.
- En los dos puntos de fijación **inferiores** perforar el parachoques a través del marco.

**RUS**

- Посредством насечечных заклепок закрепить несущую часть в 28 точках сверления.
- Удерживать раму на расстоянии прибл. 5 см **над** позицией стыковки с бампером. Девять находящихся за рамой зажимов вставляются в направляющие несущей части.
- Внимание:** Для этого раму нужно **слегка** подать вперед и сильно прижать **по бокам** к бамперу, а затем в этом положении сдвинуть вниз так, чтобы рама прилегла к конструкции по всему охвату бампера.
- Сначала прикрепить раму насечечными заклепками к несущей части **посередине**. Затем закрепить раму насечечными заклепками на несущей части в остальных 15 точках.
- Через раму просверлить отверстия в бампере в 2-х нижних точках.



**D**

9. Rahmen unten an 2 Bohrpunkten mit Spreiznieten am Stoßfänger befestigen.
10. Klappe anbringen, dazu die 7 Laschen (siehe Skizze) in die Schlitze des Rahmens stecken. Im Bereich der Laschen kräftig gegen die Klappe drücken bis die Laschen hörbar einrasten (Click).
11. Klappe unten am Trägerteil befestigen. Die 6 Schnellverschlüsse in die Käfigmutter des Trägerteils eindrücken und in einem Winkel von 90° verriegeln.

**F**

9. Fixer le cadre sur le pare-chocs par les 2 points de fixation du bas avec des rivets d'expansion.
10. Placer le cache, insérer pour ce faire les 7 languettes (voir schéma) dans la fente du cadre. Appuyer fortement contre le cache au niveau des languettes jusqu'à ce que vous entendiez un clic.
11. Fixer le cache sur le bas du support. Enfoncer les 6 attaches rapides dans les écrous cage du support et bloquer à 90°.

**GR**

9. Στερεώστε το πλαίσιο κάτω στα 2 σημεία διήτρησης με πριτσίνια στον προφυλακτήρα.
10. Τοποθετήστε το κάλυμμα, γι' αυτό θα πρέπει να τοποθετήσετε τους 7 αμφιδέτες (βλ. σχέδιο) στην εσοχή του πλαισίου. Πιέστε δυνατά στην περιοχή των αμφιδετιών προς το κάλυμμα, μέχρι οι αμφιδέτες να ασφαλιστούν με χαρακτηριστικό ήχο (κλικ).
11. Στερεώστε το κάλυμμα κάτω στο φέρον τμήμα. Πιέστε τους 6 ταχυσυνδέσμους στα παζμιάδια με κλωβό του φέροντος τμήματος και ασφαλίστε τους σε γωνία 90°.

**E**

9. Fijar el marco al parachoques con remaches de expansión en los dos agujeros.
10. Colocar la tapa, para ello insertar las siete bridas (véase figura) en la hendidura del marco. Apretar fuertemente contra la tapa sobre el área de las bridas hasta que éstas encajen con un clic.
11. Fijar la tapa a la pieza inferior de soporte. Insertar los seis cierres rápidos en las tuercas enjauladas de la pieza de soporte y bloquear en un ángulo de 90°.

**GB**

9. Attach the frame to the bumper underneath by means of expanding rivets at the two drilling points.
10. Fit the cover by inserting the 7 clips (see sketch) into the slots in the frame. Press forcefully on the cover in the area of the clips until they audibly click into place.
11. Attach the cover to the bottom of the mounting bracket. Press the 6 quick-fasteners into the captive nuts in the mounting bracket and turn them through 90 degrees to lock into place.

**I**

9. Fissare il telaio alla parte inferiore del paraurti in corrispondenza dei 2 punti di foratura utilizzando i ribattini di fissaggio ad espansione.
10. Appoggiare il rivestimento e inserire le 7 linguette (vedere schizzo) nelle relative fessure del telaio. Premere con forza sul rivestimento, in corrispondenza delle linguette, finché queste ultime non scattano in posizione (si sente il classico "clic").
11. Fissare il rivestimento sotto il supporto. Inserire i 6 attacchi rapidi nei dadi a gabbia del supporto e serrarli formando un angolo a 90°.

**S**

9. Fäst ramen nere i stötfångaren i 2 borrhållor med expandernitar.
10. Fäst panelen genom att sätta i de 7 klackarna (se bild) i ramens slitsar. Tryck kraftigt mot panelen vid klackarna tills de hakar i hörbart (klickljud).
11. Fäst panelen nere i fästet. Tryck in de 6 snabblåsen i fästets korgmutter och lås med 90° vinkel.

**RUS**

9. Посредством насечных заклепок прикрепить раму к бамперу снизу в 2-х точках сверления.
10. Установить крышку, вставив при этом 7 язычков в щлицы рамы (см. рис.). В области накладок сильно надавить на крышку так, чтобы язычки зафиксировались со щелчком.
11. Прикрепить крышку снизу к несущей части. Вставить 6 быстродействующих зажимов в клеточные гайки несущей части и зафиксировать их поворотом на 90°.