



Original Zubehör
Genuine Accessories
Accessoires d'Origine

Teilenummer

Anbau-Anweisung

Anhängevorrichtung

2E0 092 115 A
Kasten / Kombi LT30/35/38
2E0 092 115 B
Pritsche LT30/35/38

Distributed by Votex GmbH
USA: Distributed by
Volkswagen of America, Inc.
Auburn Hills / MI

Printed in Germany
by Votex GmbH

D

Zugfahrzeug

Hersteller: VOLKSWAGEN AG

Modell: Crafter

**Amtl. Typ-Bez.: 2EC?, 2EKE?,
2FJE?, (2E0)**

Die vom Fahrzeughersteller für obiges Modell maximal zugelassene Anhängelast bzw. Stützlast in kg: siehe Fahrzeugschein/Betriebsanleitung.

Kupplungskugel mit Halterung:

Technische Daten:

Westfalia Typ.	313 267 / 313 268
EG-Nr.:	e13*94/20-2200 / e13*94/20-2201
D-Wert:	16 kN
Zul. Stützlast:	150 kg

Der geprüfte D-Wert beträgt 16 kN. Dieser entspricht zum Beispiel einer Anhängelast von 2800 kg und einem zulässigen Gesamtgewicht von 3880 kg. Maßgebend sind jedoch die Angaben des Fahrzeugbriefes / Fahrzeugscheins. Der geprüfte D-Wert darf nicht überschritten werden. Die zulässige Stützlast nicht überschreiten.

Die Anhängervorrichtung dient zum Ziehen von Anhängern, welche mit Zugkupplungen ausgerüstet sind und zum Betrieb von Lastenträgern, welche für die Montage auf der Kupplungskugel zugelassen sind.

Artfremde Benutzung ist verboten. Der Betrieb muß den Straßenverhältnissen angepaßt werden.

Die vom Fahrzeughersteller serienmäßig genehmigten Befestigungspunkte sind eingehalten.

In EG- und nicht EG-Ländern ist nach den dort geltenden Bestimmungen zu verfahren.

Diese Montage- und Bedienungsanleitung ist den Kfz.-Papieren beizufügen.

Die elektrische Anlage

ist nach ISO 1724 (7-polig) und ISO 11446 (13-polig) zu verlegen.

Der Steckdosenhalter ist für den wahlweisen Anbau einer 7 - oder 13-poligen Steckdose vorbereitet.

ACHTUNG:

Durch den Anhängerbetrieb werden die Fahreigenschaften des Fahrzeuges eingeschränkt und fordern vom Fahrer erhöhte Aufmerksamkeit.

Der Anhängerbetrieb stellt erhöhte Forderungen an das Kühlsystem. Evtl. erforderliche Umbaumaßnahmen an der Kühlung sind bei der Vertragswerkstatt zu erfragen. Hinweise dazu enthält der Ratgeber „Anhängerbetrieb“.

ACHTUNG:

Die KmH ist ein Sicherheitsteil und darf nur von Fachpersonal montiert werden. Sofern Ersatzteile erforderlich werden, dürfen diese nur von Fachpersonal am **unbeschädigten Originalteil** verbaut werden.

Dieser Austausch bzw. Ersatz von Bauteilen darf nur von einer autorisierten VW- bzw. Audi-Werkstatt durchgeführt werden.

Umbauten an der KmH sind verboten. Sie führen zum Erlöschen der Betriebserlaubnis.

Die KmH einschließlich aller Montage- teile wiegt 18 kg. Bitte berücksichtigen Sie, daß sich das Leergewicht Ihres Kfz nach Montage der KmH um diesen Betrag erhöht.

Der Kugelkopf ist stets sauberzuhalten und leicht zu fetten.

Werden jedoch Spurstabilisierungseinrichtungen benutzt, muß die Kupplungskugel fettfrei sein. Die Hinweise in den jeweiligen Betriebsanleitungen beachten.

Der Durchmesser des Kugelkopfes ist von Zeit zu Zeit zu überprüfen. Sobald an einer beliebigen Stelle ein Durchmesser von 49 mm erreicht ist, darf die KmH aus Sicherheitsgründen nicht mehr benutzt werden.

Hinweis:

Im Bereich der Anlageflächen der AHK mit demKfz, muß Unterbodenschutz, Hohlraumversiegelung (Wachs) oder Dämpfungsmaterial entfernt werden. Evtl. Bohrspäne entfernen und blanke Karosseriestellen (z. B. Bohrungen) mit Rostschutzfarbe nachbehandeln.



Original Zubehör
Genuine Accessories
Accessoires d'Origine

Part number

Mounting Instructions

Towing hitch

2E0 092 115 A
Van / Kombi LT30/35/38
2E0 092 115 B
Pickup LT30/35/38

Distributed by Votex GmbH
USA: Distributed by
Volkswagen of America, Inc.
Auburn Hills / MI

Printed in Germany
by Votex GmbH

GB

Towing vehicle

Manufacturer: VOLKSWAGEN AG

Model: Crafter

Official Model Designation: 2EC?, 2EKE?, 2FJE?, (2E0)

Refer to vehicle registration documents / Owner's Manual for the maximum permissible trailer load or drawbar load in kg approved by the manufacturer for the above model.

Coupling ball with bracket:

Technical data:

Westfalia-Model: 313 267 / 313 268
EC-No.: e13*94/20-2200 /
e13*94/20-2201
Drawbar ratio: 16 kN
Perm. drawbar load: 150 kg

The tested drawbar ratio is 16 kN. This equals, for example, a trailer load of 2800 kg and a permissible gross weight of 3880 kg. The applicable figures though are those stated in the vehicle registration documents. The tested drawbar ratio must not be exceeded. Do not exceed the permissible drawbar load.

The towing hitch is designed for towing trailers fitted with a towing ball coupling and for operating load carrying systems, which have been approved for hitching onto the coupling ball.
Any other use is forbidden.
Operation must suit the road conditions..

The manufacturer's standard approved fixing points are used.

In EC and non-EC countries, adopt the relevant procedure in accordance with local regulations.

These fitting and operating instructions must accompany the vehicle documents.

Electrical system

should be installed in accordance with ISO 1724 (7-pin) or ISO 11446 (13-pin).
The socket mount is prepared for alternatively fitting a 7-pin or 13-pin socket.

IMPORTANT:

The handling characteristics of the vehicle are restricted when towing a trailer and demand greater attention from the driver. Trailer operation places increased demands on the cooling system. Any necessary reconstruction measures to the cooling system must be ascertained by contractual workshops. The "Trailer Operation" guide contains additional information.

IMPORTANT:

The coupling ball with bracket is a safety component and must only be attached by a properly qualified person. If replacement parts are needed, these should be attached to the **undamaged original** part only by a properly qualified person. Components may be exchanged or replaced only by an authorized VW or Audi workshop.
Modifications of the coupling ball with bracket are forbidden.
Any modifications will nullify the type approval.

The coupling ball with bracket including all the parts for fitting weighs 18 kg. Please note that the unladen weight of your vehicle is increased by this amount after fitting the coupling ball with bracket.

The ball head should always be kept clean and slightly greased. However, if track stabilization equipment is used, the ball coupling must be grease-free. Please follow information given in the respective operating instructions.

The diameter of the ball head should be inspected from time to time. As soon as a diameter of 49 mm is reached at any time, the coupling ball and bracket must not longer be used for safety reasons.

Note:

Underseal coating, cavity protection (wax) or sound insulation material must be removed in the area of the contact surfaces between the towing hitch and the vehicle. Remove any drilling swarf and treat exposed metallic body parts (e.g. drilled holes) with antirust paint.



Original Zubehör
Genuine Accessories
Accessoires d'Origine

Numero de pièce /

Notice de montage

Attelage

2E0 092 115 A
Fourgon / Break LT30/35/38
2E0 092 115 B
Plateau LT30/35/38

Distributed by Votex GmbH
USA: Distributed by
Volkswagen of America, Inc.
Auburn Hills / MI

Printed in Germany
by Votex GmbH

F

Véhicule tracteur

Constructeur : VOLKSWAGEN AG

Modèle: Crafter

Désignation officielle: 2EC?, 2EKE?, 2FJE?, (2E0)

Pour la charge tractée et la force d'appui maximales autorisées par le constructeur pour le modèle ci-dessus, voir la carte grise du véhicule et la documentation fournie

Boule d'attelage avec support:

Caractéristiques techniques:

Type Westfalia: 313 267 / 313 268
No CE: e13*94/20-2200 /
e13*94/20-2201

Valeur D au timon: 16 kN
Force d'appui autorisée: 150 kg

La valeur D mesurée, de 16 kN, correspond à une charge tractée de 2800 kg et à un poids total en charge de 3880 kg. Toutefois, ce sont les indications portées sur la carte grise qui sont déterminantes. La valeur D, ni la force d'appui autorisée ne doivent être dépassées.

Le dispositif d'attelage sert à tracter des remorques équipées de systèmes d'attelage correspondants et à la mise en place de porteurs dont le montage sur la boule d'attelage est autorisé.

Toute utilisation de la boule d'attelage autre que celle prévue est interdite.
Tenir compte des conditions de circulation.

Les points de fixation agréés de série par le constructeur de véhicules sont respectés.

Hors de l'Allemagne, qu'il s'agisse ou non de pays appartenant à l'Union Européenne, ce sont les dispositions nationales qui priment.

Joindre cette notice de montage et d'utilisation aux papiers du véhicule.

Système électrique

A installer conformément à ISO 1724 (7 broches) ou à ISO 11446 (13 broches). Le support de prise est conçu pour recevoir la prise à 7 ou à 13 broches.

ATTENTION!

Le fait de tracter une remorque modifie les caractéristiques routières du véhicule et exige une attention accrue de la part du conducteur.

Lorsqu'une remorque est tractée, le système de refroidissement doit faire face à des contraintes supplémentaires. Consulter le garagiste concessionnaire au sujet des éventuelles transformations nécessaires sur le système de refroidissement. Le guide "Tracter une remorque" contient des informations à ce sujet.

ATTENTION!

La boule d'attelage participe à la sécurité routière. Elle doit être montée par un personnel qualifié. Si des pièces de rechange sont nécessaires, elles doivent également être montées par un personnel qualifié, **sur pièce d'origine intacte**. Ce remplacement de pièces est à effectuer exclusivement dans un atelier agréé VW ou Audi.

Toute transformation de la boule d'attelage est interdite et entraîne l'annulation de l'autorisation d'exploitation.

La boule d'attelage complète pèse 18 kg. Tenir compte du fait que ceci augmente d'autant le poids à vide du véhicule.

La boule d'attelage doit toujours être propre et légèrement graissée. Toutefois, la boule d'attelage doit être dégraissée en cas d'utilisation de systèmes de stabilisation directionnelle. Observer les indications qui figurent dans les modes d'emploi correspondants.

Contrôler à intervalles réguliers le diamètre de la boule d'attelage. Dès qu'à un quelconque endroit, le diamètre de la boule ne fait plus que 49 mm, le dispositif d'attelage ne doit plus être utilisé, pour des questions de sécurité.

Remarque:

Aux endroits où le dispositif d'attelage est au contact du véhicule, il faut enlever le produit de protection du bas de caisse, la cire injectée dans les cavités ou le matériau d'isolation. Retirer les éventuels copeaux de perçage et traiter les parties de la carrosserie mises à nu (par ex. les perçages), à la peinture antirouille.



Original Zubehör
Genuine Accessories
Accessoires d'Origine

Numero delle parti

Istruzioni di montaggio

Gancio di traino

2E0 092 115 A
Furgone / Combinato
LT30/35/38
2E0 092 115 B
Cassone LT30/35/38

Distributed by Votex GmbH
USA: Distributed by
Volkswagen of America, Inc.
Auburn Hills / MI

Printed in Germany
by Votex GmbH

I

Motrice

Costruttore: VOLKSWAGEN AG

Modello: Crafter

Denominazione ufficiale tipo: 2EC?, 2EKE?, 2FJE?, (2E0)

Il carico massimo trainato ammesso indicato dal Costruttore del veicolo per il modello sopra menzionato il carico sul timone in kg: verdi Libretto di circolazione / Istruzioni per l'uso.

Giunto sferico di traino con supporto:

Caratteristiche tecniche:

Westfalia Tip:	313 267 / 313 268
No.reg.:	e13*94/20-2200 / e13*94/20-2201
Valore D:	16 kN
Carico ammesso:	150 kg

Il valore D controllato è di 16 kN, corrispondente, ad esempio, ad un peso rimorchiato di 2800 kg e ad un peso totale ammesso di 3880 kg.

A tal fine sono determinanti le indicazioni riportate sulla lettera/scheda del veicolo. E' vietato superare il valore D controllato. Non superare il carico sul timone ammesso.

Il gancio di traino serve al traino di rimorchi dotati del rispettivo tipo di aggancio e all'utilizzo di portacarichi omologati per il montaggio sul giunto sferico.

Non è ammesso alcun uso diverso da quello specificato.

L'impiego deve essere adattato alle relative condizioni stradali.

I punti di fissaggio di serie autorizzati dal costruttore del veicolo vengono rispettati. Nei paesi comunitari ed extra comunitari valgono le disposizioni locali.

Nei paesi extra comunitari valgono le disposizioni locali.

Le presenti istruzioni di montaggio e di uso vanno allegate ai documenti del veicolo.

L'impianto elettrico deve essere installato in conformità a ISO 1724 (a 7 poli) e ISO 11446 (a 13 poli). Il supporto della presa di corrente è predisposto per il montaggio di una presa a 7 o 13 poli.

AVVERTENZA:

L'aggancio del rimorchio comporta una sensibile limitazione delle caratteristiche di marcia del veicolo e richiede maggiore attenzione da parte del conducente. L'esercizio di rimorchio mette sotto sforzo il sistema di raffreddamento. Richiedere presso l'officina autorizzata eventuali modifiche da apportare all'impianto di raffreddamento. L'opuscolo "Esercizio di rimorchio" contiene indicazioni a tal riguardo.

AVVERTENZA:

Il giunto sferico è un elemento di sicurezza e deve essere montato esclusivamente da personale specializzato. Nel caso in cui si rendano necessari ricambi, essi devono essere installati solo da personale specializzato **sul pezzo originale integro.**

La sostituzione di componenti del giunto sferico può essere eseguita solo da officine autorizzate.

Non sono ammesse modifiche del giunto sferico, esse portano automaticamente all'invalidamento dell'omologazione.

Il giunto sferico, completo di tutti i particolari di montaggio, pesa complessivamente 18 kg. Tenere presente che a montaggio avvenuto del giunto il peso a vuoto del veicolo viene maggiorato del succitato carico.

Mantenere sempre pulito e ingrassare leggermente l'elemento sferico. Qualora si utilizzino invece dei dispositivi stabilizzatori di scartamento, l'elemento sferico deve essere privo di grasso. Rispettare a tal riguardo le indicazioni fornite nelle rispettive istruzioni di esercizio.

Controllare regolarmente il diametro della sfera. Non appena in una zona qualsiasi il diametro raggiunge 49 mm, il giunto sferico di traino non deve essere più utilizzato per ragioni di sicurezza.

Avvertenza:

Rimuovere la protezione sottoscocca, lo strato protettivo dello scatolato (cera) o il materiale insonorizzante nella zona di contatto tra il gancio di traino e il veicolo. Rimuovere gli eventuali trucioli e trattare con anticorrosivo le parti nude della carrozzeria (ad es. i fori).



Original Zubehör
Genuine Accessories
Accessoires d'Origine

Onderdeelnummer

Montage-instructie

Trekhaak

2E0 092 115 A
Bestel / Combi LT30/35/38
2E0 092 115 B
open laadbak LT30/35/38

Distributed by Votex GmbH
USA: Distributed by
Volkswagen of America, Inc.
Auburn Hills / MI

Printed in Germany
by Votex GmbH

NL

Trekkend voertuig

Fabrikant: VOLKSWAGEN AG

Model: Crafter

Ambtl. typeaand.: 2EC?, 2EKE?, 2FJE?, (2E0)

Zie voor de door de autofabrikant voor bovengenoemd model maximaal toelaatbare aanhangwagenbelasting, resp. kogeldruk in kilogram het kentekenbewijs / de handleiding.

Trekhaak met bevestigingsdelen:

Technische gegevens:

Westfalia type:	313 267 / 313 268
EG.-nr.:	e13*94/20-2200 / e13*94/20-2201
D-waarde:	16 kN
Toel. kogeldruk:	150 kg

De gecontroleerde D-waarde bedraagt 16 kN.

Deze waarde komt overeen met b.v. een aanhangwagengewicht van 2800 kg en een GVW van 3880 kg.

Bepalend zijn echter de specificaties van het kentekenbewijs.

De gecontroleerde D-waarde mag niet worden overschreden. Overschrijd de toelaatbare kogeldruk niet.

De trekhaak is voor het trekken van aanhangwagens die van een kogelkoppeling zijn voorzien en het gebruik van lastdragers die voor montage van de koppelingskogel zijn toegestaan. Andersoortig gebruik is verboden. Het gebruik moet aan de wegcondities worden aangepast.

De door de autofabrikant standaard goedgekeurde bevestigingspunten zijn aangehouden

Wanneer de trekhaak achteraf wordt gemonteerd, moet de bevestiging voldoen aan de wettelijke voorschriften.

Deze montage- en gebruikshandleiding moet aan de autopapieren worden toegevoegd.

Het elektrische gedeelte dient te worden aangesloten conform ISO 1724 (7-polig) en ISO 11446 (13-polig). De contactdooshouder is voorbereid op montage van een 7- of 13-polige contactdoos.

ATTENTIE:

Het trekken van een aanhangwagen heeft een nadelige invloed op de rijeigenschappen van de auto en vereist een grotere aandacht van de bestuurder.

Door het gebruik van een aanhangwagen worden hogere eisen gesteld aan het koelsysteem. Evt. vereiste ombouwmaatregelen aan de koeling moeten bij het erkende garagebedrijf aangevraagd worden. Aanwijzingen hiervoor vindt u in het handboekje "Gebruik van een aanhangwagen".

ATTENTIE:

De trekhaak moet aan de veiligheidseisen voldoen en mag alleen worden gemonteerd door vakpersoneel. Voorzover nieuwe onderdelen nodig zijn, mogen deze uitsluitend door vakpersoneel op de **onbeschadigde originele** trekhaak worden gemonteerd. Bovenstaande werkzaamheden mogen uitsluitend door een erkende VW-, resp. Audi-dealer worden verricht.

Wijzigingen aan de trekhaak met bevestigingsdelen zijn verboden. Ze leiden tot het intrekken van de toestemming voor gebruik.

De trekhaak inclusief alle bevestigingsdelen weegt 18 kg. Wees erop bedacht dat het lediggewicht van uw auto na het monteren van de trekhaak met dit gewicht verhoogd is.

Houd de trekhaakkogel altijd schoon en dun ingevet.

Wanneer een spoorstabilisator wordt gebruikt, moet de koppelingskogel vetvrij zijn. De instructies in de betreffende handleidingen in acht nemen.

Controleer van tijd tot tijd de diameter van de trekhaakkogel. Zodra de diameter op een willekeurig punt 49 mm bedraagt, mag de trekhaak om veiligheidsredenen niet meer worden gebruikt.

Aanwijzing:

Verwijder bij de **draagvlakken** tussen de trekhaak en de auto de bodembescherming, de conservering van holle ruimtes (was) of het dempingsmateriaal. Verwijder eventuele boorspanen en behandel blanke carrosseriedelen (b.v. boringen) met roestwerende verf.



Original Zubehör
Genuine Accessories
Accessoires d'Origine

Artikelnummer

Monteringsanvisning

Dragkrok

2E0 092 115 A
Skåp / kombi LT30/35/38
2E0 092 115 B
Lastflak LT30/35/38

Distributed by Votex GmbH
USA: Distributed by
Volkswagen of America, Inc.
Auburn Hills / MI

Printed in Germany
by Votex GmbH

S

Dragfordon

Tillverkare: VOLKSWAGEN AG

Modell: Crafter

Besiktningstyp: 2EC?, 2EKE?, 2FJE?, (2E0)

Den av fordonstillverkaren för ovanstående modell maximalt tillåtna släpvagnsvikten resp. stödlasten i kg: se besiktningssinstrument/instruktionsbok

Dragkula med fäste:

Tekniska data:

Westfalia typ:	313 267 /313 268
EG-Nr.:	e13*94/20-2200 / e13*94/20-2201
D-värde:	16 kN
Till. stödlast:	150 kg

Det kontrollerade D-värdet uppgår till 16 kN. Det motsvarar t.ex. en släpvagnslast på 2800 kg och en tillåten totalvikt på 3880 kg. Avgörande är dock uppgifterna på besiktningshandlingarna. Det utprovade D-värdet får inte överskridas. Den tillåtna stödlasten får inte överskridas.

Släpvagnsanordningen är avsedd för att dra släp, som är utrustat med kulkoppling, samt för fastsättning av lasthållare, som är godkänd för montering på dragkulan. Användning på icke avsett sätt är förbjuden. Användningen måste anpassas till väglaget.

De fästpunkter, som är seriemässigt godkända av fordonstillverkaren, har använts.

I övriga EG-länder samt i icke EG-länder ska de bestämmelser följas, som gäller i respektive land.

Denna monterings- och instruktionsbok ska bifogas till fordonets underlag.

Elsystem ska dras enligt ISO 1724 (7-polig) och ISO 11446 (13-polig). Uttagsdosans hållare är förberedd för valfri montering av en 7- eller 13-polig uttagsdosa.

OBSERVERA!

Genom körningen med släpvagn försämras fordonets köregenskaper och körningen kräver därför större uppmärksamhet från förarens sida.

Släpvagnsdriften ställer ökade krav på kylsystemet. Eventuellt nödvändiga ändringar på kylsystemet skall kontrolleras hos kontraktsverkstaden. Anvisningar i denna fråga finner man i rådgivaren "Släpvagnsdrift".

OBSERVERA!

Dragkulan är en säkerhetsdetalj och får endast monteras av fackpersonal. Om reservdelar krävs, får dessa endast monteras av fackpersonal på **oskadad originaldel**. Sådant byte av komponenter får endast utföras på en auktoriserad VW- resp. Audi-verkstad.

Det är förbjudet att göra förändringar på kopplingsanordningen. De resulterar i att typgodkännandet upphör att gälla.

Dragkula med fäste, inklusive alla monteringsdelar väger 18 kg. Observera att fordonets tomvikt ökat med denna vikt efter monteringen av dragkulan.

Kulhuvudet ska alltid hållas rent och lätt infettat.

Men om en säkerhetskoppling med stabilisering används, måste dragkulan vara fettfri.

Beakta anvisningarna i respektive bruksanvisning.

Kontrollera dragkulans diameter då och då. Så snart den på något ställe nått ner till 49 mm, får dragkulan av säkerhetsskäl inte användas längre.

Anmärkning:

De ytor där kopplingsanordningen ligger an mot fordonet, måste först befrias från underrederbehandling, hålrumsförsegling (vax) eller dämpningsmaterial. Avlägsna ev. borrhål och efterbehandla blanka ställen på karossen (t.ex. borrhål) med rostskyddsfärg.



Original Zubehör
Genuine Accessories
Accessoires d'Origine

Número de pieza

Instrucciones de montaje

Enganche

2E0 092 115 A

Furgoneta / Combi LT30/35/38

2E0 092 115 B

Camioneta LT30/35/38

Distributed by Votex GmbH
USA: Distributed by
Volkswagen of America, Inc.
Auburn Hills / MI

Printed in Germany
by Votex GmbH

E

Vehículo tractor

Fabricante: VOLKSWAGEN AG

Modelo: Crafter

Designación oficial de modelo: 2EC?, 2EKE?, 2FJE?, (2E0)

El peso máximo a remolcar o, en su caso, apoyo s/enganche, autorizado por el fabricante para este modelo, en kg: véase documentación del vehículo/Manual de instrucciones.

Rótula del acoplamiento con soporte:

Datos técnicos:

Tipo Westfalia:	313 267 / 313 268
Núm. CE:	e13*94/20-2200 / e13*94/20-2201
Valor D:	16 kN
Apoyo autorizado s/enganche	150 kg

El valor D verificado es de 16 kN. Este valor corresponde, p. ej., a una carga a remolcar de 2880 kg y un peso total autorizado de 3880 kg. No obstante, son decisivas las indicaciones que figuran en la documentación del coche. El valor verificado D no deberá excederse en absoluto y el apoyo sobre el enganche tampoco deberá sobrepasarse.

El dispositivo de remolque sirva para el arra de remolques que están equipados con los enganches de rótula de tracción y para el funcionamiento de soportes para cargas que estén homologados para el montaje en la rótula de enganche.

Está prohibido cualquier otro uso distinto de éste.

El modo de funcionamiento se deberá adaptar a las condiciones de la carretera.

Se han observado los puntos de fijación autorizados de serie por el fabricante del vehículo.

En países pertenecientes y no pertenecientes a la CE se procederá de acuerdo con la respectiva legislación vigente.

Las presentes instrucciones de montaje y servicio se han de adjuntar a la documentación del vehículo.

La instalación eléctrica

ha de tenderse de acuerdo con las prescripciones según ISO 1724 (de 7 polos) e ISO 11446 (de 13 polos). El soporte de la base de enchufe está preparado para el montaje de bases de enchufes de 7 y 13 polos.

¡ATENCIÓN!

La conducción con remolque repercute negativamente en las propiedades de marcha del vehículo y requiere una mayor atención del conductor.

El servicio con remolque plantea unas mayores exigencias al sistema de refrigeración. En el taller concesionario se han de consultar las medidas de transformación eventualmente necesarias en la refrigeración. El prospecto de asesoramiento "Servicio con remolque" contiene las indicaciones al respecto.

¡ATENCIÓN!

La rótula del acoplamiento con soporte es una pieza de seguridad y deberá ser montada exclusivamente por personal especializado. en caso de que se necesiten piezas de recambio, también éstas deberá montarlas sólo un especialista en la **pieza original no dañada**.

El canje o sustitución de componentes únicamente deberá ser realizado por un taller autorizado.

Están prohibidas las transformaciones en la rótula de enganche.

En caso de realizarse se extingue la autorización de servicio

La rótula del acoplamiento con soporte, incluidas todas las piezas de montaje, pesa 18 kg. Tener presente que, después de haber montado la rótula del acoplamiento con soporte, la tara o el peso en vacío del vehículo aumenta en esos kilogramos.

Mantener siempre limpia la rótula, y engrasarla.

Sin embargo, se si utilizan dispositivos de estabilización de vía, deberá estar libre de grasa la rótula de enganche. Se han de observar las instrucciones de servicio correspondientes.

Comprobar de vez en cuando el diámetro de la rótula. En cuanto se alcance un diámetro de 49 mm en cualquier punto de la rótula, ya no deberá usarse más por razones de seguridad.

Nota:

En la zona de las superficies de contacto del enganche para remolque con el vehículo debe eliminarse la protección de los bajos, el sellado de los huecos (cera) o el material insonorizante. Eliminar las posibles virutas de taladrado y tratar las partes desnudas de la carrocería (p. ej. los orificios) con pintura anticorrosiva.



VW Originální příslušenství
Genuine Accessories
Accessoires d'Origine

Číslo dílu:

Návod pro montáž

Tažna zařízení

2E0 092 115 A
Skříňové vozidlo/kombi
LT30/35/38
2E0 092 115 B
Korba LT30/35/38

Distributed by Votex GmbH
USA: Distributed by
Volkswagen of America, Inc.
Auburn Hills / MI

Printed in Germany
by Votex GmbH

CZ

Tažné vozidlo

Výrobce: VOLKSWAGEN AG

Model: Crafter

Typ - označení: **2EC?, 2EKE?,
2FJE?, (2E0)**

Maximální povolené zatížení přívěsem, resp. opěrnou zátěží, povolené výrobcem vozidla pro výše uvedený model: viz Technický průláz vozidla/Návod k obsluze.

Kulová hlava spojky s držákem:

Technická data:

Westfalia-typ: 313 267 / 313 268
Číslo EG: e13*94/20-2200 /
e13*94/20-2201
Hodnota D: 16 kN
Povol. opěrná zátěž 150 kg

Zkoušená hodnota D obnáší 16 kN. Tato hodnota odpovídá zatížení např. zatížení přívěsem 2800kg a povolené celkové hmotnosti 3880 kg.

Rozhodující jsou však údaje typového osvědčení vozidla/technického průkazu. Zkoušená hodnota D nesmí být překročena. Nepřekročit povolenou opěrnou zátěž.

Závěsné zařízení pro připojení přívěsu slouží k tažení přívěsů, které jsou vybaveny tažnými kulovými spojkami a k provozu nákladních nosičů, které jsou povoleny k montáži na kulovou hlavu spojky. Použití k jinému účelu je zakázáno. Provoz se musí přizpůsobit silničním poměrům.

Jsou zachovány upevňovací body sériově a je povoleno výrobcem vozidla.

V zemích, které jsou i nejsou členy EHS se postupuje podle místních platných ustanovení.

Tento montážní návod a návod k obsluze je třeba přiložit k dokumentům motorového vozidla.

Elektrické zařízení

se instaluje podle ISO 1724 (7-pólové) a ISO 11446 (13-pólové). Držák zástrčky je nutné připravit pro volitelnou montáž 7- pólové nebo 13-pólové zásuvky.

POZOR:

Jízdu s přívěsem jsou omezeny jízdní podmínky vozidla s od řídiče je vyžadována zvýšená pozornost.

Provoz s přívěsem vyžaduje zvýšené požadavky na chladicí systém. Na případná nutná opatření pro přestavbu chlazení je třeba se informovat u smluvní dílny. Pokyny k tomu jsou obsaženy v rádcích "Provoz s přívěsem".

POZOR:

Kulová hlava spojky s držákem je bezpečnostní díl a smí být montována pouze odborným personálem. Pokud jsou zapotřebí náhradní díly, smí být zabudovány pouze odborným personálem na nepoškozený originální díl. Tato výměna, resp. náhrada součástí smí být provedena pouze autorizovaným servisem VW či Audi.

Přestavby kulové hlavy spojky s držákem v KmH jsou zakázány. Způsobí zánik povolení k provozu.

Kulová hlava spojky s držákem včetně všech montážních dílů váží 18 kg. Uvažte, že se pohotovostní hmotnost Vašeho vozidla po montáži kulové hlavy spojky s držákem o tuto hodnotu zvýší.

Kulovou hlavu udržujte vždy čistou a lehouce namazanou.

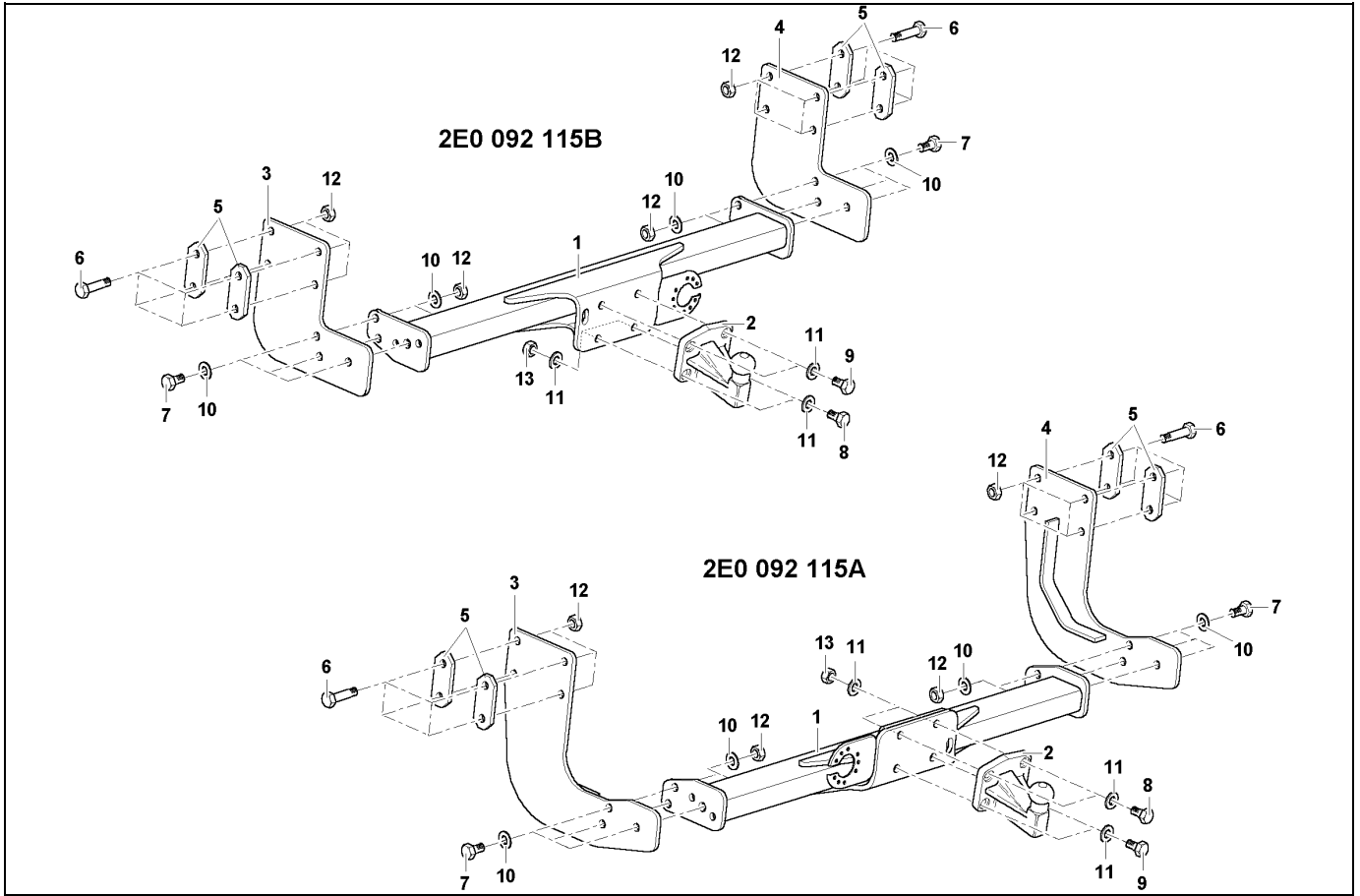
Použije-li se však zařízení ke stabilizaci sítě, nesmí kulová hlava spojky obsahovat tuk. Řiďte se pokyny v příslušných provozních návodech.

Kulovou hlavu udržujte vždy čistou a lehouce namazanou.

Průměr kulové hlavy je nutně čas od času u překontrolovat. Jakmile je na libovolné straně dosažen průměr 49 mm, nesmí se spojková koule s držákem z bezpečnostních důvodů již použít.

Upozornění:

V oblasti dosedacích ploch závěsného zařízení přívěsu s vozidlem musí být odstraněna ochrana spodku karoserie, zapečetění dutin (vosk) nebo tlumicí materiál. Odstraňte event. třísky z vrtání a lesklá místa karoserie (např. otvory) natřete antikorozi barvou.



Hersteller: Westfalia-Automotive GmbH & Co KG. 33378 Rheda-Wiedenbrück
 Manufacturer: Westfalia-Automotive GmbH & Co KG. 33378 Rheda-Wiedenbrück

Nr. 321 711
 No. 321 711

D

Stückliste:

Pos. Benennung

1	KmH Grundteil
2	Kugelplatte
3	Seitenteil – links
4	Seitenteil – rechts
5	Lasche
6	Sechskantschraube M 12x1,5x100 (10.9)
7	Sechskantschraube M 12x1,5x40 (8.8)
8	Sechskantschraube M 10x50 (10.9)
9	Sechskantschraube M 10x40 (10.9)
10	U-Scheibe 13x24x2,5
11	U-Scheibe 10,5x20x2
12	Sechskantmutter M12x1,5 (10)
13	Sechskantmutter M10 (10)
14	Kugelschutzkappe
15	Anbauanweisung

GB

Parts list:

Stck. Item Designation

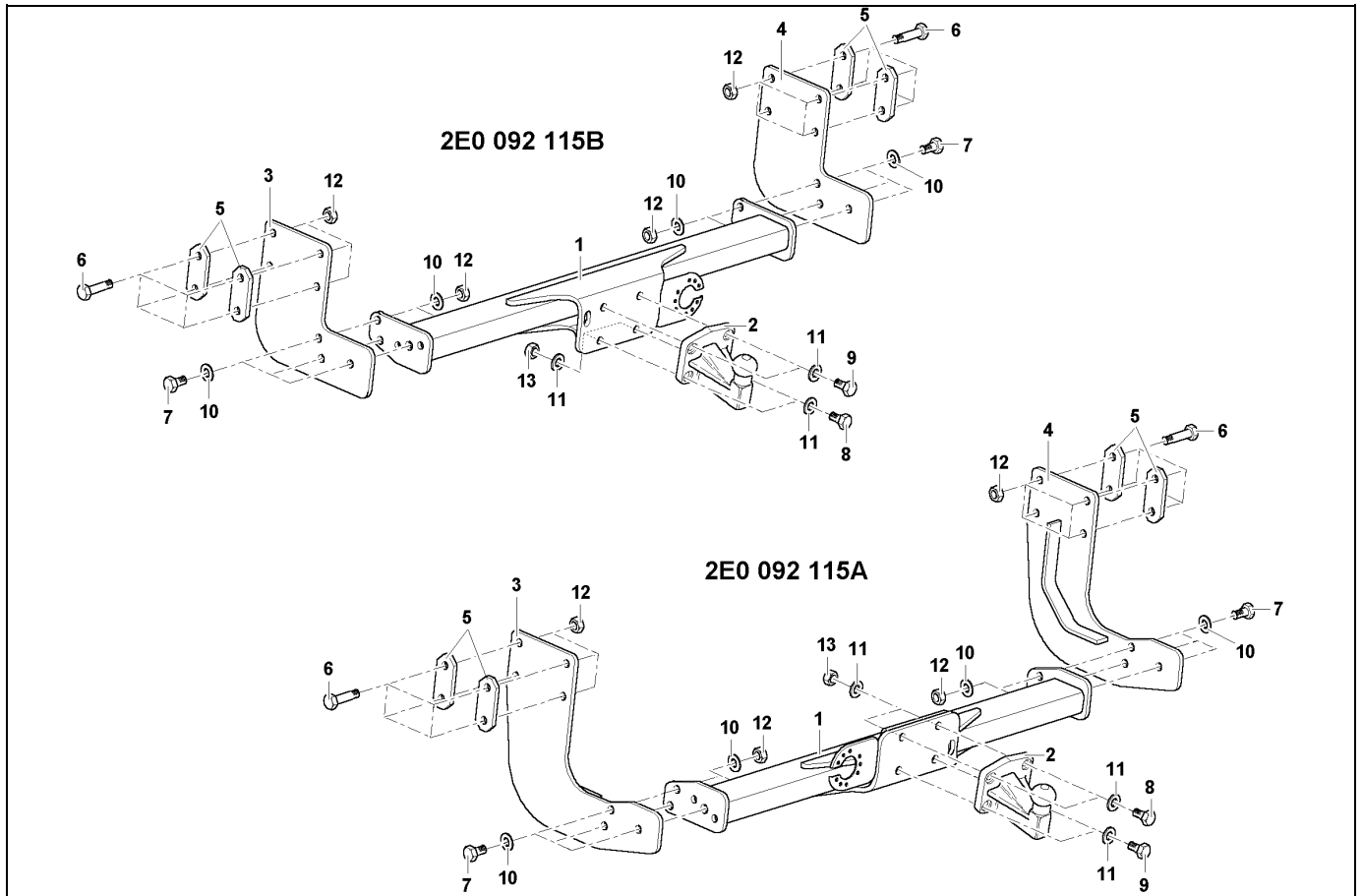
Stck.	Item	Designation	Qty
1	1	Coupling ball with bracket base	1
1	2	Ball plate	1
1	3	Side section – left	1
1	4	Side section – right	1
4	5	Clip	4
8	6	Hexagon screw M 12x1,5x100 (10.9)	8
6	7	Hexagon screw M 12x1,5x40 (8.8)	6
2	8	Hexagon screw M 10x50 (10.9)	2
2	9	Hexagon screw M 10x40 (10.9)	2
10	10	U-washer 13x24x2,5	10
6	11	U-washer 10.5x20x2	6
12	12	Hexagon nut M12x1,5 (10)	12
2	13	Hexagon nut M10 (10)	2
1	14	Ball protective cap	1
1	15	Fitting instructions	1

Änderungen des Lieferumfangs vorbehalten.

We reserve the right to make changes to the scope of supply.

* Teile über VE-Kassel mitbestellen

* Order these part over VE-Kassel



Constructeur: Westfalia-Automotive GmbH & Co KG. 33378 Rheda-Wiedenbrück
 Costruttore: Westfalia-Automotive GmbH & Co KG. 33378 Rheda-Wiedenbrück

Nr. 321 711
 Nr. 321 711

F

Nomenclature des pièces:

Pos.	Désignation	Quantité
1	Pièce de base pour boule d'attelage avec support	1
2	Plaque pour boule d'attelage	1
3	Pièce latérale – gauche	1
4	Pièce latérale – droite	1
5	Patte	4
6	Boulon M 12x1,5x100 (10.9)	8
7	Boulon M 12x1,5x40 (8.8)	6
8	Boulon M 10x50 (10.9)	2
9	Boulon M 10x40 (10.9)	2
10	Rondelle 13x24x2,5	10
11	Rondelle 10,5x20x2	6
12	Ecrou M12x1,5 (10)	12
13	Ecrou M10 (10)	2
14	Capuchon de protection	1
15	Notice de montage	1

I

Lista pezzi:

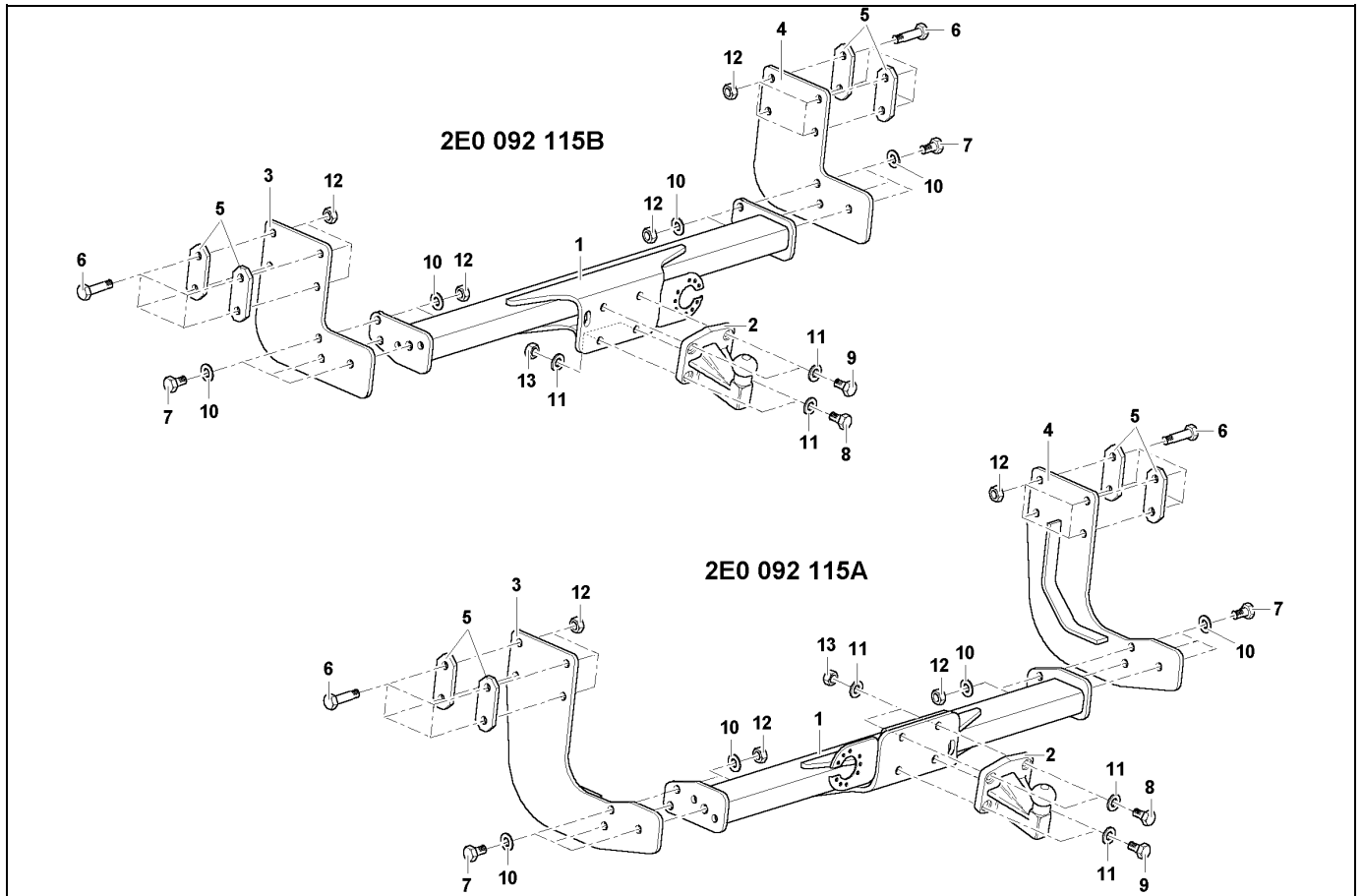
Pos.	Denominazione	Q.tà
1	Elemento base giunto sferico di traino con supporto	1
2	Supporto sfera	1
3	Elemento laterale – sinistra	1
4	Elemento laterale – destra	1
5	Linguetta	4
6	Vite a testa esagonale M 12x1,5x100 (10.9)	8
7	Vite a testa esagonale M 12x1,5x40 (8.8)	6
8	Vite a testa esagonale M 10x50 (10.9)	2
9	Vite a testa esagonale M 10x40 (10.9)	2
10	Rondella a U 13x24x2,5	10
11	Rondella a U 10,5x20x2	6
12	Dado esagonale M12x1,5 (10)	12
13	Dado esagonale M10 (10)	2
14	Calotta di protezione	1
15	Istruzioni di montaggio	1

La composition de cet ensemble peut être modifiée sans préavis

Ci riserviamo il diritto di apportare modifiche al contenuto della fornitura.

* Commander les pièces par VE-Kassel

* Ordinare anche questi pezzi attraverso VE-Kassel



Fabrikant: Westfalia-Automotive GmbH & Co KG. 33378 Rheda-Wiedenbrück
Tillverkare: Westfalia-Automotive GmbH & Co KG. 33378 Rheda-Wiedenbrück

Nr. 321 711
Nr. 321 711

NL

Stuklijst:

Pos.	Benaming	Aantal
1	basisdeel trekhaakkogel met bevestigingsdelen	1
2	kogelplaat	1
3	zijgedeelte – links	1
4	zijgedeelte – rechts	1
5	verbindingsstuk	4
6	zeskantbout M12 x 1,5 x 100 (10.9)	8
7	zeskantbout M12 x 1,5 x 40 (8.8)	6
8	zeskantbout M10 x 50 (10.9)	2
9	zeskantbout M10 x 40 (10.9)	2
10	U-ring 13 x 24 x 2,5	10
11	U-ring 10,5 x 20 x 2	6
12	zeskantmoer M12 x 1,5 (10)	12
13	zeskantmoer M10 (10)	2
14	kogelbeschermkap	1
15	montagehandleiding	1

S

Stycklista:

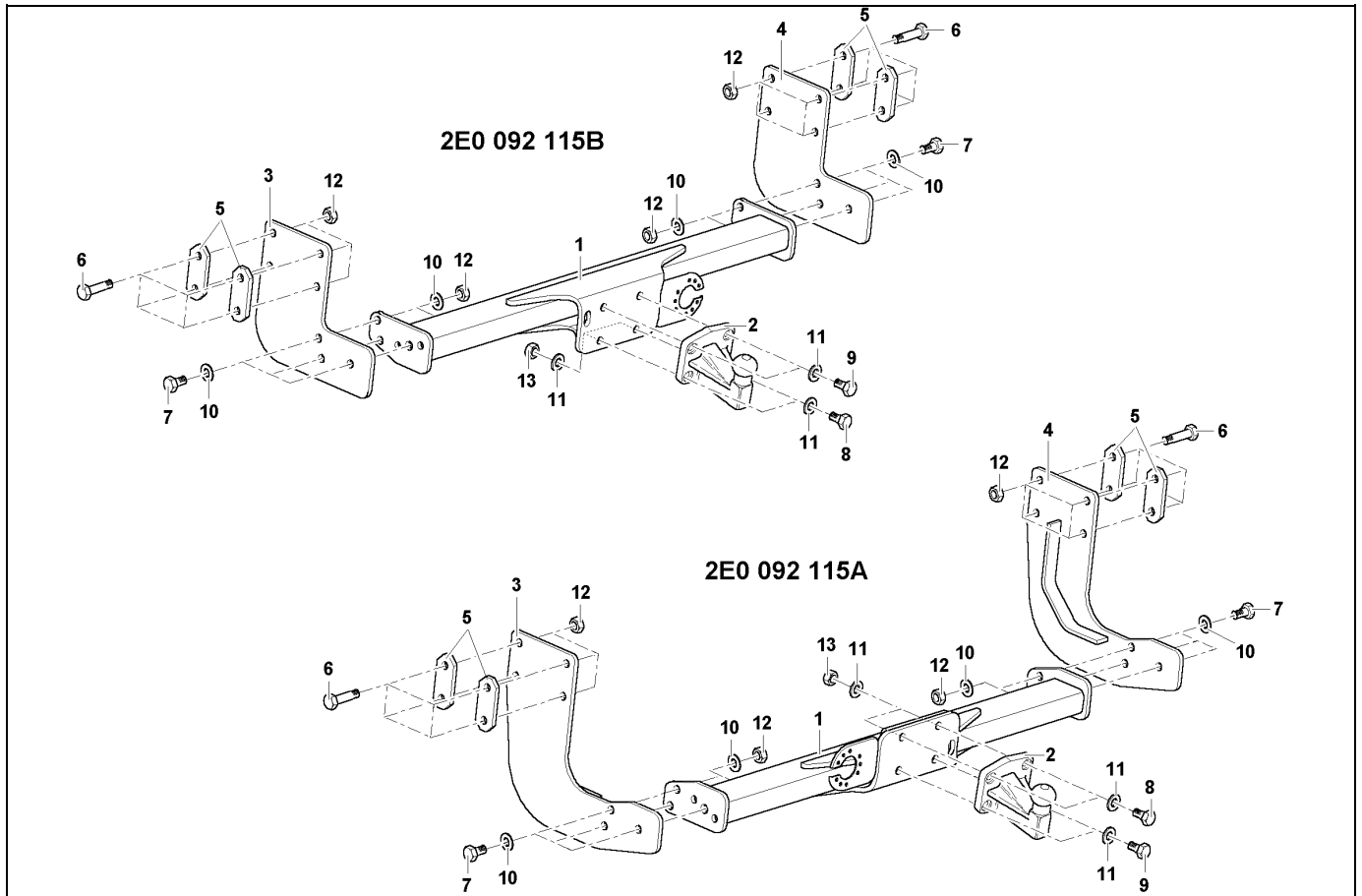
Pos.	Benämning	Antal
1	Draganordningens fästkonsol	1
2	Dragkroksplatta	1
3	Sidodel – vänster	1
4	Sidodel – höger	1
5	Skruvbricka	4
6	Sexkantsskruv M 12 x 1,5 x 100 (10.9)	8
7	Sexkantsskruv M 12 x 1,5 x 40 (8.8)	6
8	Sexkantsskruv M 10 x 50 (10.9)	2
9	Sexkantsskruv M 10 x 40 (10.9)	2
10	Planbricka 13 x 24 x 2,5	10
11	Planbricka 10,5 x 20 x 2	6
12	Sexkantsmutter M 12 x 1,5 (10)	12
13	Sexkantsmutter M 10 (10)	2
14	Kulskyddslock	1
15	Monteringsanvisning	1

Wijzigingen in de uitvoering voorbehouden.

Rätt till ändringar av leveransomfånget förbehålles

* Deze onderdelen via VE-Kassel meebestellen

* Beställ delarna över VE-Kassel



Fabricante: Westfalia-Automotive GmbH & Co KG. 33378 Rheda-Wiedenbrück
 Hersteller: Westfalia-Automotive GmbH & Co KG. 33378 Rheda-Wiedenbrück

Núm. 321 711
 Nr. 321 711

E

Lista de piezas:

Pos.	Denominación
1	Pieza básica de la rótula de acoplamiento con soporte
2	Placa de la rótula
3	Pieza lateral – izquierda
4	Pieza lateral – derecha
5	Brida
6	Tornillo hexagonal M 12x1,5x100 (10.9)
7	Tornillo hexagonal M 12x1,5x40 (8.8)
8	Tornillo hexagonal M 10x50 (10.9)
9	Tornillo hexagonal M 10x40 (10.9)
10	Arandela en U 13x24x2,5
11	Arandela en U 10.5x20x2
12	Tuerca hexagonal M12x1,5 (10)
13	Tuerca hexagonal M10 (10)
14	Caperuza protectora de la rótula
15	Instrucciones de montaje

CZ

Kusovník

Cant.	Poz.	Označení	ks
1	1	Spoj. koule s držákem - základní díl	1
	2	Destička s koulí	1
1	3	Boční díl – levý	1
1	4	Boční díl – pravý	1
1	5	Spojka	4
4	6	Šroub s šestihrannou hlavou M 12x1,5x100 (10.9)	8
8	7	Šroub s šestihrannou hlavou M 12x1,5x40 (8.8)	6
6	8	Šroub s šestihrannou hlavou M 10x50 (10.9)	2
2	9	Šroub s šestihrannou hlavou M 10x40 (10.9)	2
2	10	Podložka pro nosník U 13x24x2,5	10
10	11	Podložka pro nosník U 10,5x20x2	6
6	12	Šestihranná matice M12x1,5 (10)	12
12	13	Šestihranná matice M10 (10)	2
2	14	Ochranný kryt na koulí	1
1	15	Návod pro montáž	1

Se reservan las modificaciones del volumen de suministro.

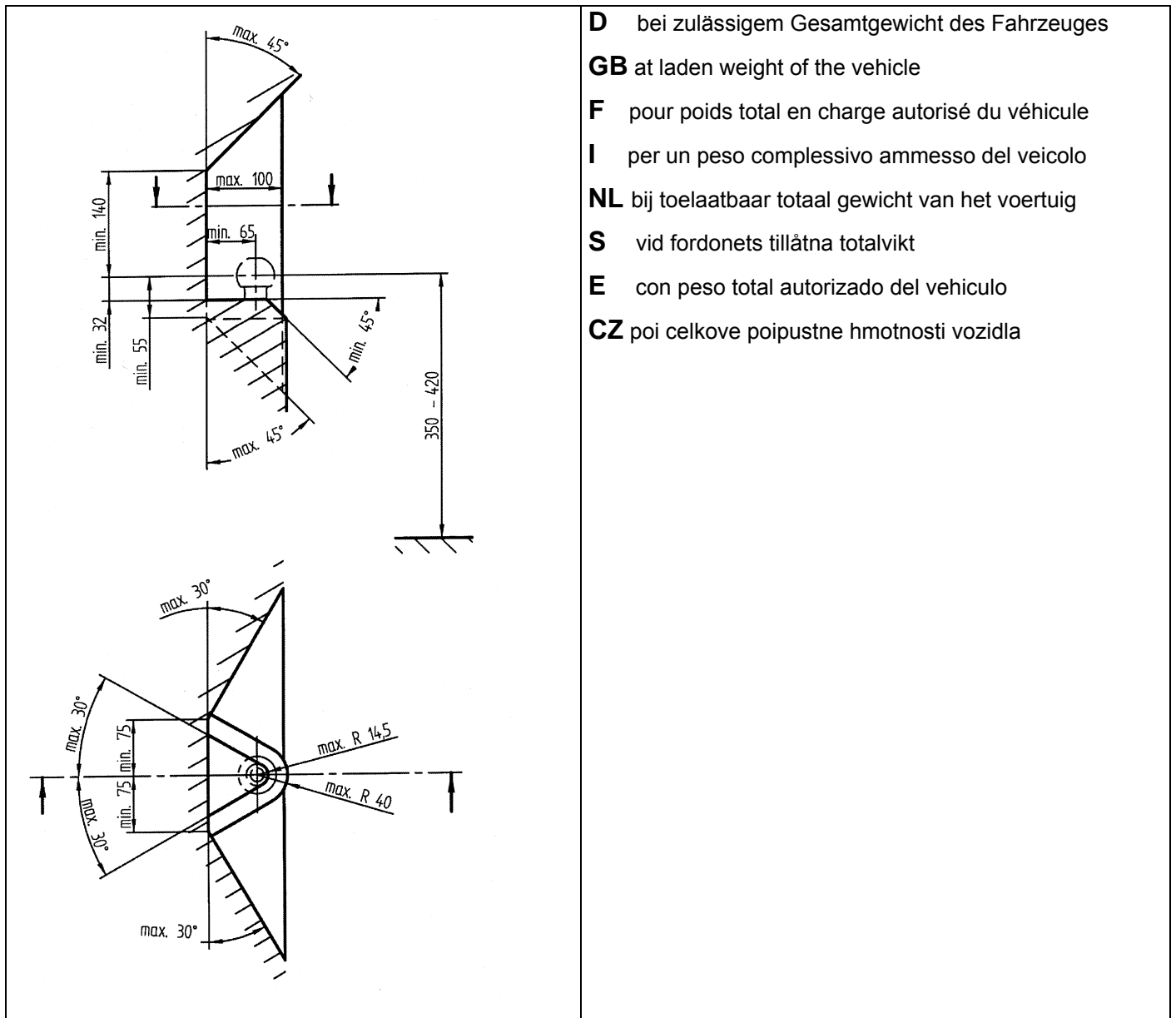
Změny rozsahu dodávky vyhrazeny.

* Pedir las piezas a través de VE-Kassel

* Díly objednejte prostřednictvím VE-Kassel



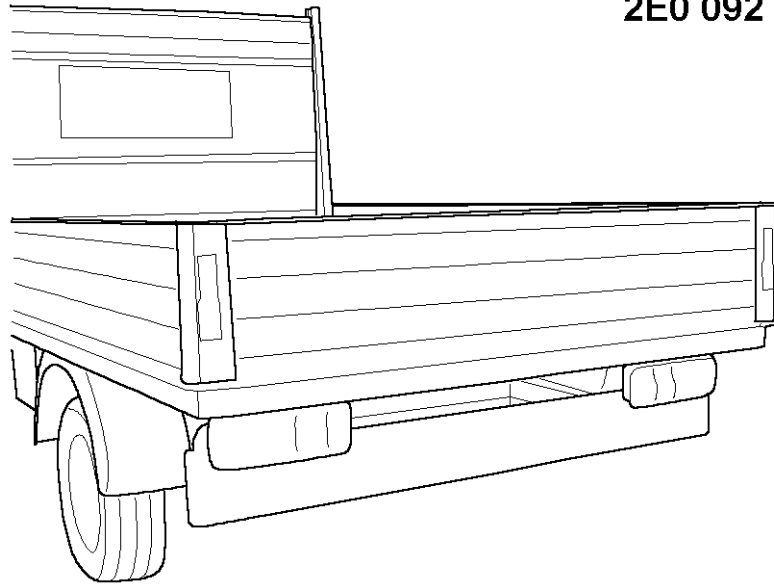
- D** Der Freiraum nach Anhang VII. Abbildung 30 der Richtlinie 94/20/EG ist zu gewährleisten.
- GB** The clearance specified in appendix VII, diagram 30 of guideline 94/20/EG must be guaranteed.
- F** La zone de dégagement doit être garantie conformément à l'annexe VII, illustration 30 de la Directive 94/20/CE.
- I** Deve essere garantito lo spazio libero secondo l'allegato VII, figura 30 della direttiva 94/20/CE.
- NL** De tussenruimte conform supplement VII, afbeelding 30 van de richtlijn 94/20/EG moet in acht worden genomen.
- S** Spelrummet enligt bilaga VII, figur 30 i riktlinje 94/20/EG skall garanteras.
- E** Debe garantizarse el espacio libre, conforme al anexo VII, figura 30 de la directiva comunitaria CE/94/20.
- CZ** Volný prostor ve smyslu Přílohy VII, obr. 30 Směrnice e. 94/20/EG musí být zaručen.



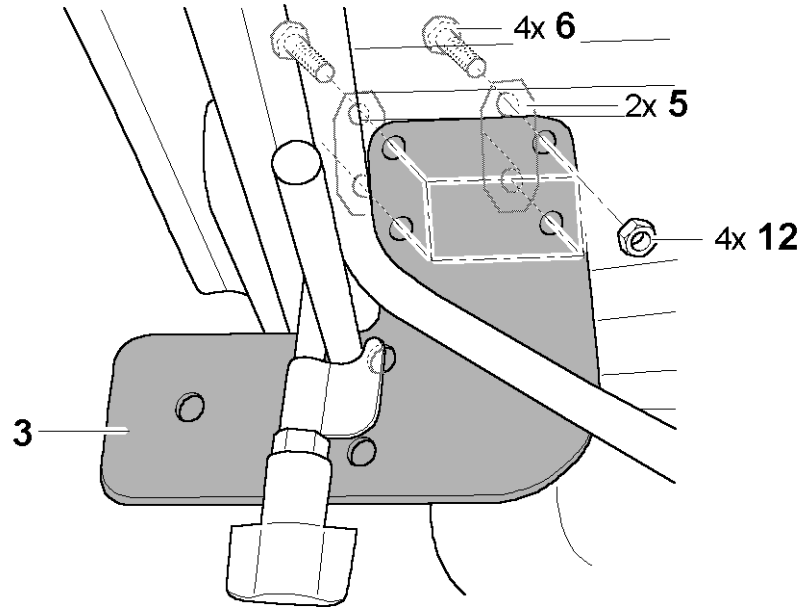


1

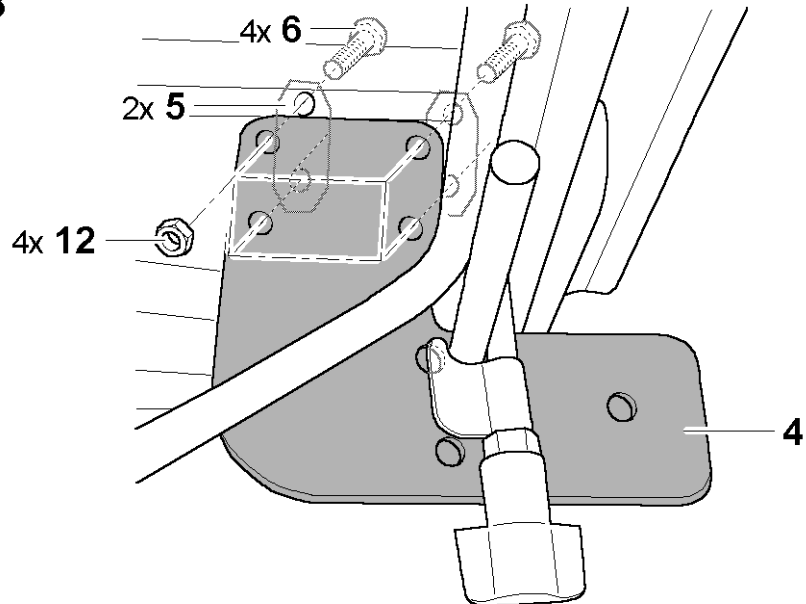
2E0 092 115B

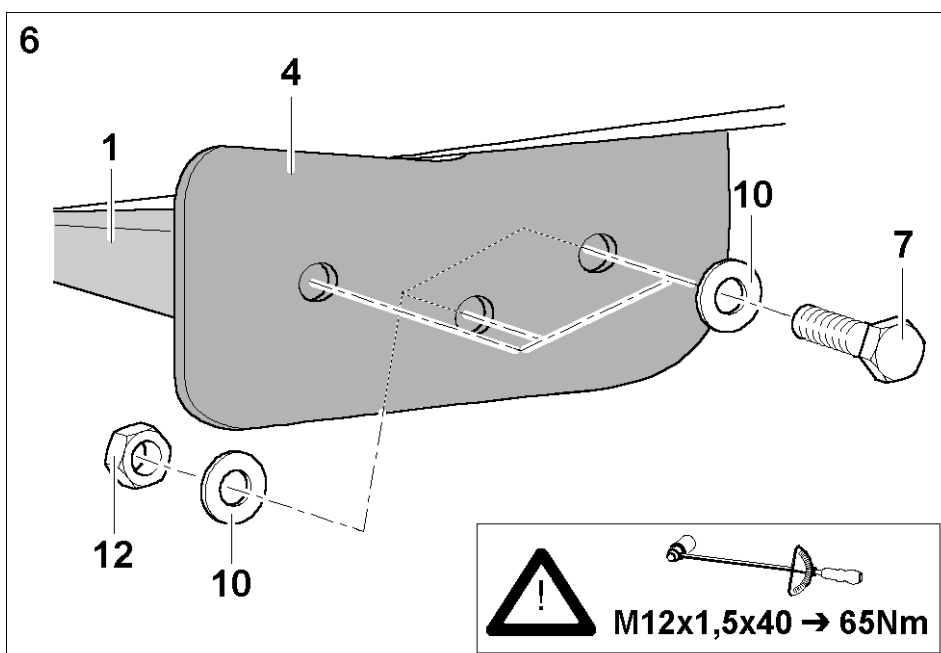
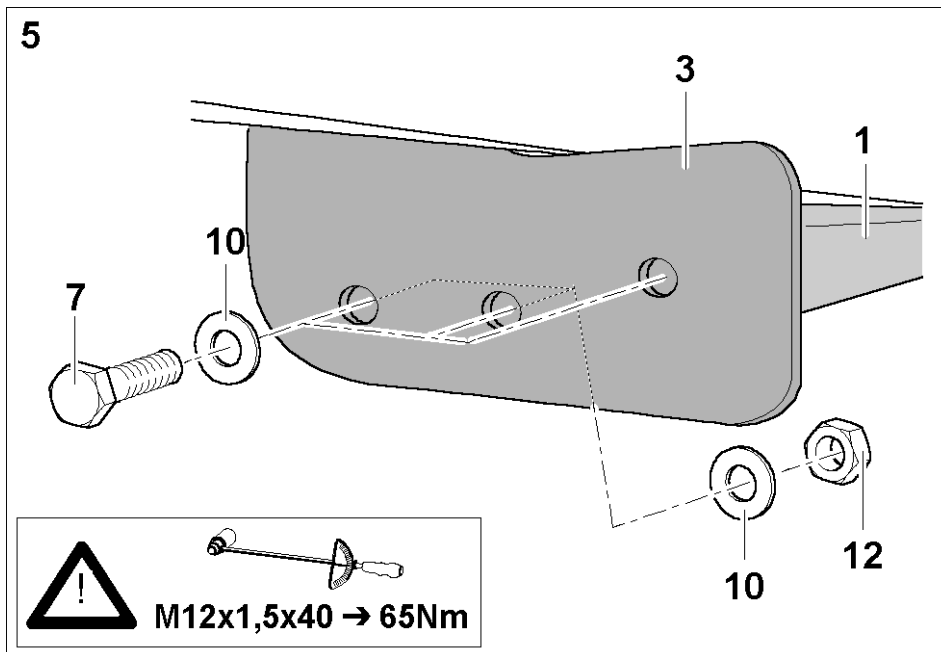
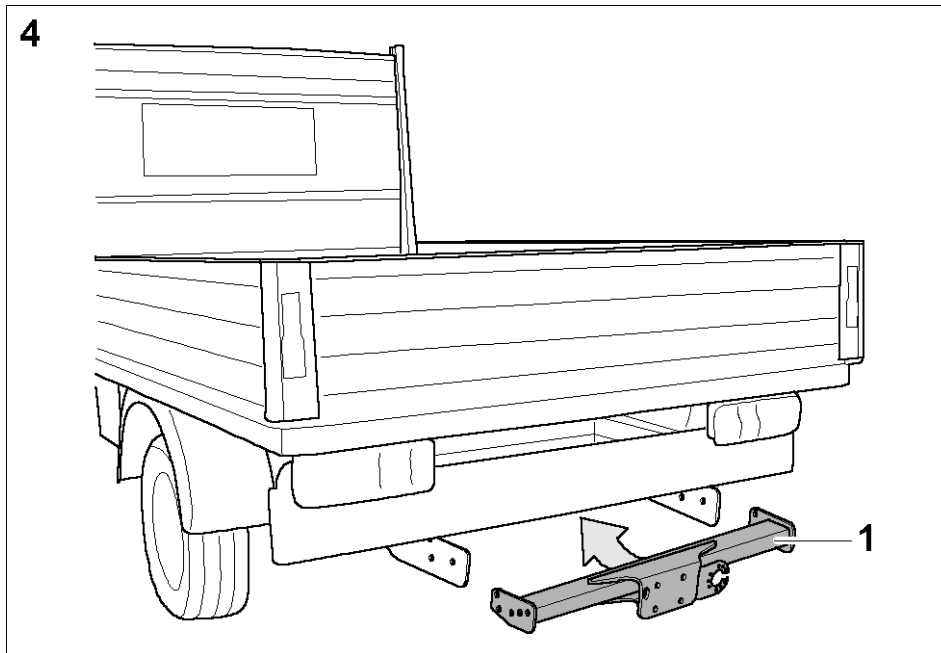


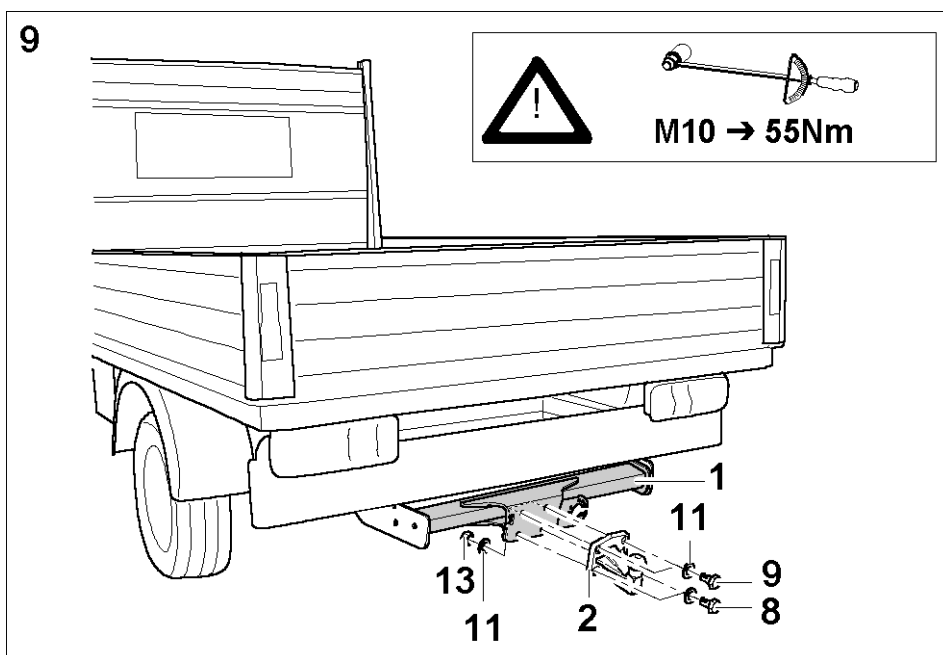
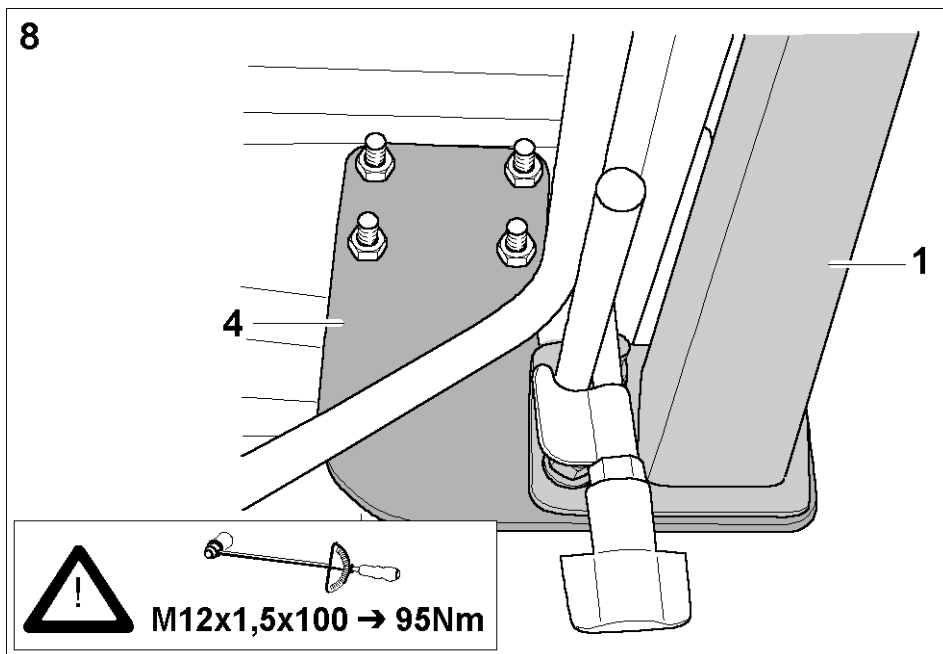
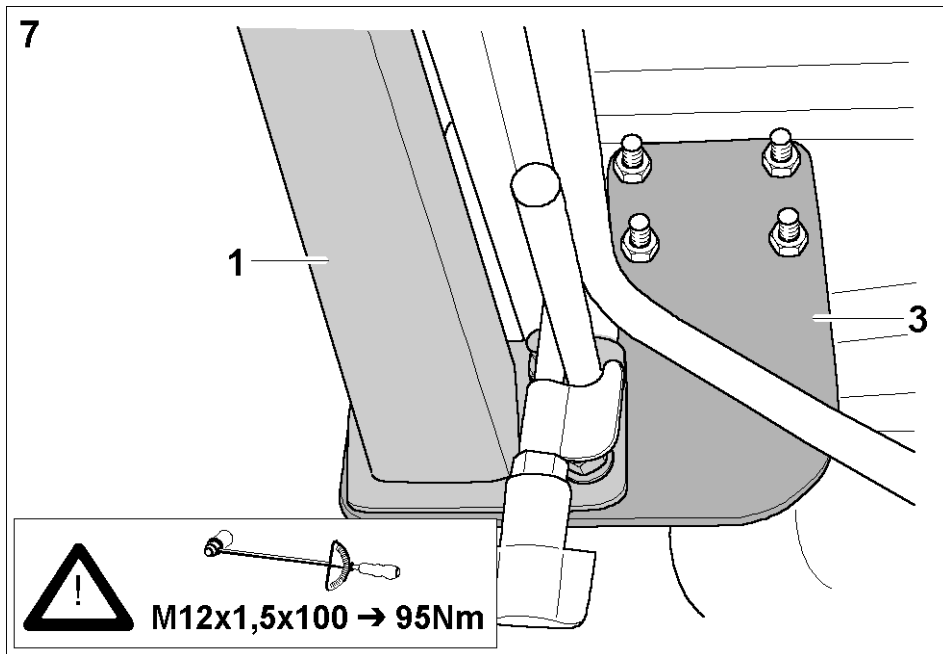
2



3

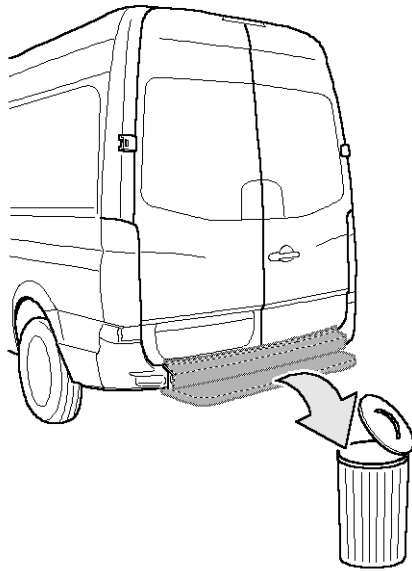




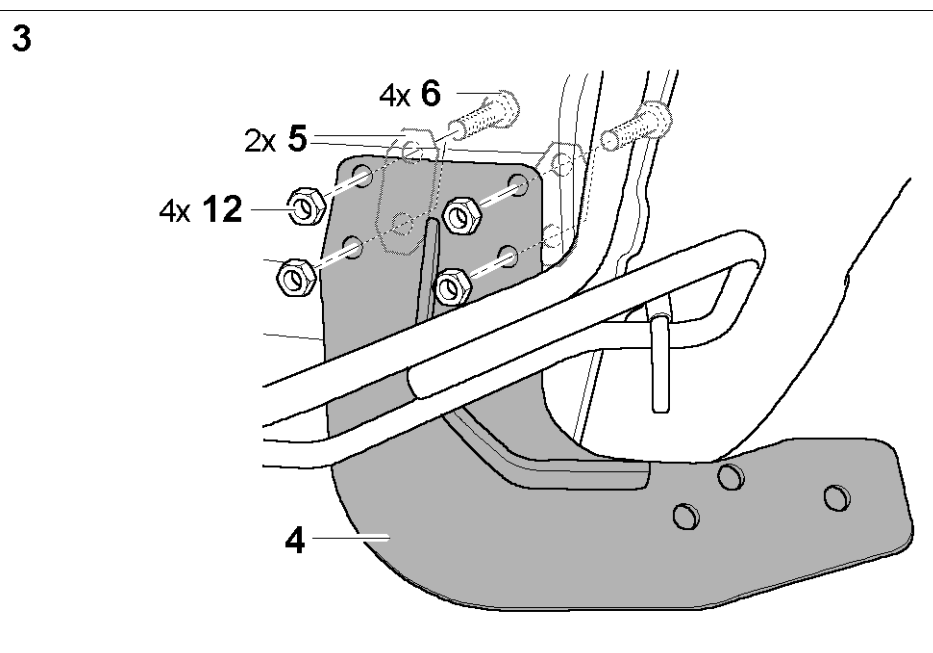
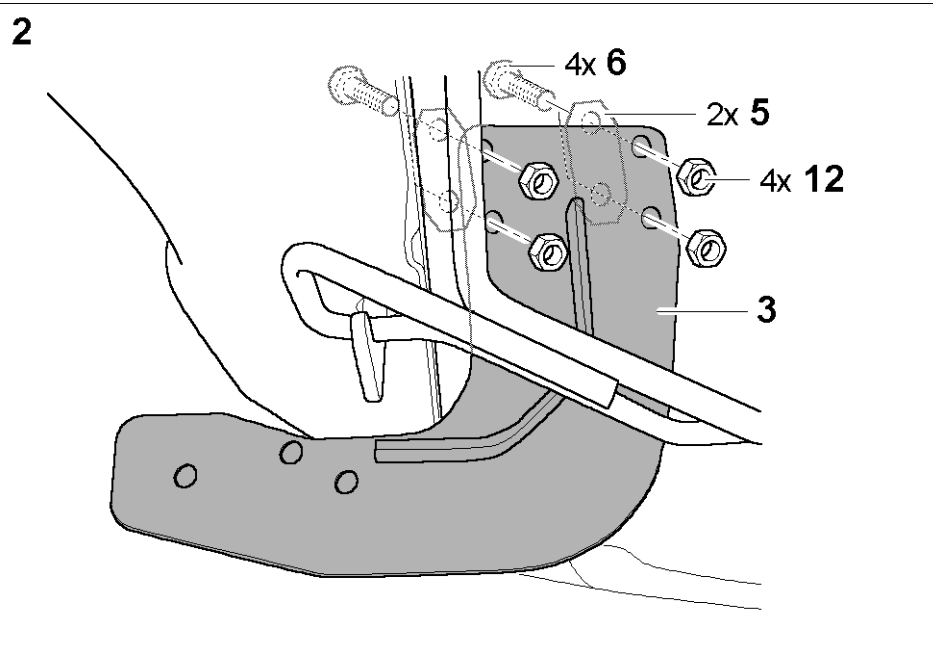
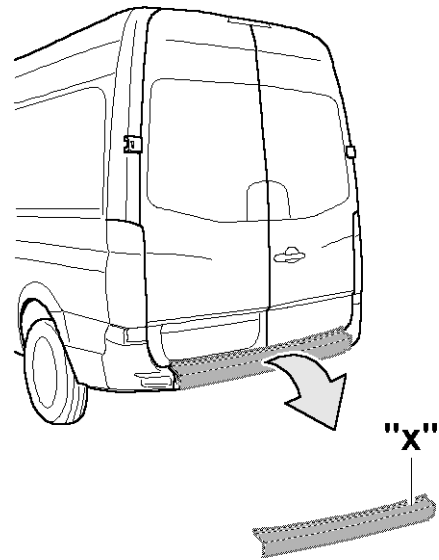


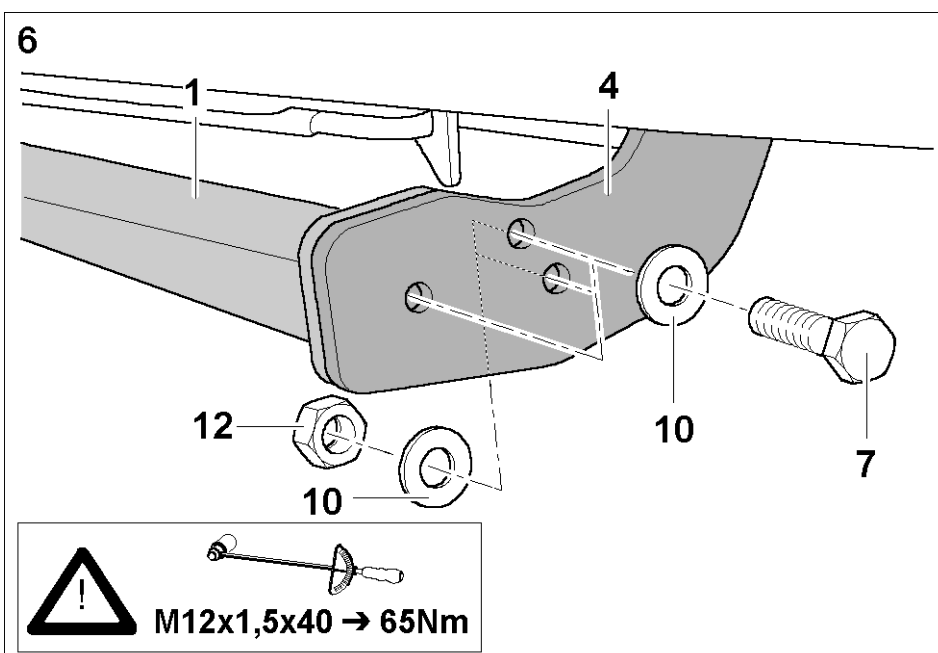
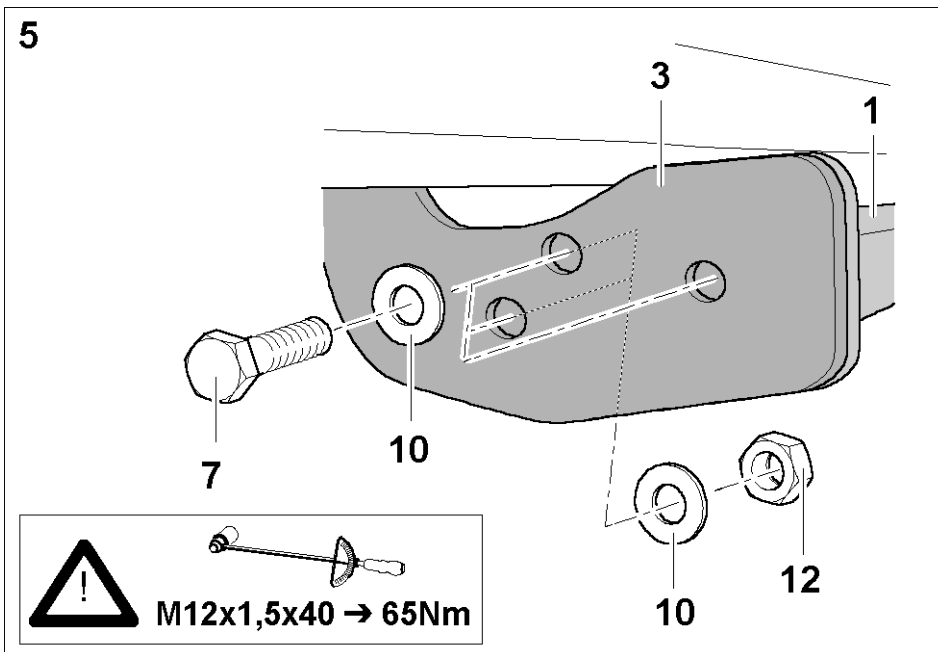
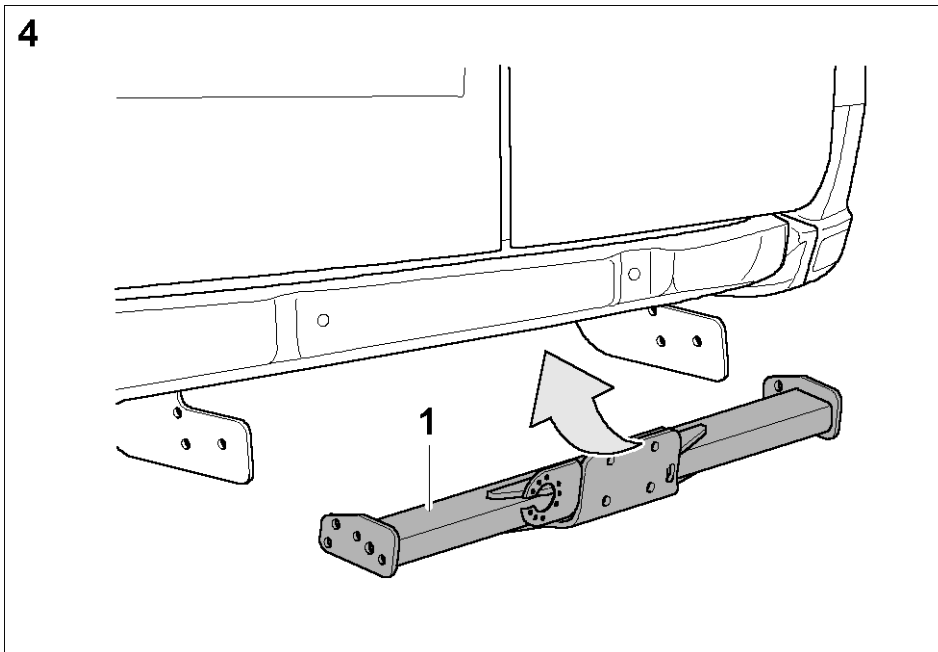


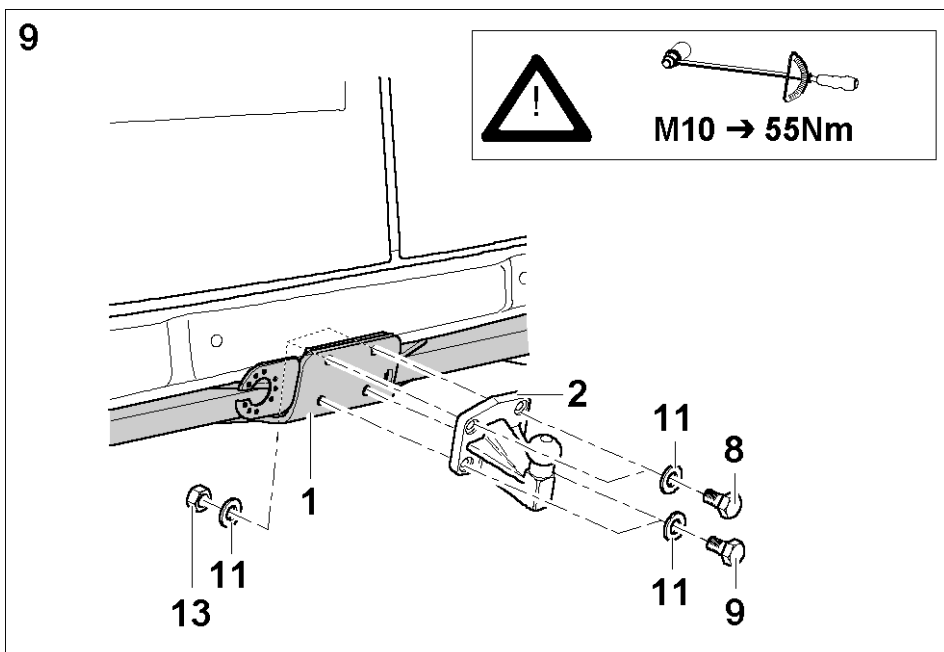
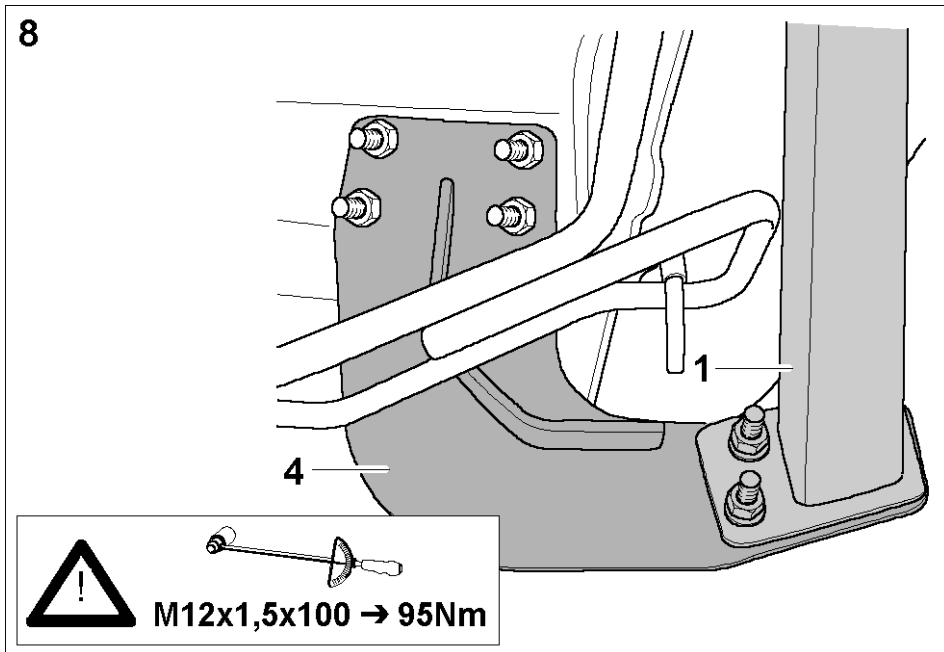
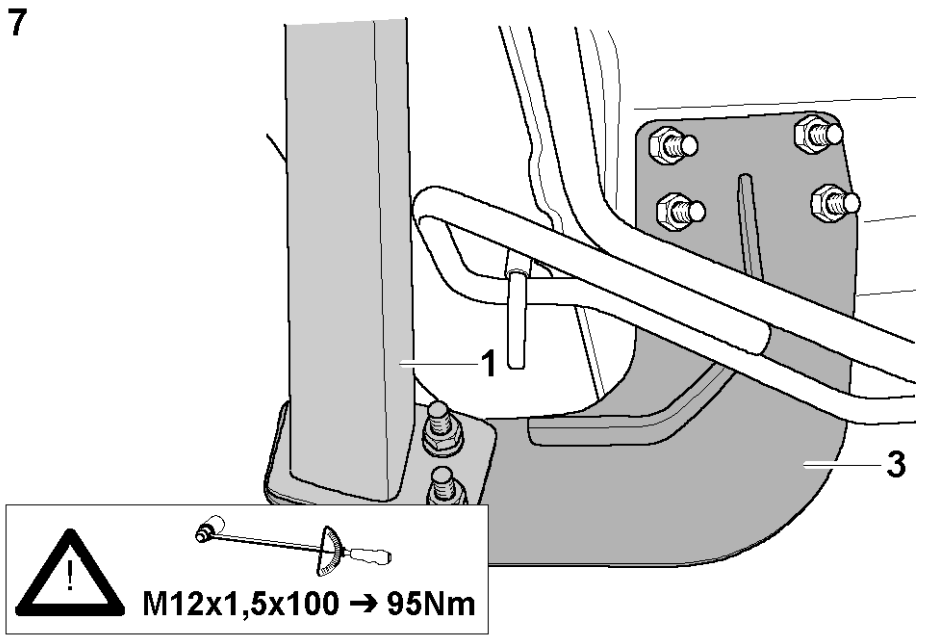
1 a 2E0 092 115A



1 b 2E0 092 115A

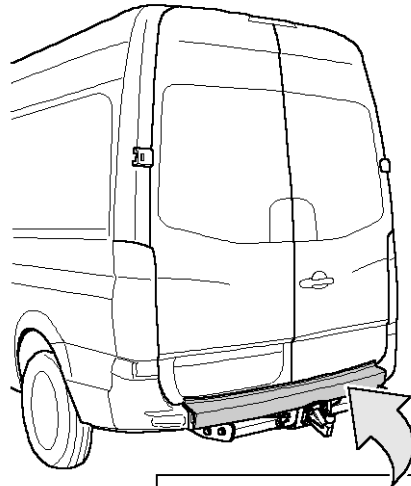








10 a



10 b

