

**Montageanleitung Hochwinkelsatz
Wide bracket set installation
Montage du jeu d'équerres hautes
Montaje de juego de ángulo alto
Montaggio set di staffe larghe
Montage van de set driehoekige steunen
Montera högvinkelsatsen
Montáž sady vysokých zářezek břemen**

Crafter

Teile-Nr. Part no. Réf. Núm. de pieza N° componente Onderdeelnr. Artikelnummer Č. dílu
2E0 071 191

Volkswagen Original Zubehör



Darstellungsmittel

Symbols

Symboles utilisés

Medios de representación

Simboli

Symbolen en tekens

Symbol

Symboly



Warnhinweis

Warning

Avertissement

Indicación de advertencia

Avvertimento

Waarschuwingsymbool

Varningsinformation

Výstražný pokyn



Mögliche Fahrzeugschäden

Possible damage to vehicle

Dommages possibles sur le véhicule

Posibles daños en el vehículo

Possibili danni al veicolo

Mogelijke schade aan het voertuig

! Möjliga fordonskador

Možné poškození vozidla



Tipp

Tip

Conseil

Consejo

Consigli

Tip

Tips

Tip



Handlungsaufforderung

Action required

Invitation à effectuer une opération

Solicitud de actuación

Operazioni da eseguire

Uit te voeren handeling

Nödvändig åtgärd

Požadavky na manipulaci

1 Deutsch

Montage Hochwinkelsatz	2
Lieferumfang	2
Gültigkeit	3
Allgemeine Hinweise	3
Technische Daten	4
Montage	5

2 English

Wide bracket set installation	6
Scope of delivery	6
Validity	7
General information	7
Technical data	8
Installation	9

3 Français

Montage du jeu d'équerres hautes .10	
Fournitures	10
Validité	11
Généralités	11
Caractéristiques techniques	12
Montage	13

4 Español

Montaje de juego de ángulo alto . . .14	
Contenido de suministro	14
Validez	15
Indicaciones generales	15
Datos técnicos	16
Montaje	17

5 Italiano

Montaggio set di staffe larghe18	
Volume della fornitura	18
Validità	19
Indicazioni generali	19
Dati tecnici	20
Montaggio	21

6 Nederlands

Montage van de set driehoekige steunen	22
Leveringsomvang	22
Geldigheid	23
Algemene opmerkingen	23
Technische gegevens	24
Montage	25

7 Svenska

Montera högvinkelsatsen	26
Leveransomfattning	26
Giltighet	27
Allmänna instruktioner	27
Tekniska data	28
Montering	29

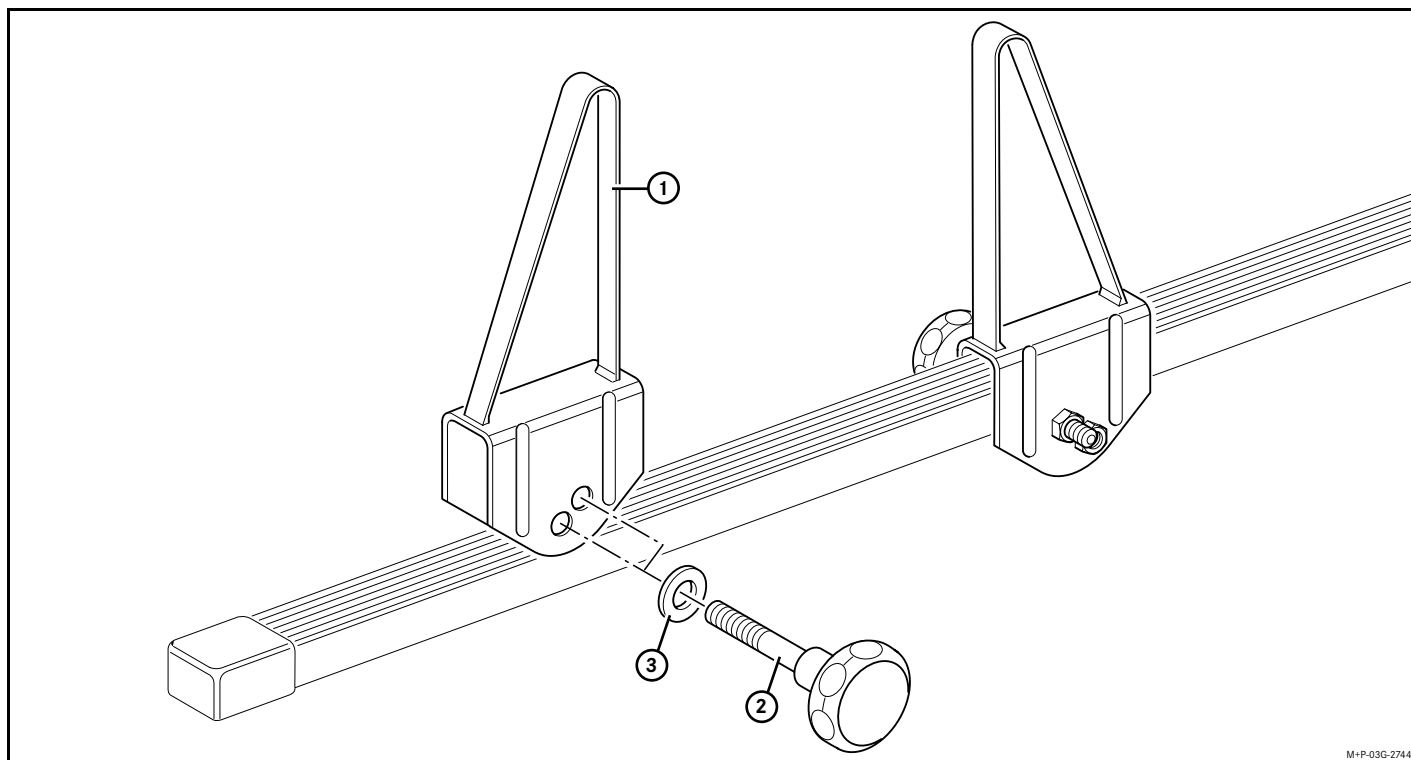
8 Čeština

Montáž sady vysokých zářezek břemen	30
Rozsah dodávky	30
Platnost	31
Všeobecné pokyny	31
Technické údaje	32
Montáž	33

Deutsch

Montage Hochwinkelsatz

1 Lieferumfang



2

①	Hochwinkel	(4 Stück)
②	Rändelschraube	(4 Stück)
③	Scheibe M8	(4 Stück)

Gültigkeit

Diese Montageanleitung ist gültig für die Dachträger und den Lastenkorb der Fahrzeuge Crafter.

Allgemeine Hinweise

Falls bei der Montage Schwierigkeiten auftreten, wenden Sie sich an eine qualifizierte Fachwerkstatt. Volkswagen Nutzfahrzeuge empfiehlt Ihnen hierfür einen Volkswagen Nutzfahrzeuge-Service-Partner.

Änderungen von technischen Details gegenüber Abbildungen der Montageanleitung sind vorbehalten.

Bewahren Sie diese Montageanleitung während der gesamten Lebensdauer des Hochwinkelsatzes bei den Wagenpapieren auf.



Beachten Sie die durch den montierten Dachträger/Lastenkorb, den Hochwinkelsatz und die Beladung veränderten Fahrzeugabmessungen.

Das Ladegut darf nicht über die gesetzlich vorgeschriebenen Maße hinausragen bzw. muss entsprechend gekennzeichnet werden. In Exportländern müssen die dort geltenden Zulassungsbestimmungen bzw. gesetzlichen Vorschriften beachtet werden.



Für Volkswagen Nutzfahrzeuge empfohlene Dachträgersysteme sind speziell entwickelt und geprüft. Diese Dachträgersysteme erfüllen die DIN 75 302 und werden zusätzlich in Crashtests und Dauerlaufversuchen geprüft.

Deutsch

Montage Hochwinkelsatz

1



Beachten Sie die folgenden Warnhinweise. Andernfalls können Sachschäden, auch an Ihrem Fahrzeug, entstehen.

Unfallgefahr



Die Dachbeladung bietet eine größere Windangriffsfläche und führt zur Erhöhung des Fahrzeugschwerpunkts und damit zur Veränderung des Fahrverhaltens. Das zusätzliche Gewicht auf dem Dach des Fahrzeugs beeinflusst die Bremswirkung, das Kurvenfahrverhalten und das Beschleunigungsvermögen des Fahrzeugs.

Passen Sie Ihre Fahrweise stets den Straßen-, Straßenverkehrs- und Witterungsverhältnissen an, und fahren Sie besonders vorsichtig, wenn Sie mit beladenem Dachträger/Lastenkorb fahren.

Fahren Sie auch ohne Zuladung mit montiertem Dachträger/Lastenkorb immer mit erhöhter Vorsicht.

3

Deutsch

Montage Hochwinkelsatz

1

Unfall- und Verletzungsgefahr



Beachten Sie die maximale Dachlast, die maximalen Achslasten und die maximale Traglast der Dachträger bzw. des Lastenkorbs. Andernfalls könnten sich der Dachträger/Lastenkorb und/oder das Ladegut vom Fahrzeug lösen, und dadurch Sie und andere Personen verletzen oder einen Unfall verursachen. Die Werte entnehmen Sie bitte der Fahrzeug-Betriebsanleitung und der Montageanleitung des Dachträgers.

Unfall- und Verletzungsgefahr



Verwenden Sie kein Zubehör, das nicht für Volkswagen Nutzfahrzeuge in Verbindung mit diesem Hochwinkelsatz zum Gebrauch freigegeben wurde. Durch die Verwendung von nicht freigegebenem Zubehör könnten Sie und andere Personen verletzt werden, oder es könnte ein Unfall verursacht werden.

Unfall- und Verletzungsgefahr



Ein unsachgemäß befestigter, oder nicht richtig montierter Hochwinkelsatz kann

- sich lösen
- herabfallen

und dadurch könnten Sie und andere Personen verletzt werden, oder es könnte ein Unfall verursacht werden. Befolgen Sie deshalb genau die einzelnen Arbeitsschritte der Montageanleitung. Beachten Sie die Warnhinweise, die Sicherheitshinweise und die Hinweise.

Kontrollieren Sie bei jeder Montage, vor jeder Fahrt und auch während einer längeren Reise alle Schrauben des Hochwinkelsatzes auf festen Sitz, und ziehen Sie diese bei Bedarf nach. Wiederholen Sie diese Kontrolle abhängig von der Fahrbahnbeschaffenheit in regelmäßigen Abständen, spätestens jedoch nach 500 km Dauernutzung.

Unfall- und Verletzungsgefahr



Verwenden Sie keine Schmiermittel an den Schrauben des Hochwinkelsatzes. Die Schrauben könnten sich selbsttätig lockern, und die Hochwinkel könnten sich zusammen mit dem Ladegut von Ihrem Fahrzeug lösen, und dadurch könnten Sie und andere Personen verletzt werden, oder es könnte ein Unfall verursacht werden.

Technische Daten

Eigengewicht des Hochwinkelsatzes:

1,7 kg

Lieferbare Ersatzteile sind beim Volkswagen Nutzfahrzeuge Partner zu bekommen.

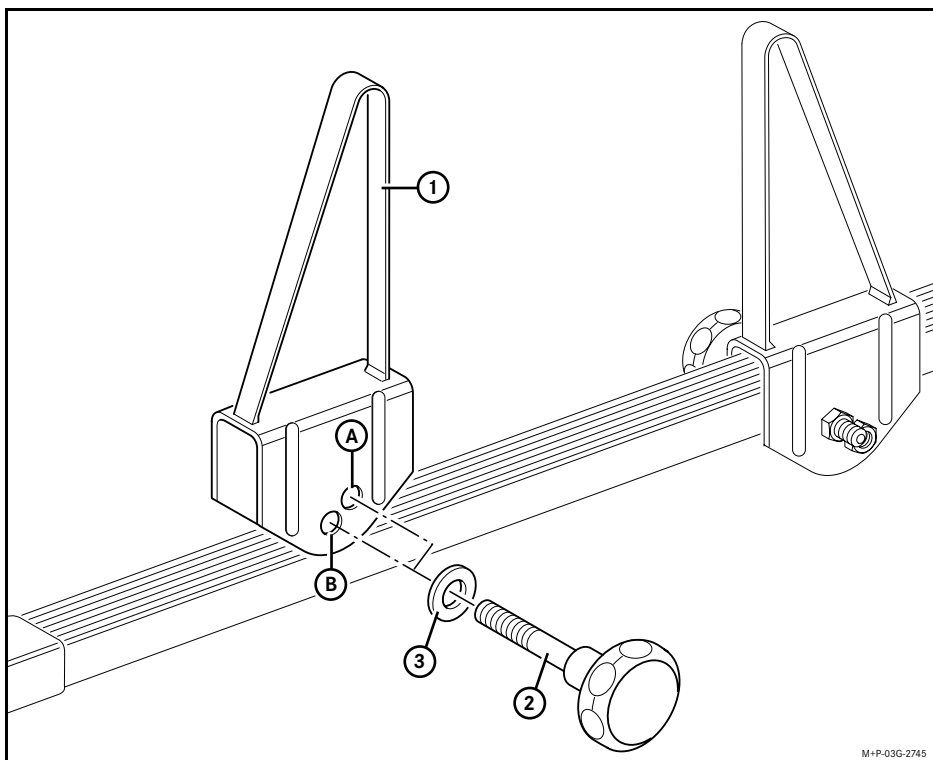
- Rändelschraube, 2 Stück

4

Deutsch

Montage Hochwinkelsatz

Montage



- ▶ Hochwinkel ① wie abgebildet an der Querstrebe im entsprechenden Loch anschrauben und festziehen.

A = Querstrebe mit Höhe von 20 mm

B = Querstrebe mit Höhe von 30 mm

1

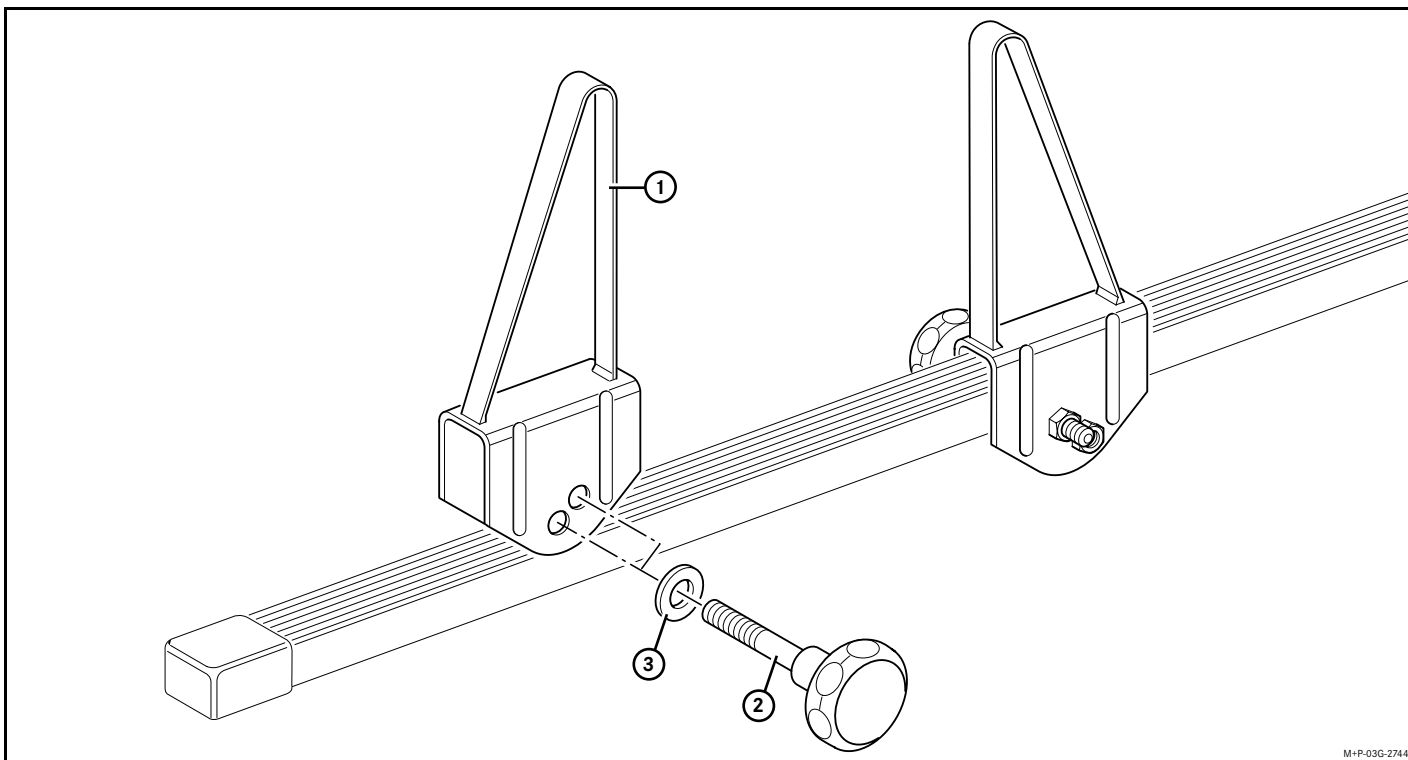
5

English

Wide bracket set installation

Scope of delivery

2



6

①	Wide bracket	(4 units)
②	Knurled screw	(4 units)
③	Washer M8	(4 units)

Validity

These fitting instructions are valid for the roof luggage racks and the cargo box of Crafter vehicles.

General information

If problems occur during installation, seek help from a qualified specialist workshop. For this, Volkswagen Commercial Vehicles recommends that you contact a Volkswagen Commercial Vehicles Service Partner.

Technical details are subject to change compared with the illustrations in the fitting instructions.

Keep these fitting instructions together with the vehicle papers throughout the entire service life of the wide bracket set.



Note that the mounting and loading of the roof rack/cargo box and wide bracket set change the dimensions of the vehicle.

Loads may not protrude beyond legally prescribed dimensions, or they must be labelled accordingly. In export countries, the locally valid authorisation provisions or legal regulations must be observed.



The roof carrier systems recommended for use with Volkswagen commercial vehicles have been specially developed and tested. These roof carrier systems meet the requirements of DIN 75 302 and are also tested in crash tests and endurance trials.

English

Wide bracket set installation



Note the following warnings. Otherwise, material damage may occur, including damage to your vehicle.

2

Risk of accident



A loaded vehicle roof creates a larger wind contact surface, and elevates the vehicle's centre of gravity, thereby changing vehicle handling. The additional weight on the roof of the vehicle influences braking action, handling on curves, and the acceleration capacity of the vehicle.

Always adapt your driving style to the road, traffic and weather conditions, and take particular care when driving with a loaded roof rack/cargo box.

Drive with extra precaution even when a mounted roof rack/cargo box contains no load.

English

Wide bracket set installation

2

Risk of accident or injury



Observe the maximum roof load, the maximum axle load and the maximum load of the roof rack or cargo box. Otherwise, the roof rack/cargo box and/or the load could detach from the vehicle, and injure you or others, or cause an accident. Please refer to the load values in the vehicle operating instructions and the fitting instructions of the roof rack.

Risk of accident or injury



Do not use any accessories that have not been approved for use in Volkswagen commercial vehicles in conjunction with this wide bracket set. The use of unapproved accessories could result in injury to you or others, or could cause an accident.

Risk of accident or injury



An inappropriately secured or improperly fitted wide bracket set can

- become detached
- fall off

and could thereby injure you or others, or cause an accident. For this reason, follow each specific step described in the fitting instructions exactly. Observe the warnings, safety information and notes.

During every fitting, before every trip in the vehicle, and also throughout long journeys, inspect all screws on the wide bracket set for secure fit, and tighten them if necessary. Repeat the inspection at regular intervals as appropriate to the road surface quality, and no less frequently than every 500 km of long-term use.

Risk of accident or injury



Do not use any lubricant on the screws of the wide bracket set. The screws could loosen on their own and the wide brackets, together with the load, could detach from your vehicle, thereby potentially injuring you or others, or causing an accident.

Technical data

Weight of the wide bracket set:

1.7 kg

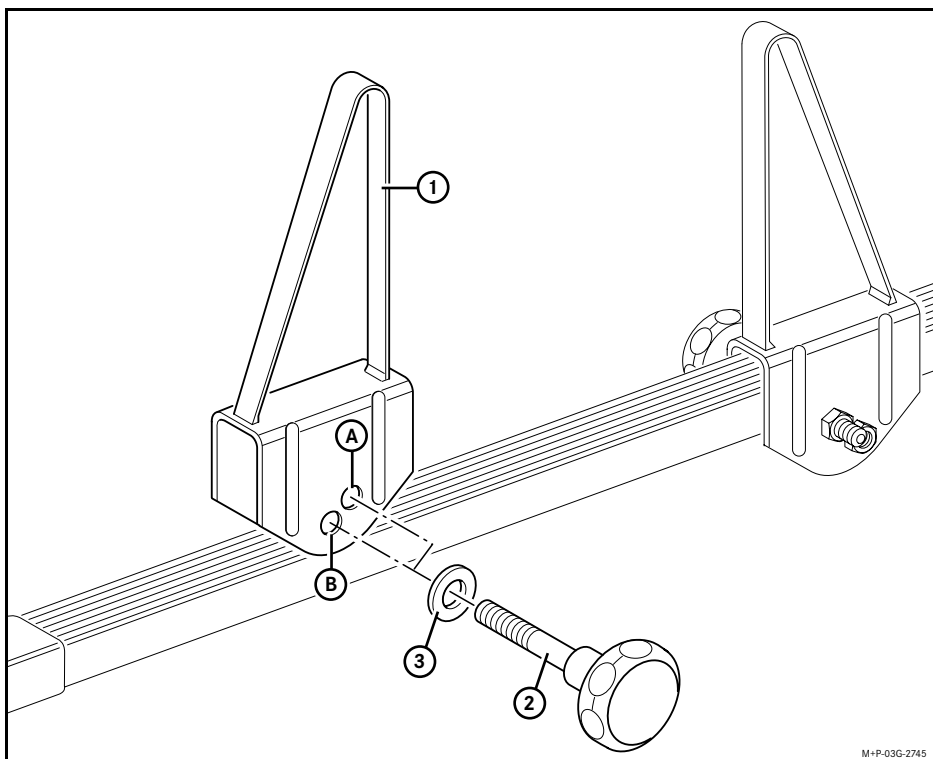
Available spare parts can be obtained from Volkswagen Commercial Vehicle dealers.

- Knurled screw, 2 units

English

Wide bracket set installation

Installation



- Wide bracket ① to be screwed onto the cross-member in the appropriate hole, and the screws tightened, as shown.

2

A = Cross-member with height of 20 mm

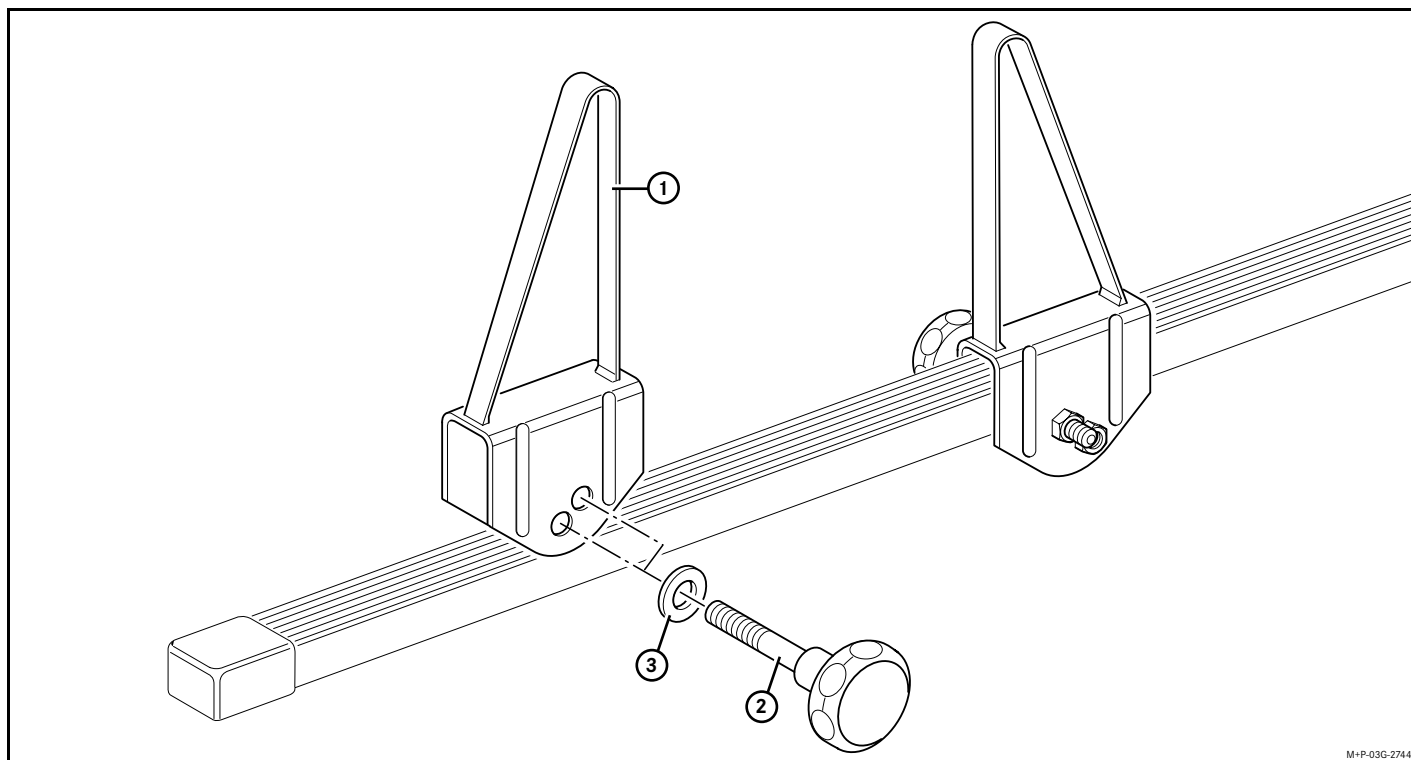
B = Cross-member with height of 30 mm

Français

Montage du jeu d'équerres hautes

Fournitures

3



10

①	Equerre haute	(4 unités)
②	Vis moletée	(4 unités)
③	Rondelle M8	(4 unités)

Validité

La présente notice de montage est valable pour la galerie et le panier de toit des véhicules de type Crafter.

Généralités

En cas de difficultés lors du montage, adressez-vous à un atelier professionnel. Volkswagen Véhicules utilitaires vous recommande de contacter un partenaire SAV Volkswagen Véhicules utilitaires.

Sous réserve de modification de détails techniques par rapport aux illustrations de la notice de montage.

Conservez la présente notice avec les papiers du véhicule pendant toute la durée de vie du jeu d'équerres hautes.



Tenez compte de la modification des dimensions du véhicule suite au montage de la galerie/du panier de toit, du jeu d'équerres hautes et en fonction de la charge.

La charge ne doit pas dépasser les dimensions légales autorisées, sinon elle doit être identifiée en conséquence. Dans les pays d'exportation, respecter les normes d'homologation et prescriptions légales en vigueur.



Des systèmes de galeries ont été spécialement développés et contrôlés pour Volkswagen Véhicules Utilitaires. Ces systèmes de galeries satisfont à la norme DIN 75 302 et sont par ailleurs soumis à des crash-tests et à des tests d'endurance.

Français

Montage du jeu d'équerres hautes



Respectez les avertissements suivants. En cas de non-respect, des dommages matériels peuvent se produire, y compris sur votre véhicule.

3

Risque d'accident



Le chargement sur le toit offre une prise au vent augmentée, il déplace le centre de gravité du véhicule vers le haut et modifie le comportement routier. Le poids supplémentaire sur le toit du véhicule influence l'effet du freinage, le comportement dans les virages et la capacité d'accélération du véhicule.

Adaptez toujours votre conduite en fonction de l'état de la chaussée, des conditions de trafic et des conditions atmosphériques et conduisez particulièrement prudemment avec une galerie/un panier de toit chargé(e).

Même lorsque la galerie/le panier de toit monté(e) n'est pas chargé(e), conduisez avec une prudence accrue.

Français

Montage du jeu d'équerres hautes

3

Risques d'accident et de blessure

Respectez la charge maximale admissible sur toit, la charge maximale par essieu et la charge admissible de la galerie ou du panier de toit. En cas de non-respect, la galerie/le panier de toit et/ou le chargement risquent de se détacher du véhicule et de blesser des personnes ou de provoquer un accident. Vous trouverez les valeurs admissibles dans le manuel d'utilisation du véhicule et la notice de montage de la galerie.

Risques d'accident et de blessure

N'utilisez aucun accessoire non homologué pour les véhicules utilitaires Volkswagen utilisés avec ce jeu d'équerres hautes. L'utilisation d'accessoires non autorisés pourrait entraîner des blessures ou provoquer un accident.

Risques d'accident et de blessure

Tout jeu d'équerres hautes mal fixé ou mal monté risque

- de se détacher
- de tomber

et donc de blesser des personnes ou de provoquer un accident. Suivez donc chaque étape de la notice de montage dans le moindre détail. Respectez les avertissements, les consignes de sécurité et les remarques.

Lors du montage, avant chaque trajet et au cours de longs trajets, vérifiez que toutes les vis du jeu d'équerres hautes sont correctement fixées et resserrez-les au besoin. Répétez ce contrôle à intervalles réguliers en fonction de l'état de la chaussée, et au plus tard après 500 km de trajet en continu.

Risques d'accident et de blessure

Ne lubrifiez pas les vis du jeu d'équerres hautes. Les vis risqueraient sinon de se desserrer et l'équerre de se détacher du véhicule avec son chargement, et donc de blesser des personnes ou de provoquer un accident.

Caractéristiques techniques

Poids propre du jeu d'équerres hautes :

1,7 kg

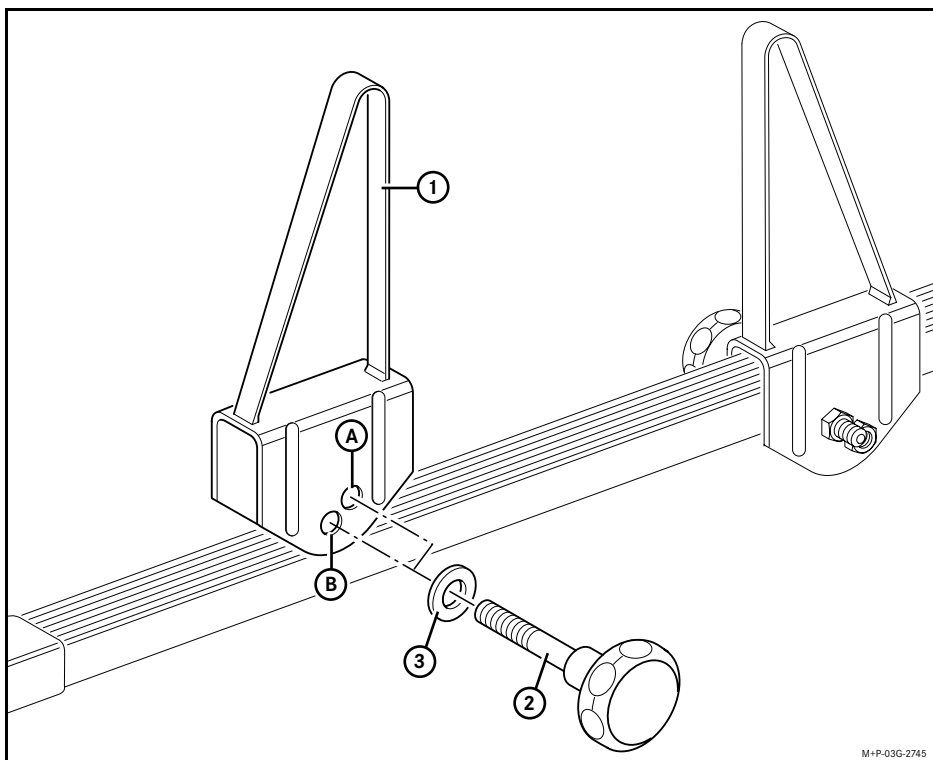
Vous obtiendrez les pièces de rechange disponibles auprès de votre partenaire Volkswagen Véhicules utilitaires.

- vis moletée, 2 unités

Français

Montage du jeu d'équerres hautes

Montage



- Visser et serrer l'équerre haute ① dans le perçage correspondant sur la traverse, comme indiqué sur l'illustration.

A = Traverse d'une hauteur de 20 mm

B = Traverse d'une hauteur de 30 mm

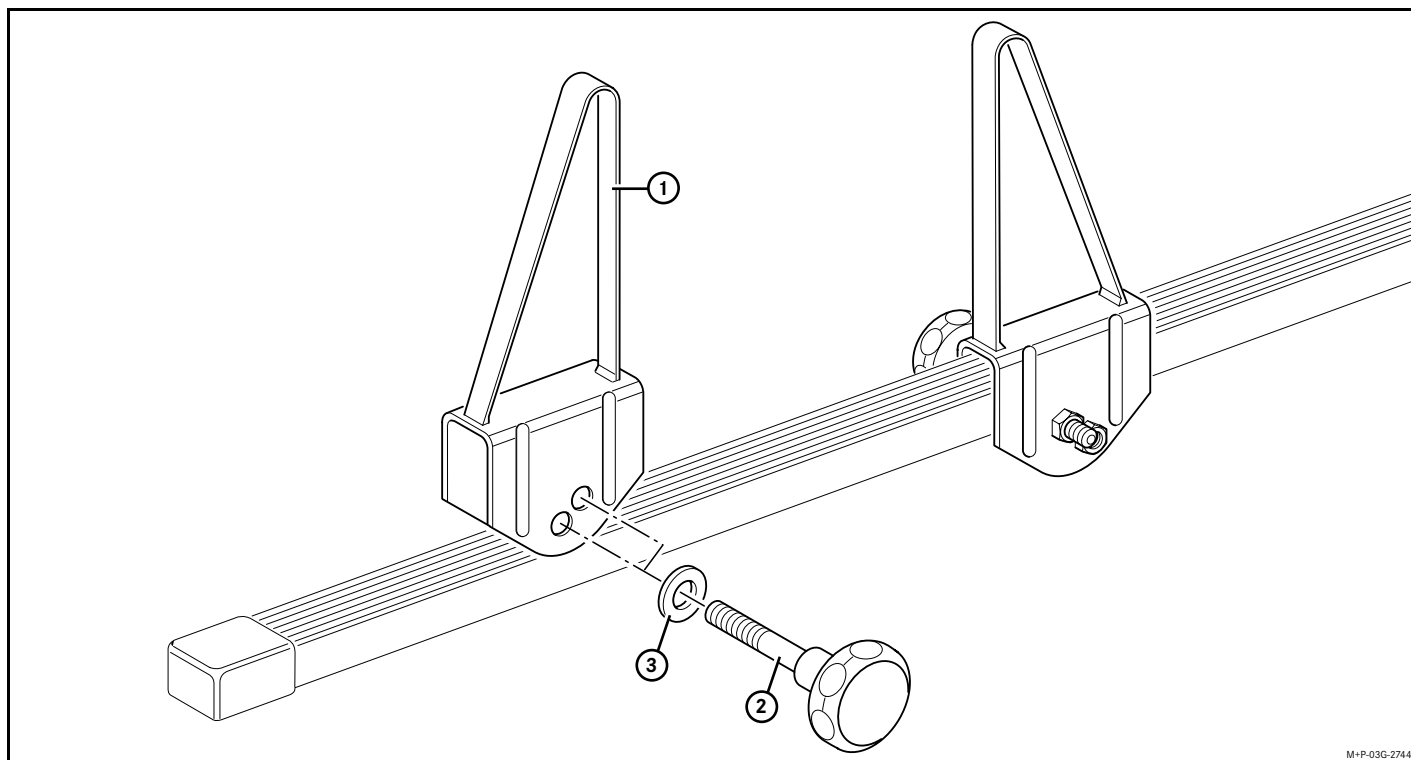
3

Español

Montaje de juego de ángulo alto

Contenido de suministro

4



14

①	Ángulo alto	(4 unidades)
②	Tornillo de cabeza moleteada	(4 unidades)
③	Arandela M8	(4 unidades)

Validez

Estas instrucciones de montaje son válidas para los portaequipajes de techo/bacas de los vehículos Crafter.

Indicaciones generales

Si surgen dificultades durante el montaje, diríjase a un taller especializado cualificado. Vehículos industriales Volkswagen le recomienda un establecimiento de servicio de vehículos industriales Volkswagen autorizado.

Reservado el derecho a modificar los detalles técnicos relacionados con las ilustraciones de las instrucciones de montaje.

Conserve estas instrucciones de montaje durante toda la vida útil del juego de ángulo alto entre los papeles del coche.



Cuando esté montado el portaequipajes de techo/baca, tenga en cuenta el juego de ángulo alto y las dimensiones del automóvil aumentadas por la carga.

Los objetos a transportar no deben sobrepasar las dimensiones fijadas por ley y, si se diera el caso, se debe señalar. En los países de exportación deben respetarse la autorizaciones vigentes o la normativa existente.



Los sistemas de portaequipajes de techo recomendados para vehículos industriales Volkswagen han sido especialmente desarrollados y comprobados. Estos sistemas de portaequipajes de techo cumplen la norma DIN 75 302 y se han comprobado además en pruebas de choque y pruebas de resistencia.

Español

Montaje de juego de ángulo alto



Tenga en cuenta las siguientes advertencias. De lo contrario, podrían surgir daños a bienes, también en su vehículo.

4

Peligro de accidente



La carga sobre el techo presenta una mayor superficie de resistencia al viento, eleva el centro de gravedad del vehículo y por tanto modifica el comportamiento de marcha. El peso adicional en el techo del vehículo influye en la eficiencia del frenado, el comportamiento de marcha en las curvas y en la capacidad de aceleración del vehículo.

Adapte su forma de conducir a las condiciones de la carretera, del tráfico y del clima, y conduzca con especial cuidado si viaja con portaequipajes de techo/baca.

Conduzca siempre con mucho cuidado incluso sin carga si lleva montado el portaequipajes de techo/baca.

Español

Montaje de juego de ángulo alto

4

Peligro de accidente y lesiones

Respete la carga máxima sobre techo, la carga máxima sobre los ejes y la carga máxima portante de los portaequipajes de techo o bacas. De lo contrario, los portaequipajes de techo/bacas y/o los objetos transportados podrían soltarse del vehículo y causar daños a otras personas o provocar un accidente. Por favor, obtenga los datos del manual de instrucciones del vehículo y de las instrucciones de montaje del portaequipajes de techo.

Peligro de accidente y lesiones

No use accesorios que no se hayan autorizado para el uso con vehículos industriales Volkswagen en combinación con este juego de ángulo alto. El uso de accesorios no autorizados puede causar daños a otras personas o provocar un accidente.

Peligro de accidente y lesiones

Un juego de ángulo alto fijado negligentemente o que no se ha montado correctamente puede

- soltarse
- caerse

y podría causar daños a otras personas o provocar un accidente. Por lo tanto siga los siguientes pasos de las instrucciones de montaje con cuidado. Respete las advertencias, las indicaciones de seguridad y demás indicaciones.

Controle en cada montaje, antes de cualquier trayecto y también durante un largo viaje que todos los tornillos del juego de ángulo alto estén correctamente asentados y apriételos si es necesario. Repita estos controles en función de las condiciones de la calzada con regularidad, cada 500 km de uso como mínimo.

Peligro de accidente y lesiones

No emplee ningún lubricante en los tornillos del juego de ángulo alto. Los tornillos podrían aflojarse de forma automática y los juegos de ángulo alto podrían soltarse del vehículo junto con los objetos transportados y podrían causar daños a otras personas o provocar un accidente.

Datos técnicos

Peso propio del juego de ángulo alto:

1,7 kg

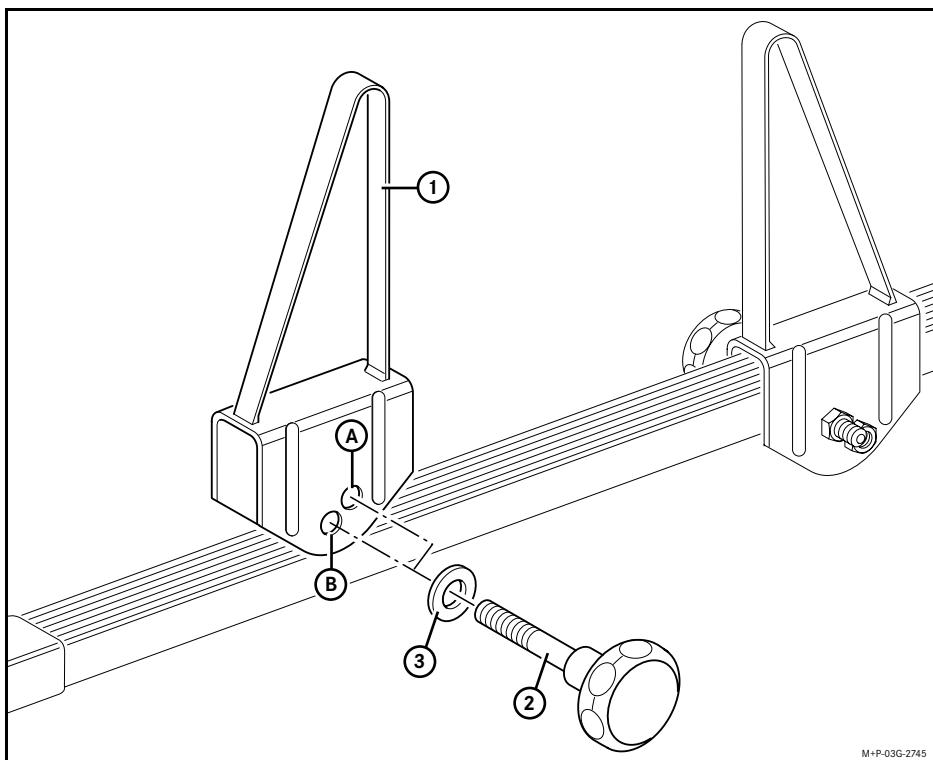
Los repuestos pueden suministrarse en concesionarios de vehículos industriales Volkswagen.

- Tornillo de cabeza moleteada, 2 unidades

Español

Montaje de juego de ángulo alto

Montaje



- Juego de ángulo alto ① se atornilla y se aprieta como se describe en el agujero de la travesía intermedia.

A = Travesía intermedia con altura de 20 mm

B = Travesía intermedia con altura de 30 mm

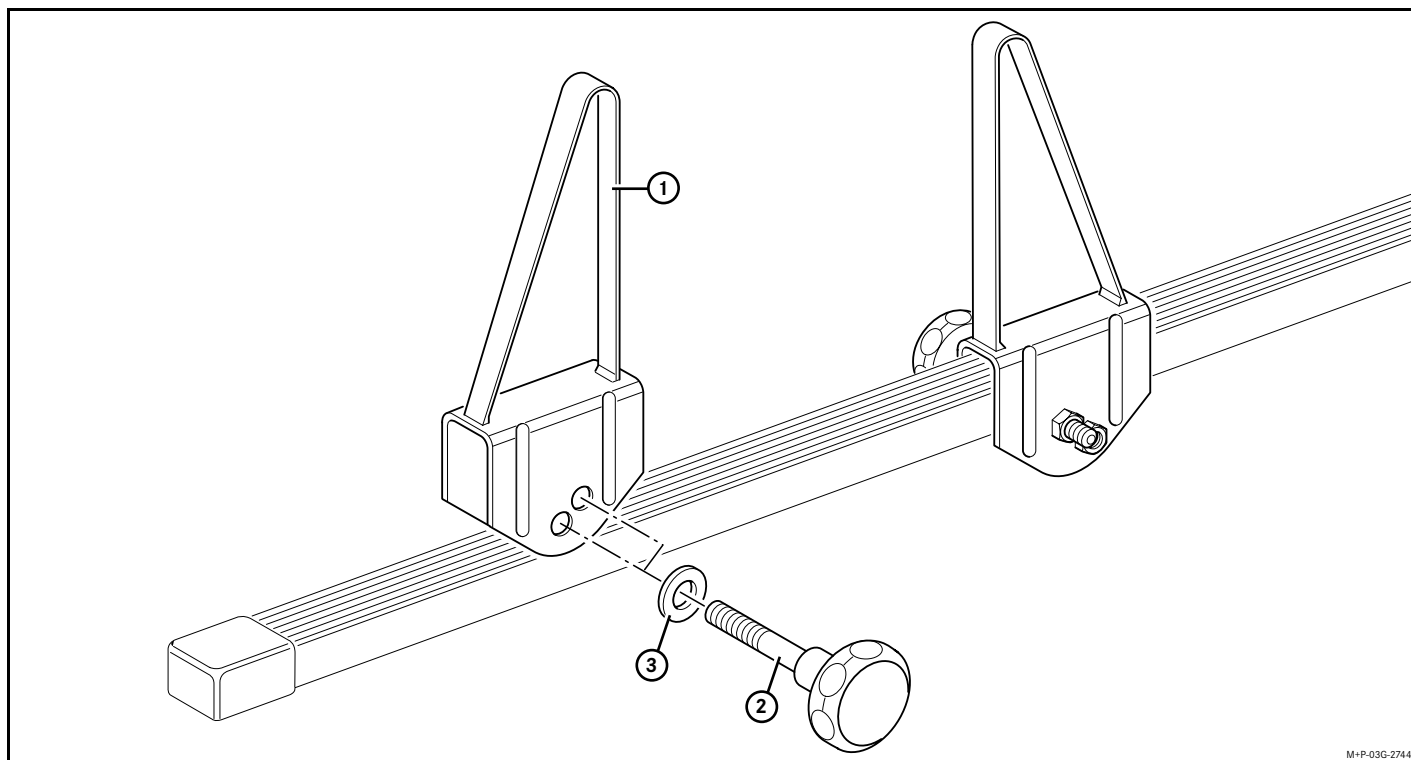
4

Italiano

Montaggio set di staffe larghe

Volume della fornitura

5



M+P-03G-2744

18

①	Staffa larga	(4 pezzi)
②	Vite a testa zigrinata	(4 pezzi)
③	Rondella M8	(4 pezzi)

Validità

Le presenti istruzioni di montaggio si applicano alla traversa portacarichi e al cesto portabagagli dei veicoli Crafter.

Indicazioni generali

Se si incontrano difficoltà durante il montaggio, rivolgersi a un'officina specializzata qualificata. Allo scopo, Volkswagen Veicoli Industriali raccomanda di rivolgersi a un parter di assistenza Volkswagen Veicoli Industriali.

Ci riserviamo di apportare modifiche ai dettagli tecnici rispetto a quanto illustrato nelle istruzioni di montaggio.

Conservare le presenti istruzioni di montaggio per l'intera durata del set di staffe larghe, insieme ai documenti del veicolo.



Verificare se le dimensioni del veicolo hanno subito modifiche a seguito del montaggio della traversa portapacchi/cesto portabagagli, del set di staffe larghe e del carico.

I bagagli non devono sporgere oltre le misure prescritte per legge oppure devono essere opportunamente contrassegnati. Rispettare le disposizioni per l'immatricolazione e/o le prescrizioni di legge vigenti nei paesi di esportazione.



I sistemi di traverse portacarichi consigliati per Volkswagen Veicoli Industriali sono appositamente sviluppati e testati. Essi ottemperano alla norma DIN 75 302 e vengono anche testati in sede di crash test e e prove di durata.

Italiano

Montaggio set di staffe larghe



Osservare le seguenti indicazioni di sicurezza, altrimenti possono verificarsi danni materiali, anche al proprio veicolo.

Pericolo di incidenti



I bagagli caricati sul tetto determinano un aumento della superficie esposta al vento e un innalzamento del baricentro del veicolo, con conseguente modifica delle caratteristiche di marcia. Il peso supplementare sul tetto del veicolo si ripercuote sull'effetto frenante, sulla tenuta di strada in curva e sulla capacità di ripresa del veicolo.

Adeguare sempre la guida alle condizioni della strada, del traffico e del tempo e guidare con particolare cautela, soprattutto se la traversa portacarichi/il cesto portabagagli sono carichi.

Anche se non sono carichi, guidare sempre con maggiore cautela se la traversa portacarichi/il cesto portabagagli sono montati.

Italiano

Montaggio set di staffe larghe

5

Pericolo di incidenti e lesioni



Rispettare le disposizioni sui valori massimi consentiti per il carico sul tetto, i carichi assiali e la portata della traversa portacarichi e/o del cesto portabagagli. Altrimenti, la traversa portacarichi/il cesto portabagagli e/o i bagagli caricati potrebbero staccarsi dal veicolo, provocando lesioni al conducente o a terzi oppure incidenti. I valori si evincono dal manuale del veicolo e dalle istruzioni di montaggio della traversa portacarichi.

Pericolo di incidenti e lesioni



Con questo set di staffe larghe non utilizzare accessori non omologati per Volkswagen Veicoli Industriali. L'utilizzo di accessori non omologati può provocare ferimenti del conducente o di terzi oppure causare incidenti.

Pericolo di incidenti e lesioni



Un set di staffe larghe non fissato o montato correttamente può

- staccarsi
- cadere

provocando il ferimento del conducente o di terzi oppure causando incidenti. Pertanto, seguire esattamente le singole fasi delle istruzioni di montaggio. Rispettare le avvertenze, le indicazioni di sicurezza e le indicazioni.

A ogni montaggio, prima di mettersi in marcia e anche durante un lungo viaggio controllare che tutte le viti del set di staffe larghe siano ben salde ed eventualmente serrarle. A seconda delle caratteristiche della carreggiata, ripetere questo controllo a intervalli regolari, al più tardi dopo 500 km di uso continuato.

Pericolo di incidenti e lesioni



Non applicare lubrificanti alle viti del set di staffe larghe. Le viti potrebbero allentarsi e le staffe larghe potrebbero staccarsi dal veicolo insieme ai bagagli caricati, provocando ferimenti del conducente o di terzi oppure causando incidenti.

Dati tecnici

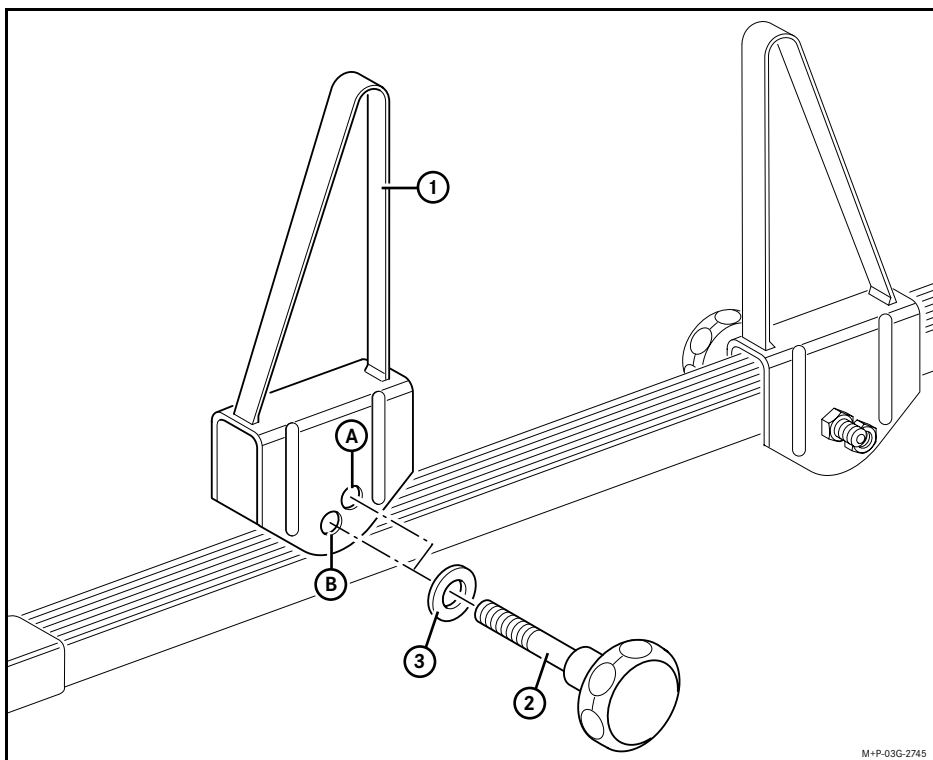
Peso proprio del set di staffe larghe:	1,7 kg
-----------------------------------------------	--------

I pezzi di ricambio sono disponibili presso i partner di Volkswagen Veicoli Industriali.

- Vite a testa zigrinata, 2 pezzi

20

Montaggio



Italiano

Montaggio set di staffe larghe

- Staffa larga ① da avvitare e serrare come mostrato in figura, nel foro corrispondente della barra antirollio.

A = Barra antirollio di altezza 20 mm

B = Barra antirollio di altezza 30 mm

5

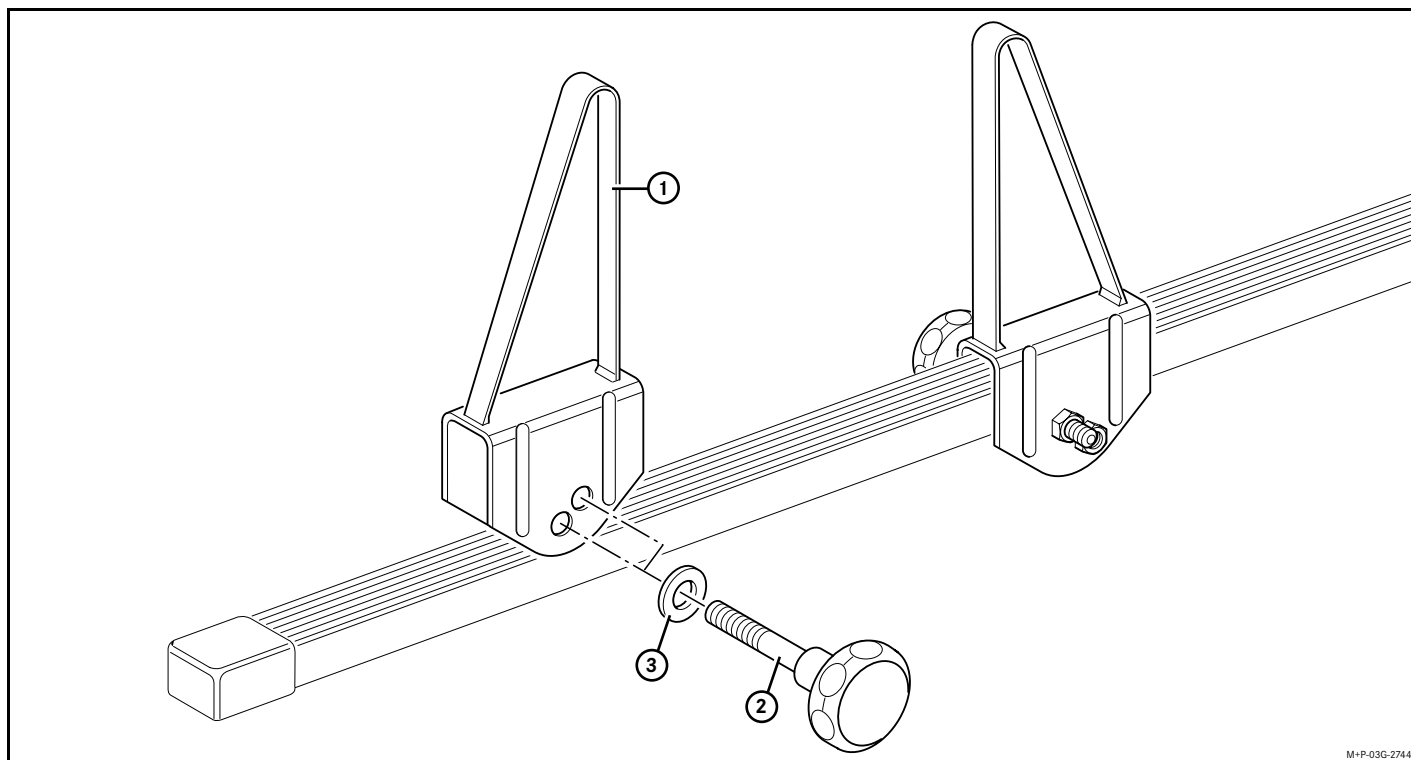
21

Nederlands

Montage van de set driehoekige steunen

Leveringsomvang

6



22

Nederlands

Montage van de set driehoekige steunen

①	Driehoekige steun	(4 stuks)
②	Kartelschroef	(4 stuks)
③	Sluitring M8	(4 stuks)

Geldigheid

Deze montagehandleiding geldt voor de dakdragers en het bagagerek van de Craftermodellen.

Algemene opmerkingen

Mochten zich problemen voordoen bij de montage, neem dan contact op met een gekwalificeerde werkplaats. Volkswagen Bedrijfswagens raadt u hiervoor een Volkswagen Bedrijfswagens Servicepartner aan.

Wijzigingen van technische details ten opzichte van de afbeeldingen in de montagehandleiding blijven voorbehouden.

Bewaar deze montagehandleiding gedurende de gehele levensduur van de set driehoekige steunen bij de overige voertuigdocumenten.



Let op de door de gemonteerde dakdragers/het bagagerek, de set driehoekige steunen en de belading gewijzigde voertuigafmetingen.

De lading mag niet buiten de wettelijk voorgeschreven maten uitsteken, of moet op passende wijze gemarkeerd zijn. In de landen waarheen wordt geëxporteerd, moeten de lokale toelatingsbepalingen en wettelijke voorschriften in acht worden genomen.



Voor Volkswagen-bedrijfswagens aanbevolen dakdragersystemen zijn daar speciaal voor ontwikkeld en getest. Deze dakdragersystemen voldoen aan DIN 75 302 en worden daarnaast aan bots- en duurproeven onderworpen.



Neem de volgende waarschuwingen in acht. Anders kan er, ook aan uw voertuig, schade ontstaan.

Gevaar voor ongevallen



De daklading biedt de wind een groter aangrijpingsvlak en verhoogt het zwaartepunt van het voertuig, daardoor veranderen ook de rijeigenschappen. Het extra gewicht op het dak van het voertuig beïnvloedt de remwerking, het stuurkarakter in bochten en het acceleratievermogen van het voertuig.

Pas uw rijstijl altijd aan de omstandigheden van het wegdek, het wegverkeer en de weersgesteldheid aan, en rij uiterst voorzichtig wanneer u met een beladen dakdrager of bagagerek rijdt.

Rij ook met een niet-beladen, gemonteerde dakdrager of bagagerek altijd extra voorzichtig.

Nederlands

Montage van de set driehoekige steunen

Gevaar voor ongevallen en verwondingen



Neem de maximale dakbelasting, de maximale asbelasting en het maximale draagvermogen van de dakdragers of het bagagerek in acht. Anders kunnen de dakdragers of het bagagerek en/of de lading van het voertuig losraken en uzelf of anderen letsel toebrengen, of een ongeval veroorzaken. De betreffende gegevens kunt u vinden in de wagenhandleiding en in de montagehandleiding van de dakdrager.

6

Gevaar voor ongevallen en verwondingen



Gebruik geen accessoires die niet voor gebruik in combinatie met deze set driehoekige steunen voor Volkswagen-bedrijfswagens goedgekeurd zijn. Door gebruik van niet-goedgekeurde accessoires kunnen u of andere personen letsel oplopen, of kan een ongeval veroorzaakt worden.

Gevaar voor ongevallen en verwondingen



Een ondeskundig bevestigde, of onjuist gemonteerde set driehoekige steunen kan

- losraken
- afvallen

waardoor u of andere personen letsel kunnen oplopen of een ongeval veroorzaakt kan worden. Neem daarom de diverse punten van de montagehandleiding zorgvuldig in acht. Let op de waarschuwingen, veiligheids- en algemene aanwijzingen.

Controleer na iedere montage, voor iedere rit en ook tijdens langere ritten of alle bouten van de set driehoekige steunen nog goed vastzitten; haal ze indien nodig opnieuw aan. Herhaal deze controle regelmatig, afhankelijk van de ritomstandigheden, maar in ieder geval uiterlijk na 500 km continuegebruik van de wagen.

Gevaar voor ongevallen en verwondingen



Breng geen smeermiddelen aan op de bouten van de set driehoekige steunen. Anders kunnen de bouten vanzelf losraken, waardoor de driehoekige steunen samen met de lading van het voertuig kunnen losraken en uzelf of andere personen letsel toebrengen, of een ongeval veroorzaken.

Technische gegevens

Eigen gewicht van de set driehoekige steunen:

1,7 kg

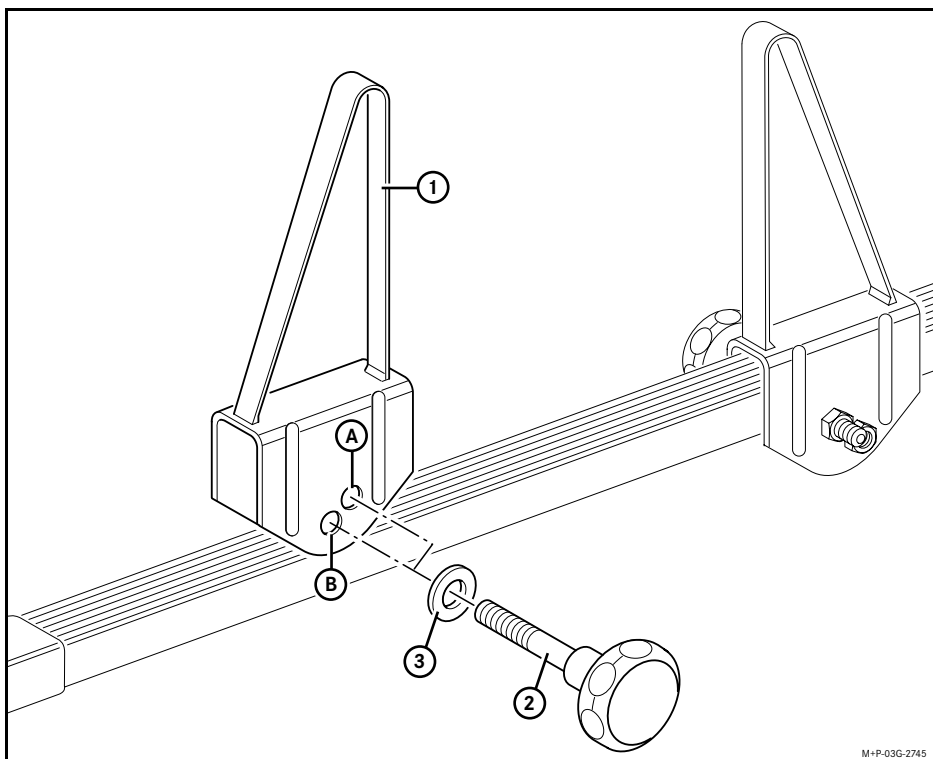
Reservdelen zijn verkrijgbaar bij Volkswagen Bedrijfswagens Servicepartners.

- Kartelschroef, 2 stuks

Nederlands

Montage van de set driehoekige steunen

Montage



- Driehoekige steun ① zoals afgebeeld aan de dwarsstang in het daarvoor bestemde gat schroeven en aanhalen.

A = Voor dwarsstang met een hoogte van 20 mm

B = Voor dwarsstang met een hoogte van 30 mm

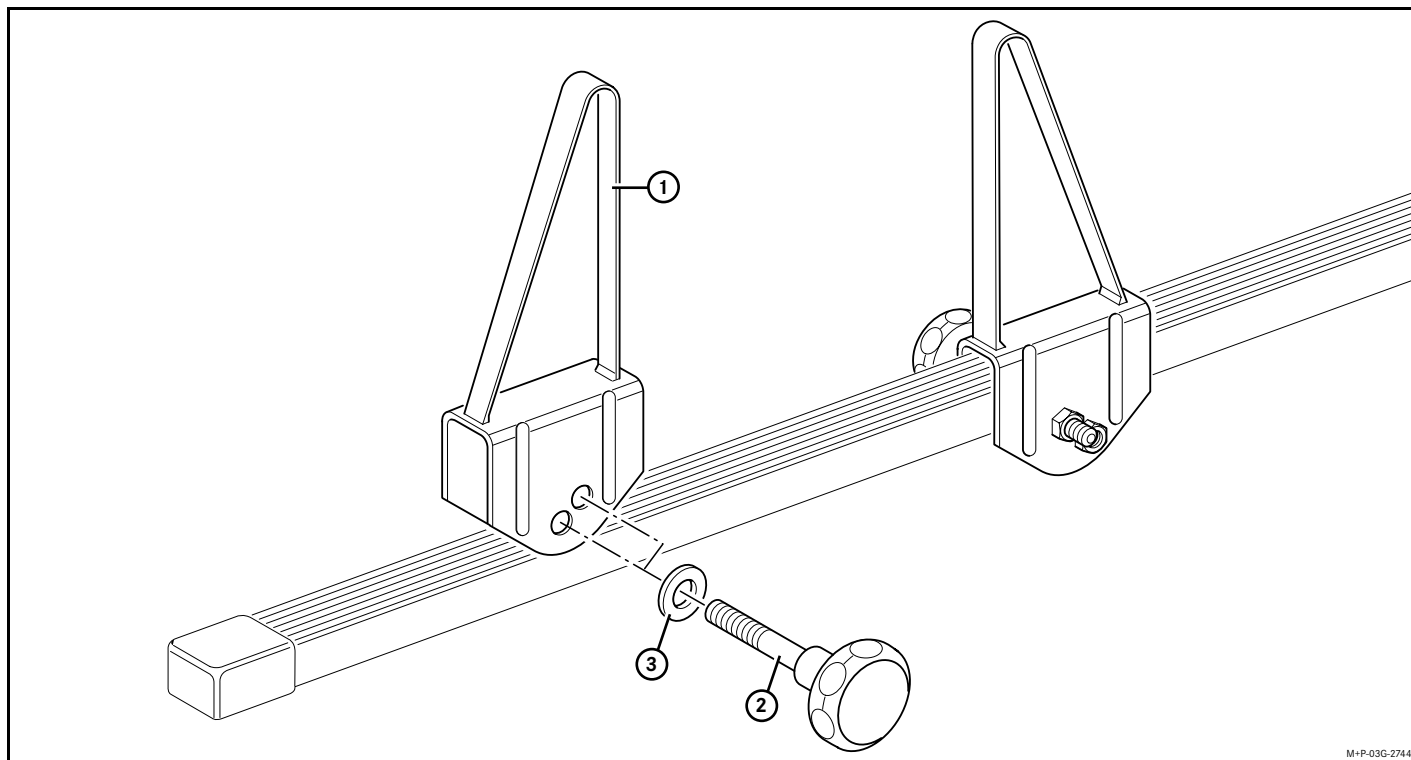
6

25

Svenska

Montera högvinkelsatsen

Leveransomfattning



7

26

M+P-03G-2744

①	Högvinklar	(4 stycken)
②	Räfflade skruvar	(4 stycken)
③	Bricka M8	(4 stycken)

Giltighet

Denna monteringsanvisning gäller för lastbågarna och lastkorgen för fordonen Crafter.

Allmänna instruktioner

Vänd dig till en kvalificerad fackverkstad om du skulle få problem vid monteringen. Volkswagen Nyttfordon rekommenderar att du vänder dig till en av Volkswagen Nyttfordons servicepartners.

Vi reserverar oss för ändringar av tekniska detaljer som visas i bilderna i monteringsanvisningen.

Förvara den här monteringsanvisningen med bilens övriga dokumentation så länge du har högvinkelsatsen.



Observera att fordonets dimensioner förändras med monterad lastbåge/lastkorg, med högvinkelsats och last.

Lasten får inte sticka ut längre än föreskrivna mått samt måste märkas upp i enlighet med måtten. I exportländer måste de godkända bestämmelser och lagliga föreskrifter som gäller i landet i fråga följas.



Taklasthållarsystem som rekommenderas för Volkswagen Nyttfordon har utvecklats och testats särskilt för dessa. Taklasthållarsystemen uppfyller DIN 75 302 och testas dessutom i krocktest och uthållighetstest.

Svenska

Montera högvinkelsatsen



Observera följande varningsanvisningar. Annars kan materiella skador, även på fordonet, uppkomma.

Olycksrisk



Taklasten utgör en större greppyta för vinden och höjer fordonets tyngdpunkt, vilket i sin tur förändrar körförhållandet. Extravikten på fordonets tak påverkar fordonets bromseffekt, kurvtagning och accelerationsförmåga.

Anpassa alltid körsättet till gatu-, trafik- och väderförhållandena, och kör extra försiktigt när du har last i lastbågen/lastkorgen.

Kör också alltid extra försiktigt när lastbågen/lastkorgen är monterad men inte innehåller någon last.

Svenska

Montera högvinkelsatsen

Olycks- och skaderisk



Överskrid aldrig tillåten taklast, tillåten axelbelastning eller tillåten bärlast för lastbågen och lastkorgen. Annars kan lastbågen/lastkorgen och/eller lasten lossna från fordonet och därigenom skada dig och andra personer eller orsaka en olycka. Dessa värden finns i bruksanvisningen till fordonet och i monteringsanvisningen till lastbågen.

7

Olycks- och skaderisk



Använd inget tillbehör med högvinkelsatsen som inte har godkänts för Volkswagen Nyttfordon. Om du använder icke godkända tillbehör kan du själv och andra personer komma till skada, eller en olycka orsakas.

Olycks- och skaderisk



En felaktigt fastsatt eller monterad högvinkelsats kan

- lossna
- ramla av

och därigenom skada dig och andra personer eller orsaka en olycka. Följ därför noggrant varje arbetssteg i monteringsanvisningen. Följ varningsanvisningarna, säkerhetsanvisningarna och de allmänna instruktionerna.

Före varje montering, före varje färd och även under en längre resa ska du kontrollera att alla skruvar sitter ordentligt på högvinkelsatsen och skruva åt dem vid behov. Upprepa denna kontroll regelbundet beroende på underlagets beskaffenhet, dock senast efter 500 km kontinuerlig användning.

Olycks- och skaderisk



Använd inget smörjmedel på högvinkelsatsens skruvar. Skruvarna kan lossna av sig själva och högvinklarna samt lasten kan lossna från fordonet och skada dig och andra personer, eller orsaka en olycka.

Tekniska data

Högvinkelsatsens egenvikt:	1,7 kg
----------------------------	--------

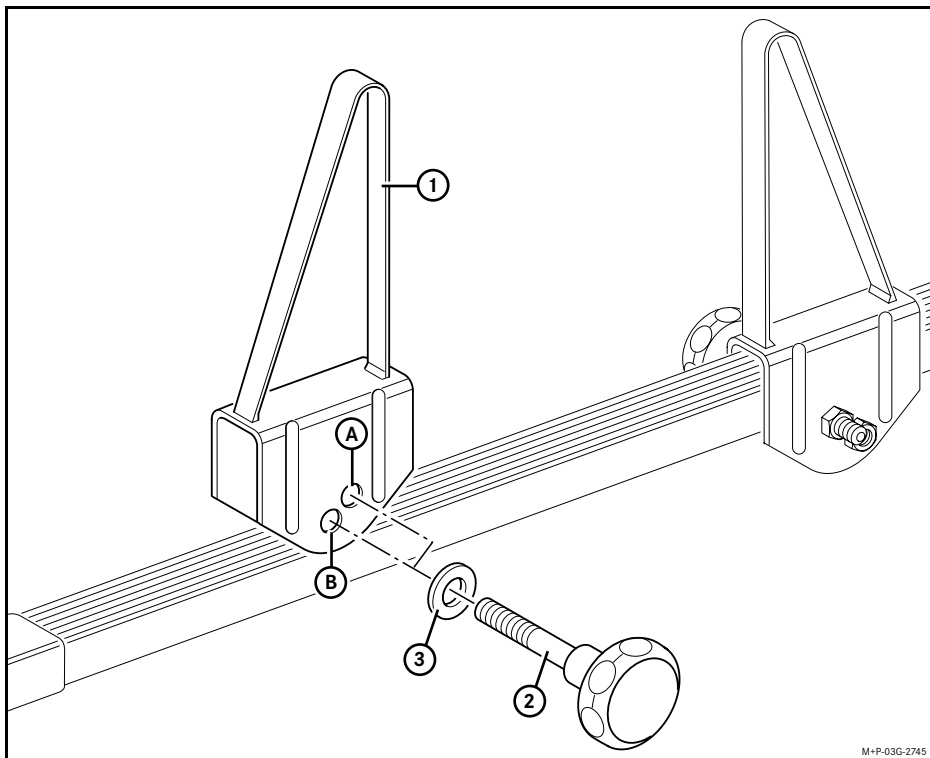
Reservdelar som kan levereras finns hos Volkswagen Nyttfordons partner.

- Räckflade skruvar, 2 stycken

Svenska

Montera högvinkelsatsen

Montering



- Skurva fast högvinkeln ① på tvärbalken i hålet enligt bilden och dra åt.

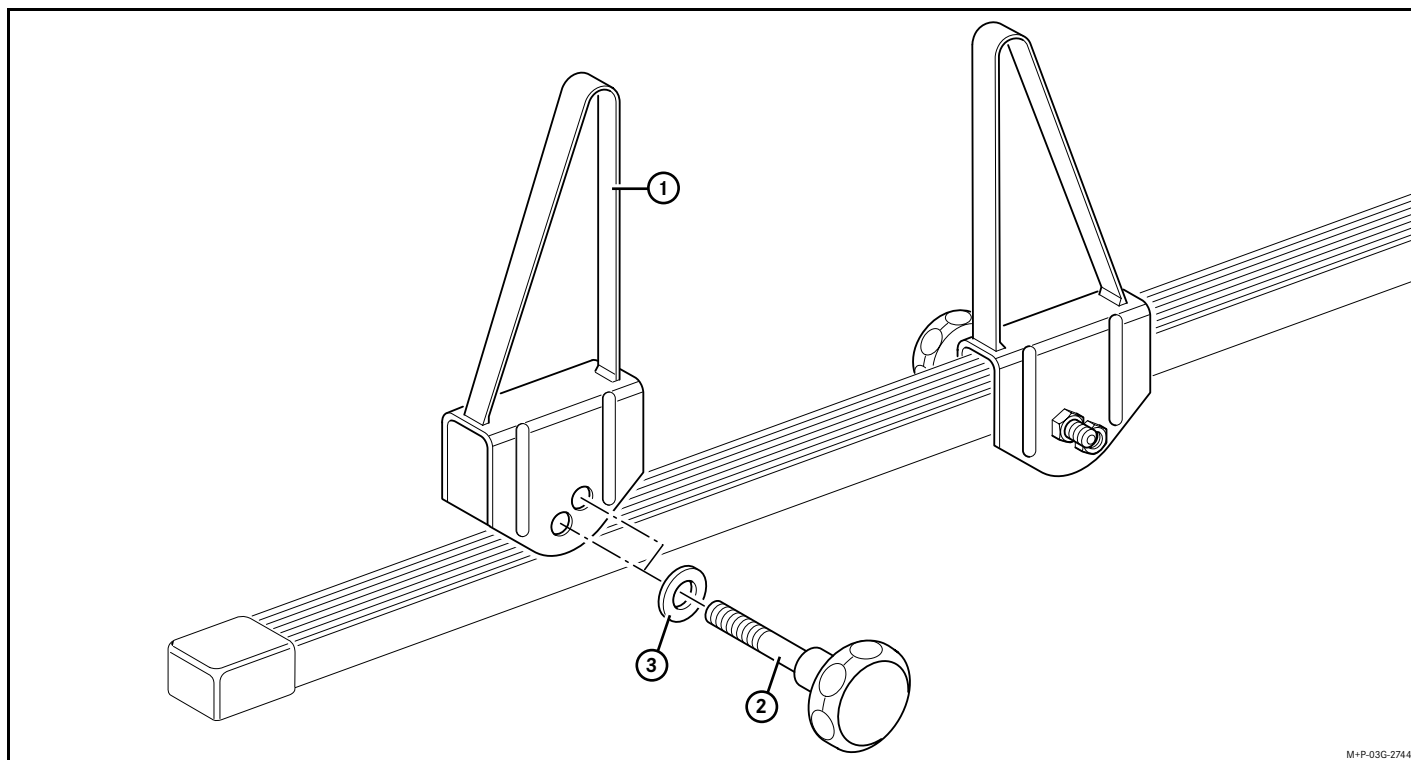
A = Tvärbalk med höjd på 20 mm

B = Tvärbalk med höjd på 30 mm

Čeština

Montáž sady vysokých zarážek břemen

Rozsah dodávky



8

30

Čeština

Montáž sady vysokých zarážek břemen

①	Vysoká zarážka břemen	(4 ks)
②	Šroub s rýhovanou hlavou	(4 ks)
③	Podložka M8	(4 ks)

Platnost

Tento montážní návod platí pro střešní nosiče a koš na zavazadla vozidel Crafter.

Všeobecné pokyny

Pokud se při montáži vyskytnou potíže, obraťte se na odborný servis. Spol. Volkswagen Nutzfahrzeuge vám pro tento účel doporučí servisního partnera.

Změny technických podrobností oproti zobrazení v montážním návodu jsou vyhrazeny.

Uchovejte tento montážní návod po celou dobu životnosti sady vysokých zarážek břemen spolu s dokumenty k vozidlu.



Nezapomeňte, že se montáží střešního nosiče/koše na zavazadla, sady vysokých zarážek břemen a nákladem změní rozměry vozidla.

Náklad nesmí přesahovat zákonem stanovené rozměry, příp. musí být odpovídajícím způsobem označen. V exportních zemích je třeba dodržet tamní platné podmínky registrace, resp. zákonné předpisy.



Systémy střešních nosičů doporučené pro užitková vozidla Volkswagen byly speciálně vyvinuty a testovány. Tyto systémy střešních nosičů vyhovují normě DIN 75 302 a jsou testovány v nárazových a dlouhodobých zkouškách.



Dodržujte následující výstražná upozornění. V opačném případě může dojít ke vzniku hmotných škod, a to i na vašem vozidle.

Nebezpečí nehody



Zatížení střechy vytváří větší návětrnou plochu a vede ke zvýšení polohy těžiště vozidla, a tím i ke změně jízdních vlastností. Dodatečná zátěž na střeše vozidla má dále vliv na brzdný účinek, jízdní vlastnosti v zatáčkách a akcelerační schopnosti vozidla.

Vždy přizpůsobte způsob jízdy stavu vozovky, dopravnímu provozu a povětrnostním podmínkám. Jedete-li s naloženým střešním nosičem/košem na zavazadla, jed'te obzvlášť opatrně.

Také bez nákladu jezděte s namontovaným střešním nosičem/košem na zavazadla vždy se zvýšenou opatrností.

8

Čeština

Montáž sady vysokých zarážek břemen**Nebezpečí nehody a úrazu**

Dodržujte maximální přípustné zatížení střechy, maximální zatížení náprav, maximální nosnost střešního nosiče, resp. koše na zavazadla. Jinak by se mohl střešní nosič/koš na zavazadla nebo náklad z vozidla uvolnit a v důsledku toho přivodit úraz vám i jiným osobám nebo způsobit nehodu. Hodnoty naleznete v provozním návodu k vozidlu a v montážním návodu ke střešnímu nosiči.

8

Nebezpečí nehody a úrazu

Nepoužívejte žádné příslušenství, které pro užitková vozidla Volkswagen nebylo schváleno pro používání spolu s touto sadou vysokých zarážek břemen. V důsledku použití nepovoleného příslušenství můžete přivodit úraz sobě i jiným osobám nebo můžete způsobit nehodu.

Nebezpečí nehody a úrazu

Neodborně upevněná nebo nesprávně namontovaná sada vysokých zarážek břemen se může

- uvolnit
- upadnout

a tím může přivodit zranění vám i jiným osobám nebo způsobit nehodu. Postupujte proto přesně dle jednotlivých pracovních kroků montážního návodu. Dodržujte výstražná upozornění, bezpečnostní a ostatní pokyny.

Při každé montáži, před každou jízdou i během delší cesty zkontrolujte všechny šrouby sady vysokých zarážek břemen, zda jsou pevně dotaženy. V případě potřeby je dotáhněte. Opakujte tuto kontrolu v pravidelných intervalech podle stavu vozovky, nejpozději však po 500 km soustavného užívání.

Nebezpečí nehody a úrazu

Nepoužívejte u šroubů sady vysokých zarážek břemen žádná maziva. Šrouby by se mohly samovolně povolit, vysoké zarážky břemen by se mohly z vašeho vozidla uvolnit i s nákladem a v důsledku toho přivodit úraz vám i jiným osobám nebo zapříčinit nehodu.

Technické údaje

Vlastní hmotnost sady vysokých zarážek břemen:

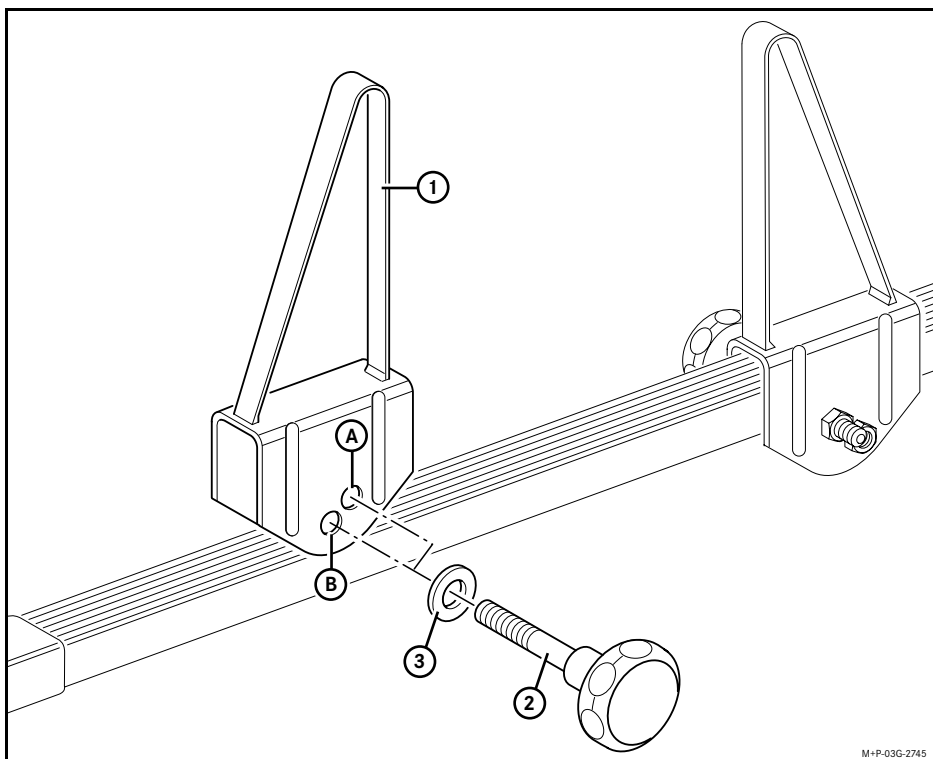
1,7 kg

Náhradní díly jsou k dostání u partnerů společnosti Volkswagen Nutzfahrzeuge.

- Šroub s rýhovanou hlavou, 2 ks

Montáž sady vysokých zarážek břemen

Montáž



- Vysokou zarážku břemen ① našroubujte podle obrázku do příslušného otvoru v příčniku a utáhněte.

A = Příčnik o výšce 20 mm

B = Příčnik o výšce 30 mm