

**Montageanleitung Leiterhalter
Ladder holder installation
Montage du support pour échelle
Montaje de soporte para escalera
Montaggio supporto scala
Montage ladderhouder
Montera steghållaren
Montáž držáku žebříku**

Crafter

Teile-Nr. Part no. Réf. Núm. de pieza N° componente Onderdeelnr. Artikelnummer Č. dílu
2E0 071 190

Volkswagen Original Zubehör



Darstellungsmittel

Symbols

Symboles utilisés

Medios de representación

Simboli

Symbolen en tekens

Symbol

Symboly



Warnhinweis

Warning

Avertissement

Indicación de advertencia

Avvertimento

Waarschuwingsymbool

Varningsinformation

Výstražný pokyn



Mögliche Fahrzeugschäden

Possible damage to vehicle

Dommages possibles sur le véhicule

Posibles daños en el vehículo

Possibili danni al veicolo

Mogelijke schade aan het voertuig

! Möjliga fordonskador

Možné poškození vozidla



Tipp

Tip

Conseil

Consejo

Consigli

Tip

Tips

Tip



Handlungsaufforderung

Action required

Invitation à effectuer une opération

Solicitud de actuación

Operazioni da eseguire

Uit te voeren handeling

Nödvändig åtgärd

Požadavky na manipulaci

1 Deutsch

Montage Leiterhalter	2
Lieferumfang	2
Gültigkeit	3
Allgemeine Hinweise	3
Technische Daten	4
Montage	5
Haltewinkel montieren	6
Arretierbügel montieren	7

2 English

Ladder holder installation	8
Scope of delivery	8
Validity	9
General information	9
Technical data	10
Installation	11
Fitting the mounting bracket	12
Fitting the arresting bracket	13

3 Français

Montage du support pour échelle ..	14
Fournitures	14
Validité	15
Généralités	15
Caractéristiques techniques	16
Montage	17
Monter l'équerre de maintien	18
Monter l'arceau d'arrêt	19

4 Español

Montaje de soporte para escalera ..	20
Contenido de suministro	20
Validez	21
Indicaciones generales	21
Datos técnicos	22
Montaje	23
Montar el soporte de ángulo	24
Montar el estribo de bloqueo	25

5 Italiano

Montaggio supporto scala	26
Volume della fornitura	26
Validità	27
Indicazioni generali	27
Dati tecnici	28
Montaggio	29
Montaggio squadra di supporto ..	30
Montaggio staffa di arresto	31

6 Nederlands

Montage ladderhouder	32
Leveringsomvang	32
Geldigheid	33
Algemene opmerkingen	33
Technische gegevens	34
Montage	35
Bevestigingshoek monteren	36
Vastzetbeugel monteren	37

7 Svenska

Montera steghållaren	38
Leveransomfattning	38
Giltighet	39
Allmänna instruktioner	39
Tekniska data	40
Montering	41
Montera fästvinkeln	42
Montera låsbygeln	43

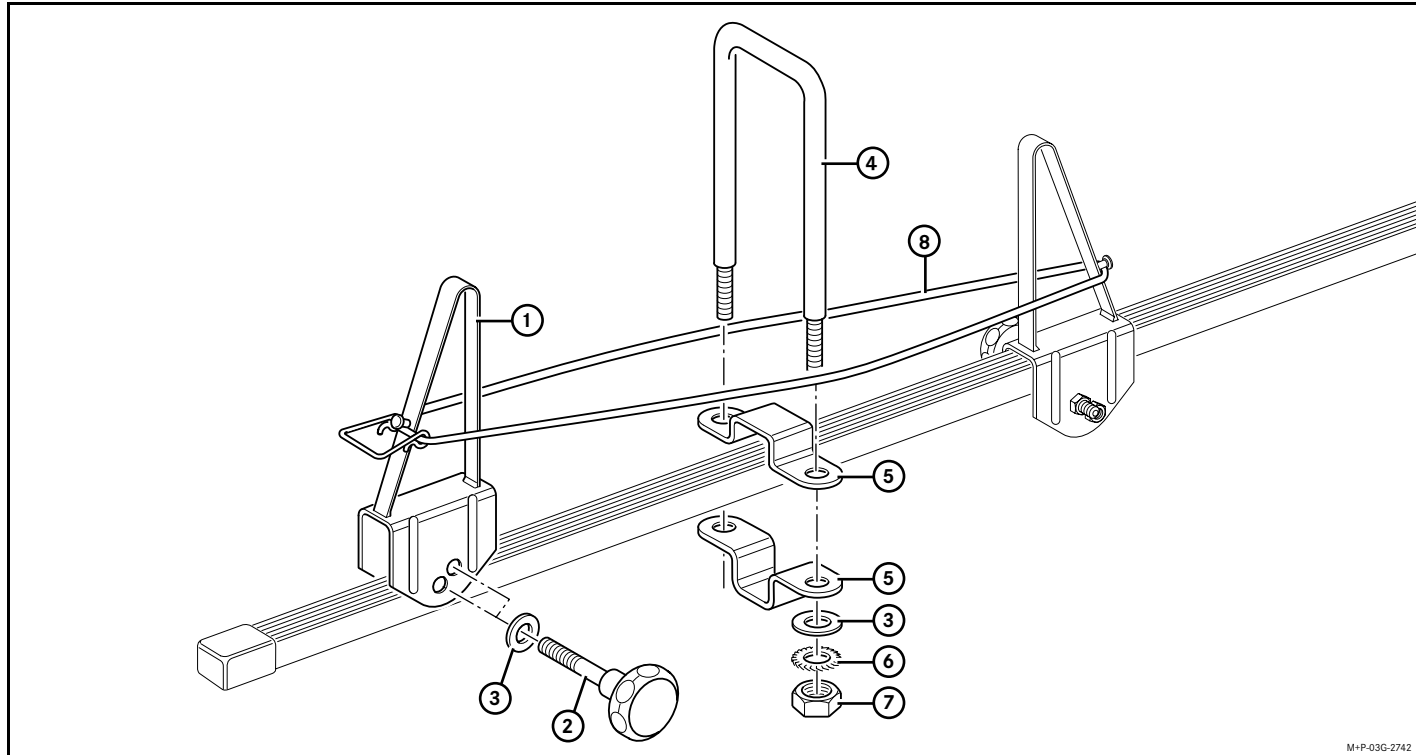
8 Čeština

Montáž držáku žebříku	44
Rozsah dodávky	44
Platnost	45
Všeobecné pokyny	45
Technické údaje	46
Montáž	47
Montáž přídržného úhelníku	48
Montáž upevňovacího ramena	49

Deutsch

Montage Leiterhalter

1 Lieferumfang



M-P-03G-2742

2

①	Haltewinkel	(4 Stück)
②	Rändelschraube	(4 Stück)
③	Scheibe M8	(6 Stück)
④	Arretierbügel	(1 Stück)
⑤	Halteplatte	(2 Stück)
⑥	Zahnscheibe M8	(2 Stück)
⑦	Mutter M8	(2 Stück)
⑧	Spanngummi	(2 Stück)

Gültigkeit

Diese Montageanleitung ist gültig für die Dachträger und den Lastenkorb der Fahrzeuge Crafter.

Allgemeine Hinweise

Falls bei der Montage Schwierigkeiten auftreten, wenden Sie sich an eine qualifizierte Fachwerkstatt. Volkswagen Nutzfahrzeuge empfiehlt Ihnen hierfür einen Volkswagen Nutzfahrzeuge-Service-Partner.

Änderungen von technischen Details gegenüber Abbildungen der Montageanleitung sind vorbehalten.

Bewahren Sie diese Montageanleitung während der gesamten Lebensdauer des Leiterhalters bei den Wagenpapieren auf.

Der Leiterhalter eignet sich zum Transport von:

- Zwei Anlegeleitern übereinander
- Einer Klapp-, Bock- oder Schiebeleiter



Beachten Sie die durch den montierten Dachträger/Lastenkorb, den Leiterhalter und die Beladung veränderten Fahrzeugabmessungen.

Das Ladegut darf nicht über die gesetzlich vorgeschriebenen Maße hinausragen bzw. muss entsprechend gekennzeichnet werden. In Exportländern müssen die dort geltenden Zulassungsbestimmungen bzw. gesetzlichen Vorschriften beachtet werden.

Deutsch

Montage Leiterhalter

1



Beachten Sie die folgenden Warnhinweise. Andernfalls können Sachschäden, auch an Ihrem Fahrzeug, entstehen.

Unfallgefahr



Die Dachbeladung bietet eine größere Windangriffsfläche und führt zur Erhöhung des Fahrzeugschwerpunkts und damit zur Veränderung des Fahrverhaltens. Das zusätzliche Gewicht auf dem Dach des Fahrzeugs beeinflusst die Bremswirkung, das Kurvenfahrverhalten und das Beschleunigungsvermögen des Fahrzeugs.

Passen Sie Ihre Fahrweise stets den Straßen-, Straßenverkehrs- und Witterungsverhältnissen an, und fahren Sie besonders vorsichtig, wenn Sie mit beladenem Dachträger/Lastenkorb fahren.

Fahren Sie auch ohne Zuladung mit montiertem Dachträger/Lastenkorb immer mit erhöhter Vorsicht.

3

Deutsch

Montage Leiterhalter

1

Unfall- und Verletzungsgefahr

Beachten Sie die maximale Dachlast, die maximalen Achslasten und die maximale Traglast der Dachträger bzw. des Lastenkorbs. Andernfalls könnten sich der Dachträger/Lastenkorb und/oder das Ladegut vom Fahrzeug lösen, und dadurch Sie und andere Personen verletzen oder einen Unfall verursachen. Die Werte entnehmen Sie bitte der Fahrzeug-Betriebsanleitung und der Montageanleitung des Dachträgers/Lastenkorbs.

Unfall- und Verletzungsgefahr

Verwenden Sie kein Zubehör, das nicht für Volkswagen Nutzfahrzeuge in Verbindung mit diesem Leiterhalter zum Gebrauch freigegeben wurde. Durch die Verwendung von nicht freigegebenem Zubehör könnten Sie und andere Personen verletzt werden, oder es könnte ein Unfall verursacht werden.

Unfall- und Verletzungsgefahr

Ein unsachgemäß befestigter, oder nicht richtig montierter Leiterhalter kann

- sich lösen
- herabfallen

und dadurch könnten Sie und andere Personen verletzt werden, oder es könnte ein Unfall verursacht werden. Befolgen Sie deshalb genau die einzelnen Arbeitsschritte der Montageanleitung. Beachten Sie die Warnhinweise, die Sicherheitshinweise und die Hinweise.

Kontrollieren Sie bei jeder Montage, vor jeder Fahrt und auch während einer längeren Reise alle Schrauben, Muttern und Spanngummis des Leiterhalters. Ziehen Sie die Schrauben und Muttern bei Bedarf nach, und ersetzen Sie die Spanngummis, falls diese spröde oder porös sind. Wiederholen Sie diese Kontrolle abhängig von der Fahrbahnbeschaffenheit in regelmäßigen Abständen, spätestens jedoch nach 500 km Dauernutzung.

Technische Daten

Eigengewicht des Leiterhalters:	2,1 kg
---------------------------------	--------

Lieferbare Ersatzteile sind beim Volkswagen Nutzfahrzeuge Partner zu bekommen.

- Rändelschraube, 2 Stück
- Spanngummi für Leiterhalter

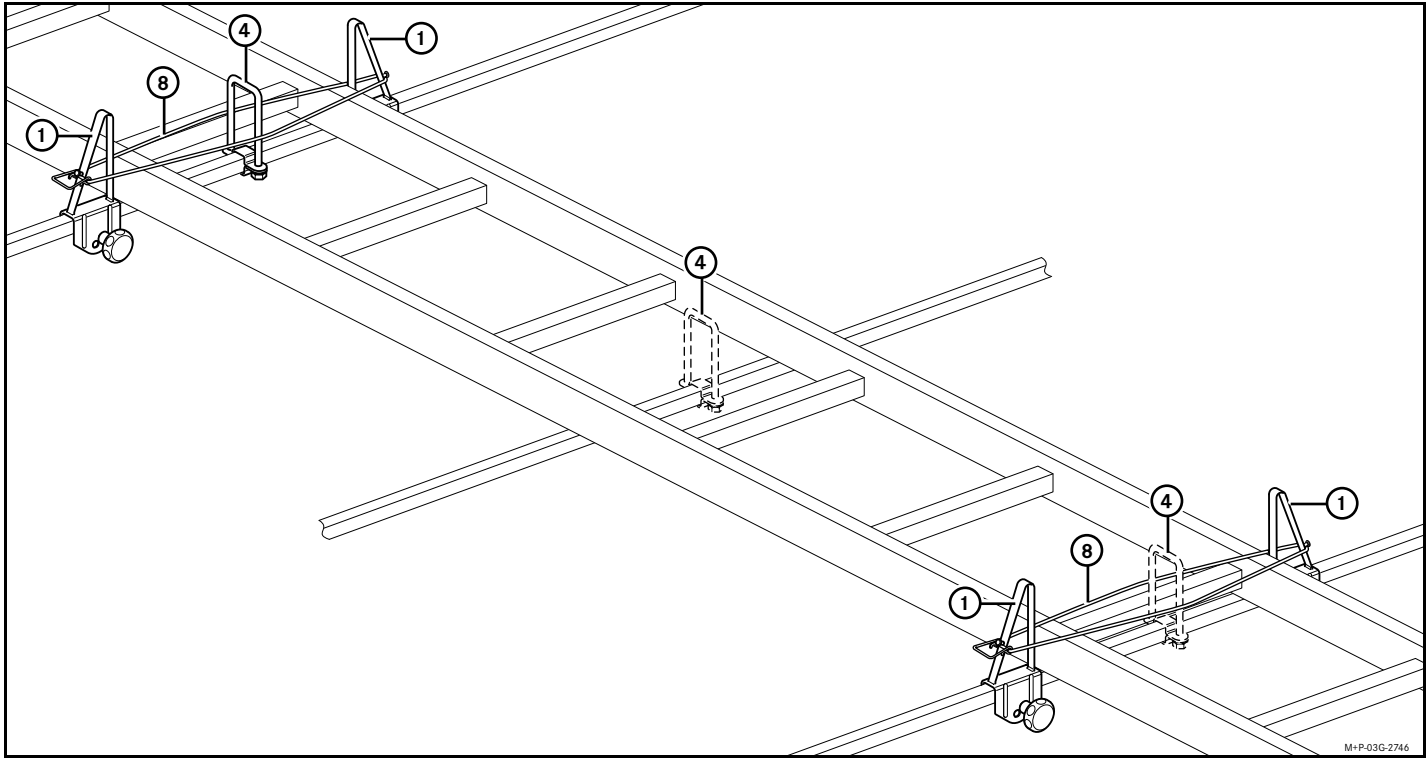


Für Volkswagen Nutzfahrzeuge empfohlene Dachträgersysteme sind speziell entwickelt und geprüft. Diese Dachträgersysteme erfüllen die DIN 75 302 und werden zusätzlich in Crashtests und Dauerlaufversuchen geprüft.

4

Montage

1

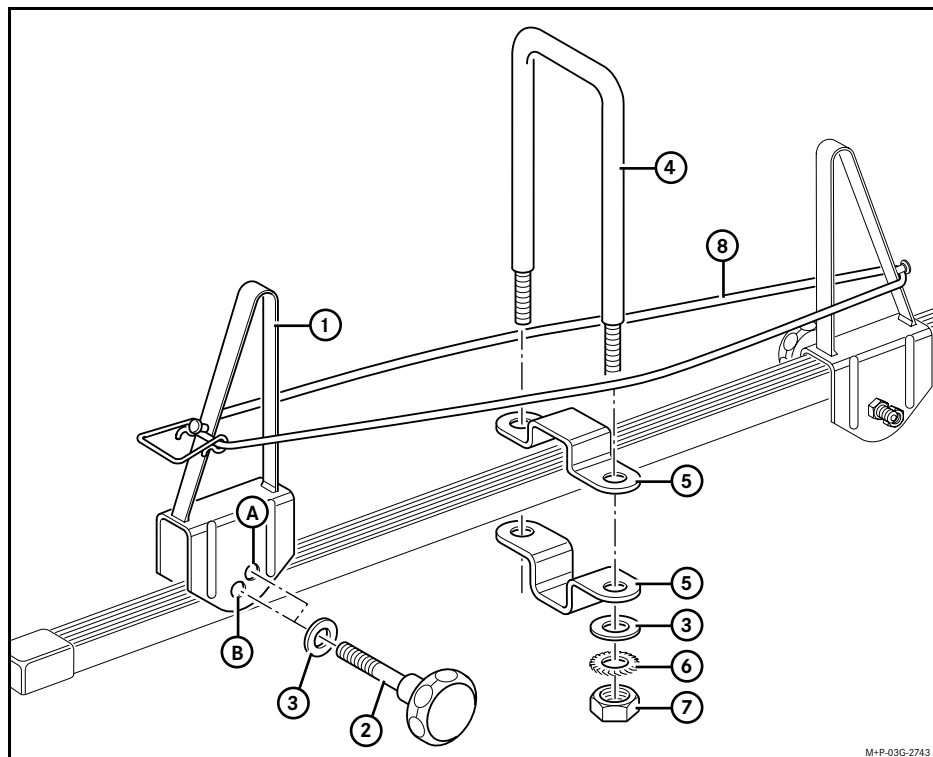


5

Deutsch

Montage Leiterhalter

1



Unfall- und Verletzungsgefahr



Verwenden Sie keine Schmiermittel an den Schrauben und Muttern des Leiterhalters. Die Schrauben könnten sich selbsttätig lockern, und der Leiterhalter könnte sich zusammen mit dem Ladegut von Ihrem Fahrzeug lösen, und dadurch könnten Sie und andere Personen verletzt werden, oder es könnte ein Unfall verursacht werden.

Haltewinkel montieren

► Haltewinkel ① wie abgebildet an der Querstrebe im entsprechenden Loch anschrauben und festziehen.

A = Querstrebe mit Höhe von 20 mm

B = Querstrebe mit Höhe von 30 mm

6

Arretierbügel montieren

Der Arretierbügel kann an verschiedenen Positionen montiert werden. Eine Übersicht über die möglichen Positionen gibt die Abbildung auf Seite 5.

- ▶ Arretierbügel ④ wie abgebildet an der Querstrebe montieren und festschrauben.



Achten Sie darauf, dass

- die Schrauben des Leiterhalters immer fest angezogen sind,
- maximal zwei Anlegeleitern oder maximal eine Klapp-, Bock- oder Schiebeleiter mit dem Leiterhalter transportiert werden,
- die Leitern beim Transport immer mit beiden Spanngummis fixiert sind.

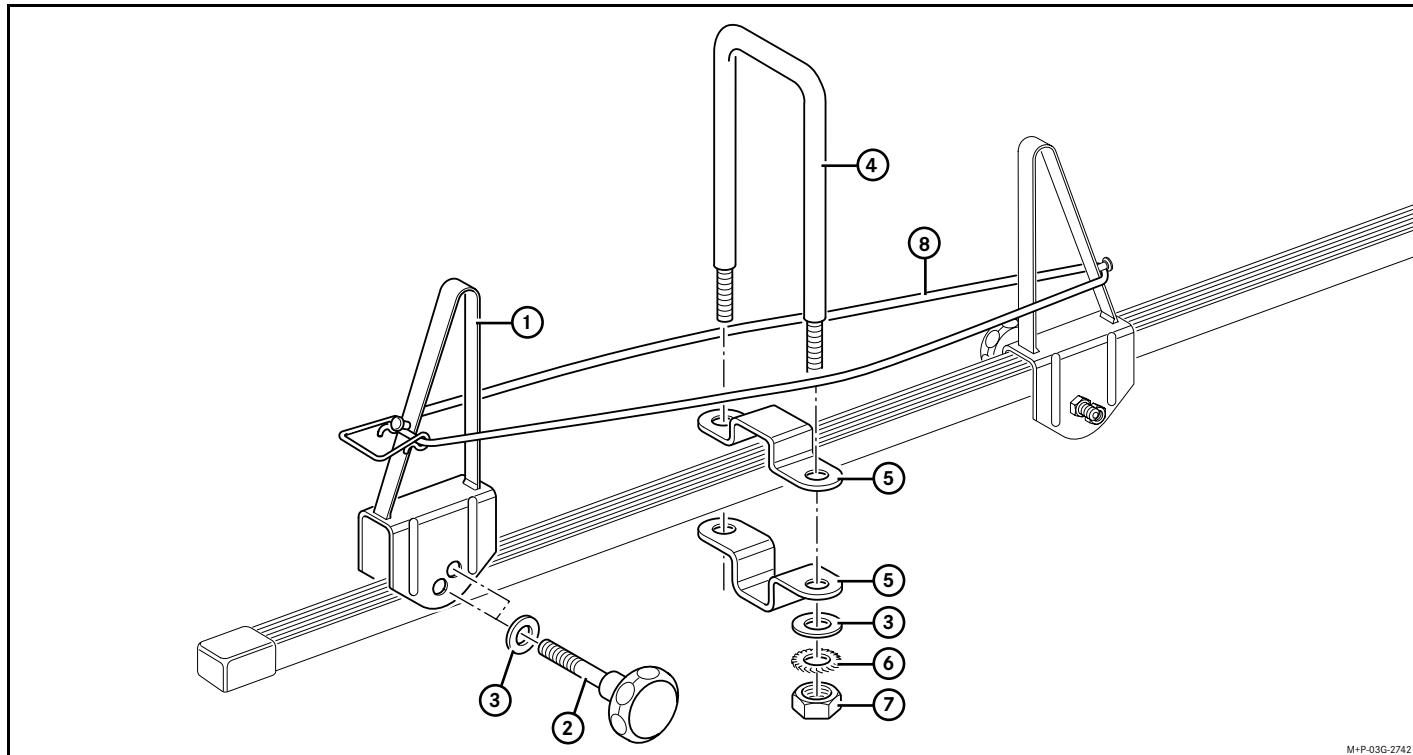
Sie helfen dadurch Fahrzeugschäden zu vermeiden.

English

Ladder holder installation

Scope of delivery

2



8

①	Mounting bracket	(4 units)
②	Knurled screw	(4 units)
③	Washer M8	(6 units)
④	Arresting bracket	(1 unit)
⑤	Retaining plate	(2 units)
⑥	Tooth-lock washer M8	(2 units)
⑦	Nut M8	(2 units)
⑧	Rubber strap	(2 units)

Validity

These fitting instructions are valid for the roof luggage racks and the cargo box of Crafter vehicles.

General information

If problems occur during installation, seek help from a qualified specialist workshop. For this, Volkswagen Commercial Vehicles recommends that you contact a Volkswagen Commercial Vehicles Service Partner.

Technical details are subject to change compared with the illustrations in the fitting instructions.

Keep these fitting instructions together with the vehicle papers throughout the entire service life of the ladder holder.

The ladder holder is suitable for the transport of:

- Two single ladders, superimposed
- One folding, double or sliding ladder



Note that the mounting and loading of the roof rack/cargo box and ladder holder change the dimensions of the vehicle.

Loads may not protrude beyond legally prescribed dimensions, or they must be labelled accordingly. In export countries, the locally valid authorisation provisions or legal regulations must be observed.

English

Ladder holder installation



Note the following warnings. Otherwise, material damage may occur, including damage to your vehicle.

2

Risk of accident



A loaded vehicle roof creates a larger wind contact surface, and elevates the vehicle's centre of gravity, thereby changing vehicle handling. The additional weight on the roof of the vehicle influences braking action, handling on curves, and the acceleration capacity of the vehicle.

Always adapt your driving style to the road, traffic and weather conditions, and take particular care when driving with a loaded roof rack/cargo box.


Drive with extra precaution even when a mounted roof rack/cargo box contains no load.

9

English

Ladder holder installation


2

Risk of accident or injury 

Observe the maximum roof load, the maximum axle load and the maximum load of the roof rack or cargo box. Otherwise, the roof rack/cargo box and/or the load could detach from the vehicle, and injure you or others, or cause an accident. Please refer to the load values in the vehicle operating instructions and the fitting instructions of the roof rack/cargo box.

Risk of accident or injury 

Do not use any accessories that have not been approved for use in Volkswagen commercial vehicles in conjunction with this ladder holder. The use of unapproved accessories could result in injury to you or others, or could cause an accident.

Risk of accident or injury 

An inappropriately secured or improperly fitted ladder holder can

- become detached
- fall off

and could thereby injure you or others, or cause an accident. For this reason, follow each specific step described in the fitting instructions exactly. Observe the warnings, safety information and notes.

During every fitting, before every trip in the vehicle, and also throughout long journeys, inspect all screws, nuts and rubber straps on the ladder holder. If necessary, tighten the screws and nuts, and replace the rubber straps if they are brittle or porous. Repeat the inspection at regular intervals as appropriate to the road surface quality, and no less frequently than every 500 km of long-term use.

Technical data

Weight of the ladder holder:	2.1 kg
-------------------------------------	--------

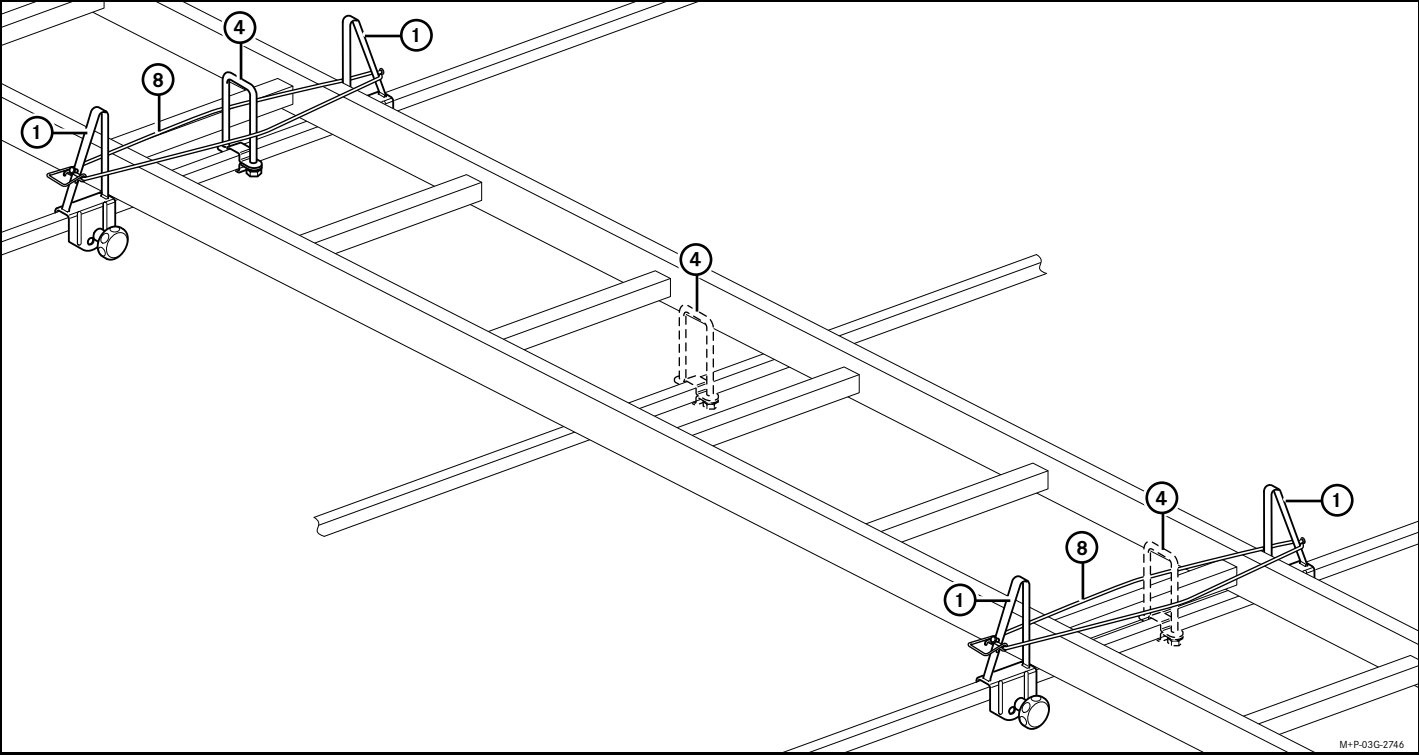
Available spare parts can be obtained from Volkswagen Commercial Vehicle dealers.

- Knurled screw, 2 units
- Rubber strap for ladder holder



The roof carrier systems recommended for use with Volkswagen commercial vehicles have been specially developed and tested. These roof carrier systems meet the requirements of DIN 75 302 and are also tested in crash tests and endurance trials.

Installation



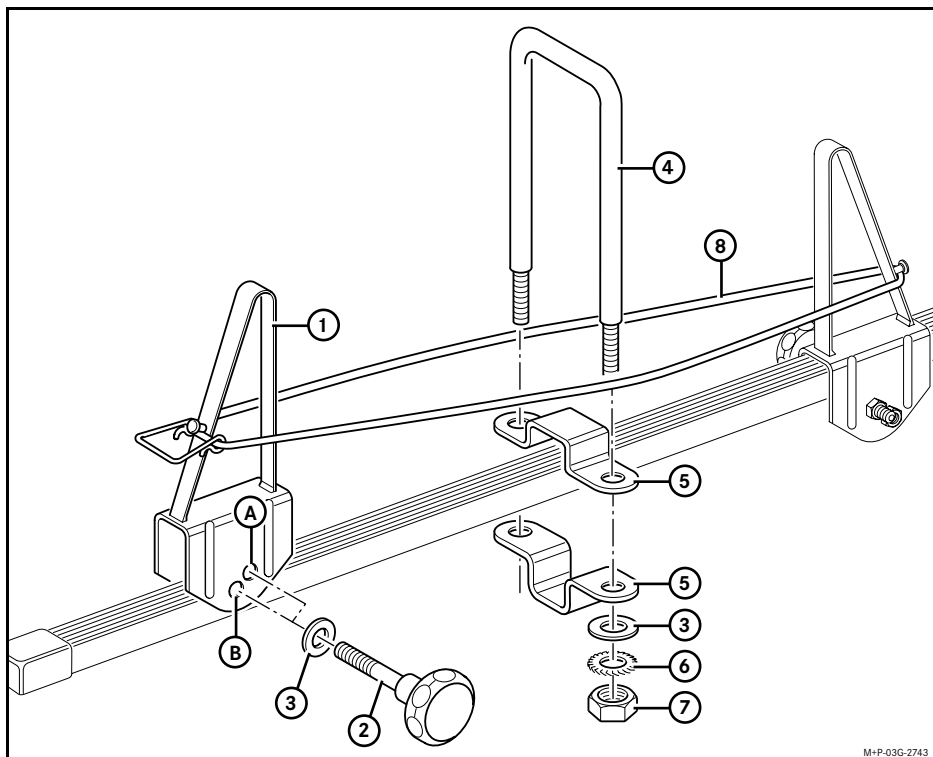
2

11

English

Ladder holder installation

2



Risk of accident or injury



Do not use any lubricant on the screws and nuts of the ladder holder. The screws could loosen on their own and the ladder holder, together with the load, could detach from your vehicle, thereby potentially injuring you or others, or causing an accident.

Fitting the mounting bracket

► Mounting bracket ① to be screwed onto the cross-member in the appropriate hole, and the screws tightened, as shown.

A = Cross-member with height of 20 mm

B = Cross-member with height of 30 mm

12

Fitting the arresting bracket

The arresting bracket can be fitted in various positions. An overview of the possible positions is found in the illustration on page 5.

- ▶ Arresting bracket ④ to be fitted to the cross-member, and the screws tightened, as shown.



Ensure that

- the screws of the ladder holder are always securely tightened,
- maximum two single ladders or maximum one folding, double or sliding ladder are transported with the ladder holder,
- the ladders are always secured with both rubbers straps during transport.

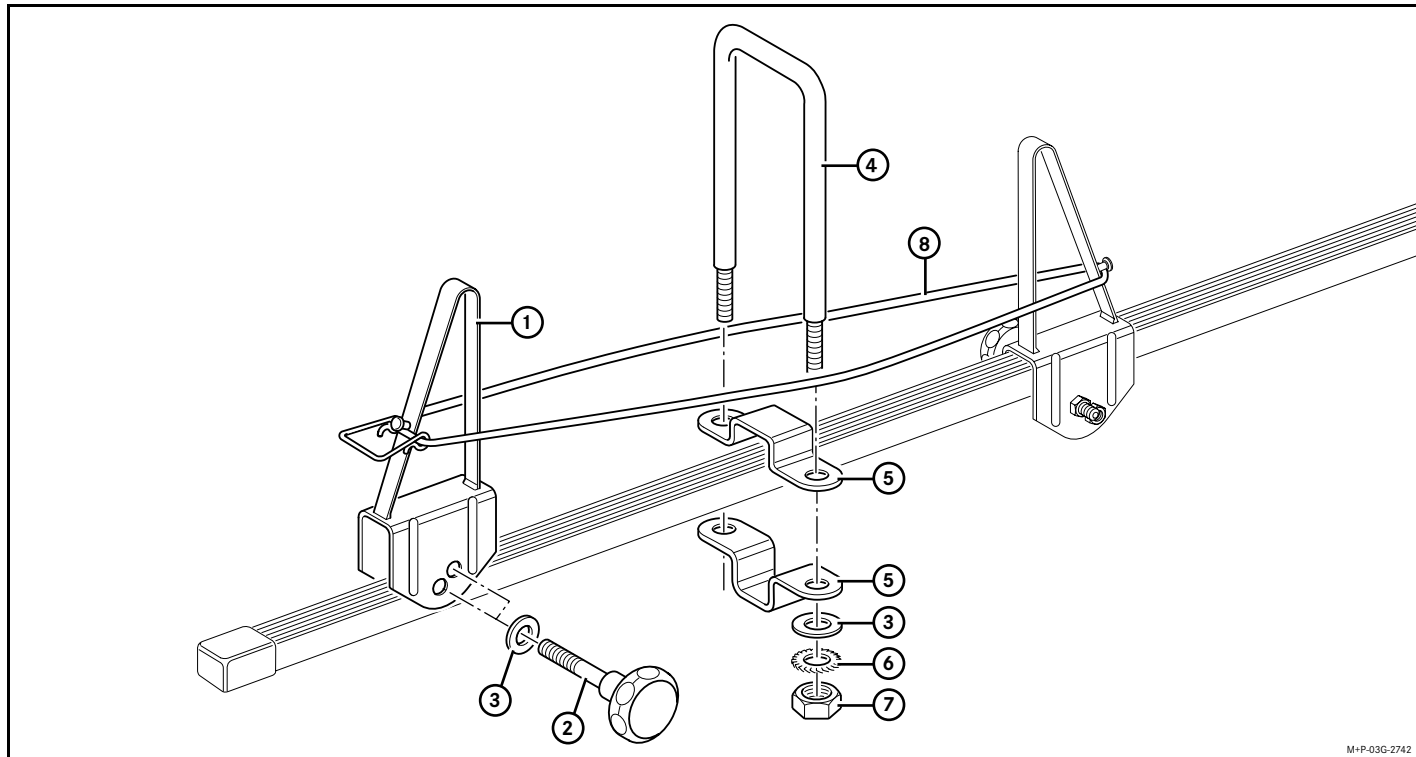
This will help prevent any damage to the vehicle.

Français

Montage du support pour échelle

Fournitures

3



14

Français

Montage du support pour échelle

①	Equerre de maintien	(4 unités)
②	Vis moletée	(4 unités)
③	Rondelle M8	(6 unités)
④	Arceau d'arrêt	(1 unité)
⑤	Plaque de fixation	(2 unités)
⑥	Rondelle dentée M8	(2 unités)
⑦	Ecrou M8	(2 unités)
⑧	Tendeur	(2 unités)

Validité

La présente notice de montage est valable pour la galerie et le panier de toit des véhicules de type Crafter.

Généralités

En cas de difficultés lors du montage, adressez-vous à un atelier professionnel. Volkswagen Véhicules utilitaires vous recommande de contacter un partenaire SAV Volkswagen Véhicules utilitaires.

Sous réserve de modification de détails techniques par rapport aux illustrations de la notice de montage.

Conservez la présente notice avec les papiers du véhicule pendant toute la durée de vie du support d'échelle.

Le support d'échelle permet le transport :

- de deux échelles simples superposées
- d'une échelle pliante, de peintre ou coulissante



Tenez compte de la modification des dimensions du véhicule après montage de la galerie/du panier de toit, du support pour échelle et en fonction de la charge.

La charge ne doit pas dépasser les dimensions légales autorisées, sinon elle doit être identifiée en conséquence. Dans les pays d'exportation, respecter les normes d'homologation et prescriptions légales en vigueur.



Attention aux avertissements suivants. En cas de non-respect, des dommages matériels peuvent se produire, y compris sur votre véhicule.

3**Risque d'accident**

Le chargement sur le toit offre une prise au vent augmentée, il déplace le centre de gravité du véhicule vers le haut et modifie le comportement routier. Le poids supplémentaire sur le toit influence la puissance de freinage, le comportement dans les virages et la puissance d'accélération du véhicule.

Adaptez toujours votre conduite en fonction de l'état de la chaussée, des conditions de trafic et des conditions atmosphériques, et conduisez particulièrement prudemment avec une galerie/un panier de toit chargé(e).

Conduisez prudemment même lorsque la galerie/le panier de toit n'est pas chargé(e).

15

Français

Montage du support pour échelle

3

Risques d'accident et de blessure

Respectez la charge maximale admissible sur toit, la charge maximale par essieu et la charge admissible de la galerie ou du panier de toit. En cas de non-respect, la galerie/ le panier de toit et/ou le chargement risquent de se détacher du véhicule et de blesser des personnes ou de provoquer un accident. Pour connaître les valeurs autorisées, il vous suffit de consulter le manuel d'utilisation du véhicule et la notice de montage de la galerie/du panier de toit.

Risques d'accident et de blessure

N'utilisez aucun accessoire non homologué pour les véhicules utilitaires Volkswagen utilisés avec ce support pour échelle. L'utilisation d'accessoires non autorisés pourrait entraîner des blessures ou provoquer un accident.

Risques d'accident et de blessure

Tout support pour échelle mal fixé ou mal monté risque

- de se détacher
- de tomber

et donc de blesser des personnes ou de provoquer un accident. Suivez donc chaque étape de la notice d'emploi dans le moindre détail. Respectez les avertissements, les consignes de sécurité et les remarques.

A chaque montage, avant chaque trajet et pendant chaque long voyage, contrôlez toutes les vis, les écrous et les tendeurs du support pour échelle. Si nécessaire, resserrez les vis et les écrous et remplacez les tendeurs s'ils sont cassants ou poreux. Répétez ce contrôle régulièrement selon les propriétés de la chaussée et au plus tard après 500 km de trajet en continu.

Caractéristiques techniques

Poids du support pour échelle :

2,1 kg

Vous obtiendrez les pièces de rechange disponibles auprès de votre partenaire Volkswagen Véhicules utilitaires.

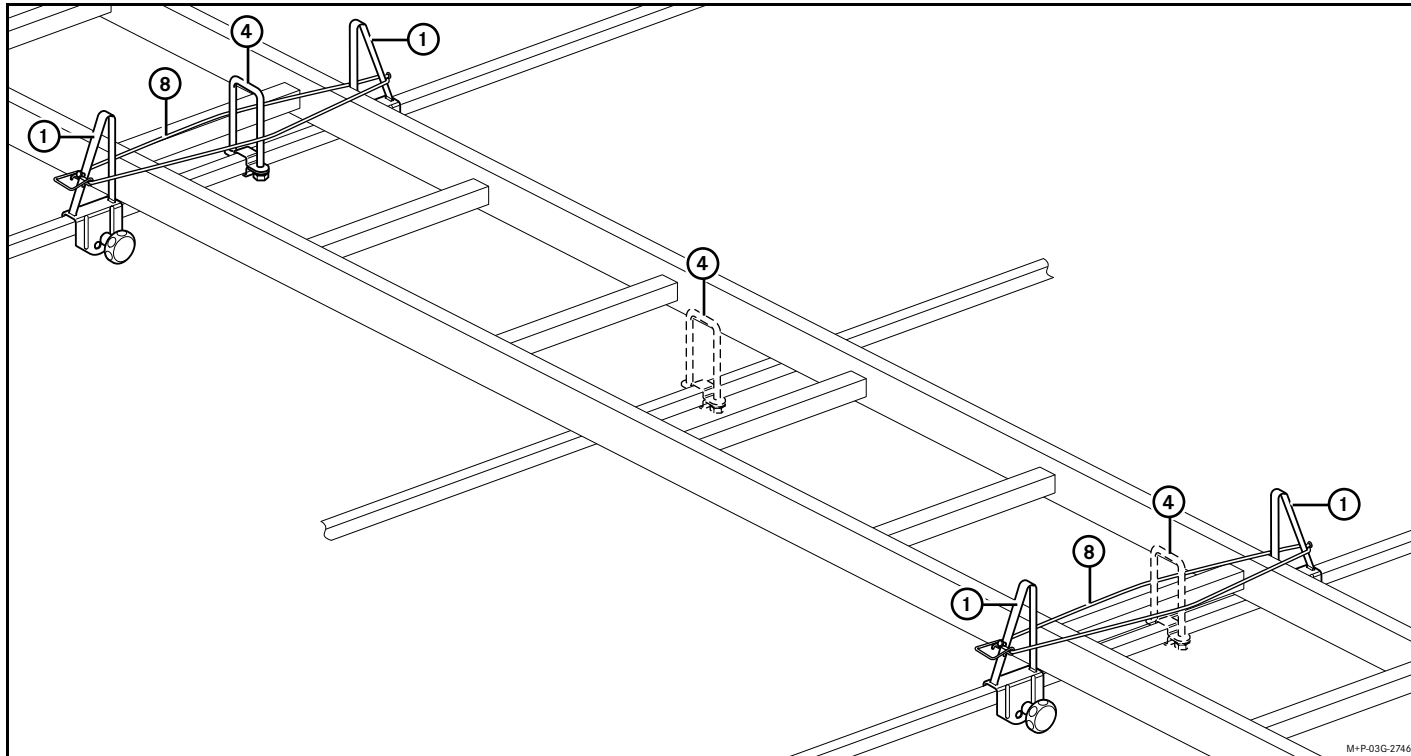
- vis moletée, 2 unités
- tendeur pour support pour échelle



Des systèmes de galeries ont été spécialement développés et contrôlés pour Volkswagen Véhicules utilitaires. Ces systèmes de galerie répondent à la norme DIN 75 302 et ont été soumis à des crash-tests et tests d'endurance.

Français
Montage du support pour échelle

Montage



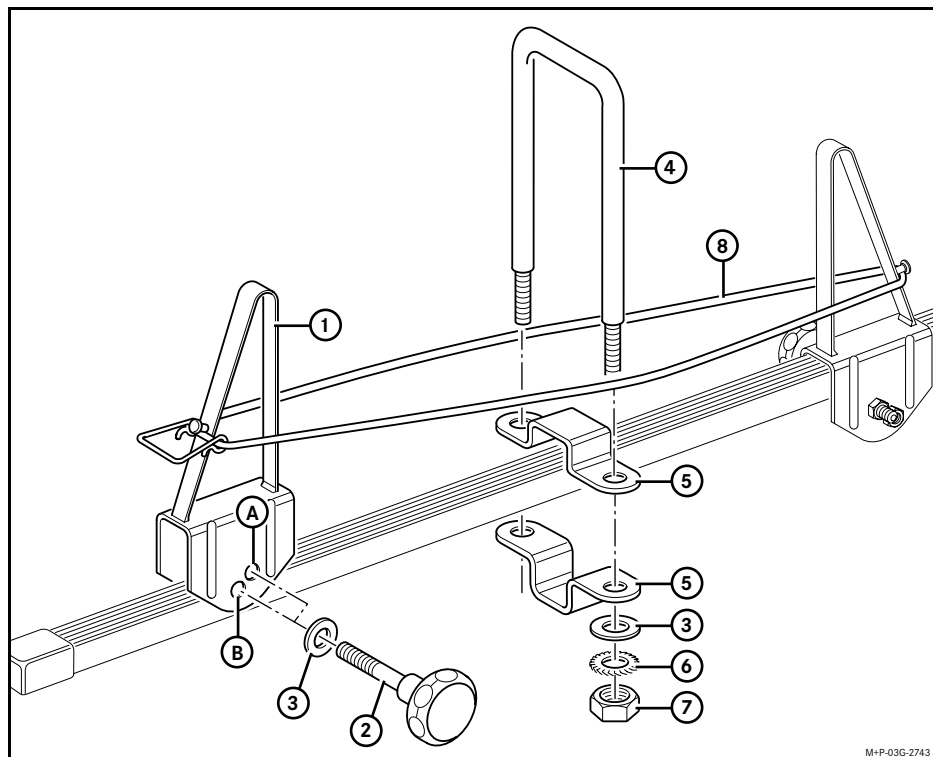
3


17

Français

Montage du support pour échelle

3



Risques d'accident et de blessure 

N'utilisez pas de lubrifiant pour les vis et les écrous du support pour échelle. Les vis risqueraient sinon de se desserrer et le support de se détacher du véhicule avec son chargement, et donc de blesser des personnes ou de provoquer un accident.

Monter l'équerre de maintien

► Visser et serrer l'équerre de maintien ① dans le perçage correspondant sur la traverse, comme indiqué sur l'illustration.

A = Traverse d'une hauteur de 20 mm

B = Traverse d'une hauteur de 30 mm

18

Monter l'arceau d'arrêt

L'arceau d'arrêt peut être monté à diverses positions. Pour connaître toutes ces positions, consultez le schéma de la page 5.

- ▶ Monter l'arceau d'arrêt ④ sur la traverse comme indiqué sur le schéma et visser.



Veillez à

- ce que les vis du support pour échelle soient toujours bien serrées,
- ce que pas plus de deux échelles simples ou d'une échelle pliante, de peintre ou coulissante ne soient fixées sur le dispositif,
- ce que les échelles soient toujours fixées à l'aide des deux tendeurs pendant le transport

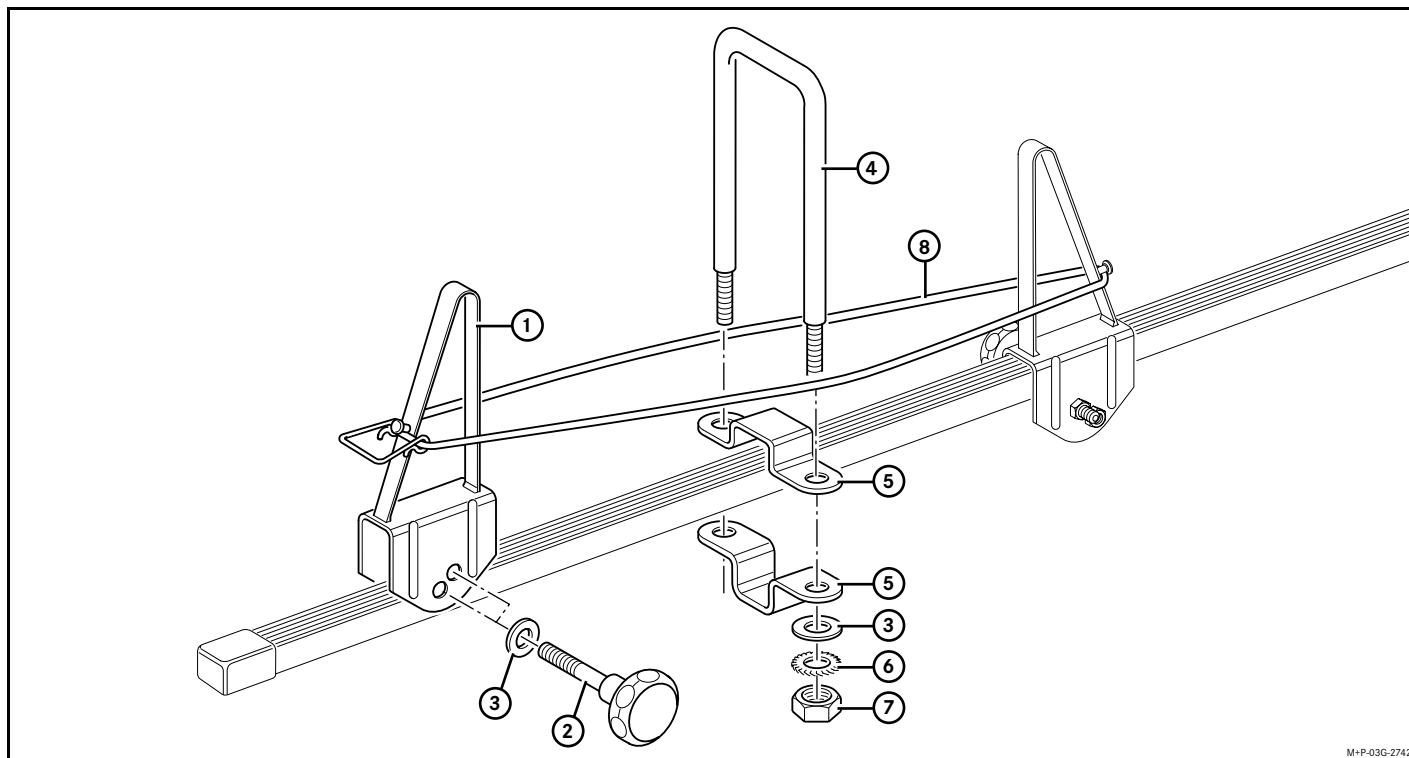
Ainsi, vous contribuez à la sécurité routière.

Español

Montaje de soporte para escalera

Contenido de suministro

4



M-P-03G-2742

20

①	Soporte de ángulo	(4 unidades)
②	Tornillo de cabeza moleteada	(4 unidades)
③	Arandela M8	(6 unidades)
④	Estribo de bloqueo	(1 unidad)
⑤	Placa de sujeción	(2 unidades)
⑥	Arandela de caras dentadas M8	(2 unidades)
⑦	Tuerca M8	(2 unidades)
⑧	Goma tensora	(2 unidades)

Validez

Estas instrucciones de montaje son válidas para los portaequipajes de techo/bacas de los vehículos Crafter.

Indicaciones generales

Si surgen dificultades durante el montaje, diríjase a un taller especializado cualificado. Vehículos industriales Volkswagen le recomienda un establecimiento de servicio de vehículos industriales Volkswagen autorizado.

Reservado el derecho modificar los detalles técnicos relacionados con las ilustraciones de las instrucciones de montaje.

Conserve estas instrucciones de montaje durante toda la vida útil del soporte para escalera entre los papeles del coche.

El soporte para escalera es adecuado para el transporte de:

- Dos escaleras simples superpuestas
- Una escalera plegable, una escalera doble o una escalera extensible



Cuando esté montado el porta-equipajes de techo/baca, tenga en cuenta el juego de ángulo alto y las dimensiones del automóvil aumentadas por la carga.

Los objetos a transportar no deben sobrepasar las dimensiones fijadas por ley y si se deben señalar si es necesario. En los países de exportación deben respetarse las autorizaciones vigentes o la normativa existente.

Español

Montaje de soporte para escalera



Tenga en cuenta las siguientes advertencias. De lo contrario podrían surgir daños a bienes, también en su vehículo.

Peligro de accidente



La carga sobre el techo presenta una mayor superficie de resistencia al viento, eleva el centro de gravedad del vehículo y por tanto modifica el comportamiento de marcha. El peso adicional en el techo del vehículo influye en la eficiencia del frenado, el comportamiento de marcha en las curvas y en la capacidad de aceleración del vehículo.

Adapte su forma de conducir a las condiciones de la carretera, del tráfico y del clima, y conduzca con especial cuidado si viaja con portaequipajes de techo/baca.

Conduzca siempre con mucho cuidado incluso sin carga si lleva montado el portaequipajes de techo/baca.

4

21

Español

Montaje de soporte para escalera

4

Peligro de accidente y lesiones

Respete la carga máxima sobre techo, la carga máxima sobre los ejes y la máxima carga portante de los portaequipajes de techo o bacas. De lo contrario, los portaequipajes de techo/bacas y/o los objetos transportados podrían soltarse del vehículo y causar daños a otras personas o provocar un accidente. Por favor, obtenga los datos del manual de instrucciones del vehículo y de las instrucciones de montaje del portaequipajes de techo.

Peligro de accidente y lesiones

No use accesorios que no se hayan autorizado para el uso con vehículos industriales Volkswagen en combinación con este soporte para escalera. El uso de accesorios no autorizados puede causar daños a otras personas o provocar un accidente.

Peligro de accidente y lesiones

Un soporte para escalera fijado negligentemente o que no se ha montado correctamente puede

- soltarse
- caerse

y podría causar daños a otras personas o provocar un accidente. Por lo tanto siga los siguientes pasos de las instrucciones de montaje con cuidado. Respete las advertencias, las indicaciones de seguridad y demás indicaciones.

En cada montaje, antes de cualquier trayecto y también durante un largo viaje, controle todos los tornillos, tuercas y gomas tensoras del soporte para escalera. Apriete los tornillos y las tuercas si es necesario, y sustituya las gomas tensoras si están quebradizas o porosas. Repita estos controles en función de las condiciones de la calzada con regularidad, cada 500 km de uso como mínimo.

Datos técnicos

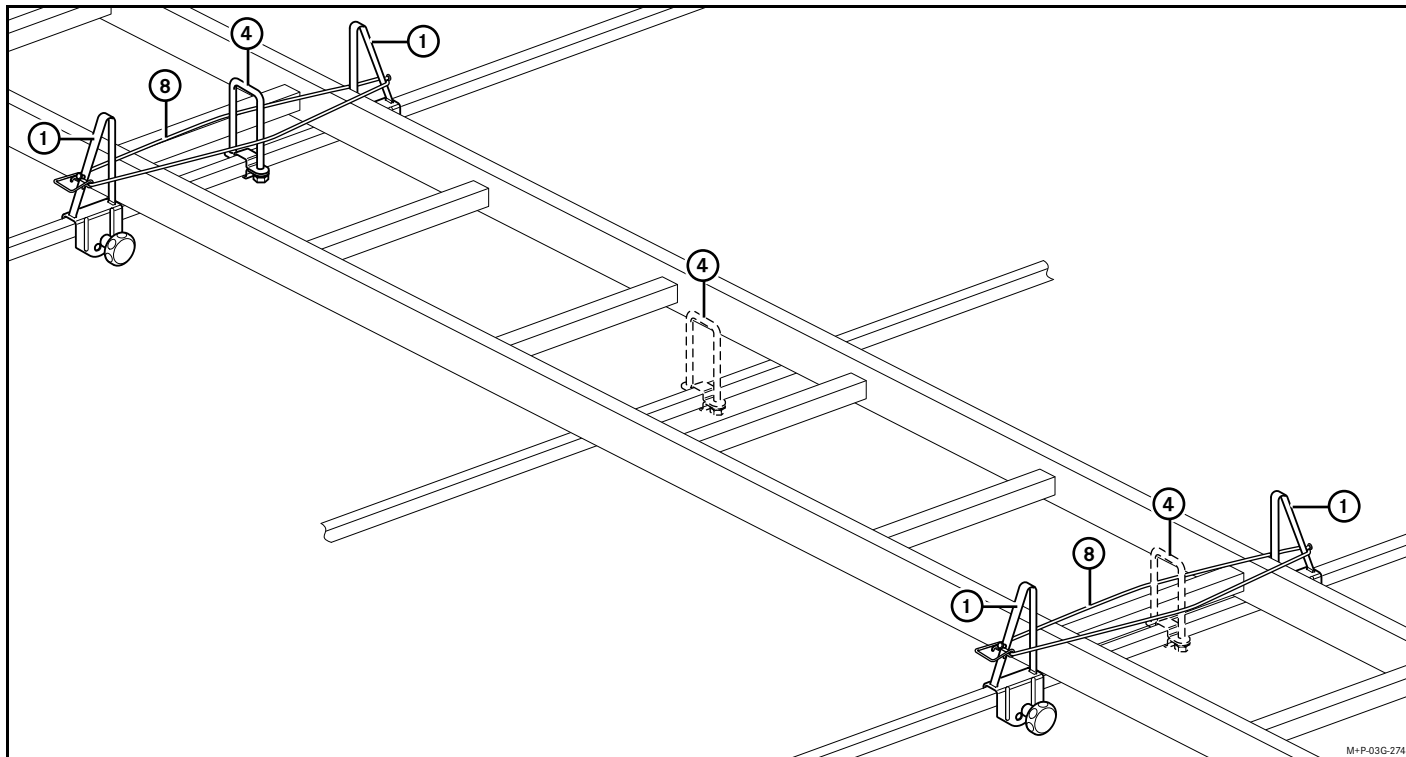
Peso propio del soporte para escalera:	2,1 kg
---	--------

Los repuestos pueden suministrarse en concesionarios de vehículos industriales Volkswagen.

- Tornillo de cabeza moleteada, 2 unidades
- Goma tensora para soporte para escalera

Los sistemas de portaequipajes de techo recomendados para vehículos industriales Volkswagen han sido especialmente desarrollados y comprobados. Estos sistemas de portaequipajes de techo cumplen la norma DIN 75 302 y se han comprobado además en pruebas de choque y pruebas de resistencia.

Montaje

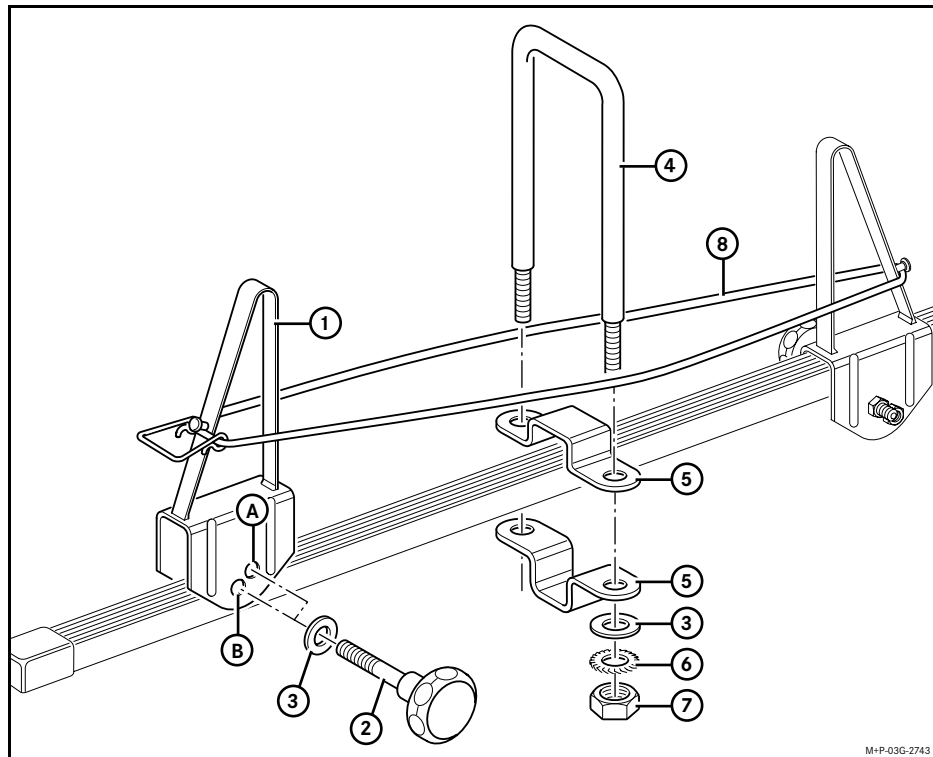


4

Español

Montaje de soporte para escalera

4



Peligro de accidente y lesiones



No emplee ningún lubricante en los tornillos o tuercas del soporte para escalera. Los tornillos podrían aflojarse de forma automática, y el soporte para escalera podría soltarse del vehículo junto con los objetos transportados y podrían causar daños a otras personas o provocar un accidente.

Montar el soporte de ángulo

► Juego de ángulo ① se atornilla y se aprieta como se describe en el agujero de la traviesa intermedia.

A = Traviesa intermedia con altura de 20 mm

B = Traviesa intermedia con altura de 30 mm

Montar el estribo de bloqueo

El estribo de bloqueo puede montarse en distintas posiciones. La figura de la página 5 presenta un resumen de las distintas posiciones posibles.

- ▶ Estribo de bloqueo ④ se monta y atornilla como se describe en la travesía intermedia.



Tenga en cuenta que

- los tornillos del soporte para escalera siempre deben estar bien apretados,
- como máximo, se pueden transportar dos escaleras simples o una escalera plegable, una escalera doble o una extensible con el soporte para escalera,
- las escaleras siempre deben estar fijadas durante el transporte con ambas gomas tensoras.

Así evitará que se produzcan daños en el vehículo.

4

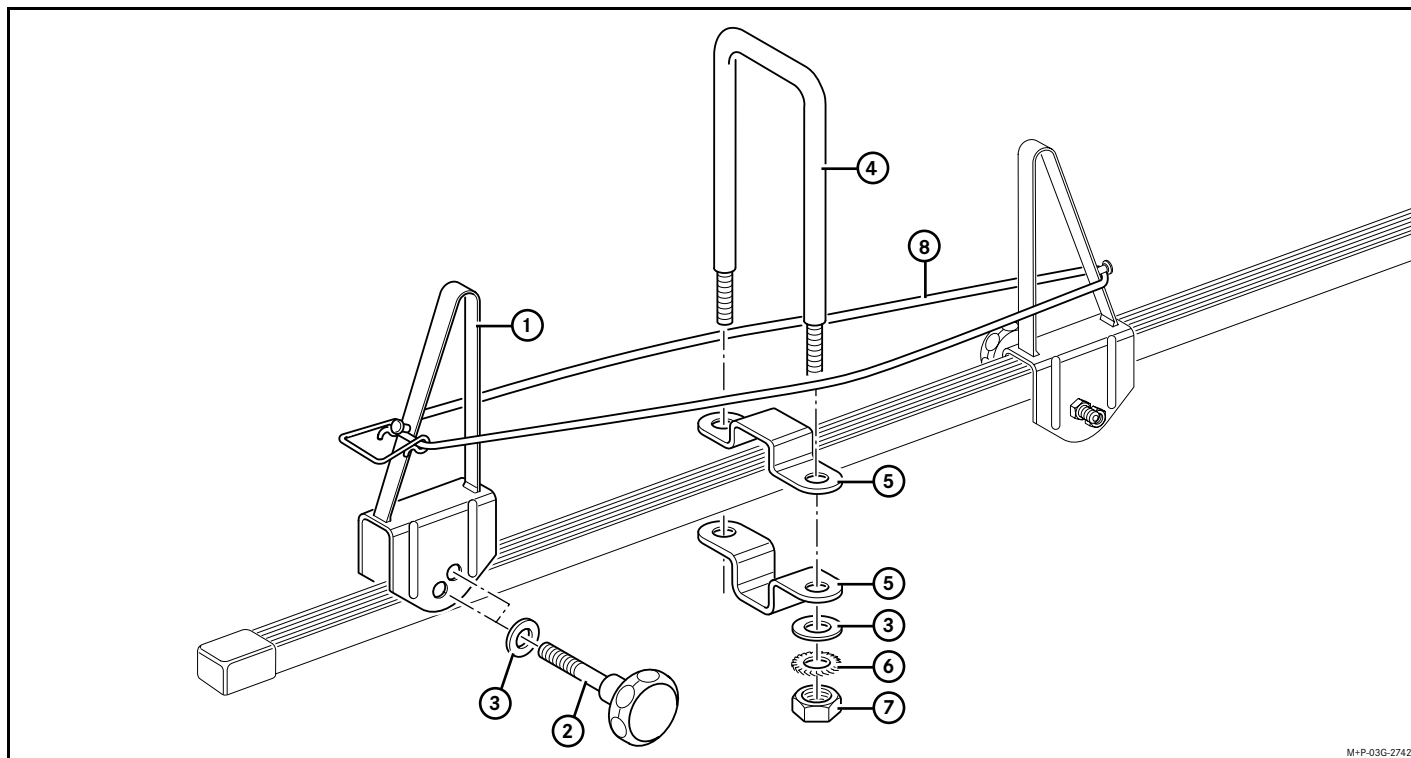
25

Italiano

Montaggio supporto scala

Volume della fornitura

5



M-P-03G-2742

26

①	Squadra di supporto	(4 pezzi)
②	Vite a testa zigrinata	(4 pezzi)
③	Rondella M8	(6 pezzi)
④	Staffa di arresto	(1 pezzo)
⑤	Piastra di appoggio	(2 pezzi)
⑥	Corona dentata M8	(2 pezzi)
⑦	Dado M8	(2 pezzi)
⑧	Gommino tensionatore	(2 pezzi)

Validità

Le presenti istruzioni di montaggio si applicano alla traversa portacarichi e al cesto portabagagli dei veicoli Crafter.

Indicazioni generali

Se si incontrano difficoltà durante il montaggio, rivolgersi a un'officina specializzata qualificata. Allo scopo, Volkswagen Veicoli Industriali raccomanda di rivolgersi a un parter di assistenza Volkswagen Veicoli Industriali.

Ci riserviamo di apportare modifiche ai dettagli tecnici rispetto a quanto illustrato nelle istruzioni di montaggio.

Conservare le presenti istruzioni di montaggio per l'intera durata del supporto scala, insieme ai documenti del veicolo.

Il supporto scala è indicato per il trasporto di:

- Due scale d'appoggio sovrapposte
- Una scala aerea, una scala a libro o una scala estensibile



Verificare se le dimensioni del veicolo hanno subito modifiche a seguito del montaggio della traversa portapacchi/cesto portabagagli, del supporto scala e del carico.

I bagagli non devono sporgere oltre le misure prescritte per legge oppure devono essere opportunamente contrassegnati. Rispettare le disposizioni per l'immatricolazione e/o le prescrizioni di legge vigenti nei paesi di esportazione.

Italiano

Montaggio supporto scala



Osservare le seguenti indicazioni di sicurezza, altrimenti possono verificarsi danni materiali, anche al proprio veicolo.

Pericolo di incidenti



5

I bagagli caricati sul tetto determinano un aumento della superficie esposta al vento e un innalzamento del baricentro del veicolo, con conseguente modifica delle caratteristiche di marcia. Il peso supplementare sul tetto del veicolo si ripercuote sull'effetto frenante, sulla tenuta di strada in curva e sulla capacità di ripresa del veicolo.

Adeguare sempre la guida alle condizioni della strada, del traffico e del tempo e guidare con particolare cautela, soprattutto se la traversa portacarichi/il cesto portabagagli sono carichi.

Anche se non sono carichi, guidare sempre con maggiore cautela se la traversa portacarichi/il cesto portabagagli sono montati.

Italiano

Montaggio supporto scala

5

Pericolo di incidenti e lesioni

Rispettare le disposizioni sui valori massimi consentiti per il carico sul tetto, i carichi assiali e la portata della traversa portacarichi e/o del cesto portabagagli. Altrimenti, la traversa portacarichi/il cesto portabagagli e/o i bagagli caricati potrebbero staccarsi dal veicolo, provocando lesioni al conducente o a terzi oppure incidenti. I valori si evincono dal manuale del veicolo e dalle istruzioni di montaggio della traversa portacarichi/cesto portabagagli.

Pericolo di incidenti e lesioni

Con questo supporto scala non utilizzare accessori non omologati per Volkswagen Veicoli Industriali. L'utilizzo di accessori non omologati può provocare ferimenti del conducente o di terzi o causare incidenti.

Pericolo di incidenti e lesioni

Un supporto scala non fissato o montato correttamente può

- staccarsi
- cadere

provocando il ferimento del conducente o di terzi o causando incidenti. Pertanto, seguire esattamente le singole fasi delle istruzioni di montaggio. Rispettare le avvertenze, le indicazioni di sicurezza e le indicazioni.

A ogni montaggio, prima di mettersi in marcia e anche durante un lungo viaggio, controllare tutte le viti, i dadi e i gommini tensionatori del supporto scala. Eventualmente, serrare le viti e i dadi e sostituire i gommini tensionatori, se fragili o porosi. A seconda delle caratteristiche della carreggiata, ripetere questo controllo a intervalli regolari, al più tardi dopo 500 km di uso continuato.

Dati tecnici

Peso proprio del supporto scala:	2,1 kg
---	--------

I pezzi di ricambio sono disponibili presso i partner di Volkswagen Veicoli Industriali.

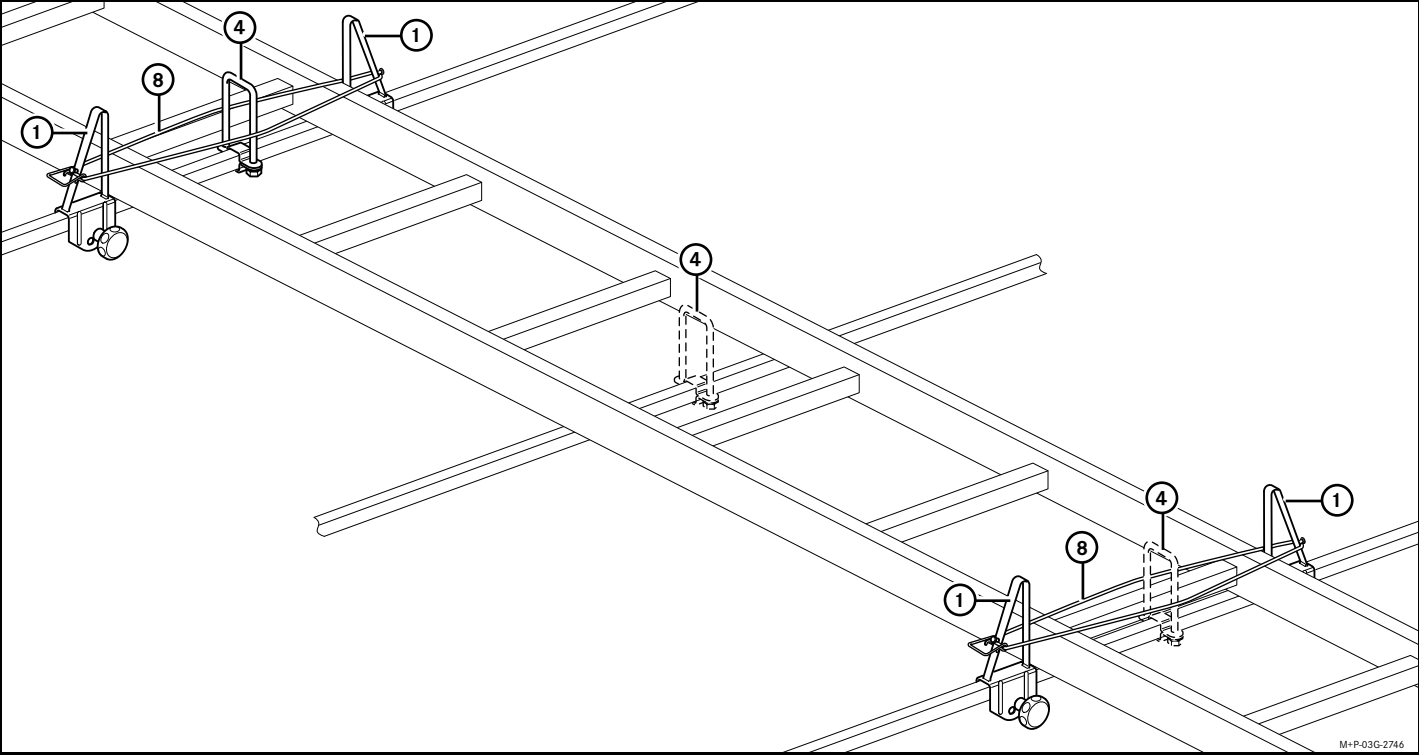
- Vite a testa zigrinata, 2 pezzi
- Gommino tensionatore per supporto scala



I sistemi di traverse portacarichi consigliati per Volkswagen Veicoli Industriali sono appositamente sviluppati e testati. Essi ottemperano alla norma DIN 75 302 e vengono anche testati in sede di crash test e e prove di durata.

Italiano
Montaggio supporto scala

Montaggio

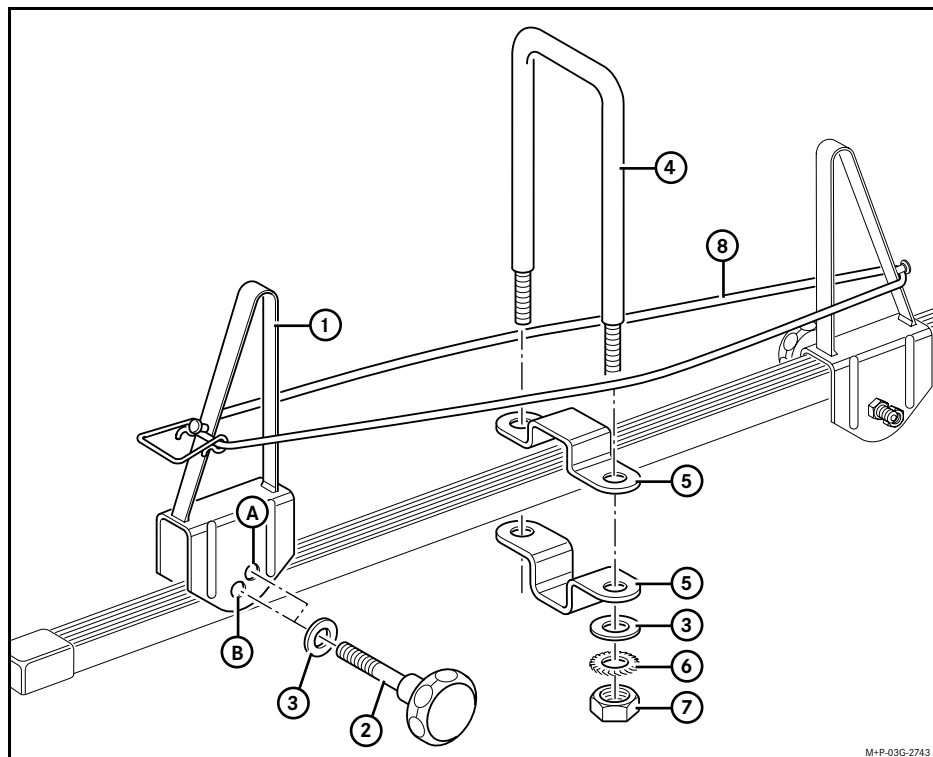


5

Italiano

Montaggio supporto scala

5



Pericolo di incidenti e lesioni



Non applicare lubrificante alle viti e ai dadi del supporto scala. Le viti potrebbero allentarsi e il supporto scala potrebbe staccarsi dal veicolo insieme al carico, provocando ferimenti del conducente o di terzi oppure causando incidenti.

Montaggio squadra di supporto

► Squadra di supporto ① da avvitare e serrare, come mostrato in figura, nel foro corrispondente della barra antirollio.

A = Barra antirollio di altezza 20 mm

B = Barra antirollio di altezza 30 mm

30

Montaggio staffa di arresto

La staffa di arresto può essere montata in diverse posizioni. La figura a pagina 5 illustra le diverse posizioni possibili.

- ▶ Staffa di arresto ④ da montare e serrare alla barra antirollio come mostrato in figura.



Fare attenzione che

- le viti del supporto scala siano sempre ben serrate,
- con il supporto scala vengano trasportate al massimo due scale d'appoggio oppure una scala aerea, una scala a libro o una scala estensibile,
- durante il trasporto le scale siano sempre fissate con entrambi i gommini tensionatori.

Essi contribuiscono a prevenire danni al veicolo.

5

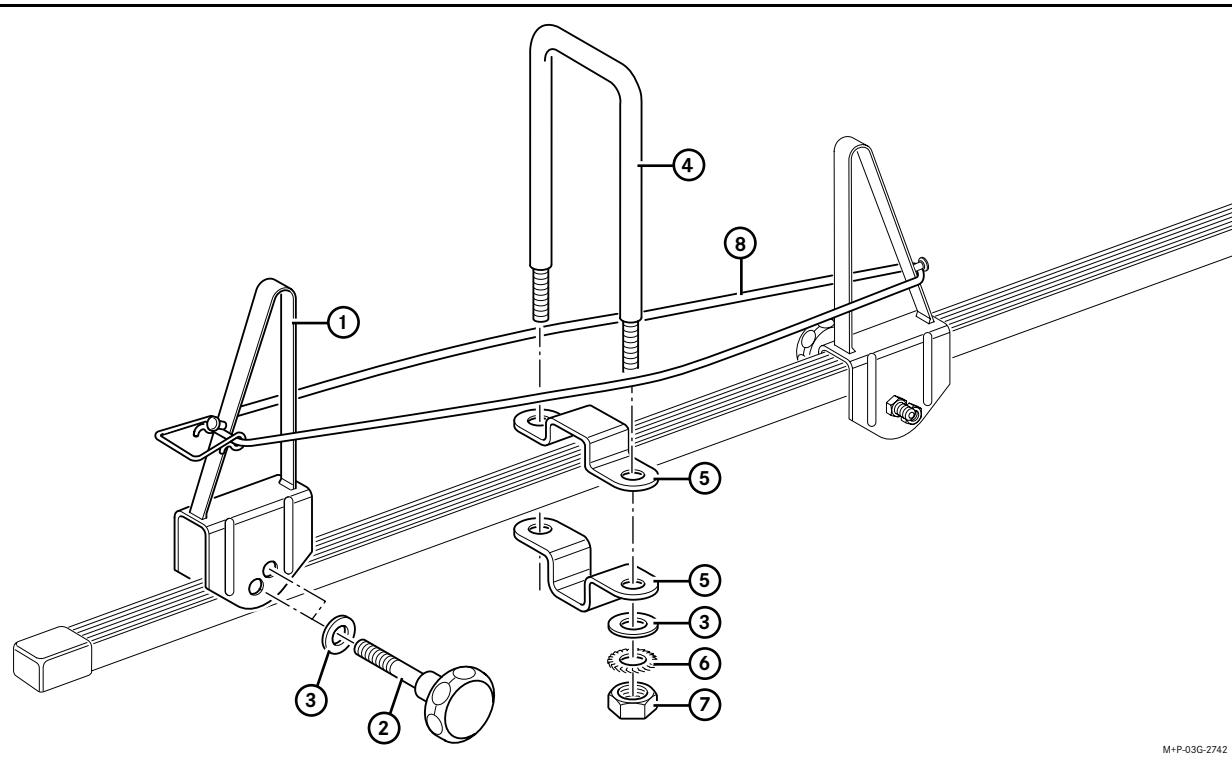
31

Nederlands

Montage ladderhouder

Leveringsomvang:

6



M-P-03G-2742

32

①	Bevestigingshoek	(4 stuks)
②	Kartelschroef	(4 stuks)
③	Sluitring M8	(6 stuks)
④	Vastzetbeugel	(1 stuk)
⑤	Houder	(2 stuks)
⑥	Getande onderlegging M8	(2 stuks)
⑦	Moer M8	(2 stuks)
⑧	Spanrubber	(2 stuks)

Geldigheid

Deze montagehandleiding geldt voor de dakdragers en het bagagerek voor de Craftermodellen.

Algemene opmerkingen

Mochten zich problemen voordoen bij de montage, neem dan contact op met een gekwalificeerde werkplaats. Volkswagen Bedrijfswagens raadt u hiervoor een Volkswagen Bedrijfswagens Servicepartner aan.

Wijzigingen van technische details ten opzichte van de afbeeldingen in de montagehandleiding blijven voorbehouden.

Bewaar deze montagehandleiding gedurende de gehele levensduur van de ladderhouder bij de overige voertuigdocumenten.

De ladderhouder is geschikt voor het transporteren van:

- twee aanlegladders op elkaar
- een klap-, bok- of schuifladder



Let op de door de gemonteerde dakdragers / het bagagerek, de ladderhouder en de belading gewijzigde voertuigafmetingen.

De lading mag niet buiten de wettelijk voorgeschreven maten uitsteken, of moet op passende wijze gemarkeerd zijn. In de landen waarheen wordt geëxporteerd, moeten de lokale toelatingsbepalingen of wettelijke voorschriften in acht worden genomen.

Nederlands

Montage ladderhouder



Neem de volgende waarschuwingen in acht. Anders kan er, ook aan uw voertuig, schade ontstaan.

Gevaar voor ongevallen



De daklading biedt de wind een groter aangrijpingsvlak en verhoogt het zwaartepunt van het voertuig, daardoor veranderen ook de rijeigenschappen. Het extra gewicht op het dak van het voertuig beïnvloedt de remwerking, het stuurkarakter in bochten en het acceleratievermogen van het voertuig.

Pas uw rijstijl altijd aan de omstandigheden van het wegdek, het wegverkeer en de weersgesteldheid aan, en rij uiterst voorzichtig wanneer u met een beladen dakdrager of bagagerek rijdt.

Rij ook met niet-beladen, gemonteerd(e) dakdragers/bagagerek altijd extra voorzichtig.

6

33

Nederlands

Montage ladderhouder

Gevaar voor ongevallen en verwondingen



Neem de maximale dakbelasting, de maximale asbelasting en het maximale draagvermogen van de dakdragers of het bagagerek in acht. Anders kunnen de dakdragers of het bagagerek en/of de lading van het voertuig losraken en uzelf of anderen letsel toebrengen, of een ongeval veroorzaken. De betreffende gegevens kunt u vinden in de wagenhandleiding en in de montagehandleiding van dakdragers en het bagagerek.

6

Gevaar voor ongevallen en verwondingen



Gebruik geen accessoires die niet voor gebruik in combinatie met deze ladderhouder voor Volkswagen-bedrijfswagens goedgekeurd zijn. Door gebruik van niet-goedgekeurde accessoires kunnen u of andere personen letsel oplopen, of kan een ongeval veroorzaakt worden.

Gevaar voor ongevallen en verwondingen



Een ondeskundig bevestigde, of onjuist gemonteerde ladderhouder kan

- losraken
- afvallen

waardoor u of andere personen letsel kunnen oplopen of een ongeval veroorzaakt kan worden. Neem daarom de diverse punten van de montagehandleiding zorgvuldig in acht. Let op de waarschuwingen, veiligheids- en algemene aanwijzingen.

Controleer na iedere montage, voor iedere rit en ook tijdens langere ritten alle bouten, moeren en spanrubbers van de ladderhouder. Haal de bouten en moeren indien nodig nogmaals aan, en vervang de spanrubbers wanneer deze bros of poreus zijn geworden. Herhaal deze controle regelmatig, afhankelijk van de ritomstandigheden, maar in ieder geval uiterlijk na 500 km gebruik van de wagen.

Technische gegevens

Eigen gewicht van de ladderhouder:

2,1 kg

Reservedelen zijn verkrijgbaar bij Volkswagen Bedrijfswagens Servicepartners.

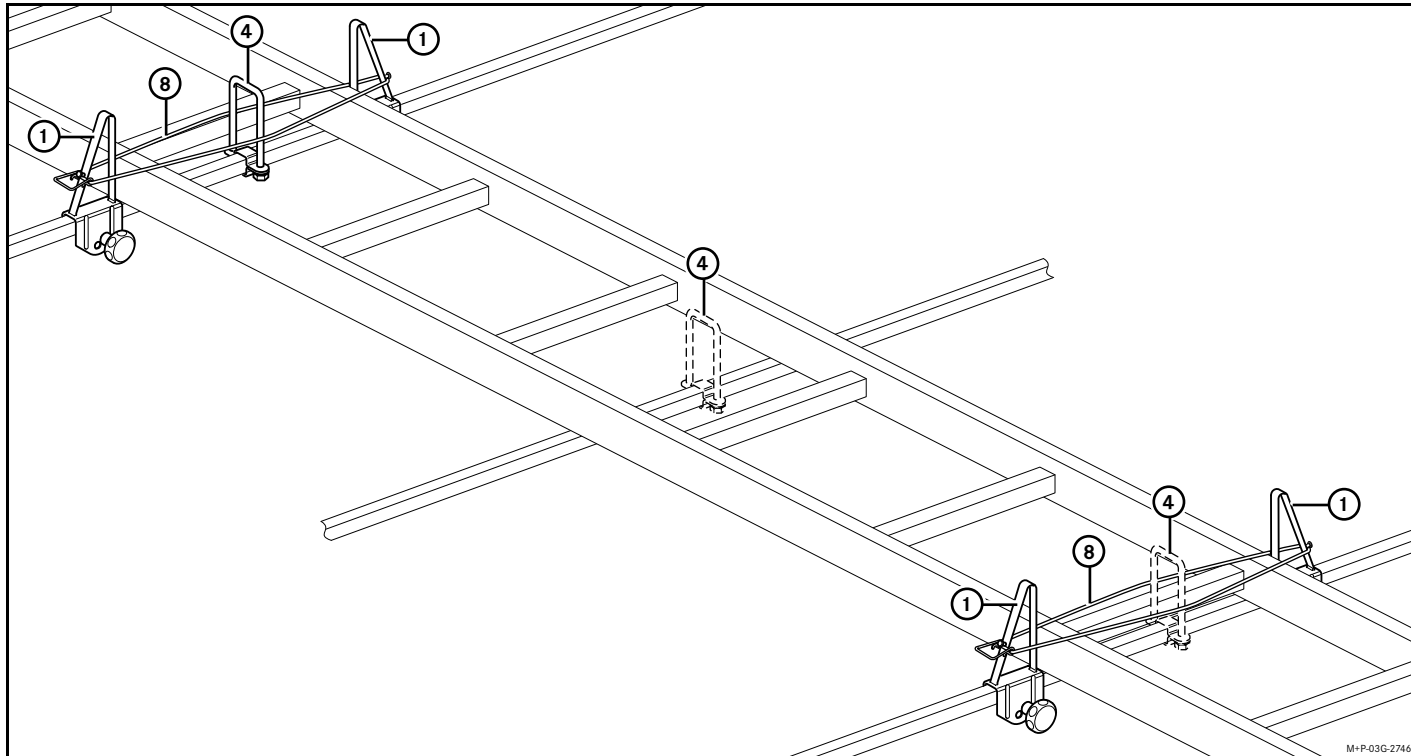
- Kartelschroef, 2 stuks
- Spanrubber voor ladderhouder



Voor Volkswagen-bedrijfswagens aanbevolen dakdragerssystemen zijn daar speciaal voor ontwikkeld en getest. Deze dakdragerssystemen voldoen aan DIN 75 302 en worden daarnaast aan bots- en duurproeven onderworpen.

Nederlands
Montage ladderhouder

Montage



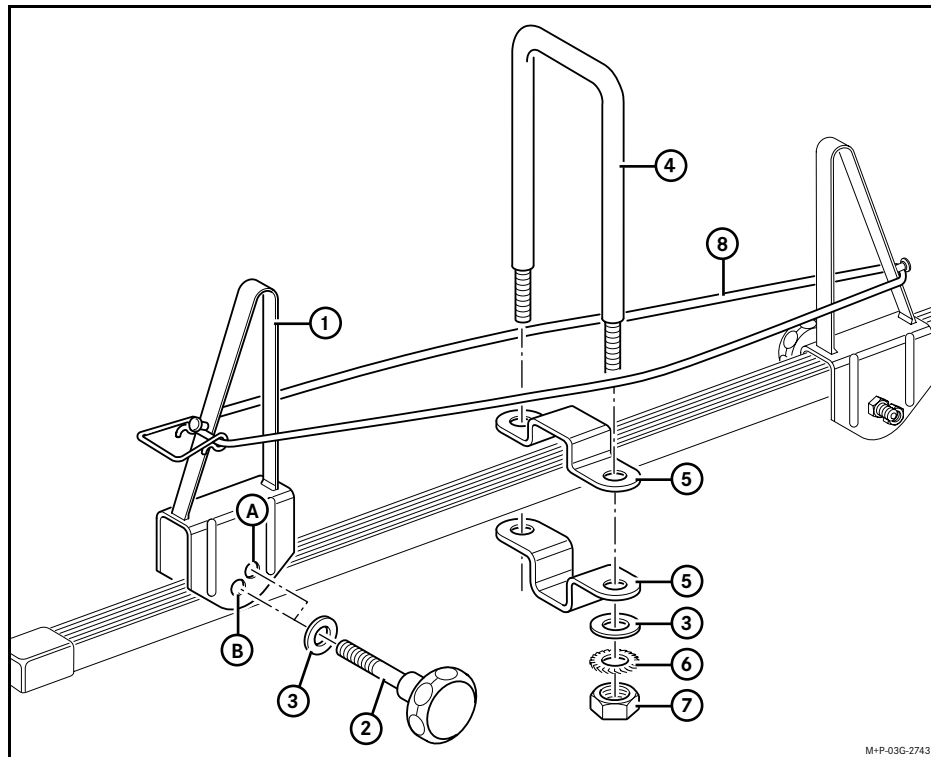
6

35

Nederlands

Montage ladderhouder

6



Gevaar voor ongevallen en verwondingen



Breng geen smeermiddelen aan op de bouten en moeren van de ladderhouder. Anders kunnen de bouten vanzelf losraken, waardoor de ladderhouder samen met de ladder(s) van het voertuig kunnen losraken en uzelf of andere personen letsel toebrengen, of een ongeval veroorzaken.

Bevestigingshoek monteren

► Bevestigingshoek ① zoals afgebeeld aan de dwarsstang in het daarvoor bestemde gat schroeven en aanhalen.

A = Voor dwarsstang met een hoogte van 20 mm

B = Voor dwarsstang met een hoogte van 30 mm

Nederlands

Montage ladderhouder

Vastzetbeugel monteren

De vastzetbeugel kan op verschillende plaatsen gemonteerd worden. De afbeelding op pagina 5 toont mogelijke montageposities.

- ▶ Vastzetbeugel ④ zoals afgebeeld aan de dwarsstang monteren en de bouten en moeren goed aanhalen.



Let erop dat

- de bouten van de ladderhouder altijd stevig moeten zijn aangehaald,
- maximaal twee aanlegladders of maximaal een klap-, bok- of schuifladder op de ladderhouder getransporteerd worden,
- de ladders gedurende het transport altijd met de spanrubbers vastgezet zijn.

Hiermee helpt u schade aan het voertuig te voorkomen.

6

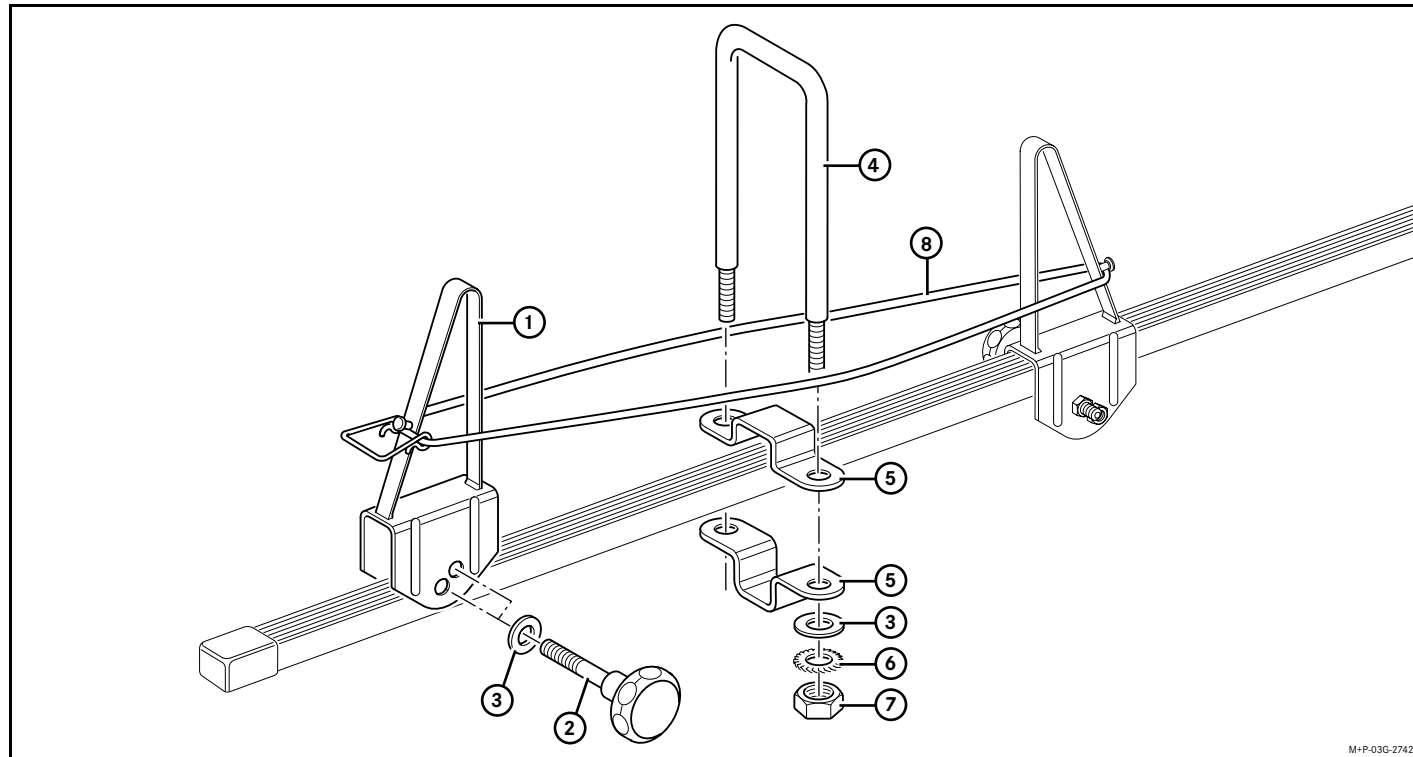
37

Svenska

Montera steghållaren

Leveransomfattning

7



M-P-03G-2742

38

①	Fästvinkel	(4 stycken)
②	Räfflade skruvar	(4 stycken)
③	Bricka M8	(6 stycken)
④	Låsbygel	(1 stycken)
⑤	Fästplatta	(2 stycken)
⑥	Kuggskiva M8	(2 stycken)
⑦	Mutter M8	(2 stycken)
⑧	Spänngummi	(2 stycken)

Giltighet

Denna monteringsanvisning gäller för lastbågarna och lastkorgen för fordonen Crafter.

Allmänna instruktioner

Vänd dig till en kvalificerad fackverkstad om du skulle få problem vid monteringen. Volkswagen Nyttfordon rekommenderar att du vänder dig till en av Volkswagen Nyttfordons servicepartners.

Vi reserverar oss för ändringar av tekniska detaljer som visas i bilderna i monteringsanvisningen.

Förvara den här monteringsanvisningen med bilens övriga dokumentation så länge du har steghållaren.

Steghållaren är lämplig till transport av:

- Två stegar på varandra
- En hopfällbar stege, en fristående eller en utskjutstege



Observera att fordonets dimensioner förändras med monterad lastbåge/lastkorg, med steghållare och last.

Lasten får inte sticka ut längre än föreskrivna mått samt måste märkas upp i enlighet med måtten. I exportländer måste de godkända bestämmelser och lagliga föreskrifter som gäller i landet i fråga följas.

Svenska

Montera steghållaren



Observera följande varningsanvisningar Annars kan materiella skador, även på fordonet, uppkomma.

Olycksrisk



Taklasten utgör en större greppyta för vinden och höjer fordonets tyngdpunkt, vilket i sin tur förändrar körförhållandet. Extravikten på fordonets tak påverkar fordonets bromseffekt, kurvtagning och accelerationsförmåga.

Anpassa alltid körsättet till gatu-, trafik- och väderförhållandena, och kör extra försiktigt när du har last i lastbågen/lastkorgen.

Kör också alltid extra försiktigt när lastbågen/lastkorgen är monterad men inte innehåller någon last.

Svenska

Montera steghållaren

Olycks- och skaderisk



Överskrid aldrig tillåten taklast, tillåten axelbelastning eller tillåten bärlast för lastbågen och lastkorgen. Annars kan lastbågen/lastkorgen och/eller lasten lossna från fordonet och därigenom skada dig och andra personer eller orsaka en olycka. Dessa värden finns i bruksanvisningen till fordonet och i monteringsanvisningen till lastbågen/lastkorgen.

7

Olycks- och skaderisk



Använd inget tillbehör med steghållaren som inte har godkänts för Volkswagen Nyttfordon. Om du använder icke godkända tillbehör kan du själv och andra personer komma till skada, eller en olycka orsakas.

Olycks- och skaderisk



En felaktigt fastsatt eller monterad steghållare kan

- lossna
- ramla av

och därigenom skada dig och andra personer eller orsaka en olycka. Följ därför noggrant varje arbetssteg i monteringsanvisningen. Följ varningsanvisningarna, säkerhetsanvisningarna och de allmänna instruktionerna.

Före varje montering, före varje färd och även under en längre resa ska du kontrollera alla skruvar, muttrar och spänngummiband på steghållaren. Dra åt skruvarna och muttrarna om det behövs. Byt ut spänngummibanden om dessa är spröda eller porösa. Upprepa denna kontroll regelbundet beroende på underlagets beskaffenhet, dock senast efter 500 km kontinuerlig användning.

Tekniska data

Steghållarens egenvikt:

2,1 kg

Reservdelar som kan levereras finns hos Volkswagen Nyttfordons partner.

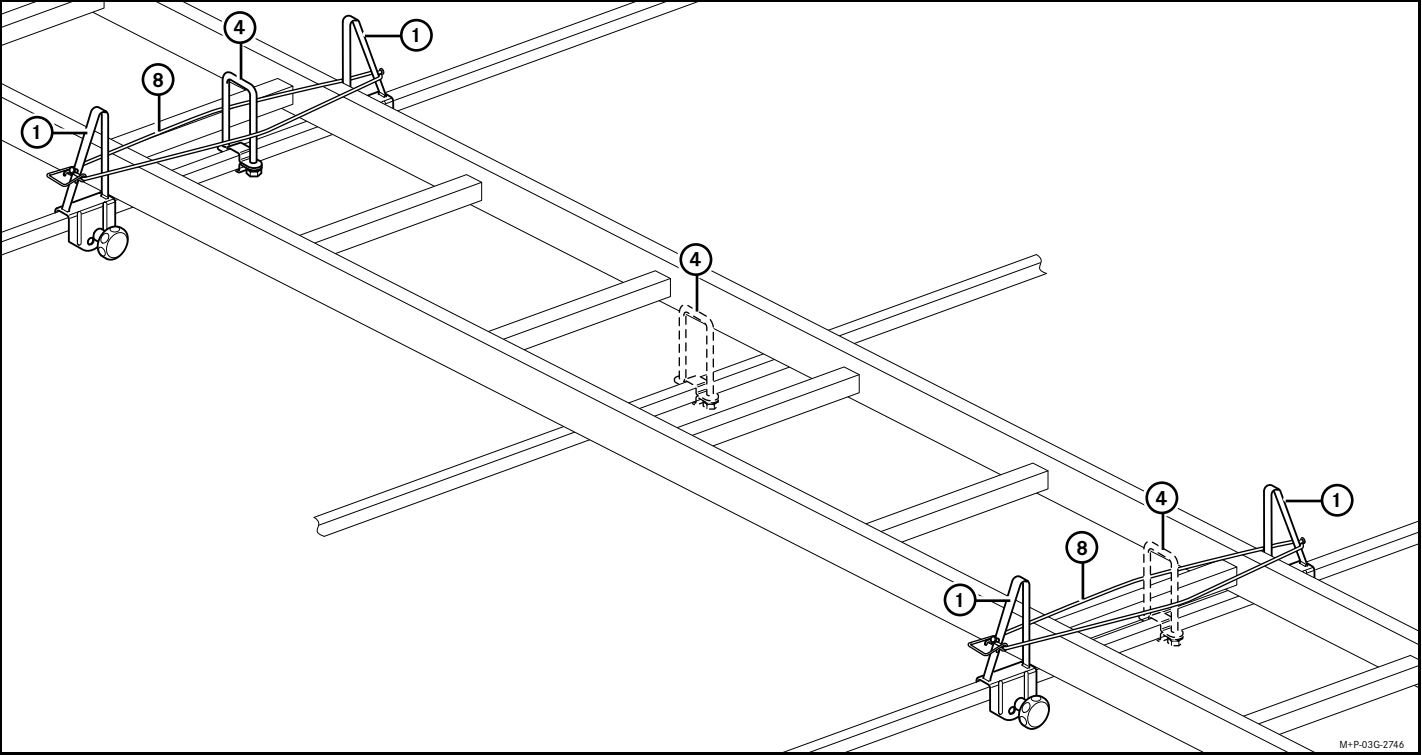
- Räckflade skruvar, 2 stycken
- Spänngummi för steghållare



Taklasthållarsystem som rekommenderas för Volkswagen Nyttfordon har utvecklats och testats särskilt för dessa. Taklasthållarsystemen uppfyller DIN 75 302 och testas dessutom i krocktest och uthållighetstest.

Svenska
Montera steghållaren

Montering

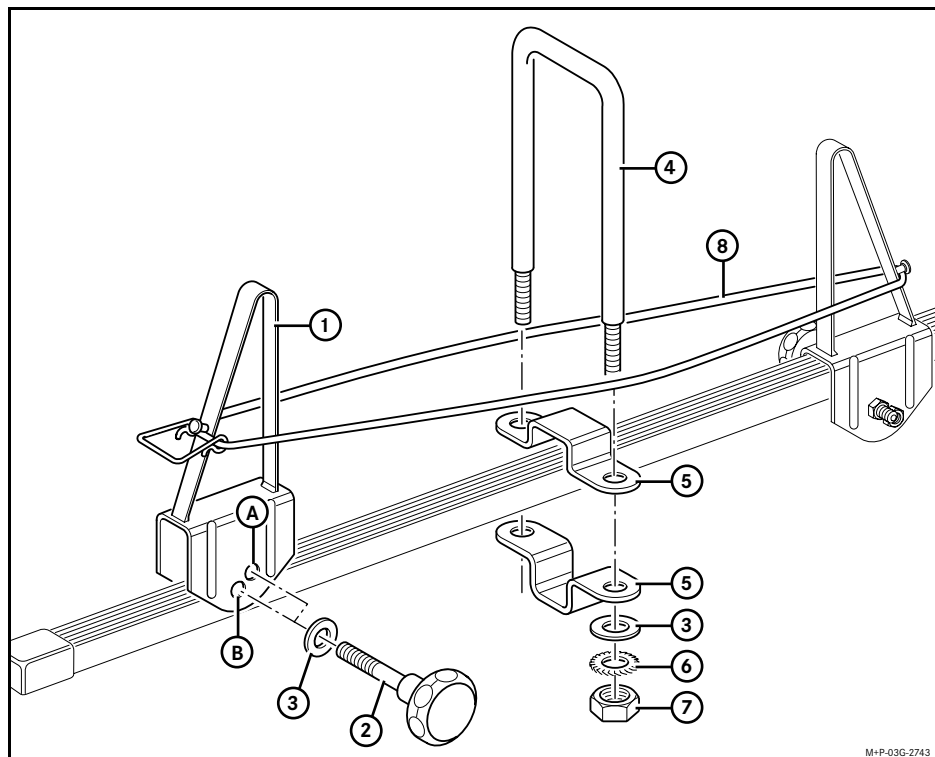


7

41

Svenska

Montera steghållaren



Olycks- och skaderisk



Använd inget smörjmedel på steghållarens skruvar och muttrar. Skruvarna kan lossna av sig själva och steghållaren samt lasten lossna från fordonet och skada dig och andra personer, eller orsaka en olycka.

Montera fästvinkeln

► Skruva fast fästvinkeln ① på tvärbalken i hålet enligt bilden och dra åt.

A = Tvärbalk med höjd på 20 mm

B = Tvärbalk med höjd på 30 mm

Montera låsbygeln

Låsbygeln kan monteras på olika positioner. Bilden på sidan 5 visar en översikt av de olika positionerna.

- ▶ Montera låsbygeln ④ på tvärbalken enligt bilden och skruva fast.



Se till att

- skruvarna på steghållaren alltid är helt åtdragna,
- maximalt två stegar eller maximalt en hopfällbar, fristående eller utskjutstege transporteras med steghållaren,
- stegarna alltid fästs med båda spänngummibanden vid transport.

På så sätt hjälper du till att förhindra skador på fordonet.

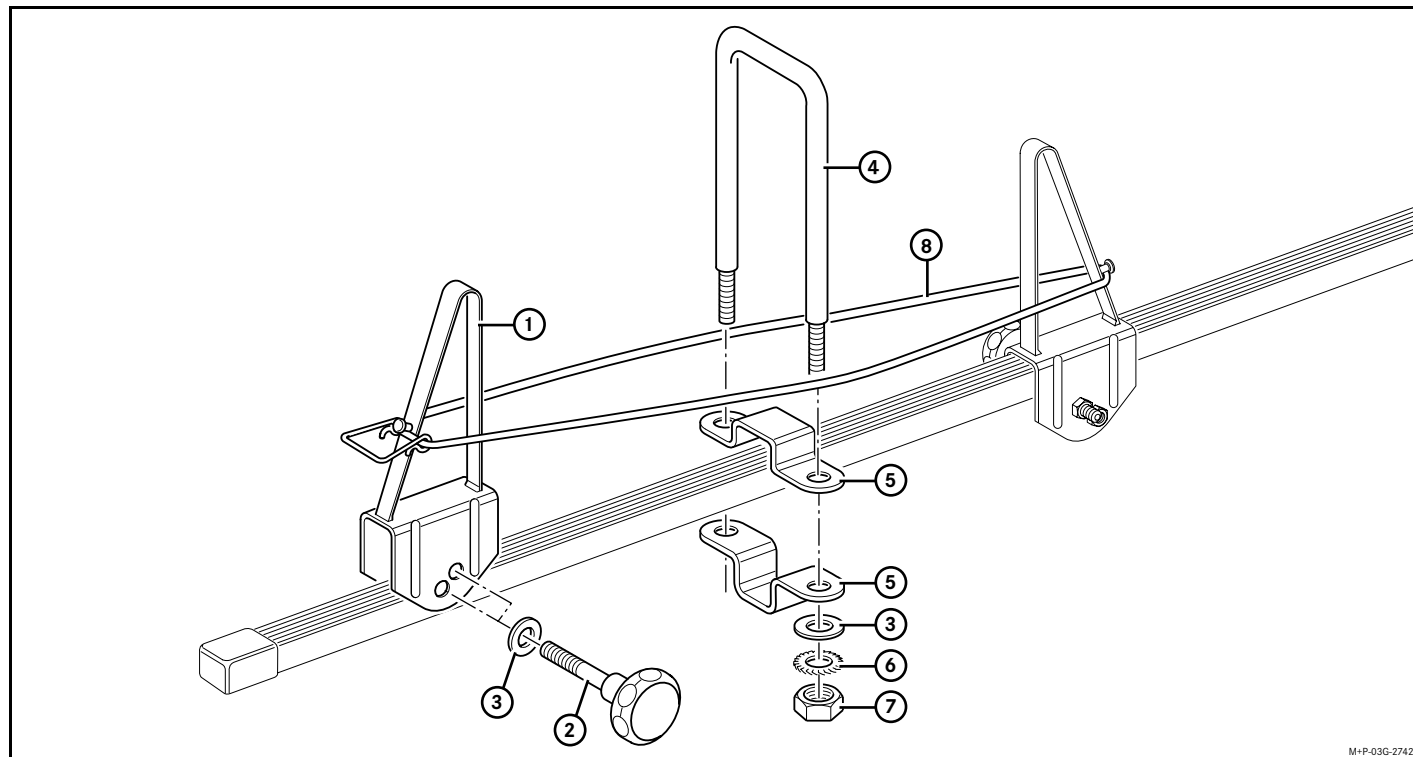
7

43

Čeština

Montáž držáku žebříku

Rozsah dodávky



8

44

M-P-03G-2742

①	Přidrzný úhelník	(4 ks)
②	Šroub s rýhovanou hlavou	(4 ks)
③	Podložka M8	(6 ks)
④	Upevňovací rameno	(1 ks)
⑤	Přidrzná deska	(2 ks)
⑥	Ozubená podložka M8	(2 ks)
⑦	Matice M8	(2 ks)
⑧	Gumový upínák	(2 ks)

Platnost

Tento montážní návod platí pro střešní nosiče a koš na zavazadla vozidel Crafter.

Všeobecné pokyny

Pokud se při montáži vyskytnou potíže, obraťte se na odborný servis. Spol. Volkswagen Nutzfahrzeuge vám pro tento účel doporučí servisního partnera.

Změny technických podrobností oproti zobrazení v montážním návodu jsou vyhrazeny.

Uchovejte tento montážní návod po celou dobu životnosti držáku žebříku spolu s dokumenty k vozidlu.

Držák žebříku je vhodný k přepravě:

- dvou příložných žebříků na sobě
- jednoho sklápěcího, dvojitého nebo posunovacího žebříku



Nezapomeňte, že se montáží střešního nosiče/koše na zavazadla, držáku žebříku a nákladem změny rozměry vozidla.

Náklad nesmí přesahovat zákonem stanovené rozměry, příp. musí být odpovídajícím způsobem označen. V exportních zemích je třeba dodržet tamní platné podmínky registrace, resp. zákonné předpisy.

Čeština

Montáž držáku žebříku



Dodržujte následující výstražná upozornění. V opačném případě může dojít ke vzniku hmotných škod, a to i na vašem vozidle.

Nebezpečí nehody



Zatížení střechy vytváří větší návětrnou plochu a vede ke zvýšení polohy těžiště vozidla, a tím i ke změně jízdních vlastností. Dodatečná zátěž na střeše vozidla má dále vliv na brzdný účinek, jízdní vlastnosti v zatáčkách a akcelerační schopnosti vozidla. Vždy přizpůsobte způsob jízdy stavu vozovky, dopravnímu provozu a povětrnostním podmínkám. Jedete-li s naloženým střešním nosičem/košem na zavazadla, jed'te obzvlášt' opatrně. Také bez nákladu jezděte s namontovaným střešním nosičem/košem na zavazadla vždy se zvýšenou opatrností.

Čeština

Montáž držáku žebříku

Nebezpečí nehody a úrazu 

Dodržujte maximální přípustné zatížení střechy, maximální zatížení náprav, maximální nosnost střešního nosiče, resp. koše na zavazadla. Jinak by se mohl střešní nosič/koš na zavazadla nebo náklad z vozidla uvolnit a v důsledku toho přivodit úraz vám i jiným osobám nebo způsobit nehodu. Hodnoty naleznete v provozním návodu k vozidlu a v montážním návodu ke střešnímu nosiči/koši na zavazadla.

8

Nebezpečí nehody a úrazu 

Nepoužívejte žádné příslušenství, které pro užitková vozidla Volkswagen nebylo schváleno pro používání spolu s tímto držákem žebříku. V důsledku použití nepovoleného příslušenství můžete přivodit úraz sobě i jiným osobám nebo můžete způsobit nehodu.

Nebezpečí nehody a úrazu 

Neodborně upevněný nebo nesprávně namontovaný držák žebříku se může

- uvolnit
- upadnout

a tím může přivodit zranění vám i jiným osobám nebo způsobit nehodu. Postupujte proto přesně dle jednotlivých pracovních kroků montážního návodu. Dodržujte výstražná upozornění, bezpečnostní a ostatní pokyny.

Při každé montáži, před každou jízdou i během delší cesty zkontrolujte všechny šrouby, matice a gumové upínáky držáku žebříku. Šrouby a matice v případě potřeby dotáhněte. Vyměňte gumové upínáky, pokud jsou zpuchřelé nebo porézní. Opakujte tuto kontrolu v pravidelných intervalech podle stavu vozovky, nejpozději však po 500 km soustavného užívání.

Technické údaje

Vlastní hmotnost držáku žebříku:

2,1 kg

Náhradní díly jsou k dostání u partnerů společnosti Volkswagen Nutzfahrzeuge.

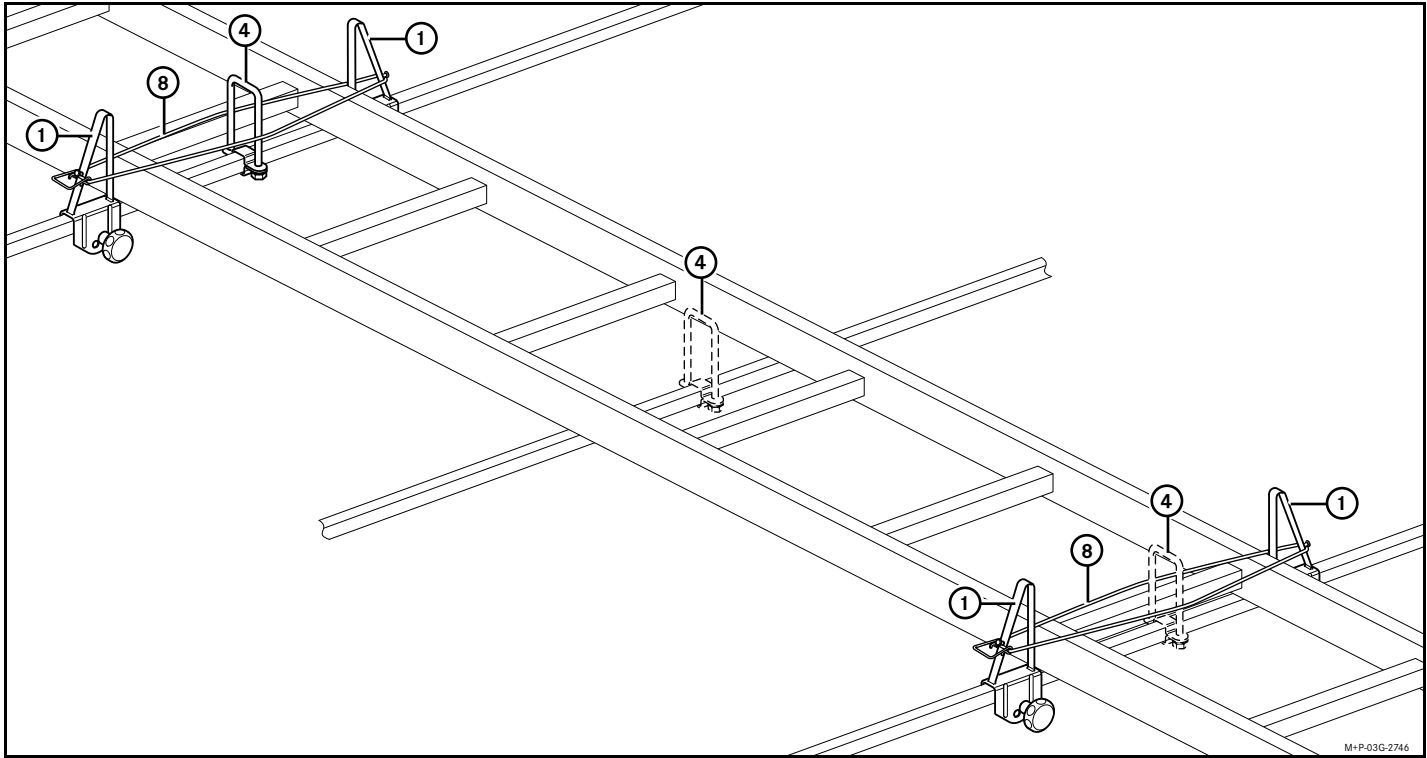
- Šroub s rýhovanou hlavou, 2 ks
- Gumový upínák pro držák žebříku



Systémy střešních nosičů doporučené pro užitková vozidla Volkswagen byly speciálně vyvinuty a testovány. Tyto systémy střešních nosičů vyhovují normě DIN 75 302 a jsou testovány v nárazových a dlouhodobých zkouškách.

Čeština
Montáž držáku žebříku

Montáž

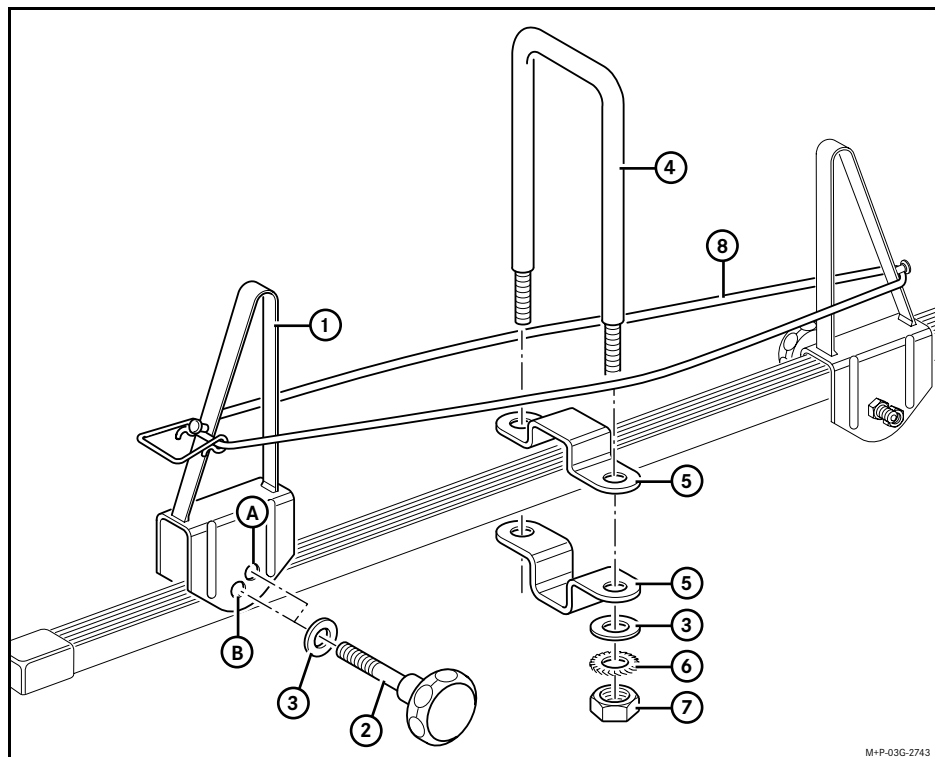


8

47

Čeština

Montáž držáku žebříku



Nebezpečí nehody a úrazu



Nepoužívejte u šroubů a matic držáku žebříku žádná maziva. Šrouby by se mohly samovolně povolít, držák žebříku by se mohl z vašeho vozidla uvolnit i s nákladem a v důsledku toho přivodit úraz vám i jiným osobám nebo zapříčinit nehodu.

Montáž přídržného úhelníku

► Přídržný úhelník a našroubujte podle obrázku do příslušného otvoru v příčniku a utáhněte.

A = Příčnik o výšce 20 mm

B = Příčnik o výšce 30 mm

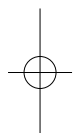
8

48

Montáž upevňovacího ramena

Upevňovací rameno lze namontovat do různých poloh. Přehled možných poloh je znázorněn na obrázku na straně 5.

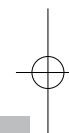
- ▶ Upevňovací rameno ④ namontujte na příčník podle obrázku a utáhněte.



Dbejte na to, aby

- šrouby držáku žebříku byly vždy pevně dotažené,
- pomocí držáku žebříku byly přepravovány maximálně dva příložné žebříky nebo maximálně jeden sklápěcí, dvojitý nebo posunovací žebřík,
- byly žebříky při přepravě vždy upevněny dvěma gumovými upínáky.

Zabráníte tím poškození vozidla.



8

49

