

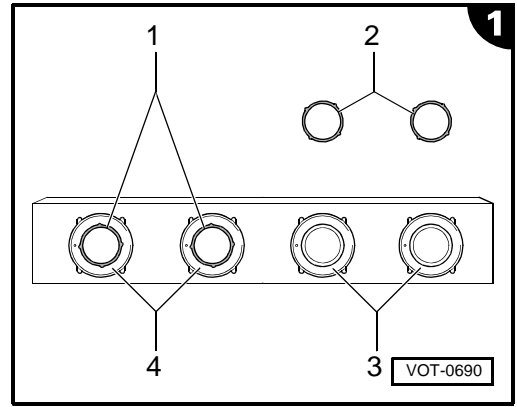


- Setzen Sie die Abdeckringe -2- auf die Gummimembrane der Sensoren -3-.
- Lackieren Sie die Sensoren -3- und -4- gleichmäßig und nicht zu dick in Wagenfarbe.
- Entfernen Sie die Abdeckringe -1- und -2- direkt nach dem Lackieren (bei noch feuchtem Lack) vorsichtig mit einer Pinzette und lassen Sie den Lack trocknen.

i Hinweis

Bei allen Lackiervorgängen müssen zur Abdeckung die Abdeckringe -1- und -2- auf die Sensoren -3- und -4- gesetzt werden.

- Wiederholen Sie nach dem Trocknen ggf. den Lackiervorgang (z. B. Klarlack bei Zweischichtlackierung).



Montage der Bauteile, Jetta 2011 ►, Seite 5

1.2 Montage der Bauteile, Touran 2011 ►

- Schalten Sie alle Verbraucher und die Zündung aus und ziehen Sie den Zündschlüssel ab.

i Hinweis

Die Montagelöcher der Sensoren werden nach den vorgegebenen Anrissen -2- an der Innenseite der Stoßfängerabdeckung -1- gebohrt.

- Bauen Sie die Stoßfängerabdeckung ab.
- Können Sie die angezeichneten Bohrpunkte -2- in der Stoßfängerabdeckung -1- und bohren Sie mit einem Ø 2 mm Bohrer vor.
- Kleben Sie, um die Stoßfängerabdeckung zu schützen, die zu bohrenden Bereiche großzügig mit Klebeband ab.
- Bohren Sie die Löcher von Außen mit einem Forstner-Bohrer auf Ø 20 mm auf.

Als Verdrehsicherung für die Sensoren werden in den Bohrungen circa 1 mm tiefe, senkrecht nach oben zeigende Kerben -Pfeil- benötigt.

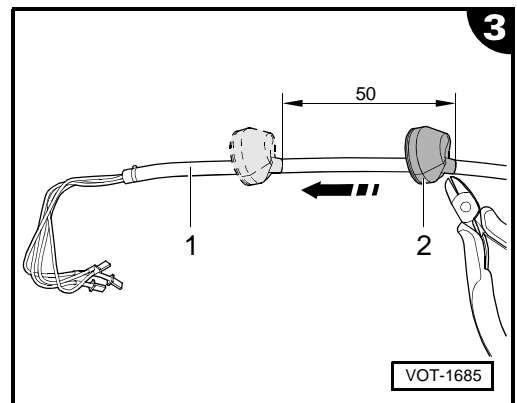
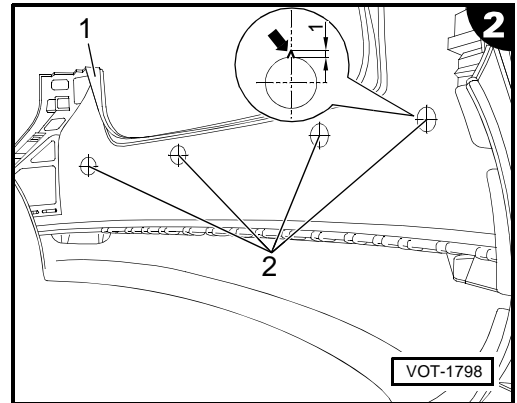
- Feilen Sie mit einer kleinen Dreikantfeile in alle 4 Bohrungen eine senkrecht nach oben zeigende Kerbe -Pfeil-.
- Entgraten Sie die Löcher der Sensoren in der Stoßfängerabdeckung.
- Nehmen Sie die Hutablage, das Ladenetz und die Kofferraumbodenmatte aus dem Fahrzeug.

⇒ Karosserie-Montagearbeiten Innen; Rep.-Gr. 70; Verkleidungen/Dämpfungen; Verkleidungen Lade- und Kofferraum

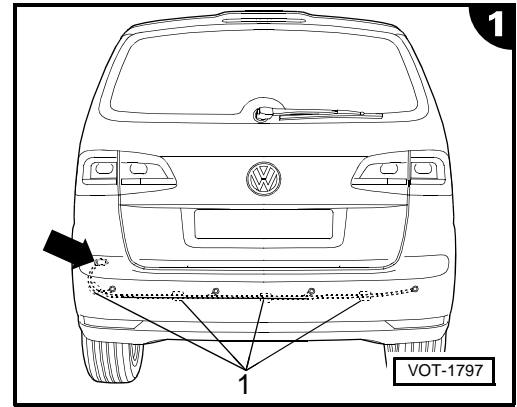
- Bauen Sie die Heckabschlussverkleidung und die linke seitliche Kofferraumverkleidung aus dem Fahrzeug aus.

⇒ Karosserie-Montagearbeiten Innen; Rep.-Gr. 70; Verkleidungen/Dämpfungen; Verkleidungen Lade- und Kofferraum

- Entfernen Sie den Kabelbinder von der Leitungsdurchführung -2- des Leitungssatzes Sensoren -1- aus dem Lieferumfang.
- Verschieben Sie die Leitungsdurchführung -2- circa 50 mm in Richtung der Anschlussstecker und befestigen Sie die Leitungsdurchführung in dieser Position mit einem neuen Kabelbinder aus dem Lieferumfang.



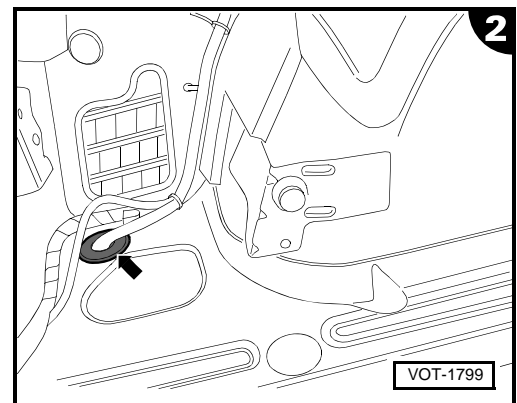
- Verlegen Sie die einzelnen Anschlussleitungen der Sensoren des Leitungssatzes Sensoren von der Innenseite der Stoßfängerabdeckung nach außen. Beachten Sie dabei die Nummerierung an den Leitungen, die Leitung 1 muss der in Fahrtrichtung rechten Montagebohrung in der Stoßfängerabdeckung zugeordnet werden, die weiteren Leitungen 2...4 müssen fortlaufend zugeordnet werden.
- Entfetten Sie die Innenseite der Stoßfängerabdeckung mit einem geeigneten Reiniger, z. B. Spiritus.
- Befestigen Sie den Leitungssatz mit selbstklebenden Halteplatten -1- und Kabelbindern aus dem Lieferumfang in der Stoßfängerabdeckung.
- Entfernen Sie den original Verschlussstopfen -Pfeil-.



Hinweis

Bei Fahrzeugen mit Anhängervorrichtung ist an Stelle des Verschlussstopfens -Pfeil- bereits eine Leitungsdurchführung montiert, in diesem Fall entfernen Sie die Leitungsdurchführung vom gelieferten Leitungssatz Sensoren. Weiten Sie die vorhandene Tülle mit einer Dreidornzange auf und ziehen den Leitungssatz Sensoren in den Innenraum. Sollte das Aufweiten nicht möglich sein, schaffen Sie in der vorhandenen Leitungsdurchführung eine zusätzliche Bohrung und ziehen den Leitungssatz Sensoren durch diese in den Innenraum. Dichten Sie die zusätzliche Bohrung mit einem geeigneten Dichtungsmittel ab.

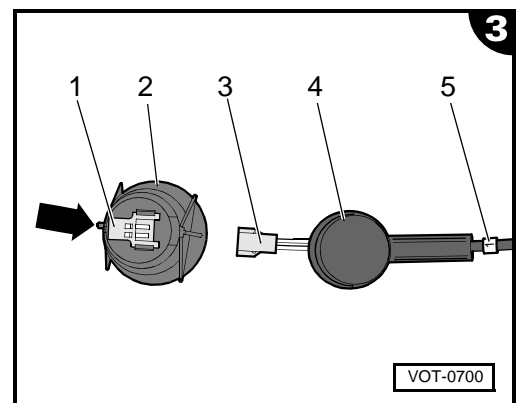
- Montieren Sie die Stoßfängerabdeckung in umgekehrter Reihenfolge und ziehen Sie dabei den Leitungssatz durch die Öffnung des original Verschlussstopfens in den Innenraum des Fahrzeuges.



- Verschließen Sie die Öffnung in den Innenraum mit der Leitungsdurchführung -Pfeil- des Leitungssatzes.

Hinweis

- ◆ Die folgenden Arbeitsschritte dürfen erst nach vollständiger Trocknung des Lackauftrages der Sensoren erfolgen.
- ◆ Die Abbildung zeigt aus Gründen der Übersichtlichkeit einen ausgebauten Sensor.
- ◆ Der Stecker -3- ist so beschaffen, dass er nur in einer Position in die Anschlussbuchse -1- am Sensor -2- eingesteckt werden kann.
- ◆ Der Steg -Pfeil- an den Sensoren -2- muss beim Einclippen in die eingefeilten Kerben in der Stoßfängerabdeckung eingreifen (siehe auch Seite 3, Abb. 2, -Pfeil-). Die korrekte Position ist von außen, anhand der Markierungen im äußeren Ring der Sensoren, zu erkennen - diese muss nach oben zeigen.
- Schließen Sie die Stecker -3- an den Anschlussbuchsen -1- der Sensoren -2- an.
- Schieben Sie die Abdeckungen -4- über die Sensoren -2- und clippen Sie die Sensoren in die Löcher der Stoßfängerabdeckung ein.





i Hinweis

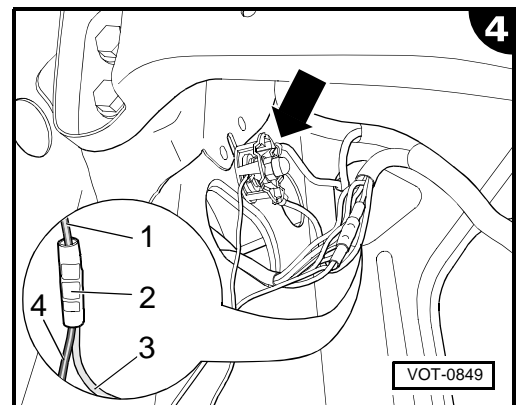
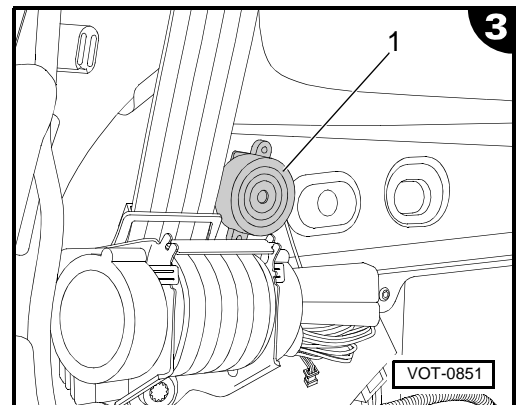
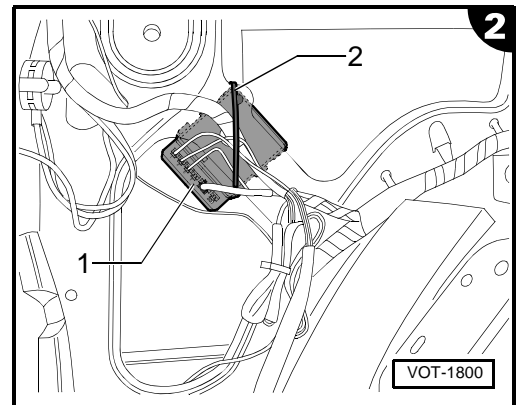
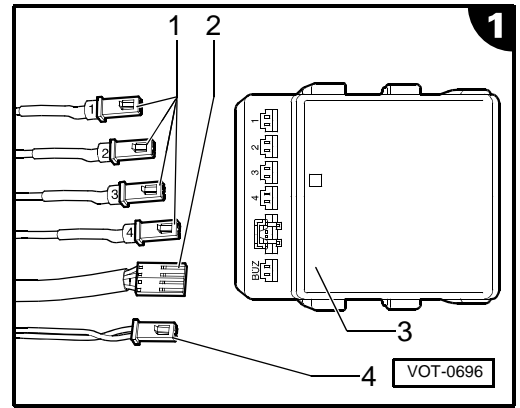
Die Stecker -1- sind so beschaffen, dass sie nur in einer Position in die Anschlussbuchsen am Steuergerät -3- eingesteckt werden können.

- Stecken Sie die Anschlussstecker der Sensoren -1- gemäß ihrer Nummerierung in die zugehörigen Buchsen „1“ bis „4“ am Steuergerät -3- ein, bis diese fühlbar verrasten.
- Stecken Sie den Anschlussstecker -2- des Leitungssatzes Versorgung in die zugehörige Buchse am Steuergerät -3- ein, bis er fühlbar verrastet.
- Stecken Sie den Anschlussstecker -4- des Summers in die zugehörige Buchse „BUZ“ am Steuergerät -3- ein, bis er fühlbar verrastet.

- Entfetten Sie die Rückseite der Strebe im Kofferraum links mit einem geeigneten Reiniger, z. B. Spiritus.
- Montieren Sie das Steuergerät -1- mit beidseitigen Kleband aus dem Lieferumfang an der Rückseite der Strebe und sichern Sie es mit einem langen Kabelbinder -2-.

- Entfetten Sie im Kofferraum links den Montageort des Summers -1- der Park-Distanz-Kontrolle mit einem geeigneten Reiniger, z. B. Spiritus.
- Montieren Sie den Summer -1- mit beidseitigem Kleband aus dem Lieferumfang im Kofferraum.

- Schließen Sie die schwarze Einzelader -1- des Leitungssatzes am Massepunkt -Pfeil- des Fahrzeuges an.
 - Wickeln Sie circa 50 mm der Leitungsumwicklung des fahrzeugeigenen Leitungsstranges, wie in der Abbildung dargestellt, ab.
 - Trennen Sie die schwarz/grüne Leitung zum linken Rückfahrlicht des Fahrzeuges durch.
 - Verquetschen Sie ein Leitungsende der schwarz/grünen Leitung -1- in einem Quetschfönverbinder -2-.
 - Verquetschen Sie das freie Leitungsende der schwarz/grünen Leitung -4- und die rote Einzelader -3- des Leitungssatzes zusammen im Quetschfönverbinder -2-.
 - Verschrumpfen Sie den Quetschfönverbinder -2- zur Versiegelung mit dem Heißluftgebläse aus dem Leitungsstrang-Reparatur-Set -VAS 1978-.
 - Erneuern Sie die Leitungsumwicklung.
 - Führen Sie das Setup der Park-Distanz-Kontrolle durch.
- ⇒ Setup der Park-Distanz-Kontrolle, alle Fahrzeuge, Seite 8



1.3 Montage der Bauteile, Jetta 2011 ►

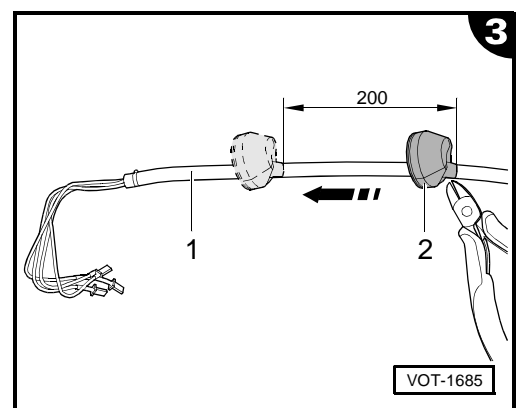
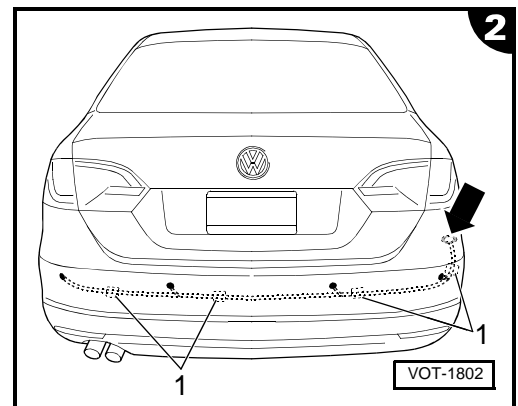
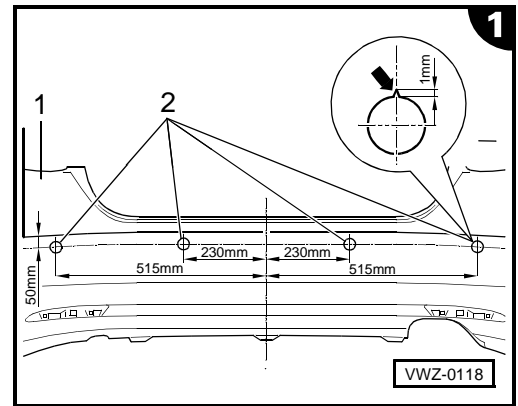
- Schalten Sie alle Verbraucher und die Zündung aus und ziehen Sie den Zündschlüssel ab.
- Bauen Sie die Stoßfängerabdeckung ab.
- ⇒ Karosserie-Montagearbeiten Außen; Rep.-Gr. 63; Stoßfänger
- Übertragen Sie die Bohrpunkte sorgfältig gemäß der nebenstehenden Abbildung auf die Stoßfängerabdeckung.
- Können Sie die angezeichneten Bohrpunkte -2- in der Stoßfängerabdeckung -1- und bohren Sie mit einem \varnothing 2 mm Bohrer vor.
- Kleben Sie, um die Stoßfängerabdeckung zu schützen, die zu bohrenden Bereiche großzügig mit Klebeband ab.
- Bohren Sie die Löcher von Außen mit einem Forstner-Bohrer auf \varnothing 20 mm auf.

Als Verdrehsicherung für die Sensoren werden in den Bohrungen circa 1 mm tiefe, senkrecht nach oben zeigende Kerben -Pfeil- benötigt.

- Feilen Sie mit einer kleinen Dreikantfeile in alle 4 Bohrungen eine senkrecht nach oben zeigende Kerbe -Pfeil-.
- Entgraten Sie die Löcher der Sensoren in der Stoßfängerabdeckung.
- Nehmen Sie die Kofferraumbodenmatte aus dem Fahrzeug.
- ⇒ Karosserie-Montagearbeiten Innen; Rep.-Gr. 70; Verkleidungen/Dämpfungen; Verkleidungen Lade- und Kofferraum
- Bauen Sie die Heckabschlussverkleidung und die seitlichen Kofferraumverkleidungen aus dem Fahrzeug aus.
- ⇒ Karosserie-Montagearbeiten Innen; Rep.-Gr. 70; Verkleidungen/Dämpfungen; Verkleidungen Lade- und Kofferraum

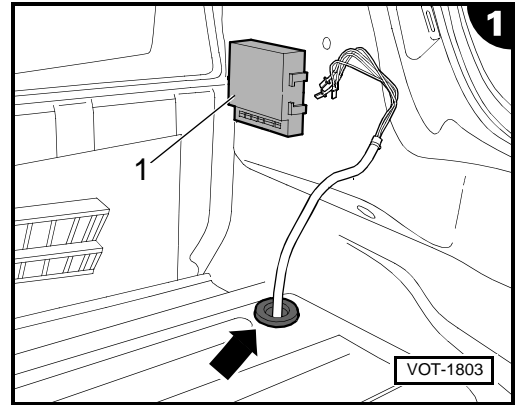
- Verlegen Sie die einzelnen Anschlussleitungen der Sensoren des Leitungssatzes Sensoren von der Innenseite der Stoßfängerabdeckung nach außen. Beachten Sie dabei die Nummerierung an den Leitungen, die Leitung 1 muss der in Fahrtrichtung linken Montagebohrung in der Stoßfängerabdeckung zugeordnet werden, die weiteren Leitungen 2...4 müssen fortlaufend zugeordnet werden.
- Entfetten Sie die Innenseite der Stoßfängerabdeckung mit einem geeigneten Reiniger, z. B. Spiritus.
- Befestigen Sie den Leitungssatz mit selbstklebenden Halteplatten und Kabelbindern -1- aus dem Lieferumfang in der Stoßfängerabdeckung.
- Entfernen Sie den original Verschlussstopfen -Pfeil-.

- Entfernen Sie den Kabelbinder von der Leitungsdurchführung -2- des Leitungssatzes Sensoren -1-.
- Verschieben Sie die Leitungsdurchführung -2- circa 200 mm in Richtung der Anschlussstecker Steuergerät und befestigen Sie die Leitungsdurchführung in dieser Position mit einem neuen Kabelbinder.
- Montieren Sie die Stoßfängerabdeckung in umgekehrter Reihenfolge und ziehen Sie dabei den Leitungssatz durch die Öffnung in den Innenraum des Fahrzeuges (siehe Seite 5, Abb. 2, -Pfeil-).



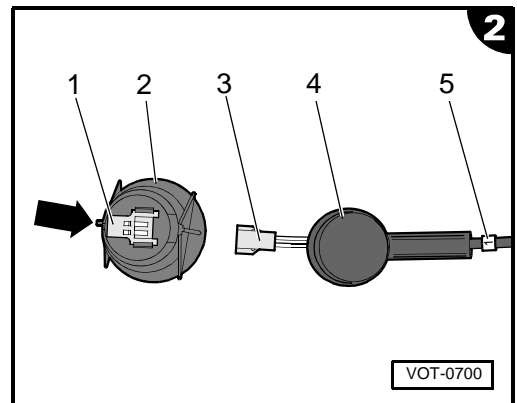


- Verschließen Sie die Öffnung in den Innenraum mit der Leitungsdurchführung -Pfeil- des Leitungssatzes.
- Entfetten Sie im Kofferraum rechts den Montageort des Steuergerätes -1- der Park-Distanz-Kontrolle mit einem geeigneten Reiniger, z. B. Spiritus.
- Montieren Sie das Steuergerät -1- mit beidseitigem Klebeband aus dem Lieferumfang im Kofferraum.



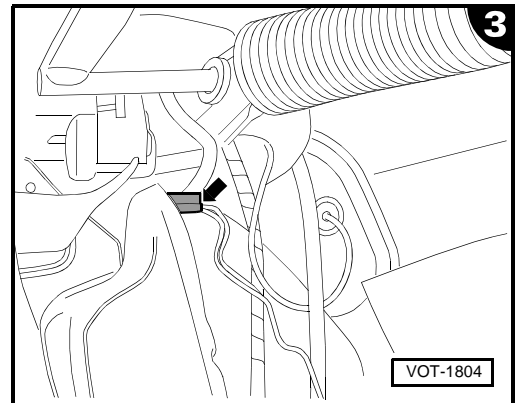
i Hinweis

- ◆ Die folgenden Arbeitsschritte dürfen erst nach vollständiger Trocknung des Lackauftrages der Sensoren erfolgen.
- ◆ Die Abbildung zeigt aus Gründen der Übersichtlichkeit einen ausgebauten Sensor.
- ◆ Der Stecker -3- ist so beschaffen, dass er nur in einer Position in die Anschlussbuchse -1- am Sensor -2- eingesteckt werden kann.
- ◆ Der Steg -Pfeil- an den Sensoren -2- muss beim Einclippen in die eingefeilten Kerben in der Stoßfängerabdeckung eingreifen. Die korrekte Position ist von außen, anhand der Markierungen im äußeren Ring der Sensoren, zu erkennen - diese muss nach oben zeigen.



- Schließen Sie die Stecker -3- an den Anschlussbuchsen -1- der Sensoren -2- an.
- Schieben Sie die Abdeckungen -4- über die Sensoren -2- und clippen Sie die Sensoren in die Löcher der Stoßfängerabdeckung ein.

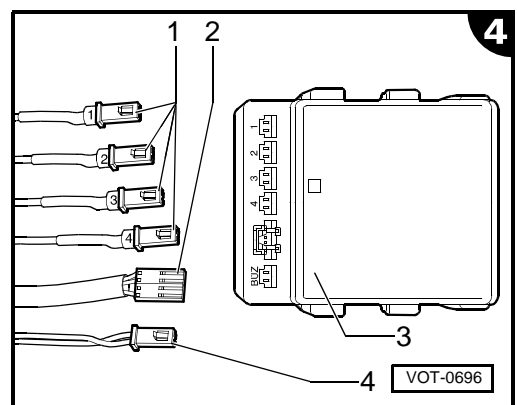
- Entfetten Sie im Kofferraum rechts unter der Hutablage den Montageort des Summers -Pfeil- mit einem geeigneten Reiniger, z. B. Spiritus.
- Montieren Sie den Summer aus dem Lieferumfang -Pfeil- mit beidseitigem Klebeband im Kofferraum.
- Verlegen Sie die Anschlussleitung des Summers -Pfeil- zum Steuergerät der Park-Distanz-Kontrolle.
- Befestigen Sie die Anschlussleitung des Summers mit Halteplatten und Kabelbindern aus dem Lieferumfang.



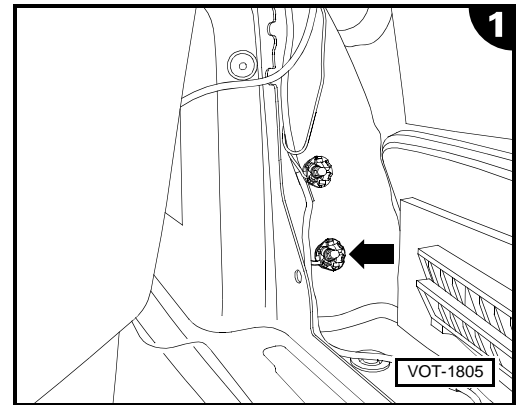
i Hinweis

Die Stecker -1- sind so beschaffen, dass sie nur in einer Position in die Anschlussbuchsen am Steuergerät -3- eingesteckt werden können.

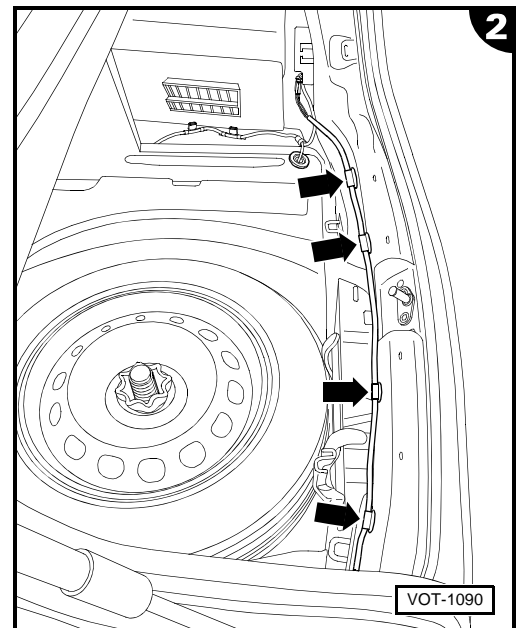
- Stecken Sie die Anschlussstecker der Sensoren -1- gemäß ihrer Nummerierung in die zugehörigen Buchsen „1“ bis „4“ am Steuergerät -3- ein, bis diese fühlbar verrasten.
- Stecken Sie den Anschlussstecker -2- des Leitungssatzes Versorgung in die zugehörige Buchse am Steuergerät -3- ein, bis er fühlbar verrastet.
- Stecken Sie den Anschlussstecker -4- des Summers in die zugehörige Buchse „BUZ“ am Steuergerät -3- ein, bis er fühlbar verrastet.



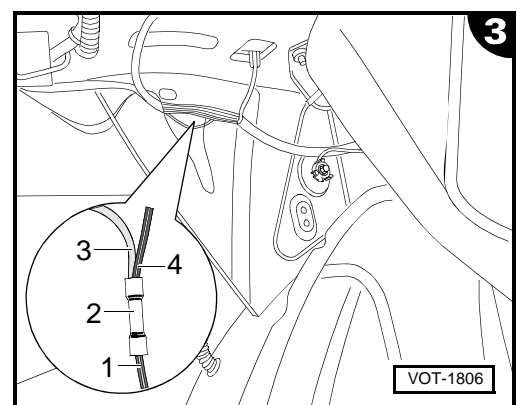
- Schließen Sie die schwarze Einzelader des Leitungssatzes am Massepunkt -Pfeil- des Fahrzeuges an.



- Ziehen Sie die rote Einzelader des Leitungssatzes Versorgung vom Steuergerät ausgehend am Heckabschlussblech entlang zur linken Fahrzeugseite.
- Entfetten Sie die Montageorte der Halteplatten für Kabelbinder -Pfeile- am Heckabschlussblech mit einem geeigneten Reiniger, z. B. Spiritus.
- Kleben Sie die Halteplatten -Pfeile- auf und befestigen Sie den Leitungssatz mit Kabelbindern an den Halteplatten -Pfeile-.



- Wickeln Sie circa 50 mm der Leitungsumwicklung des fahrzeugeigenen Leitungsstranges im Seitenteil hinten links ab.
 - Trennen Sie die schwarz/blau Leitung zum linken Rückfahrlicht des Fahrzeuges durch.
 - Verquetschen Sie ein Leitungsende der schwarz/blauen Leitung -1- in einem Quetschfönverbinder -2-.
 - Verquetschen Sie das freie Leitungsende der schwarz/blauen Leitung -4- und die rote Einzelader -3- des Leitungssatzes zusammen im Quetschfönverbinder -2-.
 - Verschrumpfen Sie den Quetschfönverbinder -2- zur Versiegelung mit dem Heißluftgebläse aus dem Leitungsstrang-Reparatur-Set -VAS 1978-.
 - Erneuern Sie die Leitungsumwicklung.
 - Führen Sie das Setup der Park-Distanz-Kontrolle durch.
- ⇒ Setup der Park-Distanz-Kontrolle, alle Fahrzeuge, Seite 8





1.4 Setup der Park-Distanz-Kontrolle, alle Fahrzeuge

- Stellen Sie das Fahrzeug zur Durchführung des Setups rückwärts in einem Abstand von 50 cm vor eine Wand.

Hinweis

- ◆ Bei Fahrzeugen mit abnehmbarer Anhängerkupplung muss diese während des Setups montiert sein.
- ◆ Nutzen Sie, um Fehler beim Setup zu vermeiden, keine Metallwand (z.B. Garagentor) und vermeiden Sie glänzende weiße Wände.
- ◆ Betreten Sie während des Setups nicht den Erkennungsbereich -A- der Sensoren.
- Stellen Sie den Motor ab.
- Schalten Sie die Zündung an und legen sie den Rückwärtsgang ein.

Das Steuergerät signalisiert den Beginn des Lernvorganges mit einem zweifachen Signalton.

Ertönt nach dem Einlegen des Rückwärtsganges kein Signalton, muss eine Fehlersuche durchgeführt werden.

⇒ 1.5 Fehlersuche Setup

Innerhalb von 100 Sekunden muss ein einzelner, langgezogener Signalton ertönen - dieser Signalton bestätigt den erfolgreich durchgeführten Lernvorgang.

Erfolgt innerhalb der Zeitspanne von 100 Sekunden keine Bestätigung des Lernvorganges durch den einzelnen, langgezogenen Signalton, muss eine Fehlersuche durchgeführt werden.

⇒ 1.5 Fehlersuche Setup

- Durchtrennen Sie, nach der akustischen Bestätigung des erfolgreich durchgeführten Lernvorganges und dem Ausschalten der Zündung, die blaue Einzelader des Leitungssatzes Versorgung.

- Isolieren Sie die Enden der durchtrennten Einzelader.

Damit ist der Setupvorgang beendet.

- Kontrollieren Sie die Funktionen der Park-Distanz-Kontrolle gemäß der beiliegenden Bedienungsanleitung.

Sind alle Funktionen der Park-Distanz-Kontrolle gegeben, führen Sie die Endmontage durch.

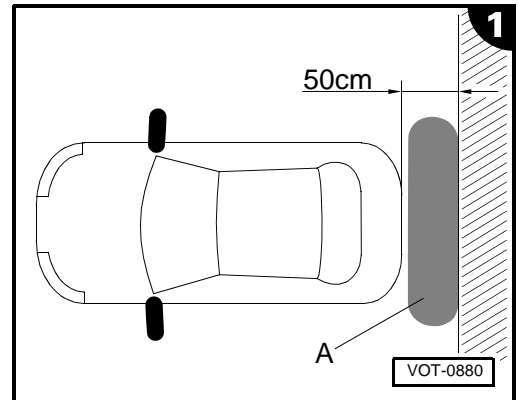
⇒ 1.6 Endmontage, alle Fahrzeuge

Stellen Sie Fehlfunktionen der Park-Distanz-Kontrolle fest, führen Sie eine Fehlersuche mit anschließendem erneutem Setup durch.

⇒ 1.5 Fehlersuche Setup

Hinweis

Ein erneutes Setup kann nach dem Verbinden der durchgeschnittenen blauen Einzelader erfolgen.



1.5 Fehlersuche Setup

Hinweis

Ist der Fehler gefunden und beseitigt, muss ein erneutes Setup durchgeführt werden.

⇒ 1.4 Setup der Park-Distanz-Kontrolle

Ertönt nach Einschalten der Zündung und Einlegen des Rückwärtsganges kein Signalton, überprüfen Sie die Versorgungsleitung und die Anschlüsse am Steuergerät.

Ist bei eingelegtem Rückwärtsgang die Versorgungsspannung am Stecker -2- von 12 V vorhanden?

⇒ Fehlersuche nach Stromlaufplan

Ist der Anschlussstecker -4- des Summers richtig eingesteckt?

Ist die blaue Einzelader des Leitungssatzes Versorgung bereits durchtrennt? Stellen Sie die Verbindung ggf. wieder her.

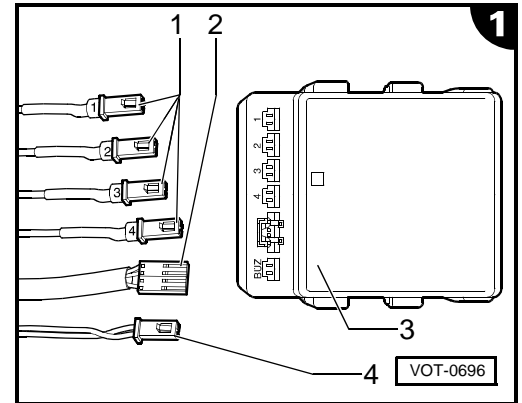
Ertönt nach dem zweifachen Signalton (Start des Lernvorganges) innerhalb von max. 100 Sekunden kein einzelner, langezogener Signalton als Bestätigung für den beendeten Lernvorgang, überprüfen Sie die Anschlüsse der Sensoren.

Ertönt nach dem zweifachen Signalton (Start des Lernvorganges) innerhalb von max. 100 Sekunden kein einzelner, langezogener Signalton als Bestätigung für den beendeten Lernvorgang, sondern ein Intervallton, so wird das Hindernis hinter dem Fahrzeug nicht erkannt.

⇒ Abstand zur Wand überprüfen, ggf. korrigieren oder an anderem Hindernis erneut im Abstand von 50 cm ausrichten.

Deutschsprachige Telefonhotline: +49(0)1805/248249

(0,12 Euro pro Minute aus dem Netz der deutschen Telekom)



1.6 Endmontage, alle Fahrzeuge

– Befestigen Sie alle Leitungen der Park-Distanz-Kontrolle an vorhandenen Leitungen oder Haltern um Klappergeräusche zu vermeiden.

– Montieren Sie alle Verkleidungen in umgekehrter Reihenfolge.

⇒ Karosserie-Montagearbeiten Innen; Rep.-Gr. 70; Verkleidungen/Dämpfungen; Verkleidungen Lade- und Kofferraum



Montážní návod

1K0 054 630 C

Originální pomůcka k parkování, Touran 2011 ► und Jetta 2011 ►

Obsah dodávky:

- ◆ 1 x řídicí přístroj
- ◆ 1 x bzučák
- ◆ 4 x senzor
- ◆ 4 x krycí kroužek
- ◆ 4 x rozpěrný kroužek
- ◆ 1 x upevňovací materiál
- ◆ 1 x sada napájecích vodičů
- ◆ 1 x sada vodičů senzorů
- ◆ 1 x montážní návod
- ◆ 1 x návod k obsluze

Potřebné speciální nářadí, zkušební a měřicí přístroje jakož i pomocné prostředky:

- ◆ Vnitřní hvězdicový imbus TORX (sada)
- ◆ Plochý šroubovák
- ◆ Kleště na štípání drátu
- ◆ Ruční vrtačka
- ◆ Sada spirálových vrtáků
- ◆ Forstnerův vrták Ø 20
- ◆ Kleště se třemi trny
- ◆ Důlčík
- ◆ Trojhranný pilník
- ◆ Kulatý pilník
- ◆ Pinzeta
- ◆ Nůž
- ◆ Souprava -VAS 1978- na opravu svazků fázových vodičů

Pracovní postup:

Upozornění

- ◆ Vestavbu originální pomůcky pro parkování má provádět odborná dílna. Neodborná montáž může mít za následek poškození vozidla nebo pomůcky pro parkování.
- ◆ Originální pomůcka pro parkování není vhodná pro montáž do dodatečně níže položených vozidel (sportovní podvozky atd.).
- ◆ Vzhledem k vývoji modelů automobilu, může za jistých okolností dojít ke změnám prací, popsanych v tomto návodu k instalaci. Z toho důvodu nelze vyloučit např. eventuální změny barev vodičů nebo také míst pro instalaci. Proto se vždy řiďte také podle aktuálního schéma zapojení, resp. aktuálních instrukcí pro opravy vozidla.
- ◆ Technické změny vyhrazeny.

1.1 Lakování senzorů

Upozornění

- ◆ Sensory se lakují v barvě vozu pouze v tom případě, že jsou nalakované nárazníky. Pokud nejsou nárazníky nalakované, nelakují se ani senzory.
- ◆ Nečistěte senzory před lakováním odstraňovačem silikonu, použijte jemný alkohol jako např. líh.
- ◆ Ponechejte senzory při lakování v přiloženém balení, které funguje jako lakovací zařízení.
- ◆ Další všeobecné informace týkající se lakování:
⇒ Program pro samonauku č. 214/215

Strana 1 - obr. 1

Na obrázku jsou jako příklad krycí kroužky -1- již nasazeny na senzory -4- ve správné pozici.

- Nasadte krycí kroužky -2- na pryžovou membránu senzorů -3-.
- Nanášejte lak odpovídající barvě vozu na senzory -3- a -4- stejnoměrně a ne příliš silně.
- Odstraňte krycí kroužky -1- a -2- okamžitě po lakování (pokud je lak ještě vlhký) opatrně pinzetou, a nechte lak schnout.

Upozornění

Při jakémkoliv lakování musíte na senzory -3- a -4-, nasadit jako ochranu krycí kroužky -1- a -2-.

- Po uschnutí laku nátěr eventuálně opakujte (n apř. bezbarvým lakem v případě dvouvrstvého nátěru).

Montáž komponentů, Jetta 2011 ►, strana 12

1.2 Montáž komponentů, Touran 2011 ►

- Vypněte všechny spotřebiče a zapalování a odeberte klíče.

Strana 2 - obr. 2

Upozornění

Montážní otvory pro senzory vrtejte podle předem provedených orýsování -2- na vnitřní straně krytu nárazníku -1-.

- Demontujte kryt nárazníku.
- Důlkujte označené body pro vrtací otvory -2- v krytu nárazníku -1- a předvrtejte je Ø 2 mm vrtákem.
- Na ochranu výplně nárazníku přelepte místa pro vývrty dostatečně lepicí páskou.
- Vyvrtejte z venku otvory Forstnerovým vrtákem na Ø 20 mm.

K zajištění proti nežádoucímu otočení senzorů, budete muset ve vývrtech udělat cca 1 mm hluboké, svísele nahoru směřující zářezy -šipka-.

- Malým trojhranným pilníkem vypilujte ve všech 4 otvorech svísele nahoru směřující zářez -šipka-.
- Odstraňte ořep otvorů pro senzory v krytu nárazníku.
- Vyjměte z vozidla odkládací plochu za zadními sedadly, síť na zavazadla a rohož zavazadlového prostoru.
- ⇒ Vnitřní montážní práce na karoserii; opr. sk. 70; obložení/tlumení; obložení v nákladním a zavazadlovém prostoru
- Vymontujte z vozidla obložení zadní stěny a levé boční obložení zavazadlového prostoru.
- ⇒ Vnitřní montážní práce na karoserii; opr. sk. 70; obložení/tlumení; obložení v nákladním a zavazadlovém prostoru

Strana 2 - obr. 3

- Odstraňte kabelové spojky z průchozího vedení -2- dodávané sady senzorů -1-.
- Přesuňte průchozí vedení -2- cca 50 mm ve směru připojovací zástrčky řídicího přístroje a upevněte průchozí vedení v této poloze pomocí nové kabelové spojky z obsahu dodávky.

Strana 3 - obr. 1

- Instalujte jednotlivá napájecí vedení senzorů ze sady vodičů senzorů zevnitř výplně nárazníku směrem ven. Přitom dbejte na číslování vodičů, vodič 1 musíte protáhnout do výplně nárazníku provrtaným otvorem, který je ve směru jízdy vpravo, ostatní vodiče 2 ...4 musíte postupně přiřadit.
- Odmastěte oblast vnitřního krytu nárazníku vhodným čisticím prostředkem, např. lihem.
- Připevněte sadu vodičů samolepicími upevňovacími deskami -1- a spojkami kabelů z dodávky k výplni nárazníku.
- Odstraňte originální přívodní zátku -šipka-.

Upozornění

U vozidel se zařízením pro připojení přívěsu je na místě zátky -šipka- již zabudována kabelová průchodka. V tom případě odstraňte kabelovou průchodku z přiložené sady vodičů čidel. Roztáhněte existující obal pomocí kleští se třemi trny a vtáhněte sadu vodičů senzorů dovnitř vozidla. Pokud není možné roztažení, udělejte do existující kabelové průchodky ještě jeden otvor a protáhněte tímto otvorem sadu vodičů čidel dovnitř vozidla. Tento dodatečný otvor utěsněte způsobitelným těsnicím prostředkem.

- Přimontujte výplň nárazníku v opačném pořadí, přičemž vtáhněte sadu vodičů otvorem originální uzavírací zátku dovnitř vozidla.

Strana 3 - obr. 2

- Uzavřete otvor do vnitřního prostoru vozidla kabelovou průchodkou -šipka- sady vodičů.

Strana 3 - obr. 3

Upozornění

- ◆ *Následující práce se smí provádět teprve když je lakový nátěr senzorů naprosto suchý.*
- ◆ *Ilustrace znázorňuje pro přehled vymontovaný senzor.*
- ◆ *Zástrčka -3- je provedena tak, že ji lze zasunout do zásuvky -1- senzoru -2- pouze v jedné poloze.*
- ◆ *Výstupek -šipka- na senzorech -2- musí při vsazení zasahovat do vypilovaných zářezů ve výplni nárazníku (viz také strana 3, obr. 2, -šipka-). Správnou pozici lze zjistit zvenčí podle značek na vnějším kroužku senzorů - musí ukazovat směrem nahoru.*
- Připojte konektory -3- ke zdírkám přípojů -1- senzorů -2-.
- Nasuňte na senzory -2- kryty -4- a vsadte senzory do otvorů výplně nárazníku.

Strana 4 - obr. 1

Upozornění

Zástrčky -1- jsou provedeny tak, že je lze zasunout do zásuvky ovládací jednotky -3- pouze v jedné poloze.

- Zastrčte spojovací konektory senzorů -1- podle jejich číslování do příslušných svorek „1“ až „4“ ovládací jednotky -3-, až citelně zaskočí.
- Zastrčte konektor -2- svazku vodičů napájení do příslušné zdírky řídicí jednotky -3-, až citelně zaskočí.
- Zastrčte spojovací konektor -4- buzučáku do příslušné zdírky „BUZ“ řídicí jednotky -3-, až citelně zaskočí.



Strana 4 - obr. 2

- Odmastíte zadní část podpěry vlevo v kufru vhodným čisticím prostředkem, např. lihem.
- Pomocí oboustranné lepicí pásky připevníte řídicí jednotku -1- z obsahu dodávky na zadní stranu vzpěry a zajistíte jí dlouhou kabelovou spojku -2-.

Strana 4 - obr. 3

- Vhodným čisticím prostředkem, např. lihem, odmastíte montážní místo vlevo v zavazadlovém prostoru pro bzučák -1- pomůcky pro parkování.
- Pomocí oboustranné lepicí pásky připevníte v zavazadlovém prostoru bzučák -1- z dodávky.

Strana 4 - obr. 4

- Připojte černou dílčí žílu -1- svazku vodičů k zemnicímu bodu -šipka- vozidla.
 - Odviňte ca. 50 mm ovinu vedení svazku fázových vodičů vozidla, jak je znázorněno na obrázku.
 - Přestříhnete černo/zelený vodič vedoucí k levému koncovému světlu vozidla.
 - Stlačte jeden konec černo/zelený vodiče -1- v horkovzdušném stlačovaném spoji -2-.
 - Volný konec černo/zelený žíly -4- stlačte s červenou dílčí žílou -3- sady vodičů v horkovzdušném stlačovaném spoji -2-.
 - Pomocí pistole na horký vzduch zapečete smršněním horkovzdušný stlačovaný spoj -2- ze sady pro opravu svazků fázových vodičů -VAS 1978-.
 - Obnovte ovinutí vodiče.
 - Provedte setup pomůcky pro parkování.
- ⇒ Setup pomůcky pro parkování, všechna vozidla, strana 14

1.3 Montáž komponentů, Jetta 2011 ►

- Vypněte všechny spotřebiče a zapalování a odeberte klíče.

Strana 5 - obr. 1

- Demontujte kryt nárazníku.
- ⇒ Vnější montážní práce na karoserii; opr. sk. 63; nárazníky
- Podle vedlejšího zobrazení přeneste svědomitě body vývrtů na výplň nárazníku.
 - Důlkujte označené body pro vývrty -2- v krytu nárazníku -1- a předvrtejte je Ø 2 mm vrtákem.
 - Na ochranu výplně nárazníku přelepte místa pro vývrty dostatečně lepicí páskou.
 - Vyvrtejte z venku otvory Forstnerovým vrtákem na Ø 20 mm.

K zajištění proti nežádoucímu otočení senzorů, budete muset ve vývrtech udělat cca 1 mm hluboké, svisle nahoru směřující zářezy -šipka-.

- Malým trojhranným pilníkem vypilujte ve všech 4 otvorech svisle nahoru směřující zářez -šipka-.
- Odstraňte otrěp otvorů pro senzory v krytu nárazníku.
- Vyjměte rohož zavazadlového prostoru z vozidla.

⇒ Vnitřní montážní práce na karoserii; opr. sk. 70; obložení/tlumení; obložení v nákladním a zavazadlovém prostoru

- Vymontujte z vozidla obložení zadní stěny a boční obložení zavazadlového prostoru.

⇒ Vnitřní montážní práce na karoserii; opr. sk. 70; obložení/tlumení; obložení v nákladním a zavazadlovém prostoru

Strana 5 - obr. 2

- Instalujte jednotlivá napájecí vedení senzorů ze sady vodičů senzorů zevnitř výplně nárazníku směrem ven. Přitom dbejte na číslování vodičů, vodič 1 musíte vést otvorem ve výplni nárazníku, který je ve směru jízdy vlevo, zbývající vodiče 2 ...4 musíte přiřadit průběžně k dalším otvorům.
- Odmastíte oblast vnitřního krytu nárazníku vhodným čisticím prostředkem, např. lihem.
- Připevníte sadu vodičů samolepicími přichytnými deštičkami a kabelovými svorkami -1- z dodávky k výplni nárazníku.
- Odstraňte originální přívodní zátku -šipka-.

Strana 5 - obr. 3

- Odstraňte kabelové spojky z průchozího vedení -2- dodávané sady senzorů -1-.
- Přesuňte průchozí vedení -2- cirka 200 mm ve směru připojovací zástrčky řídicího přístroje a upevněte průchozí vedení v této poloze pomocí nové kabelové spojky.
- Montujte výplň nárazníku v opačném pořadí, přičemž vtáhněte sadu vodičů otvorem dovnitř vozidla (viz strana 5, obr. 2, -šipka-).

Strana 6 - obr. 1

- Uzavřete otvor do vnitřního prostoru vozidla kabelovou průchodkou -šipka- sady vodičů.
- Vhodným čisticím prostředkem, např. lihem, odmastíte montážní místo vpravo v zavazadlovém prostoru řídicí jednotky -1- pomůcky pro parkování.
- Pomocí oboustranné lepicí pásky připevníte v zavazadlovém prostoru řídicí jednotku -1- z dodávky.

Strana 6 - obr. 2

Upozornění

- ◆ Následující práce se smí provádět teprve když je lakový nátěr senzorů naprosto suchý.
- ◆ Ilustrace znázorňuje pro přehled vymontovaný senzor.
- ◆ Zástrčka -3- je provedena tak, že ji lze zasunout do zásuvky -1- na senzoru -2- pouze v jedné poloze.
- ◆ Výstupek -šipka- na senzorech -2- musí při vsazení zasahovat do vypilovaných zářezů v krytu nárazníku. Správnou pozici lze zjistit zvenčí podle značek na vnějším kroužku senzorů - musí ukazovat směrem nahoru.
- Připojte konektory -3- ke zdírkám přípojů -1- senzorů -2-.
- Nasuňte na senzory -2- kryty -4- a vsadte senzory do otvorů výplně nárazníku.

Strana 6 - obr. 3

- Vhodným čisticím prostředkem, např. lihem, odmastěte montážní místo pro bzučák -šipka- v zavazadlovém prostoru vzadu vpravo pod odkládací plochou za zadními sedadly.
- Pomocí oboustranné lepicí pásky připevněte v zavazadlovém prostoru bzučák -šipka- z dodávky.
- Vedte přípojně vedení bzučáku -šipka- k řídicí jednotce pomůcky pro parkování.
- Upevněte spojovací rozvody bzučáku přichytnými destičkami a kabelovými svorkami z obsahu dodávky.

Strana 6 - obr. 4

Upozornění

Zástrčky -1- jsou provedeny tak, že je lze zasunout do zásuvky ovládací jednotky -3- pouze v jedné poloze.

- Zastrčte spojovací konektory senzorů -1- podle jejich číslování do příslušných svorek „1“ až „4“ ovládací jednotky -3-, až citelně zaskočí.
- Zastrčte konektor -2- svazku vodičů napájení do příslušné zdířky řídicí jednotky -3-, až citelně zaskočí.
- Zastrčte spojovací konektor -4- bzučáku do příslušné zdířky „BUZ“ řídicí jednotky -3-, až citelně zaskočí.

Strana 7 - obr. 1

- Připojte černou dílčí žílu svazku vodičů k uzemňovacímu bodu -šipka- vozidla.

Strana 7 - obr. 2

- Vedte červenou dílčí žílu svazku vodičů napájení od řídicí jednotky podél zadní stěny zavazadlového prostoru na levou stranu vozidla.
- Odmastěte místa pro instalaci přichytných destiček pro kabelové svorky -šipky- na zadní stěně zavazadlového prostoru vhodným čisticím prostředkem, např. lihem.
- Přilepte přichytné destičky -šipky- a připevněte sadu vodičů kabelovými svorkami k těmto destičkám -šipky-.

Strana 7 - obr. 3

- Odizolujte cca 50 mm ovinu svazku fázových vodičů vozidla v zadní levé části.
 - Přestřihněte černo/modrý vodič vedoucí k levému koncovému světlu vozidla.
 - Stlačte jeden konec černomodrého vodiče -1- v horkovzdušném stlačovaném spoji -2-.
 - Volný konec černomodré žíly -4- stlačte s červenou dílčí žílou -3- sady vodičů v horkovzdušném stlačovaném spoji -2-.
 - Pomocí pistole na horký vzduch zapečete smrštěním horkovzdušný stlačovaný spoj -2- ze sady pro opravu svazků fázových vodičů -VAS 1978-.
 - Obnovte ovinutí vodiče.
 - Provedte setup pomůcky pro parkování.
- ⇒ Setup pomůcky pro parkování, všechna vozidla, strana 14



1.4 Setup pomůcky pro parkování, všechna vozidla

- K seřízení pomůcky pro parkování zaparkujte vozidlo zpětným směrem 50 cm od zdi.

Strana 8 - obr. 1

Upozornění

- ◆ *U vozidel se snímatelným zařízením pro připojení přívěsu musí být zařízení během seřizování přimontováno.*
- ◆ *Abyste se při seřizování vyvarovali chyb, nepoužívejte žádné kovové stěny (např. garážová vrata) a vyhněte se lesklým bílým stěnám.*
- ◆ *Během nastavování nevstupujte do rozlišovacího prostoru -A- senzorů.*

- Vypněte motor.
- Zapněte zapalování a zařadte zpětný chod.

Řídící jednotka signalizuje začátek procesu nauky dvojitým akustickým signálem.

Nezazní-li po zařazení zpětného chodu žádný signál, musíte hledat chybu.

⇒ 1.5 Vyhledávání chyb při seřizování

Během 100 vteřin musí zaznít samostatný, dlouhý zvukový signál - tento signál potvrzuje úspěšný proces učení.

Nedojde-li v časovém rozpětí 100 sekund k potvrzení procesu nauky samostatným, dlouhým akustickým signálem, musíte hledat chybu.

⇒ 1.5 Vyhledávání chyb při seřizování

- Po akustickém potvrzení úspěšného procesu nauky a po vypnutí zapalování, přestříhnete modrou dílčí žílu sady vodičů napájení.

- Izolujte konce přestřížené dílčí žíly.

Tím je seřízení pomůcky pro parkování ukončeno.

- Přezkoušejte funkce pomůcky pro parkování podle přiloženého návodu k obsluze.

Pokud všechny funkce pomůcky pro parkování fungují, proveďte závěrečnou montáž.

⇒ 1.6 Závěrečná montáž, všechna vozidla

Dojde-li k chybným funkcím pomůcky pro parkování, vyhledejte chybu a poté opakujte setup.

⇒ 1.5 Vyhledávání chyb při seřizování

Upozornění

Abyste mohli provést opětovný setup, musíte přestříženou modrou dílčí žílu spojit.

1.5 Vyhledávání chyb při seřizování

Strana 9 - obr. 1

Upozornění

Po nalezení a odstranění chyby musíte setup opakovat.

⇒ 1.4 Setup pomůcky pro parkování

Nezazní-li po zapnutí zapalování a zařazení zpětného chodu žádný signál, přezkontrolujte napájecí vedení a připoje řídicí jednotky.

Má konektor -2- při zařazeném zpětném chodu napájecí napětí 12 V?

⇒ Vyhledávání chyb podle schématu zapojení

Je zástrčka připoje -4- bzučáku správně zastrčena?

Je již modrá dílčí žíla sady vodičů napájení přestřížena? V daném případě vytvořte opět spojení.

Nezazní-li po dvojitém akustickém signálu (start procesu nauky) během maximálně 100 vteřin žádný samostatný, dlouhý signál potvrzující konec nauky, přezkoušejte připoje senzorů.

Nezazní-li po dvojitém akustickém signálu (start procesu nauky) během maximálně 100 vteřin žádný samostatný, dlouhý signál potvrzující konec nauky, nýbrž přerušovaný signál, není překážka za vozidlem rozpoznána.

⇒ Přezkontrolujte vzdálenost od zdi, případně ji změňte nebo postavte vozidlo 50 cm od jiné překážky.

1.6 Závěrečná montáž, všechna vozidla

- Připevněte všechna vedení pomůcky pro parkování k existujícím vedením nebo držákům, aby neklepaly na karoserii.
- Namontujte všechna obložení v opačném pořadí.

⇒ Vnitřní montážní práce na karoserii; opr. sk. 70; obložení/tlumení; obložení v nákladním a zavazadlovém prostoru

Conjunto de suministro:

- ◆ 1 x unidad de mando
- ◆ 1 x zumbador
- ◆ 4 x sensor
- ◆ 4 x anillo de cobertura
- ◆ 4 x anillo distanciador
- ◆ 1 x material de fijación
- ◆ 1 x juego de líneas de alimentación
- ◆ 1 x juego de líneas para sensores
- ◆ 1 x manual de montaje
- ◆ 1 x manual de servicio

Herramientas especiales, equipos de verificación y de medición, así como recursos auxiliares requeridos:

- ◆ Llave de tipo Torx interior (juego)
- ◆ Destornillador para tornillos con cabeza ranurada
- ◆ Tenaza de corte lateral
- ◆ Taladradora manual
- ◆ Juego de brocas espirales
- ◆ Broca tipo Forstner Ø 20
- ◆ Tenazas de triple punzón
- ◆ Granete
- ◆ Lima triangular
- ◆ Lima redonda
- ◆ Pinzas
- ◆ Cuchilla
- ◆ Kit de reparación para trama de cables -VAS 1978-

Procedimiento:



Nota

- ◆ Se recomienda de dejar realizar el montaje del control de distancia de aparcamiento original por un taller especializado. Un montaje incorrecto puede causar daños en el vehículo o en el control de distancia de aparcamiento.
- ◆ El control de distancia de aparcamiento original no resulta apropiado para su instalación en vehículos rebajados a posteriori (chasis deportivo, etc.).
- ◆ Los trabajos a realizar descritos en el presente manual pueden variar a consecuencia de modificaciones en los modelos. De este modo no están excluidas las modificaciones por ejemplo en los colores de las líneas o también en las ubicaciones de montaje. Por este motivo debe tenerse en cuenta el respectivo esquema de circuitos actual, es decir, las guías de reparaciones actuales del vehículo.
- ◆ Se reserva el derecho a realizar modificaciones técnicas.

1.1 Pintar los sensores



Nota

- ◆ Los sensores solo deben pintarse en el color del vehículo cuando el vehículo esté equipado con parachoques pintados. No deben pintarse los sensores cuando el vehículo esté equipado con parachoques no pintados.
- ◆ Antes de pintar, no limpie los sensores con un limpiador de silicona, utilice un tipo de alcohol suave.
- ◆ Deje los sensores en el envase suministrado durante el pintado, dado que este está previsto como dispositivo de pintado.
- ◆ Informaciones generales adicionales referentes al tema de pintado:
⇒ Programa de autoestudio no 214/215

Página 1 - figura 1

En la figura se muestran como ejemplo los anillos de cobertura -1- estando ya colocados en la posición correcta sobre los sensores -4-.

- Coloque los anillos de cobertura -2- sobre la membrana de goma de los sensores -3-.
- Pinte los sensores -3- y -4- uniformemente y no con una capa demasiado espesa en el color del vehículo.
- Retire los anillos de cobertura -1- y -2- directamente después del barnizado (con la laca todavía húmeda) cuidadosamente con unas pinzas y deje secar la laca.



Nota

Durante todos los procesos de pintado, debe cubrir los sensores -3- y -4- con los anillos de cobertura -1- y -2-.

- Si es preciso, repita después del secado el proceso de barnizado (p. ej. con una capa de laca transparente en el caso de un barnizado de dos capas).

Montaje de los componentes, Jetta 2011 ►, página 17

1.2 Montaje de los componentes, Touran 2011 ►

- Desconecte todos los consumidores eléctricos y el encendido y retire la llave de arranque.



Página 2 - figura 2

***i* Nota**

Los agujeros de montaje de los sensores deben taladrarse según los trazados -2- en el interior de la cubierta del parachoques -1-.

- Desmonte la cubierta del parachoques.
- Marque los puntos de taladrado trazados -2- en la cubierta del parachoques -1- con un granete y prepare el taladrado con una broca de Ø 2 mm.
- Para proteger la cubierta del parachoques, pegue abundante cinta adhesiva sobre las zonas a taladrar.
- Taladre los agujeros con una broca tipo Forstner a Ø 20 mm.

Como seguro antirotativo para los sensores, se requieren en los taladrados ranuras con una profundidad de aprox. 1 mm que indican verticalmente hacia arriba -flecha-.

- Lime con una pequeña lima triangular en todos los 4 taladrados una ranura que indica verticalmente hacia arriba -flecha-.
- Desbarbe los agujeros de los sensores en la cubierta del parachoques.
- Retire la bandeja trasera, la red de carga y la esterilla del maletero del vehículo.

⇒ Trabajos de montaje en la carrocería interior; gr. de rep. 70; revestimientos/esteras de insonorización; revestimientos en el compartimiento de carga y el maletero

- Desmonte el revestimiento trasero final y el revestimiento lateral izquierdo del maletero y retírelos del vehículo.

⇒ Trabajos de montaje en la carrocería interior; gr. de rep. 70; revestimientos/esteras de insonorización; revestimientos en el compartimiento de carga y el maletero

Página 2 - figura 3

- Retire el sujetacables de la boquilla de paso -2- del juego de líneas de los sensores -1- del conjunto de suministro.
- Desplace la boquilla de paso de líneas -2- unos 50 mm en dirección a los conectores y sujete la boquilla de paso de líneas en esta posición con un sujetacables nuevo del conjunto de suministro.

Página 3 - figura 1

- Coloque cada una de las líneas de conexión de los sensores del juego de líneas sensores desde el lado interior de la cubierta del parachoques hacia el exterior. Tenga en cuenta la numeración en las líneas, la línea 1 debe asignarse al taladrado de montaje en la cubierta del parachoques situado a derecha en el sentido de marcha, las otras líneas 2...4 deben asignarse a continuación.

- Desengrase la cara interior de la cubierta del parachoques con un producto de limpieza apropiado, como p. ej. alcohol.
- Fije a la cubierta del parachoques el juego de líneas mediante placas de sujeción autoadherentes -1- y sujetacables incluidos en el conjunto de suministro.
- Retire el tapón de cierre original -flecha-.

***i* Nota**

En vehículos con dispositivo de acercamiento ya está montada una boquilla de paso de cables en vez del tapón de cierre -flecha-. En este caso debe retirar la boquilla de paso de cables del juego de líneas de sensores suministrado. Expande el manguito existente con unas tenazas de triple punzón e introduzca en su interior el juego de líneas de sensores. Si no es posible la expansión, realice en la boquilla de paso de líneas existente una apertura adicional y coloque por esta el juego de líneas de sensores hasta el interior del vehículo. Impermeabilice el taladrado adicional con un producto estanqueizante apropiado.

- Monte la cubierta del parachoques en sentido opuesto y retire el juego de líneas por la apertura del tapón de cierre original al interior del vehículo.

Página 3 - figura 2

- Cierre la apertura al interior del vehículo con el paso de líneas -flecha- del juego de líneas.

Página 3 - figura 3

***i* Nota**

- ◆ *Los siguientes pasos de trabajo deben realizarse solo después de que haya completamente secado la laca de los sensores.*
- ◆ *Por motivos de claridad, la figura muestra un sensor desmontado.*
- ◆ *El conector -3- está concebido de modo que solo pueda conectarse y bloquearse en una posición determinada en el borne de conexión -1- situado en el sensor -2-.*
- ◆ *Al encajar, el listón -flecha- situado en los sensores -2- debe introducirse en las ranuras limadas en la cubierta del parachoques (véase también la página 3, figura 2, -flecha-). La posición correcta puede reconocerse desde el exterior a partir de las marcas en el anillo exterior de los sensores: estas deben indicar hacia arriba.*
- Conecte el conector -3- a los bornes de conexión -1- de los sensores -2-.
- Monte las tapas -4- por encima de los sensores -2- y encaje los sensores en los agujeros de la cubierta del parachoques.

Página 4 - figura 1

***i* Nota**

Los conectores -1- están concebidos de modo que solo puedan conectarse y bloquearse en una posición determinada a la unidad de mando -3-.



- Conecte los conectores de los sensores -1- según la numeración a los bornes respectivos "1" a "4" de la unidad de mando -3- hasta que encajen audiblemente.
- Conecte el conector -2- del juego de líneas de alimentación en el borne respectivo de la unidad de mando -3- hasta que encaje audiblemente.
- Conecte el conector -4- del zumbador al respectivo borne "BUZ" situado en la unidad de mando -3- hasta que encaje audiblemente.

Página 4 - figura 2

- Desengrase la cara trasera del refuerzo a la izquierda del maletero con un producto de limpieza apropiado, como p. ej. alcohol.
- Monte la unidad de control -1- con cinta adhesiva de doble cara del conjunto de suministro en la cara trasera del refuerzo y fíjela con un sujetacables largo -2-.

Página 4 - figura 3

- Desengrase a la izquierda del maletero el lugar de montaje del zumbador -1- para el control de distancia de aparcamiento con un producto apropiado, como p. ej. alcohol.
- Con cinta adhesiva de doble cara, monte el zumbador -1- incluido en el conjunto de suministro en el maletero.

Página 4 - figura 4

- Conecte el conductor individual de color negro incluido en el juego de líneas al punto de masa -flecha- del vehículo.
 - Desbobine aprox. 50 mm del bobinado de líneas de la trama de cables propia del vehículo, como se muestra en la figura.
 - Corte la línea negra/verde para el piloto trasero izquierdo del vehículo.
 - Comprima adecuadamente un extremo de la línea negra/verde -1- en un apretador -2-.
 - Conecte conjuntamente en el apretador -2- el extremo libre de la línea negra/verde -4- y el conductor individual rojo -3- del juego de líneas.
 - Suelde el conector de apriete caliente -2- con el ventilador de aire caliente incluido en el kit de reparación para tramas de cable -VAS 1978-.
 - Renueve la funda de la línea.
 - Realice la configuración del control de distancia de aparcamiento.
- ⇒ Configuración del control de distancia de aparcamiento, todos los vehículos, página 19

1.3 Montaje de los componentes, Jetta 2011 ►

- Desconecte todos los consumidores eléctricos y el encendido y retire la llave de arranque.

Página 5 - figura 1

- Desmonte la cubierta del parachoques.
- ⇒ Trabajos de montaje en la carrocería; Gr. de rep. 63; parachoques
- Trace cuidadosamente los puntos de taladrado según el esquema adyacente sobre el recubrimiento del parachoques.
 - Marque los puntos de taladrado trazados -2- en la cubierta del parachoques -1- con un granete y prepare el taladrado con una broca de Ø 2 mm.
 - Para proteger la cubierta del parachoques, pegue abundante cinta adhesiva sobre las zonas a taladrar.
 - Taladre los agujeros con una broca tipo Forstner a Ø 20 mm.

Como seguro antirotativo para los sensores, se requieren en los taladrados ranuras con una profundidad de aprox. 1 mm que indican verticalmente hacia arriba -flecha-.

- Lime con una pequeña lima triangular en todos los 4 taladrados una ranura que indica verticalmente hacia arriba -flecha-.
- Desbarbe los agujeros de los sensores en la cubierta del parachoques.
- Retire la alfombrilla que recubre el fondo del maletero del vehículo.

⇒ Trabajos de montaje en la carrocería interior; gr. de rep. 70; revestimientos/esteras de insonorización; revestimientos en el compartimiento de carga y el maletero

- Desmonte el revestimiento trasero final y los revestimientos laterales del maletero y retírelos del vehículo.

⇒ Trabajos de montaje en la carrocería interior; gr. de rep. 70; revestimientos/esteras de insonorización; revestimientos en el compartimiento de carga y el maletero

Página 5 - figura 2

- Coloque cada una de las líneas de conexión de los sensores del juego de líneas sensores desde el lado interior de la cubierta del parachoques hacia el exterior. Tenga en cuenta la numeración en las líneas, la línea 1 debe asignarse al taladrado de montaje en la cubierta del parachoques situada a la izquierda en el sentido de marcha, las otras líneas 2...4 deben asignarse a continuación.
- Desengrase la cara interior de la cubierta del parachoques con un producto de limpieza apropiado, como p. ej. alcohol.
- Fije a la cubierta del parachoques el juego de líneas mediante placas de sujeción autoadherentes -1- y sujetacables incluidos en el conjunto de suministro.
- Retire el tapón de cierre original -flecha-.

Página 5 - figura 3

- Retire el sujetacables de la boquilla de paso -2- del juego de líneas de los sensores -1-.



- Desplace la boquilla de paso de líneas -2- unos 200 mm en dirección a los conectores de la unidad de control y sujete la boquilla de paso de líneas en esta posición con un sujetacables nuevo.
- Monte la cubierta del parachoques en sentido opuesto y retire el juego de líneas por la apertura al interior del vehículo (véase página 5, Fig. 2, -flecha-).

Página 6 - figura 1

- Cierre la apertura al interior del vehículo con el paso de líneas -flecha- del juego de líneas.
- Desengrase a la derecha del maletero el lugar de montaje de la unidad de control -1- para el control de distancia de aparcamiento con un producto apropiado, como p. ej. alcohol.
- Monte la unidad de mando -1- con la cinta adhesiva doble cara (incluida en el conjunto de suministro) en el maletero.

Página 6 - figura 2

Nota

- ◆ *Los siguientes pasos de trabajo deben realizarse solo después de que haya completamente secado la laca de los sensores.*
- ◆ *Por motivos de claridad, la figura muestra un sensor desmontado.*
- ◆ *El conector -3- está concebido de modo que solo pueda conectarse y bloquearse en una posición determinada en el borne de conexión -1- situado en el sensor -2-.*
- ◆ *Al encajar, el listón -flecha- ubicado en los sensores -2- debe introducirse en las ranuras de los anillos distanciadores que han sido limadas. La posición correcta puede reconocerse desde el exterior a partir de las marcas en el anillo exterior de los sensores: estas deben indicar hacia arriba.*
- Conecte el conector -3- a los bornes de conexión -1- de los sensores -2-.
- Monte las tapas -4- por encima de los sensores -2- y encaje los sensores en los agujeros de la cubierta del parachoques.

Página 6 - figura 3

- Desengrase a la derecha del maletero bajo la bandeja trasera el lugar de montaje del zumbador -flecha- con un producto apropiado, como p. ej. alcohol.
- Con cinta adhesiva de doble cara, monte el zumbador -flecha- incluido en el conjunto de suministro en el maletero.
- Coloque la línea de conexión del zumbador -flecha- hacia la unidad de control del control de distancia de aparcamiento.
- Sujete la línea de conexión del zumbador con placas de sujeción y sujetacables del conjunto de suministro.

Página 6 - figura 4

Nota

Los conectores -1- están concebidos de modo que solo puedan conectarse y bloquearse en una posición determinada a la unidad de mando -3-.

- Conecte los conectores de los sensores -1- según la numeración a los bornes respectivos "1" a "4" de la unidad de mando -3- hasta que encajen audiblemente.
- Conecte el conector -2- del juego de líneas de alimentación en el borne respectivo de la unidad de mando -3- hasta que encaje audiblemente.
- Conecte el conector -4- del zumbador al respectivo borne "BUZ" situado en la unidad de mando -3- hasta que encaje audiblemente.

Página 7 - figura 1

- Conecte el conductor individual de color negro incluido en el juego de líneas al punto de masa -flecha- del vehículo.

Página 7 - figura 2

- Coloque el conductor individual de color rojo incluido en el juego de líneas de alimentación desde la unidad de control a lo largo de la chapa terminal hasta el lado izquierdo del vehículo.
- Desengrase los lugares de montaje de las placas de sujeción para sujetacables -flechas- en la chapa terminal del maletero con un agente adecuado, como p. ej. alcohol.
- Pegue las placas de sujeción -flechas- y fije el juego de líneas con sujetacables a las placas de sujeción -flechas-.

Página 7 - figura 3

- Desbobine aprox. 50 mm del bobinado de la línea de la trama de líneas propia del vehículo ubicada en la aleta trasera izquierda.
- Corte la línea negra/azul para el piloto trasero izquierdo del vehículo.
- Comprima adecuadamente un extremo de la línea negra/azul -1- en un apretador -2-.
- Conecte conjuntamente en el apretador -2- el extremo libre de la línea negra/azul -4- y el conductor individual rojo -3- del juego de líneas.
- Suelde el conector de apriete caliente -2- con el ventilador de aire caliente incluido en el kit de reparación para tramas de cable -VAS 1978-.
- Renueve la funda de la línea.
- Realice la configuración del control de distancia de aparcamiento.

⇒ Configuración del control de distancia de aparcamiento, todos los vehículos, página 19

1.4 Configuración del control de distancia de aparcamiento, todos los vehículos

- Para realizar la configuración, posicione el vehículo con la parte trasera a una distancia de 50 cm de una pared.

Página 8 - figura 1

Nota

- ◆ *En vehículos equipados con un enganche de remolque desmontable, deberá montarse el mismo antes de ejecutar la configuración.*
- ◆ *Para evitar errores en la configuración, no posicione el vehículo delante de una pared metálica (p. ej. una puerta de garaje) y evite paredes blancas brillantes.*
- ◆ *No acceda a la zona de detección -A- de los sensores durante la ejecución de la configuración.*
- Desconecte el motor.
- Conecte el encendido y coloque la marcha atrás.

La unidad de mando indica el inicio del proceso de aprendizaje con una doble señal acústica.

Si después de colocar la marcha atrás no se produce una señal acústica, debe realizarse una búsqueda de error.

⇒ 1.5 Configuración de la búsqueda de error

Dentro de un intervalo de 100 segundos debe producirse una señal acústica prolongada que confirma la finalización correcta del proceso de aprendizaje.

Si dentro de un intervalo de 100 segundos no se produce ninguna confirmación del proceso de aprendizaje a través de la señal acústica prolongada, debe realizarse una búsqueda de error.

⇒ 1.5 Configuración de la búsqueda de error

- Después de la confirmación acústica del proceso de aprendizaje finalizado con éxito y de la desconexión del encendido, desconecte el conductor individual de color azul de la trama de líneas de alimentación.

- Aísle los extremos del conductor individual desconectado.

Ello finaliza el proceso de configuración.

- Compruebe las funciones del control de distancia de aparcamiento según las instrucciones de servicio adjuntas.

Si todas las funciones del control de distancia de aparcamiento trabajan correctamente, realice el montaje final.

⇒ 1.6 Montaje final, todos los vehículos

Determine las disfunciones del control de distancia de aparcamiento, realice una búsqueda de error y realice a continuación una nueva configuración.

⇒ 1.5 Configuración de la búsqueda de error

Nota

Una nueva configuración puede realizarse después de conectar nuevamente el conductor individual de color azul cortado.

1.5 Configuración de la búsqueda de error

Página 9 - figura 1

Nota

Una vez que haya determinado y eliminado el error, debe realizar una nueva configuración.

⇒ 1.4 Configuración del control de distancia de aparcamiento

Si después de conectar el encendido y de colocar la marcha atrás no se produce una señal acústica, debe comprobar la línea de alimentación y los bornes en la unidad de control.

¿Está presente la tensión de alimentación de 12 V en el conector -2- con la marcha atrás puesta?

⇒ Búsqueda de error según el esquema de conexiones

¿Está correctamente conectado el conector -4- del zumbador?

¿Ya está cortado el conductor individual del juego de líneas de alimentación? Si es preciso, establezca nuevamente la conexión.

Si después de la doble señal acústica (inicio del proceso de aprendizaje) no se produce dentro de un intervalo de máx. 100 segundos una señal acústica prolongada que confirma la finalización correcta del proceso de aprendizaje, debe comprobar las conexiones de los sensores.

Si después de la doble señal acústica (inicio del proceso de aprendizaje) no se produce dentro de un intervalo de máx. 100 segundos una señal acústica prolongada que confirma la finalización correcta del proceso de aprendizaje, el sistema de control no reconoce el obstáculo situado detrás del vehículo.

⇒ Compruebe y, si es preciso, corrija la distancia con respecto al obstáculo o posicione el vehículo nuevamente a una distancia de 50 cm de otro obstáculo.

1.6 Montaje final, todos los vehículos

- Fije todas las líneas del control de distancia de aparcamiento a las líneas o las sujeciones existentes para evitar ruidos de tableteo.

- Monte nuevamente todos los revestimientos en orden inverso.

⇒ Trabajos de montaje en la carrocería interior; gr. de rep. 70; revestimientos/esteras de insonorización; revestimientos en el compartimiento de carga y el maletero



Instructions de montage

1K0 054 630 C

Dispositif d'aide au stationnement d'origine, Touran 2011 ► et Jetta 2011 ►

Contenu de la livraison :

- ◆ 1 x Calculateur
- ◆ 1 x Vibreur
- ◆ 4 x Capteur
- ◆ 4 x Bague de recouvrement
- ◆ 4 x Bague d'écartement
- ◆ 1 x Matériel de fixation
- ◆ 1 x Faisceau de câbles d'alimentation
- ◆ 1 x Faisceau de câbles capteurs
- ◆ 1 x Instructions de montage
- ◆ 1 x Notice d'utilisation

Outils spéciaux, instruments de contrôle et de mesure, équipements auxiliaires nécessaires :

- ◆ Jeu de tournevis pour vis à empreinte Torx intérieure
- ◆ Tournevis plat
- ◆ Pince coupante
- ◆ Perceuse manuelle
- ◆ Jeu de mèches spiralées
- ◆ Mèche Forstner Ø 20
- ◆ Pince à trois mandrins
- ◆ Pointeau
- ◆ Lime triangulaire
- ◆ Lime ronde
- ◆ Pincette
- ◆ Cutter
- ◆ Kit de réparation de câblage -VAS 1978-

Procédure de montage :

Indication

- ◆ La pose du dispositif d'aide au stationnement d'origine doit impérativement être confiée à un atelier spécialisé. Une pose incorrecte risque d'endommager le véhicule ou le dispositif d'aide au stationnement.
- ◆ L'aide au stationnement d'origine n'est pas conçue pour être posée sur les véhicules qui ont été abaissés ultérieurement (par ex. train roulant sport).
- ◆ Les travaux à exécuter sur le véhicule décrits dans ces instructions de montage peuvent varier du fait du restylage des modèles. Des modifications, par exemple de la couleur des câbles ou des emplacements de montage, ne sont donc pas à exclure. C'est la raison pour laquelle il est impératif de toujours se référer à la version actuelle du schéma de câblage et du manuel de réparation du véhicule.
- ◆ Sous réserve de modifications techniques.

1.1 Peindre les capteurs

Indication

- ◆ Les capteurs ne doivent être peints de la couleur du véhicule, que si les pare-chocs sont peints. Les capteurs ne doivent pas être peints, si les pare-chocs ne sont pas peints.
- ◆ Avant de peindre les capteurs, les nettoyer non pas avec un détachant pour silicones mais avec un alcool doux, par exemple de l'alcool à brûler.
- ◆ Ne pas sortir les capteurs de leur emballage pour les peindre. Celui-ci est en effet prévu comme dispositif de vernissage.
- ◆ Pour plus d'informations sur la peinture :
⇒ Programme autodidactique n° 214/215

Page 1 - Fig. 1

La figure illustre les bagues de recouvrement -1- déjà correctement positionnées sur les capteurs -4-.

- Placer les bagues de recouvrement -2- sur les membranes en caoutchouc des capteurs -3-.
- Appliquer sur les capteurs -3- et -4- une fine couche régulière de peinture de la couleur du véhicule.
- Retirer avec précaution les bagues de recouvrement -1- et -2- à l'aide d'une pincette directement après le vernissage (lorsque la peinture est encore humide) et laisser sécher la peinture.

Indication

Il est indispensable, lors de toutes les opérations de peinture, de mettre en place les bagues de recouvrement -1- et -2- sur les capteurs -3- et -4-.

- Si nécessaire, répéter l'opération après le séchage (par ex. pour l'application du vernis transparent dans le cas d'une peinture deux couches).

Montage des composants, Jetta 2011 ►, page 22

1.2 Montage des composants, Touran 2011 ►

- Couper tous les récepteurs, couper le contact et retirer la clé.

Page 2 - Fig. 2

Indication

Les orifices de montage des capteurs sont percés suivant les repères -2- tracés sur la face intérieure du cache du pare-chocs -1-.

- Démonter le cache du pare-chocs.
- Marquer au pointeau les points de perçage repérés -2- sur le cache du pare-chocs -1- et amorcer les trous avec une mèche de Ø 2 mm.
- Pour protéger le cache du pare-chocs, recouvrir largement les zones à percer d'une bande adhésive.
- A l'aide d'une mèche Forstner, percer des trous de Ø 20 mm de l'extérieur vers l'intérieur.

Pour empêcher les capteurs de tourner, il est nécessaire de prévoir dans les orifices des encoches verticales orientées vers le haut -flèche- d'environ 1 mm de profondeur.

- A l'aide d'une petite lime triangulaire, limer dans les 4 orifices une encoche verticale orientée vers le haut -flèche-.
 - Ebarber les orifices destinés aux capteurs dans le cache du pare-chocs.
 - Retirer du véhicule la plage arrière, le filet de chargement et le tapis de sol du coffre à bagages.
- ⇒ Carrosserie - Travaux de montage Intérieur ; Groupe de réparation 70 ; Revêtements/insonorisants ; Revêtements du compartiment de chargement/coffre à bagages
- Déposer le revêtement de l'extrémité du hayon et le revêtement latéral gauche du coffre à bagages.
- ⇒ Carrosserie - Travaux de montage Intérieur ; Groupe de réparation 70 ; Revêtements/insonorisants ; Revêtements du compartiment de chargement/coffre à bagages

Page 2 - Fig. 3

- Retirer le serre-câbles du passe-câbles -2- du faisceau Capteurs -1- du matériel fourni.
- Déplacer le passe-câbles -2- d'environ 50 mm dans le sens des fiches de raccordement, et fixer le passe-câbles dans cette position au moyen d'un nouveau serre-câbles fourni.

Page 3 - Fig. 1

- Poser les câbles de raccordement des capteurs (faisceau de câbles capteurs) de l'intérieur du cache du pare-chocs vers l'extérieur. Tenir compte de la numérotation des câbles. Le câble 1 doit être affecté à l'orifice de montage droit sur le cache du pare-chocs (vu dans le sens de la marche), et ainsi de suite pour les câbles 2 à 4.
- Dégraisser la face intérieure du cache du pare-chocs, avec un produit approprié (par ex. de l'alcool).
- Fixer le faisceau de câbles avec des plaques de fixation autocollantes -1- et les serre-câbles de la livraison au cache du pare-chocs.
- Retirer l'obturateur d'origine -flèche-.

Indication

Sur les véhicules équipés d'un attelage de remorque, l'obturateur -flèche- est déjà remplacé par un passe-câbles ; dans ce cas, enlever le passe-câbles prévu sur le faisceau de câbles capteurs fourni. Elargir la douille en place avec une pince à trois mandrins, et tirer le faisceau de câbles capteurs vers l'intérieur. S'il n'est pas possible de l'élargir, percer un trou supplémentaire dans le passe-câbles en place, et faire passer le faisceau de câbles capteurs par ce trou dans l'habitacle. Etancher l'orifice supplémentaire avec un produit d'étanchéité approprié.

- Reposer le cache du pare-chocs en procédant dans l'ordre inverse, et tirer ce faisant le faisceau de câbles à l'intérieur de l'habitacle par l'ouverture de l'obturateur d'origine.

Page 3 - Fig. 2

- Fermer l'ouverture dans l'habitacle avec le passe-câbles du faisceau de câbles -flèche-.

Page 3 - Fig. 3

Indication

- ◆ *Les opérations suivantes ne doivent être réalisées qu'après séchage complet de la couche de peinture sur les capteurs.*
- ◆ *Pour des raisons de clarté, la figure représente un capteur déposé.*
- ◆ *La conception de la fiche -3- n'autorise qu'une seule position d'enfichage dans la douille de raccordement -1- du capteur -2-.*
- ◆ *Lors de l'insertion, le profil -flèche- des capteurs -2- doit s'engager dans les encoches limées dans le cache du pare-chocs (voir aussi page 3, fig. 2, -flèche-). La position correcte peut être contrôlée de l'extérieur, à l'aide des repères dans la bague extérieure des capteurs. Ces derniers doivent être orientés vers le haut.*
- Raccorder les fiches -3- aux douilles de raccordement -1- des capteurs -2-.
- Faire glisser les caches -4- sur les capteurs -2- et clipser ces derniers dans les orifices du cache du pare-chocs.



Page 4 - Fig. 1

i Indication

Les fiches -1- sont conçues de façon à ne pouvoir être branchées que dans une seule position sur les douilles de raccordement du calculateur -3-.

- Introduire les fiches de raccordement des capteurs -1- dans les douilles correspondantes « 1 » à « 4 » du calculateur -3- jusqu'à ce qu'elles s'encastrent en émettant un déclic perceptible.
- Introduire la fiche de raccordement -2- du faisceau de câbles alimentation dans la douille correspondante du calculateur -3- jusqu'à encliquetage.
- Introduire la fiche de raccordement -4- du vibreur dans la douille correspondante « BUZ » du calculateur -3- jusqu'à ce qu'elle s'encastre en émettant un déclic perceptible.

Page 4 - Fig. 2

- Dégraisser le dos du montant dans le coffre, avec un produit approprié (par ex. de l'alcool).
- Monter le calculateur -1- au moyen de la bande adhésive fournie au dos du montant, et fixer le avec un serre-câble long -2-.

Page 4 - Fig. 3

- Dégraisser l'emplacement de montage (à gauche dans le coffre) du vibreur -1- du dispositif d'aide au stationnement avec un produit approprié, par ex. de l'alcool.
- Monter le vibreur -1- au moyen de la bande adhésive double face livrée dans le coffre.

Page 4 - Fig. 4

- Raccorder le fil noir -1- du faisceau de câbles au point de masse -flèche- du véhicule.
 - Défaire la gaine du faisceau de câbles du véhicule sur environ 50 mm, comme indiqué sur la figure.
 - Sectionner le câble noir/vert vers le feu arrière gauche du véhicule.
 - Introduire l'une des extrémités du câble noir/vert -1- dans un raccord à sertir à chaud -2-.
 - Introduire l'autre extrémité du câble noir/vert -4- avec le fil rouge -3- du faisceau de câbles dans le raccord à sertir à chaud -2-.
 - Pour le sertir, chauffer le raccord -2- à l'aide du pistolet à air chaud du kit de réparation de câblage -VAS 1978-.
 - Changer la gaine.
 - Configurer le dispositif d'aide au stationnement.
- ⇒ Configuration du dispositif d'aide au stationnement, tous les véhicules, page 24

1.3 Montage des composants, Jetta 2011 ►

- Couper tous les récepteurs, couper le contact et retirer la clé.

Page 5 - Fig. 1

- Démonter le cache du pare-chocs.
- ⇒ Carrosserie - Travaux de montage Extérieur ; Groupe de réparation 63 ; Pare-chocs
- Reporter soigneusement les points de perçage indiqués ci-contre sur le cache du pare-chocs.
 - Marquer au pointeau les points de perçage repérés -2- sur le cache du pare-chocs -1- et amorcer les trous avec une mèche de Ø 2 mm.
 - Pour protéger le cache du pare-chocs, recouvrir largement les zones à percer d'une bande adhésive.
 - A l'aide d'une mèche Forstner, percer des trous de Ø 20 mm de l'extérieur vers l'intérieur.
- Pour empêcher les capteurs de tourner, il est nécessaire de prévoir dans les orifices des encoches verticales orientées vers le haut -flèche- d'environ 1 mm de profondeur.
- A l'aide d'une petite lime triangulaire, limer dans les 4 orifices une encoche verticale orientée vers le haut -flèche-.
 - Ebarber les orifices destinés aux capteurs dans le cache du pare-chocs.
 - Retirer du véhicule le tapis de sol du coffre à bagages.
- ⇒ Carrosserie - Travaux de montage Intérieur ; Groupe de réparation 70 ; Revêtements/insonorisants ; Revêtements du compartiment de chargement/coffre à bagages
- Déposer le revêtement de l'extrémité du hayon et les revêtements latéraux du coffre à bagages.
- ⇒ Carrosserie - Travaux de montage Intérieur ; Groupe de réparation 70 ; Revêtements/insonorisants ; Revêtements du compartiment de chargement/coffre à bagages

Page 5 - Fig. 2

- Poser les câbles de raccordement des capteurs (faisceau de câbles capteurs) de l'intérieur du cache du pare-chocs vers l'extérieur. Tenir compte de la numérotation des câbles, le câble 1 doit être affecté à l'orifice de montage gauche sur le cache du pare-chocs (vu dans le sens de la marche), et ainsi de suite pour les câbles 2 à 4.
- Dégraisser la face intérieure du cache du pare-chocs, avec un produit approprié (par ex. de l'alcool).
- Fixer le faisceau de câbles avec des plaques de fixation autocollantes et les serre-câbles -1- de la livraison au cache du pare-chocs.
- Retirer l'obturateur d'origine -flèche-.

Page 5 - Fig. 3

- Retirer le serre-câbles du passe-câbles -2- du faisceau Capteurs -1-.
- Déplacer le passe-câbles -2- d'environ 200 mm dans le sens des fiches de raccordement du calculateur et fixer le passe-câbles dans cette position au moyen d'un nouveau serre-câbles.
- Reposer le cache du pare-chocs en procédant dans l'ordre inverse et tirer ce faisant le faisceau de câbles à l'intérieur de l'habitacle par l'ouverture (voir page 5, Fig. 2, -flèche-).

Page 6 - Fig. 1

- Fermer l'ouverture dans l'habitacle avec le passe-câbles du faisceau de câbles -flèche-.
- Nettoyer l'emplacement de montage (à droite dans le coffre à bagages) du calculateur -1- du dispositif d'aide au stationnement avec un produit approprié, par ex. de l'alcool.
- Monter le calculateur -1- au moyen de la bande adhésive double face livrée dans le coffre.

Page 6 - Fig. 2



Indication

- ◆ *Les opérations suivantes ne doivent être réalisées qu'après séchage complet de la couche de peinture sur les capteurs.*
- ◆ *Pour des raisons de clarté, la figure représente un capteur déposé.*
- ◆ *La conception de la fiche -3- n'autorise qu'une seule position d'enfichage dans la douille de raccordement -1- du capteur -2-.*
- ◆ *Lors de l'insertion, le profil -flèche- des capteurs -2- doit s'engager dans les encoches limées dans le cache du pare-chocs. La position correcte peut être contrôlée de l'extérieur, à l'aide des repères dans la bague extérieure des capteurs. Ces derniers doivent être orientés vers le haut.*
- Raccorder les fiches -3- aux douilles de raccordement -1- des capteurs -2-.
- Faire glisser les caches -4- sur les capteurs -2- et clipser ces derniers dans les orifices du cache du pare-chocs.

Page 6 - Fig. 3

- Dégraisser l'emplacement de montage (à droite sous la plage arrière dans le coffre) du vibreur -flèche- avec un produit approprié, par ex. de l'alcool.
- Monter le vibreur -flèche- de la livraison au moyen de la bande adhésive double face dans le coffre.
- Amener le câble de raccordement du vibreur -flèche- jusqu'au calculateur du dispositif d'aide au stationnement.
- Fixer le câble d'alimentation du vibreur avec les plaques de fixation et les serre-câbles fournis.

Page 6 - Fig. 4



Indication

Les fiches -1- sont conçues de façon à ne pouvoir être branchées que dans une seule position sur les douilles de raccordement du calculateur -3-.

- Introduire les fiches de raccordement des capteurs -1- dans les douilles correspondantes « 1 » à « 4 » du calculateur -3- jusqu'à ce qu'elles s'encastrent en émettant un déclic perceptible.
- Introduire la fiche de raccordement -2- du faisceau de câbles alimentation dans la douille correspondante du calculateur -3- jusqu'à encliquetage.
- Introduire la fiche de raccordement -4- du vibreur dans la douille correspondante « BUZ » du calculateur -3- jusqu'à ce qu'elle s'encastre en émettant un déclic perceptible.

Page 7 - Fig. 1

- Raccorder le fil noir du faisceau de câbles au point de masse -flèche- du véhicule.

Page 7 - Fig. 2

- Amener le fil rouge du faisceau de câbles alimentation depuis le calculateur jusqu'au côté gauche du véhicule en suivant la tôle d'extrémité du hayon.
- Nettoyer les emplacements de montage des plaques de fixation des serre-câbles -flèches- sur la tôle d'extrémité du hayon avec un produit approprié, par ex. de l'alcool.
- Coller les plaques de fixation -flèches- et y fixer le faisceau de câbles à l'aide de serre-câbles -flèches-.

Page 7 - Fig. 3

- Défaire la gaine du faisceau de câbles du véhicule dans le panneau latéral gauche sur environ 50 mm.
 - Sectionner le câble noir/bleu vers le feu arrière gauche du véhicule.
 - Introduire l'une des extrémités du câble noir/bleu -1- dans un raccord à sertir à chaud -2-.
 - Introduire l'autre extrémité du câble noir/bleu -4- avec le fil rouge -3- du faisceau de câbles dans le raccord à sertir à chaud -2-.
 - Pour le sertir, chauffer le raccord -2- à l'aide du pistolet à air chaud du kit de réparation de câblage -VAS 1978-.
 - Changer la gaine.
 - Configurer le dispositif d'aide au stationnement.
- ⇒ Configuration du dispositif d'aide au stationnement, tous les véhicules, page 24



1.4 Configuration du dispositif d'aide au stationnement, tous les véhicules

- Pour procéder à la configuration, placer le véhicule en marche arrière à 50 cm d'un mur.

Page 8 - Fig. 1

Indication

- ◆ Si le véhicule est équipé d'un dispositif d'attelage amovible, celui-ci doit être monté au moment de la configuration.
- ◆ Afin d'éviter toute erreur de configuration, ne pas utiliser un mur métallique (par ex. une porte de garage) ni un mur blanc brillant.
- ◆ Ne pas pénétrer dans la zone de détection -A- des capteurs pendant la configuration.
- Couper le moteur.
- Mettre le contact et enclencher la marche arrière.

Le calculateur signale le début du processus d'apprentissage en émettant un double signal acoustique.

Si aucun signal ne retentit lors de l'enclenchement de la marche arrière, procéder à une détection des défauts.

⇒ 1.5 Détection des défauts configuration

Un long signal acoustique doit retentir dans les 100 secondes. Ce signal confirme le succès du processus d'apprentissage.

Si le processus d'apprentissage n'est pas confirmé dans les 100 secondes par ce long signal acoustique, procéder à une détection des défauts.

⇒ 1.5 Détection des défauts configuration

- Après confirmation acoustique du processus d'apprentissage et une fois le contact coupé, sectionner le fil bleu du faisceau de câbles alimentation.

- Isoler les extrémités du fil sectionné.

Le processus de configuration est terminé.

- Contrôler le fonctionnement du dispositif d'aide au stationnement à l'aide de la notice d'utilisation fournie.

Si le dispositif d'aide au stationnement fonctionne correctement, procéder au montage final.

⇒ 1.6 Montage final, tous les véhicules

Si le dispositif d'aide au stationnement ne fonctionne pas correctement, procéder à une détection des défauts, puis répéter la configuration.

⇒ 1.5 Détection des défauts configuration

Indication

Pour pouvoir recommencer la configuration, il est nécessaire de relier au préalable les extrémités du fil bleu sectionné.

1.5 Détection des défauts configuration

Page 9 - Fig. 1

Indication

Une fois le défaut détecté et éliminé, il faut refaire la configuration.

⇒ 1.4 Configuration du dispositif d'aide au stationnement

Si aucun signal acoustique ne retentit après mise du contact et enclenchement de la marche arrière, contrôler le câble d'alimentation et les branchements sur le calculateur.

Une tension d'alimentation de 12 V est-elle appliquée au niveau de la fiche -2- lorsque la marche arrière est enclenchée ?

⇒ Détection des défauts à l'aide du schéma de câblage

La fiche de raccordement -4- du vibreur est-elle correctement branchée ?

Le fil bleu du faisceau de câbles alimentation a-t-il déjà été sectionné ? Le cas échéant, relier de nouveau les extrémités.

Si le long signal de confirmation du processus d'apprentissage ne retentit pas dans les 100 secondes maximum suivant le double signal acoustique (début du processus), contrôler les raccords des capteurs.

Si le double signal acoustique (début du processus) n'est pas suivi dans les 100 secondes maximum par un long signal de confirmation du processus d'apprentissage mais par un signal intermittent, cela signifie que l'obstacle situé derrière le véhicule n'est pas détecté.

⇒ Contrôler la distance par rapport au mur, la rectifier si nécessaire ou placer le véhicule devant un autre obstacle situé à 50 cm.

1.6 Montage final, tous les véhicules

- Fixer tous les câbles du dispositif d'aide au stationnement aux câbles ou supports existants afin d'éviter les bruits de cliquetis.

- Reposer tous les revêtements en procédant dans l'ordre inverse.

⇒ Carrosserie - Travaux de montage Intérieur ; Groupe de réparation 70 ; Revêtements/insonorisants ; Revêtements du compartiment de chargement/coffre à bagages



Installation instructions

1K0 054 630 C

Original parking distance control system, Touran 2011 ► and Jetta 2011 ►

Scope of delivery:

- ◆ 1 x controller
- ◆ 1 x buzzer
- ◆ 4 x sensor
- ◆ 4 x covering rings
- ◆ 4 x spacers
- ◆ 1 x fixing material
- ◆ 1 x power harness
- ◆ 1 x sensor harness
- ◆ 1 x installation instructions
- ◆ 1 x operation manual

Required special tools, test equipment and auxiliary equipment:

- ◆ Torx driver bits (set)
- ◆ Flat-headed screwdriver
- ◆ Side cutters
- ◆ Hand drill
- ◆ Set of twist drills
- ◆ Forstner bit Ø 20
- ◆ Crimp grip pliers
- ◆ Centre punch
- ◆ Triangular file
- ◆ Round file
- ◆ Tweezers
- ◆ Stanley knife
- ◆ -VAS 1978- wiring harness repair set

Installation process:

Note

- ◆ *The original parking distance control system should be fitted by an authorised workshop. Incorrect fitting may lead to damage to the vehicle or the parking distance control system.*
- ◆ *The original parking distance control system is not suitable for being fitted in vehicles with subsequent lowering (sport suspension, etc.).*
- ◆ *The work to be performed described in these fitting instructions may change due to model servicing schedules. For example, changes to the wiring colours or even the fitting sites should not be discounted. For this reason, always consult the relevant up-to-date wiring diagram or the current vehicle repair manual.*
- ◆ *All rights to make technical changes reserved.*

1.1 Painting the sensors

Note

- ◆ *The sensors only require painting in the car colour when the bumpers are painted. If the bumpers are not painted, the sensors do not require painting.*
- ◆ *Do not use a silicon remover to clean the sensors prior to painting, rather use a mild alcohol, e.g. methylated spirits.*
- ◆ *When painting the sensors leave them in the packaging supplied, this is provided as a painting device.*
- ◆ *Additional general information concerning painting:*
⇒ Self-study programme No. 214/215

Page 1 - Fig. 1

The figure gives an example of the protective rings -1- already placed in the correct position on the sensors -4-.

- Place the covering rings -2- on the rubber membranes of the sensors -3-.
- Paint the sensors -3- and -4- evenly and not too thickly in the same colour as the car.
- Remove the covering rings -1- and -2- carefully directly after painting (while the paint is still wet) using tweezers and let the paint dry.

Note

The protective rings -1- and -2- must be placed on the sensors -3- and -4- before any painting is carried out.

- Repaint as necessary after drying (e. g. clear lacquer for twin coat painting).

Component fitting, Jetta 2011 ►, page 27



1.2 Component fitting, Touran 2011 ►

- Switch off all electrical equipment and the ignition and remove the ignition key from the ignition.

Page 2 - Fig. 2

i Note

The sensor mounting holes must be drilled in the positions marked -2- on the inside of the bumper covering -1-.

- Remove the bumper cover.
- Center punch the marked drilling spots -2- on the bumper cover -1- and drill using a Ø 2 mm bit.
- Apply masking tape liberally in the areas where the holes are to be drilled in order to protect the bumper covering.
- Use an Ø 20 mm Forstner bit to drill the holes from the outside.

To counter the rotation of the sensors, an upward-pointing notch -arrow- about 1 mm deep is needed in the boreholes.

- File an upward-pointing notch -arrow- with a small triangular file in all four boreholes.
- Deburr the holes for the sensors in the bumper cover.
- Take the parcel shelf, the rack and the boot mat out of the vehicle.

⇒ Interior bodywork fitting; Repair Group 70; door trims/padding; loading area and boot trims

- Remove the tailgate trim and the left hand side boot trim from the vehicle.

⇒ Interior bodywork fitting; Repair Group 70; door trims/padding; loading area and boot trims

Page 2 - Fig. 3

- Remove the cable crimp from the wiring grommet -2- of the sensor -1- harness supplied.
- Move the wiring grommet -2- approx. 50 mm in the direction of the controller connector plug and fix the wiring grommet in this position using a new cable crimp supplied.

Page 3 - Fig. 1

- Place the individual sensor wires from the sensor wiring set wiring from the inside of the bumper covering to the outside. At the same time, note the wire numbering; wire 1 must face forwards in the right hand hole drilled in the bumper covering, and the remaining wires 2...4 must be fitted consecutively.
- Degrease the inside of the bumper covering using a suitable cleaning agent, e.g. industrial alcohol.
- Use the supplied self-adhesive retaining plates -1- and cable ties to secure the sensor harness to the bumper covering.
- Remove the original plug -arrow-.

i Note

Vehicles with a tow hook are already fitted with a grommet instead of the stop -arrow-; in this case, do not use the grommet delivered with the sensor wires. Enlarge the existing grommet using a crimp grip pliers and pull the sensor harness through this into the vehicle interior. If expanding the grommet is not possible, make an extra hole in the existing grommet and route the sensor harness through this into the vehicle interior. Seal the extra hole with a suitable sealant.

- Refit the bumper covering following the same sequence in reverse, at the same time pulling the wires through the opening of the original grommet inside the car.

Page 3 - Fig. 2

- Close the opening inside the car with the grommet -arrow- from the wiring kit.

Page 3 - Fig. 3

i Note

- ◆ *The following steps can only be completed after the paint on the sensors is completely dry.*
- ◆ *For reasons of clarity, the figure shows a dismantled sensor.*
- ◆ *The plug -3- is designed such that it can only be plugged into the socket -1- on the sensor -2- in one position.*
- ◆ *The nib -arrow- on the sensors -2- must engage in the notch filed into the bumper covering (see also page 3, Fig. 2, -arrow-). The correct position can be seen from the outside, using the markings in the outer ring of the sensors - these must point upwards.*
- Push the plug -3- on to the sensor sockets -1-.
- Push the coverings -4- over the sensors -2- and clip the sensors into the holes in the bumper covering.

Page 4 - Fig. 1

Note

The plugs -1- are designed such that they can only be plugged into the sockets on the controller -3- in one position.

- Plug the sensor plug -1- according to its numbering into the associated sockets "1" to "4" on the control unit -3-, until they perceptibly engage.
- Push the power harness connector -2- into the associated socket on the control unit -3-, until it perceptibly engages.
- Plug the buzzer connector -4- into the associated "BUZ" socket on the control unit -3-, until it perceptibly engages.

Page 4 - Fig. 2

- Degrease the rear side of the truss in the luggage compartment left side using a suitable cleaning agent, e.g. industrial alcohol.
- Fit the control unit -1-, using double-sided adhesive tape supplied to the rear side of the diagonal strut and secure it with a long cable tie -2-.

Page 4 - Fig. 3

- Degrease the fitting site (left hand side of the luggage compartment) for the buzzer unit -1- for the parking distance control system using a suitable cleaning agent, e.g. industrial alcohol.
- Use the supplied double-sided adhesive tape to mount the buzzer -1- in the luggage compartment.

Page 4 - Fig. 4

- Connect the black wire -1- from the wiring kit to the vehicle earthing point -arrow-.
 - Unwind approximately 50 mm harness protective tape on the vehicle wiring, as shown in the diagram.
 - Cut the vehicle's black/green wire to the left reverse light of the vehicle.
 - Crimp one end of the black/green wire -1- in a duraseal connector -2-.
 - Crimp the free end of the black/green wire -4- and the red wire -3- from the harness together in the duraseal connector -2-.
 - Heat-shrink the crimp connector -2- to seal it, using the hot air blower in the -VAS 1978- wiring repair set.
 - Replace the harness protective tape.
 - Set up the parking distance control system.
- ⇒ Setting up the parking distance control system - all vehicles, page 29

1.3 Component fitting, Jetta 2011 ►

- Switch off all electrical equipment and the ignition and remove the ignition key from the ignition.

Page 5 - Fig. 1

- Remove the bumper cover.
- ⇒ Exterior bodywork fitting; Repair Group 63; bumpers
- Mark the drilling points carefully, according to the figure opposite, on the bumper covering.
 - Center punch the marked drilling spots -2- on the bumper cover -2- and drill using a \varnothing 2 mm bit.
 - Apply masking tape liberally in the areas where the holes are to be drilled in order to protect the bumper covering.
 - Use an \varnothing 20 mm Forstner bit to drill the holes from the outside.

To counter the rotation of the sensors, an upward-pointing notch -arrow- about 1 mm deep is needed in the boreholes.

- File an upward-pointing notch -arrow- with a small triangular file in all four boreholes.
- Deburr the holes for the sensors in the bumper cover.
- Remove the boot mat from the car.

⇒ Interior bodywork fitting; Repair Group 70; door trims/padding; loading area and boot trims

- Remove the tailgate trim and the side boot trims from the vehicle.

⇒ Interior bodywork fitting; Repair Group 70; door trims/padding; loading area and boot trims

Page 5 - Fig. 2

- Place the individual sensor wires from the sensor wiring set wiring from the inside of the bumper covering to the outside. At the same time, note the wire numbering; wire 1 must face forwards in the left hand hole drilled in the bumper covering, and the remaining wires 2...4 must be fitted consecutively.
- Degrease the inside of the bumper covering -1- using a suitable cleaning agent, e.g. industrial alcohol.
- Use the supplied self-adhesive retaining plates and cable ties -1- to secure the sensor harness to the bumper covering.
- Remove the original plug - arrow-.



Page 5 - Fig. 3

- Remove the cable crimp from the wiring grommet -2- of the sensor -1- harness.
- Move the wiring grommet -2- approx. 200 mm in the direction of the controller connector plug and fix the wiring grommet in this position using a new cable crimp.
- Refit the bumper covering following the same sequence in reverse, at the same time pulling the wires through the opening inside the car - arrow- (see Page 5, Fig. 2, -arrow-).

Page 6 - Fig. 1

- Close the opening inside the car with the grommet -arrow- from the wiring kit.
- Degrease the fitting site (right hand side of the boot) for the control unit -1- for the parking distance control system using a suitable cleaning agent, e.g. industrial alcohol.
- Use the supplied double-sided adhesive tape to mount the control unit -1- in the luggage compartment.

Page 6 - Fig. 2

Note

- ◆ *The following steps can only be completed after the paint on the sensors is completely dry.*
- ◆ *For reasons of clarity, the figure shows a dismantled sensor.*
- ◆ *The plug -3- is designed such that it can only be plugged into the socket -1- on the sensor -2- in one position.*
- ◆ *The nib -arrow- on the sensors -2- must engage when it is clipped into the notches in the bumper covering. The correct position can be seen from the outside, using the markings in the outer ring of the sensors - these must point upwards.*
- Push the plug -3- on to the sensor sockets -2-.
- Push the coverings -4- over the sensors -2- and clip the sensors into the holes in the bumper covering.

Page 6 - Fig. 3

- Degrease the fitting site of the buzzer -arrow- (right hand side of the luggage compartment) under the parcel shelf using a suitable cleaning agent, e.g. industrial alcohol.
- Use the supplied double-sided adhesive tape to mount the buzzer -arrow- in the luggage compartment.
- Route the buzzer wires -arrow- to the parking distance system control unit.
- Fix the buzzer wire with retaining plate and cable ties supplied.

Page 6 - Fig. 4

Note

- The plugs -1- are designed such that they can only be plugged into the sockets on the controller -3- in one position.*
- Plug the sensor plug -1- according to its numbering into the associated sockets "1" to "4" on the control unit -3-, until they perceptibly engage.
 - Push the power harness connector -2- into the associated socket on the control unit -3-, until it perceptibly engages.
 - Plug the buzzer connector -4- into the associated "BUZ" socket on the control unit -3-, until it perceptibly engages.

Page 7 - Fig. 1

- Connect the black wire from the wiring kit to the vehicle earthing point -arrow-.

Page 7 - Fig. 2

- Route the red wire in the power harness from the control unit along the left hand side of the vehicle, starting from the tailgate.
- Degrease the site for fitting the cable tie retaining plates -arrows- on the rear body panel with a suitable cleaner, e.g. industrial alcohol.
- Stick the retaining plates -arrows- in position and secure the harness to the retaining plates -arrows- using cable ties.

Page 7 - Fig. 3

- Unwind approximately 50 mm harness protective tape on the vehicle wiring in the side part at the rear left.
- Cut the vehicle's black/blue wire to the left reverse light of the vehicle.
- Crimp one end of the black/blue wire -1- in a duraseal connector -2-.
- Crimp the free end of the black/blue wire -4- and the red wire -3- from the harness together in the duraseal connector -2-.
- Heat-shrink the crimp connector -2- to seal it, using the hot air blower in the -VAS 1978- wiring repair set.
- Replace the harness protective tape.
- Set up the parking distance control system.

⇒ Setting up the parking distance control system - all vehicles, page 29

1.4 Setting up the parking distance control system, all vehicles

- To set up the parking distance control system reverse the vehicle until it is 50 cm from a wall.

Page 8 - Fig. 1

Note

- ◆ *When setting up vehicles that have a removable tow-hook, it must be fitted.*
- ◆ *To avoid errors, do not use a metal wall (e.g. a garage door) and avoid shiny white walls.*
- ◆ *Do not enter the sensor detection area -A- during setup.*

- Switch off the engine.
- Switch on the ignition and engage reverse gear.

The controller signals the start of the learning process with a double beep.

If there is no beep after engaging reverse gear, look for a fault.

⇒ 1.5 Setting up fault diagnosis

A single long tone must sound within 100 seconds - this tone denotes that the learning process has been completed successfully.

If the learning process is not confirmed as complete within 100 seconds, you must look for a fault.

⇒ 1.5 Setting up fault diagnosis

- After the system has issued an audible signal to indicate successful completion of the learning process and the ignition has been switched off, disconnect the blue lead from the power leads.

- Isolate the ends of the disconnected wire.

This ends the setting up process.

- Check the parking distance control system functions using the enclosed operating instructions.

Complete final installation if all of the parking distance control system functions are working correctly.

⇒ 1.6 Final fitting, all vehicles

Establish the parking distance control fault functions - carry out a fault diagnosis and then set up again.

⇒ 1.5 Setting up fault diagnosis

Note

The new setup can take place after the blue wire is reconnected.

1.5 Setting up fault diagnosis

Page 9 - Fig. 1

Note

If the fault has been found and rectified, the parking distance controller must be set up again.

⇒ 1.4 Setting up the parking distance control system

If there is no tone after switching on the ignition and engaging reverse gear, check the power supply and the connections to the controller.

Is there a 12 V power supply to the connector -2- when reverse gear is engaged?

⇒ Fault diagnosis as per the wiring diagram

Is the buzzer connector -4- connected correctly?

Is the blue single-core wire of the power harness disconnected? If necessary, remake the connection.

If a single long tone does not sound after the double beep (start of the learning process) within a max. of 100 seconds, check the sensor connections.

If a single long tone does not sound after the double beep (start of the learning process) within a max. of 100 seconds, but an intermittent beep is heard instead, then the obstacle behind the vehicle has not been detected.

⇒ Check the distance from the wall, correct as necessary, or align with another obstruction at a distance of 50 cm.

1.6 Final fitting, all vehicles

- Secure all the parking distance controller leads to existing leads or holders to avoid noises.
- Replace all trims in reverse order.

⇒ Interior bodywork fitting; Repair Group 70; door trims/padding; loading area and boot trims



Istruzioni di montaggio

1K0 054 630 C

Sistema originale di controllo della distanza di parcheggio, Touran 2011 ► e Jetta 2011 ►

In dotazione:

- ◆ 1 x centralina
- ◆ 1 x cicalino
- ◆ 4 x sensore
- ◆ 4 x anello di copertura
- ◆ 4 x anello distanziale
- ◆ 1 x materiale per il fissaggio
- ◆ 1 x set di cavi alimentazione
- ◆ 1 x set di cavi sensori
- ◆ 1 x istruzioni di montaggio
- ◆ 1 x istruzioni per l'uso

Attrezzi speciali necessari, strumenti di misura, apparecchi di prova e mezzi ausiliari:

- ◆ Torx interno (set)
- ◆ Cacciavite a taglio
- ◆ Tronchese
- ◆ Trapano manuale
- ◆ Set di punte elicoidali
- ◆ Punta Forstner Ø 20
- ◆ Pinza a tre punte
- ◆ Bulino
- ◆ Lima triangolare
- ◆ Lima rotonda
- ◆ Pinzetta
- ◆ Taglierino
- ◆ Set di riparazione cavi -VAS 1978-

Procedura:

Nota

- ◆ Il montaggio del controllo della distanza di parcheggio originale deve essere eseguito in un'officina specializzata. Un montaggio non idoneo può provocare danni al veicolo o al controllo di distanza parcheggio.
- ◆ Il sistema di controllo della distanza di parcheggio originale non è adatto all'installazione in veicoli ribassati in retrofit (telajo sportivo ecc.).
- ◆ I lavori da eseguire sul veicolo, descritti nelle presenti istruzioni di montaggio, possono eventualmente variare in base alle misure di restyling adottate. Così, per esempio, non sono da escludersi variazioni dei colori dei cavi o anche delle posizioni di montaggio. È perciò necessario attenersi sempre a quanto indicato negli schemi elettrici aggiornati dell'attuale guida per le riparazioni del veicolo.
- ◆ Salvo modifiche tecniche.

1.1 Verniciare i sensori

Nota

- ◆ I sensori devono essere verniciati con il colore dell'auto solo in caso di paraurti in tinta. Se i paraurti non sono verniciati anche per i sensori vale la stessa procedura.
- ◆ Non pulire i sensori prima della verniciatura con detergente al silicone, utilizzare un prodotto alcolico delicato come per es. alcool.
- ◆ Lasciare i sensori per la verniciatura nell'imballaggio fornito, che è appositamente previsto come attrezzatura di verniciatura.
- ◆ Ulteriori informazioni generali sull'argomento verniciatura:
⇒ Programma di studio autodidattico n. 214/215

Pagina 1 - Figura 1

Nella figura gli anelli di chiusura -1- sono già posizionati a titolo esemplificativo nella posizione corretta sopra ai sensori -4-.

- Posizionare gli anelli di chiusura -2- sulla membrana di gomma dei sensori -3-.
- Verniciare i sensori -3- e -4- con il colore del veicolo con uno strato uniforme e non troppo spesso.
- Rimuovere con cautela, con una pinzetta gli anelli di copertura -1- e -2- subito dopo la verniciatura (a vernice ancora umida) e lasciare asciugare la vernice.

Nota

In tutte le fasi di verniciatura gli anelli di copertura -1- e -2- devono essere posizionati sui sensori -3- e -4- a scopo protettivo.

- Una volta essiccato lo strato, ripetere eventualmente la procedura di verniciatura (p. es. vernice trasparente dopo due strati di vernice).

Montaggio dei componenti, Jetta 2011 ►, pagina 32

1.2 Montaggio dei componenti, Touran 2011 ►

- Disinserire tutte le utenze e l'accensione ed estrarre la chiave di accensione.

Pagina 2 - Figura 2

Nota

I fori di montaggio dei sensori sono eseguiti sul lato interno della copertura del paraurti -1- in base ai tracciamenti impostati -2-.

- Smontare la copertura del paraurti.
- Segnare con la punta i punti di foratura -2- nella copertura del paraurti -1- e praticare un foro con un trapano da \varnothing 2 mm.
- Per proteggere la copertura del paraurti, ricoprire abbondantemente le zone da forare con nastro adesivo.
- Eseguire i fori dall'esterno con un trapano Forstner da \varnothing 20 mm.

Per evitare la rotazione dei sensori, nei fori servono tacche -freccia- profonde circa 1 mm, verticali e rivolte verso l'alto.

- Eseguire nei 4 fori con una piccola lima triangolare una tacca verticale rivolta verso l'alto -freccia-.
- Sbavare i fori dei sensori nella copertura del paraurti.
- Togliere dal veicolo la cappelliera, la rete per i bagagli ed il tappetino sul fondo del bagagliaio.
- ⇒ Lavori di montaggio Carrozzeria interna; gr. rip. 70; Rivestimenti/ammortizzatori; rivestimenti di vano di carico e bagagli
- Smontare il rivestimento della chiusura posteriore e il rivestimento laterale sinistro del vano bagagli dal veicolo.
- ⇒ Lavori di montaggio Carrozzeria interna; gr. rip. 70; Rivestimenti/ammortizzatori; rivestimenti di vano di carico e bagagli

Pagina 2 - Figura 3

- Rimuovere il serracavi dal passacavo -2- del set di cavi dei sensori -1- fornito.
- Spostare il passacavo -2- circa 50 mm in direzione del connettore e fissarlo in questa posizione con un serracavi nuovo in dotazione.

Pagina 3 - Figura 1

- Posare i singoli cavi di allacciamento dei sensori del set di cavi sensori dalla parte interna della copertura del paraurti verso l'esterno. Prestare attenzione alla numerazione dei cavi, il cavo 1 deve essere assegnato al foro di montaggio di destra nella direzione di marcia nella copertura del paraurti, mentre gli altri cavi 2...4 devono essere abbinati in successione.
- Sgrassare il lato interno della copertura del paraurti con un detergente adatto, p. es. alcool denaturato.
- Fissare il set di cavi con le piastre di sostegno autoadesive -1- e i serracavi forniti alla copertura del paraurti.
- Rimuovere il tappo di chiusura originale -freccia-.

Nota

Nei veicoli con gancio di traino, al posto del tappo di chiusura -freccia nella figura- è già montato un foro passacavo, in questo caso togliere il foro passacavo dal set di cavi dei sensori in dotazione. Allargare la boccola presente con una pinza a tre punte e far passare il set di cavi dei sensori all'interno del veicolo. Se non fosse possibile allargare la boccola, praticare un foro aggiuntivo nel foro passacavo esistente e far passare il set di cavi dei sensori all'interno del veicolo attraverso tale foro. Chiudere a tenuta il foro supplementare con un sigillante adatto.

- Montare la copertura del paraurti nella sequenza inversa e far passare il set di cavi attraverso l'apertura del tappo originale nell'abitacolo del veicolo.

Pagina 3 - Figura 2

- Chiudere l'apertura nell'abitacolo con il foro passacavo -freccia nella figura- del set di cavi.

Pagina 3 - Figura 3

Nota

- ◆ *Le seguenti fasi di lavoro possono essere eseguite solo dopo che lo strato di vernice sui sensori è completamente asciutto.*
- ◆ *La figura mostra, per comodità di descrizione, un sensore smontato.*
- ◆ *La spina -3- deve essere realizzata in modo tale da potere essere inserita in posizione vincolata nella presa dell'attacco -1- sul sensore -2-.*
- ◆ *Il dente -freccia- sui sensori -2- durante l'aggancio deve inserirsi nella tacca limata nella copertura del paraurti (vedere anche pag. 3, fig. 2, -freccia-). La posizione corretta deve essere riconosciuta dall'esterno, in base alle marcature nell'anello esterno dei sensori – questa deve essere rivolta verso l'alto.*
- Collegare la spina -3- alle prese di attacco -1- dei sensori -2-.
- Posizionare le coperture -4- sui sensori -2- e incastrare i sensori nei fori della copertura del paraurti.



Pagina 4 - Figura 1

Nota

Le spine -1- devono essere realizzate in modo tale da potere essere inserite in posizione vincolata nelle prese di attacco -3- del dispositivo di controllo -2-.

- Inserire i connettori di attacco dei sensori -1- secondo la numerazione nelle rispettive prese da "1" a "4" del dispositivo di controllo -3-, fino a bloccarle in modo percepibile.
- Inserire il connettore di attacco -2- del set di cavi di alimentazione nella rispettiva presa del dispositivo di controllo -3- fino a bloccarlo in modo udibile.
- Inserire il connettore di attacco -4- del cicalino nella rispettiva presa "BUZ" del dispositivo di controllo -3- fino a bloccarlo con uno scatto.

Pagina 4 - Figura 2

- Sgrassare il lato posteriore del saettone nel bagagliaio a sinistra con un detergente adatto, ad es. alcool.
- Montare la centralina -1- con nastro biadesivo fornito sul lato posteriore del saettone e fissarlo con un serracavo lungo -2-.

Pagina 4 - Figura 3

- Nel bagagliaio a sinistra, sgrassare il punto di montaggio del cicalino -1- del sistema di controllo della distanza di parcheggio con un detergente adatto, p. es. alcool denaturato.
- Montare il cicalino -1- con il nastro biadesivo fornito nel bagagliaio.

Pagina 4 - Figura 4

- Collegare il conduttore singolo nero -1- del set di cavi al punto di massa -freccia nella figura- del veicolo.
 - Srotolare circa 50 mm del fascio di cavi del veicolo, come illustrato nella figura.
 - Tagliare il cavo nero/verde della luce posteriore sinistra del veicolo.
 - Schiacciare l'estremità del cavo nero/verde -1- in un connettore termorestringente -2-.
 - Schiacciare l'estremità libera del cavo nero/verde -4- e il cavo singolo rosso -3- del set di cavi nel connettore termorestringente -2-.
 - Sigillare il connettore termorestringente -2- con la pistola termica del set di riparazione cavi -VAS 1978-.
 - Ripristinare il fascio di cavi.
 - Eseguire il setup del sistema di controllo della distanza di parcheggio.
- ⇒ Messa a punto del sistema di controllo della distanza di parcheggio, per tutti i veicoli, pagina 34

1.3 Montaggio dei componenti, Jetta 2011 ►

- Disinserire tutte le utenze e l'accensione ed estrarre la chiave di accensione.

Pagina 5 - Figura 1

- Smontare la copertura del paraurti.
- ⇒ Lavori di montaggio carrozzeria esterna; gr. rip. 63; Paraurti
- Riportare con accuratezza i punti di foratura sulla protezione del paraurti come illustrato nella figura a lato.
 - Segnare con la punta i punti di foratura -2- nella copertura del paraurti -1- e praticare un foro con un trapano da Ø 2 mm.
 - Per proteggere la copertura del paraurti, ricoprire abbondantemente le zone da forare con nastro adesivo.
 - Eseguire i fori dall'esterno con un trapano Forstner Ø da 20 mm.
- Per evitare la rotazione dei sensori, nei fori servono tacche -freccia- profonde circa 1 mm, verticali e rivolte verso l'alto.
- Eseguire nei 4 fori con una piccola lima triangolare una tacca verticale rivolta verso l'alto -freccia-.
 - Sbavare i fori dei sensori nella copertura del paraurti.
 - Rimuovere il tappetino del vano bagagli dall'autovettura.
- ⇒ Lavori di montaggio Carrozzeria interna; gr. rip. 70; Rivestimenti/ammortizzatori; rivestimenti di vano di carico e bagagli
- Smontare il rivestimento della chiusura posteriore e il rivestimento laterale destro del vano bagagli.
- ⇒ Lavori di montaggio Carrozzeria interna; gr. rip. 70; Rivestimenti/ammortizzatori; rivestimenti di vano di carico e bagagli

Pagina 5 - Figura 2

- Posare i singoli cavi di allacciamento dei sensori del set di cavi sensori dalla parte interna della copertura del paraurti verso l'esterno. Prestare attenzione alla numerazione sui cavi, il cavo 1 deve abbinato al foro di montaggio di sinistra nella direzione di marcia nella copertura del paraurti, mentre gli altri cavi 2...4 devono essere attribuiti in successione.
- Sgrassare il lato interno della copertura del paraurti con un detergente adatto, p. es. alcool denaturato.
- Fissare il set di cavi con le piastre di sostegno autoadesive -1- e i serracavi forniti alla copertura del paraurti.
- Rimuovere il tappo di chiusura originale -freccia-.

Pagina 5 - Figura 3

- Rimuovere il serracavi dal passacavo -2- del set di cavi sensori -1-.
- Spostare il passacavo -2- circa 200 mm in direzione del connettore della centralina e fissarlo in questa posizione con un serracavi nuovo.
- Montare la copertura del paraurti nella sequenza inversa e far passare il set di cavi attraverso l'apertura nell'abitacolo del veicolo (vedere pagina 5, fig. 2, -freccia-).

Pagina 6 - Figura 1

- Chiudere l'apertura nell'abitacolo con il foro passacavo -freccia nella figura- del set di cavi.
- Nel bagagliaio a destra, sgrassare il punto di montaggio della centralina -1- del sistema di controllo della distanza di parcheggio con un detergente adatto, p. es. alcool denaturato.
- Montare la centralina -1- con il nastro biadesivo fornito nel bagagliaio.

Pagina 6 - Figura 2



Nota

- ◆ *Le seguenti fasi di lavoro possono essere eseguite solo dopo che lo strato di vernice sui sensori è completamente asciutto.*
- ◆ *La figura mostra, per comodità di descrizione, un sensore smontato.*
- ◆ *La spina -3- deve essere realizzata in modo tale da potere essere inserita in posizione vincolata nella presa dell'attacco -1- sul sensore -2-.*
- ◆ *Il dente -freccia nella figura- sui sensori -2- durante l'aggancio deve inserirsi nella tacca nella copertura del paraurti. La posizione corretta deve essere riconosciuta dall'esterno, in base alle marcature nell'anello esterno dei sensori – questa deve essere rivolta verso l'alto.*
- Collegare la spina -3- alle prese di attacco -1- dei sensori -2-.
- Posizionare le coperture -4- sui sensori -2- e incastrare i sensori nei fori della copertura del paraurti.

Pagina 6 - Figura 3

- Nel bagagliaio, a destra sotto la cappelliera, sgrassare il punto di montaggio del cicalino -freccia- con un detergente adatto, per es. alcool denaturato.
- Montare il cicalino in dotazione -freccia- con il nastro biadesivo nel bagagliaio.
- Posare i cavi di collegamento del cicalino -freccia- verso la centralina del sistema di controllo della distanza di parcheggio.
- Fissare il cavo di collegamento del cicalino con le piastre di sostegno e i serracavi forniti.

Pagina 6 - Figura 4



Nota

Le spine -1- devono essere realizzate in modo tale da potere essere inserite in posizione vincolata nelle prese di attacco del dispositivo di controllo -3-.

- Inserire i connettori di attacco dei sensori -1- secondo la numerazione nelle rispettive prese da "1" a "4" del dispositivo di controllo -3-, fino a bloccarle in modo percepibile.
- Inserire il connettore di attacco -2- del set di cavi di alimentazione nella rispettiva presa del dispositivo di controllo -3- fino a bloccarlo in modo udibile.
- Inserire il connettore di attacco -4- del cicalino nella rispettiva presa "BUZ" del dispositivo di controllo -3- fino a bloccarlo con uno scatto.

Pagina 7 - Figura 1

- Collegare il conduttore singolo nero del set di cavi al punto di massa -freccia- del veicolo.

Pagina 7 - Figura 2

- Tirare il conduttore singolo rosso del set di cavi dell'alimentazione partendo dalla centralina, lungo il pannello di chiusura posteriore fino al lato sinistro del veicolo.
- Sgrassare il punto di montaggio delle piastre di sostegno per serracavo -frecce- nel pannello di chiusura posteriore con un detergente adatto, ad es. alcool.
- Incollare le piastre di sostegno -frecce- e fissare il set di cavi alle piastre -frecce- con serracavo.

Pagina 7 - Figura 3

- Svolgere circa 50 mm del fascio di cavi appartenente al veicolo nella parte laterale posteriore sinistra.
 - Tagliare il cavo nero/blu della luce posteriore sinistra del veicolo.
 - Schiacciare l'estremità del cavo nero/blu -1- in un connettore termorestringente -2-.
 - Schiacciare l'estremità libera del cavo nero/blu -4- e il cavo singolo rosso -3- del set di cavi nel connettore termorestringente -2-.
 - Sigillare il connettore termorestringente -2- con la pistola termica del set di riparazione cavi -VAS 1978-.
 - Ripristinare il fascio di cavi.
 - Eseguire il setup del sistema di controllo della distanza di parcheggio.
- ⇒ Messa a punto del sistema di controllo della distanza di parcheggio, per tutti i veicoli, pagina 34



1.4 Set-up del controllo di distanza parcheggio, tutti i veicoli

- Per l'esecuzione del setup posizionare il veicolo con la parte posteriore ad una distanza di 50 cm da una parete.

Pagina 8 - Figura 1

Nota

- ◆ Per i veicoli con gancio di traino smontabile, è necessario che quest'ultimo sia montato durante il setup.
- ◆ Per evitare errori nell'effettuare tale operazione, non utilizzare una parete metallica (p. es. la porta di un garage) ed evitare le pareti bianche lucide.
- ◆ Durante il setup non entrare nel campo di rilevamento -A- dei sensori.
- Spegnere il motore.
- Attivare l'accensione ed inserire la retromarcia.

La centralina segnala l'inizio del processo di apprendimento con un doppio segnale acustico.

Se dopo l'inserimento della retromarcia non viene emesso nessun segnale acustico sarà necessario effettuare una ricerca dei guasti.

⇒ 1.5 Ricerca di anomalie del setup

Entro 100 secondi deve essere emesso un segnale acustico singolo prolungato per confermare la conclusione positiva della procedura di apprendimento.

Se entro il periodo di 100 secondi non si sente il segnale acustico singolo e lungo, a conferma della conclusione positiva del processo di apprendimento, deve essere avviata una ricerca anomalie.

⇒ 1.5 Ricerca di anomalie del setup

– Dopo la conferma acustica dell'esecuzione della procedura di apprendimento e il disinserimento dell'accensione, tagliare il cavo singolo blu del set dei cavi di alimentazione.

– Isolare le estremità del conduttore tranciato.

In questo modo viene concluso il processo di setup.

– Controllare le funzioni del controllo di distanza parcheggio conformemente alle istruzioni per l'uso allegate.

Se tutte le funzioni del controllo di distanza parcheggio sono presenti, eseguire il montaggio finale.

⇒ 1.6 Montaggio finale, tutti i veicoli

Verificare tutti i malfunzionamenti del sistema di controllo della distanza di parcheggio, eseguire una ricerca delle anomalie con un nuovo setup conclusivo.

⇒ 1.5 Ricerca di anomalie del setup

Nota

Un nuovo setup può essere effettuato dopo il collegamento del cavo singolo blu tagliato.

1.5 Ricerca di anomalie del setup

Pagina 9 - Figura 1

Nota

Se viene cercata e riscontrata un'anomalia, occorre eseguire nuovamente il setup.

⇒ 1.4 Setup del controllo della distanza di parcheggio

Se dopo l'inserimento dell'accensione e l'innesto della retromarcia non viene emesso nessun segnale acustico, controllare la linea di alimentazione e gli allacciamenti alla centralina.

A retromarcia inserita è presente la tensione di alimentazione sul connettore -2- da 12 V?

⇒ Ricerca di anomalie a fronte dello schema elettrico

La spina di collegamento -4- del cicalino non è inserita correttamente?

Il conduttore singolo blu del set di cavi di alimentazione è già tranciato? Ripristinare eventualmente la connessione.

Se, dopo il doppio segnale acustico (avvio del processo di apprendimento), entro il periodo di 100 secondi non si sente il segnale acustico singolo e lungo, a conferma della conclusione positiva del processo di apprendimento, si devono controllare gli allacciamenti dei sensori.

Se, dopo il doppio segnale acustico (avvio del processo di apprendimento), entro il periodo di 100 secondi non si sente il segnale acustico singolo e lungo a conferma della conclusione positiva del processo di apprendimento, bensì un suono intermittente, significa che l'ostacolo dietro al veicolo non viene riconosciuto.

⇒ Verificare la distanza dalla parete, eventualmente eseguire una correzione o riprovare con un altro ostacolo alla distanza di 50 cm.

1.6 Montaggio finale, tutti i veicoli

- Fissare tutti i cavi del controllo di distanza parcheggio ai cavi o ai supporti presenti, al fine di evitare fastidiosi rumori.
- Rimontare tutti i rivestimenti nella sequenza inversa.

⇒ Lavori di montaggio Carrozzeria interna; gr. rip. 70; Rivestimenti/ammortizzatori; rivestimenti di vano di carico e bagagli

Originele parkeerhulp, Touran 2011 ► en Jetta 2011 ►

Inhoud van de verpakking:

- ◆ 1 x besturingstoestel
- ◆ 1 x zoemer
- ◆ 4 x sensor
- ◆ 4 x afdekring
- ◆ 4 x afstandsring
- ◆ 1 x bevestigingsmateriaal
- ◆ 1 x leidingset voeding
- ◆ 1 x leidingset sensoren
- ◆ 1 x montagehandleiding
- ◆ 1 x gebruiksaanwijzing

Benodigd speciaal gereedschap, test- en meetinstrumenten alsmede hulpmiddelen:

- ◆ Inbussleutel (set)
- ◆ Sleufschroevendraaier
- ◆ Zijsnijder
- ◆ Handboormachine
- ◆ Spiraalboorset
- ◆ Forstner-boor Ø 20
- ◆ Driedoorntang
- ◆ Center
- ◆ Driekantvijl
- ◆ Ronde vijl
- ◆ Pincet
- ◆ Cuttermes
- ◆ Leidingstreng-reparatieset -VAS 1978-

Werkwijze:

Tip

- ◆ *Het inbouwen van de originele parkeerhulp moet in een werkplaats uitgevoerd worden. Ondeskundige inbouw kan schade aan het voertuig of de parkeerhulp leiden.*
- ◆ *De originele parkeerhulp is niet geschikt voor de montage in achteraf lager gemaakte voertuigen (sportchassis etc.).*
- ◆ *De in deze montagehandleiding beschreven uit te voeren werkzaamheden aan het voertuig kunnen door modelonderhoudsmaatregelen onder bepaalde omstandigheden veranderen. Op die manier zijn bijvoorbeeld wijzigingen van de leidingkleuren of ook van de inbouwlocaties niet uit te sluiten. Neem daarom ook altijd het actuele stroomschema resp. de actuele reparatiehandleidingen van het voertuig in acht.*
- ◆ *Technische wijzigingen voorbehouden.*

1.1 Sensoren lakken

Tip

- ◆ *De sensoren moeten alleen bij gelakte bumpers in de wagenkleur gelakt worden. Bij ongelakte bumpers worden de sensoren niet gelakt.*
 - ◆ *Reinig de sensoren voor het lakken niet met siliconenverwijderaars, gebruik een milde alcohol, zoals b.v. spiritus.*
 - ◆ *Laat de sensoren om te lakken in de geleverde verpakking, die is als lakrichting ontworpen.*
 - ◆ *Bijkomende algemene informatie over het thema lakken:*
- ⇒ Zelfstudieprogramma nr. 214/215

Blz. 1 - afb. 1

- Op de afbeelding zijn als voorbeeld de afdekkingen -1- reeds in de correcte positie op de sensoren -4- aangebracht.
- Plaats de afdekkingen -2- op de rubber membranen van de sensoren -3-.
 - Lak de sensoren -3- en -4- gelijkmatig en niet te dik in de kleur van de wagen.
 - Verwijder de afdekkingen -1- en -2- direct na het lakken (bij nog vochtige lak) voorzichtig met een pincet en laat de lak drogen.

Tip

- Bij alle lakbewerkingen moeten voor het afdekken de afdekkingen -1- en -2- op de sensoren -3- en -4- gezet worden.*
- Herhaal na het drogen evt. de lakbewerking (b. v. blanke lak bij het lakken van twee lagen).

Montage van de bouwdelen, Jetta 2011 ►, blz. 37



1.2 Montage van de bouwdelen, Touran 2011 ►,

- Schakel alle verbruikers en de ontsteking uit en trek de contactsleutel uit.

Blz. 2 - afb. 2



Tip

De montagegaten van de sensoren worden volgens de markeringen -2- aan de binnenkant van de bumperafdekking -1- geboord.

- Demonteer de afdekking van de bumper.
- Markeer de aangekraste boorpunten -2- op de bumperafdekking -1- en boor met een Ø 2 mm boor voor.
- Plak om de bumperafdekking te beschermen, de te boren bereiken ruim met plakband af.
- Boor de gaten van buiten met een Forstner-zaag op Ø 20 mm.

Als verdraai-beveiliging voor de sensoren zijn in de boringen circa 1 mm diepe, verticaal naar boven wijzende kerven -pijl- nodig.

- Vijl met een kleine driekantvijl in de 4 boringen een verticaal naar boven wijzende kerf -pijl-.
 - Ontgraat de gaten van de sensoren in de bumperafdekking.
 - Neem de hoedenplank, het laadnet en de vloermat van de kofferruimte uit het voertuig.
- ⇒ Carrosseriemontagewerkzaamheden binnen; rep.-gr. 70; bekledingen/dempingen; bekledingen laad- en kofferruimte
- Demonteer de afsluitingsbekleding achteraan en de kofferruimtebekleding links aan de zijkant uit het voertuig.
- ⇒ Carrosseriemontagewerkzaamheden binnen; rep.-gr. 70; bekledingen/dempingen; bekledingen laad- en kofferruimte

Blz. 2 - afb. 3

- Verwijder de kabelbinder van de leidingdoorvoer -2- van de meegeleverde leidingset sensoren -1-.
- Verschuif de leidingdoorvoer -2- circa 50 mm in richting van de aansluitstekker en bevestig de leidingdoorvoer op deze positie met een nieuwe kabelbinder.

Blz. 3 - afb. 1

- Plaats de verschillende aansluitleidingen van de sensoren van de leidingset sensoren van de binnenkant van de bumperafdekking naar buiten. Let hierbij op de nummering aan de leidingen, de leiding 1 moet aan de in rijrichting rechter montageboring in de bumperafdekking toegewezen worden, de andere leidingen 2...4 moeten permanent toegewezen worden.
- Ontvet de binnenkant van de bumperafdekking met een geschikte reiniger, b.v. spiritus.
- Bevestig de bijgeleverde leidingset met de zelfklevende bevestigingsplaten -1- en kabelbinders aan de bumperafdekking.
- Verwijder de originele afsluitdop -pijl-.



Tip

Bij voertuigen met aanhangwagen is op de plaats van de afsluitdop -pijl- al een leidingdoorvoer gemonteerd, in dit geval verwijdert u de leidingdoorvoer van de geleverde leidingset sensoren. Maak de aanwezige doorvoerbuis wijder met een driedoorntang en trek de leidingset sensoren in de binnenruimte. Indien het wijder maken niet mogelijk is, maak dan in de voorhanden leidingdoorvoer een bijkomende boring en trek de leidingset sensoren hierdoor in de binnenruimte. Dicht dit extra boorgat met een geschikt afdichtingsmiddel af.

- Monteer de bumperafdekking in omgekeerde volgorde en trek hierbij de leidingset door de opening van de originele afsluitdop in de binnenruimte van het voertuig.

Blz. 3 - afb. 2

- Sluit de opening in de binnenruimte met de leidingdoorvoer -pijl- van de leidingset.

Blz. 3 - afb. 3



Tip

- ◆ *De volgende stappen mogen pas uitgevoerd worden als de lak van de sensoren volledig gedroogd is.*
- ◆ *De afbeelding toont voor de overzichtelijkheid een gedemonteerde sensor.*
- ◆ *De stekker -3- is zo gemaakt dat hij enkel in een positie in de aansluitbus -1- aan de sensor -2- ingestoken kan worden.*
- ◆ *Het tussenstuk -pijl- aan de sensoren -2- moet bij het vastklikken in de ingevijlde kerven in de bumperafdekking grijpen (zie ook blz. 3, afb. 2, -pijl-). De correcte positie is van buiten, aan de hand van de markeringen in de buitenste ring van de sensoren te herkennen, die moet naar boven wijzen.*
- Sluit de stekkers -3- op de aansluitbussen -1- van de sensoren -2- aan.
- Schuif de afdekkingen -4- over de sensoren -2- en klik de sensoren in de gaten van de bumperafdekking.

Blz. 4 - afb. 1



Tip

De stekkers -1- zijn zo gemaakt dat ze enkel in een positie in de aansluitbussen aan het besturingstoestel -3- ingestoken kunnen worden.

- Steek de aansluitstekkers van de sensoren -1- volgens de nummering in de bijbehorende bussen "1" tot "4" in het besturingstoestel -3- tot ze voelbaar vastklikken.
- Plug de aansluitstekker -2- van de leidingset voeding in de bijbehorende bus aan het besturingstoestel -3- tot hij voelbaar vastklikt.
- Steek de aansluitstekker -4- van de zoemer in de bijbehorende bus "BUZ" aan het besturingstoestel -3- tot hij voelbaar vastklikt.

Blz. 4 - afb. 2

- Ontvet de achterzijde van de versterking in de kofferbak links met een geschikte reiniger, b.v. spiritus.
- Monteer het besturingsapparaat -1- met het meegeleverde, aan beide kanten plakkende tape aan de achterzijde van de versterking en borg het met ene lange kabelbinder -2-.

Blz. 4 - afb. 3

- Ontvet de montageplaats in de kofferruimte links van de zoemer -1- van de parkeerhulp met een geschikt reinigingsmiddel, b.v. spiritus.
- Monteer de zoemer -1- met het bijgeleverde plakband aan beide zijden in de kofferruimte.

Blz. 4 - afb. 4

- Sluit de zwarte draad van de leidingset -1- op het massapunt -pijl- van het voertuig aan.
 - Wikkel circa 50 mm van de leidingsomwikkeling van de leidingstreng van het voertuig, zoals weergegeven op de afbeelding, af.
 - Snijd de zwart/groene leiding naar het linker achterlicht van het voertuig af.
 - Klem een leidingseinde van de zwart/groene leiding -1- in een klemverbinder -2-.
 - Klem het vrije einde van de leiding van de zwart/groene leiding -4- en de rode enkele draad -3- van de leidingset samen in de klemverbinder -2-.
 - Krimp de klemverbinder -2- ter verzegeling met de heteluchtblazer uit de leidingstreng-reparatieset -VAS 1978-.
 - Vervang de leidingsomwikkeling.
 - Voer de set-up van de parkeerhulp uit.
- ⇒ Set-up van de parkeerhulp, alle voertuigen, pagina 39

1.3 Montage van de bouwdelen, Jetta 2011 ►

- Schakel alle verbruikers en de ontsteking uit en trek de contactsleutel uit.

Blz. 5 - afb. 1

- Demonteer de afdekking van de bumper.
- ⇒ Carrosseriemontagewerkzaamheden buiten; rep.-gr. 63; bumper
- Breng de boorpunten zorgvuldig volgens de afbeelding hiernaast op de bumperafdekking over.
 - Markeer de aangekraste boorpunten -2- op de bumperafdekking -1- en boor met een \varnothing 2 mm boor voor.
 - Plak om de bumperafdekking te beschermen, de te boren bereiken ruim met plakband af.
 - Boor de gaten van buiten met een Forstner-zaag op \varnothing 20 mm.
- Als verdraai-beveiliging voor de sensoren zijn in de boringen circa 1 mm diepe, verticaal naar boven wijzende kerven -pijl- nodig.
- Vijl met een kleine driekantvijl in de 4 boringen een verticaal naar boven wijzende kerf -pijl-.
 - Ontgraat de gaten van de sensoren in de bumperafdekking.
 - Neem de kofferruimtevloermat uit het voertuig.
- ⇒ Carrosseriemontagewerkzaamheden binnen; rep.-gr. 70; bekledingen/dempingen; bekledingen laad- en kofferruimte
- Demonteer de afsluitingsbekleding achteraan en de kofferruimtebekleding uit het voertuig.
- ⇒ Carrosseriemontagewerkzaamheden binnen; rep.-gr. 70; bekledingen/dempingen; bekledingen laad- en kofferruimte

Blz. 5 - afb. 2

- Plaats de verschillende aansluitleidingen van de sensoren van de leidingset sensoren van de binnenkant van de bumperafdekking naar buiten. Let hierbij op de nummering aan de leidingen, de leiding 1 moet aan de in rijrichting linker montageboring in de bumperafdekking toegewezen worden, de andere leidingen 2...4 moeten permanent toegewezen worden.
- Ontvet de binnenkant van de bumperafdekking met een geschikte reiniger, b.v. spiritus.
- Bevestig de bijgeleverde leidingset met de zelfklevende bevestigingsplaten en kabelbinders -1- aan de bumperafdekking.
- Verwijder de originele afsluitdop -pijl-.



Blz. 5 - afb. 3

- Verwijder de kabelbinder van de leidingdoorvoer -2- van de leidingset sensoren -1-.
- Verschuif de leidingdoorvoer -2- circa 200 mm in richting van de aansluitstekker besturingstoestel en bevestig de leidingdoorvoer op deze positie met een nieuwe kabelbinder.
- Monteer de bumperafdekking in omgekeerde volgorde en trek hierbij de leidingset door de opening in de binnenruimte van het voertuig (zie blz 5, afb. 2, -pijl-).

Blz. 6 - afb. 1

- Sluit de opening in de binnenruimte met de leidingdoorvoer -pijl- van de leidingset.
- Ontvet de montageplaats in de kofferruimte rechts van het besturingstoestel -1- van de parkeerhulp met een geschikt reinigingsmiddel, b.v. spiritus.
- Monteer het besturingstoestel -1- met het meegeleverde tweezijdige plakband in de kofferruimte.

Blz. 6 - afb. 2



Tip

- ◆ *De volgende stappen mogen pas uitgevoerd worden als de lak van de sensoren volledig gedroogd is.*
- ◆ *De afbeelding toont voor de overzichtelijkheid een gedemonteerde sensor.*
- ◆ *De stekker -3- is zo gemaakt dat hij enkel in een positie in de aansluitbus -1- aan de sensor -2- ingestoken kan worden.*
- ◆ *Het tussenstuk -pijl- aan de sensoren -2- moet bij het bevestigen in de ingevijlde kerven in de bumperafdekking grijpen. De correcte positie is van buiten, aan de hand van de markeringen in de buitenste ring van de sensoren te herkennen, die moet naar boven wijzen.*
- Sluit de stekkers -3- op de aansluitbussen -1- van de sensoren -2- aan.
- Schuif de afdekkingen -4- over de sensoren -2- en klik de sensoren in de gaten van de bumperafdekking.

Blz. 6 - afb. 3

- Ontvet de montageplaats van de zoemer in de kofferruimte rechts onder de hoedenplank -pijl- met een geschikt reinigingsmiddel, b.v. spiritus.
- Monteer de meegeleverde zoemer -pijl- met plakband aan beide zijden in de kofferruimte.
- Plaats de aansluitleiding van de zoemer -pijl- naar het besturingstoestel van de parkeerhulp.
- Bevestig de aansluitleiding van de zoemer met de meegeleverde bevestigingsplaten en kabelbinders.

Blz. 6 - afb. 4



Tip

De stekkers -1- zijn zo gemaakt dat ze enkel in een positie in de aansluitbussen aan het besturingstoestel -3- ingestoken kunnen worden.

- Steek de aansluitstekkers van de sensoren -1- volgens de nummering in de bijbehorende bussen "1" tot "4" in het besturingstoestel -3- tot ze voelbaar vastklikken.
- Plug de aansluitstekker -2- van de leidingset voeding in de bijbehorende bus aan het besturingstoestel -3- tot hij voelbaar vastklikt.
- Steek de aansluitstekker -4- van de zoemer in de bijbehorende bus "BUZ" aan het besturingstoestel -3- tot hij voelbaar vastklikt.

Blz. 7 - afb. 1

- Sluit de zwarte draad van de leidingset op het massapunt -pijl- van het voertuig aan.

Blz. 7 - afb. 2

- Trek de rode draad van de leidingset voeding van het besturingstoestel uitgaande langs de achterste afsluitplaat naar de linker voertuigzijde.
- Ontvet de montageplaatsen van de borgplaten voor kabelbinders -pijlen- aan de achterste afsluitplaat met een geschikt reinigingsmiddel, b.v. spiritus.
- Plak de borgplaten -pijlen- erop en bevestig de leidingset met kabelbinders aan de borgplaten -pijlen-.

Blz. 7 - afb. 3

- Wikkel circa 50 mm van de leidingsomwikkeling van de eigen voertuigleidingstreng in het zijdeel achteraan links af.
- Snijd de blauw-rode leiding naar het linker achterlicht van het voertuig af.
- Klem een leidingseinde van de zwart-blauwe leiding -1- in een klemverbinder -2-.
- Klem het vrije einde van de leiding van de zwart/blauwe leiding -4- en de rode enkele draad -3- van de leidingset samen in de klemverbinder -2-.
- Krimp de klemverbinder -2- ter verzegeling met de heteluchtblazer uit de leidingstreng-reparatieset -VAS 1978-.
- Vervang de leidingsomwikkeling.
- Voer de set-up van de parkeerhulp uit.

⇒ Set-up van de parkeerhulp, alle voertuigen, pagina 39

1.4 Set-up van de parkeerhulp, alle voertuigen

- Plaats het voertuig voor de set-up achteruit op een afstand van 50 cm voor een muur.

Blz. 8 - afb. 1



Tip

- ◆ *Bij voertuigen met afneembare aanhangwagenkoppeling moet die tijdens de set-up gemonteerd zijn.*
- ◆ *Gebruik, om fouten bij de set-up te vermijden, geen metalen wand (b.v. garagepoort) en vermijd glanzende witte wanden.*
- ◆ *Betreed tijdens de set-up niet het herkenningbereik -A- van de sensoren.*
- Zet de motor af.
- Schakel de ontsteking in en zet het vooruit in z'n achteruit.

Het besturingstoestel signaleert het begin van de programmering met een dubbel signaal.

Weerklinkt er geen signaal als het voertuig in z'n achteruit gezet werd, moet de oorzaak van de storing gezocht worden.

⇒ 1.5 Foutopsporing set-up

Binnen 100 seconden moet een enkel, lang signaal weerklinken. Dit signaal bevestigt de met succes uitgevoerde programmering.

Vindt binnen de tijdspanne van 100 seconden geen bevestiging van de programmering plaats door het enkele, lange signaal, dan moet de fout opgespoord worden.

⇒ 1.5 Foutopsporing set-up

- Snijd na de akoestische bevestiging van de met succes uitgevoerde programmering en het uitschakelen van de ontsteking de blauwe enkele draad van de leidingset voeding af.
- Isoleer de einden van de doorgesneden enkele draden.

Hierdoor is de setupprocedure beëindigd.

- Controleer de functies van de parkeerhulp volgens de meegeleverde gebruiksaanwijzing.

Zijn alle functies van de parkeerhulp voorhanden, voer dan de eindmontage uit.

⇒ 1.6 Eindmontage, alle voertuigen

Stel de fouten van de parkeerhulp vast, voer een foutopsporing uit met daarna opnieuw een set-up.

⇒ 1.5 Foutopsporing set-up



Tip

Een nieuwe set-up kan na het verbinden van de doorgesneden blauwe enkele draad gebeuren.

1.5 Foutopsporing stop

Blz. 9 - afb. 1



Tip

Is de fout gevonden en verholpen, dan moet opnieuw een set-up uitgevoerd worden.

⇒ 1.4 Set-up van de parkeerhulp

Weerklinkt na het inschakelen van de ontsteking en het in achteruit zetten geen signaal, controleer dan de voedingsleiding en de aansluitingen aan het besturingstoestel.

Is in de versnelling achteruit de voedingsspanning aan de stekker -2- van 12 V voorhanden?

⇒ Foutopsporing volgens stroomschema

Is de aansluitstekker -4- van de zoemer juist aangesloten?

Is de blauwe enkele draad van de leidingset voeding reeds afgesneden? Breng de verbinding evt. opnieuw tot stand.

Weerklinkt na het dubbele signaal (start van de programmering) binnen max. 100 seconden geen enkel, lang signaal als bevestiging voor de beëindigde programmering, controleer dan de aansluitingen van de sensoren.

Weerklinkt na het dubbele signaal (start van de programmering) binnen max. 100 seconden geen enkel, lang signaal als bevestiging voor de beëindigde programmering, maar een intervaltoon, dan wordt de hindernis achter het voertuig niet herkend.

⇒ Afstand tot de muur controleren, evt. corrigeren of op een andere hindernis opnieuw op een afstand van 50 cm uitrichten.

1.6 Eindmontage, alle voertuigen

- Bevestig alle leidingen van de parkeerhulp aan voorhanden leidingen of houders om klapperende geluiden te vermijden.
 - Monteer alle bekledingen in de omgekeerde volgorde.
- ⇒ Carrosseriemontagewerkzaamheden binnen; rep.-gr. 70; bekledingen/dempingen; bekledingen laad- en kofferruimte



Monteringsanvisning

1K0 054 630 C

Original parkeringshjälp, Touran 2011 ► och Jetta 2011 ►

Leveransomfång:

- ◆ 1 x Styrdon
- ◆ 1 x Summer
- ◆ 4 x Sensor
- ◆ 4 x Täckring
- ◆ 4 x Distansring
- ◆ 1 x Fastsättningsmaterial
- ◆ 1 x Kabelsats försörjning
- ◆ 1 x Kabelsats sensorer
- ◆ 1 x Monteringsanvisning
- ◆ 1 x Bruksanvisning

Nödvändiga specialverktyg, kontroll- och mätinstrument samt hjälpmedel:

- ◆ Invändig torx (sats)
- ◆ Spårskruvmejsel
- ◆ Snedavbitare
- ◆ Handborrmaskin
- ◆ Spiralborrsats
- ◆ Forstner-borr Ø 20
- ◆ Stifttång
- ◆ Körnare
- ◆ Trekantfil
- ◆ Rundfil
- ◆ Pincett
- ◆ Kniv
- ◆ Ledningsknippe - reparations-sats -VAS 1978-

Arbetsförlopp:

Observera

- ◆ Inmonteringen av original-parkeringshjälpen får endast utföras av en specialverkstad. Osakkunnig inmontering kan leda till skador på bilen eller parkeringshjälpen.
- ◆ Original parkeringshjälpen är inte lämplig för inmontering i bilar som blivit sänkta i efterhand (sportchassin eller liknande).
- ◆ De arbeten på bilen som beskrivs i denna monteringsanvisning, kan ev. behöva ändras på grund av modelländringar. På så vis kan ändringar av t.ex. kabelfärger eller monteringsplatser inte uteslutas. Beakta därför alltid bilens aktuella kretsschema eller de aktuella reparationshandböckerna.
- ◆ Vi förbehåller oss rätten till tekniska ändringar.

1.1 Lackera sensorerna

Observera

- ◆ Sensorerna skall endast lackeras i bilens färg när stötfångarna är lackerade. Vid olackerade stötfångare skall sensorerna inte lackeras.
- ◆ Rengör inte sensorerna med silikonborttagare före lackeringen. Använd istället ett mildt alkoholhaltigt rengöringsmedel t.ex. tvättsprit.
- ◆ Låt sensorerna ligga i leveransförpackningen vid lackeringen. Denna är avsedd som lackeringsanordning.
- ◆ Ytterligare allmän information om lackeringen:
⇒ Självstudieprogram nr 214/215

Sida 1 - bild 1

På bilden har som exempel täckringarna -1- redan satts i det korrekta läget på sensorerna -4-.

- Sätt täckringarna -2- på sensorernas -3- gummimembran.
- Lackera sensorerna -3- och -4- jämnt och inte för tjockt i samma färg som bilen.
- Avlägsna täckringarna -1- och -2- direkt efter lackeringen (när lacken fortfarande är fuktig) försiktigt med en pincett och låt lacken torka.

Observera

Vid alla lackeringsarbeten måste täckringarna -1- och -2- sättas på sensorerna -3- och -4- som skydd.

- Upprepa ev. lackeringen när lacken har torkat klart (t. ex. med klarlack vid tvåskiktslackering).

Montering av komponenterna, Jetta 2011 ►, sidan 42

1.2 Montering av komponenterna, Touran 2011 ►

- Koppla från alla förbrukare och tändningen samt dra ur tändnyckeln.

Sida 2 - bild 2

Observera

Sensorernas monteringshål borras på insidan av stötfångarkåpan -1- enligt de givna punkterna -2-.

- Demontera stötfångarkåpan.
- Körna de markerade borrhålen -2- i stötfångarkåpan -1- och förborra med en \varnothing 2 mm borrhål.
- För att skydda stötfångarkåpan klistrar du generöst med tejp över de områden som skall borras.
- Borra upp hålen utifrån med en Forstner-borr till ett djup av \varnothing 20 mm.

För att fixera sensorerna mot vridning behövs cirka 1 mm djupa, lodrätt uppåt pekande skåror -pil- i hålen.

- Fila en lodrätt pekande skåra -pil- i alla 4 hålen med en liten trekantfil.
 - Avgrada hålen för sensorerna i stötfångarkåpan.
 - Ta ut hatthyllan, bagagenätet och golvmattan ur bilens bagageutrymme.
- ⇒ Karosseri-monteringsarbeten, inre; Rep. grupp 70; Paneler/isoleringar; Paneler last- och bagageutrymme
- Demontera bilens bakre avslutningspanelen och bagageutrymmets vänstra sidopanel.
- ⇒ Karosseri-monteringsarbeten, inre; Rep. grupp 70; Paneler/isoleringar; Paneler last- och bagageutrymme

Sida 2 - bild 3

- Avlägsna kabelbandet från ledningssatsens kabelgenomföring -2- Sensorer -1- från leveransomfånget.
- Skjut kabelgenomföringen -2- cirka 50 mm mot styrenhetens anslutningskontakt och fixera kabelgenomföringen i detta läge med ett nytt kabelband.

Sida 3 - bild 1

- Dra de enskilda anslutningsledningarna för sensorerna i ledningssatsen sensorer från insidan av stötfångarkåpan och utåt. Beakta ledningarnas numrering vid detta. Ledning 1 skall samordnas med det högra monteringshålet i färdriktningen för stötfångarkåpan, de övriga ledningarna 2...4 skall samordnas fortlöpande.
- Avfetta stötfångarkåpan insida med ett lämpligt rengöringsmedel t.ex. tvättsprit.
- Fäst kabelsatsen i stötfångarkåpan med självhäftande hållarplattor -1- från leveransomfånget.
- Avlägsna originalpluggen -pil-.

Observera

På bilar med släpvagnsanordning finns det redan en monterad kabelgenomföring på platsen för pluggen -pil-. I detta fall avlägsnar du kabelgenomföringen från den levererade ledningssatsen sensorer. Utvidga den befintliga hylsan med en tredornstång och dra ledningssatsen sensorer in i bilens kupé. Om det inte går att utvidga gör du ett ytterligare hål i den befintliga kabelgenomföringen och dra kabelsatsen sensorer genom detta in i bilens kupé. Tät detta extra hål med ett lämpligt tätningssmedel.

- Montera stötfångarpanelen i omvänd ordningsföljd och dra vid detta ledningssatsen genom originalpluggens öppning in i bilens kupé.

Sida 3 - bild 2

- Förslut öppningen in till kupén med ledningssatsens kabelgenomföring -pil-.

Sida 3 - bild 3

Observera

- ◆ *De följande arbetsmomenten får först utföras efter att lackskiktet på sensorerna har torkat fullständigt.*
- ◆ *Bilden visar en demonterad sensor så att det blir mer överskådligt.*
- ◆ *Stickkontakten -3- är konstruerad så att den endast går att skjuta in i ett läge i anslutningskontakten -1- vid sensor -2-.*
- ◆ *Utskottet -pil- på sensorerna -2- måste gripas in i de filade skårorna i stötfångarkåpan vid inclipningen (se även sidan 3, bild 2, -pil-). Det korrekta läget identifieras utifrån med hjälp av markeringarna i den yttre ringen på sensorerna - dessa måste peka uppåt.*
- Anslut stickkontakten -3- i sensorernas -2- anslutningsdosa -1-.
- Skjut kåpor -4- över sensorerna -2- och clipsa fast sensorerna i stötfångarkåpan.



Sida 4 - bild 1

i Observera

Stickkontakterna -1- är konstruerade på så vis att de endast kan skjutas in i ett läge i anslutningskontaktarna på styrdonet -3-.

- Sätt i sensorernas -1- anslutningskontakter i enlighet med deras numrering i de motsvarande dosorna "1" till "4" på styrdonet -3- tills du känner att de går i lås.
- Sätt i anslutningskontakten -2- till kabelsatsen försörjning i den tillhörande dosan på styrdonet -3- tills du känner att den går i lås.
- Sätt i summerns anslutningskontakt -4- i den tillhörande dosan "BUZ" på styrdonet -3- tills du känner att den går i lås.

Sida 4 - bild 2

- Avfetta stöttan på bagageutrymmets insida med ett lämpligt rengöringsmedel t.ex. tvättsprit.
- Montera styrdonet -1- med ett dubbelhäftande tejp från leveransomfånget på baksidan av stöttan och säkra den med ett långt kabelband -2-.

Sida 4 - bild 3

- Avfetta monteringsstället för parkeringshjälpens summer -1- till vänster i bagageutrymmet med ett lämpligt rengöringsmedel, t.ex. tvättsprit.
- Montera summern -1- i bagageutrymmet med dubbelhäftande tejp från leveransomfånget.

Sida 4 - bild 4

- Anslut ledningssatsens svarta enkelledare -1- till bilens godspunkt -pil-.
 - Linda av cirka 50 mm från ledningshöljet på bilens ledningsknippe så som visas på bilden.
 - Skär av den svart/grön ledningen till bilens vänstra backljus.
 - Kläm ihop en kabelände på den svarta/grön kabeln -1- i en värmeförseglad klämkontakt -2-.
 - Kläm ihop den fria ledningsändan på den svarta/grön ledningen -4- och ledningssatsens röda ledning -3- i en värmeförseglad klämkontakt -2-.
 - Krymp den värmeförseglade klämkontakten -2- med varmluftspistolen från Ledningsknippe-reparationssats -VAS 1978-.
 - Förnya kabelns lindning.
 - Genomför inställningarna för parkeringshjälpen.
- ⇒ Inställning av parkeringshjälpen, alla bilar, sidan 44

1.3 Montering av komponenterna, Jetta 2011 ►

- Koppla från alla förbrukare och tändningen samt dra ur tändnyckeln.

Sida 5 - bild 1

- Demontera stötfångarkåpan.
- ⇒ Karosseri-monteringsarbeten, yttre; Rep. grupp 63; Stötfångare
- Överför borrhålen omsorgsfullt enligt den vidstående bilden till stötfångarkåpan.
 - Körna de markerade borrhålen -2- i stötfångarkåpan -1- och förborra med en \varnothing 2 mm borr.
 - För att skydda stötfångarkåpan klistrar du generöst med tejp över de områden som skall borras.
 - Borra upp hålen utifrån med en Forstner-borr till ett djup av \varnothing 20 mm.
- För att fixera sensorerna mot vridning behövs cirka 1 mm djupa, lodräta skåror som pekar uppåt - pil- i hålen.
- Fila en lodrätt pekande skåra -pil- i alla 4 hålen med en liten trekantfil.
 - Avgrada hålen för sensorerna i stötfångarkåpan.
 - Ta ut bagageutrymmesmattan ur bilen.
- ⇒ Karosseri-monteringsarbeten, inre; Rep. grupp 70; Paneler/isoleringar; Paneler last- och bagageutrymme
- Demontera bakpanelen och bagageutrymmets sidopaneler ur bilen.
- ⇒ Karosseri-monteringsarbeten, inre; Rep. grupp 70; Paneler/isoleringar; Paneler last- och bagageutrymme

Sida 5 - bild 2

- Dra de enskilda anslutningsledningarna för sensorerna i ledningsatsen sensorer från insidan av stötfångarkåpan och utåt. Beakta härvid kablarnas numrering, kabel 1 måste tillordnas det i färdriktningen vänstra monteringshållet i stötfångarkåpan, de övriga kablarna 2...4 skall tillordnas fortlöpande.
- Avfetta stötfångarkåpanns insida med ett lämpligt rengöringsmedel t.ex. tvättsprit.
- Fäst kabelsatsen i stötfångarkåpan med självhäftande hållarplattor och kabelband -1- från leveransomfånget.
- Avlägsna originalpluggen -pil-.

Sida 5 - bild 3

- Avlägsna kabelbandet från ledningssatsens kabelgenomföring -2- sensorer -1-.
- Skjut ledningsgenomföringen -2- cirka 200 mm mot styrenhetens anslutningskontakt och fixera ledningsgenomföringen i detta läge med ett nytt kabelband.
- Montera stötfångarkåpan i omvänd ordningsföljd och dra därvid ledningssatsen genom öppningen in i bilens kupé (se sidan 5, bild 2, -pil-).

Sida 6 - bild 1

- Förslut öppningen in till kupén med ledningssatsens kabelgenomföring -pil-.
- Avfetta monteringsstället för parkeringshjälpens styrdon -1- till höger i bagageutrymmet med ett lämpligt rengöringsmedel, t.ex. tvättsprit.
- Montera styrdonet -1- i bagageutrymmet med den medlevererade dubbelhäftande tejen.

Sida 6 - bild 2



Observera

- ◆ *Följande arbetsmoment får först utföras först efter att lackskiktet på sensorerna har torkat fullständigt.*
- ◆ *Bilden visar en demonterad sensor så att det blir mer överskådligt.*
- ◆ *Stickkontakten -3- är konstruerad så att den endast går att skjuta in i ett läge i anslutningsdosan -1- vid sensor -2-.*
- ◆ *Profilen -pil- på sensorerna -2- skall föras in i de infilade skåorna i stötfångarpanelen vid inclipningen. Det korrekta läget identifieras utifrån med hjälp av markeringarna i den yttre ringen på sensorerna - dessa skall peka uppåt.*
- Anslut stickkontaktarna -3- i sensorernas -2- anslutningsdosor -1-.
- Skjut kåporna -4- över sensorerna -2- och clipsa fast sensorerna i stötfångarkåpanns håll.

Sida 6 - bild 3

- Avfetta monteringsstället för parkeringshjälpens summer -pil- till höger under hatthyllan i bagageutrymmet med ett lämpligt rengöringsmedel, t.ex. tvättsprit.
- Montera den medlevererade summern -pil- i bagageutrymmet med dubbelhäftande tejp.
- Dra summerns -pil- anslutningsledning till parkeringshjälpens styrdon.
- Fäst summerns anslutningsledning med fästplattor och kabelband från leveransomfånget.

Sida 6 - bild 4



Observera

Stickkontaktarna -1- är konstruerade på så vis att de endast kan skjutas in i ett läge i anslutningskontaktarna på styrdonet -3-.

- Sätt i sensorernas -1- anslutningskontakter i enlighet med deras numrering i de motsvarande dosorna "1" till "4" på styrdonet -3- tills du känner att de går i lås.
- Sätt i anslutningskontakten -2- till kabelsatsen försörjning i den tillhörande dosan på styrdonet -3- tills du känner att den går i lås.
- Sätt i summerns anslutningskontakt -4- i den tillhörande dosan "BUZ" på styrdonet -3- tills du känner att den går i lås.

Sida 7 - bild 1

- Anslut den svarta enkelledaren i kabelsatsen till godspunkten -pil- på bilen.

Sida 7 - bild 2

- Dra den röda enkelledaren från ledningssatsen försörjning som utgår från styrdonet längs slutplåten till vänster fordonssida.
- Avfetta monteringsställena för buntbandens -pilar- fästplattor vid slutplåten med ett lämpligt rengöringsmedel t.ex. tvättsprit.
- Klistra fast fästplattorna -pilar- och fäst kabelsatsen med buntband på fästplattorna -pilar-.

Sida 7 - bild 3

- Linda av ca 50 mm av kabelmanteln på fordonets ledningsknippe i sidodelen bak till vänster.
 - Skär av den svart/blå ledningen till bilens vänstra backljus.
 - Kläm ihop en kabelände på den svarta/blå kabeln -1- i en värmeförseglad klämkontakt -2-.
 - Kläm ihop den fria ledningsändan på den svarta/blå ledningen -4- och ledningssatsens röda ledning -3- i en värmeförseglad klämkontakt -2-.
 - Krymp den värmeförseglade klämkontakten -2- med varmluftspistolen från Ledningsknippe-reparationssats -VAS1978-.
 - Förnya kabelns lindning.
 - Genomför inställningarna för parkeringshjälpen.
- ⇒ Inställning av parkeringshjälpen, alla bilar, sidan 44



1.4 Inställning av parkeringshjälpen, alla bilar

- Ställ bilen med bakvagnen mot en vägg med ett avstånd på 50 cm för att utföra inställningen.

Sida 8 - bild 1

Observera

- ◆ På bilar med avtagbar släpvagnskoppling skall denna vara monterad vid inställningen.
- ◆ Använd inte väggar av metall (t.ex. garagedörrar) eller glänsande vita väggar för att undvika fel vid inställningen.
- ◆ Vid pågående inställning får inte sensorns synfält -A- beträdas.

- Stäng av motorn.
- Koppla på tändningen och lägg i backväxeln.

Styrdonet signalerar starten av inlärningsförloppet med en dubbel signalton.

Om du inte hör någon signalton efter att backväxeln lagts i, måste du utföra en felsökning.

⇒ 1.5 Felsökning inställning

En långdragen signalton skall höras inom 100 sekunder - denna signalton bekräftar att inlärningsförloppet har utförts framgångsrikt.

Om du inte hör någon lång signalton som bekräftar inlärningsförloppet efter 100 sekunder, måste du utföra en felsökning.

⇒ 1.5 Felsökning inställning

- Efter att det framgångsrikt utförda inlärningsförloppet bekräftats aukustiskt och tändningen kopplats från, skär du av den blå enkelledaren för kabelsatsen försörjning.

- Isolera den avskurna enkelledarens ändar.

Därmed är inställningsförloppet avslutat.

- Kontrollera parkeringshjälpens funktioner enligt den bifogade bruksanvisningen.

Fullfölj slutmonteringen om parkeringshjälpens alla funktioner finns tillgängliga.

⇒ 1.6 Slutmontering, alla bilar

Kontrollera att parkeringshjälpens felfunktioner fungerar och genomför en felsökning med därpå följande förnyad inställning.

⇒ 1.5 Felsökning inställning

Observera

En förnyad setup kan göras efter att den avskurna blå enkelledaren blivit ansluten.

1.5 Felsökning setup

Sida 9 - bild 1

Observera

Om felet har hittats och åtgärdats måste en förnyad setup genomföras.

⇒ 1.4 Inställning av parkeringshjälpen

Om ingen signalton hörs efter att tändningen kopplats på och backväxeln lagts i, kontrollerar du försörjningsledningen och styrdonets anslutningar.

Finns det försörjningsspänning på 12 V i stickkontakt -2- när backväxeln är ilagd?

⇒ Felsökning enligt kretsschema

Är anslutningskontakten -4- till summern korrekt isatt?

Har den blå enkelledaren till kabelsatsen försörjning redan skurits av? Återställ förbindelsen vid behov.

Om du inte hör en ensam långdragen signalton som bekräftelse på det avslutade inlärningsförloppet inom max. 100 sekunder efter den dubbla signaltonen (inlärningsförloppets start), kontrollerar du sensorernas anslutningar.

Om du inte hör en långdragen signalton inom max. 100 sekunder efter den dubbla signaltonen (start av inlärningsförloppet) som bekräftelse på det avslutade inlärningsförloppet, utan instället en en ton som hörs i intervaller går det inte att identifiera hindret bakom fordonet.

⇒ Kontrollera avståndet till väggen, korrigera vid behov eller placera ett annat hinder med ett avstånd på 50 cm.

1.6 Slutmontering, alla bilar

- Fäst alla parkeringshjälpens kablar vid de redan befintliga kablarna eller hållarna för att undvika klapprande ljud.
- Montera alla paneler i omvänd ordningsföljd.

⇒ Karosseri-monteringsarbeten, inre; Rep. grupp 70; Paneler/isoleringar; Paneler last- och bagageutrymme

© 2012 Volkswagen Zubehör GmbH

Nachdruck, Vervielfältigung oder Übersetzung, auch auszugsweise, ist ohne schriftliche Genehmigung der Volkswagen Zubehör GmbH nicht gestattet. Alle Rechte nach dem Gesetz über das Urheberrecht bleiben der Volkswagen Zubehör GmbH ausdrücklich vorbehalten. Änderungen vorbehalten.

Hergestellt in Deutschland
06DE3337A

Original Park-Distanz-Kontrolle, Stand 09.2012