



Original Zubehör
Genuine Accessories
Accessoires d'Origine

Anbau-Anweisung

Elektro-Einbausatz

Teilenummer

7N1 055 204 A

Distributed by Volkswagen Zubehör GmbH
USA: Distributed by Volkswagen of America, Inc. Auburn Hills / Mi.

Änderung des Lieferumfanges vorbehalten

Printed in Germany
by Volkswagen Zubehör GmbH

Fahrzeugtyp:

VW Sharan

MJ 2011 >>

D

Lieferumfang:

- 1 Leitungssatz 12-adrig mit vormontiertem Steckdoseneinsatz,
- 1 Leitungssatz 9-adrig,
- 1 Steckdosengehäuse,
- 3 Schrauben M5 x 24,
- 3 Muttern M5, selbstsichernd,
- 1 Anhängeranschlußgerät,
- 2 Flachstecksicherungen 30A (MAXI),
- 1 Flachstecksicherung 30A,
- 1 Buchsengehäuse 3-fach,
- 1 Steckgehäuse 1-fach,
- 20 Kabelbinder 140 mm lang,
- 2 Kabelbinder 450 mm lang.

Durchzuführende Arbeiten, allgemein:

1. Masse-Leitung von der Batterie trennen.
2. Leitungssatz 12-, 9-adrig und Steckdosengehäuse montieren.
3. Funktionsprüfung.

1. Masse-Leitung von der Batterie trennen

Zur Vermeidung von Kurzschlüssen während der Montage und aus Sicherheitsgründen ist die Masse-Leitung unbedingt vor Beginn der Arbeiten von der Batterie zu trennen (**Brandgefahr!!**)

Achtung: Bordcomputer / Wegfahrsperr!

**Durch das Abklemmen der Batterie können gespeicherte Daten verloren gehen!
Herstellervorschriften beachten!!**

Vor Arbeitsbeginn Fehlerspeicher auslesen!

2. Leitungssatz 12, 9-adrig und Steckdosengehäuse montieren

Kofferraum-Bodenabdeckung entnehmen und Verkleidung der Ladekante ausbauen.

Hintere Dachhimmel-Abschlußleiste und Verkleidung von C und D-Säule links ausbauen.

Den linken Sitz der dritten Sitzreihe ausbauen.

Das Staufach des Wagenhebers und die linke Kofferraum-Seitenverkleidung ausbauen.

Die Verkleidungen im Fußraum Fahrerseite und die linken Einstiegsverkleidungen ausbauen.

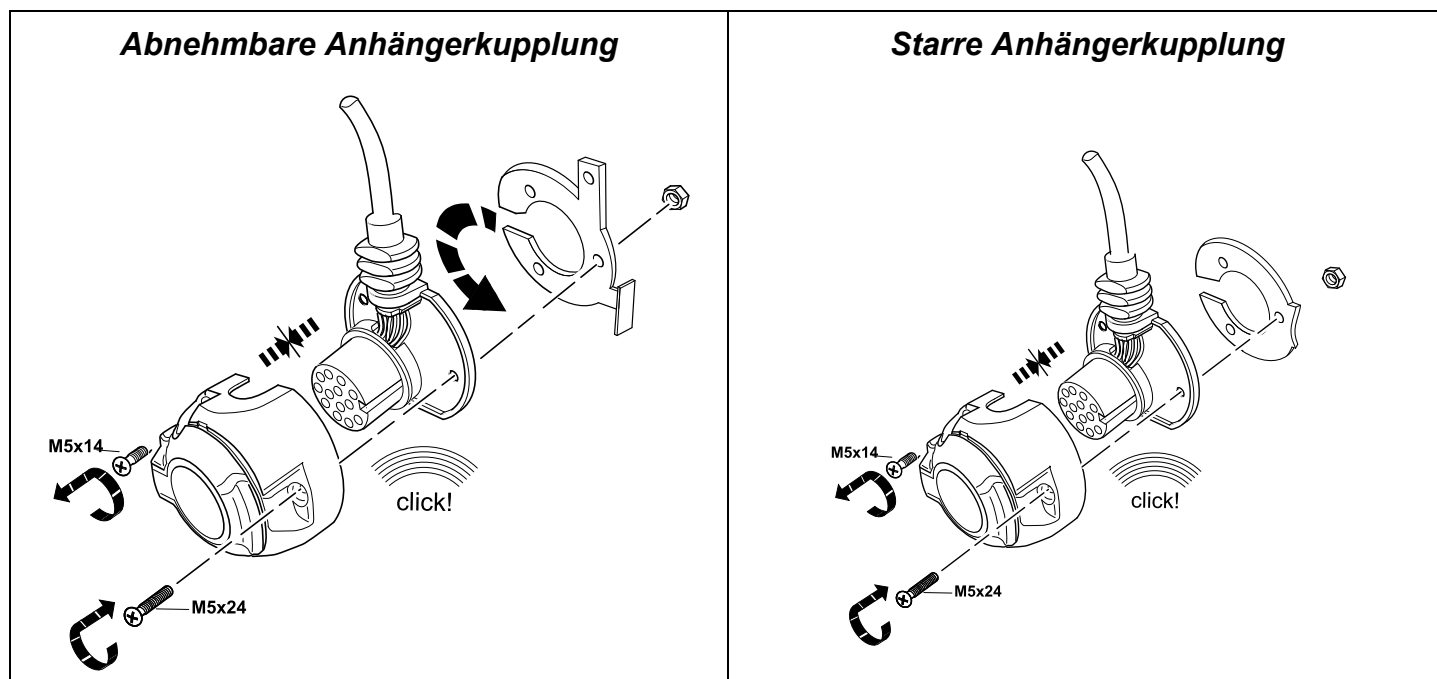
Den Sicherungsträger in Fußraum Fahrerseite lösen und die hintere Abdeckung des Sicherungsträgers durch Verschieben abnehmen.

Die Abdeckung der fahrzeugseitigen Durchführung für den Leitungsstrang zur Anhängerkupplung im Kofferraumboden links entfernen.

Das Leitungssatzende 12-adrig mit vormontiertem Steckdoseneinsatz durch die fahrzeugseitige Durchführung vom Kofferraum nach außen und weiter bis zu dem Halteblech für die Steckdose verlegen.

Den vormontierten Steckdoseneinsatz des Leitungssatzes und das Steckdosengehäuse unter Verwendung der beiliegenden **Schrauben M5x24** und **Muttern M5** am Halteblech der Anhängerkupplung montieren. Die montierten Schrauben **M5x14** werden nicht benötigt. **(Siehe Abb. 1)**

Abbildung 1



ACHTUNG!

- Auf **ordnungsgemäßen Sitz der Dichtungselemente** achten! Speziell die Dichtung am Leitungsausstritt aus der Steckdose muß auf dem Isolierschlauch sitzen, nicht nur auf den Einzel-Adern!
- Leitungssatz so verlegen, daß **keine Scheuerstellen** entstehen können!
- Leitungssatz **nicht in der Nähe der Auspuffanlage** verlegen!!

Die Steckdose ist wie folgt belegt:

Leitung	Kontakt-Nr.	Funktion
blau/gelb	1	Fahrtrichtungsanzeiger, links
blau/weiß	2	Nebelschlußleuchte
braun	3	Masse (für Kontakt-Nr. 1 bis 8)
blau/grün	4	Fahrtrichtungsanzeiger, rechts
grau/gelb	5	Rechte Schlußleuchte
weiß/grün	6	Bremsleuchten
grau/blau	7	Linke Schlußleuchte
schwarz/grün	8	Rückfahrleuchte
rot	9	Stromversorgung (Dauerplus)
gelb	10	Ladeleitung Plus für Batterie im Anhänger
braun/grün	11	Masse (für Kontakt-Nr. 10)
nicht belegt	12	Steuerleitung Anhängererkennung
braun	13	Masse (für Kontakt-Nr. 9)

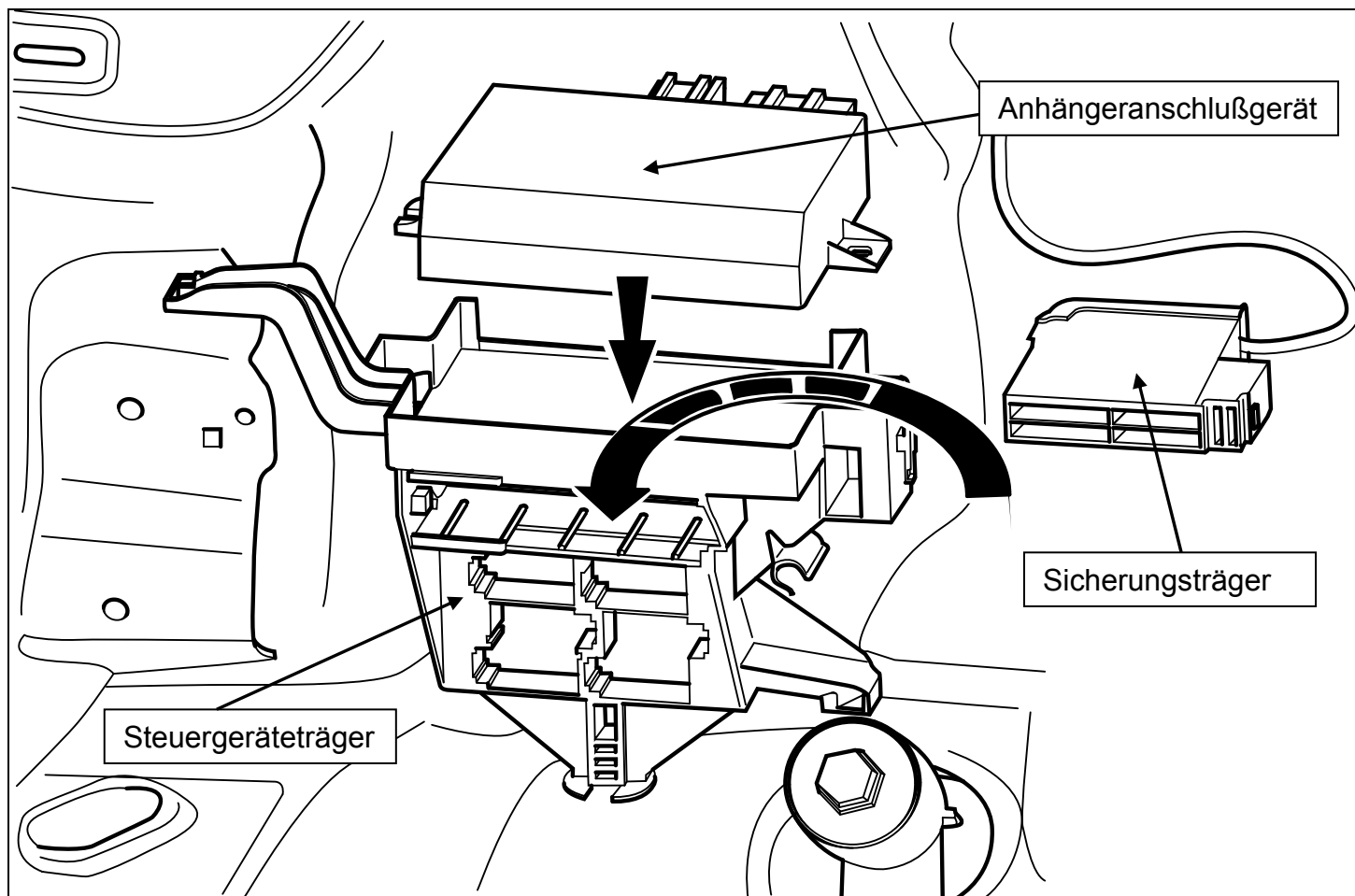
Die auf dem Leitungssatz montierte Gummitülle positionieren und in das Durchführungsloch zum Kofferraum einsetzen.

Den Leitungssatz unter Verwendung der beiliegenden Kabelbinder 450mm an dem Querträger der Anhängerkupplung fixieren.

Die Kabelschuhe der Leitungen **braun** des Leitungssatzes 9- und 12-adrig an den fahrzeugseitigen Massepunkt der linken Kofferraumseite anschließen.

Das Anhängeranschlußgerät in den dafür vorgesehenen Platz des Steuergeräteträgers stecken und verrasten. (**Siehe Abb. 2**)

Abbildung 2



Hinweis:

Bei Fahrzeugen ohne Sonderausstattung Gepäckraumklappe mit elektrischer Öffnung und ohne elektrische Schiebetüren ist der Steuergeräteträger **7N0 971 845** nicht vorhanden und muss über VZ Kassel bestellt werden.

Auch ist bei dieser Ausstattungsvariante der Sicherungshalter **4L0 941 824** nicht verbaut und muß unter Verwendung des Erweiterungssatzes **000 055 212** nachgerüstet werden.

Den Zusatzsicherungsträger aus dem Steuergeräteträger entrasten und die hintere Abdeckung öffnen. (**Siehe Abb. 2**)

Das Leitungsende **rot/gelb** des Leitungssatzes in die freie Kammer **3A** und die Leitung **rot/blau** in die freie **Kammer 4A** stecken.

Die hintere Abdeckung wieder schließen und den Sicherungshalter wieder in den Steuergeräteträger einsetzen.

Die beiliegenden Flachstecksicherungen 30A gemäß nachfolgender Tabelle in die jeweils freien Sicherungssteckplätze stecken.

Sicherungssteckplatz Nr.	Ampere	Funktion
3A	30A	Stromversorgung Anhängeranschlussgerät
4A	30A	Stromversorgung Anhängeranschlussgerät

Die Steckgehäuse 12- und 16-fach des Leitungssatzes zu dem zuvor montierten Anhängeranschlußgerät verlegen, die Steckgehäuse in die vorgesehenen Steckplätze stecken und verrasten.

Die verbleibenden Leitungssatzenden an der linken Fahrzeugseite, am fahrzeugsseitigen Leitungsstrang entlang, nach vorne bis in den Fußraum-Fahrerseite verlegen.

Die Leitungsenden **rot** und **schwarz/blau** des Leitungssatzes zum Sicherungsträger verlegen.

Die Sekundärverriegelungen **pink** des Sicherungsträgers durch Verschieben öffnen und das Leitungsende **rot** in den freien Sicherungssteckplatz **56** stecken und verrasten. **(Siehe Abb. 3)**

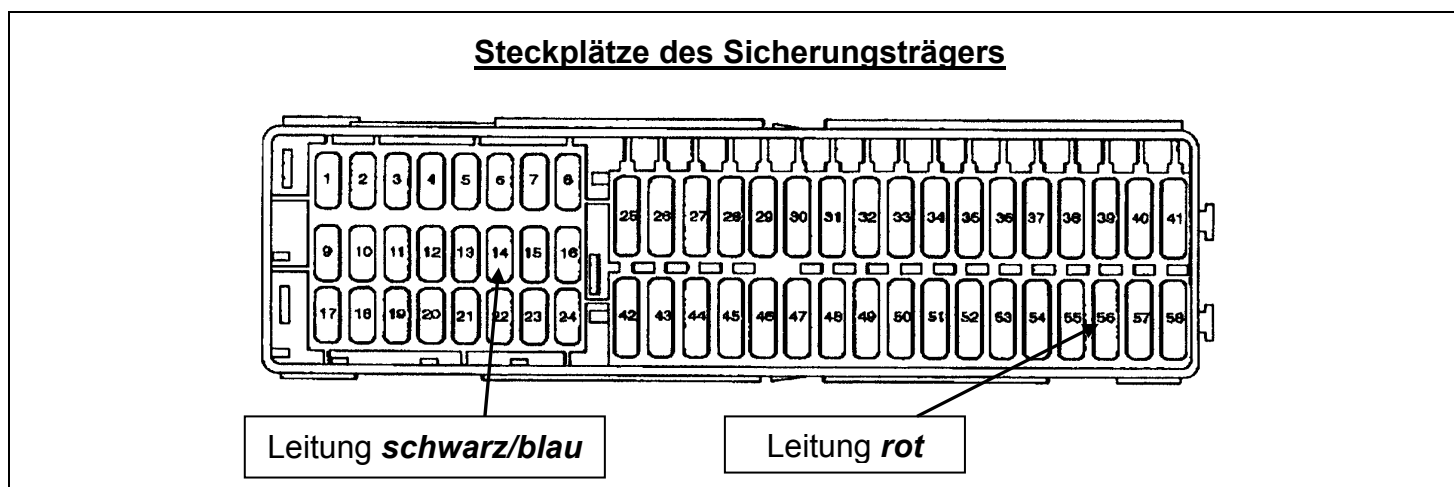
Falls der Sicherungssteckplatz 56 belegt sein sollte, muss ein freier Sicherungssteckplatz zwischen 42 – 55 verwendet werden.

Die **Sicherung 7,5A** aus dem **Sicherungssteckplatz Nr. 14** entnehmen und die Steckhülse der Leitung **schwarz/blau** mit dem VW Ausdrückwerkzeug **VAS 1978-4** Best. Nr.: **Z 401 514 WE** aus der **Kammer** des Sicherungssteckplatzes **Nr. 14** ausstoßen.

Die Steckhülse der fahrzeugseitigen Leitung **schwarz/blau** in das beiliegende Steckgehäuse 1-fach **schwarz** stecken, verrasten und das so montierte Steckgehäuse mit dem passenden Gegenstück des Leitungssatzes (**Leitung schwarz/blau**) zusammenstecken, nachfolgend die Leitung **schwarz/blau** des Leitungssatzes in die freigewordene **Kammer 14** stecken und verrasten.

Die Sekundärverriegelung **pink** des Sicherungsträgers anschließend wieder durch Verschieben schließen.

Abbildung 3



Die beiliegende Flachstecksicherung und die zuvor entnommene Sicherung 7,5A gemäß nachfolgender Tabelle in die jeweils freien Sicherungssteckplätze stecken und verrasten.

Sicherungssteckplatz Nr.	Ampere	Funktion
14	7,5A	Versorgung Klemme 15 für Anhängeranschlußgerät
56	30A	Stromversorgung (Dauerplus) Anhängersteckdose

Die Leitungssatzenden **orange/braun**, **orange/grün** und **schwarz/rot** zum **BCM** (Body Control Module) verlegen.

Das Steckgehäuse 52-fach **braun** vom **Steckplatz C** des **BCM** (Body Control Module) abziehen.

Die Steckerleiste 52-fach entriegeln, aus der Gehäuseverkleidung herausziehen und die Steckerhälften durch Verschieben voneinander trennen.

Den Buchsenkontakt der fahrzeugseitigen Leitung **orange/grün** aus **Kammer 15** ausstoßen und in **Kammer 1** des beiliegenden Buchsengehäuses 3-fach **schwarz** stecken und verrasten.

Den Buchsenkontakt der fahrzeugseitigen Leitung **orange/braun** aus **Kammer 16** ausstoßen und in **Kammer 2** des Buchsengehäuses 3-fach **schwarz** stecken und verrasten.

Den Buchsenkontakt der fahrzeugseitigen Leitung **schwarz/rot** aus **Kammer 17** ausstoßen und in **Kammer 3** des Buchsengehäuses 3-fach **schwarz** stecken und verrasten.

Die Buchsenkontakte der Leitungen **orange/grün**, **orange/braun** und **schwarz/rot** des Leitungssatzes in die frei gewordenen **Kammern 15 (orange/grün), 16 (orange/braun) und 17 (schwarz/rot)** des Steckgehäuses 52-fach stecken.

Das so montierte Buchsengehäuse 3-fach mit dem passenden Gegenstück des Leitungssatzes zusammenstecken und verrasten.

Die zuvor getrennten Steckerhälften zusammenschieben und Steckerleiste 52-fach wieder in die Gehäuseverkleidung stecken und verriegeln.

Das Steckgehäuse 52-fach **braun** auf das **BCM** (Body Control Module) stecken und verrasten.

Masse-Leitung wieder an die Batterie anschließen.

HINWEIS:

Eine zusätzliche Kontroll-Leuchte (C2) zur Kontrolle der Fahrtrichtungsanzeiger des Anhängers ist fahrzeugseitig nicht vorhanden. Die Kontrolle der Anhängerleuchten erfolgt durch die Lichtausfall-Kontrolle im Kombi-Instrument (Ausnahmen: Nebelschlussleuchte und Rückfahrcheinwerfer).

Kodieren des Gateway-Steuergerätes

Das fahrzeugseitige Gateway muss wie nachfolgend beschrieben, unter dem Punkt Eigendiagnose, mit einem VAS-Tester zur Funktionserweiterung Anhängervorrichtung codiert werden:

- Adresswort 19 – Diagnose-Interface für Datenbus
- 007 Codierung
- 69 Anhängerfunktion (codieren)

Rückdokumentation über SVM

Nach der Kodierung muss eine Rückdokumentation über das Softwareversionsmanagement (SVM) wie folgt durchgeführt werden. Um diese Kodierung durchführen zu können, muss eine Marken-CD ab dem Softwarestand 19.13.00 auf dem Diagnosetester installiert sein.

- Geführte Fehlersuche mit dem Fahrzeugsystemtest starten
- Funktions-/ Bauteilauswahl
- Softwareversionsmanagement
- Softwareanpassung auswählen
- Im Prüfprogramm Punkt 3, Um- / Nachrüstung auswählen
- Für eine starre AHV im Prüfprogramm den Maßnahmecode 37273 eingeben
- Für eine abnehmbare AHV im Prüfprogramm den Maßnahmecode 37287 eingeben

Mit Eingabe des Maßnahmecodes werden alle notwendigen Steuergeräte auf Anhängerbetrieb umkodiert. Eine manuelle Kodierung weiterer Steuergeräte (z.B. der Einparkhilfe) ist daher nicht erforderlich.

3. Funktionsprüfung

Alle Funktionen mit einem geeigneten Prüfgerät prüfen.

Alle Leitungsstränge des Einbausatzes entlang der fahrzeugseitigen Leitungsstränge verlegen, mit beiliegenden Kabelbindern fixieren und/oder in die vorhandenen Kabelhalterungen einlegen!

Alle Verkleidungen und demontierten Teile wieder einbauen.



Original Zubehör
Genuine Accessories
Accessoires d'Origine

Fitting Instructions

Electrical Installation Kit

Part number

7N1 055 204 A

Distributed by Volkswagen Zubehör GmbH

USA: Distributed by Volkswagen of America, Inc. Auburn Hills / Mi.

We reserve the right to make changes to the set of supplied parts

Printed in Germany
by Volkswagen Zubehör GmbH

Vehicle:

VW Sharan

MY 2011 >>

GB

Scope of delivery:

- 1 Wiring harness, 12-wire with pre-assembled socket insert,
- 1 Wiring harness 9-wire,
- 1 Socket housing,
- 3 Screws M5 x 24,
- 3 Nuts M5, self-locking,
- 1 Trailer connection unit,
- 2 Flat pin fuses 30A (MAXI),
- 1 Flat pin fuse 30A,
- 1 Socket housing 3-way,
- 1 Plug housing 1-way,
- 20 Cable ties 140 mm long,
- 2 Cable ties 450 mm long.

Work to be carried out, general:

1. Disconnect the earth wire from the battery.
2. Fit the 12 and 9-wire wiring harnesses and the socket housing.
3. Check operation.

1. Disconnect the earth wire from the battery

The earth wire must, without exception, be disconnected from the battery before starting work in order to avoid short-circuits during fitting and for safety reasons **(risk of fire)!!**

Attention: On-board computer / Immobiliser!

**Disconnection of the battery can lead to a loss of stored data!
Observe the manufacturers instructions!!**

Before starting work, read out the error memory!

2. Fit the 12 and 9-wire wiring harnesses and the socket housing

Take out the luggage compartment floor covering and loading sill trim.

Remove the rear roof liner finishing strip and trim from the C and D pillars on the left side.

Remove the left seat of the third row of seats.

Remove the car jack storage compartment and the left side trim of the luggage compartment.

Remove the trims in the driver's footwell and the left access trims.

Loosen the fuse box holder in the driver's footwell and push the rear cover of the fuse box holder to remove it.

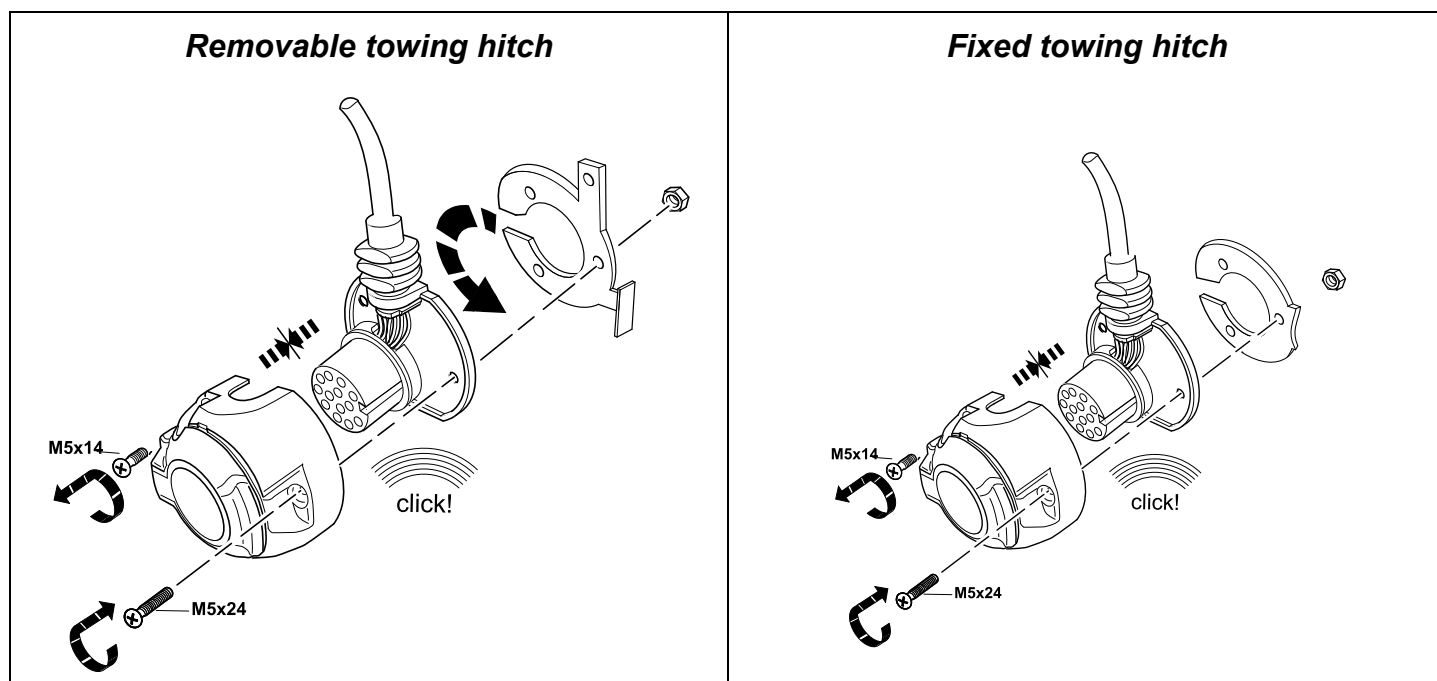
Remove the cover from the vehicle's opening for connecting the wiring harness to the towing hitch, located in the luggage compartment floor on the left.

Route the end of the 12-wire wiring harness with pre-assembled socket insert through the vehicle's opening from the luggage compartment to the outside and on to the retaining plate for the socket.

Fit the pre-assembled socket insert of the wiring harness and the socket housing to the retaining plate of the towing hitch using the supplied **M5 x 24 screws** and **M5 nuts**. The **M5 x 14** screws fitted are not required.

(See fig. 1)

Figure 1



ATTENTION!

- Ensure **the sealing elements are correctly seated!** In particular, the seal at the cable outlet from the socket must sit correctly on the insulation sleeve, not only on the individual wires!
- Route the wiring harness so that **no rubbing points** can develop!
- Do not route the wiring harness close to the exhaust system!!**

The socket allocation is as follows:

Wire	Contact no.	Function
blue/yellow	1	Left indicator
blue/white	2	Rear fog light
brown	3	Earth (for contact nos. 1 to 8)
blue/green	4	Right indicator
grey/yellow	5	Right rear light
white/green	6	Brake lights
grey/blue	7	Left rear light
black/green	8	Reversing light
red	9	Power supply (permanent positive)
yellow	10	Positive charging cable for trailer battery
brown/green	11	Earth (for contact no. 10)
not occupied	12	Trailer detection control wire
brown	13	Earth (for contact no. 9)

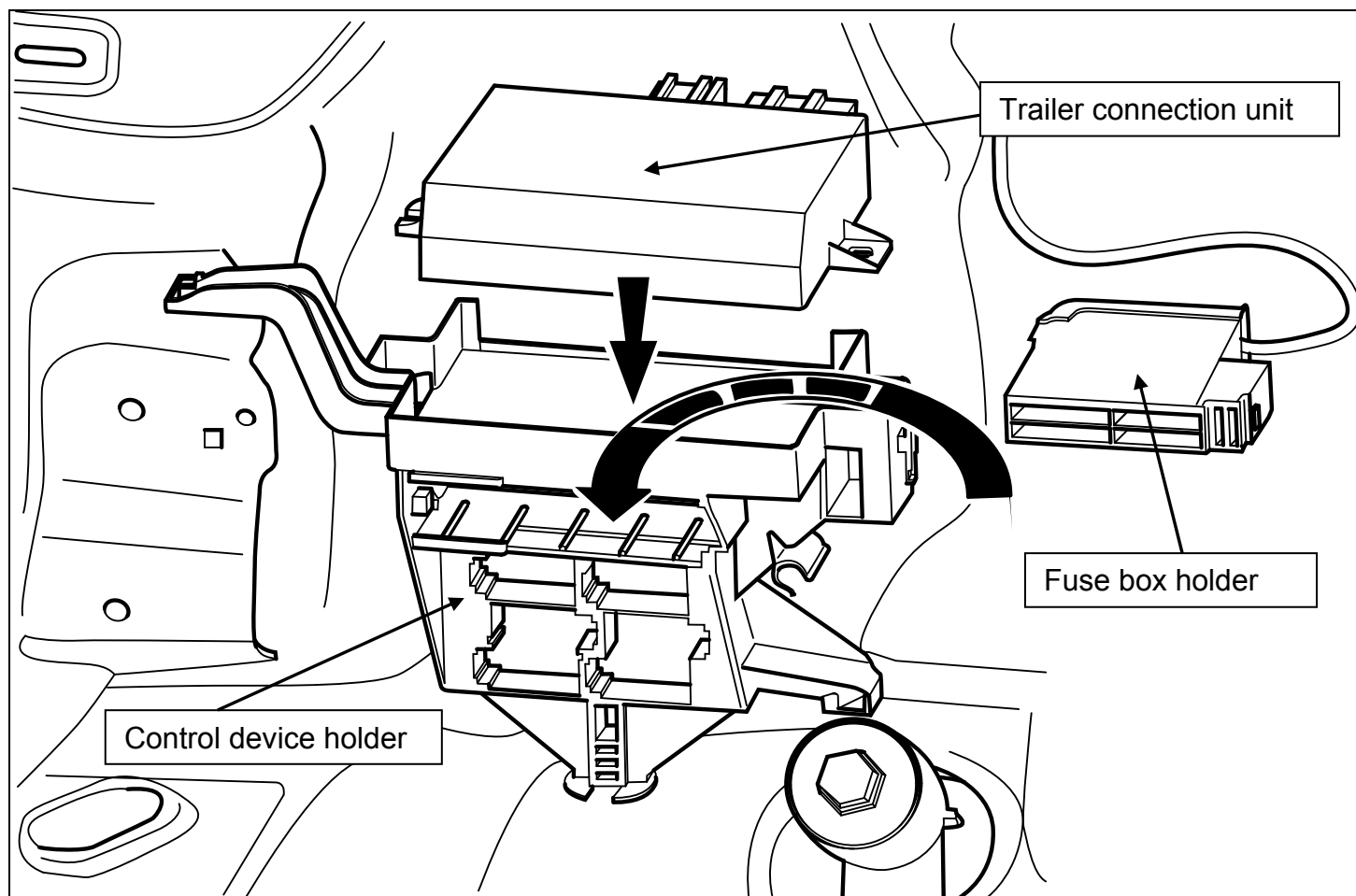
Position the rubber grommet fitted to the wiring harness and insert into the opening hole to the luggage compartment.

Fasten the wiring harness to the cross member of the towing hitch using the supplied 450mm cable ties.

Connect the cable eyes of the **brown** wires from the 9 and 12-wire wiring harnesses to the vehicle earthing point on the left side of the luggage compartment.

Insert the trailer connection unit in the intended section of the control device holder and click in place. **(See fig. 2)**

Figure 2



Note:

For vehicles without the specially configured luggage compartment lid with electric opening and without electric sliding doors, the control device holder **7N0 971 845** is not fitted and must be ordered via the Sales Centre in Kassel, Germany.

The fuse box holder **4L0 941 824** is also not installed in this equipment version and must be retrofitted using the extension kit **000 055 212**.

Disengage the additional fuse box holder from the control device holder and open the rear cover. **(See fig. 2)**

Insert the **red / yellow** cable end of the wiring harness in the free chamber **3A** and the **red / blue** cable in the free **chamber 4A**.

Close the rear cover again and insert the fuse box holder back into the control device holder.

Insert the supplied 30A flat pin fuses into the respective free fuse slots in accordance with the following table.

Fuse slot no.	Amps	Function
3A	30A	Power supply to trailer connection unit
4A	30A	Power supply to trailer connection unit

Route the 12 and 16-way plug housings of the wiring harness to the previously fitted trailer connection unit, plug the plug housings into the intended sockets and click into place.

Route the remaining wiring harness ends to the left vehicle side, along the vehicle's own wiring harness and forwards up to the driver's footwell.

Route the **red** and **black / blue** wire ends of the wiring harness to the fuse box holder.

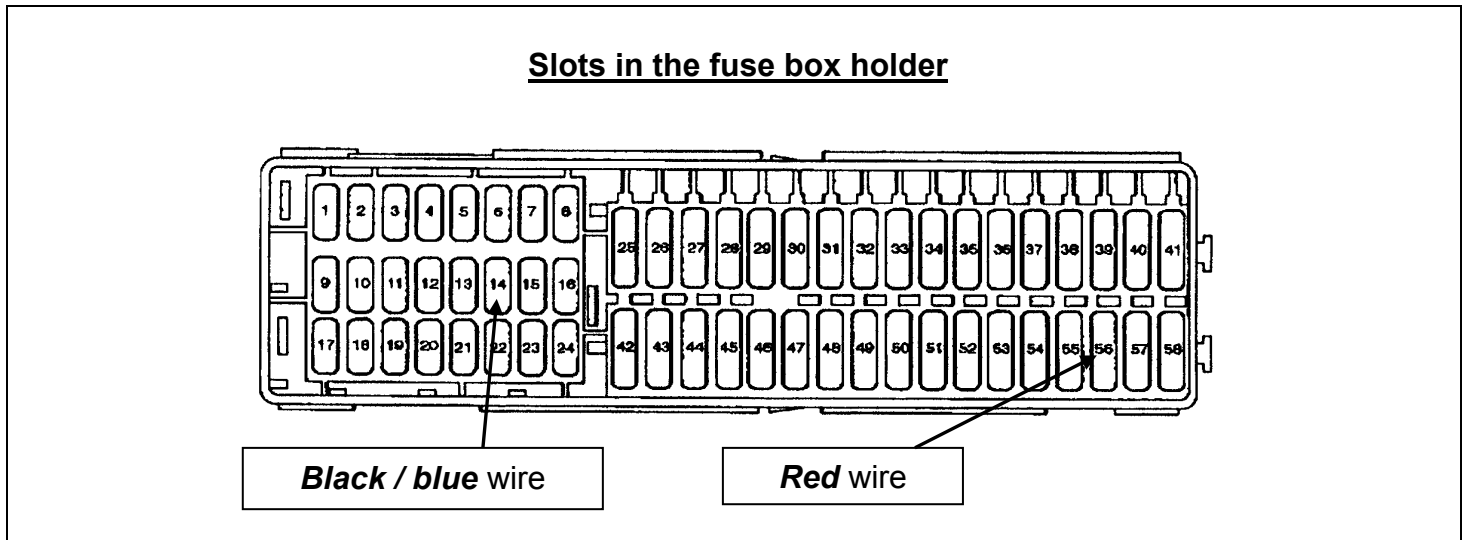
Open the **pink** secondary interlocks of the fuse box holder by pushing them open and plug the **red** wire end into the free fuse slot **56** and then click into place. (See fig. 3)

Remove the **7.5A fuse** from **fuse slot no. 14** and push out the snap-on contact of the **black / blue** wire using the VW release tool **VAS 1978-4** Order no.: **Z 401 514 WE** from fuse slot **chamber no. 14**.

Plug the snap-on contact of the vehicle's **black / violet** wire into the supplied 1-way plug housing **black**, click into place and plug in the thus assembled plug housing to the matching correspondent part of the wiring harness (**black / blue wire**), next plug the **black / blue** wire from the wiring harness into the empty **chamber 14** and click into place.

Then close the secondary interlock **pink** of the fuse box holder again by pushing it closed.

Figure 3



Insert the supplied flat pin fuse and the previously removed 7.5A fuse into the respective free fuse slots in accordance with the following table and click into place.

Fuse slot no.	Amps	Function
14	7.5A	Terminal 15 supply for the trailer connection unit
56	30A	Trailer socket power supply (permanent positive)

Route the **orange / brown**, **orange / green** and **black/red** wiring harness ends to the **BCM** (Body Control Module).

Pull off the 52-way plug housing **brown** from **slot C** of the **BCM** (Body Control Module).

Unlock the 52-way connector strip, pull it out of the housing casing and separate the plug halves from each other by pushing.

Push out the socket contact of the vehicle's **orange / green** wire from **chamber 15** and plug it into **chamber 1** of the supplied 3-way socket housing **black** and click into place.

Push out the socket contact of the vehicle's **orange / brown** wire from **chamber 16** and plug it into **chamber 2** of the supplied 3-way socket housing **black** and click into place.

Push out the socket contact of the vehicle's **black / red** wire from **chamber 17** and plug it into **chamber 3** of the supplied 3-way socket housing **black** and click into place.

Plug the socket contacts of the **orange / green**, **orange / brown** and **black / red** wires of the wiring harness into the now free **chambers 15 (orange / green)**, **16 (orange / brown)** and **17 (black / red)** of the 52-way plug housing.

Plug the 3-way socket housing together with the matching correspondent part of the wiring harness and click into place.

Push together the previously separated plug halves and re-insert the 52-way connector strip in the housing casing and lock in place.

Push the 52-way plug housing **brown** onto the **BCM** (Body Control Module) and click into place.

Reconnect the earth wire to the battery.

NOTE:

The additional warning lamp (C2) for checking the operation of the trailer indicators is not fitted to the vehicle. The trailer lights (with the exception of the rear fog light and the reversing light) are monitored by means of the light failure monitoring element in the instrument panel.

Encoding the gateway controller

The vehicle gateway must be encoded, as described below, under the point self-diagnostics, by means of a VAS tester for functional expansion of the towing hitch function:

- **Address word 19 – Diagnosis interface for databus**
- **007 Encoding**
- **69 Trailer function (encoding)**

Back-documentation via SVM

After encoding, a back-documentation must be carried out via the software version management (SVM) as follows. In order to be able to carry out this encoding, a brand CD must be installed on the diagnostics tester **from software version 19.13.00.**

- **Start the guided troubleshooting with the vehicle system test**
- **Function / component selection**
- **Software version management**
- **Select software adaption**
- **Select point 3, conversion/retrofitting in the test program**
- **For a rigid trailer tow hitch enter measure code 37273 in the test program**
- **For a detachable trailer tow hitch enter measure code 37287 in the test program**

All necessary control units will be recoded to towing operation by entering the action code. Manual encoding of other control units (e.g. parking assistance) is therefore not necessary.

3. Functional test

Check all functions using a suitable test device.

Route all wiring harnesses of the installation kit along existing vehicle wiring harnesses, secure them with the supplied cable ties and/or insert them in the existing cable holders!

Refit all removed trims and detached parts.



Original Zubehör
Genuine Accessories
Accessoires d'Origine

Instruction de montage Kit de montage électrique

Numéro de référence

7N1 055 204 A

Distributed by Volkswagen Zubehör GmbH

USA: Distributed by Volkswagen of America, Inc. Auburn Hills / Mi.

Sous réserve de modification du contenu de la livraison

Printed in Germany
by Volkswagen Zubehör GmbH

Type de véhicule : **VW Sharan**

Année modèle 2011 >>

F

Contenu de la livraison :

- 1 Kit de câbles 12 brins avec prise assemblée,
- 1 Kit de câbles 9 brins,
- 1 Boîtier de prise de courant,
- 3 Vis M5 x 24,
- 3 Ecrous M5, autobloquants,
- 1 Appareil de branchement de remorque,
- 2 Fusibles plats 30A (MAXI),
- 1 Fusible plat 30A
- 1 Carter de douille 3x,
- 1 Carter de fiches 1x,
- 20 Serre-câbles longueur 140 mm,
- 2 Serre-câbles longueur 450 mm,

Travaux à faire en général :

1. Sectionner le câble de masse de la batterie.
2. Installer le kit de câbles 12, 9 brins et le boîtier de prise.
3. Contrôle du fonctionnement.

1. Sectionner le câble de masse de la batterie

Afin de prévenir les courts-circuits pendant le montage et pour des raisons de sécurité, il est absolument nécessaire de sectionner le câble de masse de la batterie avant de commencer les travaux (**risque de feu**) !!

Attention : Ordinateur de bord / Dispositif antidémarrage !

**Le sectionnement de la batterie peut provoquer la perte des données enregistrées !
Respecter les consignes du fabricant !!**

Avant de commencer les travaux, lire la mémoire des défauts du véhicule !

2. Installer le kit de câbles 12, 9 brins, et le boîtier de prise.

Retirer le tapis de sol du coffre et démonter l'habillage du seuil du coffre.

Démonter la bordure de finition arrière du pavillon, et l'habillage des montants C et D à gauche.

Démonter le siège gauche de la troisième rangée.

Démonter le compartiment de rangement du cric et l'habillage latéral gauche du coffre.

Démonter les habillages du plancher côté conducteur, et les habillages gauches du seuil.

Desserrer le support de fusibles du plancher, côté conducteur, et enlever le cache arrière du support de fusibles en le déplaçant.

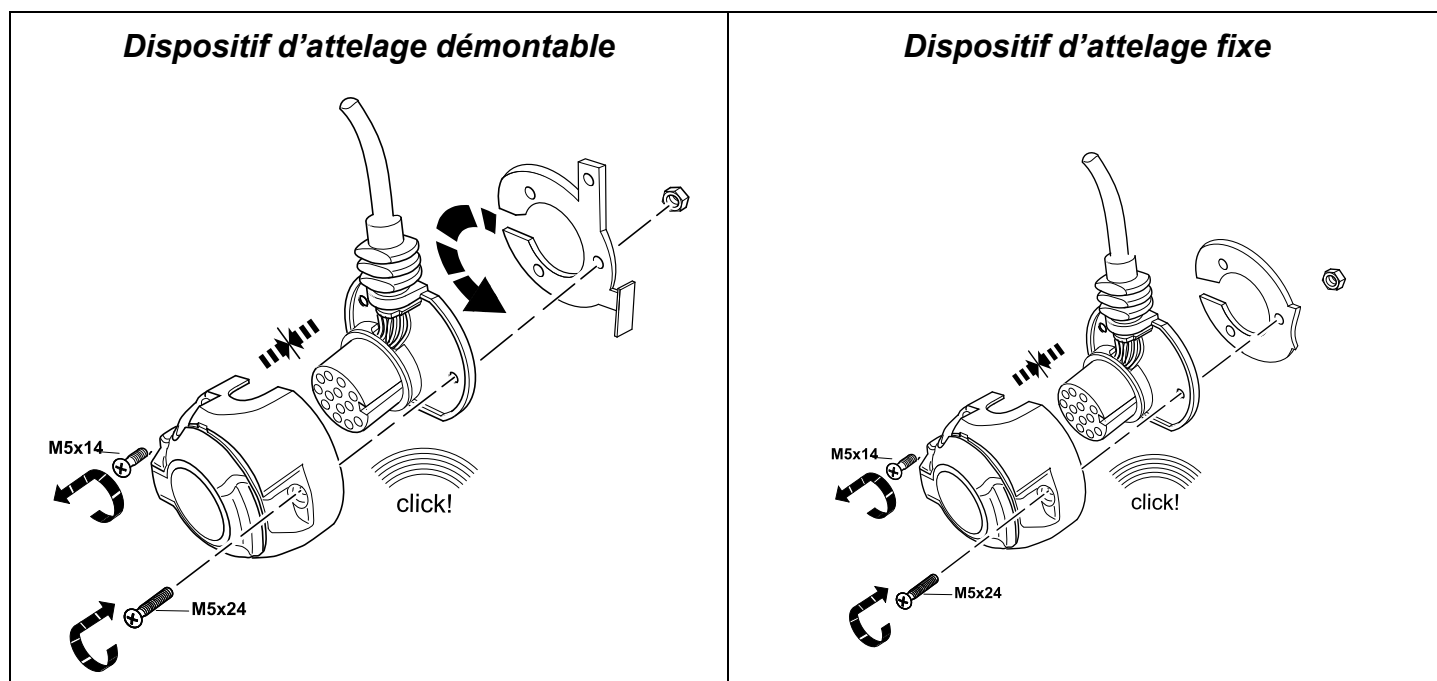
Retirer la garniture du passe-câble du véhicule pour le faisceau de câbles vers le dispositif d'attelage au sol du coffre à gauche.

Poser l'extrémité du kit de câbles à 12 brins avec prise prémontée dans le passe-câbles du véhicule du coffre vers l'extérieur, et jusqu'à la tôle de fixation de la prise.

Monter la prise assemblée du kit de câbles et le boîtier de prise, en utilisant les **vis M5x24** et les **écrous M5** fournis, sur la tôle de fixation du dispositif d'attelage. Les vis **M5x14** en place ne seront pas utilisées.

(Voir Fig. 1)

Figure 1



ATTENTION !

- Veiller **particulièrement à la bonne position des éléments d'étanchéité ! Particulièrement le joint sur la sortie du câble en provenance de la prise doit être posé sur le tuyau flexible d'isolation et non pas seulement sur les brins !**
- Poser le kit de câbles de manière à ce qu'il n'y ait **aucun point d'abrasion !**
- Ne pas poser le kit de câbles à **proximité du pot d'échappement !!**

Attribution des contacts de la prise :

Câble	N° de contact	Fonction
bleu/jaune	1	Clignotant, gauche.
bleu/blanc	2	Feu antibrouillard arrière
marron	3	Masse (pour les contacts n° 1 à 8)
bleu/vert	4	Clignotant, droit.
gris/jaune	5	Feu arrière droit
blanc/vert	6	Feux de stop
gris/bleu	7	Feu arrière gauche
noir/vert	8	Feu de marche arrière
rouge	9	Alimentation électrique (plus permanent)
jaune	10	Câble de charge plus pour la batterie sur la remorque
marron/vert	11	Masse (pour le contact n° 10)
libre	12	Câble de commande code de remorque
marron	13	Masse (pour le contact n° 9)

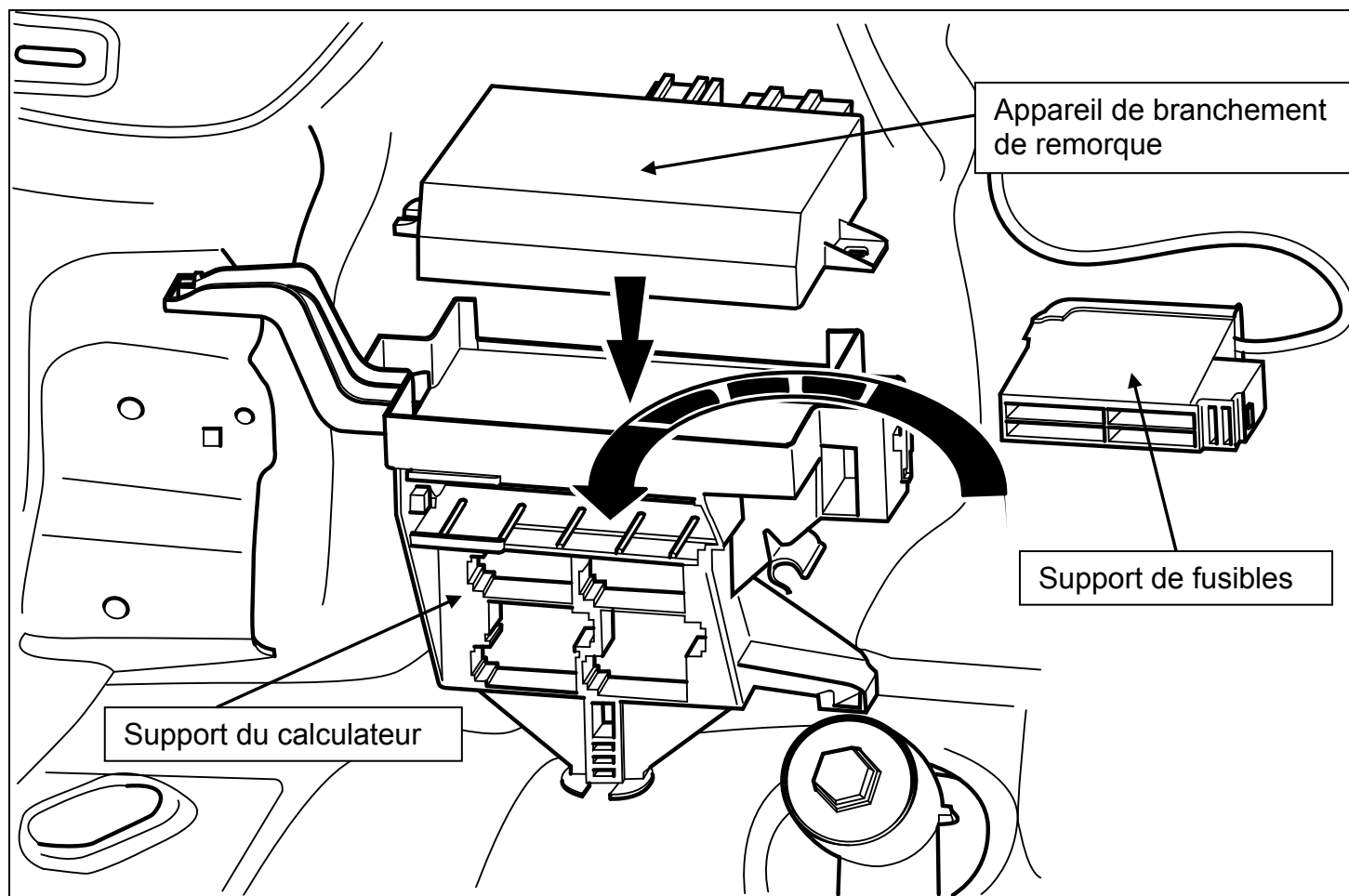
Positionner le protecteur en caoutchouc installé sur le kit de câbles et l'introduire dans le trou débouchant vers le coffre.

Fixer le kit de câbles en utilisant les serre-câbles 450mm sur la traverse du dispositif d'attelage.

Raccorder les cosses de câble des câbles **marrons** du kit de câbles 9 et 12 brins au point de masse du véhicule sur le côté gauche du coffre.

Mettre l'appareil de branchement d'attelage à la place prévue pour le support du calculateur, et l'enclencher. (**Voir Fig. 2**)

Figure 2



Indication :

Sur les véhicules sans l'option du hayon à ouverture électrique et sans portes coulissantes électriques, il n'y a pas de support du calculateur **7N0 971 845**, et il faut le commander au Centre de Ventes à Kassel.

Sur cette version d'équipement, le support de fusibles **4L0 941 824** n'est également pas installé, et doit être rééquipé avec le kit d'extension **000 055 212**.

Enlever le support de fusibles supplémentaire du support du calculateur, et ouvrir le cache arrière. (**Voir Fig. 2**)

Enficher l'extrémité du câble **rouge/jaune** du faisceau de câbles dans le compartiment libre **3A**, et l'extrémité du câble **rouge/bleu** dans le **compartiment libre 4A**.

Refermer le cache arrière, et remettre le support de fusibles sur le support du calculateur.

Introduire les fusibles plats 30A sur les prises libres de fusibles, conformément au tableau suivant.

Prise de fusible n°	Ampères	Fonction
3A	30A	Alimentation électrique appareil de raccordement de remorque
4A	30A	Alimentation électrique appareil de raccordement de remorque

Installer les carters de fiches 12x et 16x du kit de câbles sur l'appareil de branchement d'attelage qui vient d'être monté, et encastrer les carters de fiches dans leurs logements.

Poser les extrémités restantes du kit de câbles sur la face gauche du véhicule, le long du faisceau de câbles du véhicule, jusqu'à l'avant sur le plancher avant du conducteur.

Poser les extrémités **rouge** et **noir/bleu** du faisceau de câbles vers le support de fusibles.

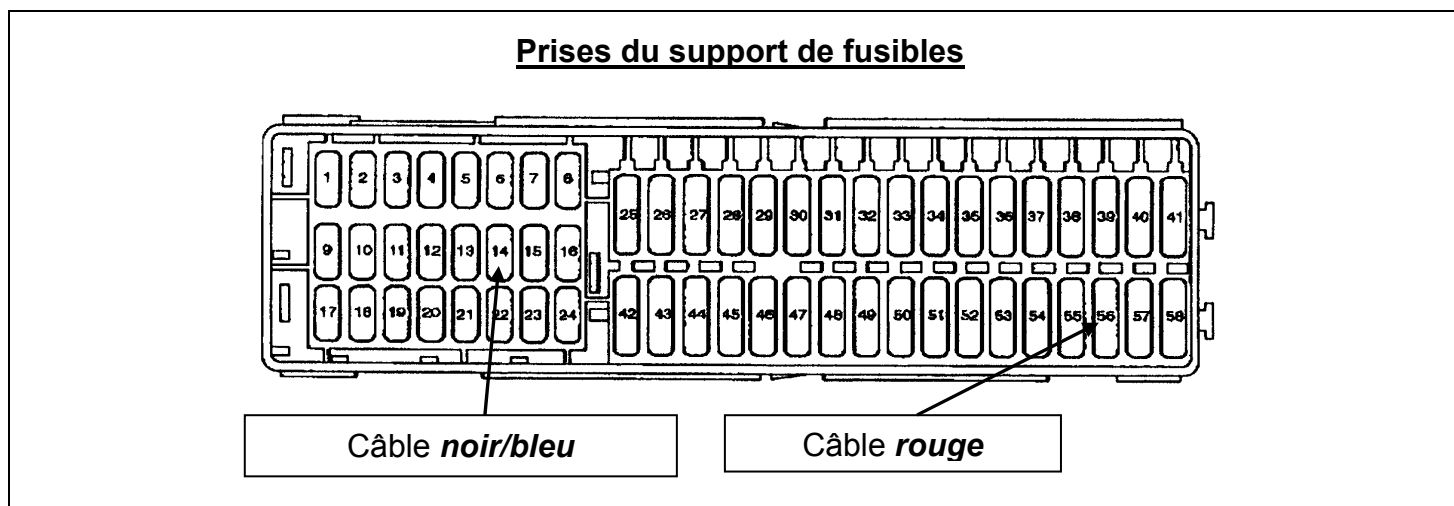
Ouvrir les verrouillages secondaires **roses** du support de fusibles en les déplaçant, enficher l'extrémité du câble **rouge** dans la prise de fusible libre **56**, et l'enclencher. **(Voir Fig. 3)**

Enlever le **fusible 7,5A** de la **prise de fusible N° 14**, et éjecter la douille du câble **noir/bleu** avec l'extracteur VW **VAS 1978-4** N° de réf. : **Z 401 514 WE** du **compartiment de la prise de fusible N° 14**.

Introduire la douille du câble du véhicule **noir/bleu** dans le carter de fiches fourni simple **noir**, l'enclencher, et assembler le carter de fiches ainsi monté, avec la pièce assortie du kit de câbles (**câble noir/bleu**), ensuite enficher le câble **noir/bleu** du kit de câbles dans le **compartiment 14** devenu libre, et l'enclencher.

Refermer ensuite le verrouillage secondaire **rose** du support de fusibles, en le déplaçant.

Figure 3



Die beiliegende Flachstecksicherung und die zuvor entnommene Sicherung 7,5A gemäß nachfolgender Tabelle in die jeweils freien Sicherungssteckplätze stecken und verrasten.

Prise de fusible n°	Ampères	Fonction
14	7,5A	Alimentation borne 15 pour l'appareil de branchement de remorque
56	30A	Alimentation électrique (plus permanent) prise de remorque

Poser les extrémités des câbles **orange/marron**, **orange/vert** et **noir/rouge** vers le **BCM** (Body Control Module).

Retirer le carters de fiches 52x **marron** de la **fiche C** du **BCM** (Body Control Module).

Déverrouiller la barre de fiches 52x, retirer l'habillage de carter, et sectionner les demi-fiches en les déplaçant.

Ejecter le contact à douille du câble du véhicule **orange/vert** du **compartiment 15**, l'enficher dans le **compartiment 1** du carter de douilles fourni 3x **noir** et l'encastrer.

Ejecter le contact à douille du câble du véhicule **orange/marron** du **compartiment 16**, l'enficher dans le **compartiment 2** du carter de douilles 3x **noir** et l'encastrer.

Ejecter le contact à douille du câble du véhicule **noir/rouge** du **compartiment 17**, l'enficher dans le **compartiment 3** du carter de douilles 3x **noir** et l'encastrier.

Enficher les contacts à douille des câbles **orange/vert**, **orange/marron** et **noir/rouge** du faisceau de câble, dans les **compartiments devenus libres 15 (orange/vert), 16 (orange/marron) et 17 (noir/rouge)** du carter de fiches x52.

Assembler le carter de fiche ainsi monté, avec la pièce assortie du faisceau de câbles et l'enclencher.

Assembler les demi-fiches séparées auparavant, réintroduire la barre de fiches x52 dans l'habillage du carter et la verrouiller.

Mettre le carter de fiches x52 **marron** sur le **BCM** (Body Control Module) et l'encastrier.

Rebrancher le câble de masse sur la batterie.

Indication:

Le témoin supplémentaire (C2) pour le contrôle des clignotants sur la remorque n'existe pas sur le véhicule. Le contrôle des feux de la remorque (à l'exception des feux antibrouillard arrière et de marche arrière) est réalisé par le contrôle de défaillance d'éclairage sur l'instrument combiné.

Codage du calculateur Gateway

Coder comme suit le Gateway du véhicule selon la description suivante, point diagnostic final, avec un contrôleur VAS pour l'extension du dispositif d'attelage :

- **Mot d'adresse 19 - Diagnostic d'interface pour bus de données**
- **007 Codage**
- **69 Fonction de la remorque (coder)**

Rétro-documentation via SVM

Après le codage, effectuer avec le Software Version Management (SVM), une rétro-documentation comme suit : Pour pouvoir faire le codage, un CD de la marque à partir de la version de logiciel 19.13.00 doit être installé sur le testeur de diagnostic.

- **Lancer la recherche guidée des défauts avec le test système du véhicule**
- **Sélection de composant/fonction**
- **Software Version Management**
- **Sélectionner la mise à jour du logiciel**
- **Dans le programme de contrôles, paragraphe 3, sélectionner Changement/Rééquipement**
- **Pour un dispositif d'attelage fixe, saisir le code d'action 37273 dans le programme de contrôle**
- **Pour un dispositif d'attelage démontable, saisir le code d'action 37287 dans le programme de contrôle**

La saisie du code d'action modifie le codage de tous les calculateurs pour le fonctionnement avec dispositif d'attelage. Il n'est donc pas nécessaire de coder manuellement les autres calculateurs (par ex. de l'aide au stationnement).

3. Contrôle de fonctionnement

Vérifier toutes les fonctions avec un appareil de contrôle approprié.

Poser tous les faisceaux de câbles du kit de montage le long des faisceaux de câbles du véhicule, les fixer avec des serre-câbles et/ou les poser sur les fixations existantes !

Remettre en place tous les habillages et les pièces qui ont été démontées.



Accessori Originali
Genuine Accessories
Accessoires d'Origine

Istruzioni di montaggio Kit d'installazione elettrico

Codice articolo

7N1 055 204 A

Distributed by Volkswagen Zubehör GmbH

USA: Distributed by Volkswagen of America, Inc. Auburn Hills / Mi.

Soggetto a variazioni di fornitura

Printed in Germany
by Volkswagen Zubehör GmbH

Modello veicolo:

VW Sharan

Modello 2011 >>

I

In dotazione:

- 1 set di cavi 12 conduttori con inserto presa preassemblato
- 1 set di cavi 9 conduttori
- 1 alloggiamento presa
- 3 viti M5 x 24
- 3 dadi M5, autobloccanti
- 1 modulo di collegamento rimorchio
- 2 fusibili piatti 30A (MAXI)
- 1 fusibile piatto 30A
- 1 alloggiamento presa 3 posti
- 1 alloggiamento presa 1 posto
- 20 serracavi lunghezza 140 mm
- 2 serracavi lunghezza 450 mm

Interventi da eseguire, in generale:

1. Staccare il cavo di massa dalla batteria.
2. Montare il set di cavi 12 e 9 conduttori e l'alloggiamento presa.
3. Controllare il funzionamento.

1. Staccare il cavo di massa dalla batteria

Per evitare cortocircuiti durante il montaggio e per motivi di sicurezza, il cavo di massa deve essere assolutamente staccato dalla batteria prima dell'inizio dei lavori (**pericolo d'incendio**)!!

Attenzione: computer di bordo / immobilizer!

**Il distacco della batteria può causare la perdita dei dati archiviati!
Attenersi alle istruzioni del costruttore!**

Prima dell'inizio dei lavori leggere la memoria errori!

2. Montare il set di cavi 12 e 9 conduttori e l'alloggiamento presa

Rimuovere la copertura del pianale del bagagliaio e il rivestimento della soglia di carico.

Smontare il listello di chiusura del rivestimento interno tetto e il rivestimento del montante C e D a sinistra.

Smontare il sedile sinistro della terza fila.

Smontare lo scomparto del martinetto e il rivestimento laterale sinistro del bagagliaio.

Smontare i rivestimenti del vano piedi lato conducente e i rivestimenti del battitacco.

Staccare il portafusibili nel vano piedi lato conducente e rimuovere la copertura posteriore del portafusibili, sfilandola.

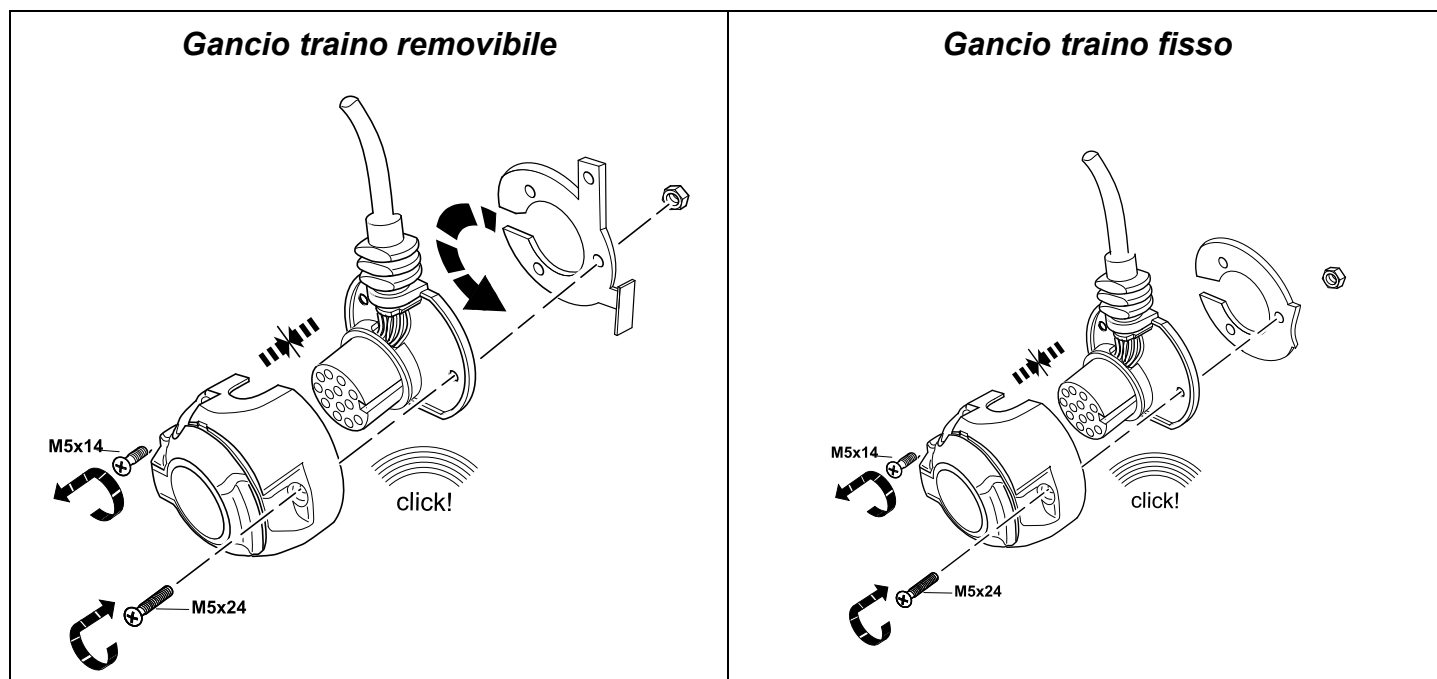
Rimuovere la copertura del passaggio, presente sul veicolo, per il fascio di cavi del gancio traino, sul pianale del bagagliaio a sinistra.

Posare l'estremità del set di cavi a 12 conduttori con inserto presa preassemblato attraverso il passaggio presente sul veicolo, procedendo dal bagagliaio verso l'esterno e poi fino alla lamiera di supporto della presa.

Montare l'inserto presa preassemblato del set di cavi e l'alloggiamento presa sulla lamiera di supporto del gancio traino, utilizzando le **viti M5x24** e i **dadi M5** forniti. Le viti **M5x14** montate non sono necessarie.

(vedere fig. 1)

Figura 1



ATTENZIONE!

- Prestare attenzione al **corretto posizionamento degli elementi di tenuta!** In particolare la guarnizione sull'uscita del cavo dalla presa deve poggiare sul tubo flessibile isolante, non soltanto sui singoli fili!*
- Posare il set di cavi in modo da **evitare punti di attrito!***
- Non posare il set di cavi **in prossimità dell'impianto di scarico!!***

La piedinatura della presa è la seguente:

Cavo	N. contatto	Funzione
blu/giallo	1	Indicatore di direzione, sinistra
bianco/blu	2	Luce retronebbia
marrone	3	Massa (per n. contatto da 1 a 8)
blu/verde	4	Indicatore di direzione, destra
grigio/giallo	5	Luce posteriore destra
bianco/verde	6	Luci stop
grigio/blu	7	Luce posteriore sinistra
nero/verde	8	Luce retromarcia
rosso	9	Alimentazione (positivo permanente)
giallo	10	Cavo di carica positivo per batteria rimorchio
marrone/verde	11	Massa (per contatto n. 10)
non occupato	12	Cavo di comando riconoscimento rimorchio
marrone	13	Massa (per contatto n. 9)

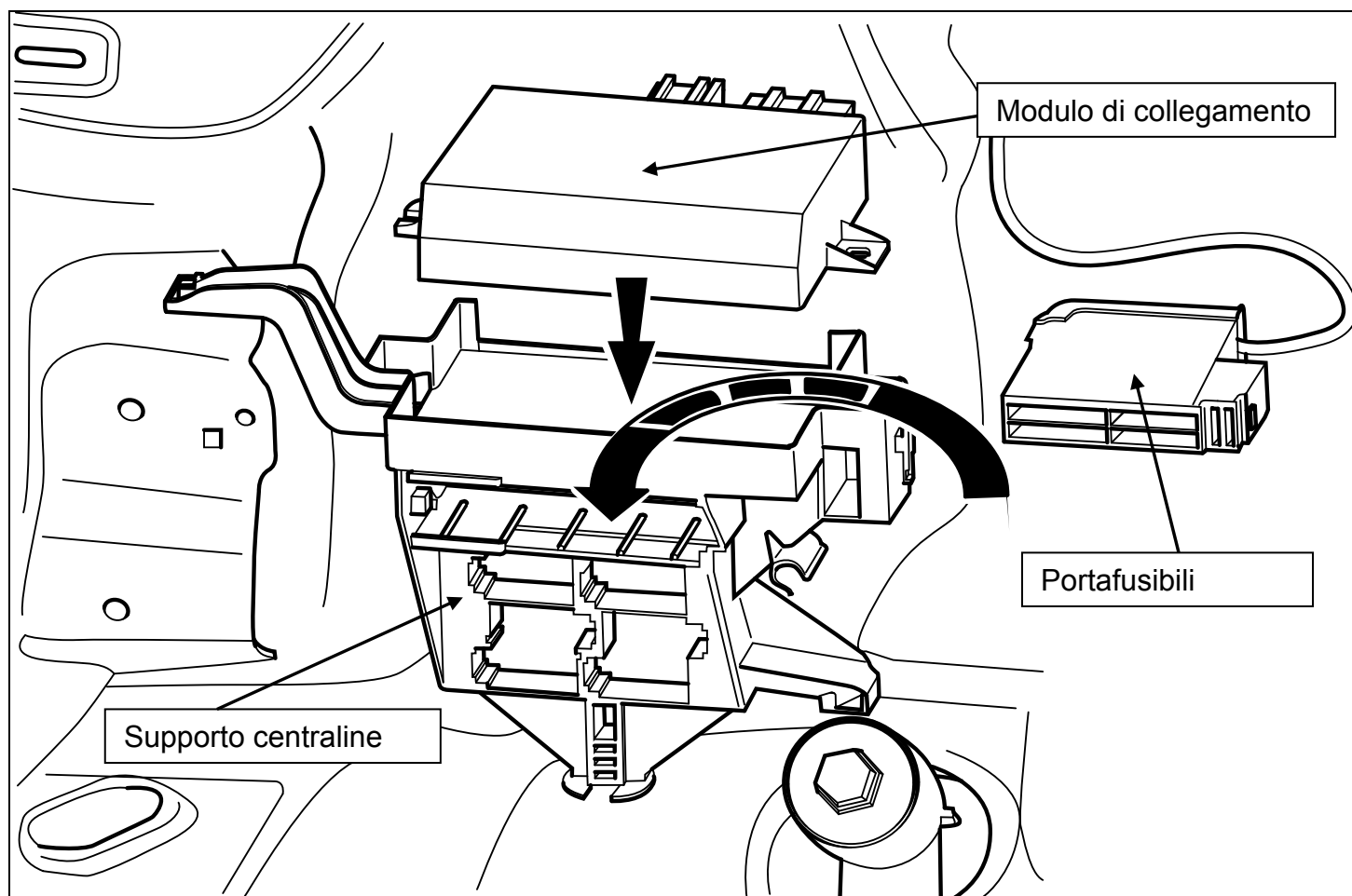
Posizionare la boccia in gomma montata sul set di cavi e inserirla nel foro di passaggio verso il bagagliaio.

Fissare il set di cavi alla traversa del gancio traino utilizzando i serracavi da 450mm acclusi.

Collegare i capicorda dei cavi **marrone** del set di cavi a 9 e 12 conduttori al punto di massa della vettura sul lato sinistro del bagagliaio.

Inserire e innestare il modulo di collegamento del rimorchio nell'apposito spazio sul supporto centraline. (**vedere fig. 2**)

Figura 2



Nota:

Nelle vetture prive della dotazione speciale portellone vano bagagli con apertura elettrica e porte scorrevoli elettriche, il supporto centraline **7N0 971 845** non è presente e deve essere ordinato tramite il Centro Distribuzione di Kassel.

In questa variante di allestimento, non è installato nemmeno il portafusibili **4L0 941 824**, che deve essere montato in retrofit utilizzando il kit di espansione **000 055 212**.

Disinnestare il portafusibili supplementare dal supporto centraline e aprire la copertura posteriore. (**vedere fig. 2**)

Inserire l'estremità del cavo **rosso/giallo** del set di cavi nella camera libera **3A** e il cavo **rosso/blu** nella **camera libera 4A**.

Richiudere la copertura posteriore e rimontare il portafusibili nel supporto centraline.

Inserire i fusibili piatti da 30A forniti nei rispettivi slot liberi, attenendosi alla seguente tabella.

N. slot fusibile	Ampere	Funzione
3A	30A	Alimentazione modulo di collegamento rimorchio
4A	30A	Alimentazione modulo di collegamento rimorchio

Posare gli alloggiamenti presa da 12 e 16 posti del set di cavi sul modulo di collegamento del rimorchio precedentemente montato, inserire gli alloggiamenti presa negli appositi slot e fargli scattare in posizione.

Posare le restanti estremità del set di cavi sul lato sinistro della vettura, lungo il fascio di cavi di quest'ultima, verso la parte anteriore fino al vano piedi lato conducente.

Portare fino al portafusibili le estremità del cavo **rosso** e **nero/blu** del set di cavi.

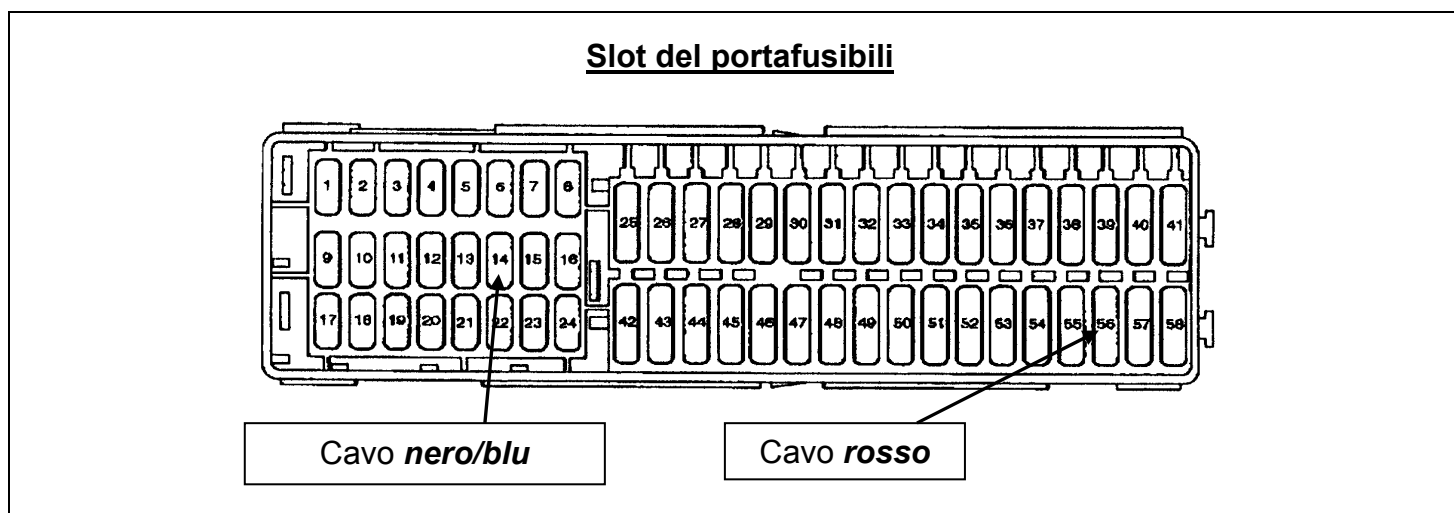
Aprire i fermi secondari **rosa** del portafusibili facendoli scorrere e inserire e far scattare in posizione le estremità del cavo **rosso** nello slot libero **56**. (vedere fig. 3)

Rimuovere il **fusibile** da **7,5A** dallo **slot fusibile n. 14** ed espellere la spina del cavo **nero/viola** con l'estrattore VW **VAS 1978-4** cod. ordine: **Z 401 514 WE** dalla **camera** dello slot fusibile **n. 14**.

Inserire la spina del cavo **nero/blu** della vettura nell'alloggiamento presa da 1 posto **nero**, farla scattare in posizione e attaccare l'alloggiamento presa così montato all'elemento corrispondente del set di cavi (**cavo nero/blu**), quindi inserire e innestare il cavo **nero/blu** del set di cavi nella **camera 14**, che si è liberata.

Quindi rimontare il fermo secondario **rosa** del portafusibili, facendoli scorrere.

Figura 3



Inserire il fusibile piatto fornito e il fusibile da 7,5A precedentemente rimosso nei rispettivi slot fusibili liberi, e farli scattare in posizione.

N. slot fusibile	Ampere	Funzione
14	7,5A	Alimentazione morsetto 15 per modulo di collegamento rimorchio
56	30A	Alimentazione (positivo permanente) presa rimorchio

Portare le estremità dei cavi **arancio/marrone**, **arancio/verde** e **nero/rosso** verso il **BCM** (Body Control Module).

Estrarre l'alloggiamento presa a 52 posti **marrone** dallo **slot C** del **BCM** (Body Control Module).

Sbloccare la barra dei connettori da 52 posti, estrarla dal rivestimento dell'alloggiamento e staccare le due parti dei connettori facendole scorrere.

Espellere il contatto femmina del cavo **arancio/verde** della vettura dalla **camera 15** e inserirlo, facendolo scattare in posizione, nella **camera 1** dell'alloggiamento presa a 3 posti **nero** fornito.

Espellere il contatto femmina del cavo **arancio/marrone** della vettura dalla **camera 16** e inserirlo, facendolo scattare in posizione, nella **camera 2** dell'alloggiamento presa a 3 posti **nero**.

Espellere il contatto femmina del cavo **nero/rosso** della vettura dalla **camera 17** e inserirlo, facendolo scattare in posizione, nella **camera 3** dell'alloggiamento presa a 3 posti **nero**.

Inserire i contatti femmina dei cavi **arancio/verde**, **arancio/marrone** e **nero/rosso** del set di cavi nelle **camere 15 (arancio/verde)**, **16 (arancio/marrone)** e **17 (nero/rosso)** dell'alloggiamento presa a 52 posti, liberatesi nel frattempo.

Attaccare e far scattare in posizione l'alloggiamento presa da 3 posti montato con l'elemento corrispondente del set di cavi.

Avvicinare spingendo le parti dei connettori precedentemente staccate e reinserire e bloccare la barra dei connettori a 52 posti nel rivestimento dell'alloggiamento.

Inserire e far scattare in posizione l'alloggiamento presa a 52 posti **marrone** sul **BCM** (Body Control Module).

Ricollegare il cavo di massa alla batteria.

NOTA:

la spia supplementare (C2) per il controllo degli indicatori di direzione sul rimorchio non è presente sulla vettura. Il controllo delle luci del rimorchio (eccetto la luce retronebbia e la luce retromarcia) avviene mediante il controllo guasto luci della strumentazione combinata.

Codifica della centralina gateway

Il gateway della vettura, per l'espansione delle funzioni al gancio traino, deve essere codificato con un tester VAS nell'autodiagnosi, nel modo descritto qui di seguito:

- **codice indirizzo 19 – interfaccia diagnostica per bus dati**
- **007 codifica**
- **69 funzioni rimorchio (codifica)**

Documentazione di ritorno tramite SVM

Dopo la codifica redigere la documentazione di ritorno nel modo seguente, tramite la gestione della versione software (SVM). Per poter eseguire questa codifica, occorre installare un CD marca a partire dalla versione software 19.13.00 sul tester diagnostico.

- **avviare la ricerca anomalie guidata con il test di sistema della vettura**
- **selezione del componente / della funzione**
- **gestione della versione software**
- **selezionare l'adattamento del software**
- **Al punto 3 del programma di collaudo, selezione della modifica / retrofit**
- **Per un gancio traino fisso inserire il codice di intervento 37273 nel programma di collaudo**
- **Per un gancio traino rimuovibile inserire il codice di intervento 37287 programma di collaudo**

Inserendo il codice intervento, tutte le centraline necessarie saranno ricodificate sulla modalità rimorchio Pertanto non sarà necessario codificare manualmente altre centraline (p.es. quella dell'assistente al parcheggio).

3. Test di funzionamento

Controllare tutte le funzioni con un apparecchio di prova idoneo.

Posare tutti i fasci di cavi del kit d'installazione lungo i fasci di cavi della vettura, fissarli con i serracavi forniti e/o inserirli nei supporti presenti!

Rimontare tutti i rivestimenti e le parti smontate.



Originele toebehoren
Genuine Accessoires
Accessoires d'Orgine

Montagehandleiding

Elektronische inbouwset

Onderdeelnummer

7N1 055 204 A

Distributed by Volkswagen Zubehör GmbH

USA: Distributed by Volkswagen of America, Inc. Auburn Hills / Mi.

Wijzigingen van de omvang van de levering voorbehouden

Printed in Germany by Volkswagen Zubehör GmbH

Voertuigtype:

VW Sharan

MJ 2011 >>

NL

inhoud van de verpakking:

- 1 Leidingset 12-aders met voorgemonteerde contactdoosinzet,
- 1 Leidingset 9 aders,
- 1 Behuizing contactdoos,
- 3 Schroeven M5 x 24,
- 3 Moeren M5, zelfborgend,
- 1 Aansluitapparaat aanhangwagen,
- 2 Vlakke steekzekeringen 30A (MAXI),
- 1 Vlakke steekzekering 30A,
- 1 Busbehuizing 3-voudig,
- 1 Steekbehuizing 1-voudig,
- 20 Kabelbinders 140 mm lang,
- 2 Kabelbinders 450 mm lang,

Uit te voeren werkzaamheden, algemeen:

1. Massaleiding van de accu loskoppelen.
2. Leidingset 12-, 9 aders en behuizing contactdoos monteren.
3. Functiecontrole

1. Massaleiding van de accu loskoppelen

Om kortsluitingen tijdens de montage te vermijden en om veiligheidsredenen moet de massaleiding in elk geval voor het begin van de werkzaamheden van de accu losgekoppeld worden **(brandgevaar)!!**

Opgelet: Boordcomputer / Wegrijblokkering!

**Door het losklemmen van de accu kunnen opgeslagen gegevens verloren gaan!
Let op de voorschriften van de fabrikant!**

Voor het begin van het werk het foutgeheugen lezen!

2. Leidingset 12, 9 aders en behuizing contactdoos monteren

Bodemafdekking van de kofferruimte verwijderen en bekleding van de laadrand demonteren.

Achterste afsluitlijst van het plafond en bekleding van C- en D-stijl links demonteren.

De linker stoel van de derde stoelenrij demonteren.

Het opbergvak van de krik en de linker zijbekleding van de kofferruimte demonteren.

De bekledingen in de voetruimte bestuurderszijde en de linker instapbekledingen demonteren.

De zekeringhouder in de voetruimte bestuurderszijde losmaken en de achterste afdekking van de zekeringhouder verwijderen door deze te verschuiven.

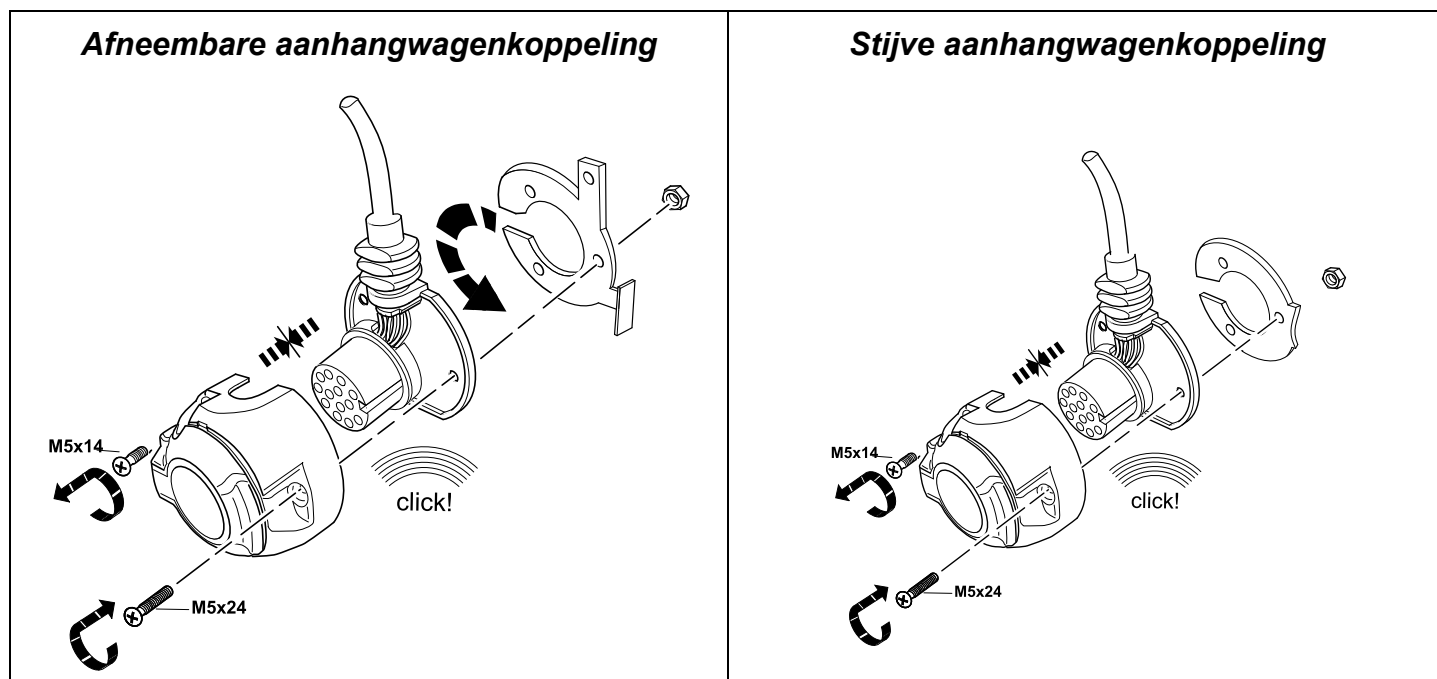
De afdekking van de doorvoer voor de leidingstreng aan de voertuigzijde naar de aanhangwagenkoppeling in de bodem van de kofferruimte links verwijderen.

Het uiteinde van de leidingset 12 aders met voorgemonteerde contactdoosinzet door de doorvoer aan voertuigzijde van de kofferruimte naar buiten en verder tot de bevestigingsplaat voor de contactdoos installeren.

De voorgemonteerde contactdoosinzet van de leidingset en de behuizing van de contactdoos onder gebruikneming van de meegeleverde **schroeven M5x24** en **moeren M5** aan de borgplaat van de aanhangwagenkoppeling monteren. De gemonteerde schroeven **M5x14** zijn niet nodig.

(Zie afb. 1)

Afbeelding 1



ATTENTIE !

- d) Controleer **of alle afdichtingelementen correct zitten!** Vooral de afdichting aan de leidinguittrede uit de contactdoos moet op de isolatieslang zitten, niet alleen op de afzonderlijke aders!
- e) Leidingset zodanig installeren dat er **geen schuurplaatsen kunnen ontstaan!**
- f) Leidingset **niet in de nabijheid van de uitlaatinstallatie installeren!!**

De contactdoos is als volgt bezet:

Leiding	Contact nr.	Functie
blauw/geel	1	Richtingwijzer links
blauw/wit	2	Mistachterlicht
bruin	3	Massa (voor contact nr. 1 tot 8)
blauw/groen	4	Richtingwijzer rechts
grijs/geel	5	Rechter achterlicht
wit/groen	6	Remlampen
grijs/blauw	7	Linker achterlicht
zwart/groen	8	Achteruitrijlicht
rood	9	Stroomvoorziening (continuplus)
geel	10	Laadleiding plus voor accu in aanhangwagen
bruin/groen	11	Massa (voor contact nr. 10)
niet bezet	12	Stuurleiding aanhangwagenidentificatie
bruin	13	Massa (voor contact nr. 9)

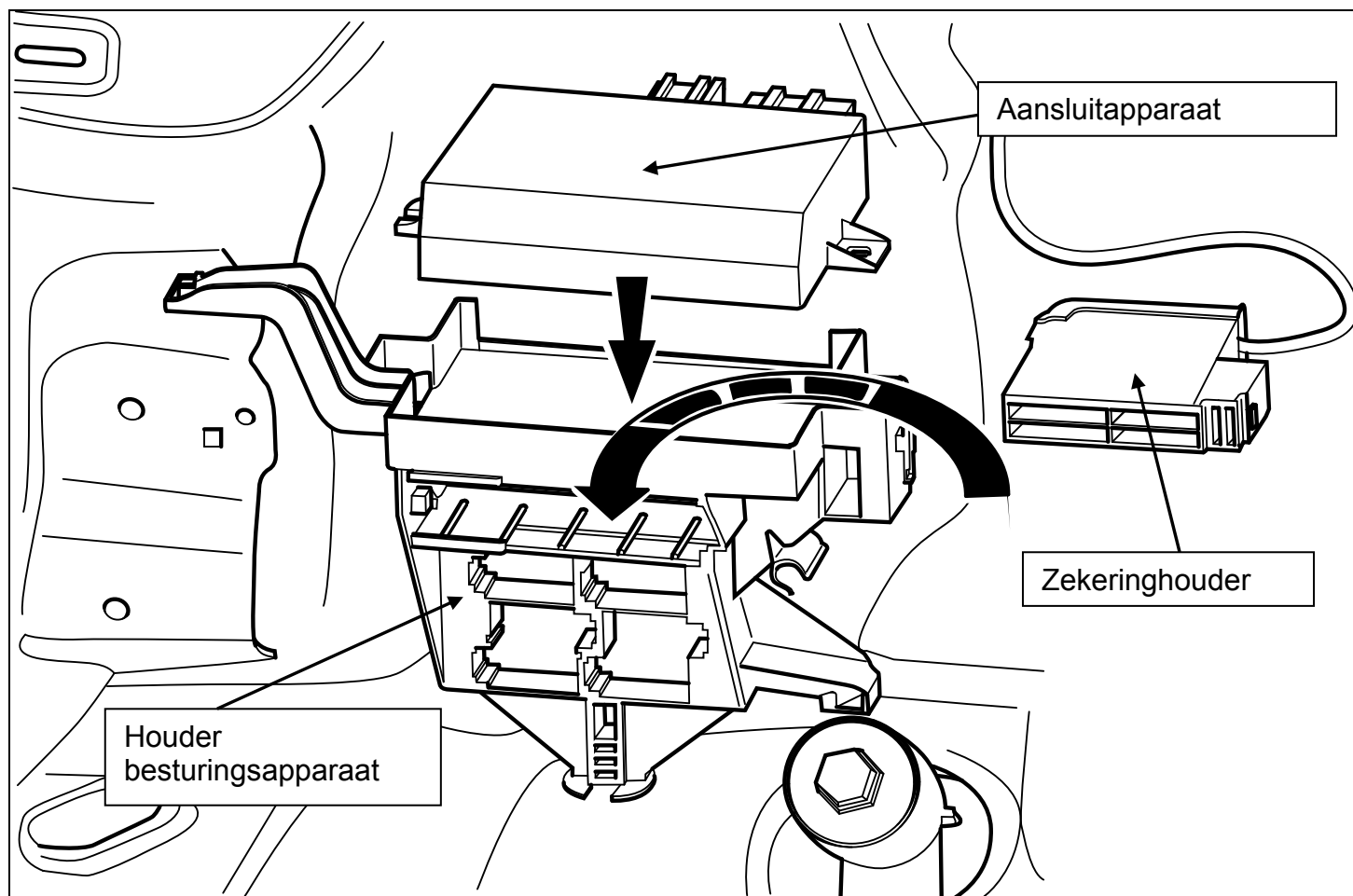
De op de leidingset gemonteerde rubberen doorvoerbuis positioneren en in de doorvoeropening naar de kofferruimte plaatsen.

Fixeer de leidingset onder gebruikmaking van de meegeleverde kabelbinder 450mm aan de dwarsbalk van de aanhangwagenkoppeling.

De kabelschoenen van de leidingen **bruin** van leidingset 9- en 12-aders aan het massapunt aan de voertuigzijde aan de linker kant van de kofferruimte aansluiten.

Het aansluitapparaat aanhangwagen in de hiervoor bestemde plaats van de houder van het besturingsapparaat steken en vergrendelen. (**Zie afb. 2**)

Afbeelding 2



Tip:

Bij voertuigen zonder de speciale uitrusting klep bagageruimte met elektrische opening en zonder elektrische schuifdeuren is de houder van het besturingsapparaat **7N0 971 845** niet aanwezig en moet via VZ (verkoopcentrum) Kassel worden besteld.

Ook is bij deze uitrustingsvariant de zekeringhouder **4L0 941 824** niet gemonteerd en moet met behulp van de uitbreidingsset **000 055 212** achteraf worden gemonteerd.

De extra zekeringhouder uit de houder voor het besturingsapparaat ontgrendelen en de achterste afdekking openen. (**Zie afb. 2**)

Het uiteinde van de leiding **rood/geel** van de leidingset in de vrije kamer **3A** en de leiding **rood/blauw** in de vrije **kamer 4A** steken.

De achterste afdekking weer sluiten en de zekeringhouder weer in de houder van het besturingsapparaat plaatsen.

De meegeleverde vlakke steekzekeringen 30A volgens de volgende tabel in de overeenkomstige vrije zekeringsteekplaatsen steken.

Zekeringsteek- plaats nr.	Ampère	Functie
3A	30A	Stroomvoorziening aansluitapparaat aanhangwagen
4A	30A	Stroomvoorziening aansluitapparaat aanhangwagen

De steekbehuizingen 12- en 16-voudig van de leidingset naar het eerder gemonteerde aansluitapparaat voor de aanhangwagen installeren de steekbehuizingen in de hiervoor bestemde steekplaatsen steken en vergrendelen.

De overblijvende einden van de leidingsets aan de linker voertuigkant langs de leidingstreng aan de voertuigzijde naar voren tot in de voertuimte bestuurderszijde installeren.

De uiteinden van de leidingen **rood** en **zwart/blauw** van de leidingset naar de zekeringhouder installeren.

De secundaire vergrendelingen **roze** van de zekeringhouder openen door deze te verschuiven en het uiteinde van de leiding **rood** in de vrije zekeringsteekplaats **56** steken en vergrendelen. (*Zie afb. 3*)

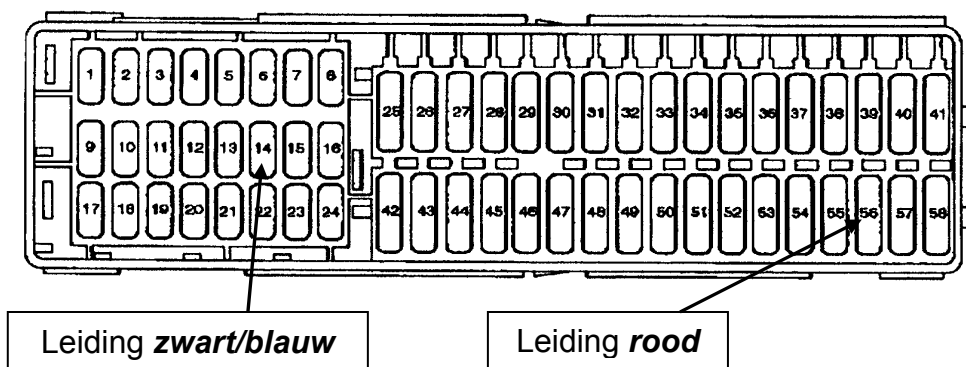
De **zekering 7,5A** uit de **zekeringsteekplaats nr. 14** verwijderen en de steekhuls van de leiding **zwart/blauw** met het VW uitdrukgereedschap **VAS 1978-4** best. nr.: **Z 401 514 WE** uit de **kamer van de zekeringsteekplaats nr. 14** stoten.

De steekhuls van de leiding aan voertuigzijde **zwart/blauw** in de meegeleverde steekbehuizing 1-voudig **zwart** steken, vergrendelen en het zo gemonteerde stekkerbehuizing in het passende tegenstuk van de leidingset (**leiding zwart/blauw**) steken, vervolgens de leiding **zwart/blauw** van de leidingset in de vrij geworden **kamer 14** steken en vergrendelen.

De secundaire vergrendeling **roze** van de zekeringhouder vervolgens weer sluiten door deze te verschuiven.

Afbeelding 3

Steekplaatsen van de zekeringhouder



De meegeleverde vlakke steekzekeringen en de eerder verwijderde zekering 7,5A volgens de volgende tabel in de desbetreffende vrije zekeringsteekplaatsen steken en vergrendelen.

Zekeringsteek- plaats nr.	Ampère	Functie
14	7,5A	Voeding klem 15 voor aansluitapparaat aanhangwagen
56	30A	Stroomvoorziening (continuplus) contactdoos aanhangwagen

De uiteinden van de leidingsets **oranje/bruin**, **oranje/groen** en **zwart/rood** naar de **BCM** (Body Control Module) installeren.

De steekbehuizing 52-voudig **bruin** van **steekplaats C** van de **BCM** (Body Control Module) lostrekken.

De stekkerrail 52-voudig ontgrendelen en uit de bekleding van de behuizing trekken en de stekkerhelften door verschuiven van elkaar losmaken.

Het buscontact van de leiding aan voertuigzijde **oranje/groen** uit **kamer 15** stoten en in **kamer 1** van de bijgevoegde busbehuizing 3-voudig **zwart** steken en vergrendelen.

Het buscontact van de leiding aan voertuigzijde **oranje/bruin** uit **kamer 16** stoten en in **kamer 2** van de bijgevoegde busbehuizing 3-voudig **zwart** steken en vergrendelen.

Het buscontact van de leiding aan voertuigzijde **zwart/rood** uit **kamer 17** stoten en in **kamer 3** van de bijgevoegde busbehuizing 3-voudig **zwart** steken en vergrendelen.

De buscontacten van de leidingen **oranje/groen**, **oranje/bruin** en **zwart/rood** van de leidingset in de vrij geworden **kamers 15 (oranje/groen, 16 (oranje/bruin) en 17 (zwart/rood)** van de stekkerbehuizing 52-voudig steken.

De op deze manier gemonteerde busbehuizing 3-voudig met het passende tegenstuk van de leidingset in elkaar steken en vergrendelen.

De eerder gescheiden stekkerhelften in elkaar schuiven en stekkerrail 52-voudig weer in de bekleding van de behuizing steken en vergrendelen.

De steekbehuizing 52-voudig **bruin** op de **BCM** (Body Control Module) steken en vergrendelen
Massaleiding weer aan de accu aansluiten.

Tip:

De extra controlelamp (C2) voor de controle van de richtingaanwijzer op de aanhangwagen is aan de voertuigzijde niet aanwezig. De controle van de lampen van de aanhangwagen (behalve mistachterlicht en achteruitrijlicht) vindt plaats door de lichtuitvalcontrole in het combi-instrument.

Coderen van het gateway besturingsapparaat

De gateway aan voertuigzijde moet zoals hierna beschreven onder punt Eigendiagnose, met een VAS-tester voor de functie-uitbreiding aanhangwageninrichting

- Adreswoord 19 - diagnose interface voor databus
- 007 Codering
- 69 aanhangwagenfunctie (coderen)

Documentatie via SVM

Na de codering moet een documentatie via het softwareversiebeheer (SVM) als volgt uitgevoerd worden! Om deze codering te kunnen uitvoeren, moet een merk-CD vanaf softwarestand 19.13.00 op de diagnostester zijn geïnstalleerd.

- Interactief storingszoeken met de voertuigstest starten
- Selectie functie-/ componenten
- Softwareversiebeheer
- Softwareaanpassing selecteren
- In het testprogramma punt 3, Ombouwen / uitbreiding selecteren
- Voor een vaste aanhangwagen in het testprogramma de maatregelcode 37273 invoeren
- Voor een afneembare aanhangwagen in het testprogramma de maatregelcode 37287 invoeren

Door het invoeren van de maatregelcode worden alle noodzakelijke besturingsapparaten op gebruik met aanhangwagen omgecodeerd. Een handmatige codering van verdere besturingsapparaten (bijv. de parkeerhulp) is daarom niet noodzakelijk.

3. Functiecontrole

Alle functies met een geschikt testapparaat controleren.

Alle leidingstrengen van de inbouwset langs de leidingstrengen voertuigzijde installeren, met meegeleverde kabelbinders fixeren en/of in de aanwezige kabelhouders leggen!

Alle bekledingen en gedemonteerde onderdelen weer monteren.



Originaltillbehör
Genuine Accessories
Accessoires d'Origine

Monteringsanvisning

Elektrisk monteringsatts

Artikelnummer

7N1 055 204 A

Distributed by Volkswagen Zubehör GmbH

USA: Distributed by Volkswagen of America, Inc. Auburn Hills / Mi.

Printed in Germany by Volkswagen Zubehör GmbH

Ändringar i leveransomfånget förbehålls

Fordonstyp:

VW Sharan

MJ 2011 >>

S

Leveransomfång:

- 1 ledningssats 12-trådig med förmonterad stickdoseinsats,
- 1 ledningssats 9-trådig,
- 1 stickkontakthus,
- 3 skruvar M5 x 24,
- 3 muttrar M5, självsäkrande,
- 1 släpvagnsanslutningsdon,
- 2 flatstiftssäkringar 30 A (MAXI),
- 1 flatstiftssäkringar 30A,
- 1 hylshus 3-poligt,
- 1 stickdosehus 1-poligt,
- 20 kabelband 140 mm långt,
- 2 kabelband 450 mm långt.

Arbeten som ska utföras, allmänt:

1. Skilj godsledningen från batteriet.
2. Montera den 12- och 9-trådiga ledningssatsen i stickkontakthuset.
3. Funktionskontroll.

1. Skilj godsledningen från batteriet

För att undvika kortslutning vid monteringen samt av säkerhetsskäl skall godsledningen skiljas från batteriet innan arbetet påbörjas (**brandfara**)!!

Observera: Fordonsdator / startspärr!

**När batteriet kopplas från, kan sparade data gå förlorade!
Följ tillverkarens instruktioner!!**

Läs av felminnet innan du påbörjar arbetet!

2. Montera 12- och 9-trådiga ledningssatsen samt stickkontakthuset

Ta ut golvmattan i bagageutrymmet och demontera lastkantens klädsel.

Demontera innertaket avslutningslist och C- och D-stolparnas klädsel.

Demontera det vänstra sätet i den tredje sätesraden.

Demontera domkraftens förvaringsfack och bagageutrymmets vänstra sidoklädsel.

Demontera klädseln vid golvutrymmet på förarsidan och vänster instegsklädsel.

Lossa säkringshållaren vid förarsidans golvutrymme och ta av säkringshållarens bakre kåpa genom att skjuta av den.

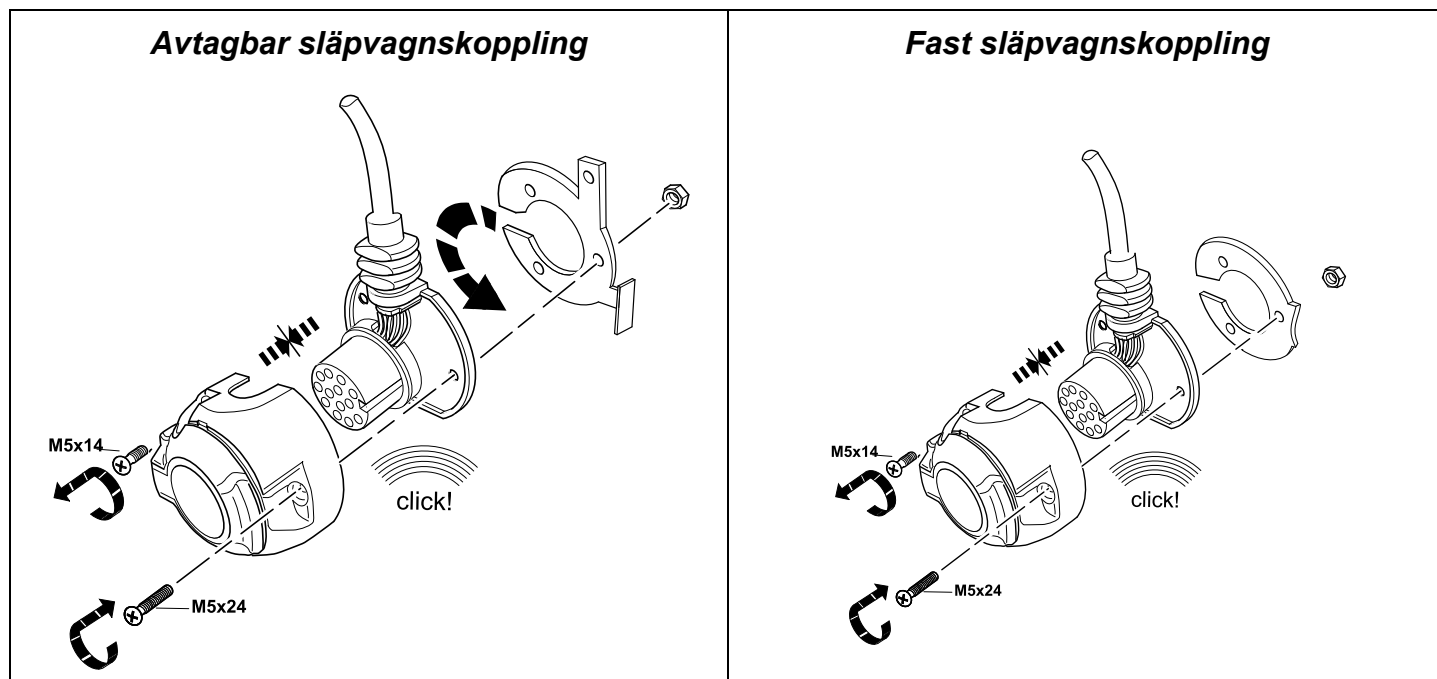
Ta av täckkåpan för fordonets genomföring för släpvagnskopplingens ledningsknippe, till vänster vid bagageutrymmets golv.

Dra den 12-trådiga ledningssatsänden med förmonterad stickkontaktinsats genom fordonets genomföring från bagageutrymmet utåt och vidare till stickkontaktens fästplåt.

Montera ledningssatsens förmonterade stickkontaktinsats och stickkontakthuset med hjälp av de bifogade **skruvarna M5x24** och **och muttrarna M5** på släpvagnskopplingens fästplåt. De monterade skruvarna **M5x14** behövs inte för detta.

(Se bild 1)

Bild 1



OBSERVERA!

- Se till att **tätningselementen sitter korrekt!** I synnerhet tätningen vid kabelns utträde ur kontaktdosan måste sitta på isoleringsslangen och inte bara på enkelledarna!
- Dra ledningssatsen så att **inga skavställen** kan uppkomma!
- Dra inte ledningssatsen i närheten av **avgasystemet!!**

Stickdosan är belagd enligt följande:

Ledning	Kontakt-nr.	Funktion
blå/gul	1	blinkers, vänster
blå/vit	2	bakre dimljus
brun	3	godsanslutning (för kontakt-nr. 1 till 8)
blå/grön	4	blinkers, höger
grå/gul	5	höger bakljus
vit/grön	6	bromsljus
grå/blå	7	vänster bakljus
svart/grön	8	backljus
röd	9	strömförsörjning (permanent plus)
gul	10	laddningskabel plus för släpvagnens batteri
brun/grön	11	godsanslutning (för kontakt-nr. 10)
ej belagd	12	styrledning släpvagnskod
brun	13	godsanslutning (för kontakt-nr. 9)

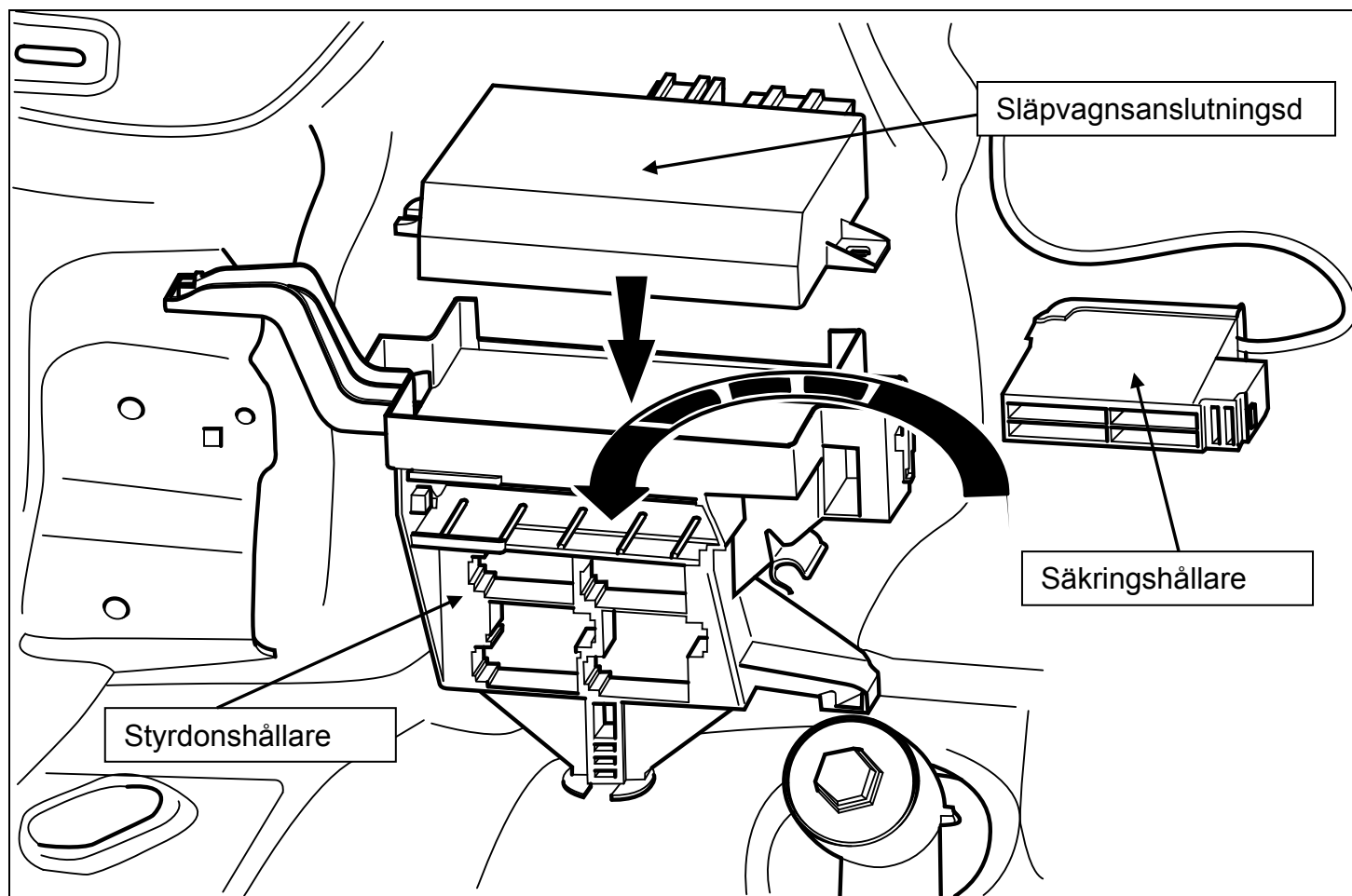
Placera gummihylsan som är monterad på ledningssatsen på plats och sätt in den i genomföringshålet till bagageutrymmet.

Fixera ledningssatsen med hjälp av de bifogade kabelbanden 450mm på släpvagnskopplingens tvärhållare.

Anslut kabelskorna för den 9- och 12-trådiga ledningssatsens **bruna** ledningar till fordonets godspunkt på vänster sida i bagageutrymmet.

Stick in kläm fast och släpvagnens anslutningsdon i den avsedda platsen på styrdonshållaren. (Se bild 2)

Bild 2



Observera:

På bilar som inte är extrautrustade med elektriskt manövrerad bagageutrymmeslucka och saknar elektriska skjutdörrar är styrdonshållaren **7N0 971 845** inte monterad utan måste beställas via centrallagret i Kassel.

Även vid denna utrustningsvariant finns inte säkringshållaren **4L0 941 824** monterad och måste efterutrustas vid användande av utökningsatsen **000 055 212**.

Lossa den extra säkringshållaren från styrdonshållaren och öppna den bakre kåpan. (Se bild 2)

Stick in ledningsändan **röd/gul** från ledningssatsen i den fria kammaren **3A** och ledningen **rot/blau** i den fria **Kammaren 4A**.

Stäng åter den bakre kåpan och sätt tillbaka säkringshållaren i styrdonshållaren.

Sätt i de bifogade flatstiftssäkringarna 30A enligt följande tabell i respektive lediga säkringsstickplatser.

Säkrings- insticksplats nr.	Ampere	Funktion
3A	30A	Strömförsörjning släpvagnens anslutningsdon
4A	30A	Strömförsörjning släpvagnens anslutningsdon

Montera ledningssatsens 12- och 16-poliga stickkontakthus till det innan monterade anslutningsdonet för släpvagnen, tryck in stickkontakthusen i de avsedda insticksplatserna tills de går i lås.

Dra ledningssatsens resterande ändrar vid bilens vänstra sida, längs bilens ledningsknippe, fram tills förarsidans golvutrymme.

Dra ledningsändarna **röd** och **svart/blå** från ledningssatsen till säkringshållaren.

Öppna säkringshållarens sekundärreglar **pink** genom att skjuta på dem och sätt i och kläm fast ledningsändan **röd** i den fria insticksplatsen **56**. (*Se bild 3*)

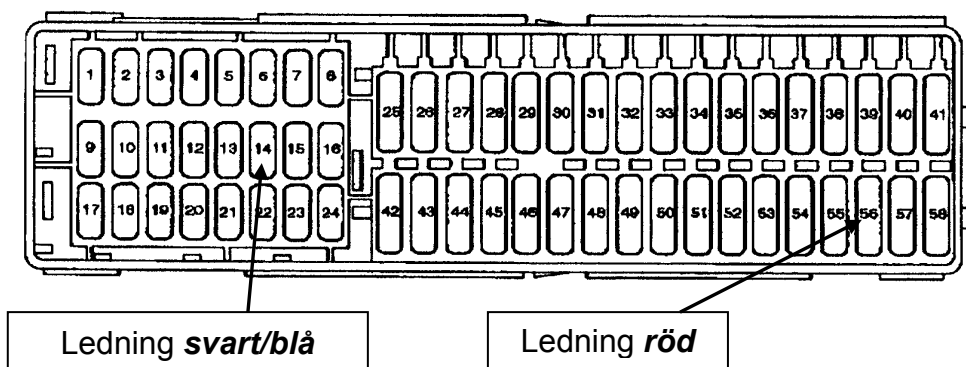
Ta ut **säkringen 7,5A** ur **insticksplatsen nr. 14** och tryck ut ledningens instickshylsa **svart/blå** med VW demonteringsverktyget **VAS 1978-4** best. nr.: **Z 401 514 WE** ur **kammaren** för säkringsplats **Nr. 14**.

Sätt i kontakthylsan för bilens ledning **svart/blå** i det bifogade 1-poliga stickkontakthuset **svart**, kläm fast och sätt ihop det på så vis monterade stickkontakthuset med ledningssatsens passande motstycke (**ledning svart/blå**), varefter du sätter i ledningssatsens **svart/blå** ledning i **kammare 14** som nu blivit fri och klämmer fast den.

Därefter stänger du åter sekundärreglarna **pink** genom att skjuta på dem.

Bild 3

Säkringshållarens insticksplatser



Sätt i och kläm fast den bifogade flatstiftssäkringen och den tidigare urtagna 7,5A-säkringen, i de respektive fria insticksplatserna enligt följande tabell.

Säkringsplats nr.	Ampere	Funktion
14	7,5A	försörjning klämma 15 för släpvagnens anslutningsdon
56	30A	strömförsörjning (permanent plus) kontaktdosa för släpvagnen

Dra ledningssatsändarna **orange/brun**, **orange/grön** och **svart/röd** till **BCM** (Body Control Module).

Dra av det 52-poliga stickkontakthuset **brun** från **insticksplats C** på **BCM** (Body Control Module).

Regla upp den 52-poliga kontaktlisten, dra ut den ur husets klädsel och dela kontakthälfterna genom att skjuta isär dem.

Skjut ut hylskontakt från fordonets ledning från ledningen **orange/grön** från **kammare 15** och sätt i den i **kammare 1** i den bifogade 3-poliga hylshuset **svart** och kläm fast den.

Skjut ut hylskontakt från fordonets ledning från ledningen **orange/brun** från **kammare 16** och sätt in den i **kammare 2** i den bifogade 3-poliga hylshuset **svart** och kläm fast den.

Skjut ut hylskontakt från fordonets ledning från ledningen **svart/röd** från **kammare 17** och sätt in den i **kammare 3** i den bifogade 3-poliga hylshuset **svart** och kläm fast den.

Sätt i hylskontakterna **orange/grön**, **orange/brun** och ledningssatsens **svart/röd** i de nu fria **kamrarna 15 (orange/grön)**, **16 (orange/brun)** och **17 (svart/röd)** i det 52-poliga stickkontakthuset.

Sätt ihop och kläm fast det på så vis monterade hylshuset med ledningssatsens passande motstycke.

Skjut ihop kontakthalvorna som du separerade tidigare, och sätt i och kläm fast den 52-poliga kontaktlisten i huset.

Sätt i och kläm fast det 52-poliga stickkontakthuset **brun** på **BCM** (Body Control Module).

Återanslut godsledningen till batteriet.

OBSERVERA:

Den extra kontrollampen (C2) för kontrollen av släpvagnens blinkers är inte monterad på bilen. Kontrollen av släpvagnsljusen (förutom dimbakljuset och backljuset) sker via kombiinstrumentets glödtrådsvakt.

Kodning av gatewaystyrdonet

Bilens gateway skall kodas med ett VAS-testinstrument under punkten egendiagnos för funktionsutvidgningen släpvagnsanordning enligt följande:

- Adressord 19 - diagnos-interface för databuss.
- 007 kodning
- 69 Släpvagnsfunktion (kodning)

Uppföljningsdokumentation genom SVM

Efter kodningen utför du en uppföljningsdokumentation via softwareversion management (SVM) enligt följande: För att kunna utföra denna kodning skall en märkes-CD from mjukvaruversionen 19.13.00 vara installerad på diagnostestaren.

- Starta styrd felsökning med bilsystemtesten
- Funktionsval och val av komponenter
- Softwareversion management
- Välj programvaruanpassning
- Välj punkt 3, om- och eftermontering i testprogrammet
- För en stel släpvagnsanordning anger du åtgärdskod 37273 i testprogrammet
- För en avtagbar släpvagnsanordning anger du åtgärdskod 37287 i testprogrammet

När du matar in åtgärds-koden blir alla nödvändiga styrdon omkodade för släpvagnskörning. Därför är det inte nödvändigt att koda ytterligare styrdon manuellt (som t.ex. parkeringshjälpen).

3. Funktionskontroll

Kontrollera samtliga funktioner med ett lämpligt testinstrument.

Dra monterings-satsens samtliga ledningsknippen längs fordonets ledningsknippen, fixera med bifogade kabelband och/eller fäst dem i befintliga kabelhållare!

Återmontera all klädsel och demonterade komponenter.



Accesorios originales
Genuine Accessories
Accessoires d'Origine

Instrucciones de montaje

Juego de montaje eléctrico

Número de pieza

7N1 055 204 A

Distributed by Volkswagen Zubehör GmbH
USA: Distributed by Volkswagen of America Inc. Auburn Hills / Mi.

Queda reservado el derecho a modificar el conjunto de suministro

Printed in Germany
by Volkswagen Zubehör GmbH

Modelo:

VW Sharan

Año de fabric. 2011 >>

E

Conjunto de suministro:

- 1 Juego de cables de 12 conductores con inserto de caja de enchufe preinstalado
- 1 Juego de cables de 9 conductores
- 1 Carcasa de tomacorriente
- 3 Tornillos M5 x 24
- 3 Tuercas M5, autofijadoras
- 1 Dispositivo de conexión para remolque
- 2 Fusibles de enchufe plano de 30A (MAXI)
- 1 Fusible de enchufe plano de 30A
- 1 Regleta de hembrilla de 3 polos
- 1 Caja de enchufe de 1 polo
- 20 Sujetacables de 140 mm de longitud
- 2 Sujetacables de 450 mm de longitud

Trabajos a realizar, generalidades:

1. Desconectar el cable de masa de la batería.
2. Montar el juego de cables de 12 y 9 conductores y la carcasa de la caja de enchufe.
3. Comprobar el funcionamiento.

1. Desconexión del cable de masa de la batería

A fin de evitar cortocircuitos durante el montaje y por motivos de seguridad, es imprescindible desconectar el cable de masa de la batería, antes de iniciar los trabajos (**¡peligro de incendio!**).

¡Atención!: Ordenador de a bordo / Inmovilizador antirrobo

**Al desembornar la batería, pueden perderse datos almacenados.
Prestar atención a las disposiciones del fabricante.**

Leer la memoria de errores, antes de iniciar los trabajos.

2. Montaje del juego de cables de 12 y 9 conductores y la carcasa de la caja de enchufe

Retirar la cubierta del piso del maletero y el revestimiento del canto de carga.

Desmontar el listón terminal trasero del techo y el revestimiento de los pilares C y D izquierdos.

Desmontar el asiento izquierdo de la tercera fila de asientos.

Desmontar el compartimiento del alzacoches y el revestimiento lateral izquierdo del maletero.

Desmontar los revestimientos del vano reposapiés del lado del conductor y los revestimientos del acceso izquierdo.

Aflojar el portafusibles en el vano reposapiés del lado del conductor y retirar la cubierta trasera del portafusibles desplazándola.

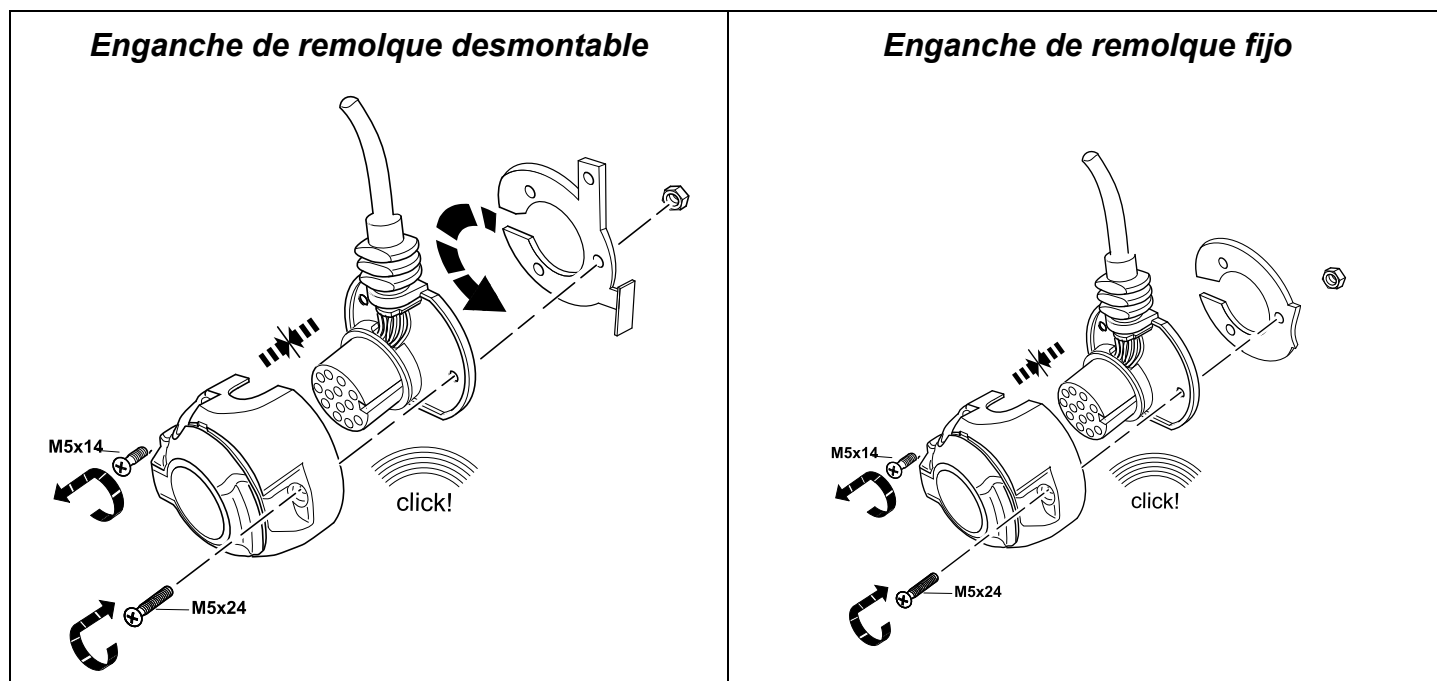
Quitar la cubierta del pasacables del vehículo para el mazo de cables al enganche de remolque, en el lado izquierdo del piso del maletero.

Tender el extremo del juego de cables de 12 conductores con el inserto de caja de enchufe preinstalado, hacia el exterior y a través del pasacables del vehículo, desde el maletero y hasta la chapa de sujeción para la caja de enchufe

Montar el inserto de caja de enchufe preinstalado del juego de cables y la carcasa de la caja de enchufe en la chapa de sujeción del enganche de remolque, utilizando los **tornillos M5x24** y las **tuercas M5** suministrados. Los tornillos **M5x14** montados no son necesarios.

(Véase fig. 1)

Figura 1



¡ATENCIÓN!

- Prestar atención al **correcto asiento de los elementos de sellado**. En especial la junta en la salida del cable de la caja de enchufe debe asentarse sobre la manguera aislante y no solo sobre los conductores individuales.
- Colocar el juego de cables, de forma que no pueda originarse **ningún punto de rozamiento**.
- No tender el juego de cables cerca del sistema de escape**.

La caja de enchufe está ocupada de la siguiente manera:

Cable	Nº de contacto	Función
azul/amarillo	1	Indicador de dirección, izquierda
azul/blanco	2	Luz antiniebla trasera
marrón	3	Masa (para contactos nº 1 a 8)
azul/verde	4	Indicador de dirección, derecha
gris/amarillo	5	Luz trasera derecha
blanco/verde	6	Luces de freno
gris/azul	7	Luz trasera izquierda
negro/verde	8	Luz de marcha atrás
rojo	9	Alimentación de corriente (positivo permanente)
amarillo	10	Cable de carga positiva para batería en el remolque
marrón/verde	11	Masa (para contacto nº 10)
no ocupada	12	Cable de control identificación del remolque
marrón	13	Masa (para contacto nº 9)

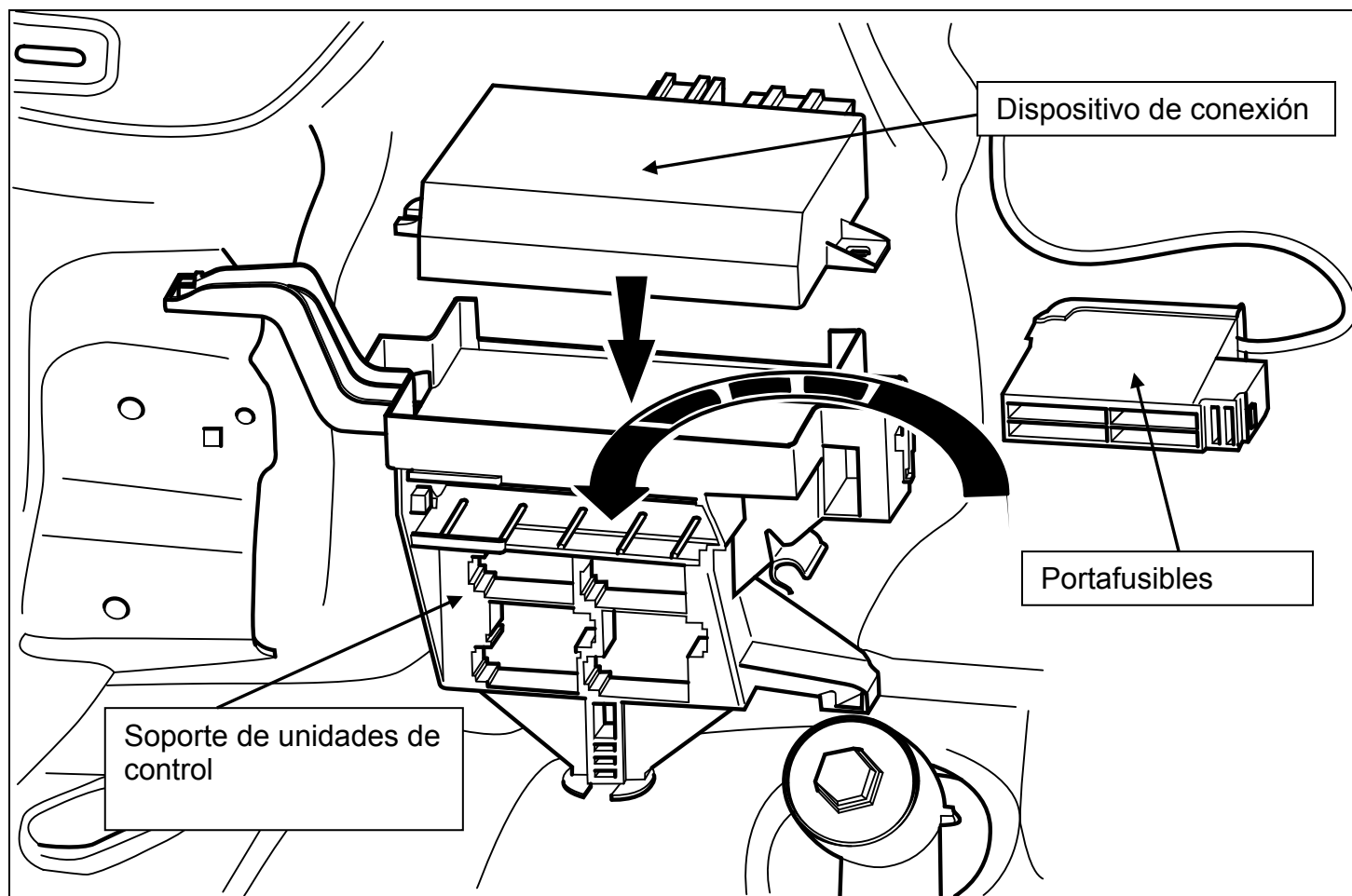
Posicionar el manguito de goma montado en el juego de cables y colocarlo en el agujero de paso que va al maletero.

Fijar el juego de cables en el travesaño del enganche de remolque, utilizando los sujetacables de 450 mm suministrados.

Conectar los terminales de los cables **marrón** de los juegos de 9 y 12 conductores al punto de masa del vehículo, en el lado izquierdo del maletero.

Insertar y encajar el dispositivo de conexión para remolque en el sitio del soporte de unidades de control previsto para tal fin. **(Véase fig. 2)**

Figura 2



Nota:

Los vehículos sin equipamiento especial "tapa del maletero automática con apertura eléctrica" y sin puertas corredizas eléctricas no cuentan con el soporte de unidades de control **7N0 971 845** y se lo debe solicitar a través del centro de distribución en Kassel. En esta variante de equipamiento, tampoco se halla montado el portafusibles **4L0 941 824**, que debe ser reequipado utilizando el juego de ampliación **000 055 212**.

Desencajar el portafusibles adicional del soporte de unidades de control y abrir la cubierta trasera. **(Véase fig. 2)**

Insertar el extremo del cable **rojo/amarillo** del juego de cables en la cámara **3A** libre y el cable **rojo/azul** en la **cámara 4A** libre.

Volver a cerrar la cubierta trasera y colocar el portafusibles en el soporte de unidades de control

Introducir los fusibles de enchufe plano de 30A suministrados en las respectivas ranuras libres, conforme a la tabla siguiente.

N° de ranura de fusible	Amperios	Función
3A	30A	Alimentación de corriente dispositivo de conexión para remolque
4A	30A	Alimentación de corriente dispositivo de conexión para remolque

Instalar las cajas de enchufe de 12 y 16 polos del juego de cables en el dispositivo de conexión para remolque recientemente montado e introducir y encajar después las cajas de enchufe en las ranuras previstas para tal fin.

Tender los extremos restantes del juego de cables en el lado izquierdo del vehículo, a lo largo del mazo de cables, hacia adelante y hasta el vano reposapiés del lado del conductor.

Colocar los extremos del cable **rojo** y **negro/azul** del juego de cables hacia el portafusibles.

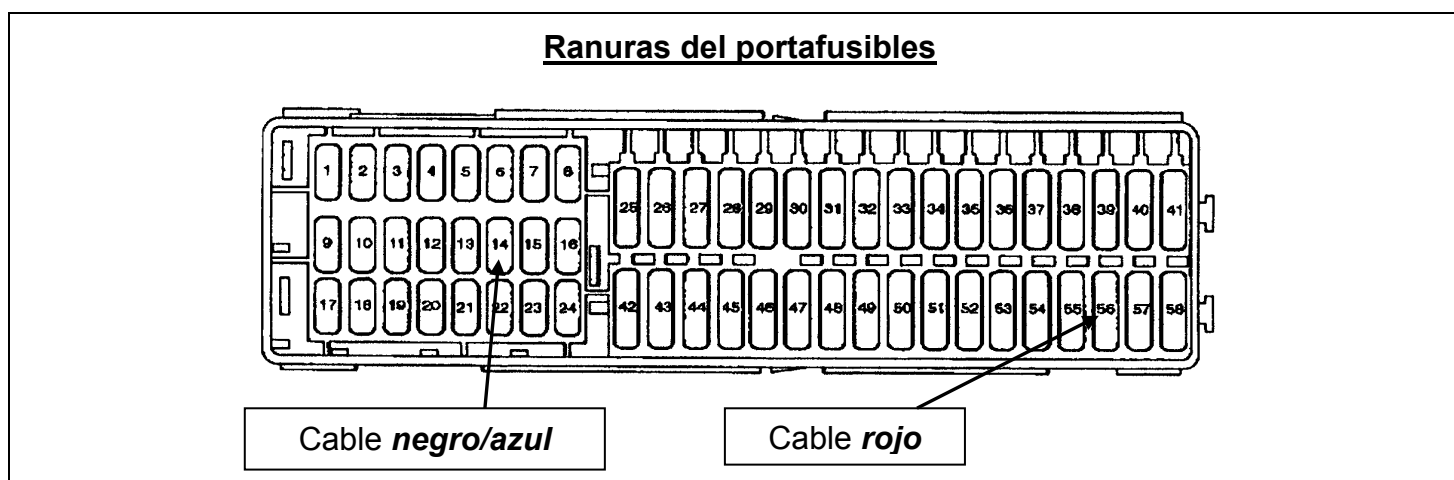
Abrir los dispositivos de enclavamiento secundario **rosa** del portafusibles desplazándolos e introducir y encajar el extremo del cable **rojo** en la ranura de fusible **56** libre. (**Véase fig.. 3**)

Retirar el **fusible** de **7,5A** de la **ranura de fusibles n° 14** y quitar el manguito enchufable del cable **negro/violeta**, usando la herramienta VW de extracción **VAS 1978-4** —n° de pedido **Z 401 514 WE**— de la **cámara** de la ranura de fusibles n° 14.

Introducir el manguito enchufable del cable **negro/violeta** del vehículo en la caja de enchufe de 1 polo **negra**, encajar y después enchufar la caja de enchufe montada de tal forma junto con la contrapieza del juego de cables (**cable negro/azul**) e introducir y encajar a continuación el cable **negro/azul** del juego de cables en la **cámara 14** que ha quedado libre.

Volver a cerrar el dispositivo de enclavamiento secundario **rosa** del portafusibles desplazándolo.

Figura 3



Introducir y encajar el fusible de enchufe plano suministrado y el fusible de 7,5A retirado anteriormente, en las respectivas ranuras libres, conforme a la tabla siguiente.

N° de ranura de fusible	Amperios	Función
14	7,5A	Alimentación borne 15 para dispositivo de conexión para remolque
56	30A	Alimentación de corriente (positivo permanente) caja de enchufe del remolque

Tender los extremos del juego de cables **naranja/marrón**, **naranja/verde** y **negro/rojo** al **BCM** (Body Control Module).

Retirar la caja de enchufe de 52 polos **marrón** de la **ranura C** del **BCM** (Body Control Module).

Desbloquear la regleta de enchufes de 52 polos, retirarla del revestimiento de la carcasa y separar luego las piezas del enchufe desplazándolas.

Extraer de la **cámara 15** el contacto hembra del cable **naranja/verde** del vehículo e introducirlo y encajarlo en la **cámara 1** de la regleta de hembra de 3 polos **negra** suministrada.

Extraer de la **cámara 16** el contacto hembra del cable **naranja/marrón** del vehículo e introducirlo y encajarlo en la **cámara 2** de la regleta de hembra de 3 polos **negra**.

Extraer de la **cámara 17** el contacto hembra del cable **negro/rojo** del vehículo e introducirlo y encajarlo en la **cámara 3** de la regleta de hembrilla de 3 polos **negra**.

Introducir los contactos hembra de los cables **naranja/verde**, **naranja/marrón** y **negro/rojo** del juego de cables, en las ahora libres **cámara 15 (naranja/verde)**, **16 (naranja/marrón)** y **17 (negra/roja)** de la regleta de hembrilla de 52 polos.

Enchufar y encajar la regleta de hembrilla de 3 polos montada de tal forma, con la contrapieza correspondiente del juego de cables.

Encajar las piezas del enchufe previamente separadas e introducir y bloquear la regleta de enchufes de 52 polos en el revestimiento de la carcasa.

Introducir y encajar la caja de enchufe de 52 polos **marrón** en el **BCM** (Body Control Module).

Volver a conectar el cable de masa a la batería.

INDICACIÓN:

La lámpara de control adicional (C2) para controlar los indicadores de dirección en el remolque no se halla presente en el vehículo. El control de las luces del remolque (excepto la luz antiniebla trasera y la luz de marcha atrás) tiene lugar a través del control de fallo de luces en el instrumento combinado.

Codificación de la unidad de control del Gateway

El Gateway del vehículo debe codificarse con un analizador VAS para ampliar las funciones del dispositivo de remolque en el autodiagnóstico, como se describe seguidamente:

- **Código 19 – Interfaz de diagnóstico para bus de datos**
- **Codificación 007**
- **69 Función de remolque (codificar)**

Documentación retrospectiva a través de la SVM

Tras la codificación es necesario realizar una documentación retrospectiva a través de la gestión de versiones del software (SVM). Para poder realizar esta codificación, en el tester de diagnóstico debe estar instalado un CD de la marca a partir de la versión de software 19.13.00.

- **Iniciar búsqueda guiada de errores con el test de sistema del vehículo**
- **Selección de función/componente**
- **Gestión de las versiones de software**
- **Seleccionar adaptación del software**
- **En el punto 3 del programa de comprobación, seleccionar adaptación/reequipamiento**
- **Para un AHV fijo, introducir en el programa de comprobación el código de medida 37273**
- **Para un AHV desmontable, introducir en el programa de comprobación el código de medida 37287**

Introduciendo el código de medida, todas las unidades de control necesarias se recodifican a la conducción con remolque. No se requiere por tanto una codificación manual de otras unidades de control (p. ej. de la ayuda de aparcamiento).

3. Comprobación de funcionamiento

Todas las funciones deben verificarse con un comprobador apropiado.

Tender todos los mazos de cables del juego de montaje a lo largo de los mazos de cable del vehículo, fijándolos con los sujetacables suministrados y/o colocándolos en las fijaciones para cable existentes.

Volver a colocar todos revestimientos y piezas desmontadas.



Originální příslušenství
Genuine Accessories
Accessoires d'Origine

Montážní návod

Elektromontážní sada

Číslo dílu

7N1 055 204 A

Distributed by Volkswagen Zubehör GmbH
USA: Distributed by Volkswagen of America, Inc. Auburn Hills / Mi.

Změna obsahu dodávky vyhrazena

Printed in Germany
Distributed by Volkswagen Zubehör GmbH

Typ vozidla:

VW Sharan

Mod. r. 2011 >>

CZ

Obsah dodávky:

- 1 sada vodičů 12 žilová s předmontovanou zásuvkovou vložkou,
- 1 sada vodičů 9 žilová,
- 1 těleso zásuvky,
- 3 šrouby M5 x 24,
- 3 matice M5, samopojistné,
- 1 přípojka pro přívěs,
- 2 ploché pojistky 30 A (MAXI),
- 1 plochá pojistka 30 A,
- 1 objímka trojná,
- 1 koncovka konektoru jednoduchá,
- 20 kabelové svorky 140 mm dlouhé,
- 2 kabelové svorky 450 mm dlouhé.

Prováděné práce, všeobecně:

1. Oddělení zemnicího vodiče od baterie.
2. Montáž sady vodičů 12, 9 žilové a tělesa zásuvky.
3. Zkouška funkce.

1. Oddělení zemnicího vodiče od baterie

Pro zamezení zkratům během montáže a z bezpečnostních důvodů bezpodmínečně oddělte zemnicí vedení před zahájením prací od baterie **(nebezpečí požáru)!!**

Pozor: Palubní počítač / imobilizér!

**V důsledku odpojení baterie může dojít ke ztrátě uložených dat!
Řiďte se pokyny výrobce!!**

Před zahájením prací načtěte paměť poruch!

2. Montáž sady vodičů 12, 9 žilové a tělesa zásuvky

Vyjměte kryt dna zavazadlového prostoru a demontujte obložení hrany ložného prostoru.

Demontujte zadní zakončovací lištu stropu karoserie a obložení C a D sloupku vlevo.

Demontujte levé sedadlo třetí řady sedadel .

Demontujte přihrádku zvedáku vozu a levé boční obložení zavazadlového prostoru.

Demontujte obložení nožního prostoru a levá obložení vstupu.

Uvolněte pojistkový držák v nožním prostoru na straně řidiče a posunutím vyndejte zadní zakrytí pojistkového držáku.

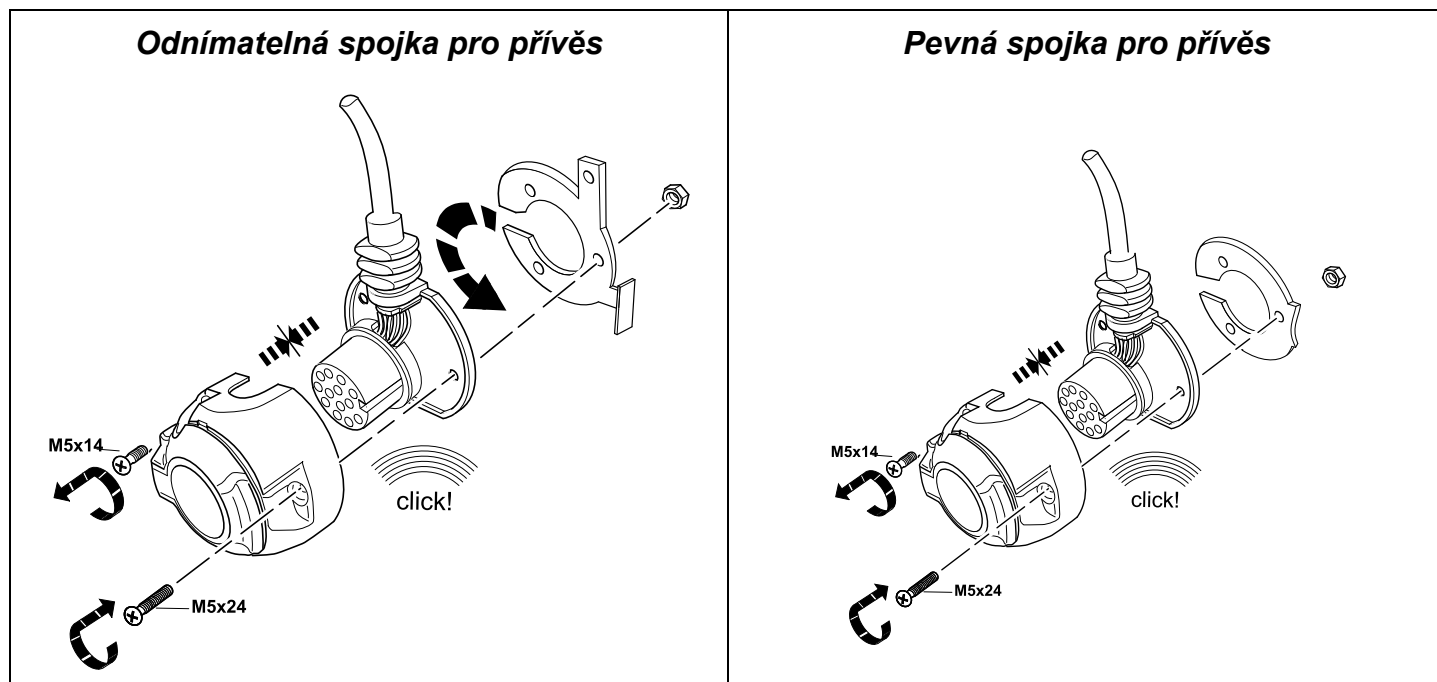
Odstraňte zakrytí průchodky pro svazek vodičů ke spojce pro přívěs na straně vozidla v podlaze zavazadlového prostoru vlevo.

Ved'te konec 12 žilové sady vodičů s předmontovanou zásuvkovou vložkou průchodkou na straně vozidla ze zavazadlového prostoru ven a dále až k držáku zásuvky.

Namontujte předmontovanou zásuvkovou vložku sady vodičů a těleso zásuvky za použití přiložených **šroubů M5x24** a **matic M5** na držák spojky pro přívěs. Namontované šrouby **M5x14** nejsou zapotřebí.

(Viz obr. 1)

Obrázek 1



POZOR!

- Dbejte na řádné uložení těsnících prvků ! Především těsnění na výstupu vodičů ze zásuvky musí doléhat k izolační hadičce, nejenom k jednotlivým žílám!*
- Sadu vodičů položte tak, aby nedocházelo na žádných místech k oděru !*
- Sadu vodičů nepokládejte v blízkosti výfukového systému !!*

Zásuvka je obsazena následujícím způsobem:

Vodič	Č. kontaktu	Funkce
modrožlutá	1	ukazatel směru jízdy, vlevo
modrobílá	2	koncové světlo do mlhy
hnědá	3	zemnění (pro kontakty č. 1 až 8)
modrozelená	4	ukazatel směru jízdy, vpravo
šedožlutá	5	pravé koncové světlo
bílozelená	6	brzdová světla
šedomodrá	7	levé koncové světlo
černozelená	8	zpětný světlomet
červená	9	napájení proudem (trvalý kladný pól)
žlutá	10	kladný vodič pro nabíjení baterie v přívěsu
hnědozelená	11	zemnění (pro kontakt č. 10)

není obsazen	12	ovládací vedení rozpoznání přívěsu
hnědá	13	zemnění (pro kontakt č. 9)

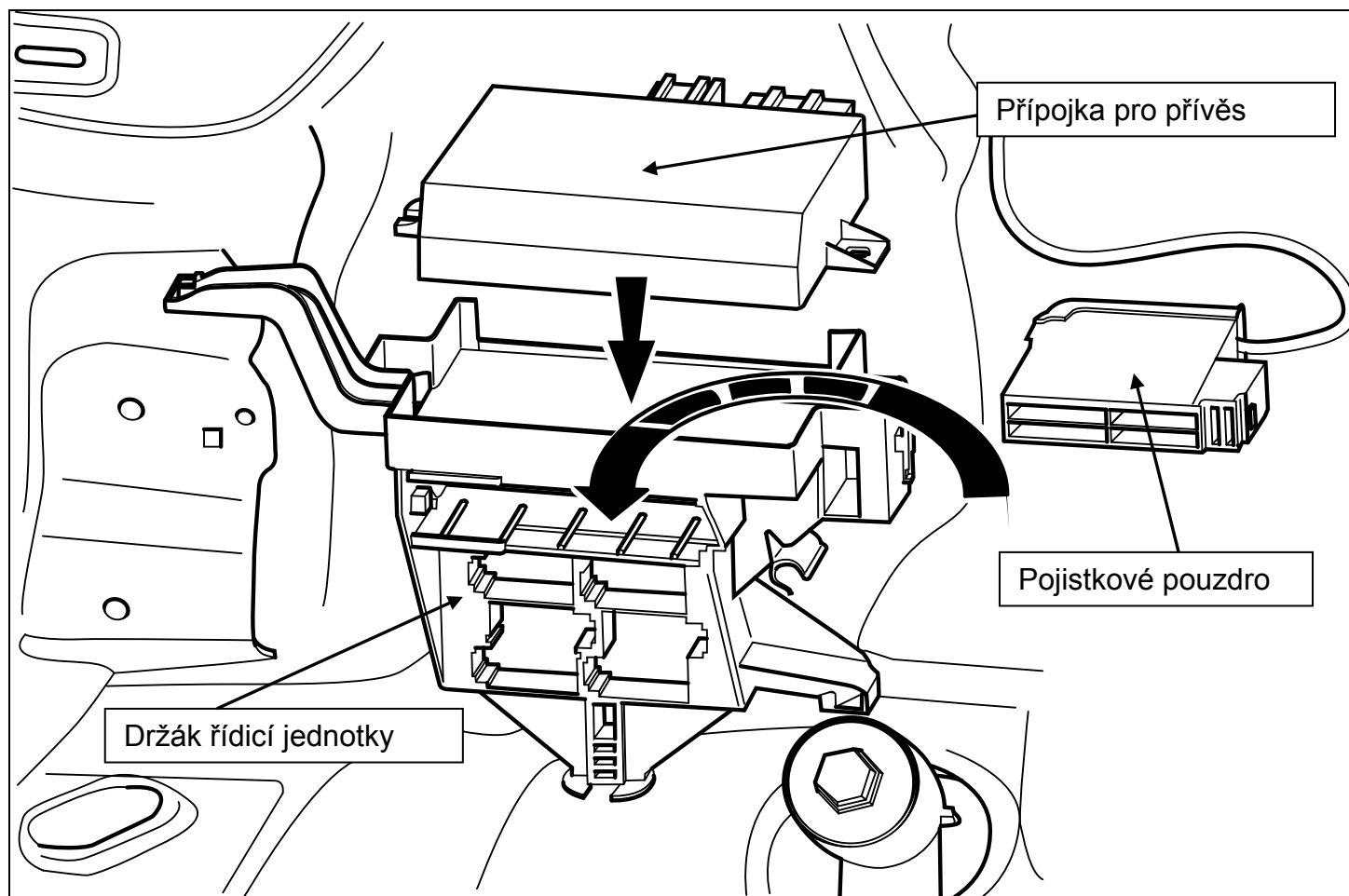
Uložte na správné místo pryžovou průchodku namontovanou na sadě vodičů a vložte ji do otvoru pro protažení k zavazadlovému prostoru.

Sadu vodičů upevněte na příčném nosiči spojky pro přívěs za pomoci přiložených kabelových svorek 450 mm.

Kabelová oka **hnědých** vodičů 9 a 12 žilové sady vodičů připojte k zemnicímu bodu na straně vozidla levé strany zavazadlového prostoru.

Zasuňte přípojku pro přívěs do určeného místa držáku řídicí jednotky a zajistěte ji. (**Viz obr. 2**)

Obrázek 2



Upozornění:

U vozidel bez zvláštního vybavení - víka zavazadlového prostoru s elektrickým otevíráním a bez elektrických posuvných dveří není držák řídicí jednotky **7N0 971 845** k dispozici a je třeba jej objednat prostřednictvím prodejního centra Kassel.

U této varianty vybavení také není namontováno pojistkové pouzdro **4L0 941 824** a je třeba jej za použití rozšiřovací sady **000 055 212** dodatečně nainstalovat.

Odjistěte přídatné pojistkové pouzdro z držáku řídicí jednotky a otevřete zadní zakrytí. (**Viz obr. 2**)

Zasuňte **červenožlutý** konec vodiče ze sady vodičů do volného předělu **3A** a **červenomodrý** vodič zasuňte do volného **předělu 4A**.

Zavřete znovu zadní zakrytí a pojistkové pouzdro opět vložte do držáku řídicí jednotky.

Zasuňte přiložené ploché pojistky 30 A dle následující tabulky do volných zásuvných míst pro pojistky.

Zásuvné místo pro pojistku č.	Ampéry	Funkce
3A	30 A	napájení přípojky pro přívěs proudem
4A	30 A	napájení přípojky pro přívěs proudem

12 a 16 násobné koncovky konektoru sady vodičů položte k před tím namontované přípojce pro přívěs, koncovky konektoru zasuňte do určených zásuvných míst a zajistěte je.

Konce sady vodičů, které zbyly na levé straně vozidla, vedte podél svazku vodičů na straně vozidla dopředu až do nožního prostoru na straně řidiče.

Červené a **černomodré** konce vodičů ze sady vodičů vedte k pojistkovému pouzdru.

Posunutím otevřete **růžová** sekundární zablokování pojistkového pouzdra a **červený** konec vodiče zasuňte do volného zásuvného místa **56** pro pojistku a zajistěte jej. (**Viz obr. 3**)

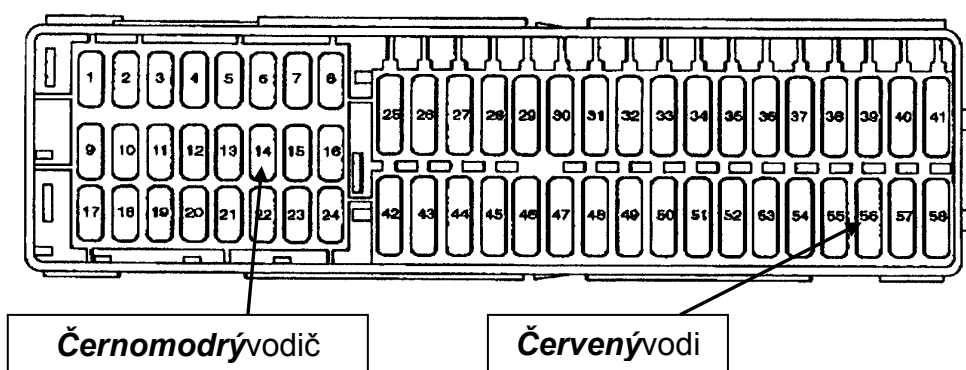
Vyjměte **7,5 A pojistku** ze **zásuvného místa pro pojistku č. 14** a vytlačte zásuvkové pouzdro **černomodrého** vodiče VW vytlačovacím nástrojem **VAS 1978-4** obj.č.: **Z 401 514 WE z předělu** zásuvného místa pro pojistku **č. 14**.

Vložte zásuvkové pouzdro **černomodrého** vodiče na straně vozidla do přiložené **černé** jednoduché koncovky konektoru, zajistěte jej a takto namontovanou koncovku konektoru spojte s vhodným protikusem sady vodičů (**černomodrý vodič**), následně zasuňte **černomodrý** vodič ze sady vodičů do uvolněného **předělu 14** a zajistěte jej.

Nakonec znovu posunutím zavřete **růžové** sekundární zablokování pojistkového pouzdra.

Obrázek 3

Zásuvná místa pojistkového pouzdra



Přiloženou plochou pojistku a popř. před tím odebranou pojistku 7,5 A zasuňte podle následující tabulky vždy do volného zásuvného místa pro pojistku a zajistěte ji.

Zásuvné místo pro pojistku č.	Ampéry	Funkce
14	7,5 A	napájení svorky 15 pro přípojku po přívěs
56	30 A	napájení zásuvky přívěsu proudem (trvalý kladný pól)

Vedte konce vodičů **oranžovohnědého**, **oranžovozeleného** a **černočerveného** k **BCM** (Body Control Module).

Vytáhněte 52 násobnou koncovku **hnědého** konektoru ze **zásuvného místa C BCM** (Body Control Module).

Odjistěte 52 násobnou zásuvkovou lištu, vytáhněte ji ze zakrytí pouzdra a oddělte od sebe poloviny konektorů vzájemným posunutím.

Vytlačte zdířkový kontakt **oranžovozeleného** vodiče na straně vozidla z **předělu 15** a zasuňte jej do **předělu 1** přiložené trojné **černé** objímky a zajistěte jej.

Vytlačte zdířkový kontakt **oranžovohnědého** vodiče na straně vozidla z **předělu 16** a zasuňte jej do **předělu 2** přiložené trojné **černé** objímky a zajistěte jej.

Vytlačte zdířkový kontakt **černočerveného** vodiče na straně vozidla z **předělu 17** a zasuňte jej do **předělu 3** přiložené trojné **černé** objímky a zajistěte jej.

Zasuňte zdířkové kontakty vodičů **oranžovozeleného**, **oranžovohnědého** a **černočerveného** sady vodičů do uvolněných **předělů 15 (oranžovozelený)**, **16 (oranžovohnědý)** a **17 (černočervený)** 52 násobné koncovky konektoru.

Takto namontovanou trojnou objímku spojte s vhodným protikusem sady vodičů a zajistěte ji.

Před tím oddělené poloviny konektorů spojte a 52 násobnou zásuvkovou lištu opět zasuňte do zakrytí pouzdra a zajistěte ji.

Hnědou 52 násobnou koncovku konektoru nasadte na **BCM** (Body Control Module) a zajistěte ji.

Připojte opět zemnicí vedení k baterii.

UPOZORNĚNÍ:

Přídavné kontrolní světlo (C2) pro kontrolu ukazatelů směru jízdy na přívěsu není na straně vozidla instalováno. Kontrola světel přívěsu (kromě koncového mlhového světla a zpětných světlometů) se provádí prostřednictvím kontroly výpadku světla v kombinované přístroji.

Kódování Gateway řídicí jednotky

Gateway na straně vozidla se musí, jak je dále popsáno v bodu vlastní diagnostika, nakódovat pomocí testovacího zařízení VAS pro rozšíření funkce tažného zařízení:

- Adresové slovo 19 – Diagnostické rozhraní pro datovou sběrnici
- 007 Kódování
- 69 Funkce přívěsu (kódovat)

Zpětná dokumentace prostřednictvím SVM

Po kódování se musí následujícím způsobem provést zpětná dokumentace prostřednictvím managementu verze softwaru (SVMN). Aby bylo možné toto kódování provést, musí být na diagnostickém testeru nainstalované značkové CD od stavu software 19.13.00.

- Spustíte vedené vyhledávání chyb testovacím systémem vozidla
- Výběr funkcí / komponent
- Management verze softwaru
- Vybrat přízpusobení software
- ve zkušebním programu bod 3, výběr změny vybavení či dodatečného vybavení
- Pro pevně nainstalovanou tažnou spojku zadejte v kontrolním programu kód opatření 37273
- Pro snímatelnou tažnou spojku zadejte v kontrolním programu kód opatření 37287

Při zadání kódu zákroku se všechny potřebné řídicí jednotky překódují na jízdu s přívěsem. Ruční kódování dalších řídicích jednotek (např. parkovacího zařízení) proto není nutné.

3. Zkouška funkce

Zkontrolujte všechny funkce vhodným zkušebním přístrojem.

Vedte všechny svazky vodičů montážní sady podél svazků vodičů na straně vozidla, upevněte je přiloženými kabelovými svorkami a/nebo je vložte do existujících kabelových držáků!

Namontujte opět všechna obložení a demontované části.