



# Einbauanleitung Sharan 2011 ➤

<b>Trenngitter, 5-Sitzer</b>
7N0 017 221 B / 7N0 017 222
Ausgabe 11.2011



## Inhaltsverzeichnis

<b>1</b>	<b>Allgemeines</b> .....	<b>1</b>
1.1	Allgemeine Informationen zu dieser Einbauanleitung .....	1
<b>2</b>	<b>Lieferumfänge</b> .....	<b>2</b>
2.1	Lieferumfang, Trenngitter 7N0 017 221 B .....	3
2.2	Lieferumfang, Raumteiler 7N0 017 222 .....	3
<b>3</b>	<b>Trenngitter 7N0 017 221 B einbauen</b> .....	<b>4</b>
<b>4</b>	<b>Raumteiler 7N0 017 222 einbauen</b> .....	<b>6</b>



# Volkswagen Zubehör

## 1 Allgemeines

### 1.1 Allgemeine Informationen zu dieser Einbauanleitung



#### Hinweis

*Wir empfehlen Ihnen, den Einbau von einem Fachbetrieb durchführen zu lassen.*

**Dieses Heft enthält wichtige Informationen und Warnungen zum Umgang mit dem Fahrzeug. Weitere Informationen, die Sie zur eigenen Sicherheit und zur Sicherheit Ihrer Mitfahrer wissen sollten, befinden sich in Ihrem Bordbuch.**

Volkswagen Zubehör arbeitet ständig an der Weiterentwicklung aller Produkte. Bitte haben Sie Verständnis dafür, dass deshalb jederzeit Änderungen des Lieferumfangs in Form, Ausstattung und Technik möglich sind. Die Angaben über Lieferumfang, Aussehen und Funktionen der Produkte entsprechen dem Informationsstand zum Zeitpunkt des Redaktionsschlusses. Aus den Angaben, Abbildungen und Beschreibungen dieser Anleitung können keine Ansprüche hergeleitet werden.



#### ACHTUNG!

*Texte mit diesem Symbol weisen auf Unfall- und Verletzungsgefahren hin.*



#### Vorsicht!

*Texte mit diesem Symbol enthalten Hinweise, wie Sie mögliche Schäden an Ihrem Fahrzeug verhindern können.*



#### Hinweis

*Texte mit diesem Symbol enthalten zusätzliche Informationen.*



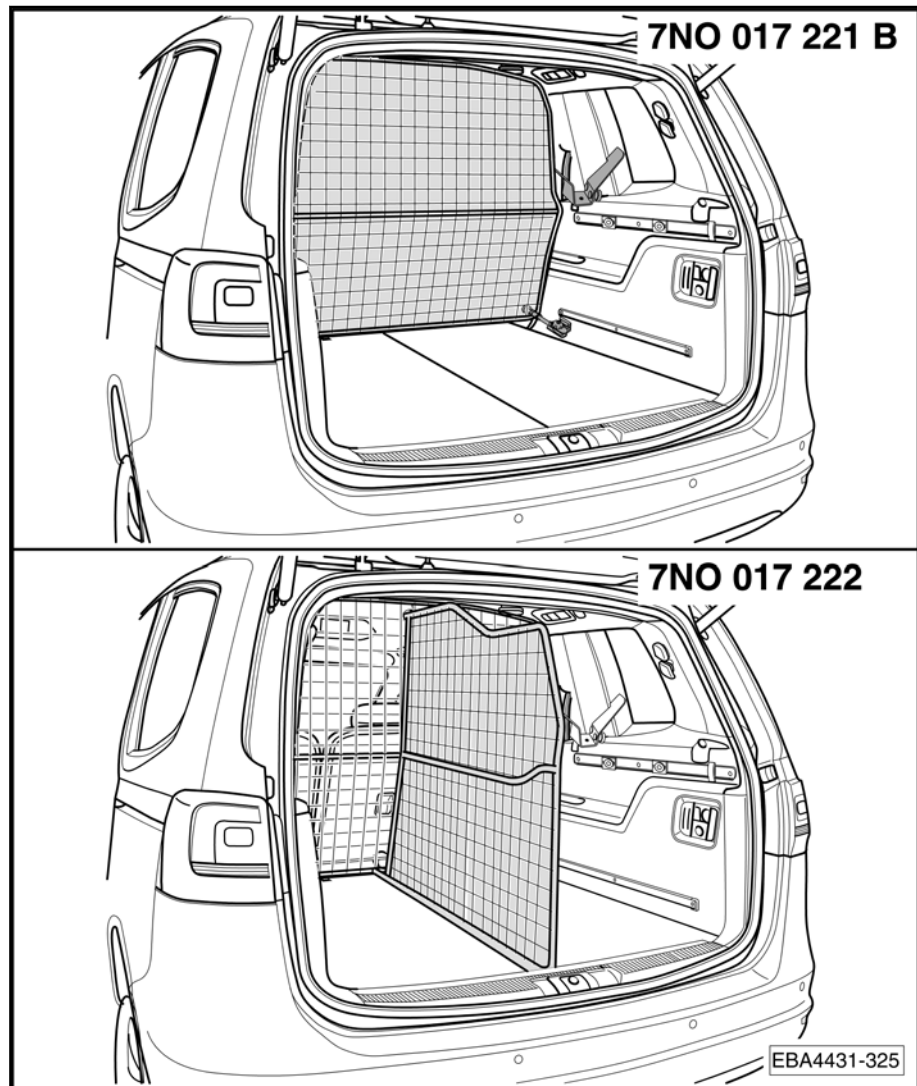
## 2 Lieferumfänge



*Der Raumteiler 7N0 017 222 ist ein Ergänzungssatz für das Trenngitter 7N0 017 221.*

Lieferumfang, Trenngitter 7N0 017 221 B → [Seite 3](#).

Lieferumfang, Raumteiler 7N0 017 222 → [Seite 3](#).





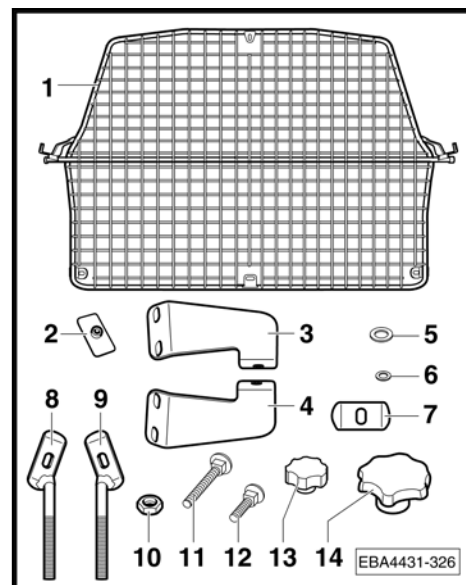
# Volkswagen Zubehör

Trenngitter 7N0 017 221 B einbauen ⇒ Seite 4 .

Raumteiler 7N0 017 222 einbauen ⇒ Seite 6 .

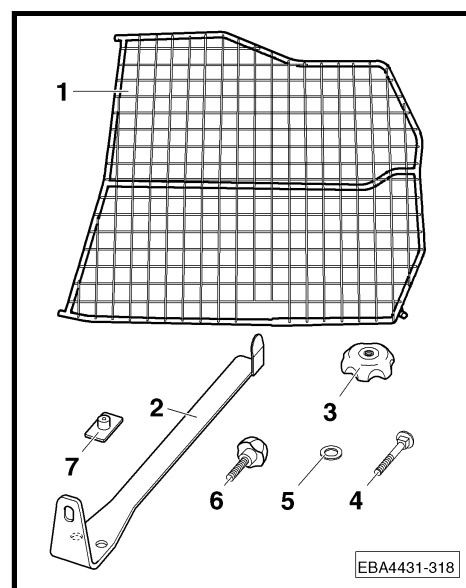
## 2.1 Lieferumfang, Trenngitter 7N0 017 221 B

Stückliste		
Pos.	Bezeichnung	Stück
1	Trenngitter	1
2	Gummiauflage 20x40mm	4
3	Abstützung links	1
4	Abstützung rechts	1
5	Unterlegscheibe, M12	4
6	Unterlegscheibe, M8	6
7	Gegenplatte	2
8	Gewindestange rechts, M12	1
9	Gewindestange links, M12	1
10	Mutter, M12	2
11	Schlossschraube, M8x25mm	2
12	Schlossschraube, M8x20mm	4
13	Sterngriffmutter, M8	6
14	Sterngriffmutter, M12	2
	Montageanleitung	1



## 2.2 Lieferumfang, Raumteiler 7N0 017 222

Stückliste		
Pos.	Bezeichnung	Stück
1	Raumteiler	1
2	Bodenstrebe	1
3	Sterngriffmutter	1
4	Schlossschraube, lang	1
5	Unterlegscheibe	3
6	Sterngriffschraube	2
7	Gummiauflage	2
	Montageanleitung	1





## 3 Trenngitter 7N0 017 221 B einbauen



### Hinweis

Wir empfehlen Ihnen, den Einbau mit Hilfe einer zweiten Person durchzuführen.

- Drücken Sie die Gummiauflage -2- in die Bohrung des Trenngitters -1-.



### Hinweis

Das Komplettieren des Trenngitters erfolgt auf der rechten Seite sinngemäß.

- Nehmen Sie die Gepäckraumabdeckung heraus.
- Klappen Sie die Rücksitzlehnen nach vorn.
- Bringen Sie das Trenngitter, durch die geöffnete Schiebetür, in Einbauposition.
- Klappen Sie die Verzurröse -A- auf.
- Drehen Sie die Mutter -10- auf die Gewindestange links -9-.
- Schieben Sie eine Unterlegscheibe -5- auf die Gewindestange.
- Schieben Sie das Trenngitter -1- auf die Gewindestange.
- Schrauben Sie die Sterngriffmutter -14- mit der Unterlegscheibe -5- auf die Gewindestange links -9-.



### Hinweis

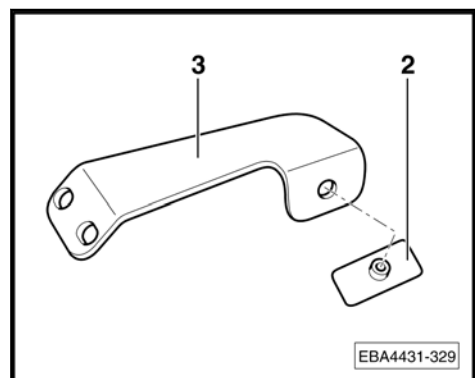
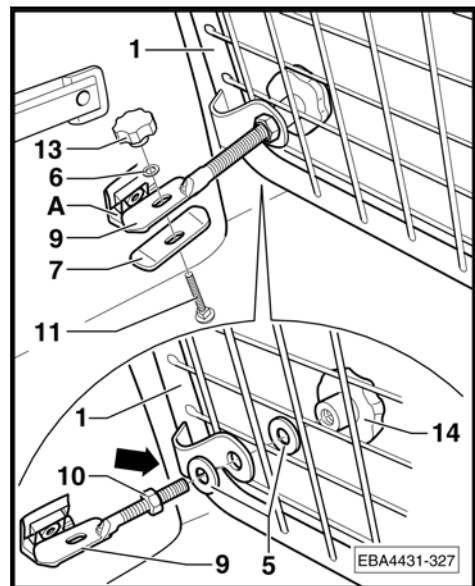
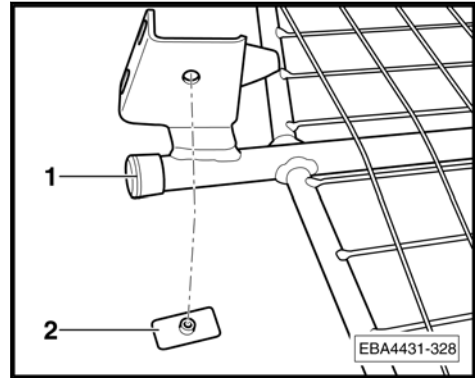
Drehen Sie die Sterngriffmutter -14- noch nicht fest.

- Schrauben Sie die Gewindestange links -9- mit der Schlossschraube -11-, Gegenplatte -7-, Unterlegscheibe -6- und Sterngriffmutter -13- an der Verzurröse -A- fest.
- Befestigen Sie das Trenngitter an der rechten Verzurröse sinngemäß.
- Drücken Sie die Gummiauflage -2- in die Bohrung der Abstützung links -3-.



### Hinweis

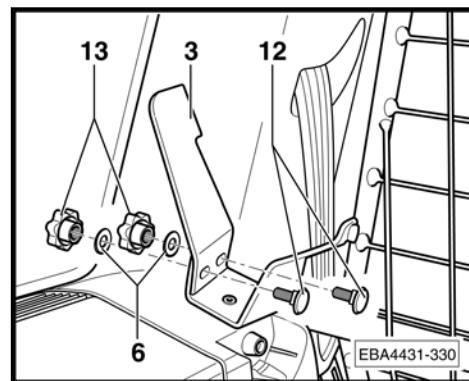
Das Komplettieren der Abstützung rechts -4- erfolgt sinngemäß.





# Volkswagen Zubehör

- Schrauben Sie Abstützung links -3- mit den Schlossschrauben -12-, Unterlegscheiben -6- und Sterngriffmuttern -13- fest. Dabei muss die Abstützung links -3- glatt an der Säulenverkleidung anliegen.
- Befestigen Sie die Abstützung rechts -4- an der rechten Seite des Trenngitters sinngemäß.

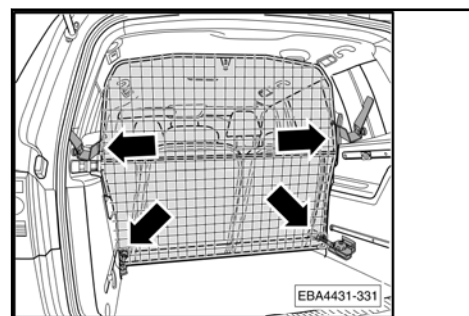


- Richten Sie das Trenngitter aus und schrauben Sie sämtliche Befestigungspunkte -Pfeile- fest.
- Klappen Sie die Rücksitzlehnen zurück.



## Hinweis

*Achten Sie darauf, dass die Rücksitzlehnen richtig einrasten und die Kopfstützen nicht am Trenngitter anliegen. Gegebenenfalls das Trenngitter an den Gewindestangen der unteren Befestigungen nachjustieren.*



- Bauen Sie die Gepäckraumabdeckung ein.



## Hinweis

- ◆ *Kontrollieren Sie nach kurzer Fahrstrecke alle Verschraubungen und ziehen Sie sie ggf. nach.*
- ◆ *Kontrollieren Sie in angemessenen Abständen erneut die Verschraubungen.*



## ACHTUNG!

- ◆ *Der Transport von Personen hinter dem Trenngitter ist verboten!*
- ◆ *Die Kopfstützen müssen immer auf die entsprechende Kopfhöhe der Passagiere eingestellt werden.*
- ◆ *Besonders schweres Ladegut zusätzlich mit Spanngurten sichern!*



## 4 Raumteiler 7N0 017 222 einbauen



### Hinweis

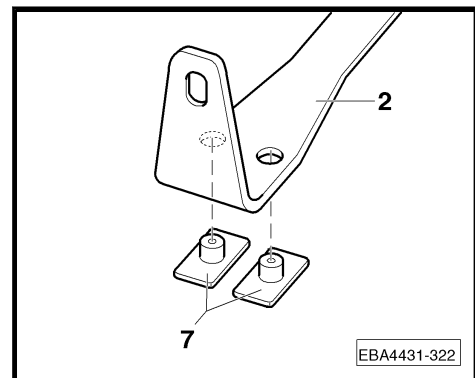
- ◆ Der Raumteiler 7N0 017 222 ist ein Ergänzungssatz für das Trenngitter 7N0 017 221.
- ◆ Wurde der Raumteiler verbaut, kann die Gepäckraumabdeckung nicht mehr verwendet werden.



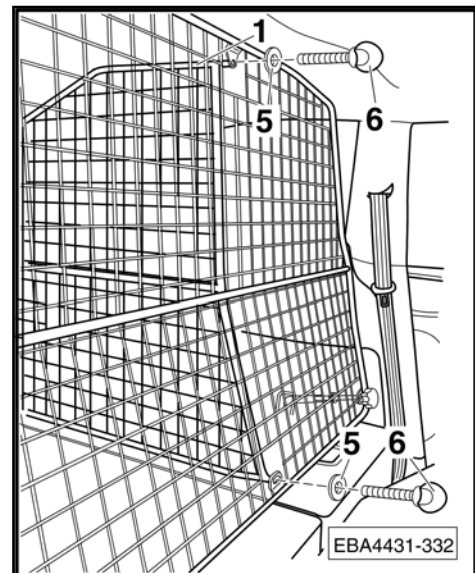
### Hinweis

Wir empfehlen Ihnen, den Einbau mit Hilfe einer zweiten Person durchzuführen.

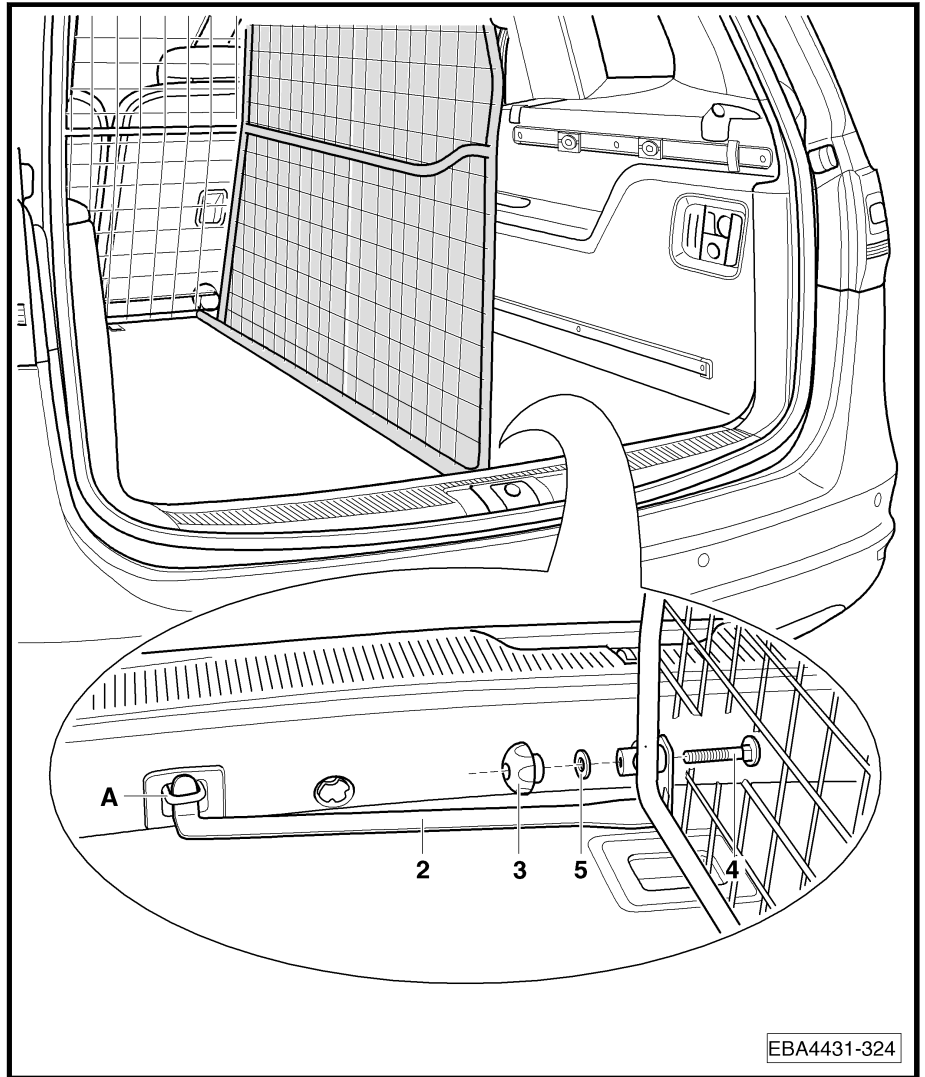
- Nehmen Sie die Gepäckraumabdeckung heraus.
- Drücken Sie die Gummiauflagen -7- in die Bohrungen der Bodenstrebe -2-.



- Bringen Sie den Raumteiler -1- in Einbauposition.
- Schrauben Sie den Raumteiler, oben und unten, mit den Sterngriffschrauben -6- und Unterlegscheiben -5- am Trenngitter fest.







- Haken Sie die Bodenstrebe -2- in die Verzurröse -A- ein.
- Schrauben Sie den Raumteiler mit der Schlossschraube -4-, Unterlegscheibe -5- und der Sterngriffmutter -3- an der Bodenstrebe -2- fest.

**i** Hinweis

*Achten Sie darauf, dass die Bodenstrebe -2- mit leichtem Druck auf dem Bodenbelag aufliegt. Gegebenenfalls das Trenngitter an den Gewindestangen der unteren Befestigungen nachjustieren.*

**i** Hinweis

- ◆ *Kontrollieren Sie nach kurzer Fahrstrecke alle Verschraubungen und ziehen Sie sie ggf. nach.*
- ◆ *Kontrollieren Sie in angemessenen Abständen erneut die Verschraubungen.*



### ACHTUNG!

- ◆ *Der Transport von Personen hinter dem Trenngitter ist verboten!*
- ◆ *Die Kopfstützen müssen immer auf die entsprechende Kopfhöhe der Passagiere eingestellt werden.*
- ◆ *Besonders schweres Ladegut zusätzlich mit Spanngurten sichern!*



## Installation instructions Sharan 2011 ➤

**Partition grille, 5-seater**

7N0 017 221 B / 7N0 017 222

Edition 11.2011

---



## Contents

<b>1</b>	<b>General information</b> .....	<b>1</b>
1.1	General information for these installation instructions .....	1
<b>2</b>	<b>Scope of delivery</b> .....	<b>2</b>
2.1	Scope of delivery for partition grille 7N0 017 221 B .....	3
2.2	Scope of delivery for divider 7N0 017 222 .....	3
<b>3</b>	<b>Installing partition grille 7N0 017 221 B</b> .....	<b>4</b>
<b>4</b>	<b>Installing divider 7N0 017 222</b> .....	<b>6</b>



# Volkswagen Accessories

---

## 1 General information

### 1.1 General information for these installation instructions



*We recommend that the work be carried out by a specialist workshop.*

**This booklet contains important information and warnings on using your vehicle. Refer to your Owner's Manual for further information concerning your safety and the safety of your passengers.**

Volkswagen Accessories are continually working on the further development of all products. Please appreciate that we must reserve the right to change the scope of delivery in design, equipment and technology at any time. The details concerning scope of delivery, design and function of the product refer to the information available at the time of publication. No legal commitment is therefore implied by the details, illustrations and descriptions in these instructions.



#### **WARNING!**

*Texts with this symbol contains important information on safety and how to reduce the risk of personal injury or death.*



#### **Caution!**

*Texts with this symbol indicate how you can prevent damage to your vehicle.*



*Texts with this symbol contain additional information.*



## 2 Scope of delivery

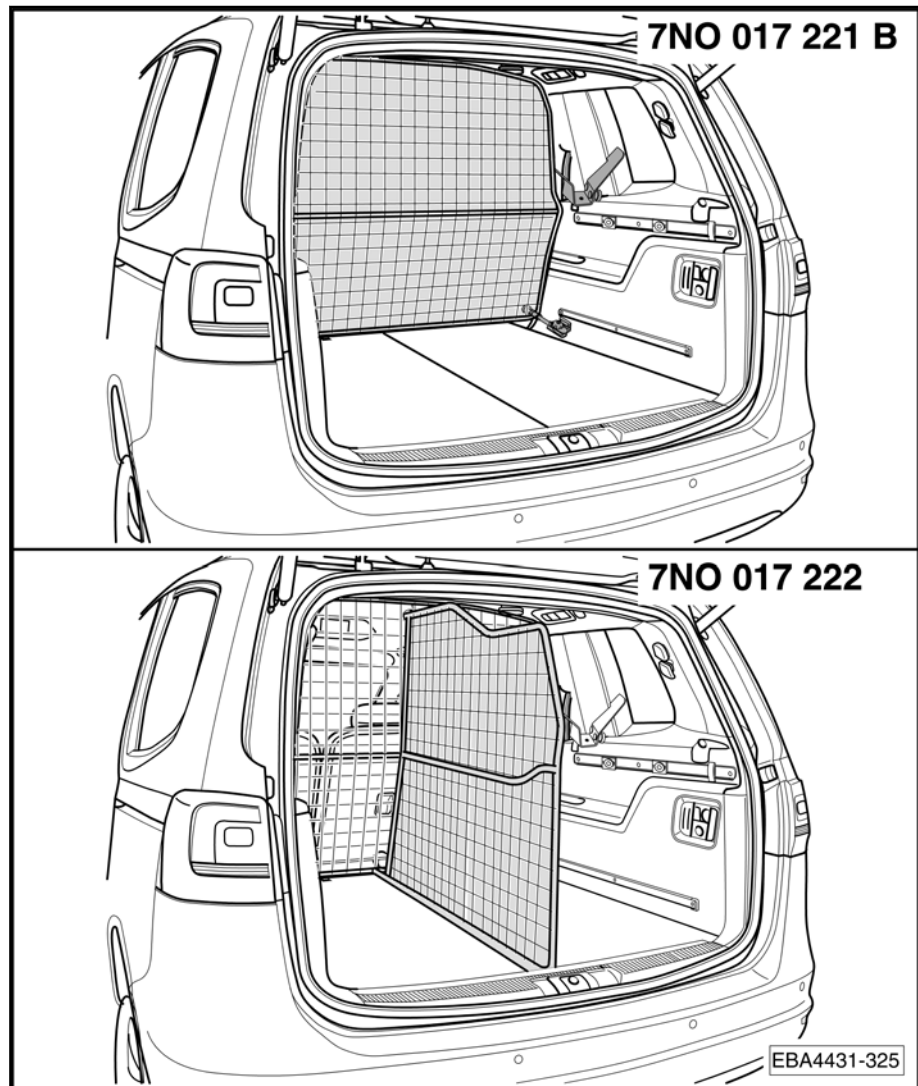


### Note

*The divider 7N0 017 222 is a supplementary set for the partition grille 7N0 017 221.*

Scope of delivery for partition grille 7N0 017 221 B ⇒ [page 3](#) .

Scope of delivery for divider 7N0 017 222 ⇒ [page 3](#) .





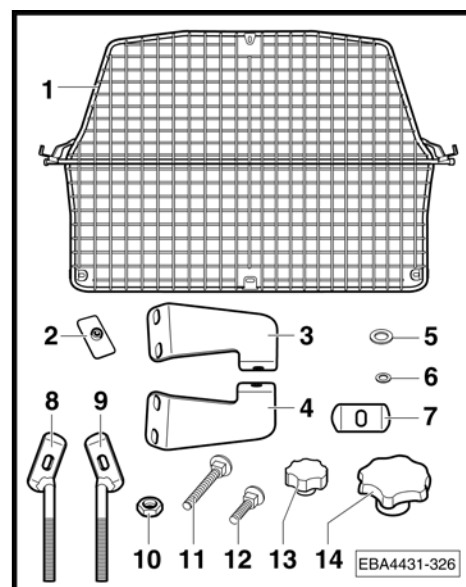
# Volkswagen Accessories

Installing partition grille 7N0 017 221 B ⇒ [page 4](#) .

Installing divider 7N0 017 222 ⇒ [page 6](#) .

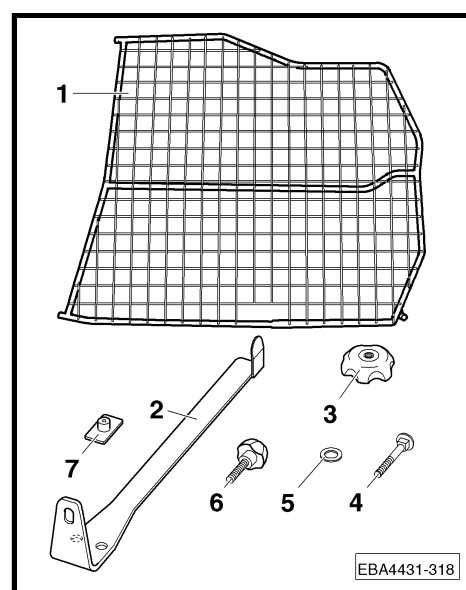
## 2.1 Scope of delivery for partition grille 7N0 017 221 B

Parts list		
Item	Designation	Quantity
1	Partition grille	1
2	Rubber pad, 20x40 mm	4
3	Left support	1
4	Right support	1
5	Washer, M12	4
6	Washer, M8	6
7	Counter plate	2
8	Right threaded rod, M12	1
9	Left threaded rod, M12	1
10	Nut, M12	2
11	Mushroom head bolt, M8x25 mm	2
12	Mushroom head bolt, M8x20 mm	4
13	Star head nut, M8	6
14	Star head nut, M12	2
	Installation instructions	1



## 2.2 Scope of delivery for divider 7N0 017 222

Parts list		
Item	Designation	Quantity
1	Divider	1
2	Floor strut	1
3	Star head nut	1
4	Mushroom head bolt, long	1
5	Washer	3
6	Star head screw	2
7	Rubber pad	2
	Installation instructions	1





## 3 Installing partition grille 7N0 017 221 B

### Note

*We recommend that the installation be carried out with the assistance of a second person.*

- Press rubber pad -2- into hole of partition grille -1-.

### Note

*The assembly of the partition grille on the right side is performed in the same manner.*

- Remove luggage compartment cover.
- Fold rear seat backrest forwards.
- Carry partition grille through opened sliding door and position in installation position.
- Fold open lashing eye -A-.
- Screw nut -10- onto left threaded rod -9-.
- Slide washer -5- onto threaded rod.
- Slide partition -1- onto threaded rod.
- Screw star head nut -14- with washer -5- onto left threaded rod -9-.

### Note

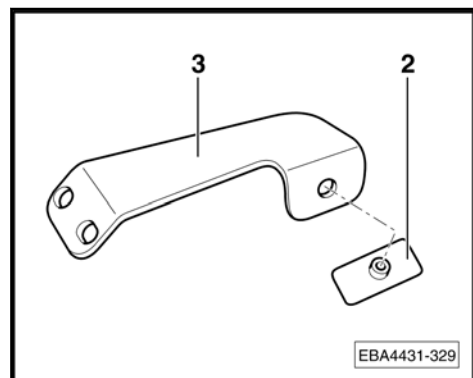
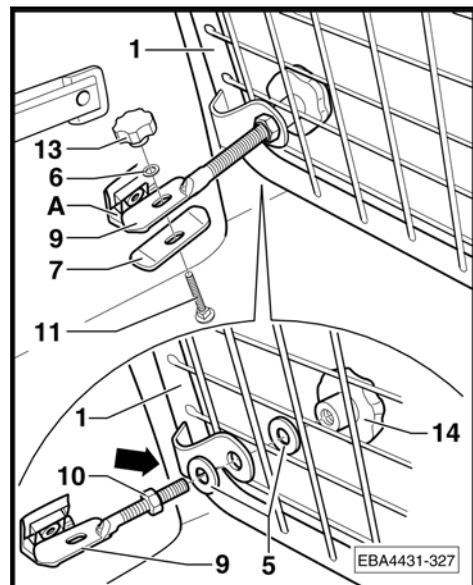
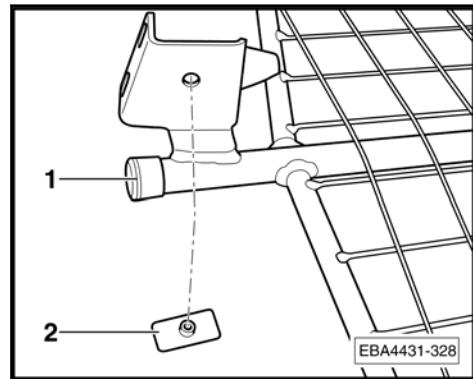
*Do not fully tighten the star shaped nuts -14-.*

- Secure left threaded rod -9- with mushroom head bolt -11-, counter plate -7-, washer -6- and star shaped nut -13- to lashing eye -A-.
- Secure partition to right lashing eye in same manner.

- Press rubber pad -2- into hole of left support -3-.

### Note

*The right support -4- is assembled in the same manner.*

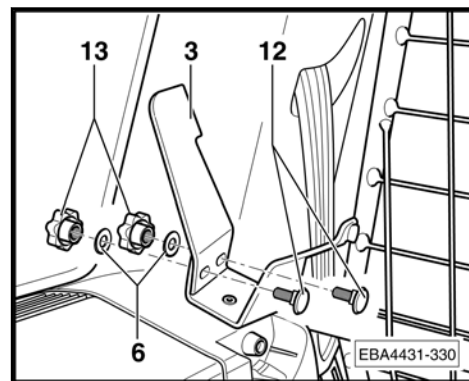






## Volkswagen Accessories

- Secure left support -3- with mushroom head bolts -12-, washers -6- and star shaped nuts -13-. The left support -3- must fully contact the pillar trim without play.
- Secure right support -4- on right side of partition in same manner.

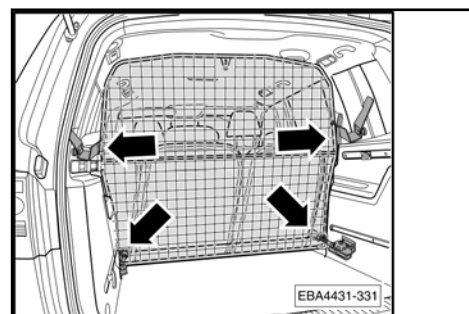


- Align partition and tighten all securing points -arrows-.
- Fold back the rear seat backrest.



### Note

*Ensure that the rear seat backrest is locked in position correctly and that the head restraints do not contact the partition. If necessary, re-adjust the partition at the lower securing points.*



- Install luggage compartment cover.



### Note

- ◆ *After a short drive, check all screw fastenings and retighten as necessary.*
- ◆ *Check all screw fastenings again after appropriate periods.*



### WARNING!

- ◆ *The transportation of people behind the partition grille is forbidden!*
- ◆ *The head restraints must always be set correctly according to the head height of the seat occupant.*
- ◆ *Always secure heavy loads with a securing strap.*



## 4 Installing divider 7N0 017 222



### Note

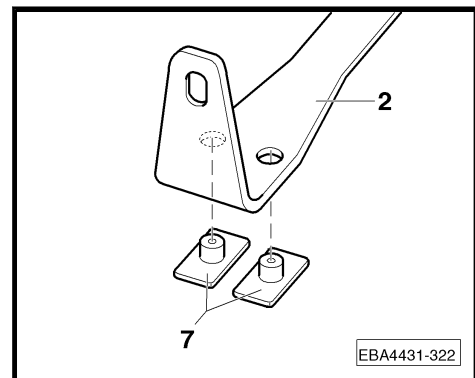
- ◆ The divider 7N0 017 222 is a supplementary set for the partition grille 7N0 017 221.
- ◆ The luggage compartment cover cannot be used when the divider is installed.



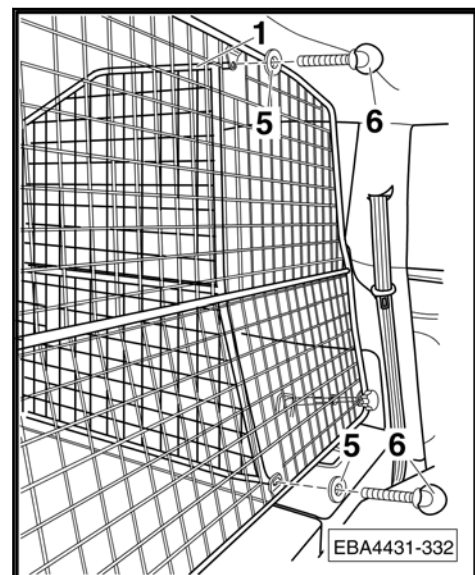
### Note

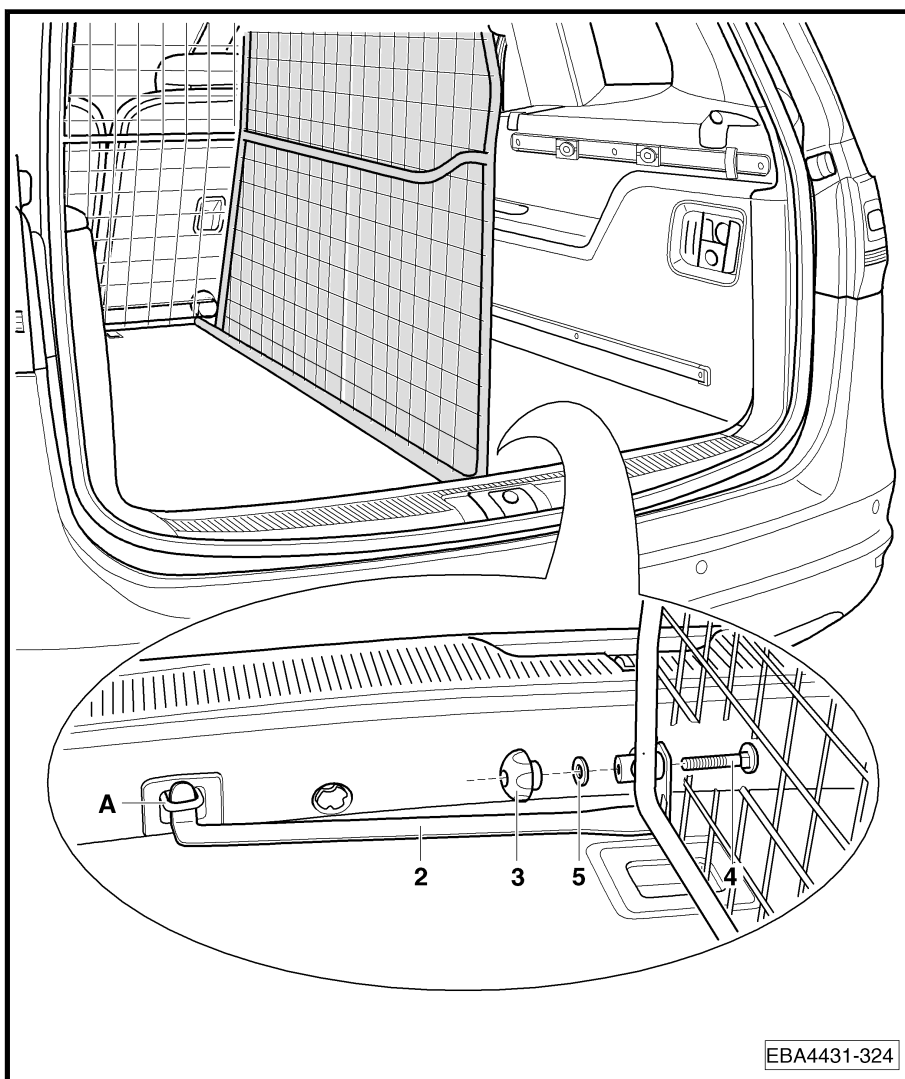
We recommend that the installation be carried out with the assistance of a second person.

- Remove luggage compartment cover.
- Press rubber pads -7- into holes of floor strut -2-.



- Move divider -1- into installation position.
- Screw partition at top and bottom to partition grille using star head bolts -6- and washers -5-.





- Hook floor strut -2- into lashing eye -A-.
- Secure divider to floor strut -2- using mushroom head bolt -4-, washer -5- and star shaped nut -3-.

**i** Note

*Ensure the floor strut -2- lies on the floor covering under light pressure. If necessary, re-adjust the partition at the lower securing points.*

**i** Note

- ◆ *After a short drive, check all screw fastenings and retighten as necessary.*
- ◆ *Check all screw fastenings again after appropriate periods.*



### WARNING!

- ◆ *The transportation of people behind the partition grille is forbidden!*
- ◆ *The head restraints must always be set correctly according to the head height of the seat occupant.*
- ◆ *Always secure heavy loads with a securing strap.*



## Instructions de montage Sharan 2011 ➤

**Filet de séparation, 5 places**

7N0 017 221 B / 7N0 017 222

Edition 11.2011



# Accessoires homologués Volkswagen

---

## Sommaire

<b>1</b>	<b>Généralités</b> .....	<b>1</b>
1.1	Informations générales relatives à cette notice de montage .....	1
<b>2</b>	<b>Etendues de livraison</b> .....	<b>2</b>
2.1	Etendue de livraison, Filet de séparation 7N0 017 221 B .....	3
2.2	Etendue de livraison, Séparateur 7N0 017 222 .....	3
<b>3</b>	<b>Montage du filet de séparation 7N0 017 221 B</b> .....	<b>4</b>
<b>4</b>	<b>Montage du séparateur 7N0 017 222</b> .....	<b>6</b>



# Accessoires homologués Volkswagen

## 1 Généralités

### 1.1 Informations générales relatives à cette notice de montage



#### Remarque

*Nous vous conseillons de confier le montage à un atelier spécialisé.*

**Cette brochure contient des informations et mises en garde importantes concernant l'utilisation de votre véhicule. Vous trouverez aussi, dans votre Livre de Bord, d'autres informations à connaître concernant votre propre sécurité et celle de vos passagers.**

Volkswagen Zubehör (Volkswagen Accessoires) œuvre en permanence au perfectionnement de tous ses produits. Nous vous remercions de votre compréhension, des modifications du matériel fourni étant en effet possibles à tout moment, que ce soit sur le plan de la forme, de l'équipement ou de la technique. Les indications concernant l'étendue de livraison, l'aspect et les fonctions des produits sont conformes aux informations disponibles au moment de la clôture de la rédaction. Les indications, illustrations et descriptions figurant dans la présente notice ne revêtent aucun caractère contractuel.



#### ATTENTION !

*Les textes accompagnés de ce symbole vous informent des risques d'accidents et de blessures.*



#### Attention !

*Les textes accompagnés de ce symbole vous informent comment éviter des dommages éventuels sur votre véhicule.*



#### Remarque

*Les textes suivis de ce symbole comportent des informations supplémentaires.*



## 2 Etendues de livraison



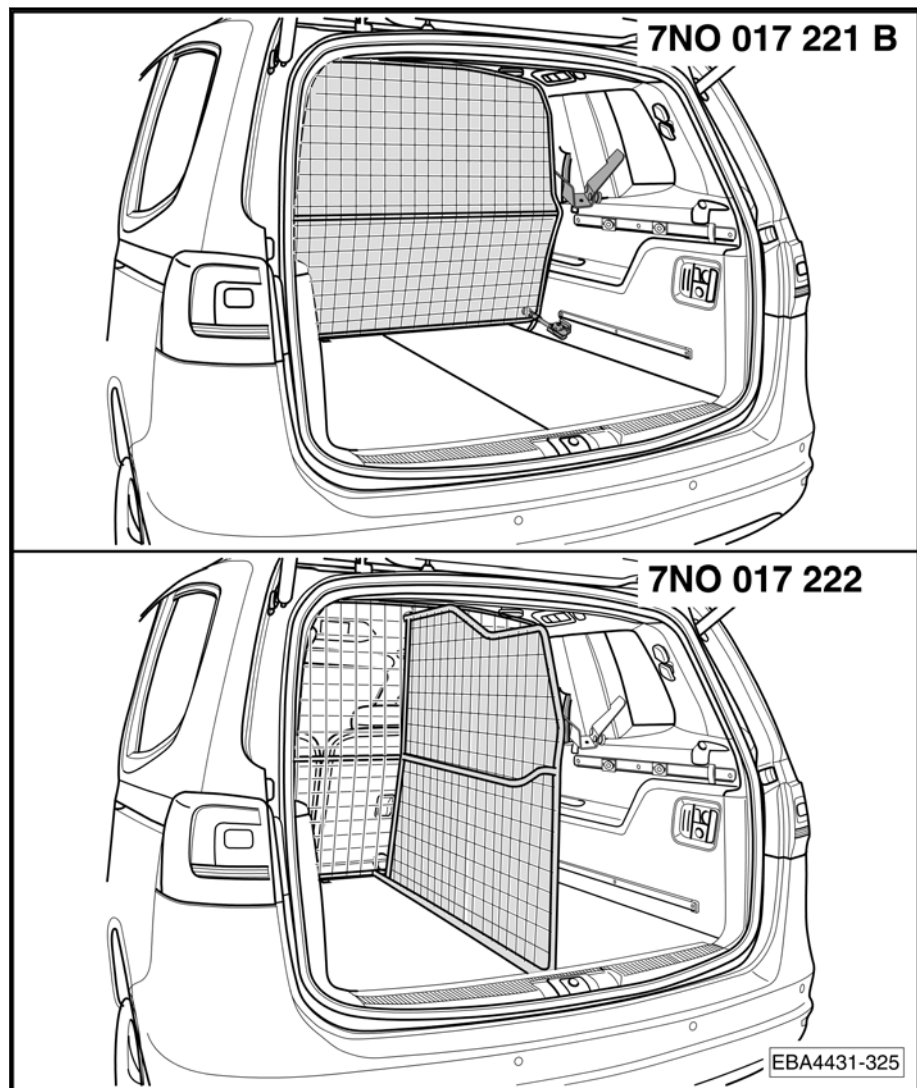
### Remarque

*Le séparateur 7N0 017 222 est un kit complémentaire pour le filet de séparation 7N0 017 221.*

Etendue de livraison, Filet de séparation 7N0 017 221 B

⇒ [Page 3](#) .

Etendue de livraison, Séparateur 7N0 017 222 ⇒ [Page 3](#) .







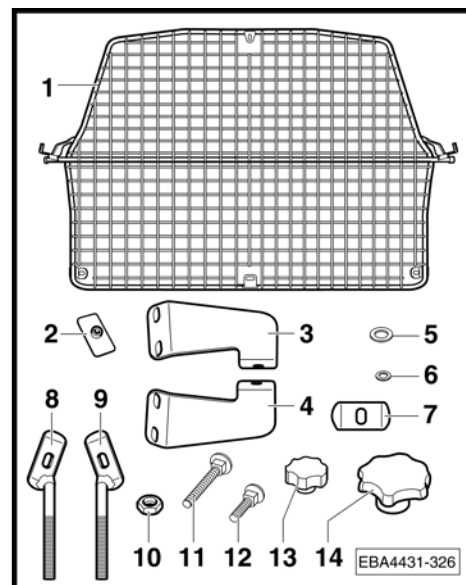
# Accessoires homologués Volkswagen

Montage du filet de séparation 7N0 017 221 B ⇒ [Page 4](#) .

Montage du séparateur 7N0 017 222 ⇒ [Page 6](#) .

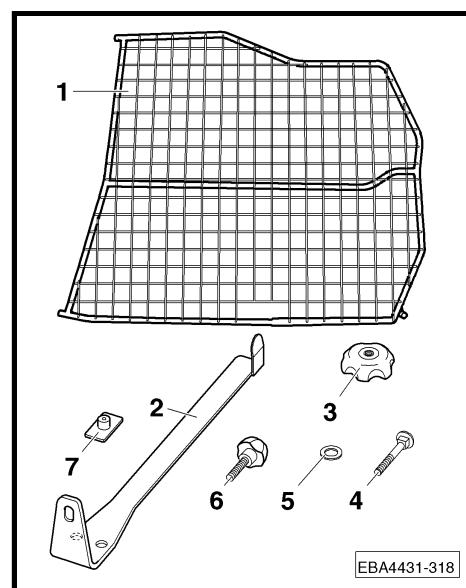
## 2.1 Etendue de livraison, Filet de séparation 7N0 017 221 B

Liste des pièces		
Pos.	Désignation	Nombre
1	Filet de séparation	1
2	Tampon en caoutchouc 20x40mm	4
3	Support gauche	1
4	Support droit	1
5	Rondelle, M12	4
6	Rondelle, M8	6
7	Contre-plaque	2
8	Tige filetée droite, M12	1
9	Tige filetée gauche, M12	1
10	Ecrou, M12	2
11	Boulon à tête ronde, M8x25mm	2
12	Boulon à tête ronde, M8x20mm	4
13	Ecrou à poignée étoile, M8	6
14	Ecrou à poignée-étoile, M12	2
	Notice de montage	1



## 2.2 Etendue de livraison, Séparateur 7N0 017 222

Liste des pièces		
Pos.	Désignation	Nombre
1	Séparateur	1
2	Support au sol	1
3	Ecrou à poignée-étoile	1
4	Boulon à tête ronde, long	1
5	Rondelle	3
6	Vis poignée-étoile	2
7	Tampon en caoutchouc	2
	Notice de montage	1





## 3 Montage du filet de séparation 7N0 017 221 B



### Remarque

*Nous vous conseillons de faire le montage avec l'aide d'une autre personne.*

- Enfoncez le tampon en caoutchouc -2- dans le trou du filet de séparation -1-.



### Remarque

*Procéder de la même manière pour compléter le filet de séparation sur le côté droit.*

- Retirez le couvre-coffre.
- Rabattez les dossiers des sièges arrière vers l'avant.
- Mettez le filet de séparation, par la porte coulissante ouverte, en position de montage.
- Relevez l'œillet d'arrimage -A-.
- Vissez l'écrou -10- sur la tige filetée gauche -9-.
- Enfilez une rondelle -5- sur la tige filetée.
- Poussez le filet de séparation -1- sur la tige filetée.
- Vissez l'écrou à poignée étoile -14- avec la rondelle -5- sur la tige filetée gauche -9-.



### Remarque

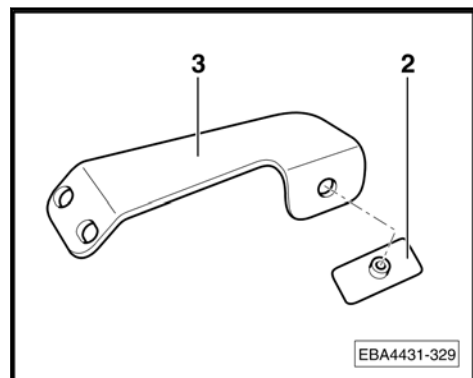
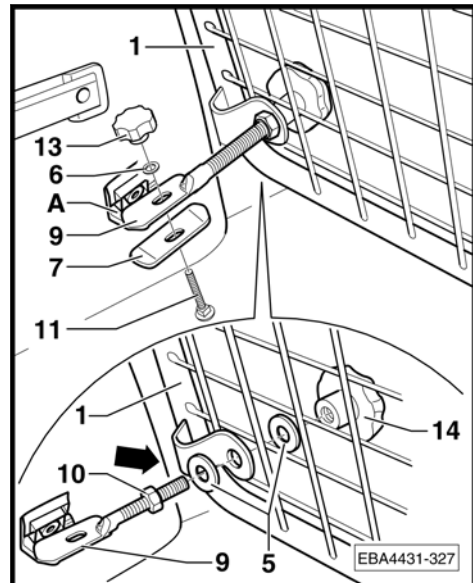
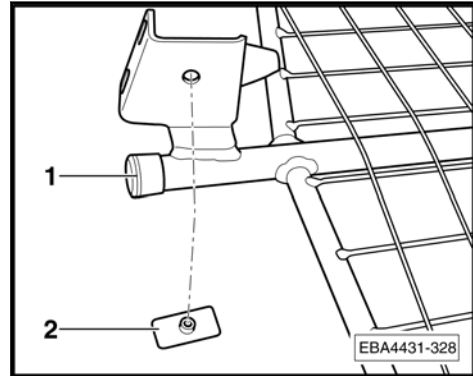
*Ne pas encore serrer l'écrou à poignée étoile -14-.*

- Visser la tige filetée gauche -9- avec le boulon à tête ronde -11-, la contre-plaque-7-, la rondelle -6- et l'écrou à poignée-étoile -13- sur l'œillet d'arrimage -A-.
- Fixez de la même manière le filet de séparation à l'œillet d'arrimage droit.
- Enfoncez le tampon en caoutchouc -2- dans le trou du support gauche -3-.



### Remarque

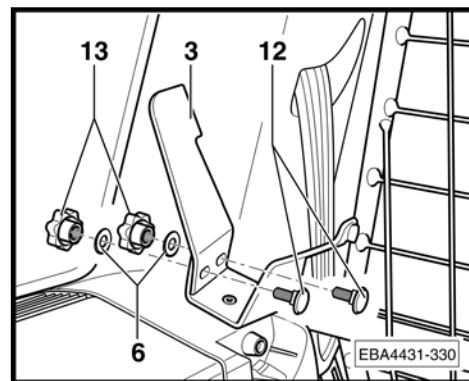
*Procéder de la même manière pour compléter le support droit -4-.*





## Accessoires homologués Volkswagen

- Bien serrer le support gauche -3- avec les boulons à tête ronde -12-, les rondelles-6- et les écrous à poignée étoile -13-. Le support gauche -3- doit être bien contre le revêtement du montant.
- Fixez le support droit -4- de la même manière sur le côté droit du filet de séparation.

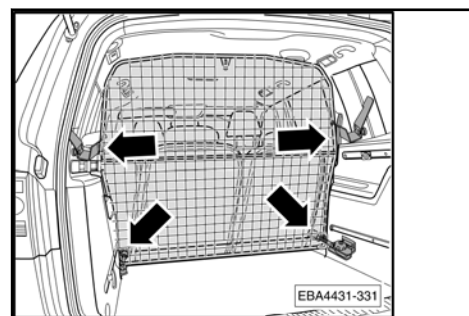


- Alignez le filet de séparation, et serrez tous les points de fixation -Flèche-.
- Rabattez les dossiers des sièges arrière.



### Remarque

*Faites attention à ce que les dossiers des sièges arrière s'enclenchent correctement, et à ce que les appuie-têtes ne soient pas contre le filet de séparation. Rajuster éventuellement le filet de séparation aux tiges filetées des fixations inférieures.*



- Remontez le couvre-coffre.



### Remarque

- ◆ *Après avoir parcouru une petite distance, contrôler toutes les fixations par vis et les resserrer si nécessaire.*
- ◆ *Contrôler de nouveau les fixations par vis à intervalles adéquats.*



### ATTENTION !

- ◆ *Il est interdit de transporter des personnes derrière le filet de séparation !*
- ◆ *Les appuie-tête doivent toujours être réglés à la hauteur de la tête en fonction de la taille des passagers.*
- ◆ *Les charges particulièrement lourdes doivent être fixées en plus avec des sangles !*



## 4 Montage du séparateur 7N0 017 222



### Remarque

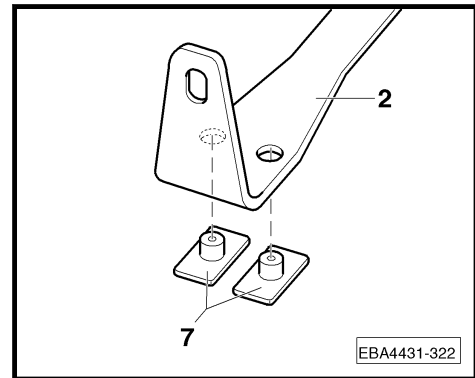
- ◆ *Le séparateur 7N0 017 222 est un kit complémentaire pour le filet de séparation 7N0 017 221.*
- ◆ *Lorsque le séparateur est en place, il n'est plus possible de mettre le couvre-coffre.*



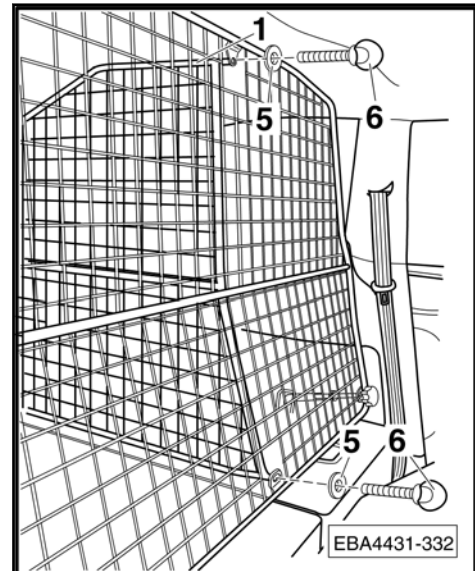
### Remarque

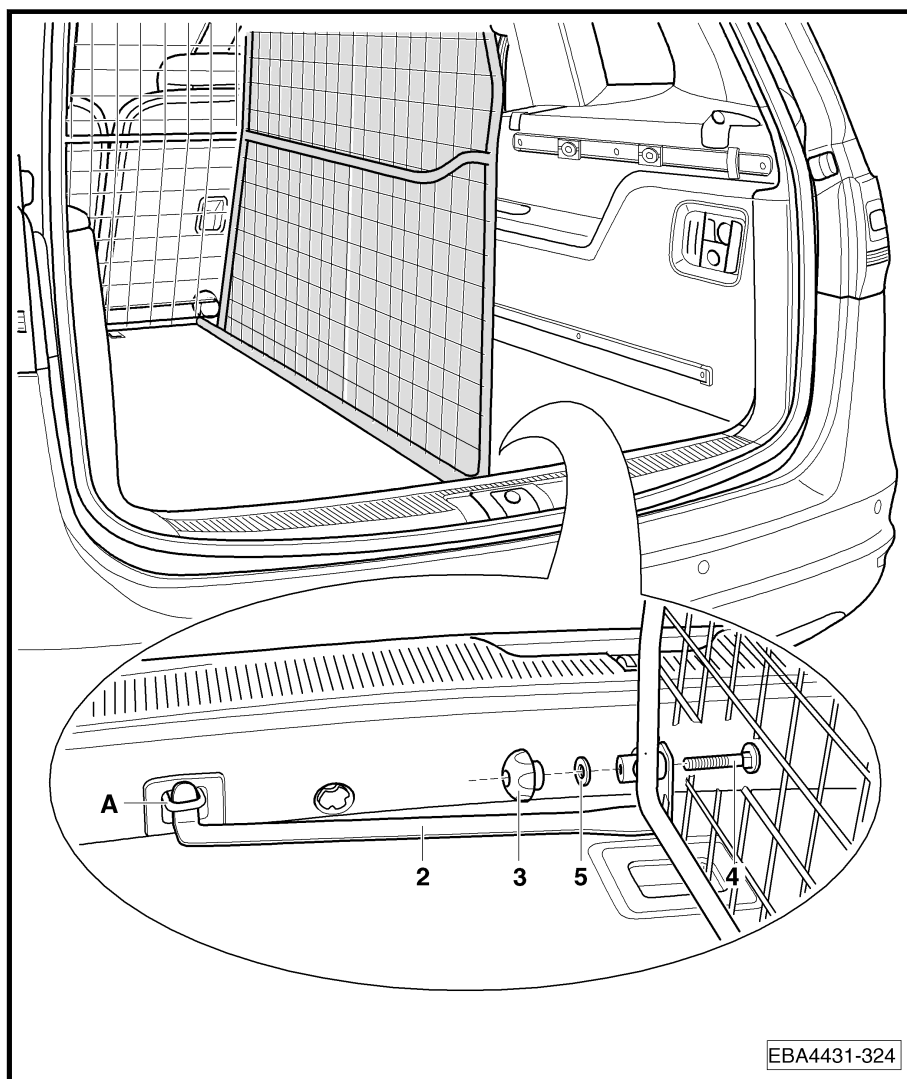
*Nous vous conseillons de faire le montage avec l'aide d'une autre personne.*

- Retirez le couvre-coffre.
- Enfoncez les tampons en caoutchouc -7- dans les trous du support au sol -2-.



- Mettez le séparateur -1- en place.
- Vissez le séparateur, en haut et en bas, avec les vis poignée-étoile -6- et les rondelles -5- sur le filet de séparation.





- Accrocher le support au sol -2- dans l'oeillet d'arrimage -A-.
- Visser le séparateur avec le boulon à tête ronde-4-, la rondelle -5- et l'écrou à poignée-étoile -3- sur le support au sol -2-.

**i** Remarque

*Faites attention à ce que le support au sol -2- exerce une légère pression sur le revêtement du plancher. Rajuster éventuellement le filet de séparation aux tiges filetées des fixations inférieures.*

**i** Remarque

- ◆ *Après avoir parcouru une petite distance, contrôler toutes les fixations par vis et les resserrer si nécessaire.*
- ◆ *Contrôler de nouveau les fixations par vis à intervalles adéquats.*



## Accessoires homologués Volkswagen

---



### ATTENTION !

- ◆ *Il est interdit de transporter des personnes derrière le filet de séparation !*
- ◆ *Les appuie-tête doivent toujours être réglés à la hauteur de la tête en fonction de la taille des passagers.*
- ◆ *Les charges particulièrement lourdes doivent être fixées en plus avec des sangles !*



## Istruzione di montaggio Sharan 2011 ➤

**Griglia di separazione, 5 posti**

7N0 017 221 B / 7N0 017 222

Edizione 11.2011



## Indice

<b>1</b>	<b>In generale</b> .....	<b>1</b>
1.1	Informazioni generali relative alle presenti istruzioni di montaggio .....	1
<b>2</b>	<b>Volume di fornitura</b> .....	<b>2</b>
2.1	Volume di fornitura, griglia di separazione 7N0 017 221 B .....	3
2.2	Volume di fornitura, elemento divisore 7N0 017 222 .....	3
<b>3</b>	<b>Montaggio della griglia di separazione 7N0 017 221 B</b> .....	<b>4</b>
<b>4</b>	<b>Montaggio dell'elemento divisore 7N0 017 222</b> .....	<b>6</b>





# Accessori Volkswagen

## 1 In generale

### 1.1 Informazioni generali relative alle presenti istruzioni di montaggio



#### Avvertenza

*Per il montaggio si consiglia di rivolgersi ad un'officina specializzata.*

**Il presente fascicolo contiene importanti informazioni e avvertenze sull'uso del veicolo. Ulteriori informazioni per la sicurezza del conducente e dei passeggeri sono contenute nel libro di bordo.**

Tutti i prodotti Volkswagen Zubehör (Volkswagen Accessories) sono sottoposti ad un costante processo di perfezionamento. Ci riserviamo pertanto la facoltà di apportare delle modifiche che possono interessare la forma, l'equipaggiamento e le caratteristiche tecniche del veicolo consegnato. Le informazioni relative a volume di fornitura, estetica e funzioni dei prodotti rispondono alla situazione in termini di informazione all'epoca di chiusura della redazione. Non è possibile far valere alcun diritto sulla base dei dati, delle illustrazioni e delle spiegazioni contenute nel presente manuale.



#### ATTENZIONE!

*I testi contraddistinti da questo simbolo indicano pericolo di infortunio e rischio di ferirsi.*



#### Precauzione!

*I testi contraddistinti da questo simbolo contengono indicazioni per evitare possibili danni al veicolo.*



#### Avvertenza

*I testi preceduti da questo simbolo contengono informazioni ulteriori ed approfondimenti di vario genere.*



## 2 Volume di fornitura



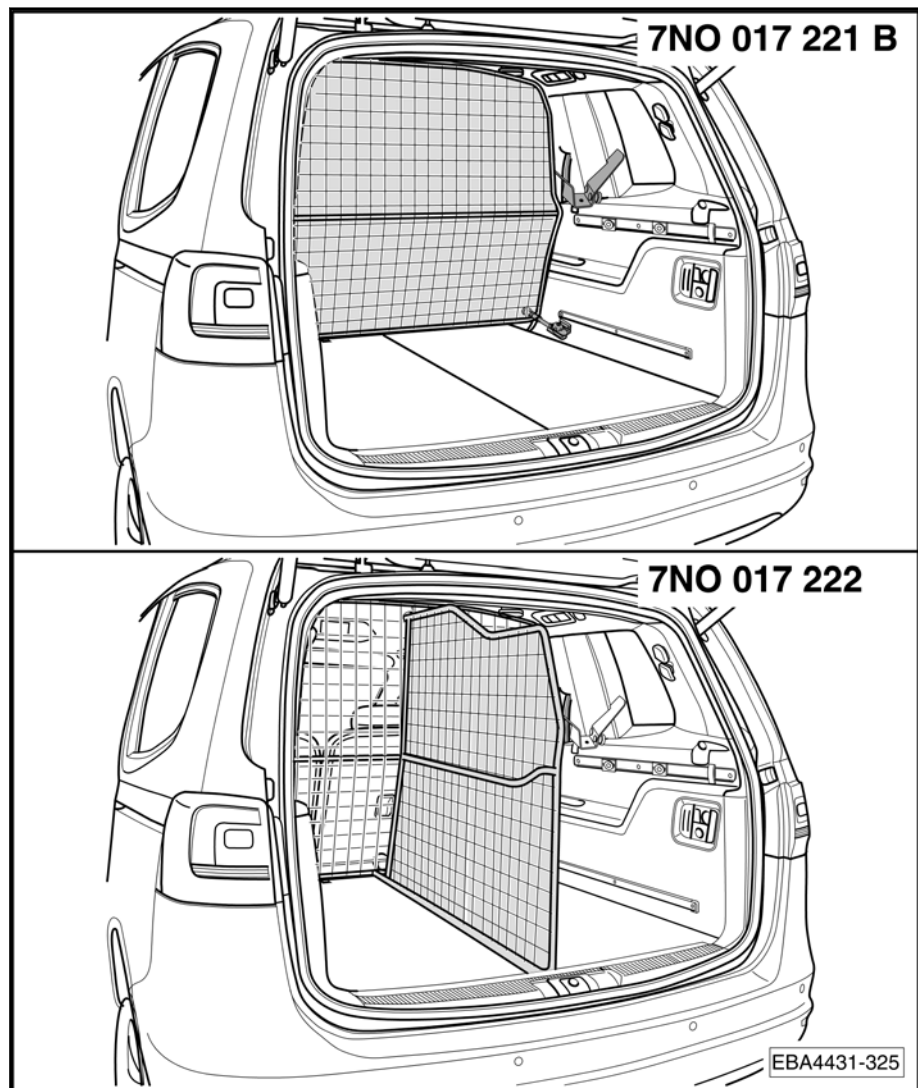
### Avvertenza

*L'elemento divisore 7N0 017 222 è un kit di completamento per la griglia di separazione 7N0 017 221.*

Volume di fornitura, griglia di separazione 7N0 017 221 B

⇒ [Pag. 3](#).

Volume di fornitura, elemento divisore 7N0 017 222 ⇒ [Pag. 3](#).





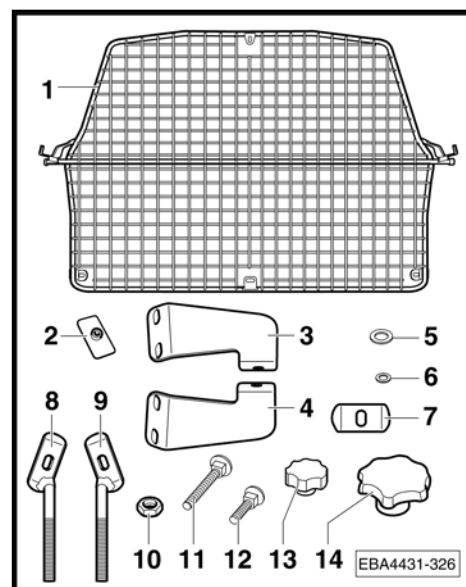
# Accessori Volkswagen

Montaggio della griglia di separazione 7N0 017 221 B  
⇒ [Pag. 4](#) .

Montaggio dell'elemento divisore 7N0 017 222 ⇒ [Pag. 6](#) .

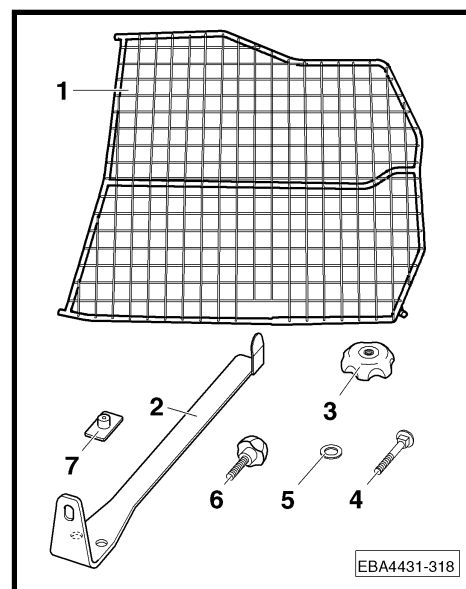
## 2.1 Volume di fornitura, griglia di separazione 7N0 017 221 B

Distinta dei pezzi		
Pos.	Denominazione	pezzi
1	Griglia di separazione	1
2	Supporto in gomma 20x40mm	4
3	Sostegno a sinistra	1
4	Sostegno a destra	1
5	Rondella, M12	4
6	Rondella, M8	6
7	Contropiastra	2
8	Asta filettata a destra, M12	1
9	Asta filettata a sinistra, M12	1
10	Dado, M12	2
11	Vite a testa quadra, M8x25mm	2
12	Vite a testa quadra, M8x20mm	4
13	Dado con manopola a crociera, M8	6
14	Dado con manopola a crociera, M12	2
	Istruzioni per il montaggio	1



## 2.2 Volume di fornitura, elemento divisore 7N0 017 222

Distinta dei pezzi		
Pos.	Denominazione	pezzi
1	Elemento divisore	1
2	Puntone di fissaggio inferiore	1
3	Dado con manopola a crociera	1
4	Vite a testa quadra, lunga	1
5	Rondella spessore	3
6	Vite con manopola a crociera	2
7	Supporto in gomma	2
	Istruzioni per il montaggio	1





## 3 Montaggio della griglia di separazione 7N0 017 221 B

### **Avvertenza**

*Il montaggio dovrebbe essere effettuato con l'ausilio di una seconda persona.*

- Premere il supporto in gomma -2- nel foro della griglia di separazione -1-.

### **Avvertenza**

*Il completamento della griglia di separazione sul lato destro avviene in modo analogo.*

- Estrarre la copertura del vano bagagli.
- Ripiegare in avanti gli schienali posteriori.
- Far passare la griglia di separazione attraverso la porta scorrevole aperta e portarla in posizione di montaggio.
- Ribaltare l'occhiello d'ancoraggio -A-.
- Girare il dado -10- sull'asta filettata in senso sinistrorso -9-.
- Applicare una rondella -5- all'asta filettata..
- Spingere la griglia di separazione -1- sull'asta filettata.
- Avvitare il dado con manopola a crociera -14- con la rondella -5- sull'asta filettata sinistra -9-.

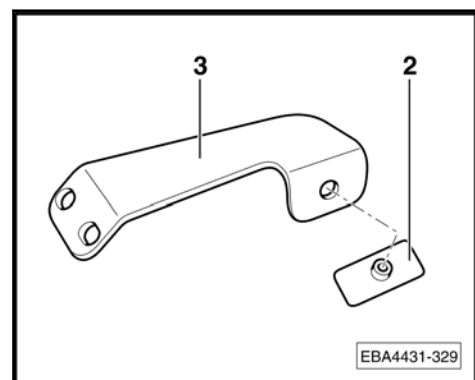
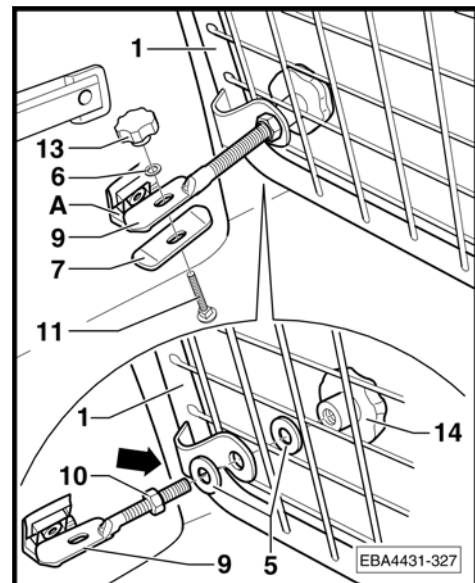
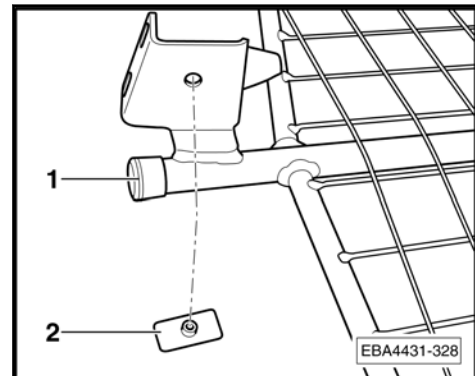
### **Avvertenza**

*Non avvitare ancora il dado con manopola a crociera -14-.*

- Avvitare l'asta filettata sinistra -9- con la vite a testa quadra -11-, la contropiastra -7-, la rondella -6- e il dado con manopola a crociera -13- nell'occhiello d'ancoraggio -A-.
- Fissare la griglia di separazione sull'occhiello d'ancoraggio a destra, procedendo in modo analogo.
- Premere il supporto in gomma -2- nel foro del puntone di sostegno a sinistra -3-.

### **Avvertenza**

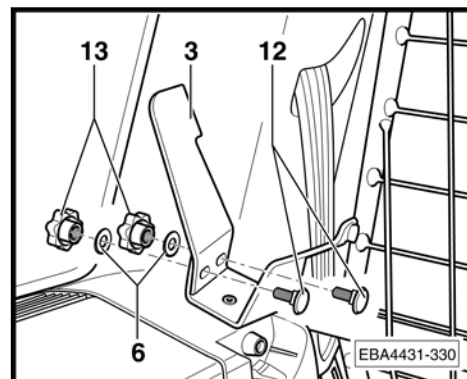
*Per completare il puntone di sostegno a destra -4-, procedere in modo analogo.*





## Accessori Volkswagen

- Avvitare il puntone di sostegno a sinistra -3- con le viti a testa quadra -12-, le rondelle -6- e i dadi con manopola a crociera -13-. Durante questa operazione è importante che il puntone di sostegno a sinistra -3- arrivi a poggiare completamente al rivestimento del montante.
- Fissare il puntone di sostegno a destra -4- sul lato destro della griglia di separazione, procedendo in modo analogo.

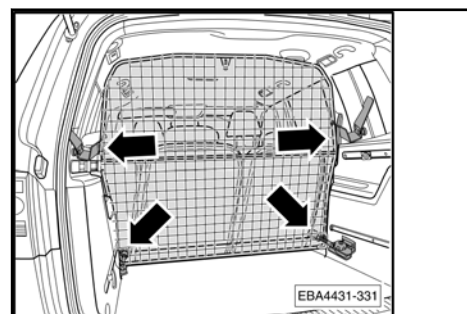


- Allineare la griglia di separazione e avvitare saldamente tutti i punti di fissaggio -frece-.
- Ribaltare all'indietro gli schienali dei sedili posteriori.



### Avvertenza

*Assicurarsi che gli schienali dei sedili posteriori innestino correttamente in posizione e che i poggiatesta non vengano a contatto con la griglia di separazione. Eventualmente riaggiustare la griglia di separazione nelle aste filettate dei fissaggi inferiori.*



- Montare la copertura del vano bagagli.



### Avvertenza

- ◆ *Dopo un breve percorso controllare tutti i collegamenti a vite ed eventualmente riserrare le viti.*
- ◆ *Ricontrollare i collegamenti a vite ad intervalli regolari.*



### ATTENZIONE!

- ◆ *E' vietato il trasporto di persone dietro la griglia di separazione!*
- ◆ *I poggiatesta devono essere registrati sempre conformemente alla rispettiva altezza della testa dei passeggeri.*
- ◆ *Assicurare i carichi particolarmente pesanti con cinghie di tensione!*



## 4 Montaggio dell'elemento divisore 7N0 017 222



### Avvertenza

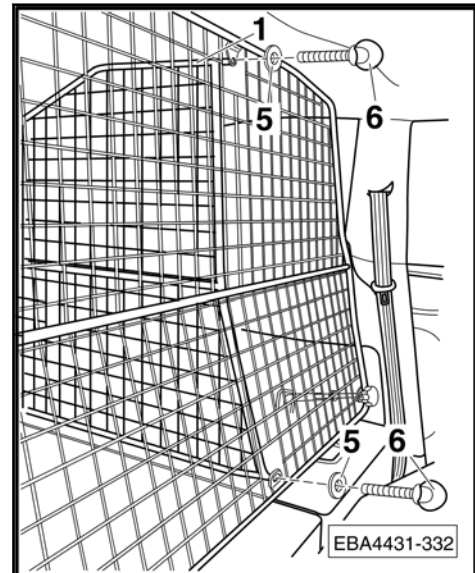
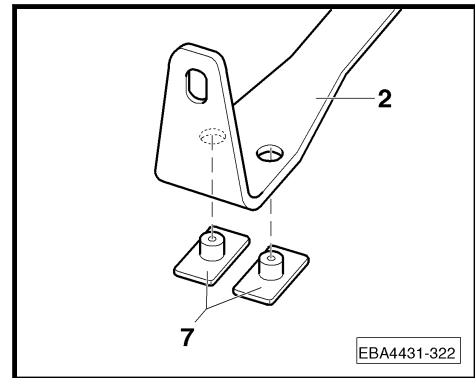
- ◆ *L'elemento divisore 7N0 017 222 è un kit di completamento per la griglia di separazione 7N0 017 221.*
- ◆ *Se è stato montato l'elemento divisore, non è più possibile utilizzare la copertura del vano bagagli.*

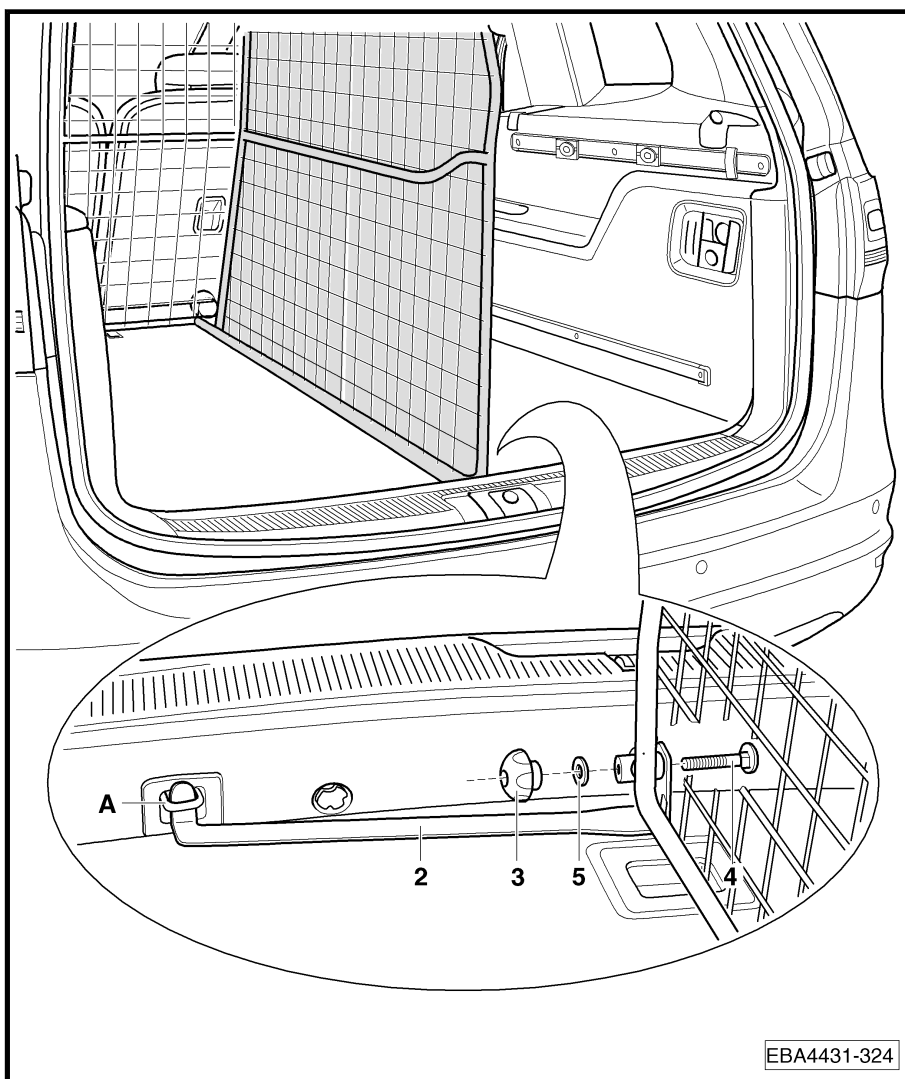


### Avvertenza

*Il montaggio dovrebbe essere effettuato con l'ausilio di una seconda persona.*

- Estrarre la copertura del vano bagagli.
- Premere i supporti in gomma -7- nei fori del puntone di fissaggio inferiore -2-.
- Portare l'elemento divisore -1- in posizione di montaggio.
- Avvitare l'elemento divisore - in alto e in basso - con le viti con manopola a crociera -6- e le rondelle -5- nella griglia di separazione.





- Agganciare il puntone di fissaggio inferiore -2- nell'occhiello di ancoraggio -A-.
- Avvitare l'elemento divisore con la vite a testa quadra -4-, la rondella -5- e il dado con manopola a crociera -3- nel puntone di fissaggio inferiore -2-.

**i** **Avvertenza**

*Assicurarsi che il puntone di fissaggio inferiore -2- poggi con leggera pressione sul rivestimento del pianale. Eventualmente riaggiustare la griglia di separazione nelle aste filettate dei fissaggi inferiori.*

**i** **Avvertenza**

- ◆ *Dopo un breve percorso controllare tutti i collegamenti a vite ed eventualmente riserrare le viti.*
- ◆ *Ricontrollare i collegamenti a vite ad intervalli regolari.*



### ATTENZIONE!

- ◆ *E' vietato il trasporto di persone dietro la griglia di separazione!*
- ◆ *I poggiatesta devono essere registrati sempre conformemente alla rispettiva altezza della testa dei passeggeri.*
- ◆ *Assicurare i carichi particolarmente pesanti con cinghie di tensione!*





## Monteringsanvisning Sharan 2011 ➤

**Lastskyddsnät, 5-sitsig**

7N0 017 221 B / 7N0 017 222

Utgåva 11,2011



## Innehållsförteckning

<b>1</b>	<b>Allmänt</b> .....	<b>1</b>
1.1	Allmänna informationer om denna installationsanvisning .....	1
<b>2</b>	<b>Leveransomfattningar</b> .....	<b>2</b>
2.1	Leveransomfattning, lastskyddsnät 7N0 017 221 B .....	3
2.2	Leveransomfattning, bagagerumsdelare 7N0 017 222 .....	3
<b>3</b>	<b>Montera lastskyddsnät 7N0 017 221 B</b> .....	<b>4</b>
<b>4</b>	<b>Montera bagagerumsdelare 7N0 017 222</b> .....	<b>6</b>



## 1 Allmänt

### 1.1 Allmänna informationer om denna installationsanvisning



#### Observera

*Vi rekommenderar att du låter en fackfirma utföra installationen.*

**Detta häfte innehåller viktiga informationer och varningar som gäller vid hantering av fordonet. Ytterligare informationer som du bör veta för din och dina medpassagerares säkerhet finns i loggboken.**

Volkswagen Zubehör (Volkswagen tillbehör) arbetar ständigt på att vidareutveckla alla produkter. Vi ber dig därför att ha förståelse för att ändringar av leveransomfånget när det gäller form, utrustning och teknik kan inträffa när som helst. Uppgifterna om leveransomfång, produkternas utseende och funktioner motsvarar den information som finns vid tidpunkten för manusstopp. Inga anspråk kan härledas från uppgifterna, bilderna och beskrivningarna i denna bruksanvisning.



#### **VARNING!**

*Texter med denna symbol informerar om olycks- och skaderisker.*



#### **Se upp!**

*Texter med denna symbol innehåller anvisningar om hur du kan undvika möjliga skador på din bil.*



#### Observera

*Texter med denna symbol innehåller ytterligare information.*



## 2 Leveransomfattningar

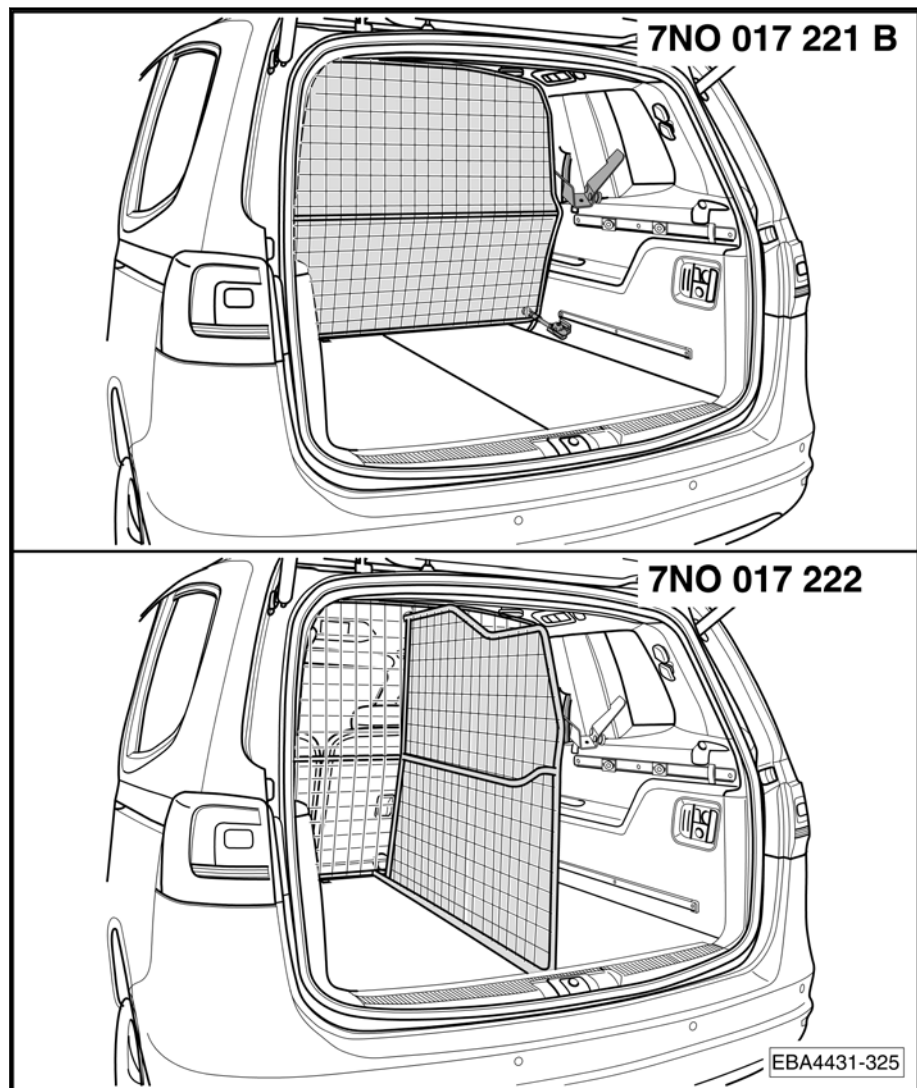


Observera

Bagagerumsdelaren 7N0 017 222 är en kompletteringssats för lastskyddsnätet 7N0 017 221.

Leveransomfattning, lastskyddsnät 7N0 017 221 B ⇒ [Sidan 3](#).

Leveransomfattning, bagagerumsdelare 7N0 017 222  
⇒ [Sidan 3](#).





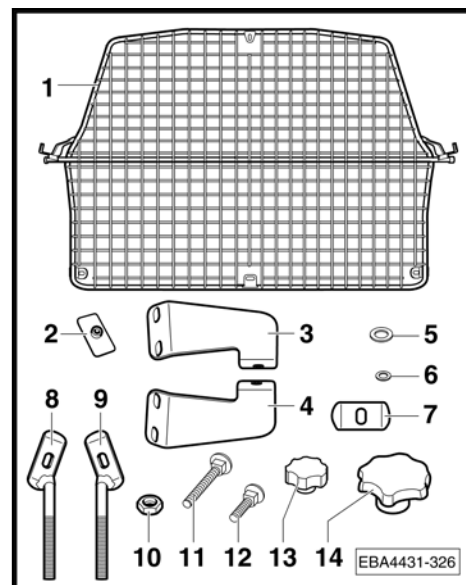
# Volkswagen tillbehör

Montera lastskyddsnet 7N0 017 221 B ⇒ [Sidan 4](#) .

Montera bagagerumsdelare 7N0 017 222 ⇒ [Sidan 6](#) .

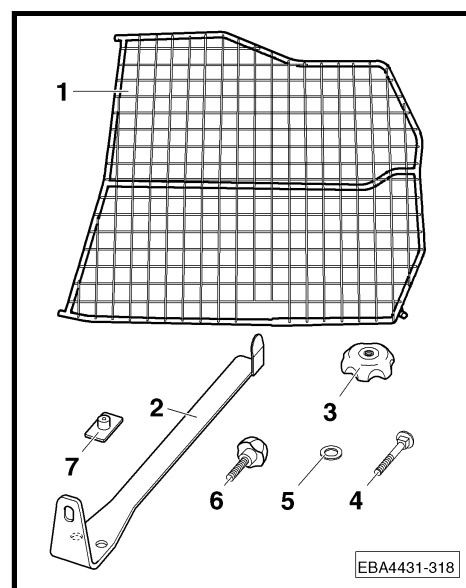
## 2.1 Leveransomfattning, lastskyddsnet 7N0 017 221 B

Komponentlista		
Pos.	Beteckning	Styck
1	Lastskyddsnet	1
2	Gummimellanlägg 20x40mm	4
3	Stöd vänster	1
4	Stöd höger	1
5	Bricka, M12	4
6	Bricka, M8	6
7	Motplatta	2
8	Gängstång höger, M12	1
9	Gängstång vänster, M12	1
10	Mutter, M12	2
11	Låsskruv, M8x25mm	2
12	Låsskruv, M8x20mm	4
13	Mutter med stjärnhandtag, M8	6
14	Mutter med stjärnhandtag, M12	2
	Monteringsanvisning	1



## 2.2 Leveransomfattning, bagagerumsdelare 7N0 017 222

Komponentlista		
Pos.	Beteckning	Styck
1	Bagagerumsdelare	1
2	Golvsteg	1
3	Mutter med stjärnhandtag	1
4	Låsskruv, lång	1
5	Underläggsplatta	3
6	Skruv med stjärnhandtag	2
7	Gummimellanlägg	2
	Monteringsanvisning	1





## 3 Montera lastskyddsnet 7N0 017 221 B



### Observera

Vi rekommenderar att du tar hjälp av en kollega vid monteringen.

- Tryck in gummimellanlägget -2- i hålet i lastskyddsnetet -1-.



### Observera

Kompletteringen av lastskyddsnetet görs på samma vis på höger sida.

- Ta ut bagageutrymmesinsynsskyddet.
- Fäll baksätetryggstöden framåt.
- Ställ lastskyddsnetet, genom den öppnade skjutdörren, i monteringsposition.
- Fäll upp lastöglan -A-.
- Skruva på muttern -10- på vänster gängstång -9-.
- Skjut på en bricka -5- på gängstången.
- Skjut på lastskyddsnetet -1- på gängstången.
- Skruva på muttern med stjärnhandtag -14- med brickan -5- på vänster gängstång -9-.



### Observera

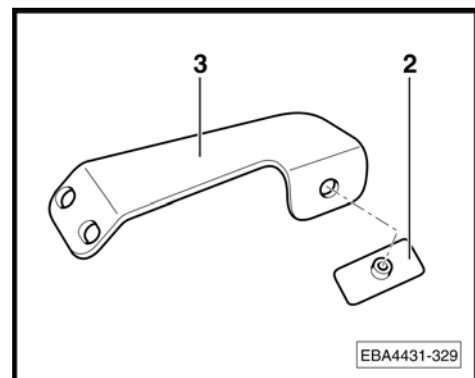
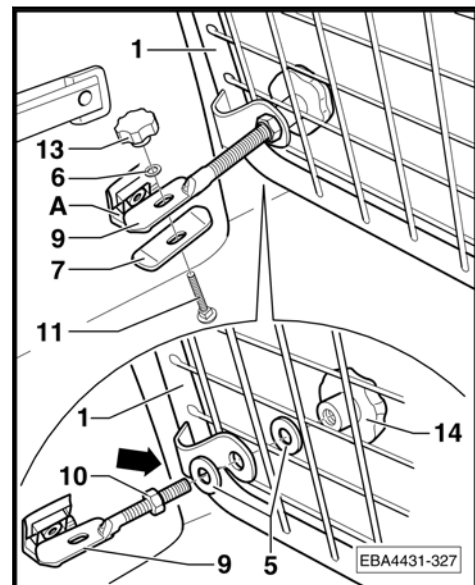
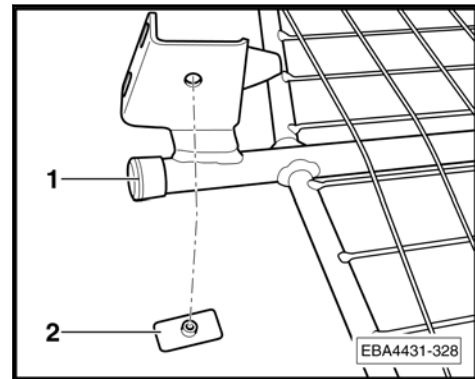
Dra inte åt muttern med stjärnhandtag -14- hårt ännu.

- Skruva fast vänster gängstång -9- på lastöglan -A- med låsskruven -11-, motplattan -7-, brickan -6- och muttern med stjärnhandtag -13-.
- Sätt fast lastskyddsnetet på höger lastögla på samma vis.
- Tryck in gummimellanlägget -2- i hålet på det vänstra stödet -3-.



### Observera

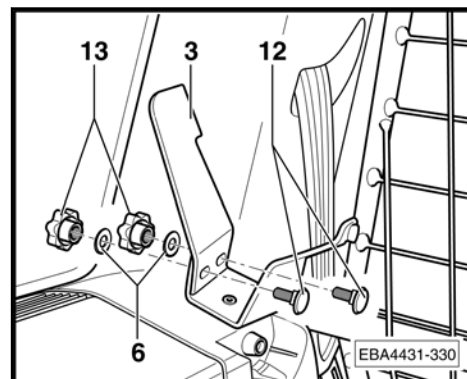
Kompletteringen av det högra stödet -4- görs på samma vis.





## Volkswagen tillbehör

- Skruva fast vänster stöd -3- med låsskruvarna -12-, brickorna -6- och muttrarna med stjärnhandtag -13-. Vänster stöd -3- måste ligga an slätt mot stolpbeklädnaden.
- Sätt fast höger stöd -4- på lastskyddsnätets högra sida på samma vis.

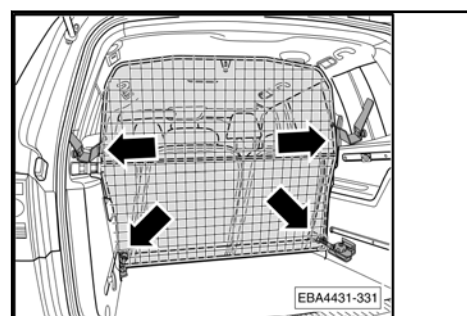


- Rikta in lastskyddsnätet och skruva fast alla fästpunkterna -pilar-.
- Fäll tillbaka baksätesryggstöden.



### Observera

*Ge akt på att baksätesryggstöden snäpper fast korrekt och att nackskydden inte ligger an mot lastskyddsnätet. Efterjustera vid behov lastskyddsnätet på gångstängerna för det undre fästet.*



- Montera insynsskyddet.



### Observera

- ◆ *Kontrollera efter en kort körsträcka alla förskruvningar och efterdra dem om erforderligt.*
- ◆ *Kontrollera efter lämpliga intervaller förskruvningarna på nytt.*



### VARNING!

- ◆ *Transport av personer bakom lastskyddsnätet är förbjudet!*
- ◆ *Nackskydden måste alltid ställas in motsvarande passagerarnas huvudhöjd.*
- ◆ *Säkra speciellt tung last dessutom med spännband!*



## 4 Montera bagagerumsdelare 7N0 017 222



### Observera

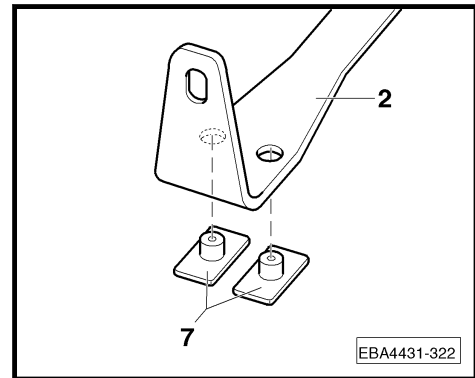
- ♦ Bagagerumsdelaren 7N0 017 222 är en kompletteringsats för lastskyddsnetet 7N0 017 221.
- ♦ Vid monterad bagagerumsdelare kan insynsskyddet inte användas.



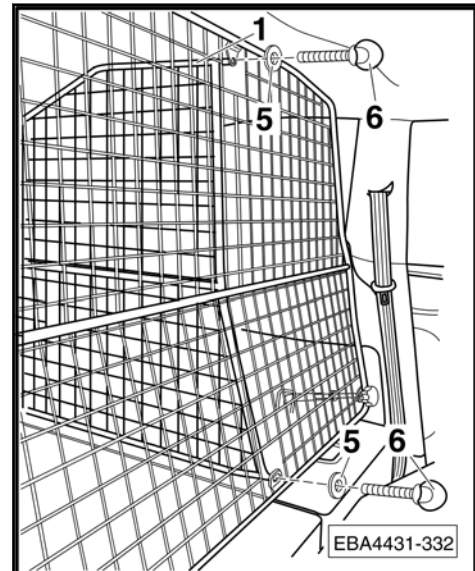
### Observera

Vi rekommenderar att du tar hjälp av en kollega vid monteringen.

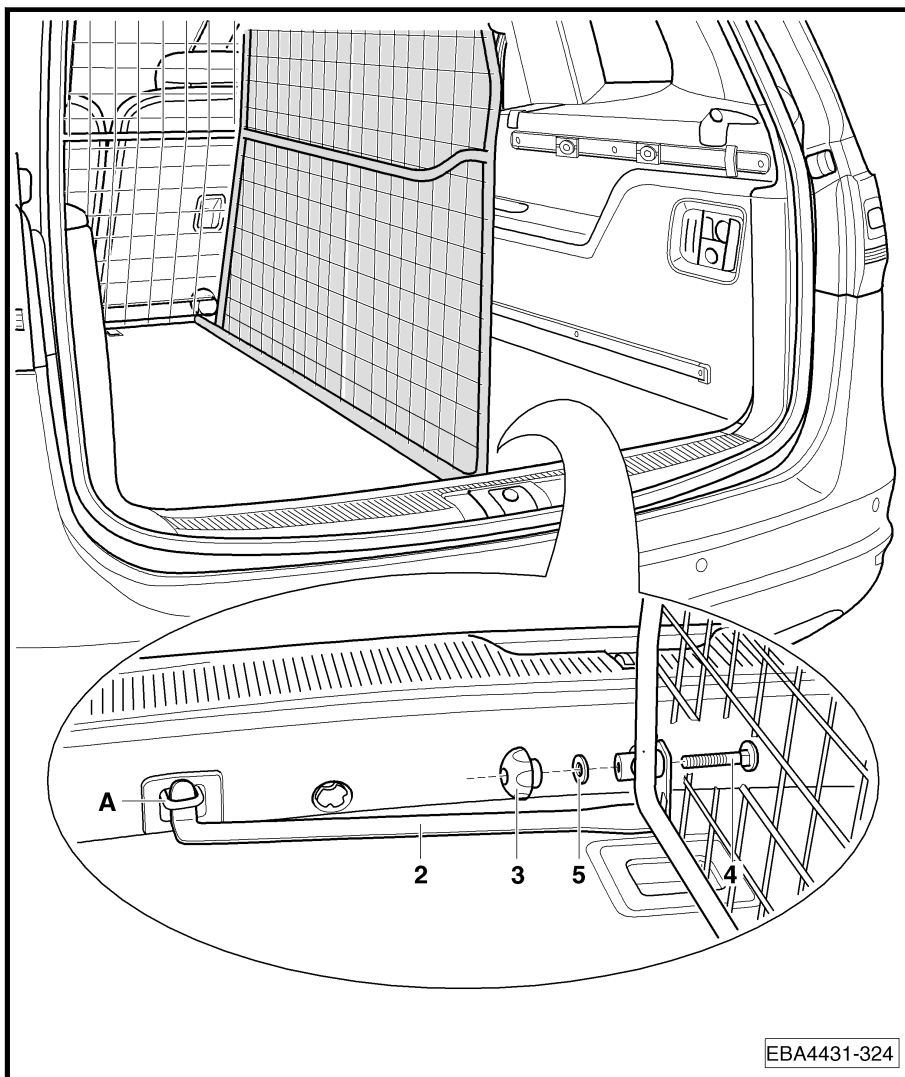
- Ta ut bagageutrymmesinsynsskyddet.
- Tryck in gummimellanlägggen -7- i hålen på golvstaget -2-.



- Ställ bagagerumsdelaren -1- i monteringsläge.
- Skruva fast bagagerumsdelaren på lastskyddsnetet med skruvarna med stjärnhandtag -6- och brickorna -5-.







- Haka på golvstaget -2- i lastöglan -A-.
- Skruva fast bagagerumsdelaren med låsskruven -4-, brickan -5- och muttern med stjärnhandtag -3- på golvstaget -2-.

**i** Observera

*Se till att golvstaget -2- med lätt tryck ligger på golvbeläggningen. Efterjustera vid behov lastskyddsnätet på gängstångerna för det undre fästet.*

**i** Observera

- ◆ *Kontrollera efter en kort körsträcka alla förskruvningar och efterdra dem om erforderligt.*
- ◆ *Kontrollera efter lämpliga intervaller förskruvningarna på nytt.*



### VARNING!

- ◆ *Transport av personer bakom lastskyddsnätet är förbjudet!*
- ◆ *Nackskydden måste alltid ställas in motsvarande passagerarnas huvudhöjd.*
- ◆ *Säkra speciellt tung last dessutom med spännband!*



## Montagehandleiding Sharan 2011 ➤

**Roosterafscheiding, 5-zitter**

7N0 017 221 B / 7N0 017 222

Uitgave 11.2011

---



## Inhoudsopgave

<b>1</b>	<b>Algemeen</b> .....	<b>1</b>
1.1	Algemene informatie over deze montagehandleiding .....	1
<b>2</b>	<b>Omvang van de levering</b> .....	<b>2</b>
2.1	Leveringsomvang, roosterafscheiding 7N0 017 221 B .....	3
2.2	Leveringsomvang, ruimteverdeler 7N0 017 222 .....	3
<b>3</b>	<b>Roosterafscheiding 7N0 017 221 B inbouwen</b> .....	<b>4</b>
<b>4</b>	<b>Ruimteverdeler 7N0 017 222 inbouwen</b> .....	<b>6</b>



# Volkswagen accessoires

## 1 Algemeen

### 1.1 Algemene informatie over deze montagehandleiding

#### Opmerking

*Wij adviseren deze montage door een Volkswagen-specialist te laten uitvoeren.*

**In deze brochure vindt u belangrijke informatie en waarschuwingen over hoe u met uw wagen om kunt gaan. De overige informatie die u moet kennen voor uw eigen veiligheid en voor de veiligheid van uw passagiers, vindt u in uw wagendocumentatie.**

Volkswagen Zubehör (Volkswagen Accessoires) werkt permanent aan verdere ontwikkeling van alle producten. Wij vragen u om begrip, dat om deze reden wijzigingen van de leveringsomvang in de vorm, uitvoering en techniek mogelijk zijn. De gegevens inzake omvang van de levering, uitzicht en functies van de producten komen overeen met de stand van de informatie bij afsluiting van de redactie. Aan de gegevens, afbeeldingen en beschrijvingen in dit instructieboekje kunnen geen rechten worden ontleend.



#### LET OP!

*Teksten met dit symbool maken attent op ongeluk- en verwondingsgevaaren.*



#### Waarschuwing!

*Teksten met dit symbool bevatten opmerkingen, hoe u mogelijke beschadigingen aan uw voertuig kunt voorkomen.*

#### Opmerking

*In teksten met dit symbool staat extra informatie.*



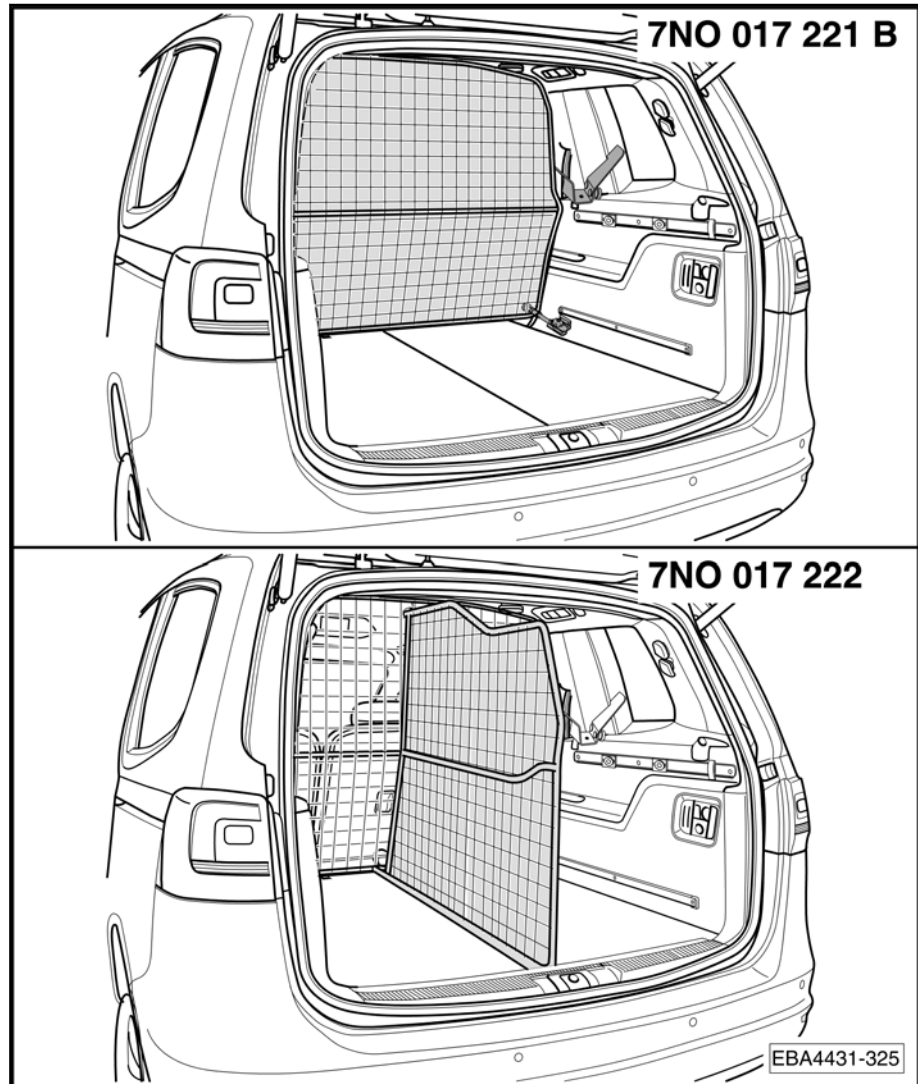
## 2 Omvang van de levering

**i** Opmerking

*De ruimteverdeler 7N0 017 222 is een aanvullende set voor de roosterafscheiding 7N0 017 221.*

Leveringsomvang, roosterafscheiding 7N0 017 221 B ⇒ **Blz. 3** .

Leveringsomvang, ruimteverdeler 7N0 017 222 ⇒ **Blz. 3** .





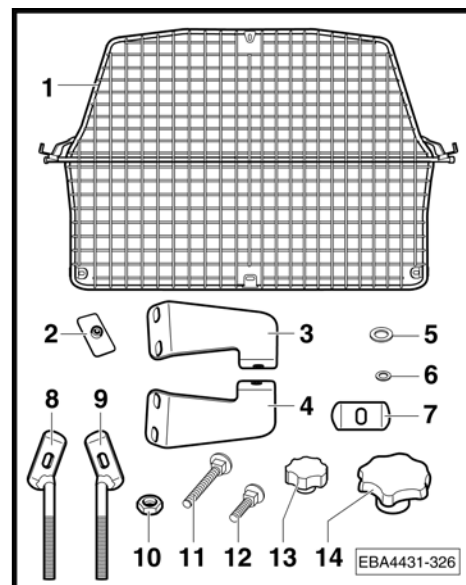
# Volkswagen accessoires

Roosterafscheiding 7N0 017 221 B inbouwen ⇒ [Blz. 4](#) .

Ruimteverdeler 7N0 017 222 inbouwen ⇒ [Blz. 6](#) .

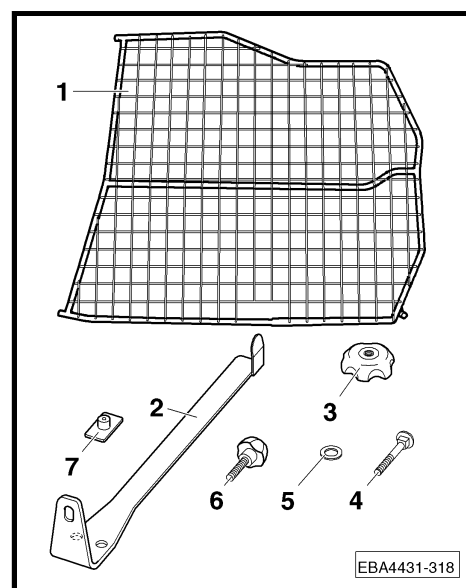
## 2.1 Leveringsomvang, roosterafscheiding 7N0 017 221 B

Stuklijst		
Nr.	Benaming	Onderdeel
1	Roosterafscheiding	1
2	Rubberen steun 20x40mm	4
3	Steun links	1
4	Steun rechts	1
5	Sluitring, M12	4
6	Sluitring, M8	6
7	Tegenplaat	2
8	Schroefdraadstang rechts, M12	1
9	Schroefdraadstang links, M12	1
10	Moer, M12	2
11	Slotschroef, M8x25mm	2
12	Slotschroef, M8x20mm	4
13	Stergreesmoer, M8	6
14	Stergreesmoer, M12	2
	Montage-instructie	1



## 2.2 Leveringsomvang, ruimteverdeler 7N0 017 222

Stuklijst		
Nr.	Benaming	Onderdeel
1	Ruimteverdeler	1
2	Vloersteunbalk	1
3	Stergreesmoer	1
4	Slotschroef, lang	1
5	Sluitring	3
6	Stergreeschroef	2
7	Rubberen steun	2
	Montage-instructie	1





## 3 Roosterafscheiding 7N0 017 221 B inbouwen

### **Opmerking**

*Wij adviseren u, de inbouw met behulp van een tweede persoon uit te voeren.*

- Druk de rubberen steun -2- in de boring van de roosterafscheiding -1-.

### **Opmerking**

*Het completeren van de roosterafscheiding gebeurt aan de rechterzijde overeenkomstig.*

- Verwijder de afdekking van de bagageruimte.
- De achterbankleuning naar voren klappen.
- Breng de roosterafscheiding door de geopende schuifdeur in inbouwpositie.
- Klap het bevestigingssoog -A- open.
- Draai de moer -10- op de schroefdraadstang links -9-.
- Schuif een sluitring -5- op de schroefdraadstang.
- Schuif de roosterafscheiding -1- op de schroefdraadstang.
- Schroef de stergreepmoer -14- met de sluitring -5- op de schroefdraadstang links -9-.

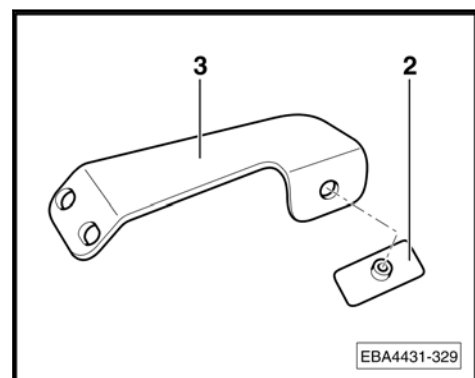
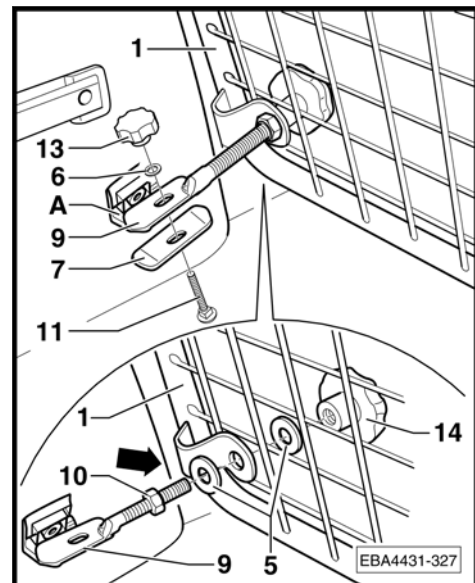
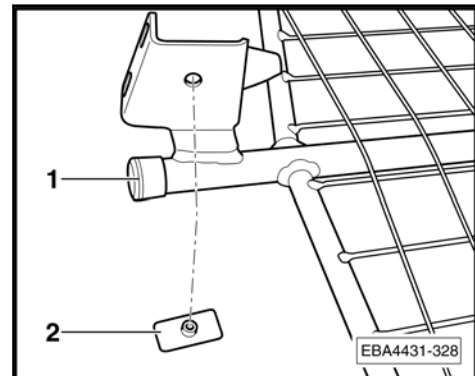
### **Opmerking**

*Draai de stergreepmoer -14- nog niet vast.*

- Schroef de schroefdraadstang links -9- met de slotschroef -11-, de tegenplaat -7-, de sluitring -6- en de stergreepmoer -13- op het sjoerog -A- vast.
- Bevestig de roosterafscheiding op dezelfde manier op het rechter sjoerog.
- Druk de rubberen steun -2- in de boring van de steun links -3-.

### **Opmerking**

*Het completeren van de steun rechts -4- gebeurt op dezelfde manier.*

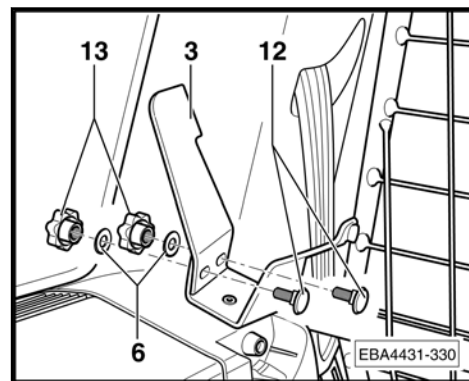






## Volkswagen accessoires

- Schroef de steun links -3- met de slotschroeven -12-, sluitringen -6- en stergreepmoeren -13- vast. Daarbij moet de steun links -3- vlak tegen de stijlbeleding zitten.
- Bevestig de steun rechts -4- aan de rechterkant van de roosterafscheiding op dezelfde manier.

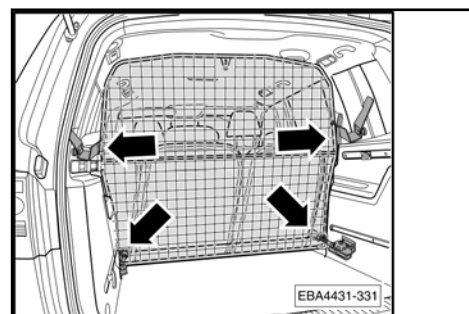


- Lijn de roosterafscheiding uit en schroef alle bevestigingspunten -pijlen- vast.
- Klap de achterbankleuning terug.



### Opmerking

*Let erop, dat de achterbankleuning juist vergrendelt en de hoofdsteunen niet tegen de roosterafscheiding liggen. Eventueel de roosterafscheiding bij de schroefdraadstangen van de onderste bevestigingen bijstellen.*



- Bouw de afdekking van de bagageruimte in.



### Opmerking

- ◆ *Controleer na een korte rit alle schroefverbindingen en draai deze evt. aan.*
- ◆ *Controleer in passende intervallen de schroefverbindingen opnieuw.*



### LET OP!

- ◆ *Het transport van personen achter de roosterafscheiding is verboden!*
- ◆ *De hoofdsteunen moeten steeds op de passende hoofdhoogte van de passagiers worden ingesteld.*
- ◆ *Met name zwaar laadgoed aanvullend met spangordels borgen!*



## 4 Ruimteverdeler 7N0 017 222 inbouwen

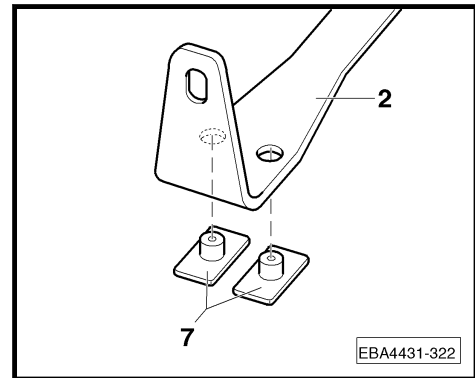
### Opmerking

- ◆ *De ruimteverdeler 7N0 017 222 is een aanvullende set voor de roosterafscheiding 7N0 017 221.*
- ◆ *Werd de ruimteverdeler ingebouwd, kan de afdekking van de bagageruimte niet meer worden gebruikt.*

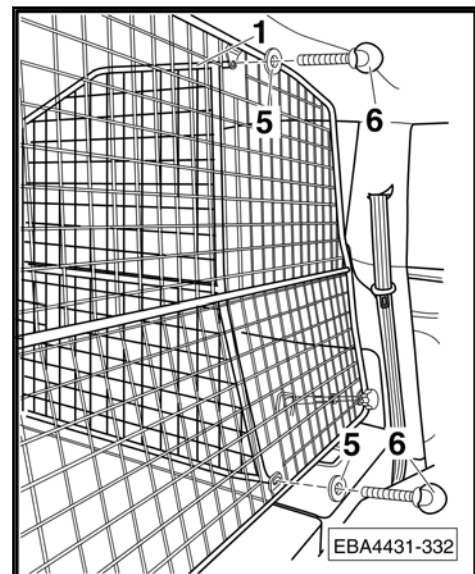
### Opmerking

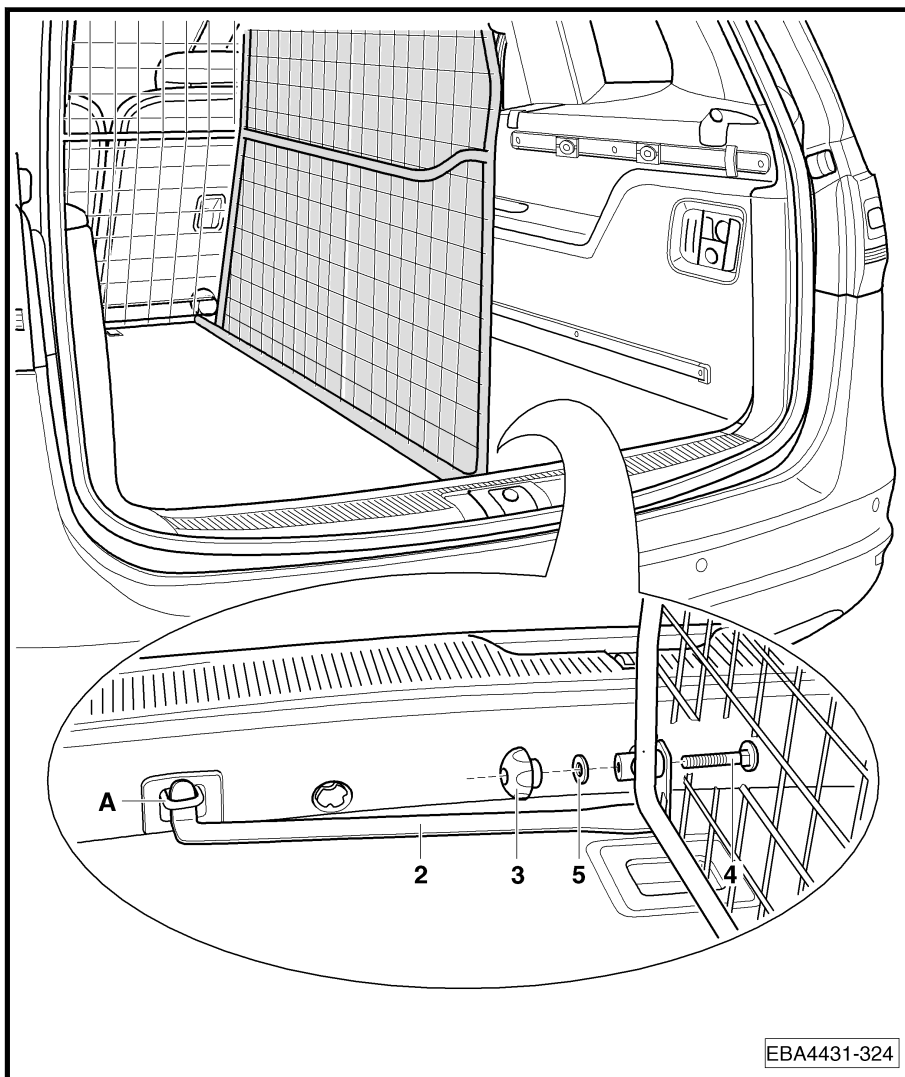
*Wij adviseren u, de inbouw met behulp van een tweede persoon uit te voeren.*

- Verwijder de afdekking van de bagageruimte.
- Druk de rubberen steunen -7- in de boringen van de vloersteunbalk -2-.



- Breng de ruimteverdeler -1- in inbouwpositie.
- Schroef de ruimteverdeler, boven en onder, met de stergreepschroeven -6- en sluitringen -5- op de roosterafscheiding vast.





- Haak de vloesteunbalk -2- in het sjeroog -A-.
- Schroef de ruimteverdeler met de slotschroef -4-, sluitring-5- en de stergreepmoer -3- aan de vloersteunbalk -2- vast.

 **Opmerking**

*Let erop, dat de vloersteunbalk -2- met lichte druk tegen de vloerafdekking ligt. Eventueel de roosterafscheiding bij de schroefdraadstangen van de onderste bevestigingen bijstellen.*

 **Opmerking**

- ◆ *Controleer na een korte rit alle schroefverbindingen en draai deze evt. aan.*
- ◆ *Controleer in passende intervallen de schroefverbindingen opnieuw.*



### LET OP!

- ◆ *Het transport van personen achter de roosterafscheiding is verboden!*
- ◆ *De hoofdsteunen moeten steeds op de passende hoofdhoogte van de passagiers worden ingesteld.*
- ◆ *Met name zwaar laadgoed aanvullend met spangordels borgen!*



## Instrucciones de montaje Sharan 2011 ➤

**Rejilla de separación, 5 asientos**

7N0 017 221 B / 7N0 017 222

Edición 11.2011

---



## Índice

<b>1</b>	<b>Aspectos generales</b> .....	<b>1</b>
1.1	Información general relativa a estas instrucciones de montaje .....	1
<b>2</b>	<b>Conjuntos de suministro</b> .....	<b>2</b>
2.1	Volumen de suministro, rejilla de separación 7N0 017 221 B .....	3
2.2	Volumen de suministro, separador de espacios 7N0 017 222 .....	3
<b>3</b>	<b>Montaje de la rejilla de separación 7N0 017 221 B</b> .....	<b>4</b>
<b>4</b>	<b>Montaje del separador de espacios 7N0 017 222</b> .....	<b>6</b>



# Accesorios Volkswagen

## 1 Aspectos generales

### 1.1 Información general relativa a estas instrucciones de montaje

#### Nota

*Le recomendamos dejar este montaje en manos de un taller especializado.*

**Este cuaderno contiene información y advertencias importantes acerca del vehículo. En el libro de a bordo aparecen otras indicaciones importantes de las que el conductor debe estar informado por su propia seguridad y la de los pasajeros acompañantes.**

Volkswagen Zubehör (accesorio de Volkswagen) trabaja constantemente en el desarrollo y perfeccionamiento de todos sus productos. Por tanto, rogamos que comprenda que pueden producirse modificaciones en lo que a diseño, equipamiento y tecnología se refiere. Los datos relativos al conjunto de suministro, aspecto y funciones de los productos corresponden al estado de información disponible en el momento de redacción de esta información. Por esta razón, no se puede exigir ningún tipo de responsabilidad derivada de los datos, ilustraciones y descripciones de este manual.



#### ¡ATENCIÓN!

*Los textos que incluyen este símbolo indican riesgo de lesiones o accidente.*



#### ¡Cuidado!

*Los textos que incluyen este símbolo contienen indicaciones para evitar posibles daños en su vehículo.*

#### Nota

*Los textos precedidos por este símbolo contienen información adicional.*



## 2 Conjuntos de suministro



Nota

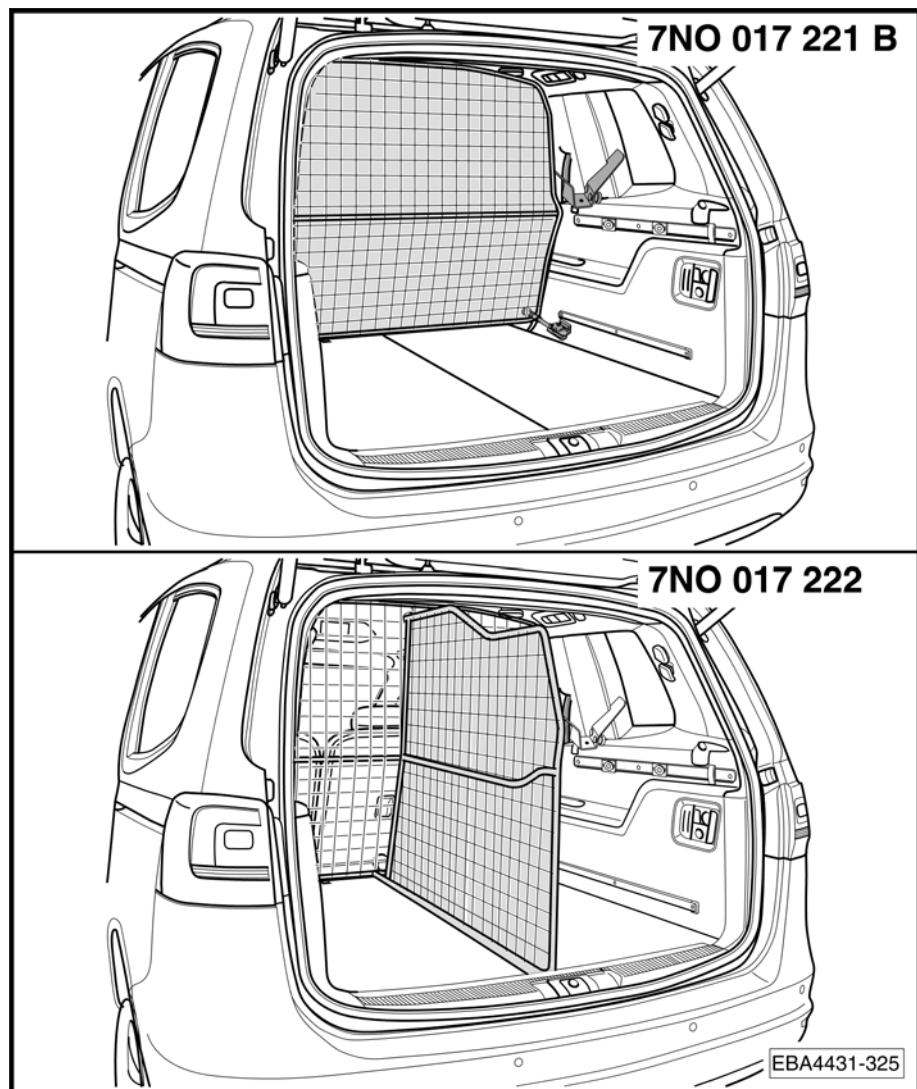
*El separador de espacios 7N0 017 222 es un kit suplementario de la rejilla de separación 7N0 017 221.*

Volumen de suministro, rejilla de separación 7N0 017 221 B

⇒ [página 3](#).

Volumen de suministro, separador de espacios 7N0 017 222

⇒ [página 3](#).







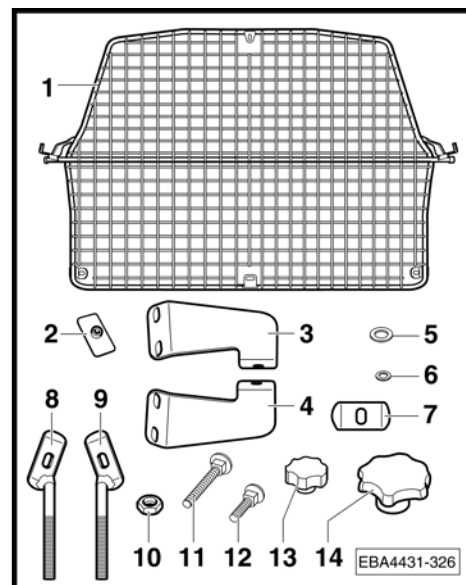
# Accesorios Volkswagen

Montaje de la rejilla de separación 7N0 017 221 B ⇒ [página 4](#) .

Montaje del separador de espacios 7N0 017 222 ⇒ [página 6](#) .

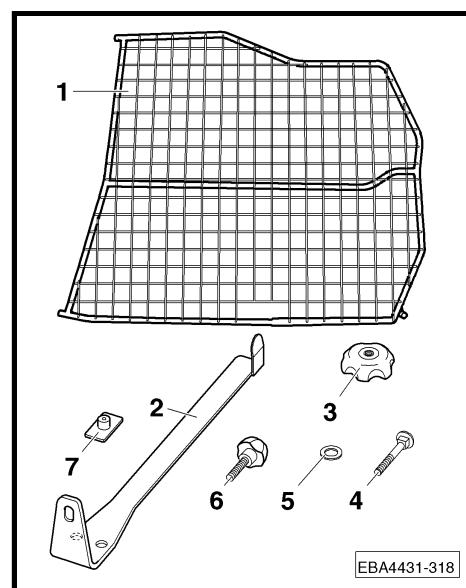
## 2.1 Volumen de suministro, rejilla de separación 7N0 017 221 B

Lista de piezas		
Pos.	Denominación	Unidades
1	Rejilla de separación	1
2	Base de goma 20x40mm	4
3	Apoyo izquierdo	1
4	Apoyo derecho	1
5	Arandela, M12	4
6	Arandela, M8	6
7	Placa de retención	2
8	Barra roscada derecha, M12	1
9	Barra roscada izquierda, M12	1
10	Tuerca, M12	2
11	Tirafondo, M8x25mm	2
12	Tirafondo, M8x20mm	4
13	Tuerca con pomo, M8	6
14	Tuerca de pomo, M12	2
	Instrucciones de montaje	1



## 2.2 Volumen de suministro, separador de espacios 7N0 017 222

Lista de piezas		
Pos.	Denominación	Unidades
1	Separador de espacios	1
2	Riostra de suelo	1
3	Tuerca de pomo	1
4	Tirafondo, largo	1
5	Arandela	3
6	Tornillo de pomo	2
7	Revestimiento de goma	2
	Instrucciones de montaje	1





## 3 Montaje de la rejilla de separación 7N0 017 221 B

### Nota

*Le recomendamos realizar el montaje con ayuda de una segunda persona.*

- Presione el suplemento de goma -2- en el orificio de la rejilla de separación -1-.

### Nota

*La rejilla de separación se completa de forma análoga por el lado derecho.*

- Retire la bandeja del maletero.
- Abata el respaldo del asiento trasero hacia delante.
- Pase la rejilla de separación por la puerta deslizante abierta, en posición de montaje.
- Levante las argollas de amarre -A-.
- Gire la tuerca -10- en la barra roscada izquierda -9-.
- Cale una arandela -5- en la barra roscada.
- Coloque la rejilla de separación -1- en la barra roscada.
- Enrosque la tuerca de pomo -14- con la arandela -5- en la barra roscada -9i-.

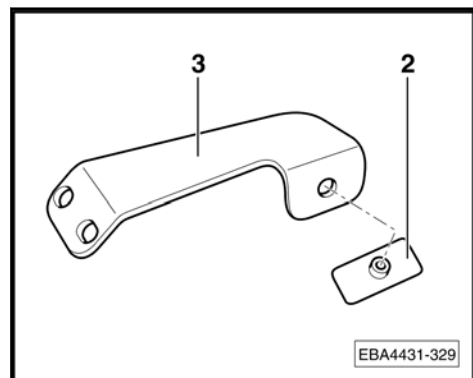
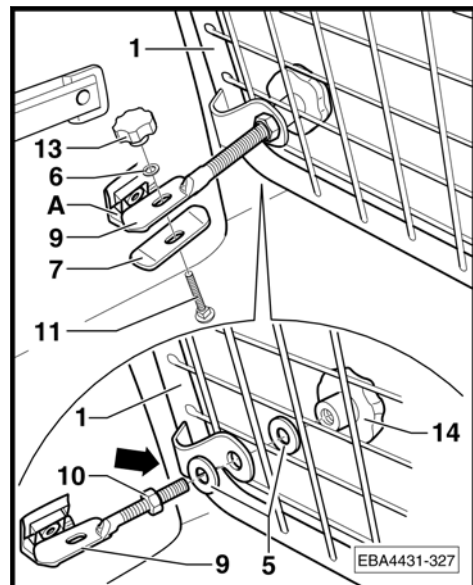
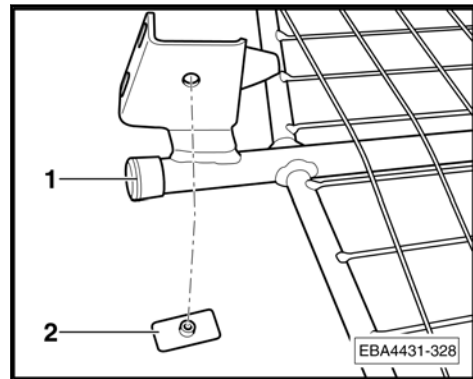
### Nota

*¡No apriete todavía las tuercas de pomo -14-.*

- Atornille la barra roscada -9- con el tirafondo -8-, la chapa de retención -7-, la arandela -6- y la tuerca de pomo -11- a la argolla de amarre -A-.
- Fije la rejilla de separación en la argolla de sujeción derecha de forma análoga.
- Encaje la base de goma -2- en el orificio de la barra de apoyo izquierda -3-.

### Nota

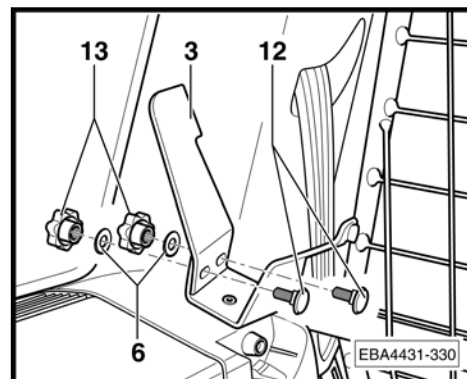
*El apoyo derecho -4- se completa de forma análoga.*





## Accesorios Volkswagen

- Enrosque el apoyo izquierdo -3- con los tornillos tirafondo -12-, las arandelas -6- y las tuercas de pomo -13-. El apoyo izquierdo -3- debe apoyarse plano contra el revestimiento de la columna.
- Fijar el apoyo derecho -4- en la parte derecha de la rejilla de separación de la forma correspondiente.

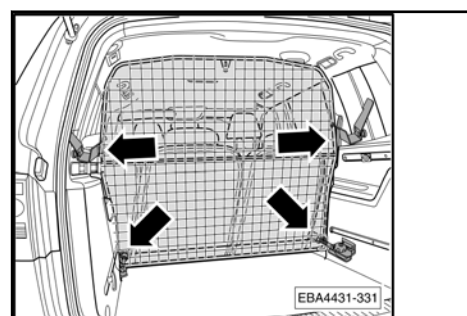


- Alinee la rejilla de separación y atornille todos los puntos de fijación -flechas-.
- Vuelva los respaldos de los asientos a su posición inicial.



### Nota

*Asegúrese de que los respaldos de los asientos traseros encastran correctamente y que los reposacabezas no tocan contra la rejilla de separación. En caso necesario, reajuste la rejilla de separación por las barras roscadas de las fijaciones inferiores.*



- Monte la bandeja del maletero.



### Nota

- ◆ *Después de circular un breve tiempo compruebe todas las uniones atornilladas y, en caso necesario, reapriete.*
- ◆ *Compruebe las uniones atornilladas de nuevo a intervalos de tiempo regulares.*



### ¡ATENCIÓN!

- ◆ *¡Está prohibido transportar personas detrás de la rejilla de separación!*
- ◆ *Los reposacabezas deben ir siempre ajustados a la altura correspondiente de la cabeza de los pasajeros.*
- ◆ *¡Las cargas muy pesadas deben asegurarse adicionalmente con cinchas!*



## 4 Montaje del separador de espacios 7N0 017 222

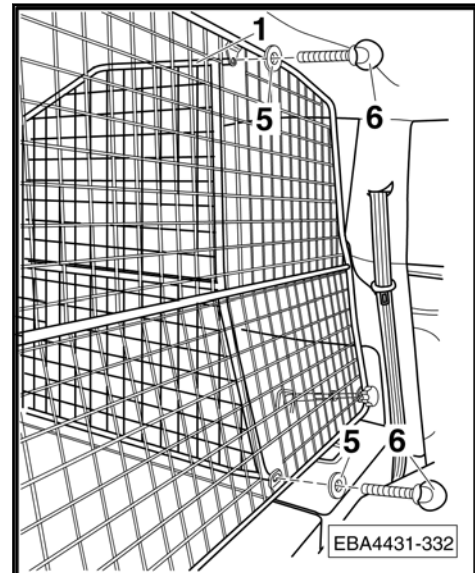
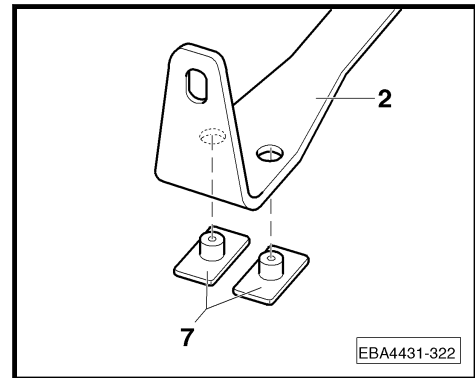
### Nota

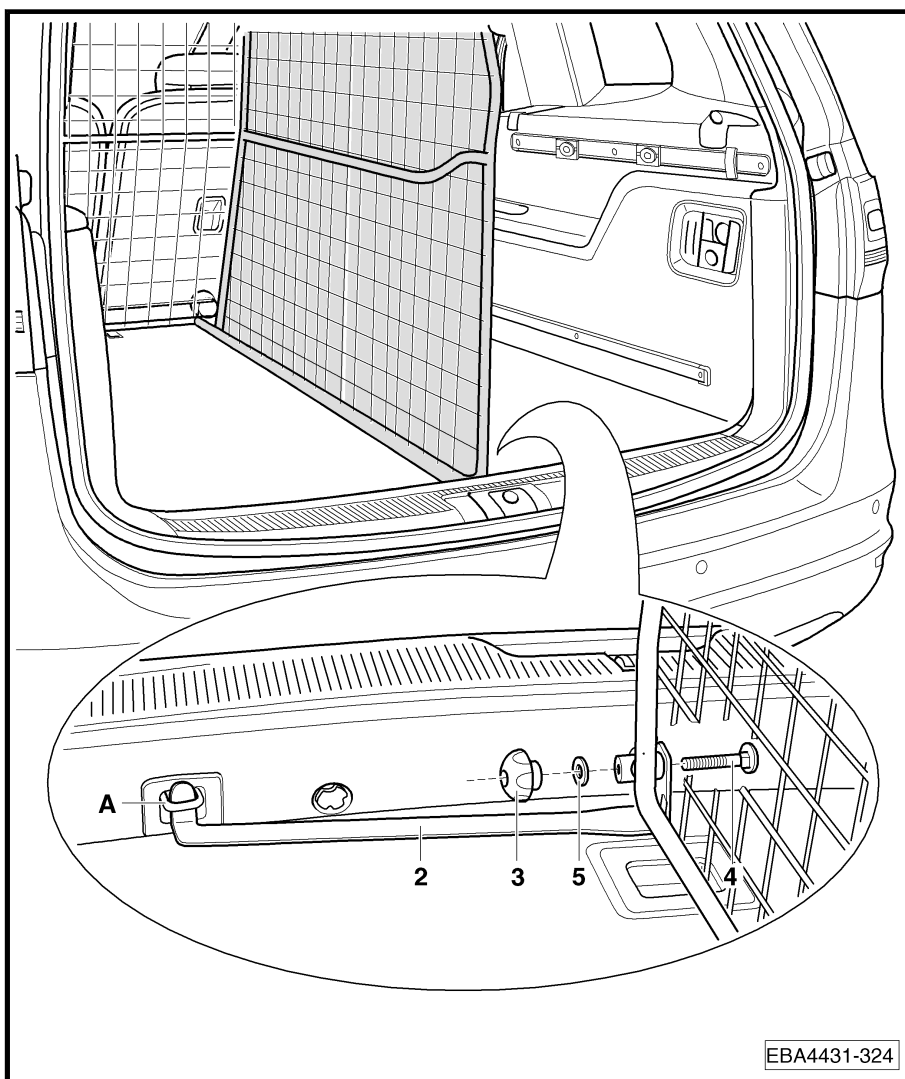
- ◆ *El separador de espacios 7N0 017 222 es un kit suplementario de la rejilla de separación 7N0 017 221.*
- ◆ *Una vez montado el separador de espacios no es posible volver a utilizar la bandeja del maletero.*

### Nota

*Le recomendamos realizar el montaje con ayuda de una segunda persona.*

- Retire la bandeja del maletero.
- Encaje los revestimientos de goma -7- en los orificios de la riostra del suelo -2-.
- Coloque el separador de espacios -1- en la posición de montaje.
- Atornille el separador de espacios arriba y abajo a la rejilla de separación con los tornillos de pomo -6- y las arandelas -5-.





- Enganche la riostra de suelo -2- en la argolla de amarre -A-.
- Atornille el separador de espacios con el tirafondo -4-, la arandela -5- y la tuerca de pomo -3- en la riostra de suelo -2-.

**i** Nota

*Asegúrese de que la riostra de suelo -2- se apoya sobre el revestimiento del suelo con una ligera presión. En caso necesario, reajuste la rejilla de separación por las barras roscadas de las fijaciones inferiores.*

**i** Nota

- ◆ *Después de circular un breve tiempo compruebe todas las uniones atornilladas y, en caso necesario, reapriete.*
- ◆ *Compruebe las uniones atornilladas de nuevo a intervalos de tiempo regulares.*



### ¡ATENCIÓN!

- ◆ *¡Está prohibido transportar personas detrás de la rejilla de separación!*
- ◆ *Los reposacabezas deben ir siempre ajustados a la altura correspondiente de la cabeza de los pasajeros.*
- ◆ *¡Las cargas muy pesadas deben asegurarse adicionalmente con cinchas!*



## Montážní návod Sharan 2011 ➤

**Dělicí mřížka, 5-ti místný**

7N0 017 221 B / 7N0 017 222

Vydání 11.2011



## Obsah

<b>1</b>	<b>Všeobecně</b> .....	<b>1</b>
1.1	Všeobecné informace k montážnímu návodu .....	1
<b>2</b>	<b>Obsah dodávky</b> .....	<b>2</b>
2.1	Obsah dodávky, dělicí mřížka 7N0 017 221 B .....	3
2.2	Rozsah dodávky, dělicí stěna 7N0 017 222 .....	3
<b>3</b>	<b>Montáž dělicí mřížky 7N0 017 221</b> .....	<b>4</b>
<b>4</b>	<b>Montáž dělicí stěny 7N0 017 222</b> .....	<b>6</b>





# Volkswagen příslušenství

## 1 Všeobecně

### 1.1 Všeobecné informace k montážnímu návodu



#### Upozornění:

*Doporučujeme nechat provést montáž v autorizovaném servisu.*

**Tento návod obsahuje důležité informace a varování pro manipulaci s vozidlem. Další informace, kterých byste si měli být vědomi vzhledem k vaší bezpečnosti a bezpečnosti spolucestujících, najdete v Návodu k obsluze.**

Volkswagen příslušenství stále pracuje na dalším vývoji všech výrobků. Mějte proto pochopení, že může kdykoliv dojít ke změnám obsahu dodávky, co se týče tvaru, vybavení a techniky. Údaje o obsahu dodávky, vzhledu a funkcích výrobků odpovídají stavu informací v době redakční uzávěrky. Z údajů, vyobrazení a popisů v tomto návodu nemohou být odvozovány jakékoliv nároky.



#### POZOR!

*Texty s tímto symbolem poukazují na nebezpečí nehody nebo poranění.*



#### Opatrně!

*Texty s tímto symbolem obsahují důležité informace, abyste zabránili škodám na Vašem vozidle.*



#### Upozornění:

*Texty s tímto symbolem obsahují doplňující informace.*



## 2 Obsah dodávky

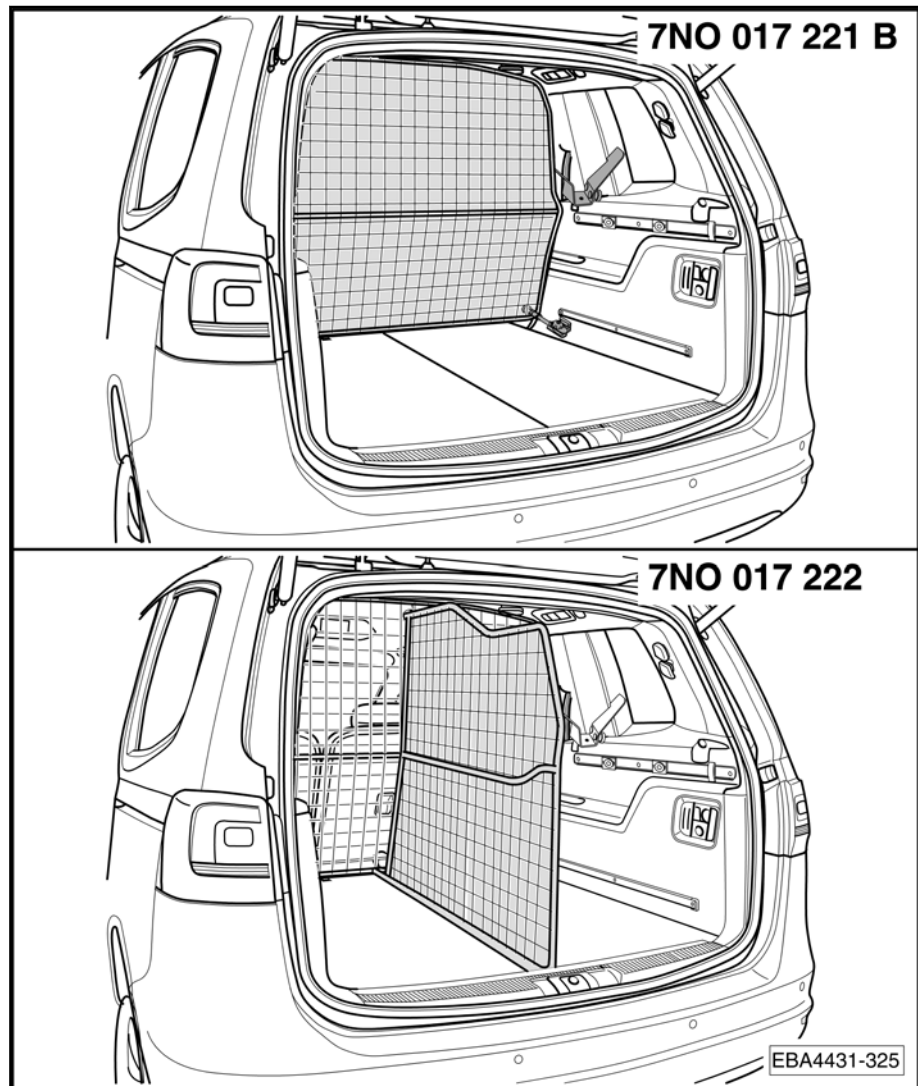


### Upozornění:

*Dělicí stěna 7N0 017 222 je doplňkem pro dělicí mřížku 7N0 017 221.*

Obsah dodávky, dělicí mřížka 7N0 017 221 B ⇒ **Strana 3** .

Rozsah dodávky, dělicí stěna 7N0 017 222 ⇒ **Strana 3** .





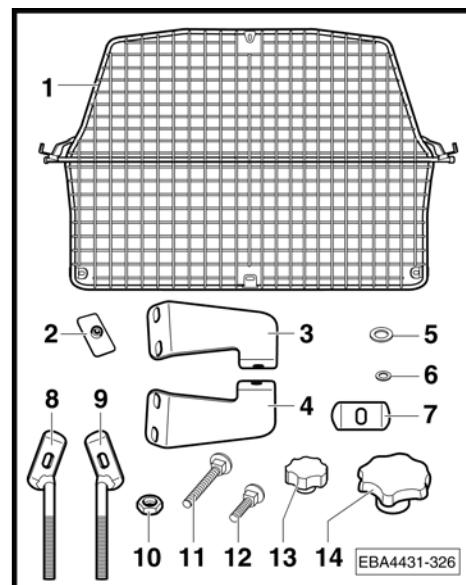
# Volkswagen příslušenství

Montáž dělicí mřížky 7N0 017 221 B ⇒ [Strana 4](#) .

Montáž dělicího stěny 7N0 017 222 ⇒ [Strana 6](#) .

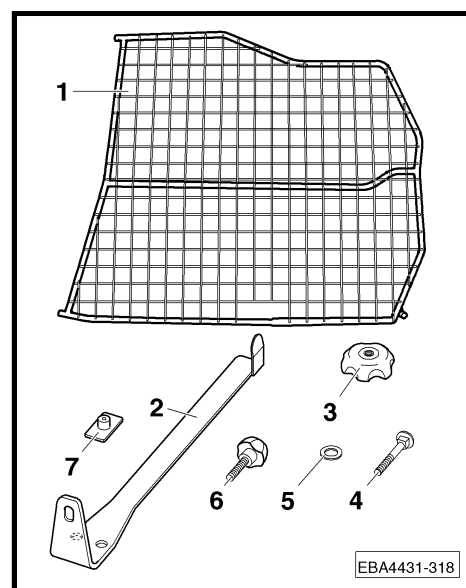
## 2.1 Obsah dodávky, dělicí mřížka 7N0 017 221 B

Kusovník		
Poz.	Název dílu	ks
1	Dělicí mřížka	1
2	Gumová podložka 20x40mm	4
3	Vzpěra vlevo	1
4	Vzpěra vpravo	1
5	Podložka, M12	4
6	Podložka, M8	6
7	Fixační podložka	2
8	Závrtová tyč vpravo, M12	1
9	Závrtová tyč vlevo, M12	1
10	Matice, M12	2
11	Vratový šroub, M8x25mm	2
12	Vratový šroub, M8x20mm	4
13	Hvězdicová matice, M8	6
14	Hvězdicová matice, M12	2
	Montážní návod	1



## 2.2 Rozsah dodávky, dělicí stěna 7N0 017 222

Kusovník		
Poz.	Název dílu	Ks.
1	Dělicí stěna	1
2	Podlahová vzpěra	1
3	Hvězdicová matice	1
4	Vratový šroub, dlouhý	1
5	Podložka	3
6	Hvězdicový šroub	2
7	Gumová podložka	2
	Montážní návod	1





## 3 Montáž dělicí mřížky 7N0 017 221



### Upozornění

*Doporučujeme vám, abyste montáž prováděli s pomocí druhé osoby.*

- Zatlačte gumovou podložku -2- do otvoru v dělicí mřížce -1-.



### Upozornění

*Zkompletování dělicí mřížky na pravé straně probíhá stejným způsobem.*

- Vyjměte kryt zavazadlového prostoru.
- Sklopte opěradla zadních sedaček dopředu.
- Skrz otevřené posuvné dveře uveďte dělicí mřížku do motážní polohy.
- Odklopte upevňovací oko -A-.
- Našroubujte matici -10- na závitovou tyč vlevo -9-.
- Na závitovou tyč přidejte podložku -5-.
- Na závitovou tyč nasuňte dělicí mřížku -1-.
- Na závitovou tyč vlevo -9- našroubujte hvězdicovou matici -14- společně s podložkou -5-.



### Upozornění

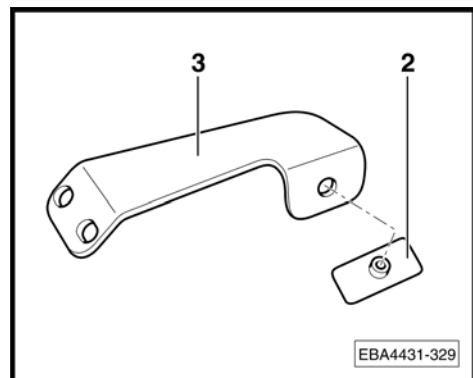
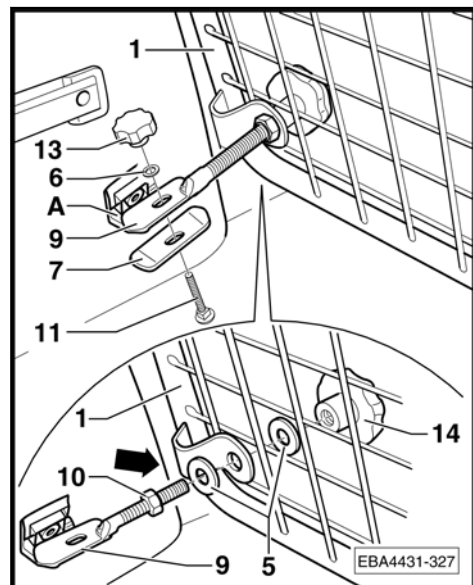
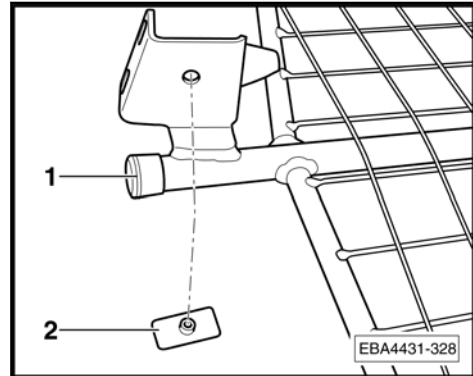
*Hvězdicovou matici -14- zatím nedotahujte!*

- Přišroubujte závitovou tyč -9- pomocí vratového šroubu -11-, fixační podložky -7-, podložky -6- a hvězdicové matice -13- k upevňovacímu oku -A-.
- Pravou stranu dělicí mřížky přišroubujte k pravému upevňovacímu oku stejným způsobem.
- Zatlačte gumovou podložku -2- do otvoru ve vzpěře vlevo -3-.



### Upozornění

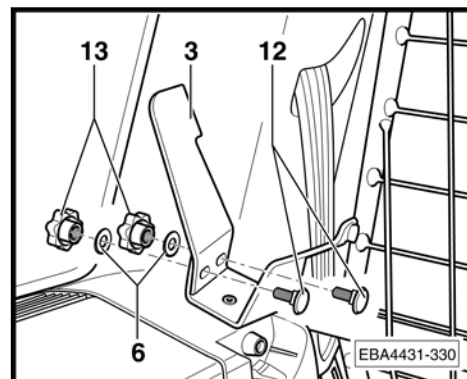
*Upevnění vzpěry vpravo -4- proved'te stejným způsobem.*





## Volkswagen příslušenství

- Přišroubujte vzpěru vlevo -3- pomocí vratových šroubů -12-, podložek -6- a hvězdicových matek -13-. Vzpěra vlevo -3- musí přesně doléhat ke zakrytí sloupku.
- Upevněte vzpěru vpravo -4- na pravé straně dělicí mřížky stejným způsobem.

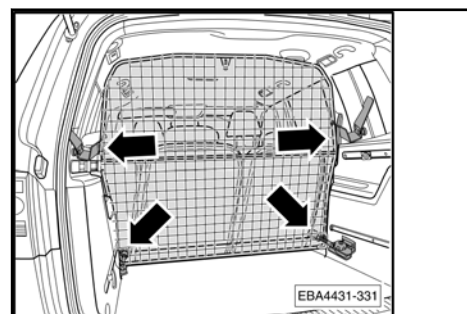


- Vyrovnajte dělicí mřížku a utáhněte veškeré upevňovací body -šipky-.
- Přiklopte zpět opěradla zadních sedaček.



### Upozornění

*Dbejte na to, aby opěradla zadních sedaček správně zaskočily a aby se opěrky hlavy nedotýkaly dělicí mřížky. Dělicí mřížku seřídte podle potřeby pomocí závitových tyčí spodních úchytů.*



- Namontujte kryt zavazadlového prostoru.



### Upozornění

- ◆ *Po ujetí krátké vzdálenosti zkontrolujte všechny šroubové spoje a příp. je dotáhněte.*
- ◆ *Kontrolujte šroubové spoje opakovaně v přiměřených intervalech.*



### POZOR!

- ◆ *Přeprava osob za dělicí mřížkou je zakázána!*
- ◆ *Hlavové opěrky musí být vždy nastaveny na správnou výšku hlavy cestujících.*
- ◆ *Zvláště těžké předměty navíc zajistěte upínacími pásy!*



## 4 Montáž dělicí stěny 7N0 017 222



### Upozornění

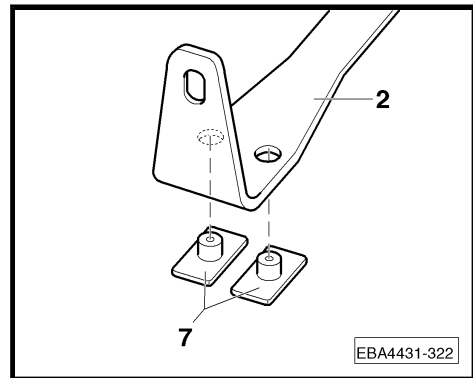
- ◆ Dělicí stěna 7N0 017 222 je doplňkem k dělicí mřížce 7N0 017 221.
- ◆ Po montáži dělicí stěny již nelze použít kryt zavazadlového prostoru.



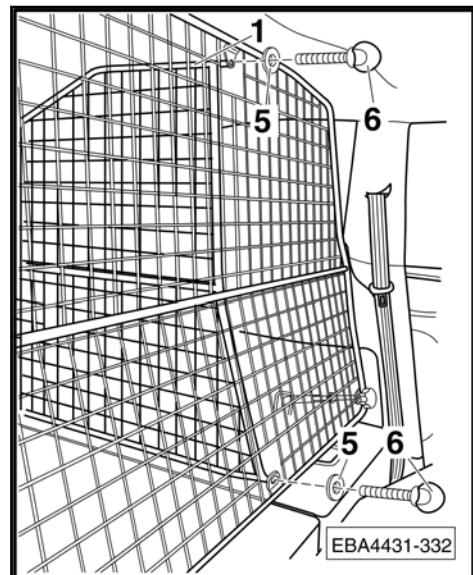
### Upozornění

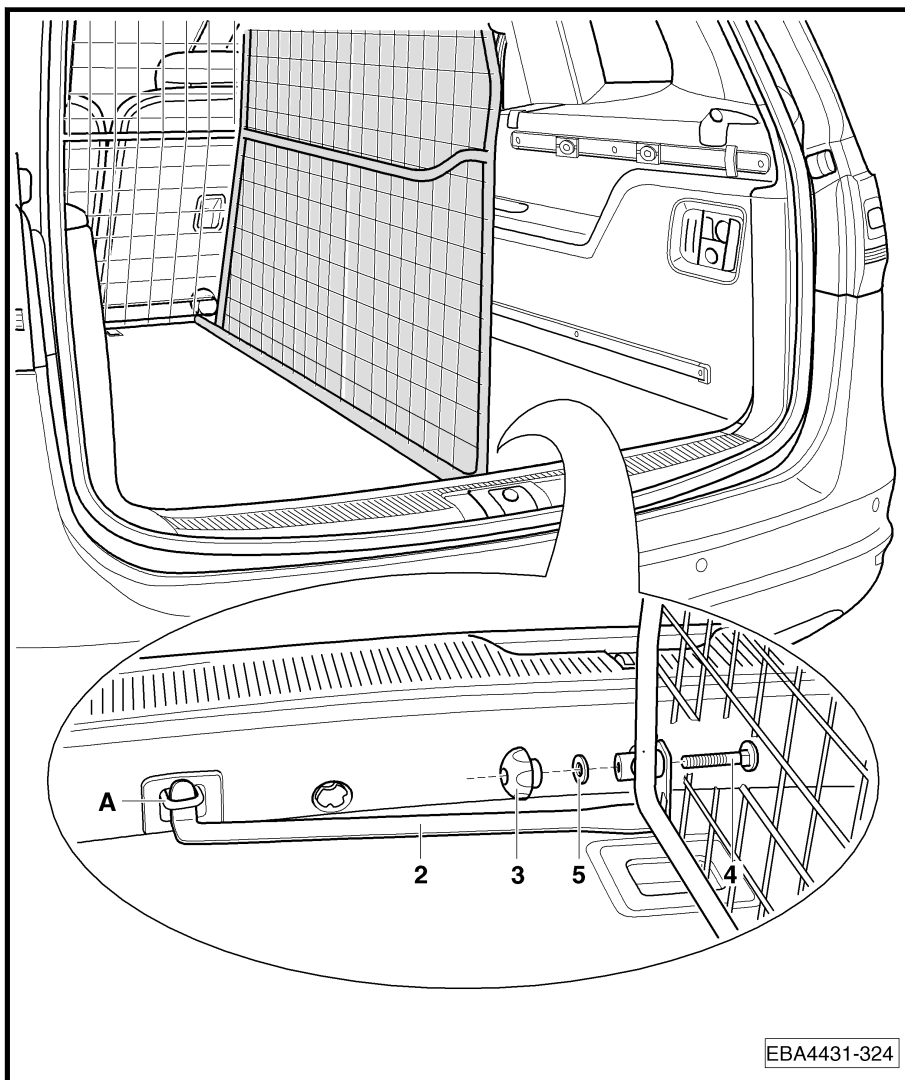
Doporučujeme vám, abyste montáž prováděli s pomocí druhé osoby.

- Vyjměte kryt zavazadlového prostoru.
- Zatlačte gumovou podložku -7- do otvoru podlahové vzpěry -2-.



- Ustavte dělicí stěnu -1- do montážní polohy.
- Přišroubujte dělicí stěnu - nahore i dole - k dělicí mřížce pomocí hvězdicových šroubů -6- a podložek -5-.





- Zavěste podlahovou vzpěru -2- do upevňovacího oka -A-.
- Přišroubujte dělicí stěnu vratovým šroubem -4-, podložkou -5- a hvězdicovou maticí -3- k podlahové vzpěře -2-.

**i** Upozornění

*Dbejte na to, aby podlahová vzpěra -2- doléhala na krytinu dna zavazadlového prostoru s lehkým tlakem. Dělicí mřížku seřídte podle potřeby pomocí závitových tyčí spodních úchytů.*

**i** Upozornění

- ◆ *Po ujetí krátké vzdálenosti zkontrolujte všechny šroubové spoje a příp. je dotáhněte.*
- ◆ *Kontrolujte šroubové spoje opakovaně v přiměřených intervalech.*



**POZOR!**

- ◆ *Přeprava osob za dělicí mřížkou je zakázána!*
- ◆ *Hlavové opěrky musí být vždy nastaveny na správnou výšku hlavy cestujících.*
- ◆ *Zvláště těžké předměty navíc zajistěte upínacími pásy!*





**取付説明書**  
**Sharan 2011 ▶**

**パーティショングリル ( 五シート車 )**

**7N0 017 221 B / 7N0 017 222**

発行 2011 年 11 月



## Contents

1	一般的説明 .....	1
1.1	本取付説明書に関する一般情報 .....	1
2	製品内容 .....	2
2.1	パーティショングリル 7N0 017 221 B の製品内容 .....	3
2.2	ラゲッジルームセパレーター 7N0 017 222 の製品内容 .....	3
3	パーティショングリル 7N0 017 221 B の取付け .....	4
4	ラゲッジルームセパレーター 7N0 017 222 の取付け .....	6



## 1 一般的説明

### 1.1 本取付説明書に関する一般情報

#### 注記

パーティショングリルの取付けは専門ディーラーに依頼されるようお勧めします。

本書には車両の取扱いに関する重要情報並びに警告事項が含まれています。ドライバーご自身並びに同乗者の安全に関する詳細情報は車両マニュアルをご覧ください。

フォルクスワーゲン社は常に全製品に関する持続的開発を行なっております。このため、製品の形状、装備、技術等、製品内容を予告無しに変更することがありますのでご了承願います。製品の内容、外観および機能は、本書編集期限時の情報状況に相応しています。本取付書の記述内容やイラストに基づく権利の主張は認められません。



#### 注意!

このシンボルがマークされているテキストは事故および怪我の危険性を指摘しています。



#### 要注意!

このシンボルがマークされているテキストには、車の万が一の損傷を回避する指摘事項が記されています。

#### 注記

このシンボルがマークされているテキストには追加的情報が記述されています。



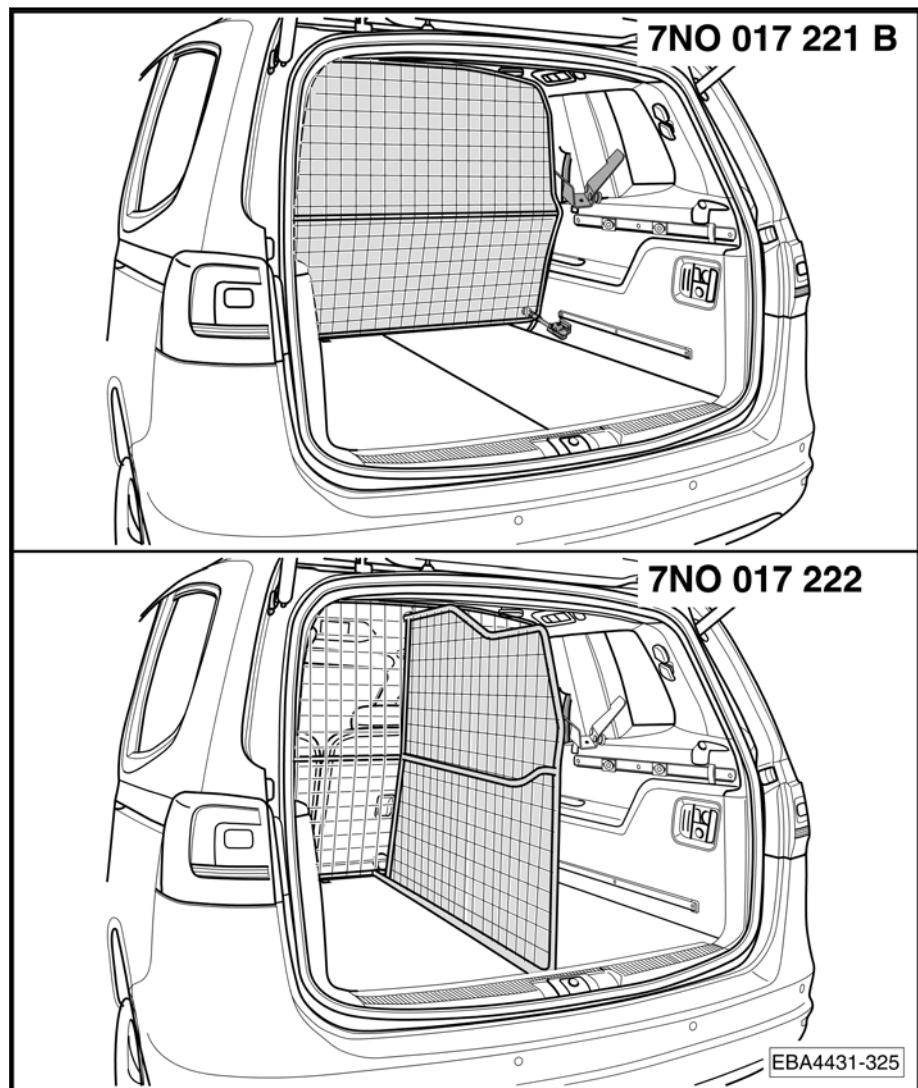
## 2 製品内容

### 注記

ラゲッジルームセパレーター 7N0 017 222 はパーティショングリル 7N0 017 221 の補充キットです。

パーティショングリル 7N0 017 221 B の製品内容 ⇒ [page 3](#)。

ラゲッジルームセパレーター 7N0 017 222 の製品内容  
⇒ [page 3](#)。



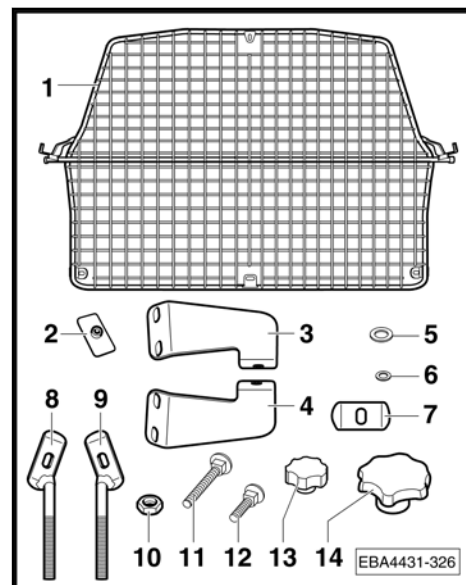


パーティショングリル 7N0 017 221 B の取付け ⇒ [page 4](#)。

ラゲッジルームセパレーター 7N0 017 222 の取付け ⇒ [page 6](#)。

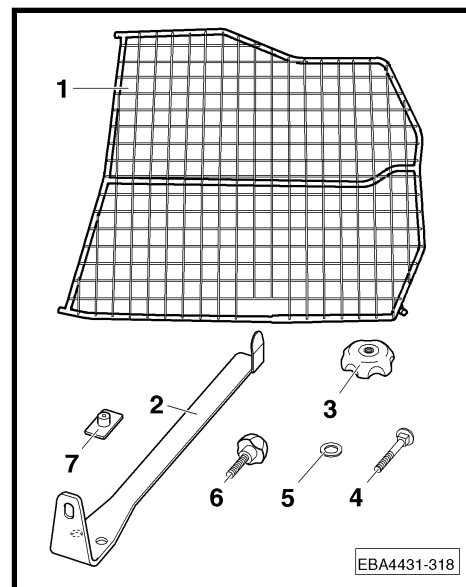
## 2.1 パーティショングリル 7N0 017 221 B の製品内容

パーツリスト		
番号	名称	数量
1	パーティショングリル	1
2	ゴムパッド 20x40mm	4
3	ブレース左側	1
4	ブレース右側	1
5	ワッシャー、M12	4
6	ワッシャー、M8	6
7	カウンタープレート	2
8	ネジ付きロッド、右、M12	1
9	ネジ付きロッド、左、M12	1
10	ナット、M12	2
11	締付けボルト、M8x25mm	2
12	締付けボルト、M8x20mm	4
13	ノブスターナット、M8	6
14	ノブスターナット、M12	2
	取付説明書	1



## 2.2 ラゲッジルームセパレーター 7N0 017 222 の製品内容

パーツリスト		
番号	名称	数量
1	ラゲッジルームセパレーター	1
2	サポートブレース	1
3	ノブスターナット	1
4	締付けボルト、長	1
5	ワッシャー	3
6	ノブスターボルト	2
7	ゴムパッド	2
	取付説明書	1





## 3 パーティショングリル 7N0 017 221 B の取付け

### 注記

取付けは二人がかりで行なうようお勧めします。

- ゴムパッド -2- をパーティショングリル -1- の穴の中に押し込みます。

### 注記

パーティショングリル右側の固定も同じ様に行います。

- ラゲッジカバーを取外してください。
- リヤシートの背もたれを前に倒します。
- スライドドアを開いて、パーティショングリルを取付け位置に持っていきます。
- ラッシングアイ -A- を開きます。
- ナット -10- をネジ付きロッド左側 -9- にねじってください。
- ワッシャー -5- をネジ付きロッドに装着してください。
- パーティショングリル -1- をネジ付きロッドに装着してください。
- ノブスターナット -14- にワッシャー -5- を付けてネジ付きロッド左側 -9- に固定してください。

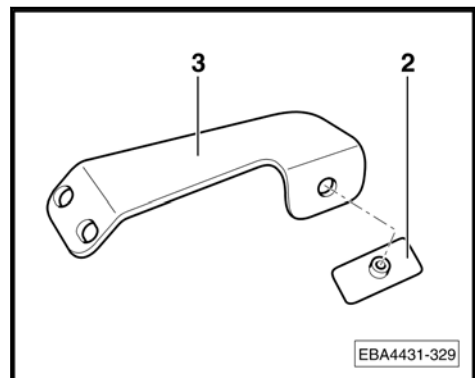
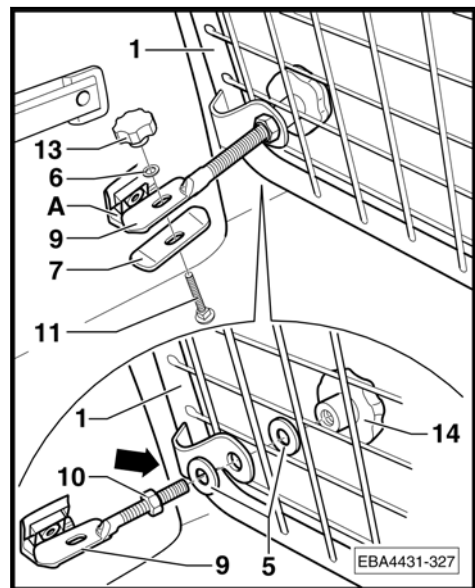
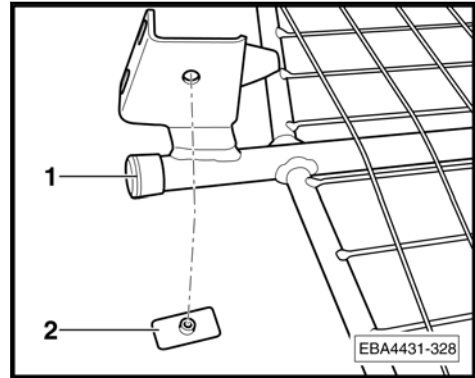
### 注記

ノブスターナット -14- を締めすぎないように注意してください!

- ネジ付きロッド左側 -9- を締付けボルト -11-、カウンタープレート -7-、ワッシャー -6- およびノブスターナット -13- でラッシングアイ -A- にしっかりと固定してください。
- パーティショングリルを右側のラッシングアイに同じように固定してください。
- ゴムパッド -2- をブレース左側 -3- の穴に押し入れてください。

### 注記

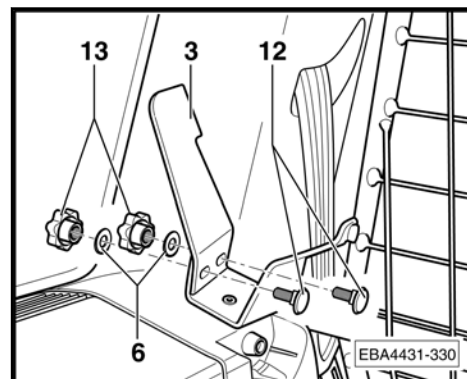
ブレース右側 -4- を同じように組み立ててください。





## Volkswagen Accessories

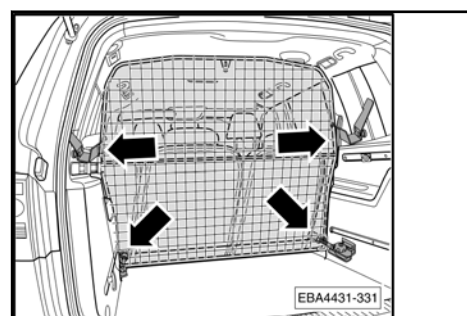
- ブレース左側 -3- を締付けボルト -12-、ワッシャー -6- とノブスターナット -13- でしっかり固定してください。ブレース左側 -3- が必ずピラーガーニッシュの上で平らに当たっていることとなります。
- ブレース右側 -4- をパーティショングリル右側に同じように固定してください。



- パーティショングリルを正しい位置に調整し、-矢印- で示された全ての固定箇所をしっかりと締め付けてください。
- リヤシートの背もたれを元の位置に戻します。

### 注記

リヤシートの背もたれが正しい位置に固定され、ヘッドレストがパーティショングリルに当たっていないことを確認してください。必要な場合は、パーティショングリルを下方固定部のネジ付きロッドで調整してください。



- ラゲッジカバーを元の位置に取付けてください。

### 注記

- ◆ 短距離走行後に全てのネジ結合部を点検し、必要な場合は締め直してください。
- ◆ その後も適当な間隔でネジ結合部をチェックしてください。

### 注意!

- ◆ パーティショングリルの後方に人を乗せて搬送することは**厳禁!**
- ◆ ヘッドレストは常に同乗者の頭位置に合わせてセットしてください。
- ◆ 特に重い荷物を搬送する場合は、ベルトで固定してください!



## 4 ラゲッジルームセパレーター 7N0 017 222 の取付け

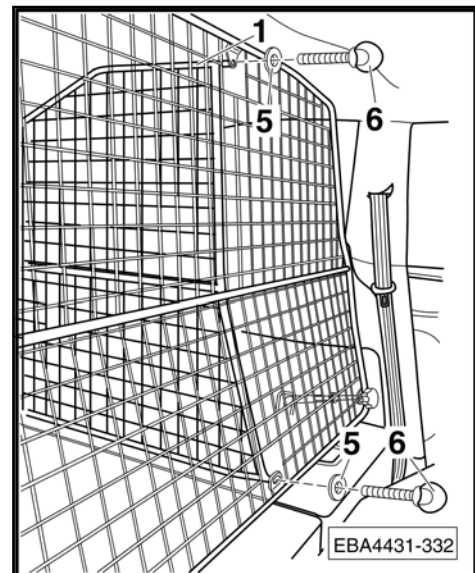
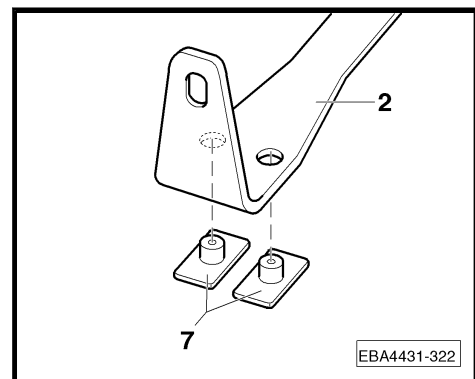
### 注記

- ◆ ラゲッジルームセパレーター 7N0 017 222 はパーティショングリル 7N0 017 221 の補充キットです。
- ◆ ラゲッジルームセパレーターを取り付けた場合は、ラゲッジカバーは使用できなくなります。

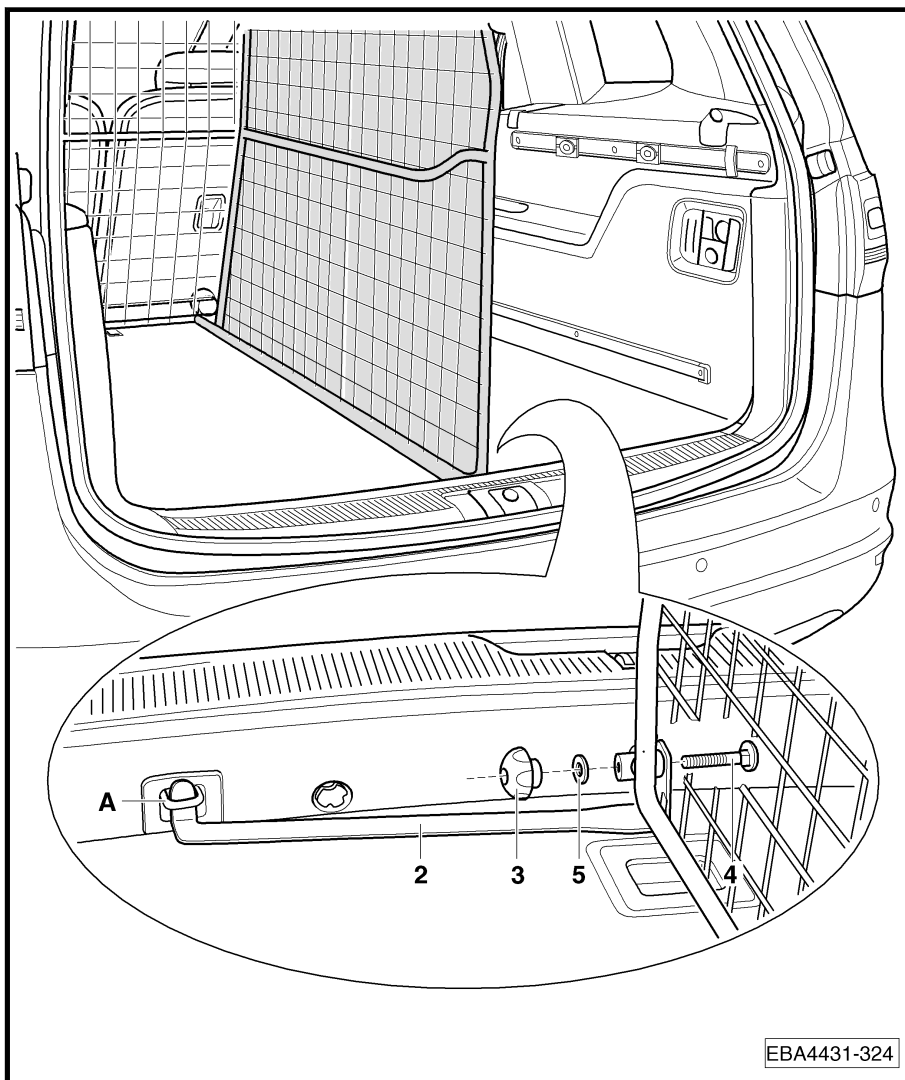
### 注記

取付けは二人がかりで行なうようお勧めします。

- ラゲッジカバーを取外してください。
- ゴムパッド -7- をサポートブレース -2- の穴の中に押し込みます。
- ラゲッジルームツセパレーター -1- を取付け位置に持っていきます。
- ラゲッジルームツセパレーター上下をノブスターボルト -6- とワッシャー -5- でパーティショングリルに固定してください。







- サポートブレース -2- をラッシングアイの中に入れます  
-矢印 B-。
- ラゲッジルームツェパレーターを締付けボルト -4-、ワッシャー -5-、ノブスターナット -3- でサポートブレース -2- に固定してください。

**i** 注記

サポートブレース -2- が床面に軽く押し付けられた状態で固定されていることを確認してください。必要な場合は、パーティショングリルを下方固定部のネジ付きロッドで調整してください。

**i** 注記

- ◆ 短距離走行後に全てのネジ結合部を点検し、必要な場合は締め直してください。
- ◆ その後も適当な間隔でネジ結合部をチェックしてください。



### 注意!

- ◆ パーティショングリルの後方に人を乗せて搬送することは厳禁!
- ◆ ヘッドレストは常に同乗者の頭位置に合わせてセットしてください。
- ◆ 特に重い荷物を搬送する場合は、ベルトで固定してください!