



Original Zubehör
Genuine Accessories
Accessoires d'Origine

Teilenummer

Montageanleitung

7H0.092.101.B

Anhängevorrichtung

Distributed by Volkswagen Zubehör GmbH

Printed in Germany by Volkswagen Zubehör GmbH

D

Zugfahrzeug

Hersteller: VOLKSWAGEN AG

**Modell: T5 / Kasten-Kombi
T6 / Kasten-Kombi**

Amtl. Typ-Bez.:

**7HC, 7HM, 7HMA, 7HK, 7HCA,
7E*, 7J**

Die vom Fahrzeughersteller für obiges Modell maximal zugelassene Anhängelast bzw. Stützlast in kg: siehe Fahrzeugschein/Betriebsanleitung.

Kupplungskugel mit Halterung:

Technische Daten:

Westfalia Typ.	321 646
EG-Nr.:	E13*55R-01 1870
D-Wert:	14kN
Zul. Stützlast:	100kg

Der geprüfte D-Wert beträgt 14kN. Dieser entspricht zum Beispiel einer Anhängelast von 2500kg und einem zulässigen Gesamtgewicht von 3200kg. Maßgebend sind jedoch die Angaben des Fahrzeugbriefes / Fahrzeugscheins. Der geprüfte D-Wert darf nicht überschritten werden. Die zulässige Stützlast nicht überschreiten.

Die Anhängervorrichtung dient zum Ziehen von Anhängern, welche mit Zugkugelnkupplungen ausgerüstet sind und zum Betrieb von Lastenträgern, welche für die Montage auf der Kupplungskugel zugelassen sind. Artfremde Benutzung ist verboten. Der Betrieb muß den Straßenverhältnissen angepaßt werden.

Die vom Fahrzeughersteller serienmäßig genehmigten Befestigungspunkte sind eingehalten.

In EG- und nicht EG-Ländern ist nach den dort geltenden Bestimmungen zu verfahren.

Diese Montage- und Bedienungsanleitung ist den Kraftfahrzeugpapieren beizufügen.

Die elektrische Anlage

ist nach ISO 1724 (7-polig) und ISO 11446 (13-polig) zu verlegen.

Der Steckdosenhalter ist für den wahlweisen Anbau einer 7 - oder 13-poligen Steckdose vorbereitet.

ACHTUNG:

Durch den Anhängerbetrieb werden die Fahreigenschaften des Fahrzeuges eingeschränkt und fordern vom Fahrer erhöhte Aufmerksamkeit.

Der Anhängerbetrieb stellt erhöhte Forderungen an das Kühlsystem. Eventuelle erforderliche Umbaumaßnahmen an der Kühlung sind bei der Vertragswerkstatt zu erfragen. Hinweise dazu enthält der Ratgeber „Anhängerbetrieb“.

ACHTUNG:

Die Anhängervorrichtung ist ein Sicherheitsteil und darf nur von Fachpersonal montiert werden. Sofern Ersatzteile erforderlich werden, dürfen diese nur von Fachpersonal am **unbeschädigten Originalteil** verbaut werden.

Dieser Austausch bzw. Ersatz von Bauteilen darf nur von einer autorisierten VW- bzw. Audi-Werkstatt durchgeführt werden.

Umbauten an der Anhängervorrichtung sind verboten.

Sie führen zum Erlöschen der Betriebserlaubnis.

Die Anhängervorrichtung einschließlich aller Montageteile wiegt 20kg. Bitte berücksichtigen Sie, daß sich das Leergewicht Ihres Kraftfahrzeuges nach Montage der Anhängervorrichtung um diesen Betrag erhöht.

Der Kugelkopf ist stets sauberzuhalten und leicht zu fetten.

Werden jedoch Spurstabilisierungseinrichtungen benutzt, muß die Kupplungskugel fettfrei sein. Die Hinweise in den jeweiligen Betriebsanleitungen beachten.

Der Durchmesser des Kugelkopfes ist von Zeit zu Zeit zu überprüfen. Sobald an einer beliebigen Stelle ein Durchmesser von 49 mm erreicht ist, darf die Anhängervorrichtung aus Sicherheitsgründen nicht mehr benutzt werden.

Hinweis:

Im Bereich der Anlageflächen der Anhängervorrichtung mit dem Kraftfahrzeug muß Unterbodenschutz, Hohlraumversiegelung (Wachs) oder Dämpfungsmaterial entfernt werden. Eventuelle Bohrspäne entfernen und blanke Karosseriestellen (z. B. Bohrungen) mit Rostschutzfarbe nachbehandeln.



Original Zubehör
Genuine Accessories
Accessoires d'Origine

Part number

Mounting Instructions

7H0.092.101.B

Coupling ball with bracket

Distributed by Volkswagen Zubehör GmbH

Printed in Germany by Volkswagen Zubehör GmbH

GB

Towing vehicle

Manufacturer: VOLKSWAGEN AG

**Model: T5 / Kasten-Kombi
T6 / Kasten-Kombi**

**Official Model Designation:
7HC, 7HM, 7HMA, 7HK, 7HCA,
7E*, 7J**

Refer to vehicle registration documents / Owner's Manual for the maximum permissible trailer load or drawbar load in kg approved by the manufacturer for the above model.

Coupling ball with bracket:

Technical data:

Westfalia-Model:	321 646
EC-No.:	E13*55R-01 1870
Drawbar ratio:	14kN
Perm. drawbar load:	100kg

The tested drawbar ratio is 14kN. This equals, for example, a trailer load of 2500kg and a permissible gross weight of 3200kg. The applicable figures though are those stated in the vehicle registration documents. The tested drawbar ratio must not be exceeded. Do not exceed the permissible drawbar load.

The towing hitch is designed for towing trailers fitted with a towing ball coupling and for operating load carrying systems, which have been approved for hitching onto the coupling ball.
Any other use is forbidden.
Operation must suit the road conditions.

The manufacturer's standard approved fixing points are used.

In EC and non-EC countries, adopt the relevant procedure in accordance with local regulations.

These fitting and operating instructions must accompany the vehicle documents.

Electrical system

should be installed in accordance with ISO 1724 (7-pin) or ISO 11446 (13-pin). The socket mount is prepared for alternatively fitting a 7-pin or 13-pin socket.

IMPORTANT:

The handling characteristics of the vehicle are restricted when towing a trailer and demand greater attention from the driver. Trailer operation places increased demands on the cooling system. Any necessary reconstruction measures to the cooling system must be ascertained by contractual workshops. The "Trailer Operation" guide contains additional information.

IMPORTANT:

The coupling ball with bracket is a safety component and must only be attached by a properly qualified person. If replacement parts are needed, these should be attached to the **undamaged original** part only by a properly qualified person. Components may be exchanged or replaced only by an authorized VW or Audi workshop. Modifications of the coupling ball with bracket are forbidden. Any modifications will nullify the type approval.

The coupling ball with bracket including all the parts for fitting weighs 20kg. Please note that the unladen weight of your vehicle is increased by this amount after fitting the coupling ball with bracket.

The ball head should always be kept clean and slightly greased. However, if track stabilization equipment is used, the ball coupling must be grease-free. Please follow information given in the respective operating instructions.

The diameter of the ball head should be inspected from time to time. As soon as a diameter of 49 mm is reached at any time, the coupling ball and bracket must not longer be used for safety reasons.

Note:

Underseal coating, cavity protection (wax) or sound insulation material must be removed in the area of the contact surfaces between the towing hitch and the vehicle. Remove any drilling swarf and treat exposed metallic body parts (e.g. drilled holes) with antirust paint.



Original Zubehör
Genuine Accessories
Accessoires d'Origine

Notice de montage

Boule d'attelage avec support

Numero de pièce /

7H0.092.101.B

Distributed by Volkswagen Zubehör GmbH

Printed in Germany by Volkswagen Zubehör GmbH

F

Véhicule tracteur

Constructeur : VOLKSWAGEN AG

Modèle: T5 / Kasten-Kombi T6 / Kasten-Kombi

Désignation officielle: 7HC, 7HM, 7HMA, 7HK, 7HCA, 7E*, 7J

Pour la charge tractée et la force d'appui maximales autorisées par le constructeur pour le modèle ci-dessus, voir la carte grise du véhicule et la documentation fournie

Boule d'attelage avec support:

Caractéristiques techniques:

Type Westfalia:	321 646
No CE:	E13*55R-01 1870
Valeur D au timon:	14kN
Force d'appui autorisée:	100kg

La valeur D mesurée, de 14kN, cor-respond à une charge tractée de 2500kg et à un poids total en charge de 3200kg. Toutefois, ce sont les indications portées sur la carte grise qui sont déterminantes. La valeur D, ni la force d'appui autorisée ne doivent être dépassées.

Le dispositif d'attelage sert à tracter des remorques équipées de systèmes d'attelage correspondants et à la mise en place de porteurs dont le montage sur la boule d'attelage est autorisé.

Toute utilisation de la boule d'attelage autre que celle prévue est interdite.

Tenir compte des conditions de circulation.

Les points de fixation agréés de série par le constructeur de véhicules sont respectés.

Hors de l'Allemagne, qu'il s'agisse ou non de pays appartenant à l'Union Européenne, ce sont les dispositions nationales qui priment.

Joindre cette notice de montage et d'utilisation aux papiers du véhicule.

Système électrique

A installer conformément à ISO 1724 (7 broches) ou à ISO 11446 (13 broches).

Le support de prise est conçu pour recevoir la prise à 7 ou à 13 broches.

ATTENTION!

Le fait de tracter une remorque modifie les caractéristiques routières du véhicule et exige une attention accrue de la part du conducteur.

Lorsqu'une remorque est tractée, le système de refroidissement doit faire face à des contraintes supplémentaires. Consulter le garagiste concessionnaire au sujet des éventuelles transformations nécessaires sur le système de refroidissement. Le guide "Tracter une remorque" contient des informations à ce sujet.

ATTENTION!

La boule d'attelage participe à la sécurité routière. Elle doit être montée par un personnel qualifié. Si des pièces de rechange sont nécessaires, elles doivent également être montées par un personnel qualifié, **sur pièce d'origine intacte**. Ce remplacement de pièces est à effectuer exclusivement dans un atelier agréé VW ou Audi.

Toute transformation de la boule d'attelage est interdite et entraîne l'annulation de l'autorisation d'exploitation.

La boule d'attelage complète pèse 20kg. Tenir compte du fait que ceci augmente d'autant le poids à vide du véhicule.

La boule d'attelage doit toujours être propre et légèrement graissée. Toutefois, la boule d'attelage doit être dégraissée en cas d'utilisation de systèmes de stabilisation directionnelle. Observer les indications qui figurent dans les modes d'emploi correspondants.

Contrôler à intervalles réguliers le diamètre de la boule d'attelage. Dès qu'à un quelconque endroit, le diamètre de la boule ne fait plus que 49 mm, le dispositif d'attelage ne doit plus être utilisé, pour des questions de sécurité.

Remarque:

Aux endroits où le dispositif d'attelage est au contact du véhicule, il faut enlever le produit de protection du bas de caisse, la cire injectée dans les cavités ou le matériau d'isolation. Retirer les éventuels copeaux de perçage et traiter les parties de la carrosserie mises à nu (par ex. les perçages), à la peinture antirouille.



Original Zubehör
Genuine Accessories
Accessoires d'Origine

Numero delle parti

Istruzioni di montaggio

7H0.092.101.B

Giunto sferico di traino con supporto

Distributed by Volkswagen Zubehör GmbH

Printed in Germany by Volkswagen Zubehör GmbH

Motrice

Costruttore: VOLKSWAGEN AG

Modello: T5 / Kasten-Kombi T6 / Kasten-Kombi

Denominazione ufficiale tipo: 7HC, 7HM, 7HMA, 7HK, 7HCA, 7E*, 7J

Il carico massimo trainato ammesso indicato dal Costruttore del veicolo per il modello sopra menzionato il carico sul timone in kg: verdi Libretto di circolazione / Istruzioni per l'uso.

Giunto sferico di traino con supporto:

Caratteristiche tecniche:

Westfalia Tip:	321 646
No.reg.:	E13*55R-01 1870
Valore D:	14kN
Carico ammesso:	100kg

Il valore D controllato è di 14kN, corrispondente, ad esempio, ad un peso rimorchiato di 2500kg e ad un peso totale ammesso di 3200kg.

A tal fine sono determinanti le indicazioni riportate sulla lettera/scheda del veicolo. E' vietato superare il valore D controllato. Non superare il carico sul timone ammesso.

Il gancio di traino serve al traino di rimorchi dotati del rispettivo tipo di aggancio e all'utilizzo di portacarichi omologati per il montaggio sul giunto sferico.

Non è ammesso alcun uso diverso da quello specificato.

L'impiego deve essere adattato alle relative condizioni stradali.

I punti di fissaggio di serie autorizzati dal costruttore del veicolo vengono rispettati. Nei paesi comunitari ed extra comunitari valgono le disposizioni locali.

Nei paesi extra comunitari valgono le disposizioni locali.

Le presenti istruzioni di montaggio e di uso vanno allegare ai documenti del veicolo.

L'impianto elettrico deve essere installato in conformità a ISO 1724 (a 7 poli) e ISO 11446 (a 13 poli). Il supporto della presa di corrente è predisposto per il montaggio di una presa a 7 o 13 poli.

AVVERTENZA:

L'aggancio del rimorchio comporta una sensibile limitazione delle caratteristiche di marcia del veicolo e richiede maggiore attenzione da parte del conducente. L'esercizio di rimorchio mette sotto sforzo il sistema di raffreddamento. Richiedere presso l'officina autorizzata eventuali modifiche da apportare all'impianto di raffreddamento. L'opuscolo "Esercizio di rimorchio" contiene indicazioni a tal riguardo.

AVVERTENZA:

Il giunto sferico è un elemento di sicurezza e deve essere montato esclusivamente da personale specializzato. Nel caso in cui si rendano necessari ricambi, essi devono essere installati solo da personale specializzato **sul pezzo originale integro**. La sostituzione di componenti del giunto sferico può essere eseguita solo da officine autorizzate.

Non sono ammesse modifiche del giunto sferico, esse portano automaticamente all'invalidamento dell'omologazione. Il giunto sferico, completo di tutti i particolari di montaggio, pesa complessivamente 20kg. Tenere presente che a montaggio avvenuto del giunto il peso a vuoto del veicolo viene maggiorato del succitato carico.

Mantenere sempre pulito e ingrassare leggermente l'elemento sferico. Qualora si utilizzino invece dei dispositivi stabilizzatori di scartamento, l'elemento sferico deve essere privo di grasso. Rispettare a tal riguardo le indicazioni fornite nelle rispettive istruzioni di esercizio.

Controllare regolarmente il diametro della sfera. Non appena in una zona qualsiasi il diametro raggiunge 49 mm, il giunto sferico di traino non deve essere più utilizzato per ragioni di sicurezza.

Avvertenza:

Rimuovere la protezione sottoscocca, lo strato protettivo dello scatolato (cera) o il materiale insonorizzante nella zona di contatto tra il gancio di traino e il veicolo. Rimuovere gli eventuali trucioli e trattare con anticorrosivo le parti nude della carrozzeria (ad es. i fori).



Original Zubehör
Genuine Accessories
Accessoires d'Origine

Onderdeelnummer

Montage-instructie

7H0.092.101.B

Trekhaak met bevestigingsdelen

Distributed by Volkswagen Zubehör GmbH

Printed in Germany by Volkswagen Zubehör GmbH

NL

Trekkend voertuig

Fabrikant: VOLKSWAGEN AG

**Model: T5 / Kasten-Kombi
T6 / Kasten-Kombi**

Ambtl. typeaand.:

**7HC, 7HM, 7HMA, 7HK, 7HCA,
7E*, 7J**

Zie voor de door de autofabrikant voor bovengenoemd model maximaal toelaatbare aanhangwagenbelasting, resp. kogeldruk in kilogram het kentekenbewijs / de handleiding.

Trekhaak met bevestigingsdelen:

Technische gegevens:

Westfalia type:	321 646
EG.-nr.:	E13*55R-01 1870
D-waarde:	14kN
Toel. kogeldruk:	100kg

De gecontroleerde D-waarde bedraagt 14kN.

Deze waarde komt overeen met b.v. een aanhangwagengewicht van 2500kg en een GVW van 3200kg.

Bepalend zijn echter de specificaties van het kentekenbewijs.

De gecontroleerde D-waarde mag niet worden overschreden. Overschrijd de toelaatbare kogeldruk niet.

De trekhaak is voor het trekken van aanhangers die van een kogelkoppeling zijn voorzien en voor het gebruik van lastdraggers die voor montage op de koppelingskogel zijn toegestaan. Andersoortig gebruik is verboden. Het gebruik moet aan de wegconditie worden aangepast.

De door de autofabrikant standaard goedgekeurde bevestigingspunten zijn aangehouden

Wanneer de trekhaak achteraf wordt gemonteerd, moet de bevestiging voldoen aan de wettelijke voorschriften.

Deze montage- en gebruikshandleiding moet aan de autopapieren worden toegevoegd.

Het elektrische gedeelte dient te worden aangesloten conform ISO 1724 (7-polig) en ISO 11446 (13-polig).

De contactdooshouder is voorbereid op montage van een 7- of 13-polige contactdoos.

ATTENTIE:

Het trekken van een aanhangwagen heeft een nadelige invloed op de rijeigenschappen van de auto en vereist een grotere aandacht van de bestuurder.

Door het gebruik van een aanhanger worden hogere eisen gesteld aan het koelsysteem. Evt. vereiste ombouwmaatregelen aan de koeling moeten bij het erkende garagebedrijf aangevraagd worden. Aanwijzingen hiervoor vindt u in het handboekje "Gebruik van een aanhanger".

ATTENTIE:

De trekhaak moet aan de veiligheidseisen voldoen en mag alleen worden gemonteerd door vakpersoneel. Voorzover nieuwe onderdelen nodig zijn, mogen deze uitsluitend door vakpersoneel op de **onbeschadigde originele** trekhaak worden gemonteerd. Bovenstaande werkzaamheden mogen uitsluitend door een erkende VW-, resp. Audi-dealer worden verricht.

Wijzigingen aan de trekhaak met bevestigingsdelen zijn verboden. Ze leiden tot het intrekken van de toestemming voor gebruik.

De trekhaak inclusief alle bevestigingsdelen weegt 20kg. Wees erop bedacht dat het lediggewicht van uw auto na het monteren van de trekhaak met dit gewicht verhoogd is.

Houd de trekhaakkogel altijd schoon en dun ingevet.

Wanneer een spoorstabilisator wordt gebruikt, moet de koppelingskogel vetvrij zijn. De instructies in de betreffende handleidingen in acht nemen.

Controleer van tijd tot tijd de diameter van de trekhaakkogel. Zodra de diameter op een willekeurig punt 49 mm bedraagt, mag de trekhaak om veiligheidsredenen niet meer worden gebruikt.

Aanwijzing:

Verwijder bij de **draagvlakken** tussen de trekhaak en de auto de bodembescherming, de conservering van holle ruimtes (was) of het dempingsmateriaal. Verwijder eventuele boorspanen en behandel blanke carrosseriedelen (b.v. boringen) met roestwerende verf.



Original Zubehör
Genuine Accessories
Accessoires d'Origine

Artikelnummer

Monteringsanvisning

7H0.092.101.B

Dragkula med fäste

Distributed by Volkswagen Zubehör GmbH

Printed in Germany by Volkswagen Zubehör GmbH

S

Dragfordon

Tillverkare: VOLKSWAGEN AG

**Modell: T5 / Kasten-Kombi
T6 / Kasten-Kombi**

Besiktningstyp:

**7HC, 7HM, 7HMA, 7HK, 7HCA,
7E*, 7J**

Den av fordonstillverkaren för ovanstående modell maximalt tillåtna släpvagnsvikten resp. stödlasten i kg: se besiktningssinstrument/instruktionsbok

Dragkula med fäste:

Tekniska data:

Westfalia typ:	321 646
EG-Nr.:	E13*55R-01 1870
D-värde:	14kN
Till. stödlast:	100kg

Det kontrollerade D-värdet uppgår till 14kN. Det motsvarar t.ex. en släpvagnslast på 2500kg och en tillåten totalvikt på 3200kg. Avgörande är dock uppgifterna på besiktningshandlingarna. Det utprovade D-värdet får inte överskridas. Den tillåtna stödlasten får inte överskridas.

Släpvagnsanordningen är avsedd för att dra släp, som är utrustat med kulkoppling, samt för fastsättning av lasthållare, som är godkänd för montering på dragkulan. Användning på icke avsett sätt är förbjuden. Användningen måste anpassas till väglaget.

De fästpunkter, som är seriemässigt godkända av fordonstillverkaren, har använts.

I övriga EG-länder samt i icke EG-länder ska de bestämmelser följas, som gäller i respektive land.

Denna monterings- och instruktionsbok ska bifogas till fordonets underlag.

Elsystem ska dras enligt ISO 1724 (7-polig) och ISO 11446 (13-polig). Uttagsdosans hållare är förberedd för valfri montering av en 7- eller 13-polig uttagsdosa.

OBSERVERA!

Genom körningen med släpvagn försämras fordonets köregenskaper och körningen kräver därför större uppmärksamhet från förarens sida.

Släpvagnsdriften ställer ökade krav på kylsystemet. Eventuellt nödvändiga ändringar på kylsystemet skall kontrolleras hos kontraktsverkstaden. Anvisningar i denna fråga finner man i rådgivaren "Släpvagnsdrift".

OBSERVERA!

Dragkulan är en säkerhetsdetalj och får endast monteras av fackpersonal. Om reservdelar krävs, får dessa endast monteras av fackpersonal på **oskadad originaldel**. Sådant byte av komponenter får endast utföras på en auktoriserad VW- resp. Audi-verkstad.

Det är förbjudet att göra förändringar på kopplingsanordningen. De resulterar i att typgodkännandet upphör att gälla.

Dragkula med fäste, inklusive alla monteringsdelar väger 20kg. Observera att fordonets tomvikt ökat med denna vikt efter monteringen av dragkulan.

Kulhuvudet ska alltid hållas rent och lätt infettat.

Men om en säkerhetskoppling med stabilisering används, måste dragkulan vara fettfri.

Beakta anvisningarna i respektive bruksanvisning.

Kontrollera dragkulans diameter då och då. Så snart den på något ställe nått ner till 49 mm, får dragkulan av säkerhetsskäl inte användas längre.

Anmärkning:

De ytor där kopplingsanordningen ligger an mot fordonet, måste först befrias från underreddsbehandling, hålrumsförsegling (vax) eller dämpningsmaterial. Avlägsna ev. borrhål och efterbehandla blanka ställen på karossen (t.ex. borrhål) med rostskyddsfärg.



Original Zubehör
Genuine Accessories
Accessoires d'Origine

Número de pieza

Instrucciones de montaje

7H0.092.101.B

Rótula del acoplamiento con soporte

Distributed by Volkswagen Zubehör GmbH

Printed in Germany by Volkswagen Zubehör GmbH

E

Vehículo tractor

Fabricante: VOLKSWAGEN AG

Modelo: T5 / Kasten-Kombi T6 / Kasten-Kombi

Designación oficial de modelo:

7HC, 7HM, 7HMA, 7HK, 7HCA, 7E*, 7J

El peso máximo a remolcar o, en su caso, apoyo s/enganche, autorizado por el fabricante para este modelo, en kg: véase documentación del vehículo/Manual de instrucciones.

Rótula del acoplamiento con soporte:

Datos técnicos:

Tipo Westfalia:	321 646
Núm. CE:	E13*55R-01 1870
Valor D:	14kN
Apoyo autorizado s/enganche	100kg

El valor D verificado es de 14kN. Este valor corresponde, p. ej., a una carga a remolcar de 2500kg y un peso total autorizado de 3200kg. No obstante, son decisivas las indicaciones que figuran en la documentación del coche. El valor verificado D no deberá excederse en absoluto y el apoyo sobre el enganche tampoco deberá sobrepasarse.

El dispositivo de remolque sirva para el arrastre de remolques que están equipados con los enganches de rótula de tracción y para el funcionamiento de soportes para cargas que estén homologados para el montaje en la rótula de enganche.

Está prohibido cualquier otro uso distinto de éste.

El modo de funcionamiento se deberá adaptar a las condiciones de la carretera.

Se han observado los puntos de fijación autorizados de serie por el fabricante del vehículo.

En países pertenecientes y no pertenecientes a la CE se procederá de acuerdo con la respectiva legislación vigente.

Las presentes instrucciones de montaje y servicio se han de adjuntar a la documentación del vehículo.

La instalación eléctrica

ha de tenderse de acuerdo con las prescripciones según ISO 1724 (de 7 polos) e ISO 11446 (de 13 polos). El soporte de la base de enchufe está preparado para el montaje de bases de enchufes de 7 y 13 polos.

¡ATENCIÓN!

La conducción con remolque repercute negativamente en las propiedades de marcha del vehículo y requiere una mayor atención del conductor.

El servicio con remolque plantea unas mayores exigencias al sistema de refrigeración. En el taller concesionario se han de consultar las medidas de transformación eventualmente necesarias en la refrigeración. El prospecto de asesoramiento "Servicio con remolque" contiene las indicaciones al respecto.

¡ATENCIÓN!

La rótula del acoplamiento con soporte es una pieza de seguridad y deberá ser montada exclusivamente por personal especializado. en caso de que se necesiten piezas de recambio, también éstas deberá montarlas sólo un especialista en la **pieza original no dañada**.

El canje o sustitución de componentes únicamente deberá ser realizado por un taller autorizado.

Están prohibidas las transformaciones en la rótula de enganche. En caso de realizarse se extingue la autorización de servicio

La rótula del acoplamiento con soporte, incluidas todas las piezas de montaje, pesa 20kg. Tener presente que, después de haber montado la rótula del acoplamiento con soporte, la tara o el peso en vacío del vehículo aumenta en esos kilogramos.

Mantener siempre limpia la rótula, y engrasarla.

Sin embargo, se si utilizan dispositivos de estabilización de vía, deberá estar libre de grasa la rótula de enganche. Se han de observar las instrucciones de servicio correspondientes.

Comprobar de vez en cuando el diámetro de la rótula. En cuanto se alcance un diámetro de 49 mm en cualquier punto de la rótula, ya no deberá usarse más por razones de seguridad.

Nota:

En la zona de las superficies de contacto del enganche para remolque con el vehículo debe eliminarse la protección de los bajos, el sellado de los huecos (cera) o el material insonorizante. Eliminar las posibles virutas de taladrado y tratar las partes desnudas de la carrocería (p. ej. los orificios) con pintura anticorrosiva.



VW Originální příslušenství
Genuine Accessories
Accessoires d'Origine

Číslo dílu:

Návod pro montáž

Spojková koule s držákem

7H0.092.101.B

Distributed by Volkswagen Zubehör GmbH

Printed in Germany by Volkswagen Zubehör GmbH

CZ

Tažné vozidlo

Výrobce: VOLKSWAGEN AG

**Model: T5 / Kasten-Kombi
T6 / Kasten-Kombi**

Typ - označení:

**7HC, 7HM, 7HMA, 7HK, 7HCA,
7E*, 7J**

Maximální povolené zatížení přívěsem, resp. opěrnou zátěží, povolené výrobcem vozidla pro výše uvedený model: viz Technická průlaza vozidla/Návod k obsluze.

Kulová hlava spojky s držákem:

Technická data:

Westfalia-typ:	321 646
Číslo EG:	E13*55R-01 1870
Hodnota D:	14kN
Povol. opěrná zátěž	100kg

Zkoušená hodnota D obnáší 14kN. Tato hodnota odpovídá zatížení např. zatížení přívěsem 2500kg a povolené celkové hmotnosti 3200kg.

Rozhodující jsou však údaje typového osvědčení vozidla/technického průkazu. Zkoušená hodnota D nesmí být přejročena. Nepřekročit povolenou opěrnou zátěž.

Závěsné zařízení pro připojení přívěsu slouží k tažení přívěsů, které jsou vybaveny tažnými kulovými spojkami a k provozu nákladních nosičů, které jsou povoleny k montáži na kulovou hlavu spojky.

Použití k jinému účelu je zakázáno. Provoz se musí přizpůsobit silničním poměrům.

Jsou zachovány upevňovací body sériově povolené výrobcem vozidla.

V zemích, které jsou i nejsou členy EHS se postupuje podle místních platných ustanovení.

Tento montážní návod a návod k obsluze je třeba přiložit k dokumentům motorového vozidla.

Elektrické zařízení

se instaluje podle ISO 1724 (7-pólové) a ISO 11446 (13-pólové).

Držák zástrčky je nutné připravit pro volitelnou montáž 7- pólové nebo 13-pólové zásuvky.

POZOR:

Jízda s přívěsem jsou omezeny jízdní vlastnosti vozidla s od řidiče je vyžadována zvýšená pozornost.

Provoz s přívěsem vyžaduje zvýšené požadavky na chladicí systém. Na případná nutná opatření pro přestavbu chlazení je třeba se informovat u smluvní dílny. Pokyny k tomu jsou obsaženy v rádcí "Provoz s přívěsem".

POZOR:

Kulová hlava spojky s držákem je bezpečnostní díl a smí být montována pouze odborným personálem. Pokud jsou zapotřebí náhradní díly, smí být zabudovány pouze odborným personálem nepoškozený originální díl. Tato výměna, resp. náhrada součásti smí být provedena pouze autorizovaným servisem VW či Audi.

Přestavby kulové hlavy spojky s držákem KmH jsou zakázány. Způsobí zániknutí povolení k provozu.

Kulová hlava spojky s držákem včetně všehmontážních dílů váží 20kg. Uvažte, že se pohotovostní hmotnost Vašeho vozidla po montáži kulové hlavy spojky s držákem o tuto hodnotu zvýší.

Kulovou hlavu udržujte vždy čistou a lehce namazanou..

Použije-li se však zařízení ke stabilizaci stopy, nesmí kulová hlava spojky obsahovat tuk. Řiďte se pokyny v příslušných provozních návodech

Kulovou hlavu udržujte vždy čistou a lehce namazanou..

Průměr kulové hlavy je nutné čas od času přezkontrolovat. Jakmile je na libovolné straně dosažen průměr 49 mm, nesmí se spojková koule s držákem z bezpečnostních důvodů již použít.

Upozornění:

V oblasti dosedacích ploch závěsného zařízení přívěsu s vozidlem musí být odstraněna ochrana spodku karoserie, zapečetění dutin (vosk) nebo tlumicí materiál. Odstraňte event. třísky z vrtání a lesklá místa karoserie (např. otvory) natřete antikorozií barvou.



Acessórios originais
Genuine Accessories
Accessoires d'Origine

Número de peça

Instruções para a montagem

Dispositivo de engate

7H0.092.101.B

Distributed by Volkswagen Zubehör GmbH

Printed in Germany by Volkswagen Zubehör GmbH

P

Veículo de tração

Fabricante: VOLKSWAGEN AG

Modelo: T5 / Kasten-Kombi T6 / Kasten-Kombi

Denom. oficial:

7HC, 7HM, 7HMA, 7HK, 7HCA,
7E*, 7J

A carga rebocada e a carga de apoio máximas admissíveis em kg autorizadas pelo fabricante do veículo para o modelo acima são: veja dados do registo do automóvel/manual de operação.

Esfera de acoplamento com suporte:

Dados técnicos:

Westfalia modelo.	321 646
Nº CE:	E13*55R-01 1870
Valor D:	14kN
Carga de apoio admissível:	100kg

O valor D certificado é de 14kN. Este corresponde, por exemplo, a uma carga rebocada de 2500kg e a um peso total admissível de 3200kg. Porém, prevalecem as indicações do registo do automóvel/certificado de matrícula. O valor D certificado não pode ser ultrapassado. Não ultrapassar a carga de apoio admissível.

Com o dispositivo de reboque pode-se puxar reboques com acoplamento de reboque com esfera e operar dispositivos de transporte de cargas autorizados para serem montados na esfera de acoplamento. proibida a utilização do dispositivo de reboque para outros fins. A operação do reboque deve ser adaptada às condições das rodovias.

Os pontos de fixação montados de série autorizados pelo fabricante do veículo são mantidos.

Nos países da CE e nos países fora da CE deve ser procedido de acordo com os regulamentos em vigor.

Este manual de instrução e montagem deve ser anexado aos documentos do veículo.

O sistema eléctrico

deve ser instalado conforme ISO 1724 (7 pinos) e ISO 11446 (13 pinos). O suporte da tomada está preparado para a montagem opcional de uma tomada de 7 ou 13 pinos.

ATENÇÃO:

Pela operação do reboque, as características de se dirigir o veículo são limitadas e exigem do condutor atenção elevada.

A operação do reboque apresenta requisitos adicionais ao sistema de arrefecimento. Medidas eventualmente necessárias para a modificação do sistema de arrefecimento devem ser consultadas na oficina autorizada. O guia do utilizador "Operação com reboque" contém informações a este respeito.

ATENÇÃO:

O dispositivo de reboque é uma peça de segurança e deve ser montado somente por técnicos especializados. Caso peças de reposição seja necessárias, também estas podem ser montadas na **peça original não danificada**.

Esta substituição ou reposição de peças apenas pode ser executada por uma oficina autorizada da VW ou Audi. Não está permitido realizar quaisquer modificações no dispositivo de reboque. Isto pode ocasionar a extinção da sua permissão de operação.

O dispositivo de reboque inclusive todas as peças de montagem pesa 20kg. Por favor considerar que o peso vazio do seu veículo aumenta por esse valor após a montagem.

A cabeça esférica sempre deve ser mantida limpa e levemente lubrificada. Caso sejam utilizados dispositivos estabilizadores de barras, a esfera de acoplamento deve estar sem lubrificante. Observar as indicações dos respectivos manuais de instruções.

O diâmetro da cabeça esférica deve ser verificado em intervalos regulares. Se o diâmetro da esfera do acoplamento atingiu em qualquer ponto 49 mm, o dispositivo de reboque não deverá mais ser utilizado, devido a razões de segurança.

Nota:

Na área das superfícies de contacto do dispositivo de alfaia com o veículo, deve ser removido o produto para a protecção da chapa de fundo (cera) ou material isolante. Remover eventuais aparas da perfuração e aplicar sulfato de zinco nas partes da carroçaria sem pintura (p.ex., em orifícios).



Original Zubehör
Genuine Accessories
Accessoires d'Origine

Numer części

Instrukcja montażu

7H0.092.101.B

Hak holowniczy

Distributed by Volkswagen Zubehör GmbH

Printed in Germany by Volkswagen Zubehör GmbH

PL

Pojazd holujący

Producent: VOLKSWAGEN AG

**Model: T5 / Kasten-Kombi
T6 / Kasten-Kombi**

Oficjalne oznaczenie:

**7HC, 7HM, 7HMA, 7HK, 7HCA,
7E*, 7J**

Maksymalne dopuszczone przez producenta pojazdu holującego wartości masy przyczepy i obciążenia podparcia w kg: patrz dowód rejestracyjny/instrukcja obsługi pojazdu.

Kulka sprzęgowa z podparciem:

Dane techniczne:

Model Westfalia: 321 646
Nr. WE: E13*55R-01 1870
Wartość D: 14kN
Dopuszczalne obciążenie podparcia: 100kg

Sprawdzona wartość D wynosi 14kN. Odpowiada ona przykładowo masie przyczepy równej 2500kg oraz dopuszczalnej masie całkowitej 3200kg. Decydujące są jednak informacje podane na karcie pojazdu/w dowodzie rejestracyjnym. Sprawdzona wartość D nie może zostać przekroczona. Nie przekraczać dopuszczalnego obciążenia podparcia.

Hak holowniczy przeznaczony jest dla przyczep wyposażonych w kulkowe sprzęgi pociągowe i do obsługi transporterów ładunków, dopuszczonych do montażu za pomocą kuli sprzęgowej. Niezgodne z przeznaczeniem zastosowanie jest zabronione. Sposób użytkowania musi być dostosowany do warunków drogowych.

Należy przestrzegać podanych przez producenta pojazdu punktów mocowania.

W krajach należących i nienależących do WE należy stosować się do lokalnych przepisów.

Niniejszą instrukcję montażu i obsługi należy dołączyć do dokumentów pojazdu.

Instalacja elektryczna

Poprowadzić zgodnie z ISO 1724 (7-biegunowy) i ISO 11446 (13-biegunowy). Uchwyt gniazda wtykowego dostosowany jest do montowania gniazd 7- lub 13-biegunowych.

UWAGA:

Holowanie przyczepy ogranicza własności jezdne pojazdu i wymaga zwiększonej uwagi kierowcy.

Holowanie przyczepy zwiększa obciążenie układu chłodzenia. Skonsultować się z warsztatem serwisowym w kwestii ewentualnych modyfikacji układu chłodzenia. Wskazówki na ten temat znajdują się w poradniku „holowanie przyczepy”.

UWAGA:

Hak holowniczy stanowi element bezpieczeństwa i może zostać zamontowany wyłącznie przez wykwalifikowany personel. Części zamienne mogą zostać zainstalowane z **oryginalnymi i nieuszkodzonymi elementami** również tylko przez wykwalifikowany personel. Wymiany lub montażu części mogą dokonywać wyłącznie autoryzowane warsztaty VW lub Audi. Przebudowa haka holowniczego jest zabroniona. Powoduje ona utratę ważności świadectwa homologacji.

Waga haka holowniczego wraz ze wszystkimi elementami montażowymi wynosi 20kg. Uwaga: ciężar własny pojazdu po zamontowaniu haka holowniczego zwiększa się o tę wartość.

Kulę haka należy utrzymywać w czystości i delikatnie smarować.

Jednak przy zastosowaniu wyposażenia do stabilizacji ruchu pojazdu, kula sprzęgowa musi być wolna od smaru. Należy przestrzegać wskazówek zawartych w odpowiednich instrukcjach obsługi.

Należy okresowo sprawdzać średnicę kuli. Ze względów bezpieczeństwa zabronione jest użytkowanie haka holowniczego, jeśli średnica kuli w dowolnym miejscu osiągnie 49 mm.

Wskazówka:

W obrębie powierzchni styku haka holowniczego z pojazdem należy usunąć zabezpieczenie podwozia, wosk zabezpieczenia profili zamkniętych lub materiał tłumiący. Usunąć wióry z wiercenia i pokryć odsłonięte powierzchnie nadwozia (np. wywiercone otwory) farbą antykorozyjną.



オリジナル付属品
Genuine Accessories
Accessoires d'Origine

取付マニュアル

牽引棒

部品番号

7H0.092.101.B

Distributed by Volkswagen Zubehör GmbH

Printed in Germany by Volkswagen Zubehör GmbH

JP

牽引車両

製造者: VOLKSWAGEN AG

モデル: **T5 / Kasten-Kombi**
T6 / Kasten-Kombi

公式イプ表記

7HC, 7HM, 7HMA, 7HK, 7HCA, 7E*, 7J

上記モデル用車両製造者が最大許容したトレーラー荷重 [kg] については、車両登録証明書・選択マニュアルを参照してください。

ブラケット付きのカプラーボール:

技術データ:

Westfaliaタイプ: 321 646
EC番号: E13*55R-01 1870
D値: 14kN
許容牽引荷重: 100kg

点検後のD値は 14kNになります。これは、例えば2,500kgのトレーラー荷重及び3,200kgの許容総重量に匹敵します。しかし、基準は車両の登録文書・登録証明書の記載です。点検後のD値を超過してはいけません。許容牽引荷重を超過してはいけません。

牽引棒は、ボールカプラー装備のトレーラーを牽引するためまたはカプラーボールへの取り付けが許可された負荷軽減車するためのものです。その他の目的での使用は禁止されています。選択は道幅状況に合わせてする必要があります。

車両製造者が規格統一して許可した固定点が守られています。

EC及び非EC諸国では、当該国で有効な規則に従って手続きを踏む必要があります。

この取付・選択マニュアルには車両書類が同封されていない場合があります。

電気システム

ISO 1724 (7ピン) 及びISO 11446 (13ピン) に準じて取り付けする必要があります。ソケットホルダーは7ピンまたは13ピンのソケットを選択して取り付けのために準備されています。

注記

トレーラー選択により車両の選択可能性は制限され、運転手が高度な注意を払うことが要求されます。トレーラー選択は冷却システムに高度な要求を行います。場合によっては必要となる冷却システムの改造措置については、契約先工場に問い合わせる必要があります。それに関する参考事項は、「トレーラー選択」ガイドに記載されています。

注記

牽引棒は安全部品であり、専門職員だけが取り付けられることを許されています。交換部品が必要な場合は、専門職員だけが**欠陥のないオリジナル部品**で取り付けられることが許されています。これらの取付部品の交換及び補充は権限のあるVWまたはAudi工場だけが行うことを許されています。牽引棒の改造は禁止されています。これを行なうと選択許可が失効します。

全ての取付部品を含む牽引棒の重さは20kgです。車両の空荷時の重量が牽引棒の取り付け後この重量まで増えるように考慮してください。

ボールヘッドは常に清潔に保ち、軽磨耗する必要があります。しかし、軌道安定化装置を使用する場合は、カプラーボールを磨耗してはいけません。各選択マニュアルの参考事項を遵守してください。

ボールヘッドの直径は時折点検する必要があります。任意の位置で直径が49 mmに達した場合は、安全上の理由からただちに牽引棒の使用を中止してください。

参考事項

車両の牽引棒の接触面においては、下塗り、空洞抑(ワックス)または遮音材を除去する必要があります。場合によっては、ドリルの削りくずを取り除き、滑らかな車体位置(例えばドリル穴)を錆止め塗料で後処置をしてください。



原装配件
原装配件
原装配件

部件编号

安装说明书

7H0.092.101.B

连接装置

由Volkswagen Zubehör GmbH公司经销

由Volkswagen Zubehör GmbH公司在德国印刷

CN

牵引车辆

生产商: VOLKSWAGEN AG (大众集团公司)

车型: **T5 / Kasten-Kombi**
T6 / Kasten-Kombi

正式注册型号名称

7HC, 7HM, 7HMA, 7HK, 7HCA,
7E*, 7J

由汽车生产商为上述车型认可的拖挂承载能力或支撑能力。
为单位: 见行车执照使用手册。

带支架的球状牵引器

技术参数

Westfalia型号	321 646
EG编号:	E13*55R-01 1870
D值:	14kN
额定支撑能力:	100kg

所测D值为14kN。

这就相当于2500kg的拖挂承载能力和200kg的额定总重。但要以车辆出厂行车执照上的规定为准。不得超过所测不得超出额定承载能力。

连接装置用于牵引挂车, 这些挂车配有球状牵引连接器。承载重拖车, 而这些重拖车要允许装到球状牵引器上。不得挪作他用。这种承载须与公路状况相适应。

须按照车辆生产商系列生产认可的固定点连接。

在欧盟及非欧盟国家, 要遵守当地的现行法规。

本安装和使用说明书与机动车证放在一起。

电动设备

应符合ISO 1724(7极)和SO 11446(13极)标准。

可选择安装配备的7极插座或13极插座的接线底座。

注意:

因为挂车运行, 所以汽车的行驶特性受到限制, 同时要求驾驶员更加注意。

挂车运行对冷却系统的要求更高。

请向相应的合同厂家咨询关于法规系统改装方面的要求。相关的提示在“挂车运行”建议内。

注意:

连接装置属安全性的一部分, 只能由专业人员进行安装。一旦需要备件, 就只能由专业人员安装完好无损的原装件。

部件更换或备件安装

只能由得到授权的大众或奥迪公司修理厂来进行。

禁止在连接装置上进行改装。

否则您的运行许可将被取消。

连接装置连同所有安装附件总重20kg。

请注意, 安装了连接装置后, 您机车的空载重量要加上该重量。

要在冬季保养时保持干净, 并勤加润滑。

如果使用了车道稳定装置, 球状牵引器不得沾油。

请注意各使用手册内的提示。

要定期检查球状头的直径。

只要有任何部位的直径达到了49 mm, 为安全起见, 不得再继续使用该牵引装置。

提示

在包括汽车在内的牵引装置设备平面范围内, 必须清除下层地板防尘材料、空余空间填充物(蜡)或者可燃性材料。去掉油污布, 并用防锈漆处理空车身位置(如孑孔处)。



Оригинальные принадлежности
Genuine Accessories
Accessoires d'Origine

Участник

Инструкция по монтажу

Сцепное устройство

7H0.092.101.B

Распространитель: Volkswagen Zubehör GmbH

Напечатано в Германии, Volkswagen Zubehör GmbH

RU

Автотягач

Изготовитель: VOLKSWAGEN AG

**Модель: T5 / Kasten-Kombi
T6 / Kasten-Kombi**

**Обозначение типа:
7HC, 7HM, 7HMA, 7HK, 7HCA,
7E*, 7J**

Максимальный допущенный автоизготовителем для названной модели вес прицепа либо нагрузка на фаркоп, кг: см. техпаспорт/инструкцию.

Фаркоп с держателем:

Технические характеристики:

Westfalia Typ.	321 646
EG-№:	E13*55R-01 1870
Параметр D:	14кН
Допустимая нагрузка на фаркоп:	100кг

Тестовое значение параметра D составляет 14кН.

Это соответствует, например, весу прицепа 2500кг и допустимому общему весу 3200кг. Определяющими все же являются данные в техпаспорте автомобиля / свидетельстве о регистрации. Тестовое значение параметра D превышать запрещено. Превышать допустимую нагрузку на фаркоп недопустимо.

Тяговое сцепное устройство служит для буксировки прицепов, оснащенных шаровым фаркопом и для работы с транспортными средствами, допущенными для оборудования их шаровыми фаркопами. Запрещено использование изделия для посторонних целей. Условия эксплуатации должны учитывать дорожные условия.

Использовать допущенные автоизготовителем для серийного изготовления точки крепления на автомобиле.

В странах ЕЭС и вне их следует придерживаться действующих на месте положений.

Настоящая инструкция по монтажу и эксплуатации должна быть приложена к документации автомобиля.

Электрооборудование

устанавливается согл. ISO 1724 (7-штырьков.) и ISO 11446 (13-штырьков.). Держатель штепсельных розеток рассчитан на установку одного 7-ми либо 13-ти штырькового разъема.

ВНИМАНИЕ:

При работе с прицепом ходовые качества автомашины ограничены и требуют от водителя повышенного внимания. Работа с прицепом предъявляет повышенные требования к системе охлаждения. О возможных необходимых переделках системы охлаждения запросить у гарантийной мастерской. В брошюре "Работа с прицепом" содержатся дополнительные указания.

ВНИМАНИЕ:

Сцепное устройство - это узел, несущий функции защиты, и к его монтажу допускаются только специалисты. Если потребуются запчасти, их установку на **неповрежденном оригинальном узле** также могут производить только эти специалисты. Такую замену деталей вправе производить только официальные VW-либо. Audi-мастерские. Переделки на сцепном устройстве недопустимы. Они делают разрешение на эксплуатацию недействительным.

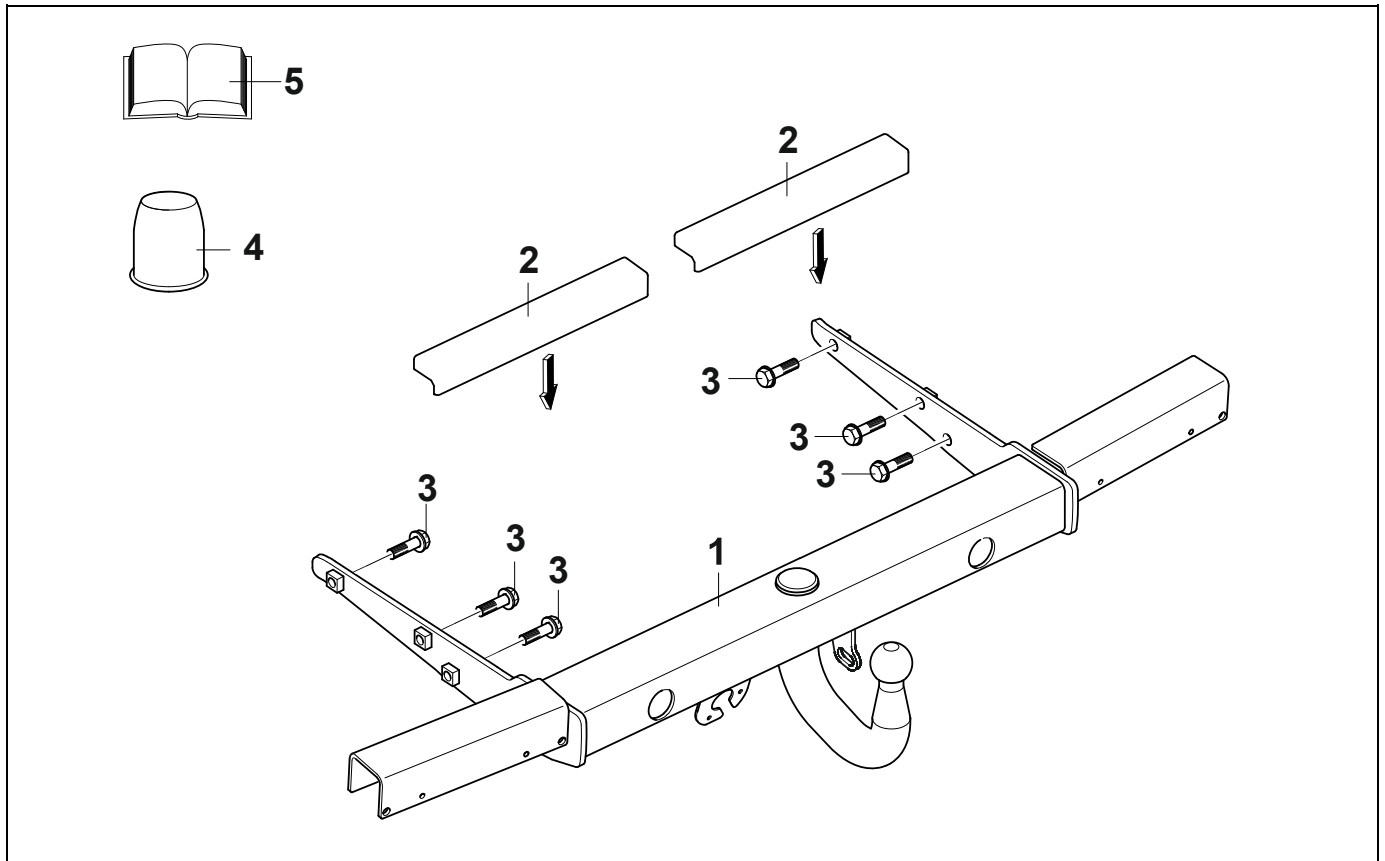
Вес сцепного устройства вместе со всеми монтажными деталями составляет 20кг. Следует учесть, что порожний вес автомобиля после монтажа сцепного устройства увеличивается на указанную величину.

Шар фаркопа всегда содержать в чистоте и слегка смазанным. Однако в случае использования стабилизаторов курса, например типа Westfalia "SSK", шар сцепки должен оставаться несмазанным. Соблюдать указания соответствующих инструкций по эксплуатации.

Периодически проверять диаметр шаровой головки фаркопа. Как только в любом месте диаметр уменьшится до 49 мм, далее сцепку по соображениям безопасности использовать запрещается.

Указание:

В местах прилегания сцепного устройства к автомашине необходимо удалять антикоррозионную защиту днища, заполнение полостей антикоррозионными средствами (воск) или уплотнения. Удалить стружку и неизолированные места на шасси (в частности, отверстия) покрыть антикоррозийной краской.



Hersteller: Westfalia-Automotive GmbH 33378 Rheda-Wiedenbrück
 Manufacturer: Westfalia-Automotive GmbH 33378 Rheda-Wiedenbrück

Nr. 321 646
 No. 321 646

D

Stückliste:

Pos.	Benennung
1	Grundträger
2*	Schaumträger - 7H0 807 252A
3	Sechskantschraube M12x1,5x35
4	Kugelschutzkappe
5	Anbauanweisung

GB

Parts list:

Stck.	Item	Designation	Qty
1	1	Coupling ball with bracket base	1
2	2*	Foam support - 7H0 807 252A	2
6	3	Hexagon screw M 12 x1,5x35	6
1	4	Ball protective cap	1
1	5	Fitting instructions	1

Änderungen des Lieferumfangs vorbehalten.

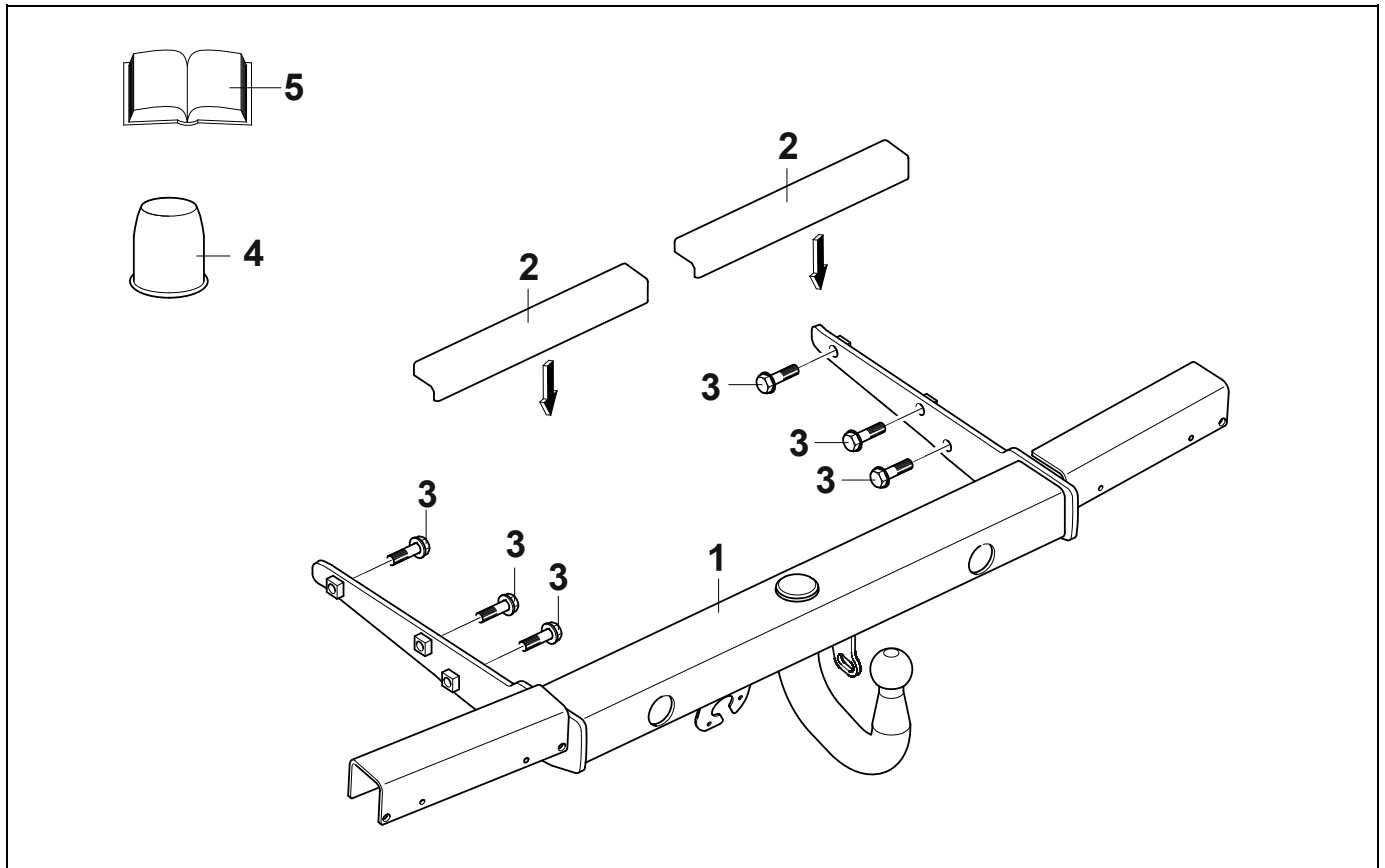
We reserve the right to make changes to the scope of supply.

* über VE-Kassel mitbestellen

* must be ordered separately from VE Kassel.

Schaumträger, Teile-Nr. 7H0 807 252A
 auf Grundträger nach obiger Darstellung aufkleben.

Foam-support, 7H0 807 252A
 stick on to the coupling ball with bracket as shown above.



Constructeur: Westfalia-Automotive GmbH 33378 Rheda-Wiedenbrück
Costruttore: Westfalia-Automotive GmbH 33378 Rheda-Wiedenbrück

Nr. 321 646
Nr. 321 646

F

Nomenclature des pièces:

Pos.	Désignation
1	Dispositif d'attelage – élément de base
2*	Support en mousse - 7H0 807 252A
3	Vis à tête 6 pans M12x1,5x35
4	Capuchon de protection de boule
5	Notice de montage

La composition de cet ensemble peut être modifiée sans préavis.

* doit être commandée séparément via VE-Kassel.

Support en mousse, 7H0 807 252A
à coller sur la partie de base de la boule d'attelage avec
Fixation suivant l'illustration ci-dessus.

I

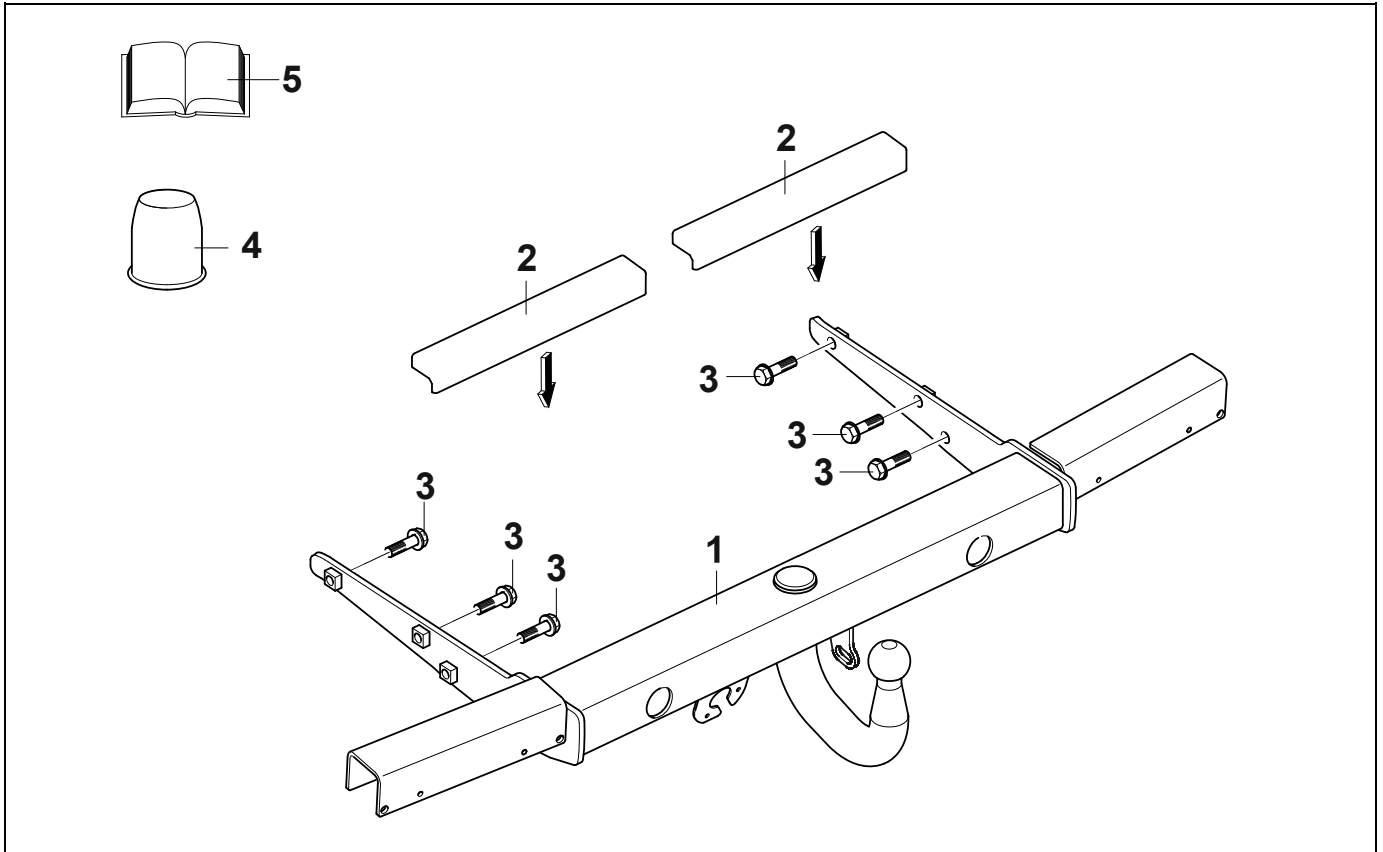
Lista pezzi:

Quantité	Pos.	Denominazione	Q.tà
1	1	Giunto di traino, elemento portante	1
2	2*	Supporto in espanso - 7H0 807 252A	2
6	3	Vite a testa esagonale M12x1,5x35	6
1	4	Calotta di protezione sfera	1
1	5	Istruzioni di montaggio	1

Ci riserviamo il diritto di apportare modifiche al contenuto della fornitura.

* deve Essere ordinata a parte attraverso VE-Kassel.

Supporto in espanso, 7H0 807 252A
incollare sulla struttura del gancio a sfera con supporto
Come illustrato sopra.



Fabrikant: Westfalia-Automotive GmbH 33378 Rheda-Wiedenbrück
Tillverkare: Westfalia-Automotive GmbH 33378 Rheda-Wiedenbrück

Nr. 321 646
Nr. 321 646

NL

Stuklijst:

Pos.	Benaming
1	Trekhaakbalk
2*	Schuimdrager - 7H0 807 252A
3	Zeskante bout M12x1,5x35
4	Beschermkap voor trekhaakkogel
5	Montagehandleiding

Wijzingen in de uitvoering voorbehouden.

* moet afzonderlijk Via VE-Kassel worden besteld.

Schuimdrager, 7H0 807 252A
volgens bovenstaande tekening op basisdeel van
trekhaak plakken.

S

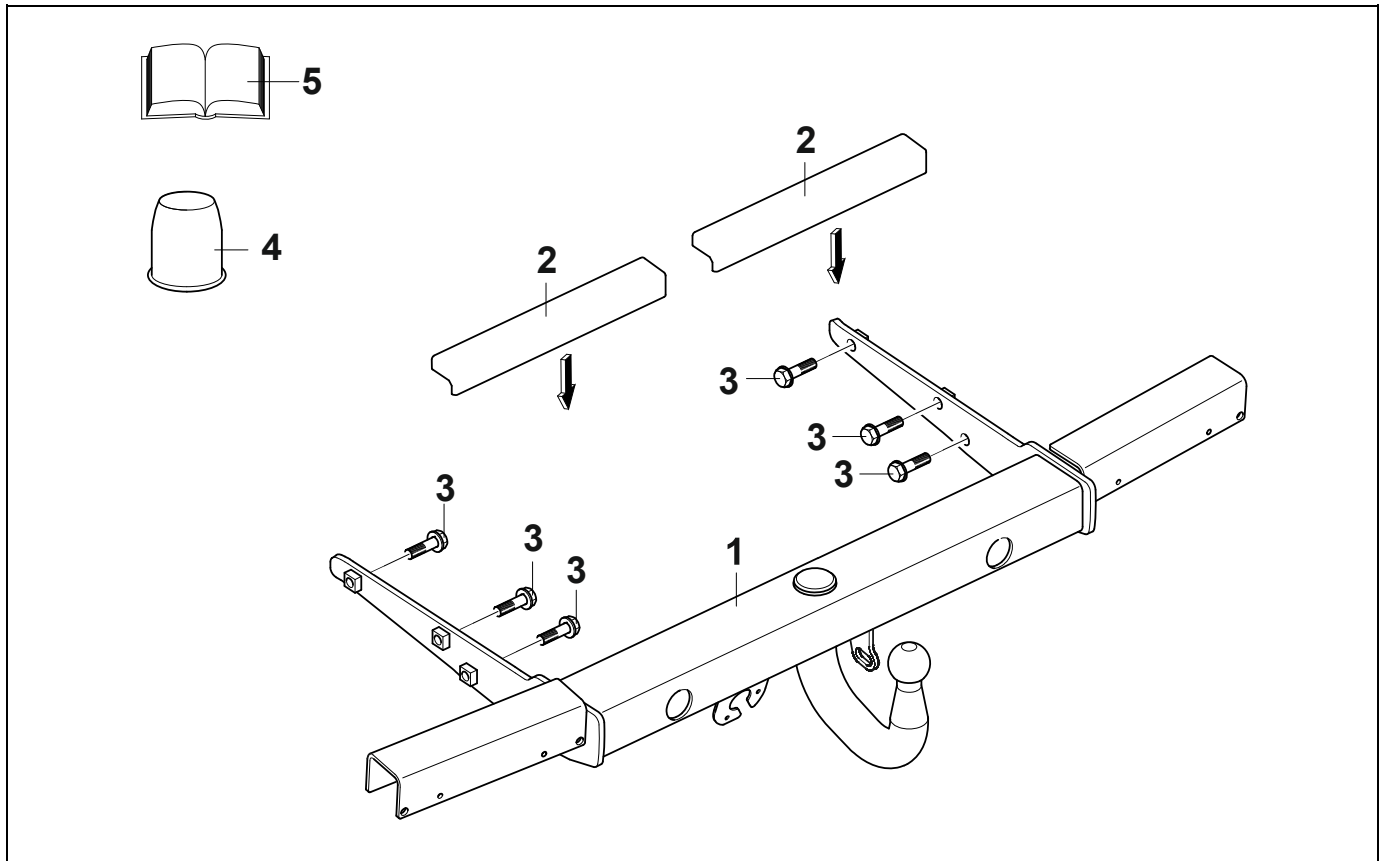
Stycklista.:

Aantal	Pos.	Benämning	Antal
1	1	Dragkula med fäste - grundstycke	1
2	2*	Skumteijp - 7H0 807 252A	2
6	3	Sexkantskruv M12x1,5x35	6
1	4	Kulskydd	1
1	5	Monteringsanvisning	1

Rätt till ändringar av leveransomfånget förbehålles.

* måste beställas Separat hos VE-Kassel.

Skumteijp, 7H0 807 252A
klistra fast på draganordningens fästkonsol enligt fig.
ovan.



Fabricante: Westfalia-Automotive GmbH 33378 Rheda-Wiedenbrück
 Výrobce: Westfalia-Automotive GmbH 33378 Rheda-Wiedenbrück

Núm. 321 646
 Nr. 321 646

E

Lista de piezas:

Pos.	Denominación
1	Elemento básico de rótula de enganche con soporte
2*	Suporte de material celular - 7H0 807 252A
3	Tornillo hexagonal M12x1,5x35
4	Capuchón protector de la rótula
5	Instrucciones de montaje

Se reservan las modificaciones del volumen de suministro.

* se ha de pedir También por separado, a través de VE-Kassel.

Suporte de material celular, 7H0 807 252A
 pegar sobre la pieza básica de la rótula de enganche
 con soporte según la representación anterior.

CZ

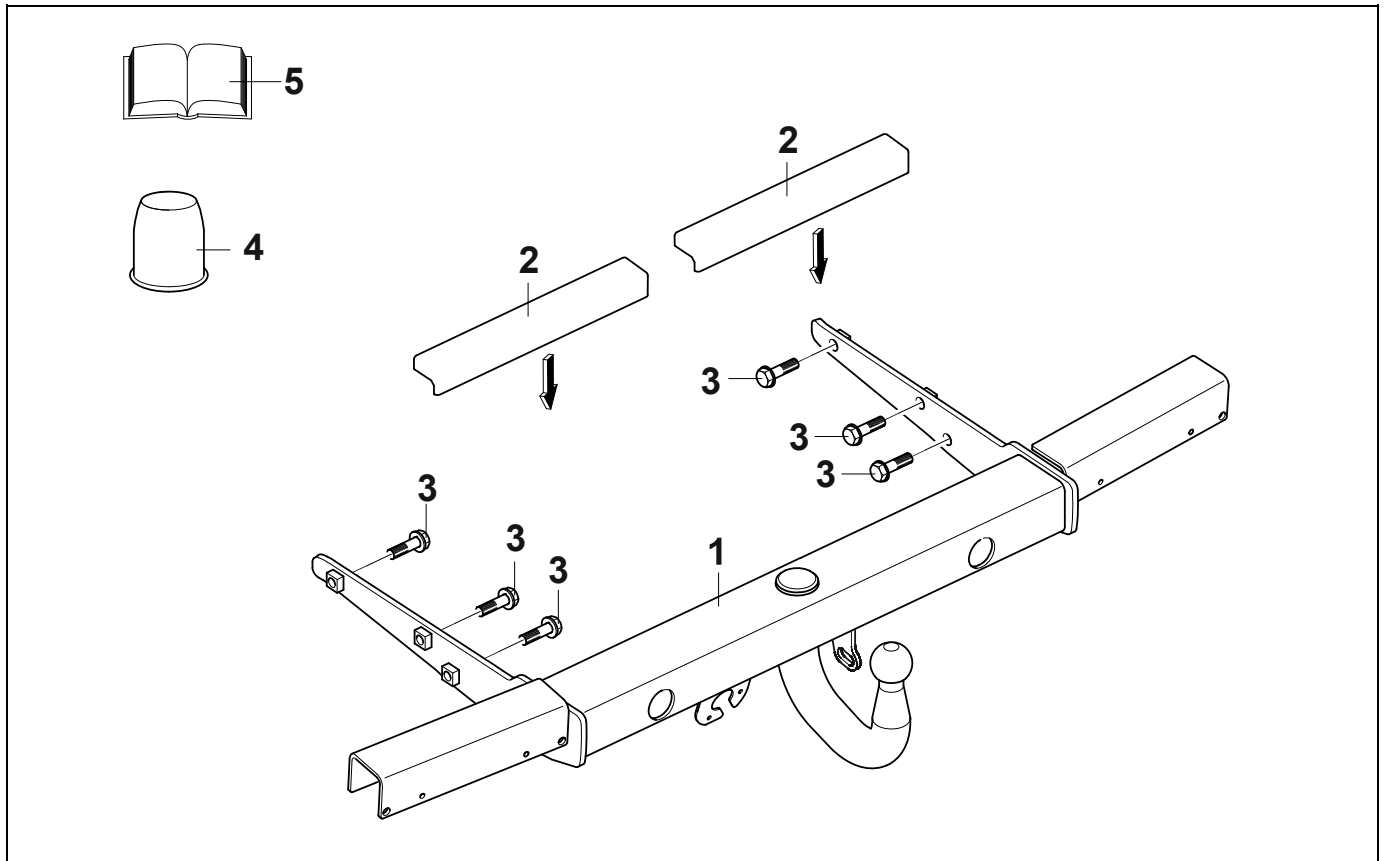
Kusovník

Cant.	Poz.	Označení	ks
1	1	Základní díl kulové hlavy s držákem	1
2*	2*	Pěnový nosič - 7H0 807 252A	2
3	3	Šestihranný šroub M12x1,5x35	6
4	4	Krytka koule	1
5	5	Montážní návod/návod k obsluze	1

Změny rozsahu dodávky vyhrazeny.

* se musí samostatně objednat prostřednictvím VE-Kassel.

Pěnový nosič, 7H0 807 252A
 podle výše uvedeného obrázku nalepte na základní díl
 Kulové hlavy spojky s držákem.



Fabricante: Westfalia-Automotive GmbH 33378 Rheda-Wiedenbrück
Producent: Westfalia-Automotive GmbH 33378 Rheda-Wiedenbrück

Nº 321 646
Nr. 321 646

P

**Lista de peças:
Pos. Denominação**

1	Suporte base
2*	Suporte de espuma - 7H0 807 252A
3	Parafuso sextavado M12x1,5x35
4	Tampa protetora da esfera
5	Instruções de montagem

Reservado o direito de alteração do volume de fornecimento.

* encomendar junto via VE-Kassel.

Suporte de espuma - código de peça 7H0 807 252A
Colar no suporte base conforme ilustração acima.

PL

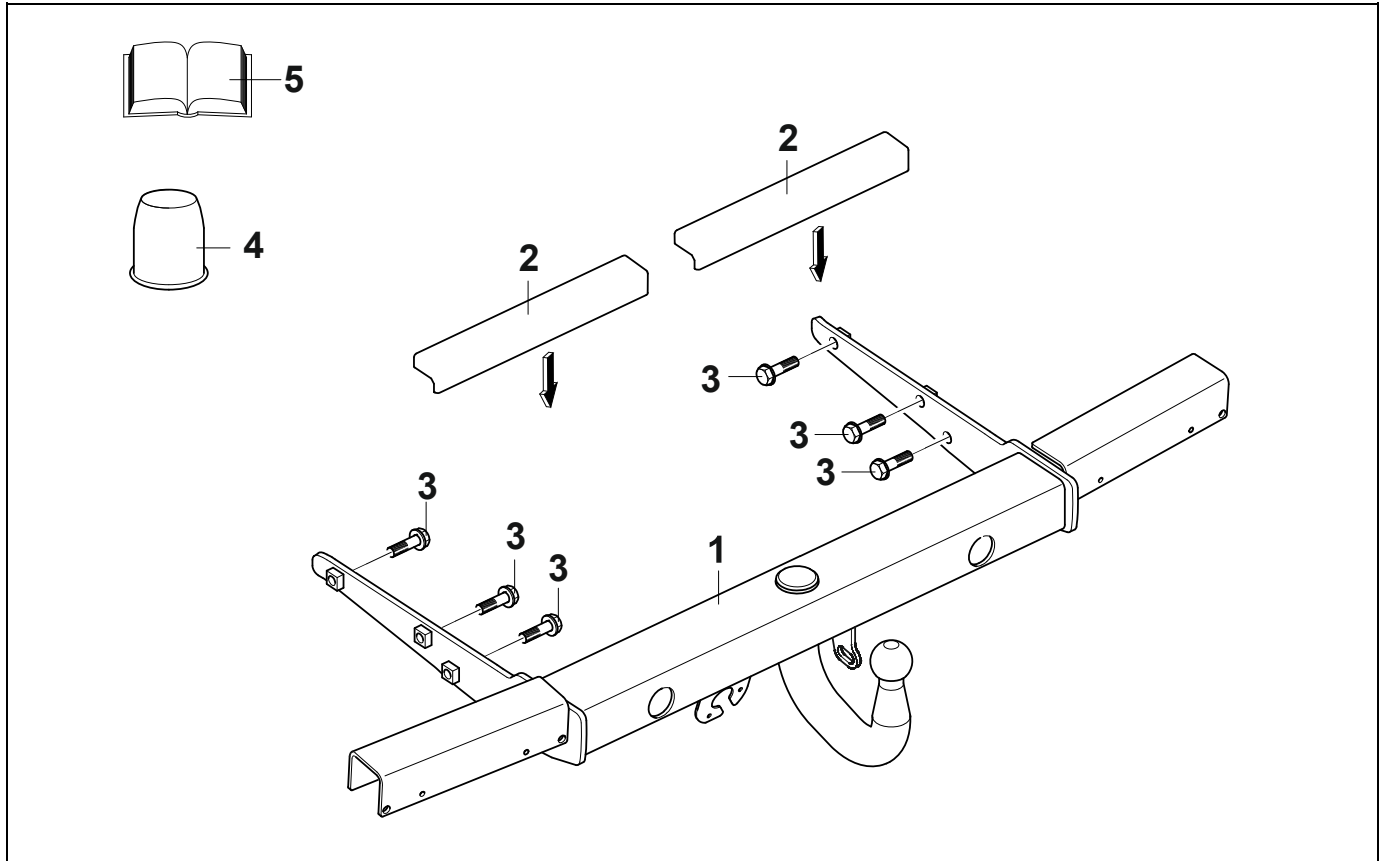
**Wykaz części:
Un. Nr. Opis**

Un.	Nr.	Opis	Ilość
1	1	Podstawa nośna	1
2	2*	Nośnik piankowy - 7H0 807 252A	2
6	3	Śruba z łbem sześciokątnym M12x1,5x35	6
1	4	Ośłona ochronna kuli	1
1	5	Instrukcja montażu	1

Zmiany w zakresie dostawy zastrzeżone.

* zamawiać przez VE-Kassel.

Nośnik piankowy, nr części 7H0 807 252A
nakleić na podstawę nośną zgodnie z powyższą ilustracją.



製造者: Westfalia-Automotive GmbH 33378 Rheda-Wiedenbrück
 生産商: Westfalia-Automotive GmbH 33378 Rheda-Wiedenbrück

No. 321 646
 No. 321 646, 德国

JP		CN			
部品リスト:		零件表			
位置	名称	個数	位置编号	件数	
1	支持台	1	1	基架	1
2*	発泡体基材 - 7H0 807 252A	2	2*	泡沫支撑 - 7H0 807 252A	2
3	六角ボルト M12x1.5x35	6	3	六角螺栓 M12x1.5x35	6
4	ボール保護キャップ	1	4	护球帽	1
5	取付に関する指示事項	1	5	安装指南	1

納品範囲は変更される可能性があります。

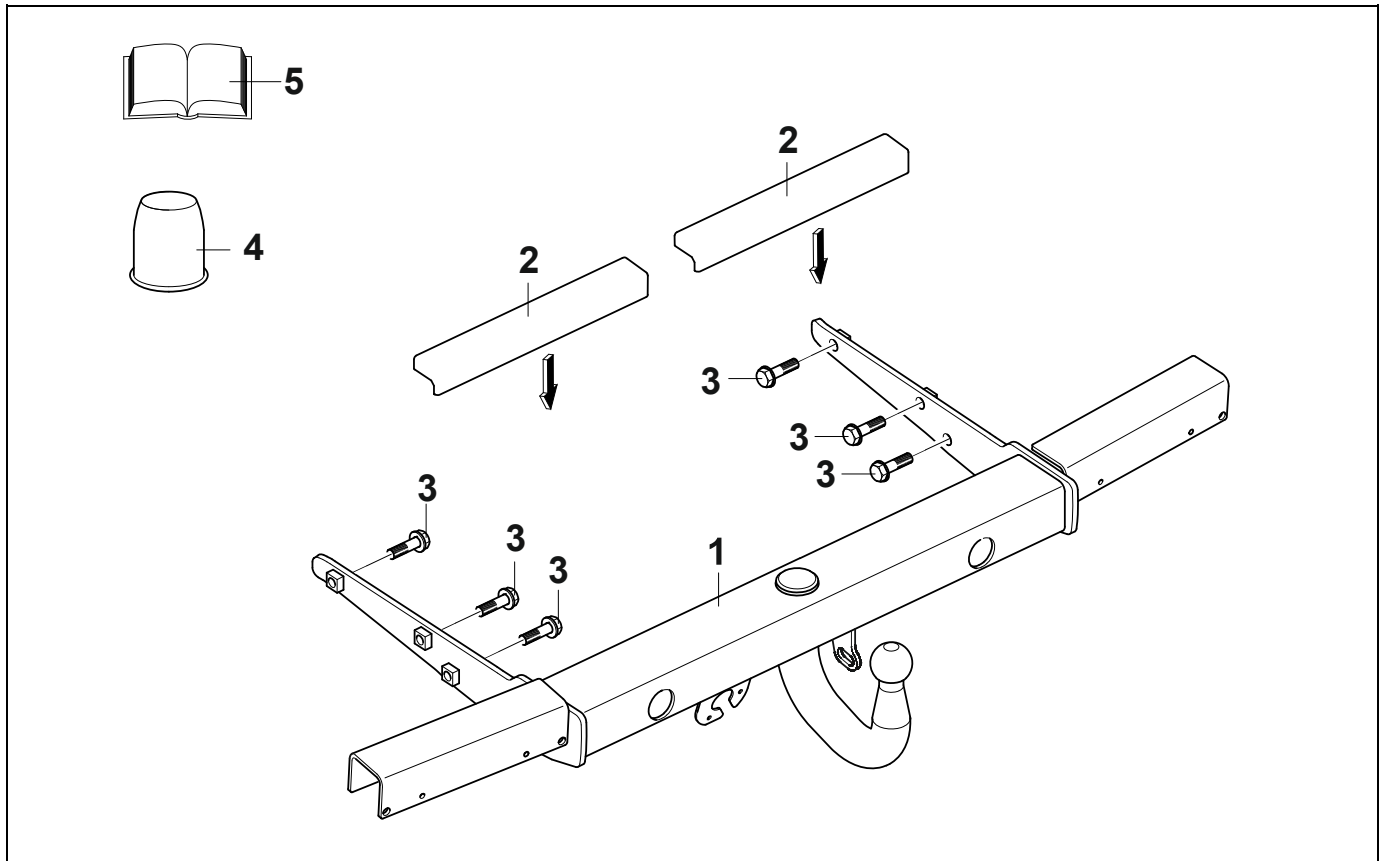
保留更改供货范围的权利。

* VE-Kasselを介して一緒に注文します。

* 通过VE-Kassel 一同订购

発泡体基材、部品番号7H0 807 252A
 上図に従って支持台の上に貼り付けます。

泡沫支撑 零件编号7H0 807 252A
 按上图粘贴在基架上。



Изготовитель: Westfalia-Automotive GmbH 33378 Rheda-Wiedenbrück

№ 321 646

RU

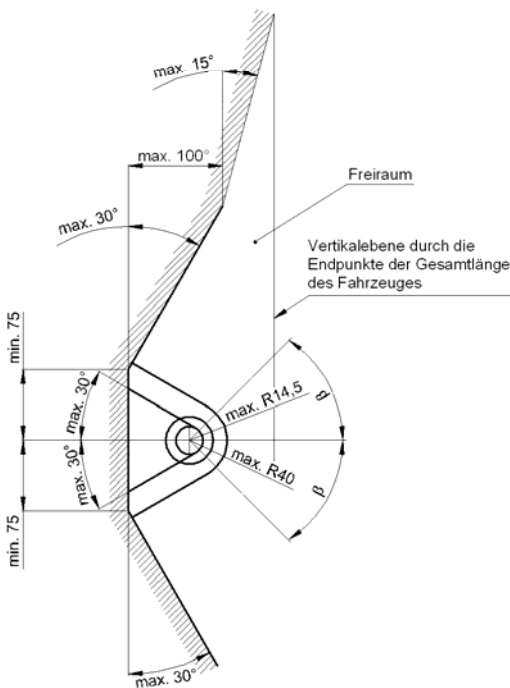
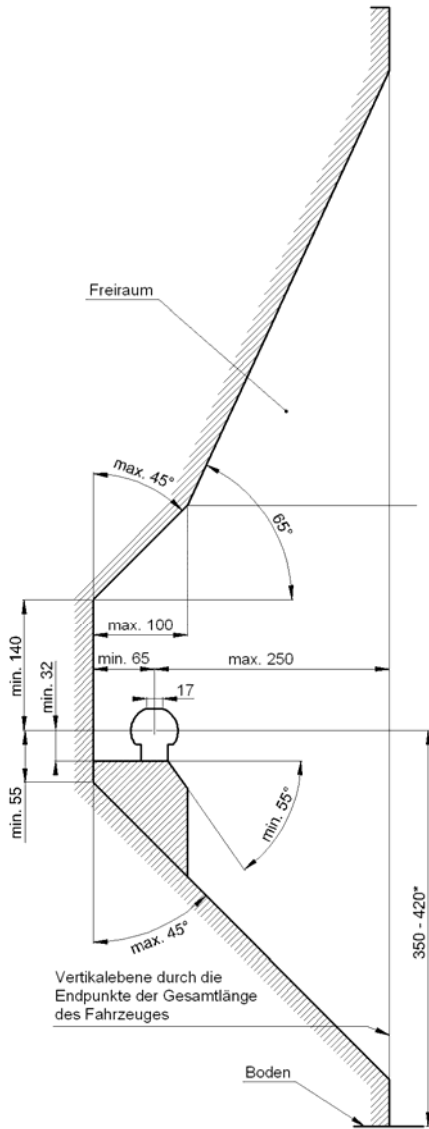
Список деталей:

Поз.	Название	шт.
1	Основная балка	1
2*	Пенный аппликатор - 7H0 807 252A	2
3	Болт с 6-гран. головкой M12x1,5x35	6
4	Колпачок для шара	1
5	Указание по монтажу	1

Право на изменение объема поставки сохраняется.

* заказывать через VE-Kassel.

Пенный аппликатор, деталь № 7H0 807 252A
Наклеить на основную балку согласно приведенному
выше рисунку.



- D** Der Freiraum nach Anhang 7, Abbildung 25a und 25b der Richtlinie ECE-R 55 ist zu gewährleisten.
- GB** Make sure to provide clearance according to appendix 7, figures 25a and 25b of the ECE-R 55 regulations.
- F** La zone de dégagement, selon l'annexe 7, figure 25a et 25b de la directive ECE-R 55, doit être assurée.
- I** Deve essere garantito lo spazio libero secondo l'allegato VII, figure 25a e 25b della normativa europea ECE 55 R.
- NL** De vrije ruimte volgens supplement 7, afbeelding 25a en 25b van richtlijn ECE-R 55 moet gewaarborgd zijn.
- S** Spelrummet enligt bilaga 7, bild 25a och 25b i riktlinje ECE-R 55, måste garanteras.
- E** Hay que garantizar el espacio libre conforme al anexo 7, fig. 25a y 25b de la directiva ECE-R 55.
- CZ** Volný prostor ve smyslu Přílohy VII, obr. 25a a 25b směrnice ECE-R 55 musí být zaručen.
- P** Deve ser garantido o espaço livre conforme Anexo 7, Figuras 25a e 25b da Diretiva ECE-R 55.
- PL** Należy zapewnić wolną przestrzeń zgodnie z załącznikiem 7, rys. 25a i 25b, dyrektywy ECE-R 55.
- JP** ヨーロッパの安全基準ECE-R 55の図25a・25b/付属資料7に基づき、スペースを確保することが義務づけられています。
- CN** 按ECE-R 55指令的附录7、图25a和25b确保规定的游隙。
- RU** Оставлять свободное пространство согласно Приложению 7, рис. 25a и 25b Директивы ECE-R 55.

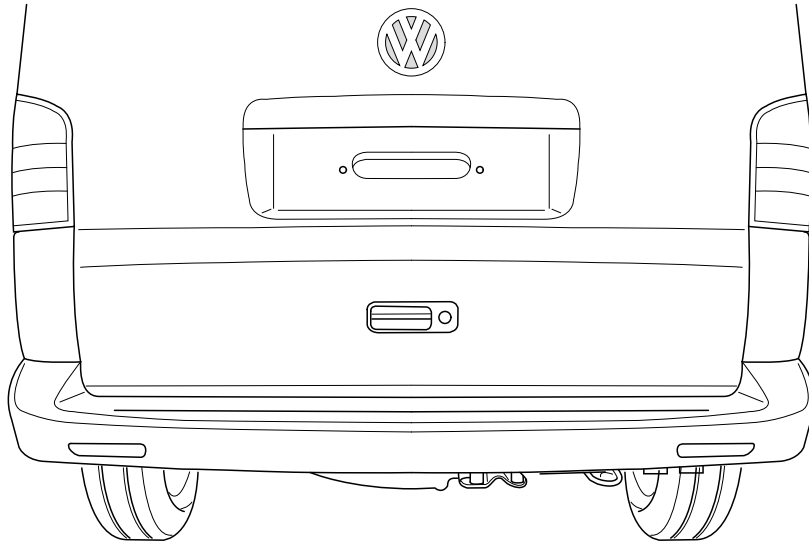
- D** * bei zulässigem Gesamtgewicht des Fahrzeuges
- GB** * at gross vehicle weight rating
- F** * pour poids total en charge autorisé du véhicule
- I** * per il peso complessivo ammesso del veicolo
- NL** * bij toegestaan totaal gewicht van het voertuig
- S** * vid fordonets tillåtna totalvikt
- E** * con peso total autorizado del vehículo
- CZ** * při celkové přípustné hmotnosti vozidla
- P** * com peso total autorizado do veículo
- PL** * przy dopuszczalnym ciężarze całkowitym pojazdu
- JP** * 車両の許容総重量時
- CN** * 如果是规定的汽车总重量
- RU** * при допустимом общем весе автомобиля



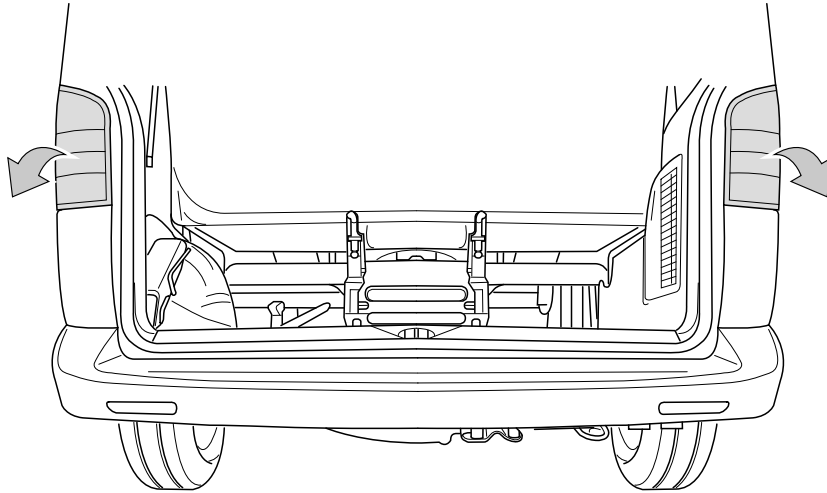
- D** Achtung: sämtliche Befestigungselemente (Schrauben, Scheiben, Muttern usw.) die Drehwinkelgesteuert angezogen werden, dürfen nur 1x zum Montieren genutzt werden!
- GB** Attention: All fastening components (screws, washers, nuts, etc.) that are tightened rotation angle controlled, may only be used once per assembly!
- F** Attention: tous les éléments de fixation (vis, rondelles, écrous, etc.), dont le serrage est commandé par l'angle de rotation, ne doivent être utilisés qu'une fois pour le montage.
- I** Attenzione: alcuni elementi per il fissaggio (viti, rondelle, dadi ecc.) che sono fissati sull'angolo di rotazione, devono essere utilizzati solamente 1 volta per l'assemblaggio!
- NL** Let op: alle bevestigingsmiddelen (schroeven, ringen, moeren, enz.), die draaihoek gecontroleerd worden aangetrokken, mogen slechts 1x voor montage gebruikt worden!
- S** Obs: alla fästelement (skruvar, brickor, muttrar mm) som dras åt med förutbestämt vridmoment får endast användas en gång vid montering!
- E** Atención: ¡Todos los elementos de sujeción (tornillos, arandelas, tuercas etc.) que se aprietan de acuerdo con el ángulo de rotación solo deben ser utilizados 1x para montaje!
- CZ** Pozor: všechny montážní elementy (šrouby, podložky, matice), které se utahují v závislosti na újlu natočení, se mohou při montování použít jen jednou!
- P** Atenção: todas as peças de fixação (parafusos, aruelas, porcas etc.), que são apertadas controladas por ângulo de rotação, podem ser utilizadas apenas 1x para a montagem!
- PL** Uwaga: wszelkie elementy mocowań (śruby, podkładki, nakrętki itp) dokręcane ze sterowaniem kąta obrotu wolno wykorzystać przy montażu tylko jeden raz!
- JP** 注意: すべての締め付け要素 (ネジ、ワッシャー、ナット等) が回転角によって締め付けられる場合、組立用に1回のみ使用できます！
- CN** 注意：所有根据旋转角度拧紧的紧固件（螺钉、垫圈、螺母等）在安装时只允许使用一次！
- RU** Внимание! Все крепежные детали (болты, шайбы, гайки и т.д.), которые затягиваются по углу поворота, можно использовать только один раз.



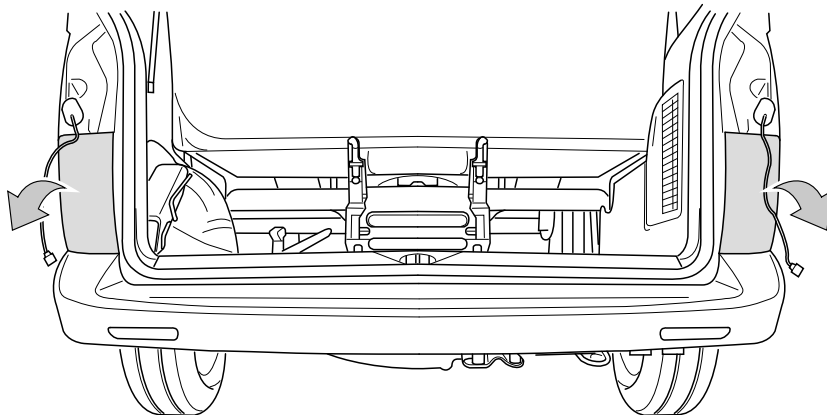
1



2

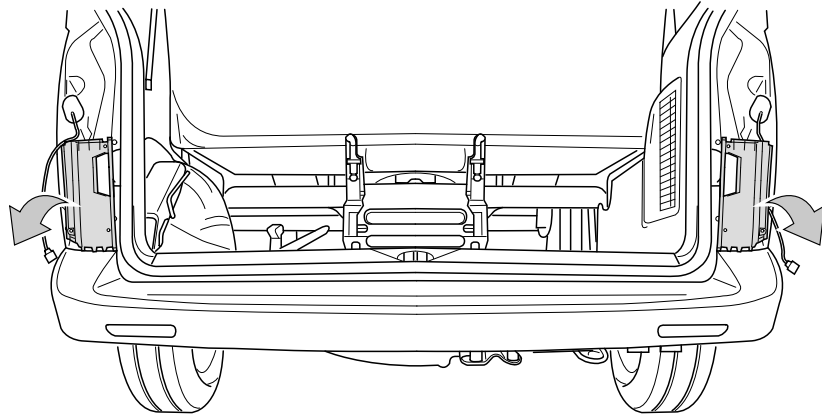


3

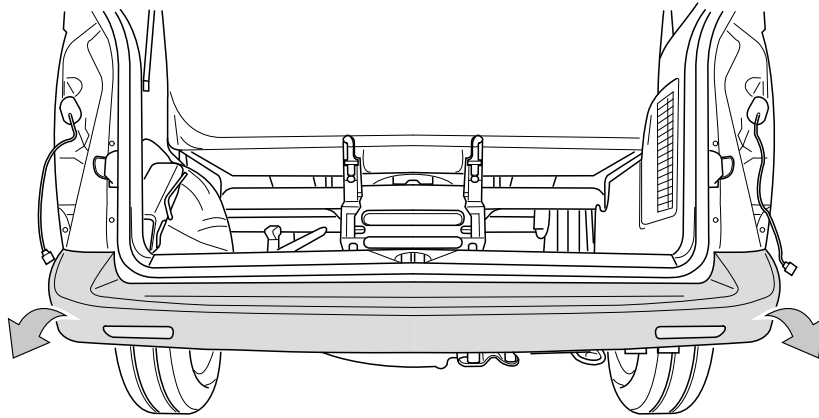




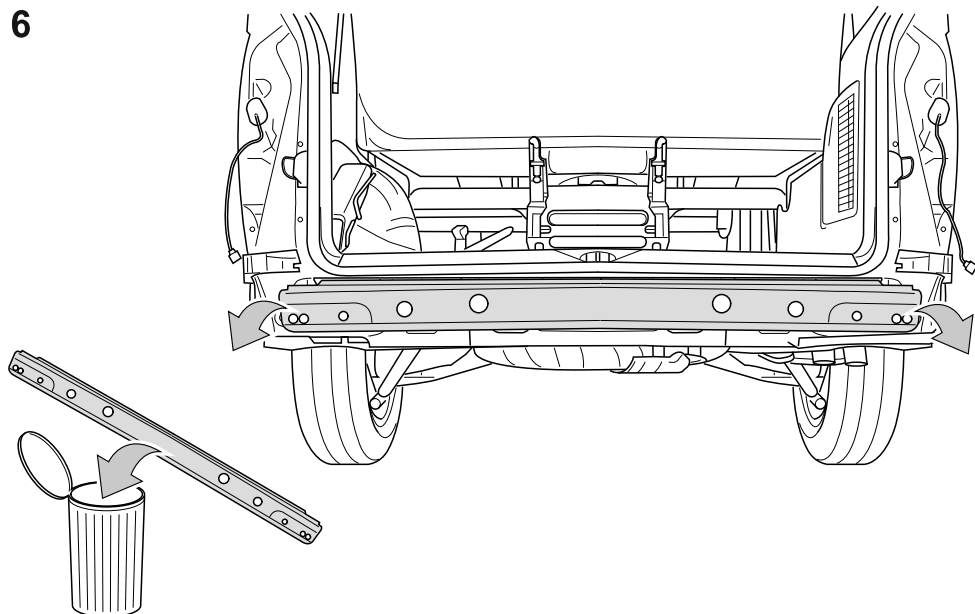
4



5

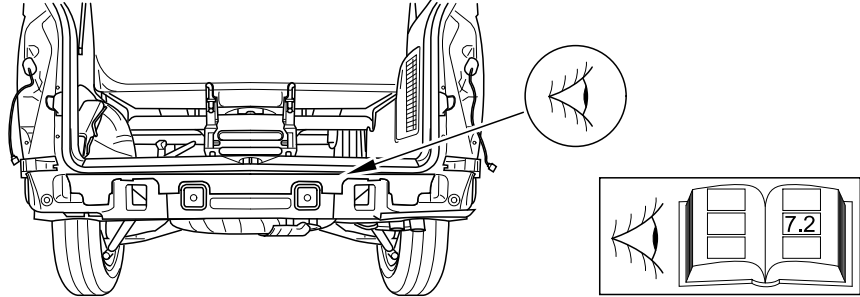
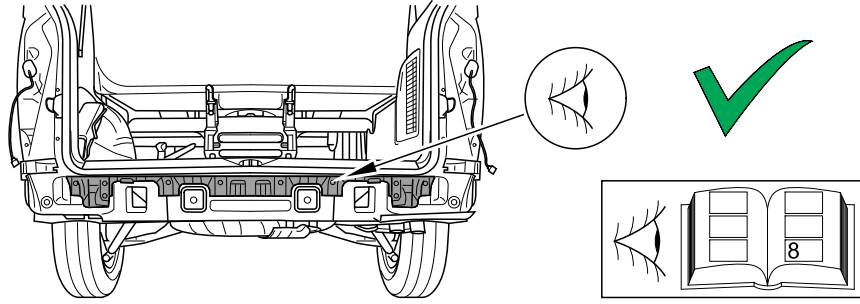


6



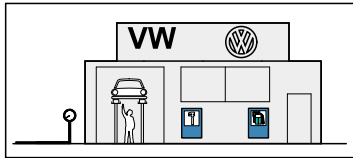


7.1



7.2

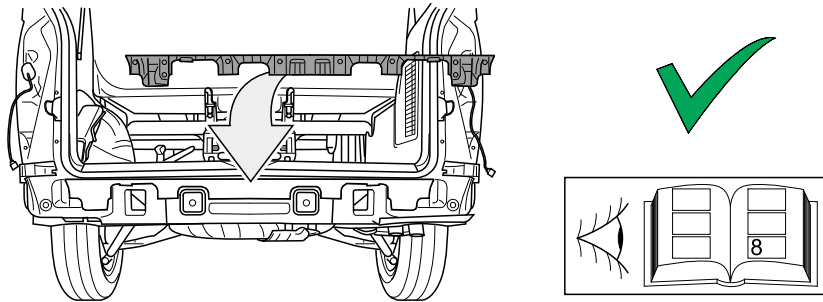
(1x) 7H0 807 723



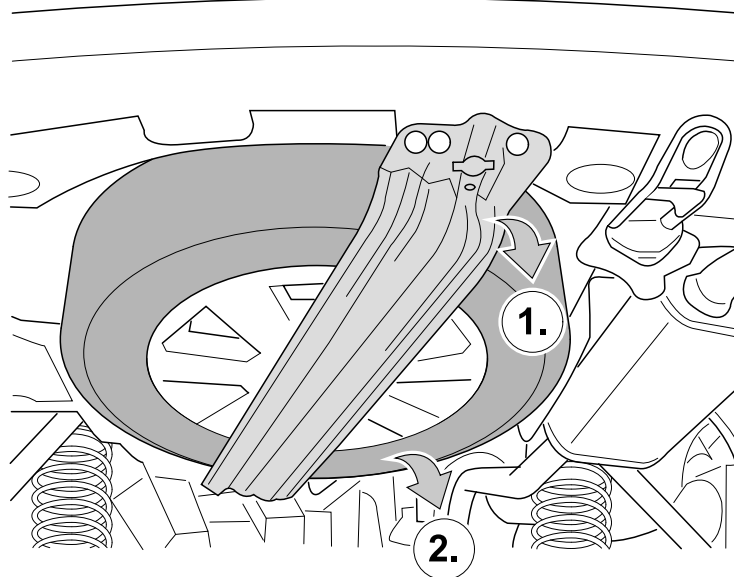
(8x) 701 867 299

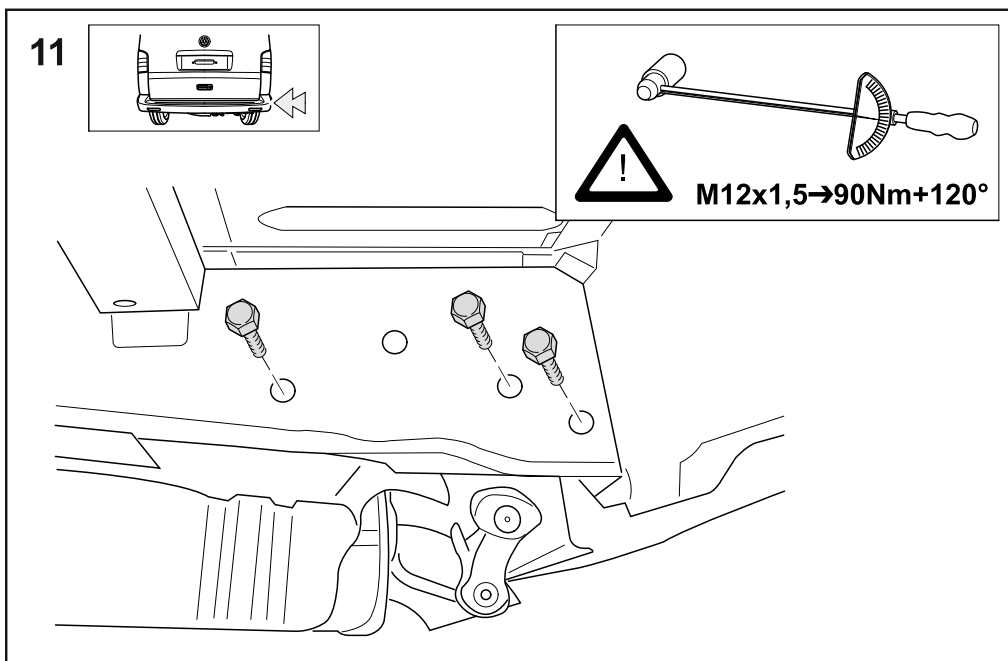
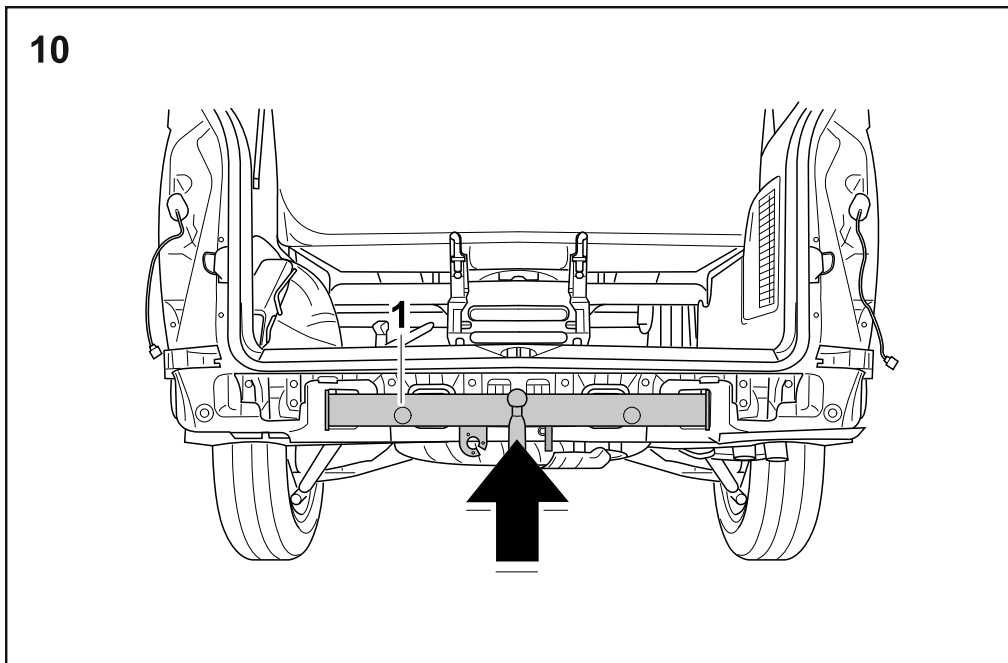
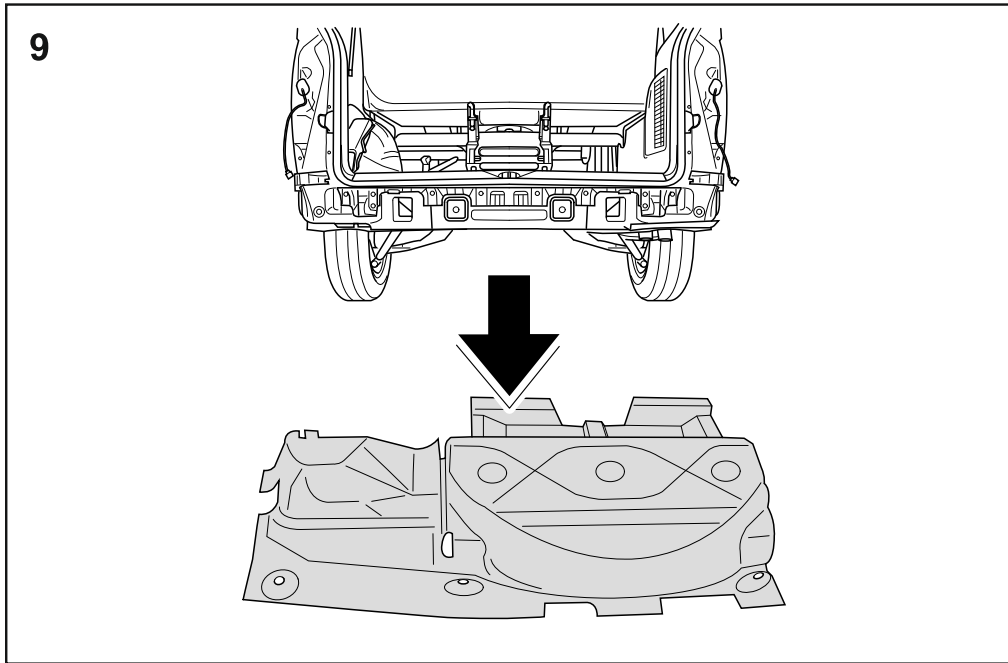


(8x) 357 853 586 B



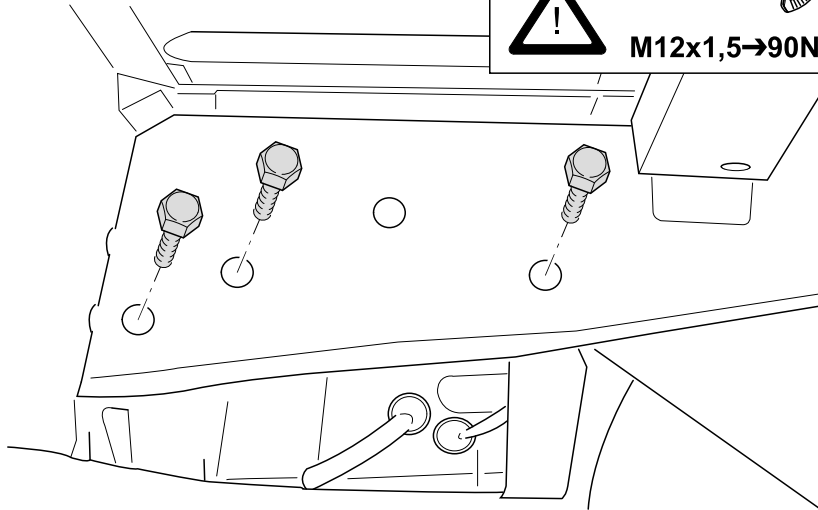
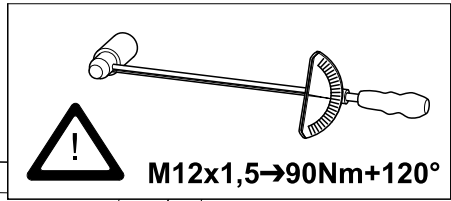
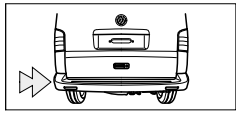
8



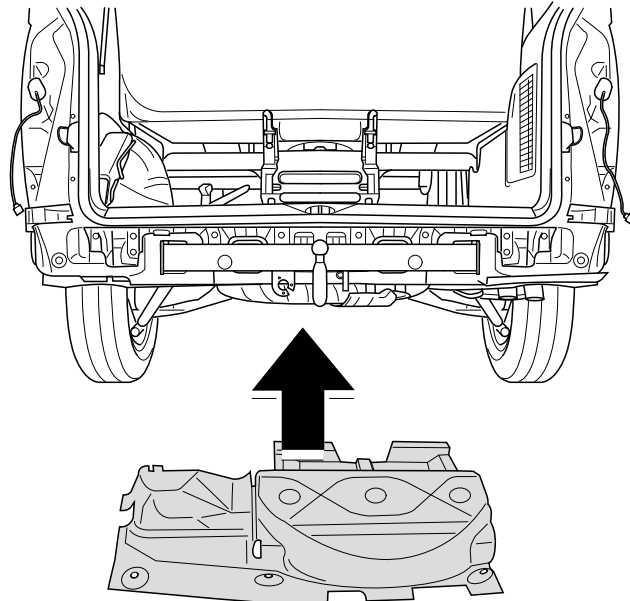




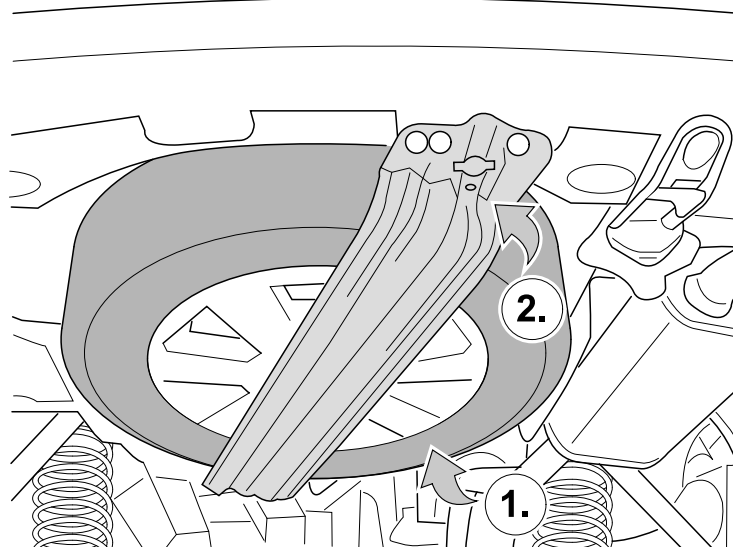
12



13

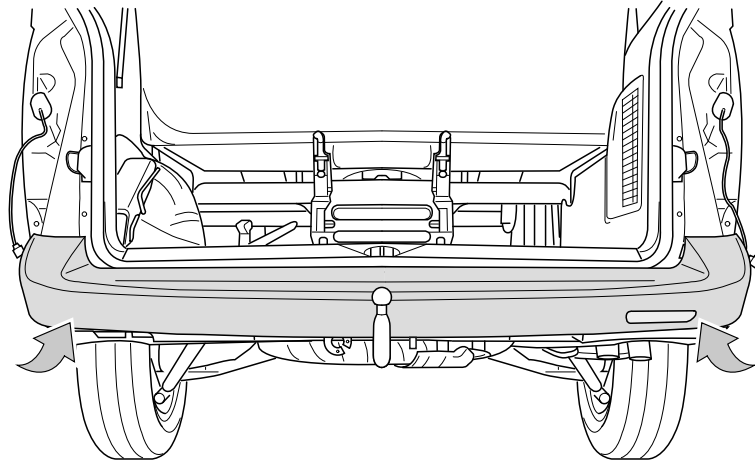


14

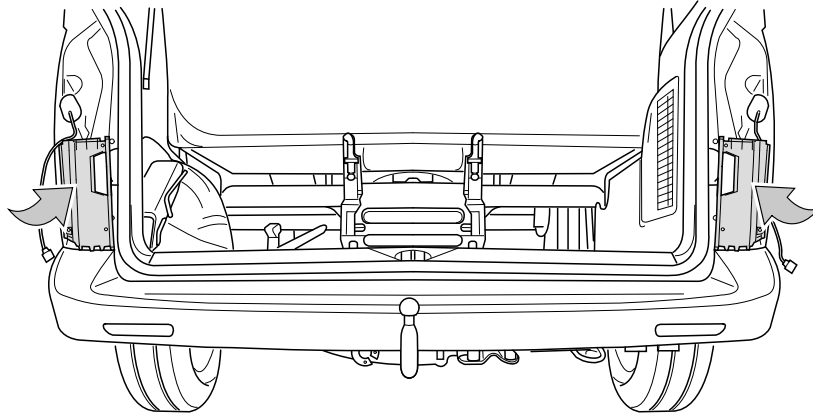




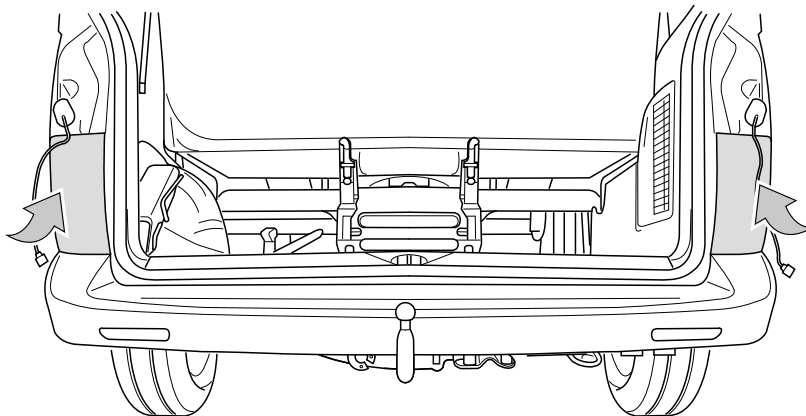
15



16

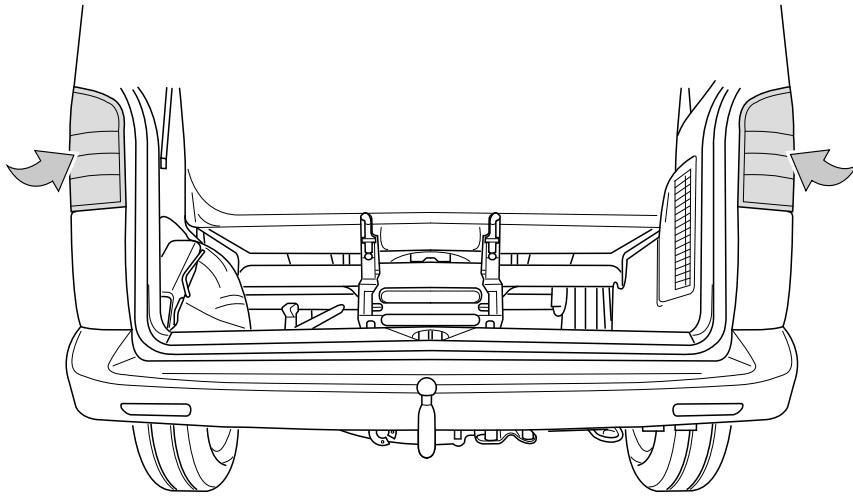


17





18



19

