

SEITENSCHWELLERROHRE

SIDE BARS

TUBES JUPES LATÉRALES

FALDONES LATERALES TUBOS

PEDANE GONNE LATERALI TUBI

SIDE SKIRTS BUIZEN

SIDOKJOLAR RÖR

BARRAS LATERAIS

INSTRUKCJA SPOILER RURY

NÁVOD K MONTÁŽI POSTRANINI SUKNE TRUBKY

боковые юбки труб

サイドバー

侧面踏板

Montageanleitung
Installation instructions
Instructions de montage
Instrucciones de montaje
Istruzioni di montaggio
Montage-aanwijzing
Monteringsanvisning
Instruções de montagem
Instrukcja montażu
Montážní návod
Инструкция по монтажу
インストールガイド
安裝手冊

Änderungen des Lieferumfanges vorbehalten.

Design and specifications subject to change without notice.

Sous réserve de modifications.

Se reservan las modificaciones del volumen del volumen de suministro.

Ci riserviamo il diritto di apportare modifiche al contenuto della fornitura.

Wijzigingen in leveringsomvang voorbehouden.

Ändringar av leveransomfattningen förbehålles.

Reservado o direito a alterações do material fornecido.

Zastrzegamy sobie prawo zmian zakresu dostawy.

Změny rozsahu dodávky vyhrazeny.

Возможны изменения комплекта поставки.

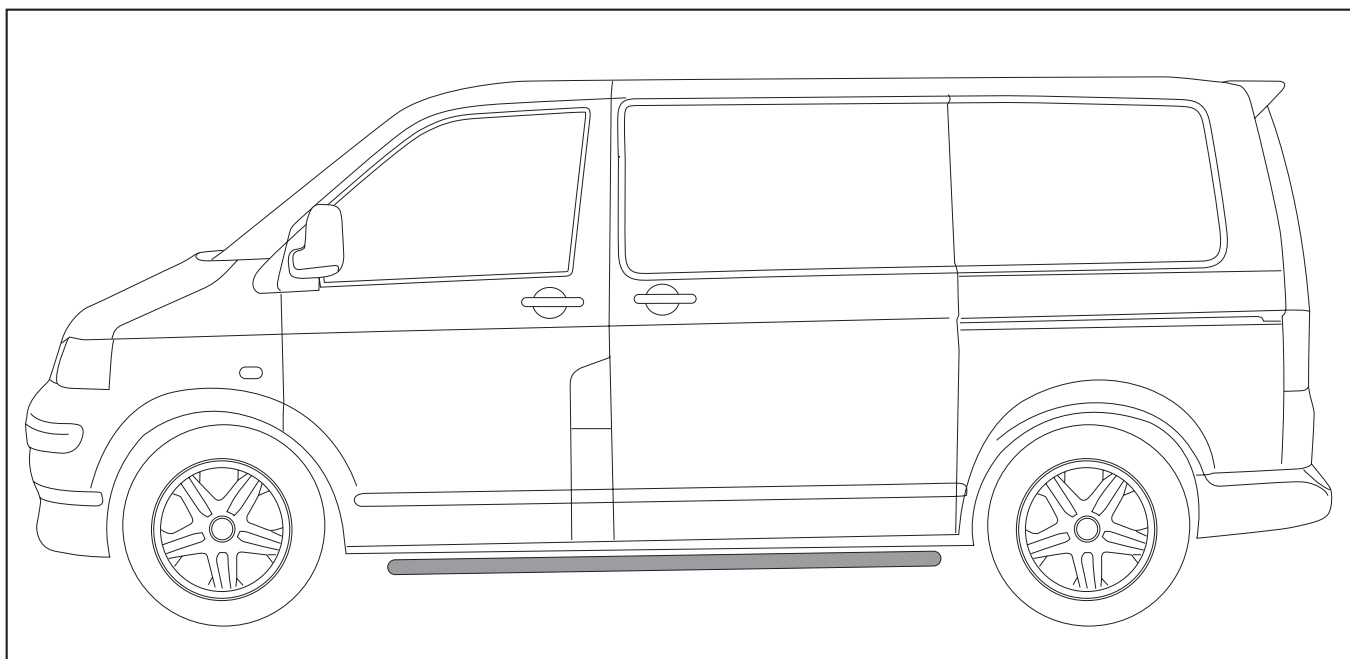
設計仕様について予告なく変更することがあります。

设计和规格如更改，恕不另行通知。

VW T6 2015>

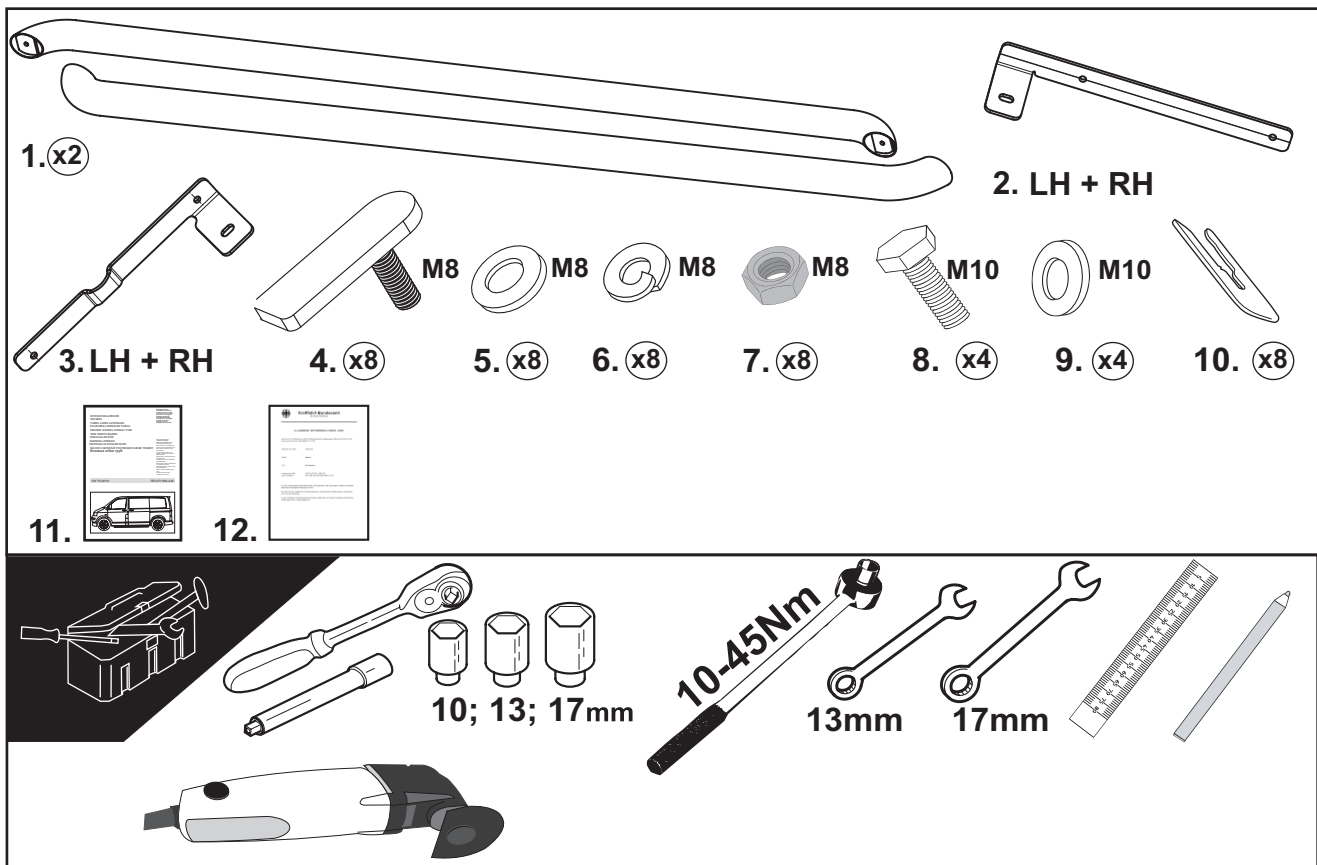
7E0.071.694.JKA
7E0.071.694.041

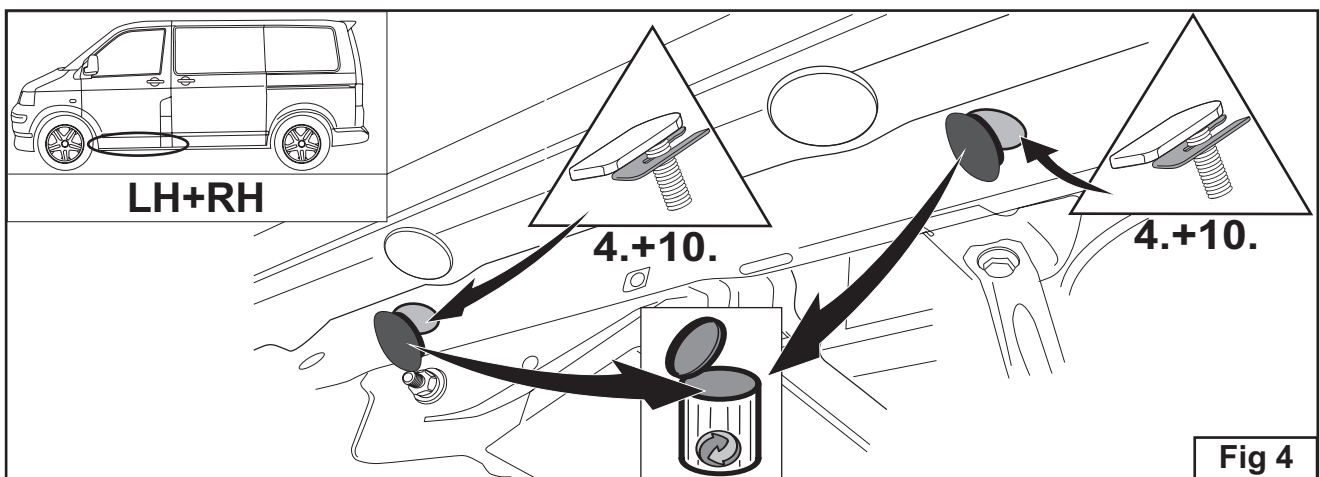
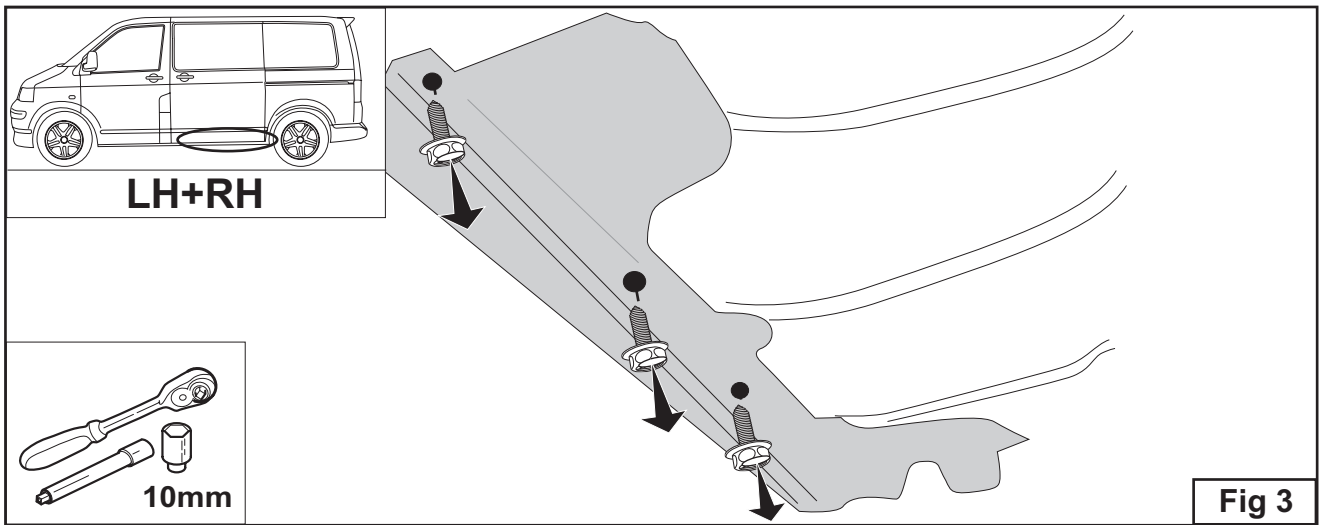
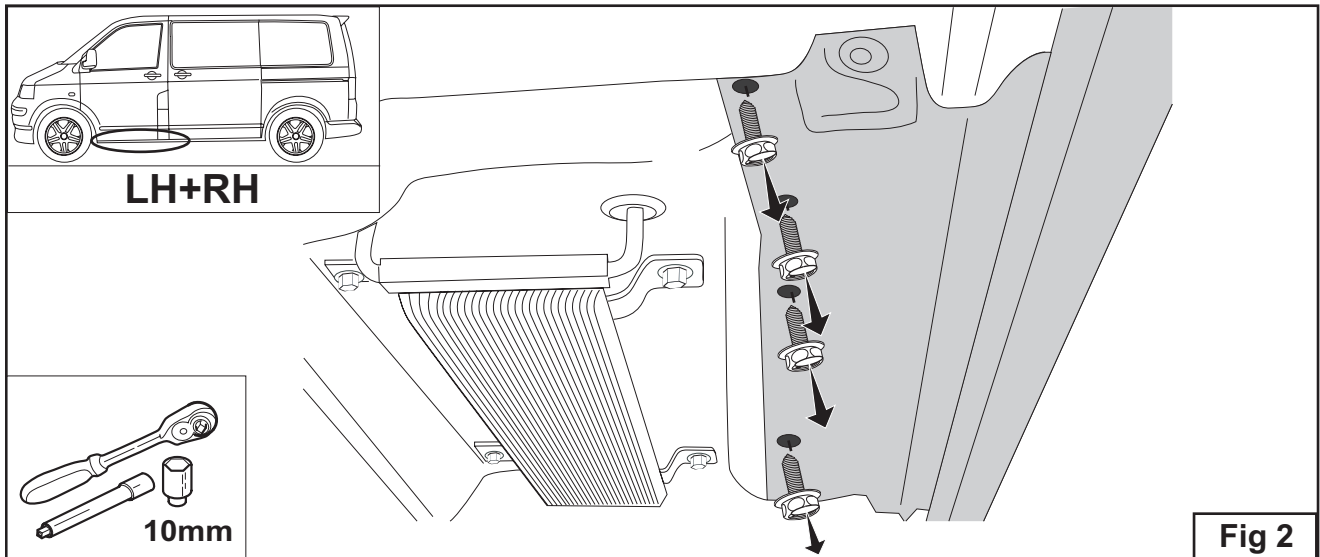
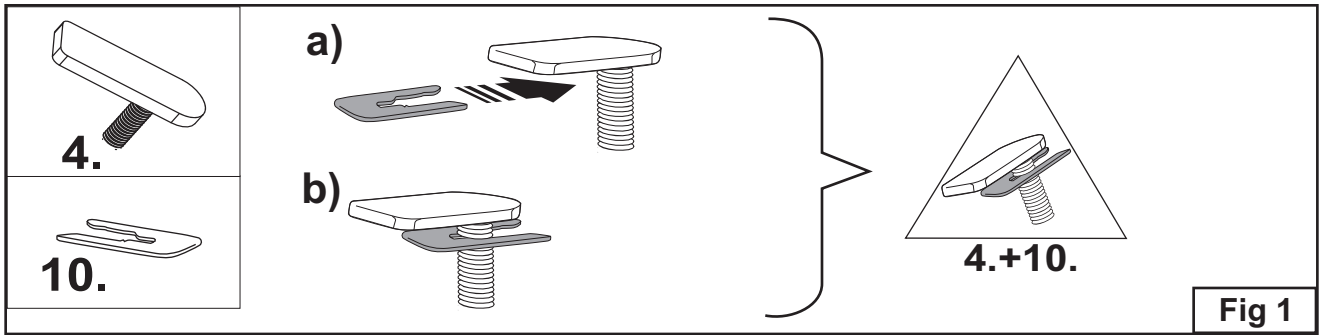
7E0.071.690.JKA
7E0.071.690.041

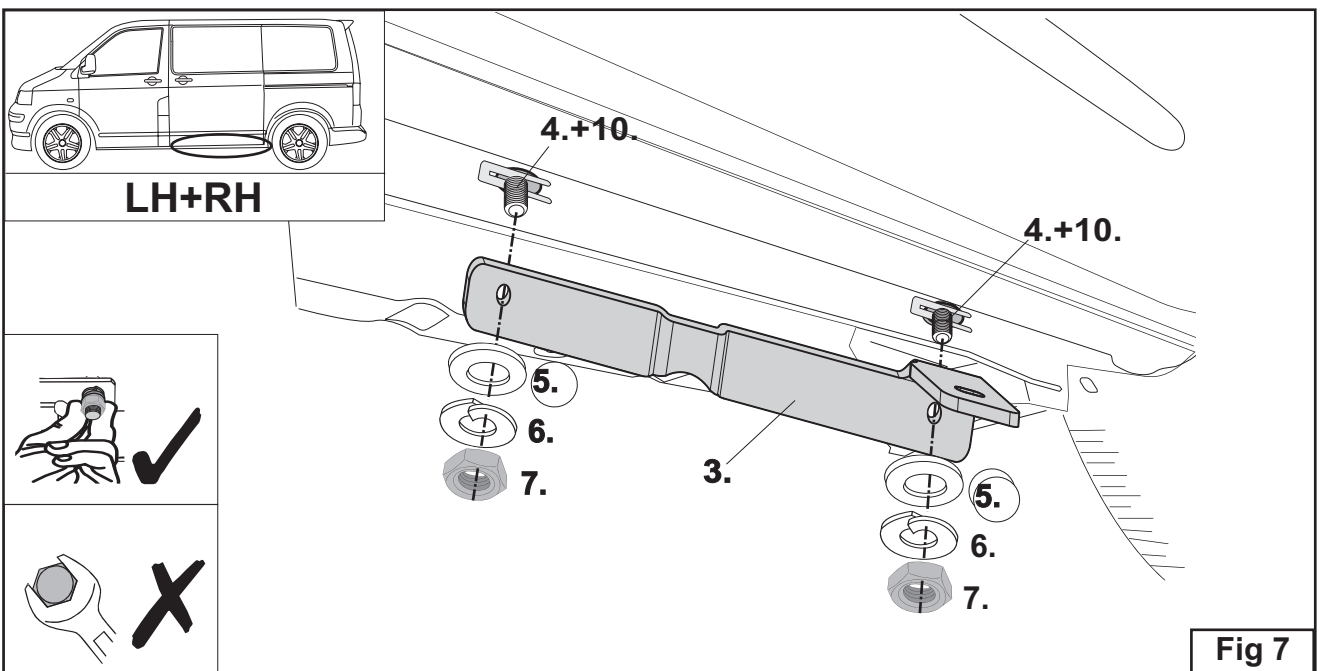
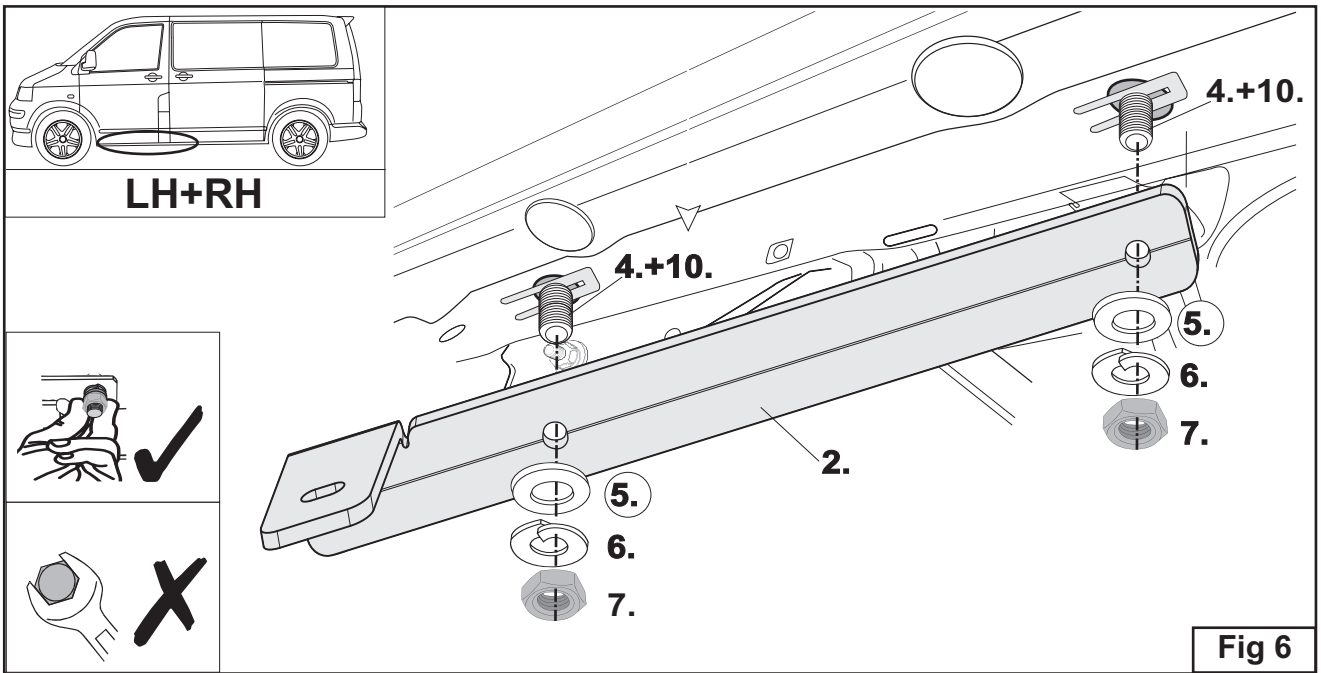
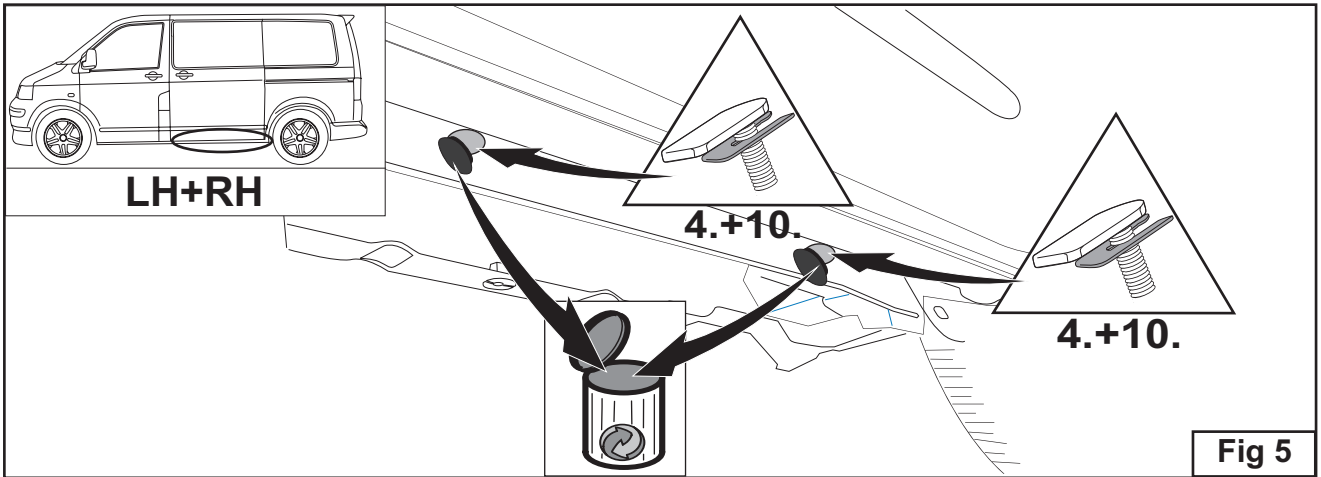




- GB** We recommend the assembly be carried out in a VW workshop. No guarantee in case of improper assembly
- DE** Wir empfehlen, die Montage von einer VW-Werkstatt durchführen zu lassen. Schäden, die durch eine fehlerhafte Montage entstehen, sind nicht durch die Garantie gedeckt.
- FR** Il est recommandé d'effectuer l'opération de montage dans un atelier VW. En cas de montage non conforme, la garantie ne sera pas valable.
- ES** Recomendamos que la operación de armada sea llevada a cabo en un taller VW. La garantía no resultará válida en caso de armado inadecuado.
- IT** Raccomandiamo che l'assemblaggio venga effettuato presso un'officina VW. Nessuna garanzia in caso di assemblaggio improprio.
- NL** Wij raden aan dat de montage door een VW-garagebedrijf wordt gedaan. In geval van onjuiste montage vervalt de garantie.
- SE** Vi rekommenderar att monteringen utförs av en VW-verkstad. Garantin gäller ej om monteringen är felaktigt utförd.
- PT** Recomendamos que a montagem seja efectuada numa oficina VW. No caso de montagem incorrecta, não será válida qualquer garantia.
- PL** Zalecamy przeprowadzenie montażu w warsztacie VW Brak gwarancji w przypadku niewłaściwego montażu.
- CZ** Doporučujeme provádět montáž v servisu VW. Na nesprávnou montáž se nevztahuje záruka
- RU** Рекомендуем проводить сборку в мастерской VW. Неправильная сборка аннулирует гарантию
- JPN** それは、この項目はVWのワークショップで組み立てることをお勧めします。組み立てられた場合は、誤り保証はありません。
- CHN** 我们建议在大众的车间进行安装，以避免不正确的装配。







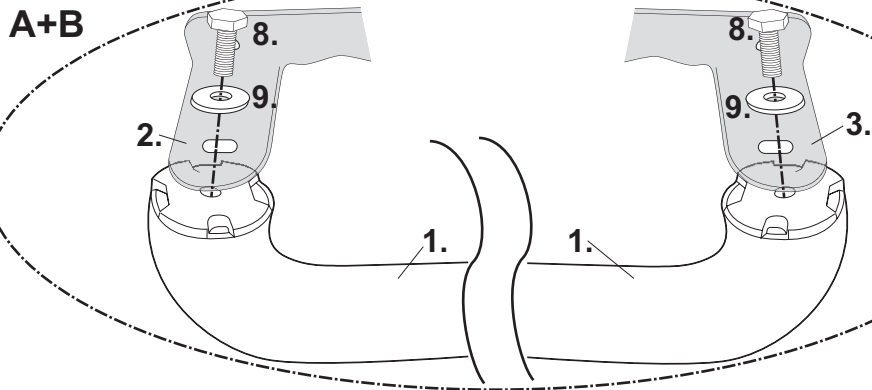
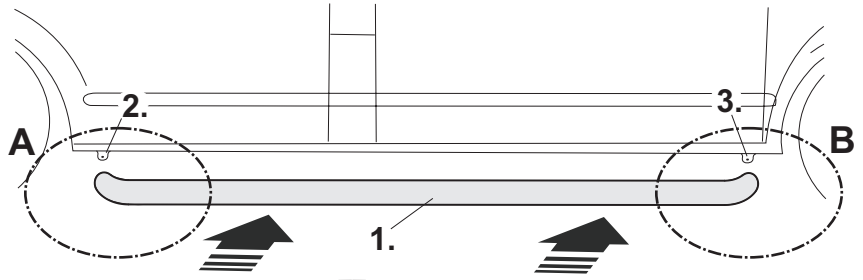
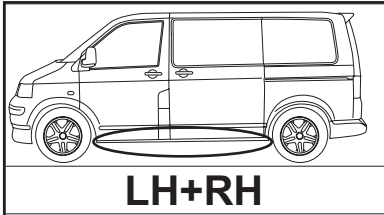


Fig 8

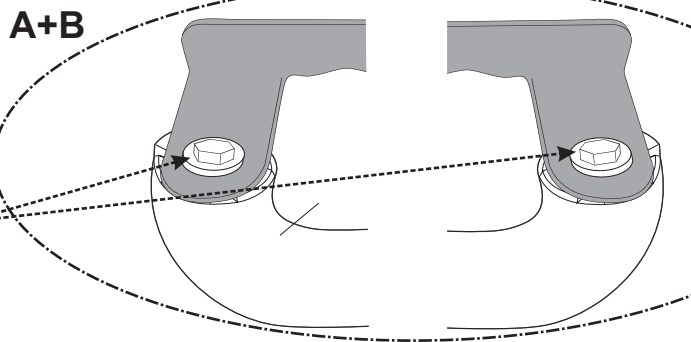
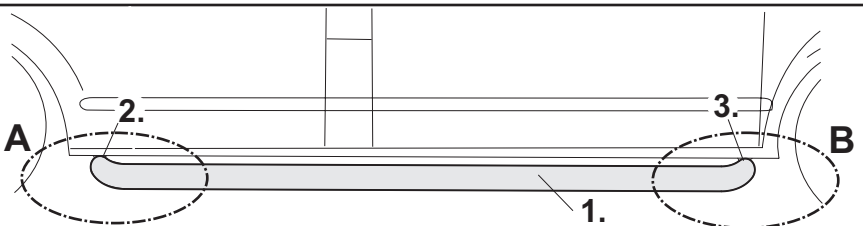
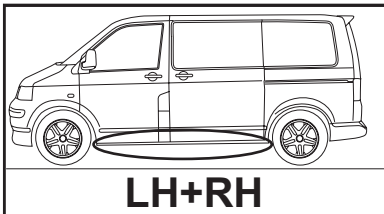
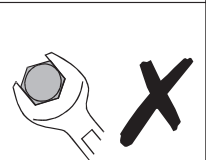
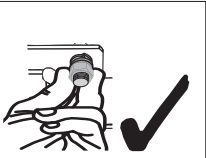
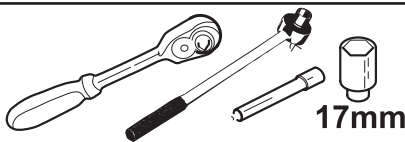


Fig 9



41Nm

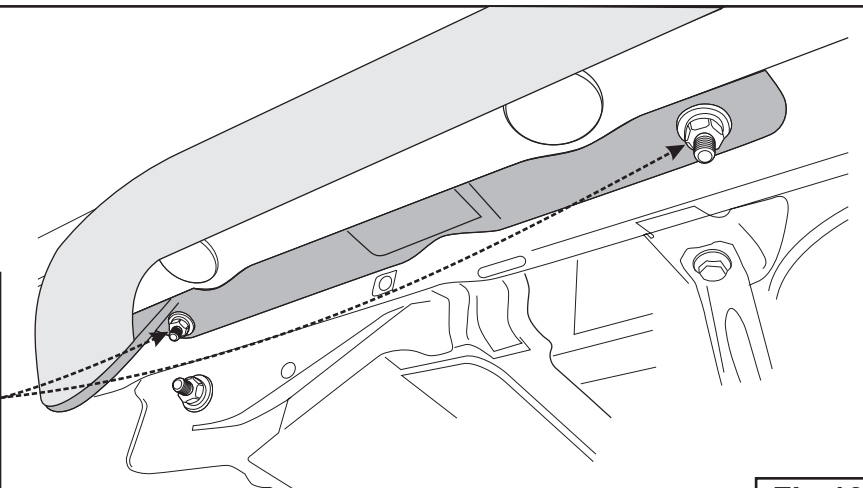
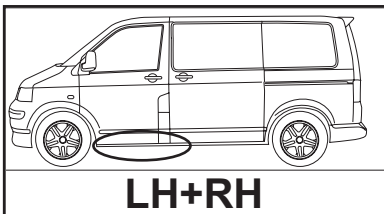
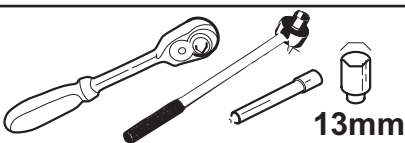


Fig 10



20Nm

