



Original Zubehör  
Genuine Accessories  
Accessoires d'Origine

Montageanleitung  
Installation instructions  
Instrucciones de montaje  
Istruzioni di montaggio  
Montage-aanwijzing  
Monteringsanvisning  
Instruções de montagem  
Instrukcja montażu  
Montážní návod  
取付説明書  
装配手册  
Инструкция по монтажу

**Tragstäbe**  
**Carrier bars**  
**Barres de support**  
**Barras de soporte**  
**Aste portanti**  
**Draagstangen**  
**Lasthållare**  
**Barras porta-bagagens**  
**Belki poprzeczne**  
**Nosné tyče**  
**ルーフキャリアバー**  
**车顶承重杆**  
**Несущие стержни**

Teilenummer / Part number / N° de pièce / Número de pieza / Numero pezzo /  
Onderdeelnummer / Reservdelsnummer / N.º da peça / Numer części / Číslo  
součástek / 部品番号 / 零件号 / Артикул

**Touareg 2018 ⇒**

**760 071 151**  
**760 860 019**



Anderungen des Lieferumfanges vorbehalten.

Design and specifications subject to change without notice.

Sous réserve de modifications.

Se reservan las modificaciones respecto al volumen de suministro.

Ci riserviamo il diritto di apportare modifiche al contenuto della fornitura.

Wijzigingen in leveringsomvang voorbehouden.

Ändringar av leveransomfattningen förbehålles.

Reservado o direito a alterações do material fornecido.

Zastrzegamy sobie prawo zmian zakresu dostawy.

Změny rozsahu dodávky vyhrazeny.

仕様および内容は予告なく変更する場合があります。

供货范围可能发生改变。

Возможны изменения комплекта поставки.

Distributed by Volkswagen Zubehör GmbH  
USA: Distributed by Volkswagen Group of America, Inc.

– Corporate Parts Div. –

**3800 Hamlin Rd**  
**Auburn Hills MI 48326**

## D

Lieber Kunde,  
wir freuen uns, dass Sie sich für ein  
VW Original Zubehörteil entschieden  
haben.

### Zu dieser Anleitung

Diese Anleitung enthält wichtige  
Informationen, Ratschläge,  
Anweisungen und **WARNHINWEISE**  
zur Montage und Benutzung der  
Tragstäbe an Ihrem Fahrzeug, die  
unbedingt eingehalten werden  
müssen. Bitte lesen und beachten  
Sie auch die in dieser Anleitung und  
dem Fahrzeughandbuch enthaltenen  
Informationen und Warnhinweise  
hinsichtlich sachgemäßer Montage  
und Gebrauch der Tragstäbe.

VW Zubehör übernimmt keine  
Verantwortung bei Nichtbeachtung  
dieser Montageanleitung.

#### **WARNUNG**

Texte mit diesem Symbol weisen  
auf Unfall- und Verletzungs-  
gefahren hin.

#### **Hinweis**

Texte mit diesem Symbol enthalten  
Hinweise, wie Sie mögliche Schäden  
an Ihrem Fahrzeug verhindern  
können.

#### **Umwelthinweis**

Texte mit diesem Symbol enthalten  
Hinweise zum Umweltschutz.

### Vor der Erstmontage

Tragstäbe jeweils im  
Befestigungsbereich auflegen und  
prüfen, ob die Tragstabfüße spielfrei  
auf der Reling aufliegen.

## GB / USA / Canada

Dear Customer,  
Thank you for choosing this original  
Volkswagen accessory.

### About these Instructions

This Booklet contains important  
information, tips, instructions and  
**WARNINGS** about installing and  
using the carrier bars on your vehicle  
and they must be adhered to at all  
times. For the proper installation  
and use of the carrier bars and for  
your own safety and for the safety of  
others, you must also read and heed  
the information and warnings in this  
booklet and your vehicle's handbook.

Volkswagen Genuine Accessories  
accepts no liability for non-  
compliance with these assembly  
instructions.

#### **WARNING**

Text with this symbol contains  
important information on safety  
and how to reduce the risk of  
personal injury or death.

#### **Note**

Text with this symbol draws your  
attention to potential sources of  
damage to your vehicle.

#### **For the sake of environment**

Text with this symbol contains  
information about the environment  
and how you can help protect it.

### Before fitting for the first time

Position carrier bars on area to be  
secured and check that the feet of  
the carried bars can be positioned  
without play.

## F

Cher client,  
Nous sommes heureux de voir que  
vous avez opté pour un accessoire  
d'origine VW.

### Au sujet de ces instructions

Cette notice comprend des informations,  
des conseils, des instructions et des  
**AVERTISSEMENTS** importants pour le  
montage et l'utilisation des barres de  
support sur votre véhicule, qui doivent  
être obligatoirement respectés. Veuillez  
lire et respecter aussi les informations  
et les avertissements concernant le  
montage et l'utilisation conformes des  
barres de support, compris dans cette  
notice et dans le manuel du véhicule.

VW Zubehör (Volkswagen  
Accessoires) n'assume aucune  
responsabilité en cas de non-respect  
de cette notice de montage.

#### **ATTENTION**

Les passages précédés de ce  
symbole signalent des risques  
d'accident et de blessures.

#### **Remarque**

Les passages précédés de ce  
symbole indiquent comment éviter  
des endommagements éventuels de  
votre véhicule.

#### **Environnement**

Les passages précédés de ce symbole  
comprennent des indications relatives  
à la protection de l'environnement.

### Avant le premier montage

Mettre les barres de support dans la  
zone de fixation, et contrôler si les  
pieds des barres sont en place sans  
avoir de jeu sur le rail.

Estimado cliente,  
Nos alegra que se haya decidido por un accesorio Original de VW.

## Respecto a este Manual de instrucciones

Este manual de instrucciones contiene información, consejos, instrucciones y ADVERTENCIAS importantes para el montaje y la utilización de las barras de soporte en su vehículo y que es imprescindible tener en cuenta. Lea y tenga en cuenta también la información y las advertencias que contienen tanto este manual de instrucciones como el manual del vehículo respecto al montaje y la utilización de las barras de soporte.

VW Zubehör (VW Accesorios Originales) no asume ninguna responsabilidad si no se respetan las indicaciones de este Manual de montaje.



### ADVERTENCIA

Los textos que incluyen este símbolo indican riesgo de lesiones o accidente.

#### Nota

Los textos que incluyen este símbolo contienen indicaciones para evitar posibles daños en su vehículo.



#### Información medioambiental

Los textos precedidos por este símbolo contienen información sobre la protección del medio ambiente.

#### Antes del montaje

Coloque las barras de soporte en la zona de fijación y compruebe que no haya holgura al asentar los pies sobre la borda.

Caro cliente,  
siamo lieti che Lei abbia deciso di acquistare un accessorio originale VW.

## Informazioni su queste istruzioni

Le presenti istruzioni comprendono informazioni, consigli, indicazioni e AVVERTIMENTI importanti relativi al montaggio e all'uso delle aste portanti sul Suo veicolo che dovranno essere assolutamente rispettati. Si prega di leggere anche le informazioni riportate in queste istruzioni e nel manuale del veicolo, così come gli avvertimenti riguardanti il montaggio e l'uso appropriati delle aste portanti.

VW Zubehör (Volkswagen Accessories) non risponde in caso di inosservanza delle presenti istruzioni per il montaggio.



### AVVERTIMENTO

I testi contraddistinti da questo simbolo indicano pericolo di infortunio e rischio di ferirsi.

#### Avvertenza

I testi contraddistinti da questo simbolo contengono indicazioni per evitare possibili danni al veicolo.



#### Avvertenza sulla tutela dell'ambiente

I testi preceduti da questo simbolo contengono informazioni sulla tutela dell'ambiente.

#### Prima del montaggio iniziale

Applicare le aste portanti rispettivamente nell'area di fissaggio e controllare se i piedini delle aste poggiano senza gioco sul mancorrente.

Geachte klant,  
Wij zijn verheugd, dat u voor een origineel VW-accessoire hebt gekozen.

## Over dit instructieboekje

Dit instructieboekje bevat belangrijke informatie, adviezen, aanwijzingen en WAARSCHUWINGEN voor de montage en het gebruik van de draagstangen op uw voertuig, die beslist in acht genomen moeten worden. Lees tevens de informatie en waarschuwingen in dit instructieboekje en in het handboek van het voertuig met betrekking tot de juiste montage en het juiste gebruik van de draagstangen.

VW Zubehör (Volkswagen Accessoires) is niet aansprakelijk bij veronachtzaming van deze montagehandleiding.



### WAARSCHUWING

Teksten met dit symbool wijzen op gevaar voor ongevallen en verwondingen.

#### Aanwijzing

Teksten met dit symbool bevatten aanwijzingen, hoe u mogelijke schade aan uw voertuig kunt voorkomen.



#### Milieu-aanwijzing

Teksten met dit symbool bevatten aanwijzingen over milieubescherming.

#### Voor de eerste montage

Draagstangen elk in het bevestigingsbereik plaatsen en controleren, of de draagstangvoeten zonder speling op de railing liggen.

## S

Bäste kund,  
vi gläder oss åt att du har bestämt dig  
för en VW original tillbehörsdel.

### Om denna instruktion

Denna instruktion innehåller viktig information, råd, anvisningar och VARNINGSANVISNINGAR för montering och användning av lasthållare på din bil som måste följas. Läs och beakta även informationen och varningsanvisningarna som finns i denna instruktion och instruktionsboken om sakkunnig montering och användning av lasthållarna.

VW Zubehör (VW tillbehör) övertar inget ansvar för skador som uppstår på grund av att denna monteringsanvisning inte följs.

#### VARNING

Texter med denna symbol hänvisar till olycks- och skaderisker.

#### Observera

Texter med denna symbol innehåller anvisningar om hur du kan förhindra möjliga skador på din bil.

#### Miljöanvisning

Texter med denna symbol innehåller anvisningar beträffande miljövård.

### Före första monteringen

Placera lasthållarna i fästområdet och kontrollera om lasthållarfötterna ligger på relingen utan spel.

## PT

Caro cliente,  
parabéns por ter decidido adquirir acessórios originais da VW.

### A respeito destas instruções

Estas instruções contêm informações importantes, conselhos, indicações e ADVERTÊNCIAS sobre a montagem e utilização das barras porta-bagagens no seu veículo, as quais devem ser observadas sem falta. Por favor, queira ler e cumprir as informações e advertências contidas nas presentes instruções e e no manual do veículo, no que diz respeito à montagem e utilização adequadas das barras porta-bagagens.

A VW Zubehör (Acessórios Volkswagen) não assume qualquer responsabilidade por incumprimento destas instruções de aplicação.

#### ALERTA

Textos com este símbolo remetem para perigos de acidente e de lesão.

#### Nota

Textos com este símbolo contêm notas sobre como se podem evitar danos no seu veículo.

#### Nota sobre o ambiente

Textos com este símbolo contêm notas sobre proteção ambiental.

### Antes da primeira montagem

Colocar as barras porta-bagagens na respectiva área de fixação e verificar se os pés das barras porta-bagagens assentam sem folgas nas barras longitudinais do tejadilho.

## PL

Drogi kliencie,  
cieszymy się, że zdecydowałeś się na oryginalne akcesoria VW.

### Odniesienie niniejszej instrukcji

Niniejsza instrukcja zawiera ważne informacje, porady, instrukcje oraz WSKAZÓWKI OSTRZEGAWCZE dotyczące montażu i korzystania z belek poprzecznych, których należy bezwzględnie przestrzegać. Proszę również przeczytać i przestrzegać informacji i wskazówek ostrzegawczych podanych w tej instrukcji oraz w podręczniku pojazdu dotyczących prawidłowego montażu i użycia belek poprzecznych.

VW Zubehör (Akcesoria Volkswagen) nie przejmuje odpowiedzialności w razie nieprzestrzegania niniejszej instrukcji montażu.

#### OSTRZEŻENIE

Teksty z tym symbolem wskazują na niebezpieczeństwo wypadku oraz obrażeń.

#### Wskazówka

Teksty z tym symbolem zawierają wskazówki, w jaki sposób mogą Państwo uniknąć możliwych uszkodzeń Państwa pojazdu.

#### Informacja odnośnie środowiska

Teksty z tym symbolem zawierają informacje dotyczące ochrony środowiska.

### Przed pierwszym montażem należy ułożyć

Belki poprzeczne w miejscu mocowania i sprawdzić, czy ich stopy przylegają bez luzu do relingu.

Milý zákazníku,  
těší nás, že jste se rozhodl pro  
originální díl příslušenství VW.

## K tomuto návodu

Tento návod obsahuje důležité  
informace, rady, pokyny a **VÝSTRAŽNÁ  
UPOZORNĚNÍ** pro montáž a použití  
nosných tyčí na vašem vozidle, které je  
bezpodmínečně nutné dodržet. Prosím  
přečtěte si a dodržujte také informace a  
výstražná upozornění obsažená v tomto  
návodu a v příručce k vozidlu, týkající se  
odborné montáže a použití nosných tyčí.

Společnost Volkswagen Zubehör  
(příslušenství Volkswagen) nepřebírá  
odpovědnost v případě nedodržení  
tohoto montážního návodu.

### **VÝSTRAHA**

**Texty s tímto symbolem upozorňují  
na nebezpečí nehody a zranění.**

### **Upozornění**

Texty s tímto symbolem obsahují  
pokyny, jak můžete zabránit  
případným škodám na Vašem vozidle.

### **Pokyny pro životní prostředí**

Texty s tímto symbolem obsahují  
pokyny k ochraně životního prostředí.

## Před první montáží

Položte každou nosnou tyč do oblasti  
upevnění a zkontrolujte, zda nožky  
nosných tyčí těsně doléhají na střešní  
nosič.

この度は  
フォルクスワーゲンの純正アクセサリ製品  
をお買い求め頂き誠にありがとうございます。

## この取付説明書について

本書はルーフキャリアバーの取り付けと  
使用について守っていただきたいメッセ  
ージや注意、知識と警告を説明していま  
す。キャリアバーの正しい取り付け方と  
使用についての注意と警告は本説明書や  
付属の取扱書をお読みください。

本取付説明書を遵守しない場合、VW  
Zubehör（フォルクスワーゲンパーツ会  
社）は一切の責任を負いかねます。

### **警告**

このシンボルがマークされてい  
るテキストは事故および怪我の危  
険性を指摘しています。

### **注記**

このシンボルがマークされているテ  
キストには、車の万が一の損傷を回  
避する指摘事項が記されています。

### **環境に関する注記**

このシンボルがマークされている  
テキストには環境保護に関する事  
項が記述されています。

## 初回取付前

ルーフキャリアバーをそれぞれの固定  
位置に置き、ルーフキャリアに隙間な  
くピタリに貼り付けたかどうかをチ  
ェックしてください。

亲爱的用户，  
感谢您购买了大众原厂配件。

## 关于此手册

本说明书包括在车上安装和使用车顶  
承重杆时必须遵守的重要信息、建  
议、提示和警告说明。请仔细阅读并  
遵守本说明书和随车手册中包含的正  
确安装和使用车顶承重杆的相关信息  
和警告说明。

- 对于不遵守本安装说明书的情  
况，VW Zubehör（大众汽车配件公  
司）概不负责。

### **警告**

带有此符号的文本提示可能发生  
事故或伤害。

### **提示**

带有此符号的文本提示如何避免可能  
对汽车造成的损伤。

### **环境提示**

带有此符号的文本含有环保提示。

## 首次安装前

分别将车顶承重杆置于固定部位，  
检查车顶承重杆是否紧贴行李架  
上，不留间隙。

## Уважаемый клиент!

Мы рады, что вы выбрали оригинальное  
комплектующее изделие фирмы VW.

## О данной инструкции

В данной инструкции содержатся  
важные сведения, советы, указания  
и ПРЕДУПРЕЖДЕНИЯ для монтажа  
и использования несущих стержней  
на автомобиле, которые должны  
быть соблюдены в обязательном  
порядке. Пожалуйста, прочтите и  
примите во внимание также сведения  
и предупреждения, касающиеся  
надлежащего монтажа и использования  
несущих стержней, содержащиеся в  
данной инструкции и в руководстве к  
автомобилю.

VW Zubehör (Аксессуары VW) не несет  
никакой ответственности в случае  
несоблюдения сведений, приведенных в  
данной инструкции по монтажу.

### **ПРЕДУПРЕЖДЕНИЕ**

**Тексты с этим символом  
указывают на опасность  
несчастного случая и ранения.**

### **Указание**

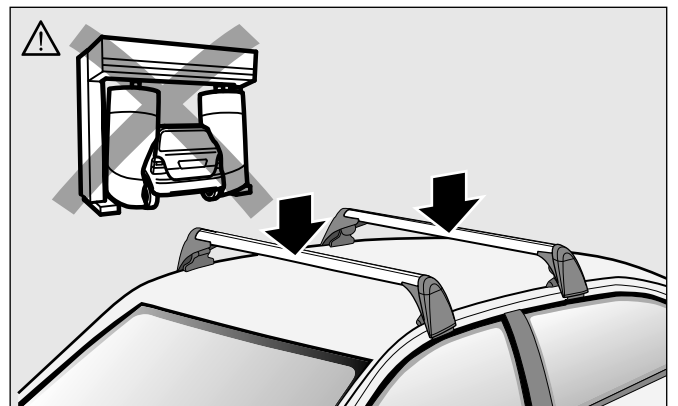
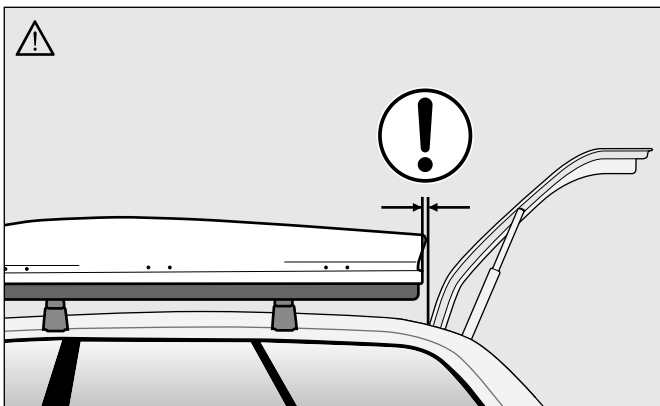
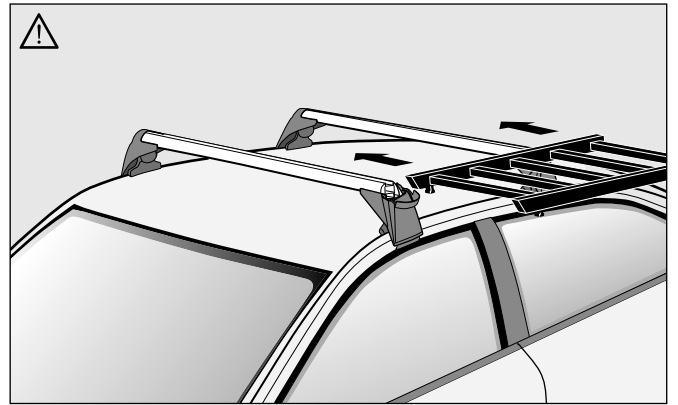
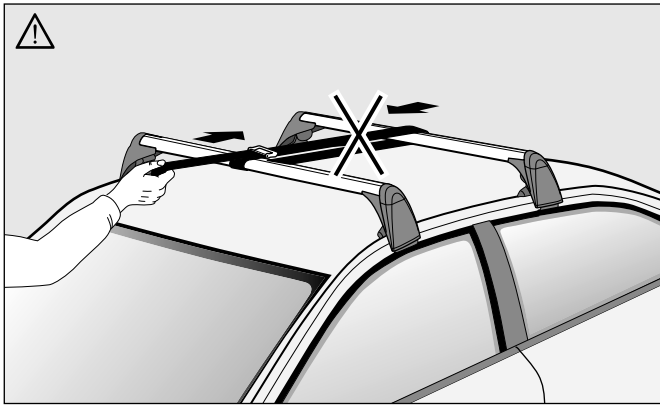
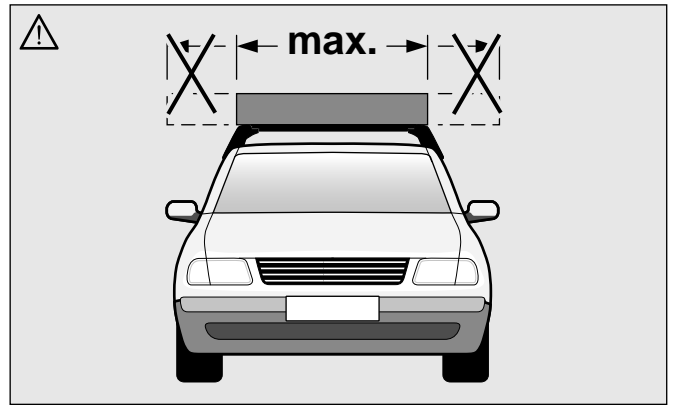
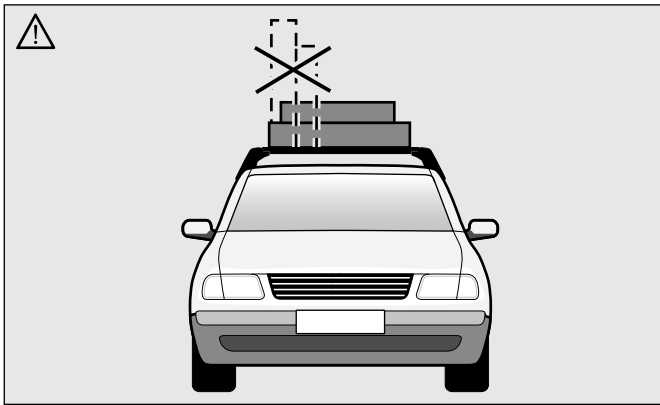
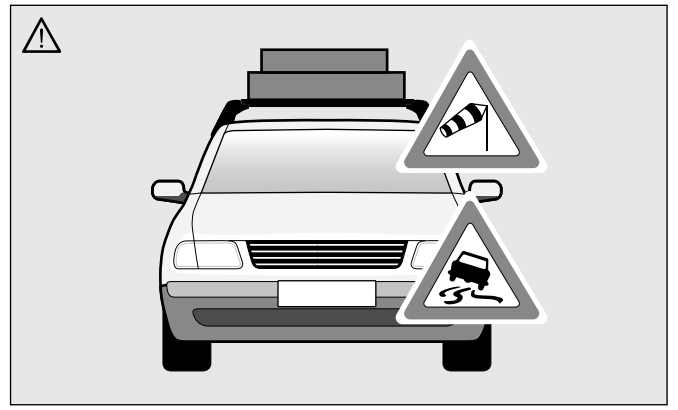
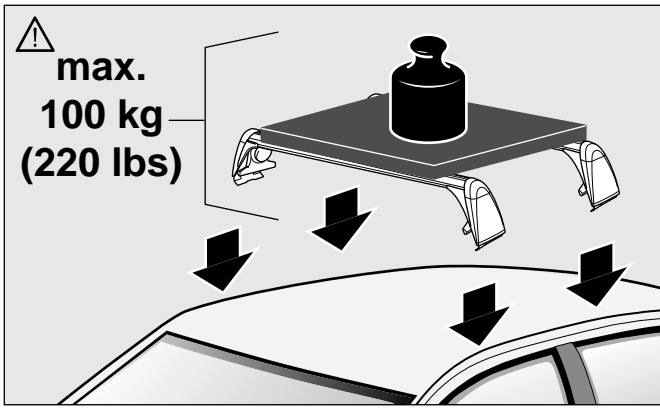
Тексты с этим символом содержат  
указания на том, как исключить  
возможность повреждения Вашего  
автомобиля.

### **Указания по охране окружающей среды**

Тексты с таким символом содержат  
указания по охране окружающей среды.

## Перед первым монтажом

Расположите несущие стержни в  
соответствующей зоне крепления  
и проверьте, нет ли зазора между  
опорами несущих стержней и  
рейлингом.



**⚠️ WARNUNG**

Durch unsachgemäße Montage oder Benutzung der Tragstäbe können diese vom Fahrzeug fallen und einen Unfall oder schwere Körperverletzungen verursachen.

Montieren Sie Tragstäbe und Zubehör stets sorgfältig, unter Befolgung der beiliegenden Anleitung für Tragstäbe, und beachten Sie alle **WARNHINWEISE**.

Gegenstände die unsachgemäß auf den Tragstäben befestigt sind können herabfallen und dadurch einen Unfall oder Körperverletzungen verursachen.

- Überzeugen Sie sich immer vor jedem Fahrtritt und an jeder Raststätte während einer langen Reise, dass alle Schrauben und Halterungen sachgemäß montiert und korrekt angezogen sind. Kontrollieren Sie das System und ziehen Sie die Schrauben nach, falls erforderlich.
- Bei Benutzung schlechterer Straßen oder hügeligem und bergigem Gelände müssen alle Verbindungen häufiger kontrolliert werden, wie zum Beispiel bei Pausen während einer langen Reise.
- Montieren Sie spezielle Halterungen für Gegenstände wie Fahrräder, Skier, Surfbretter, usw. immer sachgemäß.
- Benutzen Sie niemals Gurte oder andere Befestigungsmittel die beschädigt, unzureichend stark oder ungeeignet sind um Gegenstände auf den Tragstäben zu befestigen.

- Überlasten Sie niemals die Tragstäbe.
- Versichern Sie sich immer, dass das Gesamtgewicht der Tragstäbe, des Tragstabszubehörs und der Dachlast 100 kg nicht überschreitet.
- Befolgen Sie jeweils die Anweisungen für die Dachlast auf Seite 30 dieser Montageanleitung.

Die Beförderung schwerer, sperriger Lasten auf dem Fahrzeugdach verändert das Fahrverhalten des Fahrzeugs durch Verlagerung des Fahrzeugschwerpunktes, Veränderung der Aerodynamik und Seitenwindempfindlichkeit. Eine maximale Fahrgeschwindigkeit von 130 km/h wird empfohlen.

- Große, schwere, sperrige, lange oder flache Last haben einen verstärkten negativen Einfluss auf die Aerodynamik des Fahrzeugs, den Schwerpunkt und das gesamte Fahrverhalten.
- Passen Sie jeweils Fahrbetrieb und Geschwindigkeit an die beförderte Last an, sowie an Straßen-, Verkehrs-, Wetter- und Windbedingungen.
- Vermeiden Sie plötzliche Brems- oder Ausweichmanöver.
- Überschreiten Sie niemals die maximale Dachlast, maximale Achslast oder das zulässige Gesamtgewicht des Fahrzeugs ⇒ "Technische Daten" Anleitung in Ihrem Bordbuch.

Vergewissern Sie sich immer, dass Lasten ordnungsgemäß verteilt sind, dass sich schwerere Gegenstände im Fahrzeug in der Nähe der Vorderseite befinden und schwerere Gegenstände auf den Tragstäben in der Nähe der Mitte befestigt sind.

Befördern Sie niemals Lasten die breiter als die Tragstäbe sind.

Verbinden Sie die Tragstäbe nie so, dass sie sich verspannen.

Bringen Sie Aufbauteile nur dann an den Tragstäben an, wenn diese sachgemäß und sicher auf dem Fahrzeug montiert wurden.

- Vergewissern Sie sich immer, dass das Dachträgersystem und die Ladung nicht die Bedienung und Bewegung von Schiebedach/Schiebeausstellendach und Heckklappe behindern, da dies zu Schäden führen kann.
- Falls Ihr Fahrzeug mit kraftbetätigtem Kofferraumdeckel ausgestattet ist, müssen Sie den Öffnungswinkel gemäß der Beschreibung in Ihrem Bordbuch einstellen.

**Vorsichtsmaßnahmen, die helfen, Beschädigungen an Ihrem Fahrzeug zu verhindern**

**ⓘ Hinweis**

- Nehmen Sie die Tragstäbe und die Aufbauteile immer ab, wenn diese nicht gebraucht werden. Abnahme der Tragstäbe reduziert Risiko, Verlust oder Schaden und erhöht Treibstoffersparnis.
- Durch Montage der Tragstäbe verändert sich die Höhe Ihres Fahrzeuges, vor allem in beladenem Zustand. Berücksichtigen Sie dies bei Garageneinfahrten und anderen begrenzten Stellen, um das Risiko eines Fahrzeugschadens zu reduzieren.
- Fahren Sie mit montierten Tragstäben, mit oder ohne Aufbauteile, nicht in eine Waschanlage.
- Lassen Sie Reparaturen immer von einem Volkswagen Fachbetrieb oder einer qualifizierten Werkstatt durchführen, die Original-Ersatzteile verwenden.

**⚠️ WARNING**

Installing or using the carrier bars improperly can cause the carrier bars and anything on them to fall off the vehicle causing an accident and/or serious injury.

Always install the carrier bars and accessories carefully following the instructions provided with the carrier system and heed all **WARNINGS**. Items that are not properly secured to the carrier bars may fall off and cause an accident and/or serious injuries.

- Always make sure that all bolts and fasteners are properly installed and properly tightened before every trip at each stop during a long trip. Check the system and retighten the bolts as necessary.
- All connections must be checked at shorter intervals when driving on rougher roads or over hilly or mountainous terrain. Retighten the bolts and recheck the system often, such as during breaks on a long trip.
- Always properly install special fixtures for items such as bicycles, skis, surfboards, etc.
- Never use damaged, inadequately strong or unsuitable belts/ropes or other securing devices to secure objects on the carrier bars.
- Never overload the carrier bars.
- Always make sure that the total weight of the carrier bars, the carrier bar accessories and the load never exceed 220 lbs (100 kg).
- Always follow the instructions for the roof load on page 30 of these installation instructions.

Transporting heavy bulky loads on the roof will change the way the vehicle handles by shifting the vehicle's center of gravity, changing its aerodynamics and the way it reacts to side winds. A maximum road speed of 130 km/h (81 mph) is recommended.

- Cargo that is large, heavy, bulky, long or flat will have a more negative effect on the vehicle's aerodynamics, center of gravity and overall handling.
- Always adapt your driving and speed to what you are carrying on the roof as well as to road, traffic, weather and wind conditions.
- Always avoid sudden braking or driving maneuvers.
- Never exceed the maximum roof rack load maximum axle loads, or the maximum gross vehicle weight ⇒ "Technical Data" booklet of your Owner's Literature.

Always make sure that loads are properly distributed, that heavier items inside the vehicle are near the front, and heavier items on the carrier bars are secured near the centre.

Never carry loads that are wider than the carrier bars.

Never secure the roof carrier bars so that they are under stress.

Mount attachments to the carrier bars only after the carrier bars have been properly and securely installed on the vehicle.

- Always make sure that the roof rack system and the cargo on it does not interfere with the operation and movement of the sliding/tilt sunroof and the rear hatch, otherwise damage may result.
- If your vehicle is equipped with power-operated luggage compartment lid, be sure to adjust the opening angle as described in your vehicle's Owner's Literature.

**Precautions to help prevent damage to your vehicle**

**ⓘ Note**

- Always remove the carrier bars and all attachments when not in use. Removing the carrier bars will help to reduce the risk or loss or damage and help increase fuel economy.
- Your vehicle is higher when the carrier bars are installed, especially when they are loaded. To reduce the risk of vehicle damage, please bear this in mind when driving through garage entrances or other confined areas.
- Do not drive through a car wash with the carrier bars installed – with or without attachments.
- Always have repairs performed by an authorized Volkswagen dealer or qualified workshop that uses original spare parts.

**⚠ ATTENTION**

Le montage ou l'utilisation incorrect des barres de support peut entraîner leur chute du véhicule et être à l'origine d'un accident ou de graves blessures.

Montez toujours soigneusement les barres de support, en suivant les instructions suivantes sur les barres de support, et respectez tous les AVERTISSEMENTS.

Les objets qui ne sont pas fixés correctement sur les barres de support, peuvent tomber et provoquer ainsi un accident et des blessures graves.

- Assurez-vous toujours avant de prendre la route, et sur les axes d'autoroutes pendant les longs voyages, que tous les boulons et fixations sont mis et serrés correctement. Contrôler le système et resserrer les boulons si nécessaire.
- Sur les mauvaises routes ou dans les régions vallonnées ou montagneuses, il faut contrôler plus souvent toutes les fixations, par exemple lors des arrêts pendant les longs voyages.
- Prévoir des fixations spéciales, adaptées pour les vélos, les skis, les planches de surf etc.
- N'utilisez jamais de sangles ou d'autres moyens de fixation endommagés, pas assez solides ou inappropriés pour fixer des objets sur les barres de support.

- Ne surcharger jamais les barres de support.
- Vérifiez toujours que le poids total des barres de support, des accessoires des barres de support, et de la charge sur le toit ne dépasse pas 100 kg.
- Suivre les instructions relatives à la charge sur le toit, à la page 30 de ce mode d'emploi.

Le transport de charges lourdes, encombrantes sur le toit du véhicule change la tenue de route du véhicule, en décalant le centre de gravité du véhicule, en modifiant l'aérodynamique et la résistance au vent latéral. Il est recommandé de ne pas dépasser une vitesse de 130 km/h.

- Les grandes charges, lourdes, encombrantes, longues ou plates ont une influence négative importante sur l'aérodynamique du véhicule, sur le centre de gravité et sur l'ensemble de la tenue de route.
- Adapter la conduite et la vitesse à la charge transportée, ainsi qu'à la route, la circulation, la météo et au vent.
- Eviter de freiner ou de faire un écart brusquement.
- Ne jamais dépasser la charge maximale autorisée sur le toit, la charge maximale sur essieu, ni le poids total maximal admis du véhicule ⇒ "Caractéristiques techniques" Instructions dans votre livre de bord.

Assurez-vous toujours que les charges soient réparties correctement, que les objets lourds dans le véhicule soient à l'avant, et que les objets lourds sur les barres de support soient fixés au centre.

Ne transportez jamais des charges plus larges que les barres de support.

Ne reliez jamais les barres de support de manière à ce qu'elles soient sous contrainte.

Ne fixer des pièces rapportées sur les barres de support, que si celles-ci ont été montées correctement et en toute sécurité sur le véhicule.

- Toujours s'assurer que le système de barres de toit et le chargement ne gênent pas la commande et le mouvement du toit coulissant/ouvrant et du hayon, car cela pourrait provoquer des endommagements.
- Si votre véhicule est équipé d'un coffre à ouverture automatique, il faut régler l'angle d'ouverture suivant la description de votre livre de bord.

## Mesures de précaution pour éviter d'endommager votre véhicule

### ⓘ Indication

- Enlevez toujours les barres de support et les pièces rapportées, lorsque vous n'en avez pas besoin. L'enlèvement des barres de support réduit les risques, les pertes et les endommagements, et fait économiser du carburant.
- Le montage des barres de support modifie la hauteur du véhicule, surtout lorsqu'il est chargé. Tenez en compte en rentrant dans les garages ou dans d'autres endroits à hauteur limitée, pour éviter d'endommager le véhicule.
- Ne rentrez pas dans un tunnel de lavage avec les barres de support en place, avec ou sans pièces rapportées.
- Faire toujours réparer le véhicule par un concessionnaire Volkswagen ou un garage qualifié qui utilise des pièces de rechange d'origine.

**⚠ ADVERTENCIA**

El montaje o uso incorrecto de las barras de soporte puede hacer que estas se desprendan del vehículo, provocando un accidente o lesiones graves.

Monte las barras de soporte y los accesorios siempre con cuidado y siguiendo las instrucciones adjuntas para barras de soporte y observando todas las INDICACIONES DE ADVERTENCIA.

Los objetos que se fijen incorrectamente a las barras de soporte pueden desprenderse y provocar así un accidente o lesiones graves.

- Compruebe siempre antes de cada viaje y en cada área de servicio si realiza un viaje largo que todos los tornillos y sujeciones estén montadas adecuadamente y correctamente apretados. Controle todo el sistema y en caso necesario, reapriete los tornillos.
- Si se circula por carreteras en mal estado o zonas con pendientes y subidas hay que controlar con más frecuencia todas las uniones, por ejemplo cuando realice un descanso en viajes largos.
- Monte siempre adecuadamente soportes especiales para objetos ' como bicicletas, esquís, tablas de surf, etc.
- No utilice nunca correas u otro material de sujeción dañado, con una resistencia insuficiente o inapropiado para fijar los objetos a las barras de soporte.

- No sobrecargue nunca las barras de soporte.
- Asegúrese siempre de que el peso total de las barras de soporte, de sus accesorios y de la carga del techo no sobrepase los 100 kg.
- Siga las indicaciones relativas a la carga sobre techo de la página 31 de este manual de montaje.

El transporte de cargas pesadas, de gran volumen sobre el techo de vehículo modifican el comportamiento de conducción del vehículo debido al desplazamiento del centro de gravedad del vehículo, variación de la aerodinámica y sensibilidad a vientos laterales. En interés de la seguridad vial no debería sobrepasarse una velocidad de 130 km/h.

- Una carga grande, pesada, de gran volumen, de gran longitud o plana influye de forma negativa especial en la aerodinámica del vehículo, el centro de gravedad y el comportamiento general del vehículo.
- Adapte correspondientemente su modo de conducción y la velocidad a la carga transportada y a las condiciones de la calzada, el tráfico y las condiciones meteorológicas y del viento.
- Evite maniobras de frenado o cambios de dirección repentinos.
- No sobrepase nunca la carga sobre el techo máxima, la carga sobre ejes máxima ni el peso total permitido del vehículo ⇒ "Datos técnicos" indicados en su manual de instrucciones del vehículo.

Asegúrese siempre de que la carga está repartida uniformemente, de que los objetos más pesados dentro del vehículo se colocan cerca de la parte delantera, y los objetos más pesados sobre las barras de soporte se colocan centrados sobre ellas.

No transporte nunca cargas que sean más anchas que las barras de soporte.

No una las barras de soporte nunca de forma que se deformen.

No coloque nunca componentes adicionales en las barras de soporte, salvo que se hayan montado correctamente y de forma segura en el vehículo.

- Asegúrese siempre de que el sistema de portaequipajes de techo y la carga no impidan el manejo y movimiento del techo corredizo/deflector y el portón trasero porque pueden provocarse daños.
- Si su vehículo va equipado con un portón trasero con cierre asistido, debe ajustar el ángulo de apertura según la descripción incluida en su manual de instrucciones del vehículo.

## Medidas de Nota que ayudan a evitar daños en su vehículo.

### ⓘ Nota

- Retire las barras de soporte y los componentes adicionales del vehículo siempre que no los necesite. La extracción de las barras de soporte reduce el riesgo de pérdida o daño y aumenta el ahorro de combustible.
- El montaje de las barras de soporte modifica la altura del vehículo, sobre todo cuando están cargadas. Tenga esto en cuenta al entrar en parkings y otras áreas de altura limitada para reducir el riesgo de dañar el vehículo.
- No introduzca el vehículo en un túnel de lavado con las barras de soporte montadas, ni con componentes adicionales ni sin ellos.
- Cualquier reparación debe ser realizada siempre por un taller especializado Volkswagen o un taller cualificado que utilice Accesorios Originales.



## ⚠ AVVERTIMENTO

In seguito a montaggio o uso inappropriati delle aste portanti queste potrebbe cadere dal veicolo e provocare un incidente o ferite gravi.

Montare le aste portanti e gli accessori sempre con la dovuta diligenza seguendo le rispettive istruzioni allegate e osservare tutti gli AVVERTIMENTI.

Oggetti fissati in modo inappropriato sulle aste portanti potrebbero cadere verso il basso e provocare un incidente o ferite.

- Prima di ogni partenza e dopo ogni fermata in una stazione autogrill durante un lungo viaggio, assicurarsi che tutte le viti e tutti i supporti siano montati in modo appropriato e serrati correttamente. Controllare il sistema e stringere le viti, se necessario.
- Se si percorrono strade dissestate o tratti in collina o in montagna, si devono controllare più frequentemente tutti i collegamenti, come p. es. nelle pause durante un lungo viaggio.
- Montare sempre a regola d'arte i supporti speciali per oggetti come biciclette, sci, tavole da surf, ecc.
- Non utilizzare mai cinghie o altri mezzi di fissaggio danneggiati, insufficientemente forti o inappropriati per fissare oggetti sulle aste portanti.
- Non sovraccaricare mai le aste portanti.
- Assicurarsi sempre che il peso totale delle aste portanti, degli accessori delle medesime e del carico sul tetto non superino il valore di 100 kg.
- Seguire rispettivamente le indicazioni relative al carico sul tetto riportate a pagina 31 delle presenti istruzioni di montaggio.

Il trasporto di carichi pesanti, ingombranti sul tetto del veicolo modifica il comportamento di marcia del veicolo dovuto allo spostamento del baricentro del veicolo stesso, dal cambiamento dell'aerodinamica e della sensibilità al vento laterale. Si raccomanda di non superare una velocità massima di crociera di 130 km/h (81 mph).

- I carichi grandi, pesanti, ingombranti, lunghi o piani incidono più negativamente sull'aerodinamica del veicolo, sul baricentro e su tutto il comportamento in marcia.
- Adattare rispettivamente il funzionamento di marcia e la velocità al carico trasportato nonché alle condizioni della strada, del traffico, del tempo e del vento.
- Evitare manovre brusche di frenata e di schivata.
- Non superare mai il carico massimo sul tetto, il carico massimo per asse o il peso complessivo consentito del veicolo ⇒ "Dati tecnici" – Istruzioni nel libro di bordo.

Assicurarsi sempre che i carichi siano distribuiti regolarmente, che gli oggetti pesanti presenti nel veicolo si trovino vicino al lato anteriore e che oggetti pesanti sulle aste portanti siano fissati in prossimità del centro.

Non trasportare mai carichi più larghi delle aste portanti.

Non collegare mai le aste portanti in modo tale da serrarle eccessivamente.

Apportare le parti di assemblaggio alle aste portanti soltanto quando esse sono state montate in modo appropriato e sicuro sul veicolo.

- Assicurarsi sempre che il sistema portabagagli sul tetto e il carico non ostacolino il comando e il movimento del tettuccio scorrevole/ sollevabile e del cofano posteriore, poiché ciò potrebbe causare dei danni.
- Se il Suo veicolo è dotato di un cofano bagagli ad azionamento meccanico, bisogna regolare l'angolo di apertura conformemente alla descrizione riportata nel libro di bordo.

## Precauzioni che aiutano a evitare che il Suo veicolo venga danneggiato

### ⚠ Avvertenza

- Rimuovere sempre le aste portanti e le parti di assemblaggio, quando non servono. Lo smontaggio delle aste portanti riduce il rischio di perdita o di danneggiamento e aiuta a risparmiare carburante.
- Montando le aste portanti cambia l'altezza del Suo veicolo, soprattutto quando è carico. Tenere conto di questa circostanza quando si entra in garage o in altri punti limitati per ridurre il rischio di danneggiare il veicolo.
- Non entrare in un autolavaggio con le aste portanti montate, con o senza parti di assemblaggio.
- Per riparazioni rivolgetevi sempre ad un'officina specializzata Volkswagen o ad un'officina qualificata che utilizzano pezzi di ricambio originali.

## ⚠ WAARSCHUWING

Door ondeskundige montage of gebruik van de draagstangen kunnen deze van het voertuig vallen en een ongeval of zwaar lichamelijk letsel veroorzaken.

Monteer de draagstangen en toebehoren altijd zorgvuldig met inachtname van het meegeleverde instructieboekje voor draagstangen en volg alle WAARSCHUWINGEN op.

Voorwerpen die op een onvakkundige manier op de draagstangen zijn bevestigd kunnen van het voertuig vallen en hierdoor een ongeluk of lichamelijk letsel veroorzaken.

- Controleer voor elke autorit en bij elke stop tijdens een lange reis of alle bouten en houders op de juiste manier zijn gemonteerd en op correcte wijze zijn aangehaald. Controleer het systeem en draai indien nodig de bouten aan.
- Bij het rijden over minder goede straten of heuvelig of bergachtig terrein moeten alle verbindingen vaker worden gecontroleerd, bijvoorbeeld tijdens pauzes bij een langere reis.
- Monteer speciale houders voor objecten zoals fietsen, ski's, surfplanken etc. altijd op vakkundige wijze.
- Gebruik nooit gordels of andere bevestigingsmiddelen die beschadigd, niet sterk genoeg of ongeschikt zijn om voorwerpen op de draagstangen te bevestigen.
- U mag de draagstangen nooit overbelasten.
- Zorg er altijd voor dat het totaalgewicht van de draagstangen, van de toebehoren van de draagstangen en van de dakbelasting niet meer dan 100 kg bedraagt.
- Volg telkens de aanwijzingen op voor de dakbelasting op pagina 31 van deze montagehandleiding.

Het vervoer van zware, ruimtevragende ladingen op het dak van de wagen verandert het rijgedrag van het voertuig door verlaging van het zwaartepunt van het voertuig, verandering van de aerodynamica en de zijwindgevoeligheid. In het belang van de verkeersveiligheid mag de maximumsnelheid van 130 km/h (81 mph) niet worden overschreden.

- Grote, zware, ruimtevragende, lange of vlakke ladingen hebben een versterkte negatieve invloed op de aerodynamica van het voertuig, het zwaartepunt en het totale rijgedrag.
- Pas telkens de rijstijl en de snelheid aan de vervoerde lading aan evenals aan factoren zoals het soort straat, de aard van het verkeer en aan weers- en windomstandigheden.
- Vermijd plotseling remmen of uitwijkmanoeuvres.
- Overschrijdt nooit de maximale dakbelasting, maximale asbelasting of het toegestane totaalgewicht van het voertuig ⇒ "Technische Gegevens" instructieboekje in uw wagensdocumentatie.

Zorg er altijd voor dat de beladingen op de juiste manier zijn verdeeld zodat zware voorwerpen in het voertuig zich in de buurt van de voorzijde bevinden en zware voorwerpen op de draagstangen in de buurt van het midden zijn bevestigd.

Vervoer nooit ladingen die breder als de draagstangen zelf zijn.

De draagstangen nooit zo verbinden dat deze gespannen worden.

Bevestig alleen opbouw delen op de draagstangen wanneer deze vakkundig en stevig op het voertuig werden gemonteerd.

- Zorg er altijd voor dat het basisdragersysteem en de belading niet de bediening en beweging van het schuifdak/zonnedak en achterklep belemmeren omdat dit tot beschadigingen kan leiden.
- Wanneer uw voertuig over een elektrische kofferdeksel beschikt moet u de openingshoek instellen volgens de beschrijving in uw wagensdocumentatie.

## Voorzorgsmaatregelen die helpen om beschadigingen aan uw voertuig te voorkomen

### ⚠ Aanwijzing

- Verwijder altijd de draagstangen en de opbouw delen wanneer deze niet worden gebruikt. Het verwijderen van de draagstangen vermindert risico, verlies of schade en werkt brandstofbesparend.
- Door de montage van de draagstangen verandert de hoogte van uw voertuig, vooral in beladen toestand. Houd hiermee rekening bij het inrijden van garages en andere plaatsen met een beperkte doorgangshoogte om het risico op beschadiging van uw voertuig te verminderen.
- Niet met gemonteerde draagstangen met/zonder opbouw delen in een wasinstallatie rijden.
- Laat reparaties altijd door een Volkswagen-specialist of een gekwalificeerd garagebedrijf uitvoeren die originele onderdelen gebruiken.

**! VARNING**

Genom osakkunnig montering eller användning av lasthållarna kan de ramla av från bilen och förorsaka en olycka eller svåra kroppsskador.

Montera alltid lasthållare och tillbehör noggrant och följ den medföljande instruktionen för lasthållare och beakta alla VARNINGSANVISNINGAR.

Föremål som är osakkunnigt fastsatta på lasthållarna kan ramla av och därigenom förorsaka en olycka eller svåra kroppsskador.

- Övertyga dig före körningens början varje gång och vid varje väggkrog under en lång resa att alla skruvar och fästen är riktigt monterade och korrekt åtdragna. Kontrollera systemet och efterdra om erforderligt skruvarna.
- Vid körning på dåliga vägar eller vägar med gupp eller i bergstrakter måste alla förbindningar kontrolleras oftare, som t ex vid raster under en lång resa.
- Montera speciella fästen för föremål som t ex cyklar, skidor, surfbrädor osv alltid korrekt.
- Använd aldrig spännband eller andra fästdon som är skadade, har otillräcklig hållfasthet eller är olämpliga för fastsättning av föremål på lasthållarna.
- Överbelasta aldrig lasthållarna.
- Kontrollera alltid att totalvikten för lasthållare, lasthållartillbehör och taklast inte överstiger 100 kg.
- Följ anvisningarna för taklasten på sidan 32 i denna monteringsanvisning.

Transport av tunga, skrymmande laster på biltaket förändrar bilens körförhållande genom ändring av bilens tyngdpunkt, ändring av aerodynamiken och sidvindskänsligheten. Av trafiksäkerhetsskäl bör aldrig hastigheten 130 km/h överskridas.

- Stor, tung, skrymmande eller lång last har en förstärkt negativt inflytande på bilens aerodynamik, tyngdpunkten och hela körförhållandet.
- Anpassa körförhållandet och hastigheten till den transporterade lasten, samt till väg-, trafik-, väder- och vindförhållandena.
- Undvik plötsliga broms- eller undanmanövrer.
- Överskrid aldrig den max tillåtna taklasten, max tillåtet axeltryck eller bilens tillåtna totalvikt. ⇒ "Tekniska data" i bilens instruktionsbok.

Kontrollera alltid att lasten är korrekt fördelad, att tunga föremål i bilen är så långt fram som möjligt i bagageutrymmet och att tunga föremål på lasthållarna är fastsatta i närheten av mitten.

Transportera aldrig laster som är bredare än lasthållarna.

Anslut aldrig lasthållarna så att spänningar uppstår.

Montera endast lasthållartillbehör på lasthållarna när dessa har monterats korrekt och säkert på bilen.

- Säkerställ alltid att takräcksystemet och lasten inte hindrar manövreringen av sluckan och öppning av bakluckan då detta kan leda till skador.
- Är din bil utrustad med kraftmanövrerad baklucka måste öppningsvinkeln ställas in enligt beskrivningen i bilens instruktionsbok.

**Försiktighetsåtgärder som hjälper till att förhindra skador på din bil.**

**! Observera**

- Ta alltid av lasthållarna och lasthållartillbehör när dessa inte används. Att ta av lasthållarna reducerar risker, förlust eller skador och bränsleförbrukningen.
- Genom montering av lasthållarna ändras bilens höjd, framförallt i lastat tillstånd. Beakta detta vid garageinfarter och andra ställen med begränsad fri höjd för att reducera risken för skador på bilen.
- Kör inte in i en biltvättanläggning med monterade lasthållare, varken med eller utan lasthållartillbehör.
- Låt alltid utföra reparationer hos en auktoriserad Volkswagenverkstad eller en annan auktoriserad verkstad som använder original reservdelar.

**! ALERTA**

Em virtude de uma montagem ou utilização inadequadas das barras porta-bagagens, estas podem cair do veículo e provocar um acidente ou lesões corporais graves.

Monte sempre as barras porta-bagagens e os acessórios de forma cautelosa, respeitando as instruções anexas das barras porta-bagagens e observando todas as ADVERTÊNCIAS.

Objetos que sejam fixados de forma inadequada nas barras porta-bagagens podem cair e causar acidentes ou lesões corporais.

- Certifique-se sempre, antes de cada viagem e em cada paragem que faça durante uma viagem longa, de que todos os parafusos e suportes estão bem montados e corretamente apertados. Controle o sistema e reaperte os parafusos, se necessário.
- Ao percorrer estradas com pavimento em mau estado, ou acidentado e montanhoso, todas as uniões devem ser controladas com regularidade, por exemplo, nas paragens feitas durante viagens longas.
- Monte sempre, de forma adequada, suportes especiais para objetos como bicicletas, esquis, pranchas de surf, etc.
- Nunca utilize cintas nem outros meios de fixação que estejam danificados ou que sejam insuficientemente fortes ou inadequados para fixar objetos nas barras porta-bagagens.

- Nunca sobrecarregue as barras porta-bagagens.
- Certifique-se sempre de que o peso total das barras porta-bagagens, dos acessórios das barras e da carga a colocar no tejadilho não excede os 100 kg.
- Observe sempre as indicações aplicáveis à carga a colocar no tejadilho na pág. 32 das presentes instruções de montagem.

O transporte de cargas pesadas ou volumosas no tejadilho do veículo altera o comportamento da condução por deslocar o centro de gravidade do veículo, alterar a aerodinâmica e a sensibilidade aos ventos laterais. Recomenda-se uma velocidade máxima de condução de 130 km/h.

- Cargas grandes, pesadas, volumosas, compridas ou achatadas têm uma influência fortemente negativa na aerodinâmica do veículo, no centro de gravidade e no comportamento geral de condução.
- Por esse motivo, adeque a sua condução e velocidade à carga transportada, bem como às condições da estrada, do trânsito, do clima e do vento.
- Evite travagens e guinadas bruscas.
- Nunca exceda a carga máxima a transportar no tejadilho, a carga máxima sobre os eixos ou o peso total permitido do veículo ⇒ Manual de "Dados técnicos" no seu manual de bordo.

Certifique-se sempre de que as cargas estão devidamente distribuídas, que objetos mais pesados no veículo estão colocados mais perto da parte dianteira do veículo e objetos mais pesados nas barras porta-bagageiras estão fixados mais perto do centro.

Nunca transporte cargas mais largas do que as barras porta-bagagens.

Nunca prenda as barras porta-bagagens de forma a que fiquem sob tensão.

Aplique as peças de montagem às barras porta-bagagens apenas se estas tiverem sido montadas no veículo de forma adequada e segura.

- Certifique-se sempre de que o sistema de barras porta-bagagens no tejadilho e a carga não impedem o funcionamento e o movimento do teto de abrir/basculante nem da mala do porta-bagagens, o que poderia causar danos.
- Se o seu veículo estiver equipado com porta do porta-bagagens de comando elétrico, é necessário regular o ângulo de abertura conforme descrito no seu manual de bordo.

**Medidas de prevenção que ajudam a impedir danos no seu veículo**

**! Nota**

- Retire sempre as barras porta-bagagens e as peças de montagem quando não estiverem a uso. Retirar as barras porta-bagagens reduz riscos, perdas ou danos e aumenta a poupança de combustível.
- Com as barras porta-bagagens montadas, sobretudo quando transportam carga, a altura do veículo é alterada. Tenha isso em conta ao entrar em garagens e noutros locais com altura limitada, para reduzir os riscos de danos no veículo.
- Não lave o veículo em estações de lavagem automática com as barras porta-bagagens, com ou sem peças de montagem, aplicadas.
- Mande sempre realizar as reparações por uma oficina autorizada da Volkswagen, ou por oficinas qualificadas que utilizem peças sobresselentes originais.

## ⚠ OSTRZEŻENIE

Wskutek nieprawidłowego montażu lub korzystania z belek poprzecznych mogą one spaść z pojazdu i spowodować wypadek lub ciężkie obrażenia ciała.

Należy zawsze starannie montować belki i akcesoria zgodnie z dołączoną instrukcją do belek poprzecznych oraz przestrzegać wszystkich WSKAZÓWEK OSTRZEGAWCZYCH.

Przedmioty, które zostaną nieprawidłowo przymocowane do belek, mogą spaść i wskutek tego spowodować wypadek lub obrażenia ciała.

- Przed każdym rozpoczęciem jazdy i na każdym postoju podczas dłuższej podróży prosimy sprawdzać, czy wszystkie śruby oraz uchwyty są właściwie zamontowane i prawidłowo dociągnięte. Prosimy kontrolować system i dociągać śruby, jeśli to wymagane.
- W przypadku korzystania ze złych dróg lub jazdy w terenie pagórkowatym i górzystym wszystkie połączenia muszą być kontrolowane częściej, jak np. podczas przerw w dłuższej podróży.
- Prosimy zawsze prawidłowo montować specjalne uchwyty dla takich przedmiotów, jak rowery, narty, deski surfingowe, itd.
- Nigdy nie należy korzystać z pasów lub innych środków mocujących, które są uszkodzone, niewystarczająco mocne lub nieodpowiednie, aby zamocować przedmioty na belkach poprzecznych.
- Nigdy nie należy przeciążać belek.
- Należy zawsze upewnić się, że całkowity ciężar belek poprzecznych, ich akcesoriów oraz obciążenia dachu nie przekracza 100 kg.
- Prosimy przestrzegać instrukcji odnośnie obciążenia dachu podanych na stronie 32 tej instrukcji montażu.

Transport ciężkich, stawiających opór ciężarów na dachu pojazdu zmienia właściwości jezdne pojazdu wskutek przemieszczenia środka ciężkości pojazdu, zmiany aerodynamiki oraz wrażliwości na siły boczne. Zalecamy maksymalną prędkość jazdy 130 km/h (81 mph).

- Duże, ciężkie, stawiające opór lub płaskie ciężary mają wzmocniony, negatywny wpływ na aerodynamikę pojazdu, środek ciężkości i ogólne właściwości jezdne.
- Prosimy dopasować w danym wypadku jazdę i prędkość do transportowanego ciężaru, jak też warunków drogowych i pogodowych.
- Prosimy unikać nagłych manewrów hamowania i skręcania.
- Prosimy nigdy nie przekraczać maksymalnego obciążenia dachu, maksymalnego obciążenia osi lub dopuszczalnej prędkości pojazdu ⇒ "Dane techniczne" - instrukcja w Państwa książce pokładowej.

Należy zawsze upewnić się, że ciężary są prawidłowo rozłożone, że ciężkie przedmioty znajdują się w pojeździe w pobliżu przodu lub ciężkie przedmioty są zamontowane na belkach w pobliżu środka.

Prosimy nigdy nie przewozić ciężarów, które są szersze niż długość belek poprzecznych.

Nigdy nie należy łączyć belek poprzecznych tak, aby powstały naprężenia.

Dobudowywane elementy należy umieszczać na belkach poprzecznych tylko wtedy, gdy belki zostały prawidłowo i pewnie zamontowane na pojeździe.

- Prosimy zawsze upewnić się, że system dźwigara dachowego oraz ładunek nie zakłócają obsługi i ruchu okna dachowego i tylnych drzwi, ponieważ może to prowadzić do szkód.
- Jeśli Państwa pojazd jest wyposażony w pokrywę bagażnika otwieraną silownikiem, muszą Państwo ustawić kąt otwarcia zgodnie z opisem w Państwa książce pojazdu.

## Środki ostrożności, które pomagają uniknąć uszkodzeń Państwa pojazdu

### ⚠ Wskazówka

- Należy zawsze zdejmować belki poprzeczne i elementy dobudowywane, jeśli nie są one używane. Zdjęcie belek zmniejsza ryzyko, możliwość utraty lub szkody oraz zwiększa oszczędność paliwa.
- Wskutek montażu belek poprzecznych zmienia się wysokość pojazdu, przede wszystkim w stanie załadowanym. Należy uwzględnić to przy wjeździe do garaży i innych ograniczonych miejsc, aby zredukować ryzyko uszkodzenia pojazdu.
- Z zamontowanymi belkami poprzecznymi, z elementami dobudowywanymi lub bez nich, nie należy wjeżdżać do myjni.
- Prosimy zawsze zlecać naprawy specjalistycznej placówce Volkswagena lub wykwalifikowanemu warsztatowi, które stosują oryginalne części zamienne.

## ⚠ VÝSTRAHA

Neodbornou montáží nebo používáním nosných tyčí mohou tyče z vozidla spadnout a způsobit nehodu nebo vážná zranění.

Nosné tyče a příslušenství montujte vždy pečlivě, za dodržení příloženého návodu pro nosné tyče, a dbejte všech VÝSTRAŽNÝCH UPOZORNĚNÍ.

Předměty, jež jsou neodborně upevněné k nosným tyčím, mohou spadnout a způsobit tím nehodu nebo zranění.

- Před každým začátkem jízdy a na každém odpočívadle (u motorestu) během delší cesty se vždy přesvědčte, že jsou všechny šrouby a držáky řádně namontovány a správně utaženy. Zkontrolujte systém a v případě potřeby dotáhněte šrouby.
- Při využití horších cest nebo hrbolatého a horského terénu se musí všechna spojení kontrolovat častěji, například o přestávkách během delší cesty.
- Speciální držáky pro předměty, jako jsou jízdní kola, lyže, surfovací prkna atd. namontujte vždy řádně.
- K upevnění předmětů k nosným tyčím nikdy nepoužívejte popruhy ani jiné upevňovací prostředky, které jsou poškozené, nedostatečně pevné nebo nevhodné.
- Nosné tyče nikdy nepřetěžujte.
- Vždy se ujistěte, že celková hmotnost nosných tyčí, příslušenství nosných tyčí a střešní zátěže nepřekračuje 100 kg.
- Vždy dodržujte pokyny pro střešní zátěž na straně 33 tohoto návodu k montáži.

Přepřavování těžkého, objemného nákladu na střeše vozidla změni jízdní vlastnosti vozidla v důsledku prodloužení těžiště vozidla, změny aerodynamiky a citlivosti na boční vítr. Maximální doporučená rychlost jízdy je 130 km/h (81 mil/h).

- Velký, těžký, objemný, dlouhý nebo plochý náklad má zesílený negativní vliv na aerodynamiku vozidla, těžiště a celkové jízdní vlastnosti.
- Provoz jízdy a rychlost vždy přizpůsobte přepřavovanému nákladu, jako i cestním, dopravním, povětrnostním a větrným podmínkám.
- Zabraňte náhlým brzděním a vyhybacím manévřům.
- Nikdy nepřekračujte maximální střešní zatížení, maximální nápravové zatížení nebo celkovou přípustnou hmotnost vozidla ⇒ "Technická data" v návodu ve Vaší palubní knize.

Vždy se ujistěte, že je zátěž řádně rozdělena tak, aby se těžší předměty ve vozidle nacházely v blízkosti přední strany a aby byly těžší předměty na nosných tyčích upevněny v blízkosti středu.

Nigdy nepřepřavujte břemena, jež jsou širší než nosné tyče.

Nosné tyče nikdy nespojujte tak, aby byly nadměrně napnuté.

Díly nástavby umístěte na nosné tyče až poté, co budou tyče řádně a bezpečně namontovány na vozidlo.

- Vždy se ujistěte, že systém střešního nosiče a náklad nezabraňuje obsluze a pohybu posuvné střechy/posuvné a výklopné střechy a zadní kapoty, protože to může vést k poškození.
- V případě, že je Vaše vozidlo vybaveno samočinnými dveřmi zavazadlového prostoru, musíte úhel otevření nastavit podle popisu ve Vaší palubní knize.

## Preventivní bezpečnostní opatření, jež pomáhají zabránit škodám na Vašem vozidle.

### ⚠ Upozornění

- Nosné tyče a díly nástavby vždy sundejte, pokud je nebudete používat. Odebrání nosných tyčí snižuje riziko, ztrátu nebo škody a zvyšuje úsporu pohonných hmot.
- Montáží nosných tyčí se změni výška vašeho vozidla, především v naloženém stavu. Zohledněte to při vjezdu do garáží a do jiných prostorově omezených míst, abyste snížili riziko poškození vozidla.
- S namontovanými nosnými tyčemi nevjíždějte do mycí linky, ať už s díly nástavby nebo bez nich.
- Opravy nechte vždy provádět odbornou provozovnou společnosti Volkswagen nebo kvalifikovaným servisem, kteří používají originální náhradní díly.

**警告**

ルーフキャリアバーを不適切に取り付けるや扱うと、車両から落ちる可能性があり、事故や重大の傷害を起こす危険があります。  
付属の取扱説明書に従い、キャリアバーとそれらの部品を正しく取り付け、全ての説明や警告をよくお読みください。

キャリアバーの荷物が固定されていないと、落ちる可能性があり、事故や重大の傷害を起こす危険があります。

- 出発前や長旅中の休憩時には、ネジや固定治具が適切に取り付けられ、締められていることをその都度確認してください。ルーフラックシステムを点検し、必要に応じてネジを締め直してください。
- 劣悪な道路あるいは起伏の多い山道などでは、長旅中の休憩時の点検と同様に、ルーフラックの結合部を頻りに点検してください。
- 自転車、スキー、サーフボード等の特殊な荷物は必ず適切に取り付けてください。
- ベルトや破損のあり、強度の足りない或いは不適切の材料で荷物をキャリアバーに固定しないでください。
- キャリアバーに過度の負荷をかけないでください。
- キャリアバー、その部品とルーフキャリアの最大積載量は 100kg です。
- 本取付説明書 33 ページに記載されているルーフ荷重に関する指示事項に従ってください。

重くかさばった荷物をルーフラックに載せて搬送する際には、車の重心や空気力学、横風に対する反応が変わるため、車の走行挙動が変化します。最高時速 130 km/h を推奨します。

- 大型の物、重い物、長い物や平坦な物を積むと、車の空気力学、重心および走行挙動全体に対する悪影響が強まります。
- 搬送する荷物の他にも、道路、交通、天候、風などの状況に相应した速度で慎重に運転してください。
- 急なブレーキ作動や車線変更操作は避けてください。
- ルーフ荷重限度、最大軸重、あるいは車の取扱説明書“テクニカルデータ”に記載されている車両の許容総重量は絶対に超過しないでください。

荷物を適切に配置してください。車内に重い荷物は前部に置き、ルーフキャリアバーに重い荷物はキャリアバーの中央部に置いてください。

積載の幅はルーフキャリアバーの幅を超えないでください。

ルーフキャリアバーを取り付ける時はバーを張らないでください。

ルーフキャリアバーを車体に適切にかつ確実に固定したあとだけ、その装着部品を取り付けることができます。

- ルーフラックシステムとその積載物がサンルーフ/チルトサンルーフやリヤハッチの操作・動作を妨げないことを確認してください。さもないと損傷をまねくことがあります。
- 車両に駆動型トランクリッドが装備されている場合は、その開放角度を車両取扱説明書の記述に従って調整しなければなりません。

車両の損傷を回避するために役立つ予防策

① 注記

- 使用していない時はルーフキャリアバーとその装着部品を取り外してください。取り外すと、事故のリスクも低減できるし、盗難や損傷防止にも繋がります。また、燃費向上にも期待できます。
- ルーフキャリアバーを搭載したら、特に積載物のある場合は、車両の高さは変わります。ガレージのドアやほかに高度制限のある位置をくぐる場合は、それを頭に入れ、車両の損傷をしないようにしてください。
- ルーフキャリアバー装着時取り付けは部品のあるかどうかにも関わらず、洗車機を使用しないでください。
- 修理は必ずフォルクスワーゲン正規ディーラーまたは専門修理工場に依頼してください。純正スペアパーツを使用してください。

**警告**

如果对车顶承重杆的安装或使用不当，可能会使其从车上滑落，引发事故或严重的人身伤害。

请始终遵守车顶承重杆随附的说明书，小心地安装车顶承重杆和相关配件，并注意所有警告说明。

车顶承重杆上如果有物品固定不当，可能会掉下来，引发事故或严重的人身伤害。

- 请在开始行驶之前以及在长途旅程中的休息站停留时检查所有螺栓和支架是否正确安装和拧紧。检查系统，必要时再次拧紧螺栓。
- 路况较差或在丘陵和山地区域行驶时，必须经常检查所有的连接部位（例如在长途旅程中休息时）。
- 尤其必须正确装配例如自行车、滑雪板、冲浪板等物体的支架。
- 绝对不能使用皮带或其他受损、强度不够或不合适的固定材料将物品固定在车顶承重杆上。
- 绝对不能对车顶承重杆施加过重的负荷。
- 请始终牢记车顶承重杆、承重杆配件、车顶载货的总重不得超过 100 kg。
- 请遵守此装配手册第 33 页中有关车顶载荷的说明。

在车顶运输较重的大型物品会改变汽车重心、空气动力学和侧风稳定性，进而影响到汽车行驶特性。建议最高车速不要超过 130 km/h。

- 体积大、沉重的长型或扁平物品对于车辆的空气动力学、重心和整体行驶特性有较大的负面影响。
- 请选择适合所运输物体的重量、道路、交通、天气和风速情况的行驶模式和车速。
- 请避免急刹车或急转弯。
- 请勿超过最大车顶负荷、最大轴荷和允许的整车重量⇒ 参见随车手册中的“技术数据”。

请始终确保正确地分配货物，将车内较重的物品放在靠近车辆前端的位置，而将车顶承重杆上较重的物品固定在靠近中部的位。

运输的货物绝对不能宽于车顶承重杆本身。

连接车顶承重杆时绝对不能使其张紧。

只有将车顶承重杆正确并牢固安装在车辆上后，才能在上面安装安装件。

- 请牢记车顶行李架系统和承载物不得妨碍滑动天窗 / 外翻式天窗和行李箱盖的操作和移动，否则会造成损坏。
- 如果您的汽车装配了电动行李箱盖，则必须根据随车手册中的说明调整开启角度。

避免车辆损伤的预防措施

① 提示

- 不使用车顶承重杆和安装件时，请始终将其取下。取下车顶承重杆后，可降低风险、避免丢失、减少损伤，提高节约燃油的效果。
- 安装车顶承重杆后，尤其是在载货状态下，车身高度会发生改变。驶入车库大门或经过其他高度有限的位置时，请考虑到这一点，从而降低车辆受损的风险。
- 车上安装好车顶承重杆后，无论其是否带有安装件，都请不要驶入洗车装置。
- 修理时请前往使用原厂备件的大众专业维修站或授权维修站。

## ПРЕДУПРЕЖДЕНИЕ

В результате ненадлежащего монтажа или использования несущих стержней, последние могут упасть с автомобиля и стать причиной ДТП или тяжелых травм.

Всегда тщательно устанавливайте несущие стержни и принадлежности, следуя соответствующей инструкции, и соблюдайте все ПРЕДУПРЕЖДЕНИЯ.

Предметы, ненадлежащим образом закрепленные на несущих стержнях, могут упасть и привести к ДТП или травмам.

- Перед началом каждой поездки и на каждой стоянке во время длительной поездки всегда проверяйте, чтобы все винты и крепления были установлены надлежащим образом и правильно затянуты. Проверьте систему и подтяните все винты, если потребуется.
- При движении по плохим дорогам или холмистой и гористой местности все соединения необходимо контролировать чаще, например, при любой остановке во время длительной поездки.
- Всегда устанавливайте специальные крепления для таких предметов, как велосипеды, лыжи, доски для серфинга и т. д. надлежащим образом.
- Ни в коем случае не используйте ремни или другие крепежные средства, если они повреждены, недостаточно прочны или непригодны для крепления предметов на несущих стержнях.
- Ни в коем случае не перегружайте несущие стержни.
- Всегда следите за тем, чтобы общий вес несущих стержней, соответствующих принадлежностей и нагрузка на крышу не превышали 100 кг.
- Следуйте указаниям по нагрузке на крышу, которые приводятся на стр. 34 данной инструкции по монтажу.

Перевозка тяжелых, громоздких грузов на крыше автомобиля приводит к изменению его ходовых качеств, что объясняется смещением центра тяжести автомобиля, изменением аэродинамических свойств и устойчивости к боковому ветру. Рекомендуется двигаться со скоростью не более 130 км/ч.

- Большие, тяжелые, громоздкие, длинномерные или плоские грузы оказывают сильное негативное влияние на аэродинамические свойства автомобиля, его центр тяжести и ходовые качества.
- В каждом отдельном случае приводите режим движения и скорость в соответствие с перевозимым грузом, а также с состоянием дороги, транспортными условиями, погодными условиями и ветром.
- Избегайте внезапного торможения или объездных маневров.
- Ни в коем случае не превышайте максимальную нагрузку на крышу, максимальную осевую нагрузку или допустимые значения общей массы автомобиля ⇒ “Технические характеристики”, инструкция в Вашем бортовом журнале.

Всегда следите за тем, чтобы нагрузка была распределена надлежащим образом, более тяжелые предметы находились в автомобиле ближе к передней части, а более тяжелые предметы на несущих стержнях были закреплены ближе к центру.

Ни в коем случае не перевозите грузы, ширина которых превышает ширину несущих стержней.

Ни в коем случае не допускайте перекосов при соединении несущих стержней.

Устанавливайте прочие детали на несущие стержни только в том случае, если последние были установлены на автомобиле надлежащим образом и надежно.

- Всегда следите за тем, чтобы опорная система и груз не мешали обслуживанию и движению сдвижной крыши/люка и задней двери, так как это может привести к их повреждению.
- Если Ваш автомобиль оснащен приводной крышкой багажника, то необходимо отрегулировать угол ее открытия согласно описанию в Вашем бортовом журнале.

## Меры предосторожности, которые помогут избежать повреждений Вашего автомобиля

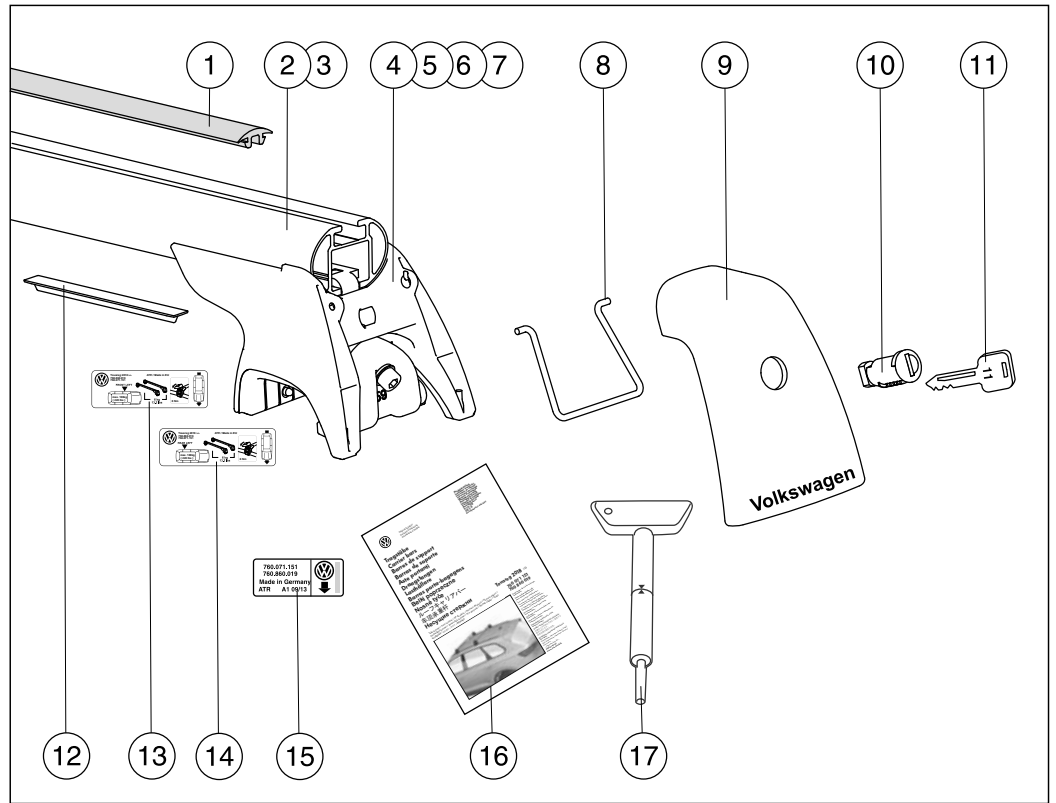
### Осторожно

- Всегда снимайте несущие стержни и находящиеся на них детали, если они не используются. Снятие несущих стержней снижает риск их потери или повреждения и уменьшает расход топлива.
- В результате установки несущих стержней изменяется высота Вашего автомобиля, прежде всего, в загруженном состоянии. Учитывайте это при въезде в гараж и в других местах с ограниченным пространством, чтобы снизить риск повреждения автомобиля.
- Не заезжайте на автомобиле с установленными несущими стержнями, находящимися на них деталями или без них, в установку для мойки автомобилей.
- Всегда поручайте выполнение ремонтных работ только сервисным центрам Volkswagen или авторизованным мастерским, которые используют оригинальные запчасти.

## D

### Lieferumfang:

Pos.	Benennung	Anzahl
1	Abdeckprofil	2
2	Profilrohr vorne	1
3	Profilrohr hinten	1
4	Stützfuß VL	1
5	Stützfuß VR	1
6	Stützfuß HL	1
7	Stützfuß HR	1
8	Drahtbügel	4
9	Abdeckung	4
10	Schloss	4
11	Schlüssel	2
12	Spoiler (nur vorne)	3
13	Aufkleber vorne links	1
14	Aufkleber hinten links	1
15	Typenaufkleber	2
16	Montageanleitung	1
17	Drehmomentschlüssel	1



## GB / USA / Canada

### Scope of delivery:

Item	Designation	Qty
1	Cover section	2
2	Profile tube, front	1
3	Profile tube, rear	1
4	Support foot, FL	1
5	Support foot, FR	1
6	Support foot, RL	1
7	Support foot, RR	1
8	Wire clip	4
9	Cover	4
10	Lock	4
11	Key	2
12	Spoiler (front only)	3
13	Sticker, front left	1
14	Sticker, rear left	1
15	Identification sticker	2
16	Installation instructions	1
17	Torque key	1

## F

### Etendue de livraison:

Pos.	Désignation	Nbre
1	Profilé de recouvrement	2
2	Tube profilé avant	1
3	Tube profilé arrière	1
4	Pied de support AV G	1
5	Pied de support AV D	1
6	Pied de support AR G	1
7	Pied de support AR D	1
8	Etrier métallique	4
9	Recouvrement	4
10	Serrure	4
11	Clé	2
12	Spoiler (uniquement avant)	3
13	Autocollant avant gauche	1
14	Autocollant arrière gauche	1
15	Autocollant du type	2
16	Instructions de montage	1
17	Clé dynamométrique	1

## E

### Volumen de suministro:

Pos.	Denominación	Cantidad
1	Perfil de recubrimiento	2
2	Perfil de tubo delantero	1
3	Perfil de tubo trasero	1
4	Base de apoyo DI	1
5	Base de apoyo DD	1
6	Base de apoyo TI	1
7	Base de apoyo TD	1
8	Gancho de alambre	4
9	Cubierta	4
10	Cerradura	4
11	Llave	2
12	Espóiler (solo delante)	3
13	Adhesivo delante izquierda	1
14	Adhesivo detrás izquierda	1
15	Adhesivo de tipo	2
16	Instrucciones de montaje	1
17	Llave dinamométrica	1

## I

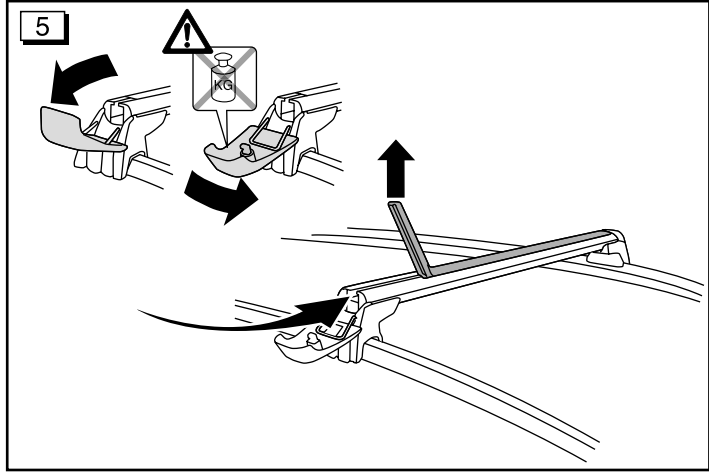
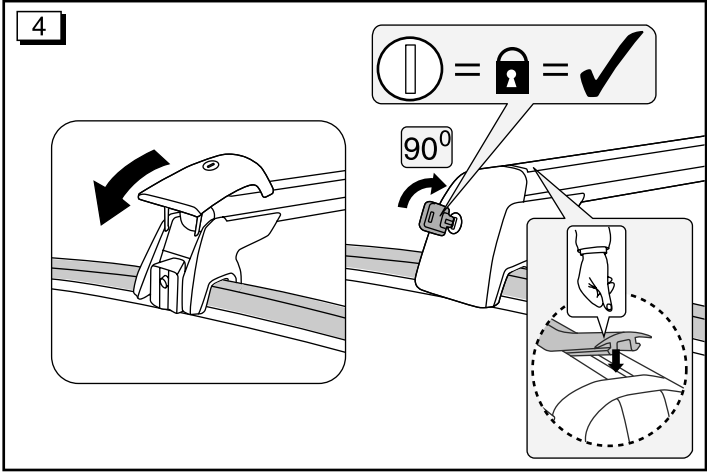
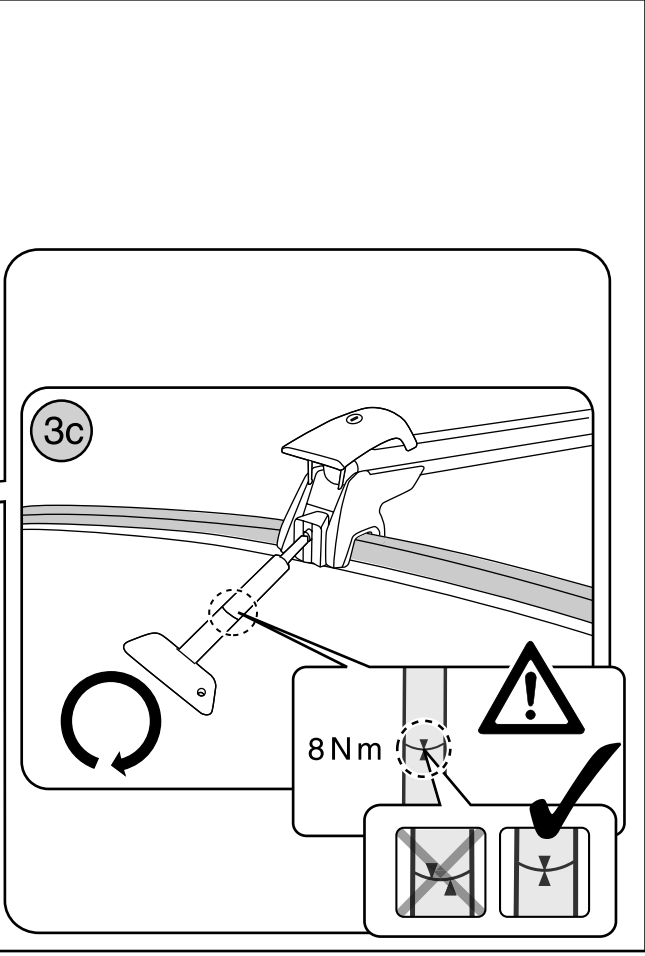
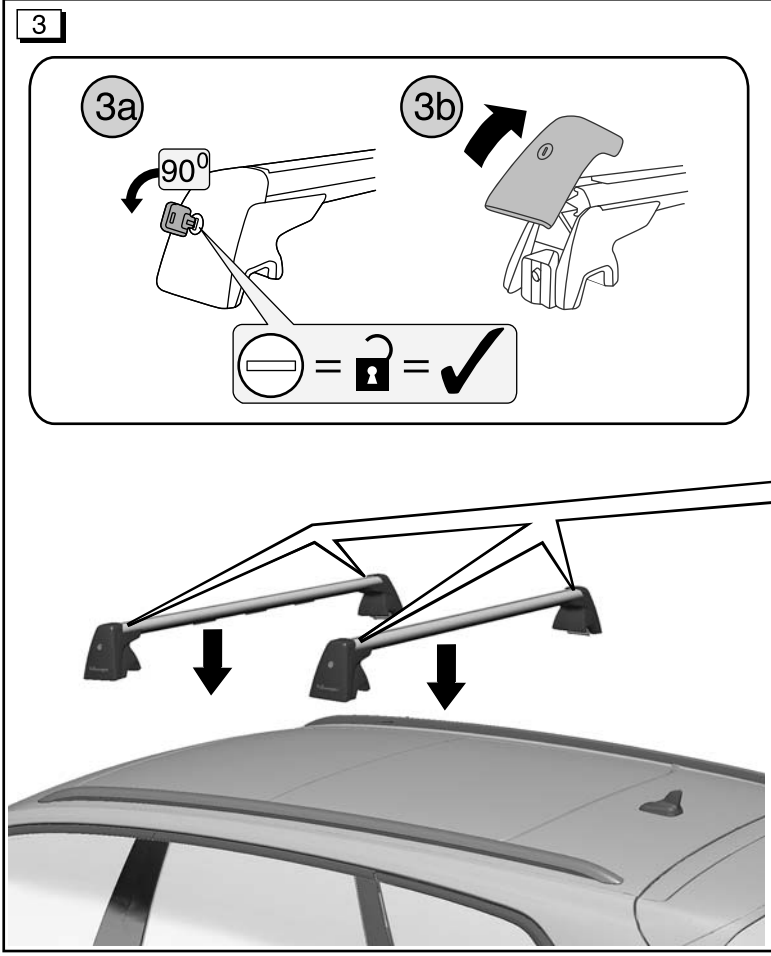
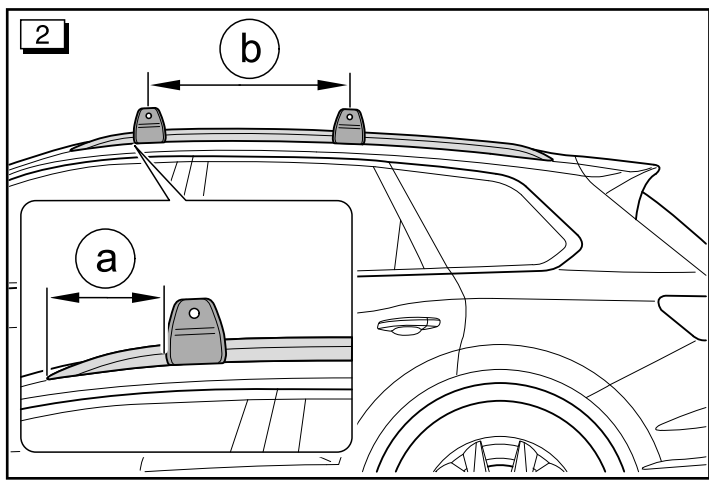
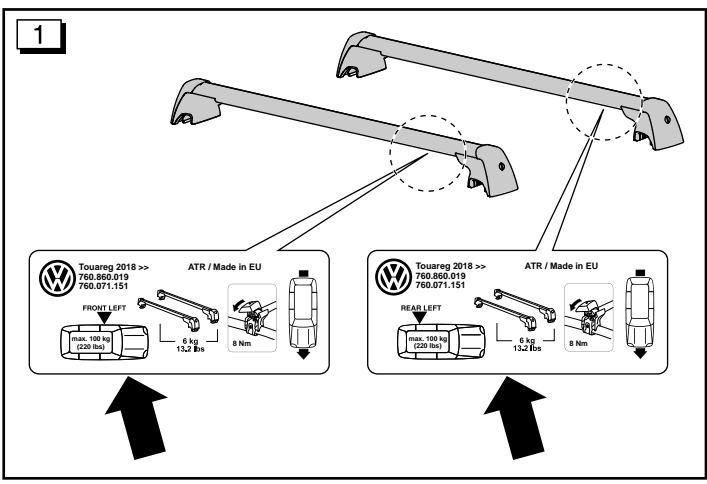
### Volume di fornitura:

Pos.	Denominazione	Numero
1	Profilo di copertura	2
2	Tubo profilato anteriore	1
3	Tubo profilato posteriore	1
4	Piede di sostegno ant. sx	1
5	Piede di sostegno ant. dx	1
6	Piede di sostegno post. sx	1
7	Piede di sostegno post. dx	1
8	Staffa metallica	4
9	Copertura	4
10	Serratura	4
11	Chiave	2
12	Spoiler (solo anteriore)	3
13	Etichetta adesiva anteriore a sinistra	1
14	Etichetta adesiva posteriore a sinistra	1
15	Etichetta adesiva del tipo	2
16	Istruzioni per il montaggio	1
17	Chiave dinamometrica	1

NL			S			PT			PL		
Leveringsomvang:			Leveransomfattning:			Material fornecido:			Zakres dostawy:		
Pos.	Benaming	Aantal	Pos.	Benämning	Antal	Pos.	Designação	Quantidade	Poz.	Nazwa	Ilość
1	Afdekprofiel	2	1	Täckprofil	2	1	Friso de cobertura	2	1	Profil ostonowy	2
2	Profielbuis voor	1	2	Profilrör fram	1	2	Tubo perfilado dianteiro	1	2	Rura profilowa przednia	1
3	Profielbuis achter	1	3	Profilrör bak	1	3	Tubo perfilado traseiro	1	3	Rura profilowa tylna	1
4	Steunvoet LV	1	4	Lasthållarfot FV	1	4	Suporte da calha DE	1	4	Noga podporowa PL	1
5	Steunvoet RV	1	5	Lasthållarfot FH	1	5	Suporte da calha DD	1	5	Noga podporowa PP	1
6	Steunvoet LA	1	6	Lasthållarfot BV	1	6	Suporte da calha TE	1	6	Noga podporowa TL	1
7	Steunvoet RA	1	7	Lasthållarfot BV	1	7	Suporte da calha TD	1	7	Noga podporowa TP	1
8	Draadbeugel	4	8	Trådbygel	4	8	Gancho metálico	4	8	Kabłąk druciany	4
9	Afdekking	4	9	Skydd	4	9	Cobertura	4	9	Oslona	4
10	Slot	4	10	Lås	4	10	Fecho	4	10	Zamek	4
11	Sleutel	2	11	Nyckel	2	11	Chave	2	11	Klucz	2
12	Spoiler (alleen voor)	3	12	Spoiler (endast fram)	3	12	Spoiler (só à frente)	3	12	Spojler (tylko przód)	3
13	Sticker linksvoor	1	13	Klistermärke fram vänster	1	13	Autocolante dianteiro esquerdo	1	13	Naklejka z przodu po lewej	1
14	Sticker linksachter	1	14	Klistermärke bak vänster	1	14	Autocolante traseiro esquerdo	1	14	Naklejka z tyłu po lewej	1
15	Typesticker	2	15	Klistermärke med typbeteckning	2	15	Autocolante com as características	2	15	Naklejka z oznaczeniem typu	2
16	Montage-instructie	1	16	Monteringsanvisning	1	16	Instruções de montagem	1	16	Instrukcja montażu	1
17	Momentsleutel	1	17	Momentnyckel	1	17	Chave dinamométrica	1	17	Klucz dynamometryczny	1

CZ			J			CN			RU		
Rozsah dodávky:			製品内容:			供货范围:			Комплект поставки:		
Поз.	Назев	Поčet	番号	名称	数量	编号	名称	数量	Поз.	Наименование	Количество
1	Krycí profil	2	1	カバーストリップ	2	1	遮盖条	2	1	Облицовочный профиль	2
2	Profilová trubka vpředu	1	2	フロントチューブ	1	2	前部型材管	1	2	Передняя фасонная труба	1
3	Profilová trubka vzadu	1	3	バックチューブ	1	3	后部型材管	1	3	Задняя фасонная труба	1
4	Podpěrná noha, levá přední	1	4	左フロントフット	1	4	左前支撑脚	1	4	Опора сл. сл.	1
5	Podpěrná noha, pravá přední	1	5	右フロントフット	1	5	右前支撑脚	1	5	Опора сл. сл.	1
6	Podpěrná noha, levá zadní	1	6	左リヤフット	1	6	左后支撑脚	1	6	Опора сз. сл.	1
7	Podpěrná noha, pravá zadní	1	7	右リヤフット	1	7	右后支撑脚	1	7	Опора сз. сл.	1
8	Drátěný třmen	4	8	ワイヤークリップ	4	8	钢丝夹	4	8	Проволочный хомут	4
9	Kryt	4	9	カバープレート	4	9	盖板	4	9	Крышка	4
10	Zámek	4	10	ロック	4	10	锁	4	10	Замок	4
11	Klíč	2	11	キー	2	11	钥匙	2	11	Ключ	2
12	Spoiler (pouze vpředu)	3	12	スポイラー (フロントだけ)	3	12	扰流板 (仅限前部)	3	12	Спойлер (только впереди)	3
13	Nálepka, levá přední	1	13	左フロントラベル	1	13	左前标签	1	13	Наклейка спереди слева	1
14	Nálepka, levá zadní	1	14	左リヤラベル	1	14	左后标签	1	14	Наклейка сзади слева	1
15	Typový štítek, samolepicí	2	15	モデルラベル	2	15	型号标签	2	15	Типовая наклейка	2
16	Montážní návod	1	16	取付説明書	1	16	安装说明书	1	16	Инструкция по монтажу	1
17	Momentový klíč	1	17	トルクレンチ	1	17	扭力扳手	1	17	Динамометрический ключ	1

25  
24  
23  
22  
21  
20  
19  
18  
17  
16  
15  
14  
13  
12  
11  
10  
9  
8  
7  
6  
5  
4  
3  
2  
1  
0 cm





## Montage auf dem Fahrzeugdach:

**! WARNUNG**

Durch unsachgemäße Montage oder Benutzung der Tragstäbe können diese vom Fahrzeug fallen und einen Unfall oder schwere Körperverletzungen verursachen.

- Überzeugen Sie sich immer vor jedem Fahrtritt und in jeder Pause während einer langen Reise, dass alle Schrauben und Halterungen sachgemäß montiert und korrekt angezogen sind. Kontrollieren Sie das System und ziehen Sie die Schrauben nach, falls erforderlich.
- Bei Benutzung schlechterer Straßen oder hügeligem und bergigem Gelände müssen alle Verbindungen häufiger kontrolliert werden, wie zum Beispiel in Pausen während einer langen Reise.
- Montieren Sie spezielle Halterungen für Gegenstände wie Fahrräder, Skier, Surfbretter, usw. immer sachgemäß.
- Benutzen Sie niemals Gurte oder andere Befestigungsmittel die beschädigt, unzureichend stark oder ungeeignet sind um Gegenstände auf den Tragstäben zu befestigen.

**! Hinweis**

Vor der Montage der Tragstäbe Dachreling und Tragstäbe im Bereich der Auflageflächen mit einem weichen Tuch und einem Reiniger auf Alkoholbasis (keine Seife oder seifenhaltige Reiniger), z. B. Glasreiniger, gründlich reinigen. Die Auflageflächen müssen schmutz- und fettfrei sein.

Nach jedem Beladen der Tragstäbe die Spannschrauben an allen 4 Stützfüßen erneut mit dem Drehmomentschlüssel auf 8 Nm anziehen.

**Abbildung 1**

Die Tragstäbe sind an der Unterseite mit einem Aufkleber für vorne und hinten gekennzeichnet.

Die Tragstäbe müssen so montiert werden, dass sich der Aufkleber auf der linken Fahrzeugseite befindet.

**! WARNUNG**

Diese Kennzeichnungen sind beim Aufsetzen der Tragstäbe auf die Reling unbedingt zu beachten!

**Abbildung 2**

Tragstäbe wie dargestellt an der Dachreling befestigen. Den vorderen Tragstab auf beiden Seiten jeweils mit einem Abstand  $a = 265$  mm zur vorderen Kante des Dachrelingfußes positionieren. Den hinteren Tragstab mit einem Abstand von etwa  $b = 715$  mm zum vorderen Tragstab positionieren.

**! Hinweis**

Der Abstand des vorderen Tragstabs zum vorderen Dachrelingfuß ist unbedingt einzuhalten.

Dachreling im Bereich der Tragstabaufgabe vor Montage reinigen.

Die Spannschrauben sind gegen ein zu weites Herausdrehen gesichert.

Bitte nicht mit Gewalt gegen den Widerstand weiterdrehen.

**Abbildung 3**

Zum Aufsetzen der Tragstäbe Abdeckung der Tragfüße öffnen. Dazu Schlüssel einführen und nach links in die waagerechte Position drehen (Abbildung 3a).

Dann Abdeckung nach oben klappen (Abbildung 3b).

Die Tragstäbe vorsichtig auf die Dachreling aufsetzen und gemäß Abbildung 2 ausrichten. Zuerst in allen Stützfüßen die Spannschrauben handfest anziehen. Anschließend nacheinander in allen Stützfüßen die Spannschrauben mit dem Drehmomentschlüssel auf 8 Nm anziehen. Die beiden Pfeile auf dem Drehmomentschlüssel müssen sich hierzu genau gegenüberstehen, (8 Nm), damit die beiden Tragstäbe in Längs- und Querrichtung gesichert sind (Abbildung 3c).

**Abbildung 4**

Alle Abdeckungen schließen und Schloss verriegeln. Dazu Schlüssel nach rechts in die senkrechte Position drehen und abziehen. Abschließend bei Bedarf Abdeckprofile einsetzen.

**Abbildung 5**

Zum Montieren von Aufbauteilen Stützfußabdeckung wie unter Abbildung 3a/3b beschrieben öffnen und nach unten klappen.

**! Hinweis**

Abgeklappte Abdeckung nicht belasten!

Abdeckprofil entfernen und die Aufbauteile in die vorhandene T-Nut einführen. Stützfußabdeckung wie in Abbildung 4 beschrieben wieder schließen.

Bei Montage und Befestigung der Trägersätze ist die jeweilige Einbauanleitung zu beachten.

## Installing on vehicle roof:

**! WARNING**

Installing or using the carrier bars improperly can cause the carrier bars and anything on them to fall off the vehicle causing an accident and/or serious injury.

- Always make sure that all bolts and fasteners are properly installed and properly tightened before every journey and at each break on a longer journey. Check the system and retighten the screws/bolts as necessary.
- All connections must be checked at shorter intervals when travelling over poor road surfaces or hilly or mountainous terrain, for example, at breaks when travelling on longer journeys.
- Always properly install special fittings for bicycles, skis, surfboards etc.
- Never use damaged, inadequately strong or unsuitable belts/ropes or other securing devices to secure objects on the carrier bars.

**! Note**

Before fitting roof rail carrier bars and carrier bars, thoroughly clean contact area surfaces using a soft cloth and an alcohol based cleaner e.g. glass cleanser (do not use soap or cleaners containing soap). The contact surfaces must be clean and free of oil and grease.

When carrier bars have been loaded, tighten clamping bolts at all 4 support feet to 8 Nm again using the torque wrench.

**Figure 1**

The carrier bars are marked on the underside with a sticker for front and rear.

The carrier bars must be fitted so that the stickers are always on the left side of the vehicle.

**! WARNING**

The markings must be observed when fitting the carrier bars on the railings.

**Figure 2**

Secure the carrier bars on the roof railings as shown. Position the front carrier bar (on both sides) at distance  $a = 10.43$  inch (265 mm) from the front edge of the roof railing. Position the rear carrier bar at distance  $b =$  approx. 28.15 inch (715 mm) from the front carrier bar.

**! Note**

The distance of the front carrier bar to the front foot of the roof rail must always be observed.

Clean the mounting points on the roof railing before installing the bars.

The clamping bolt is secured against unscrewing too far.

Do not use force to turn further against the resistance.

**Figure 3**

Open the carrier feet covers before fitting the carrier bars. Insert The key and turn the key anti-clockwise to the horizontal position (figure 3a). Then open the cover upwards (figure 3b).

Carefully position the carrier bar on the roof railing and align according to figure 2. First tighten the tensioning bolts hand-tight in all support feet. Then tighten the tensioning bolt at each support foot to 8 Nm one after the other using the torque key. Both arrows on the torque key must align exactly with one another (8 Nm) to assure that both carrier bars are secured in the transverse and longitudinal axis (figure 3c).

**Figure 4**

Close all covers and lock them. For this, turn key to vertical position and remove key. Then install cover profile as required.

**Figure 5**

To install attachments, open the support foot covers (as described in figures 3a/3b) and fold them downwards.

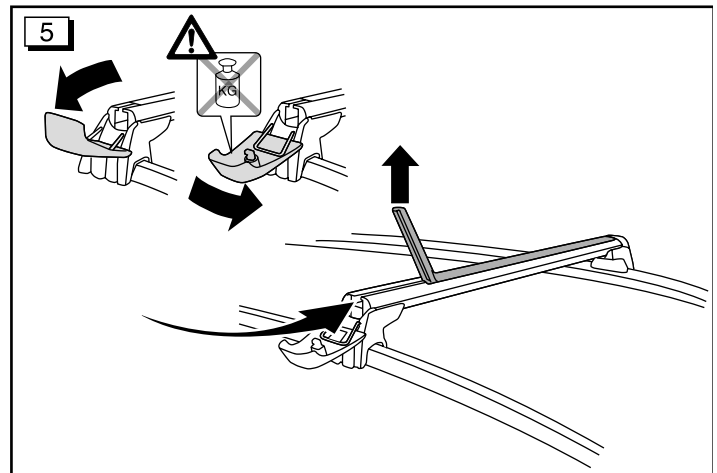
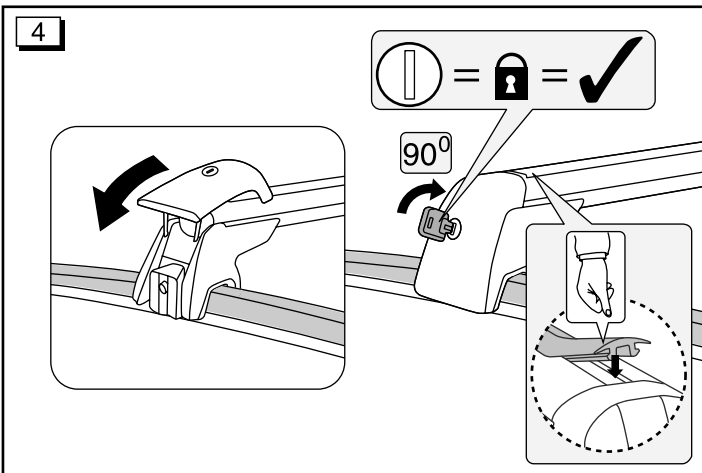
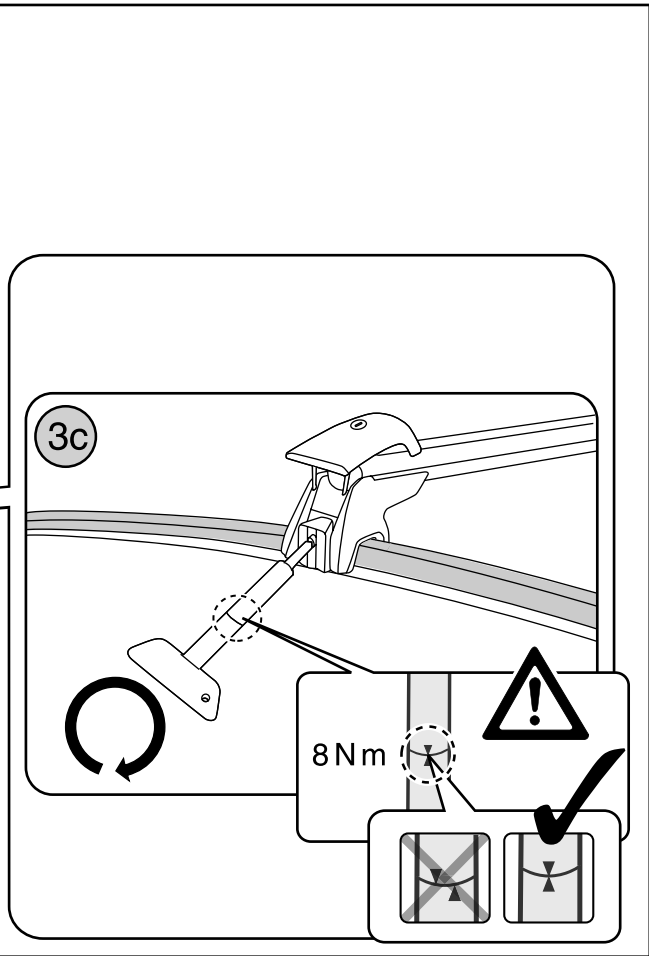
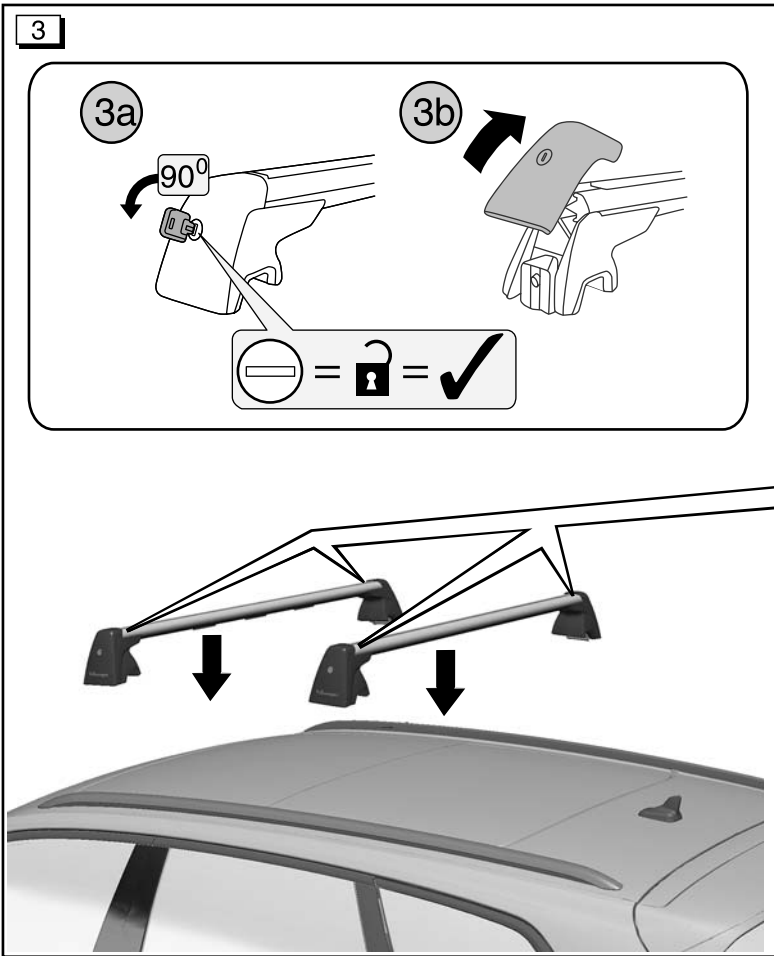
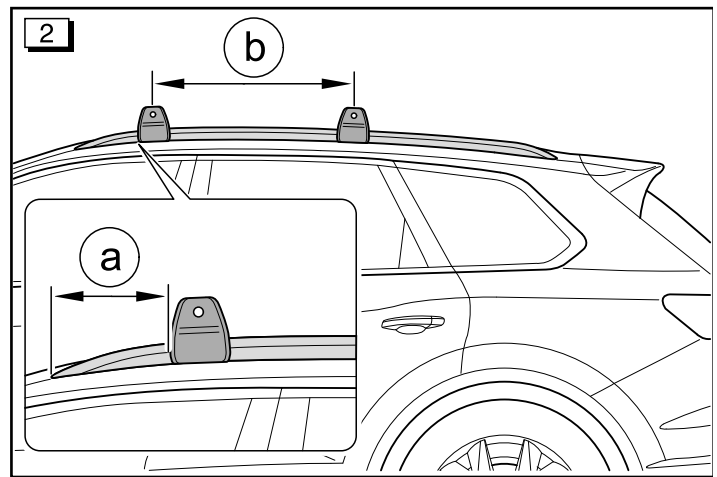
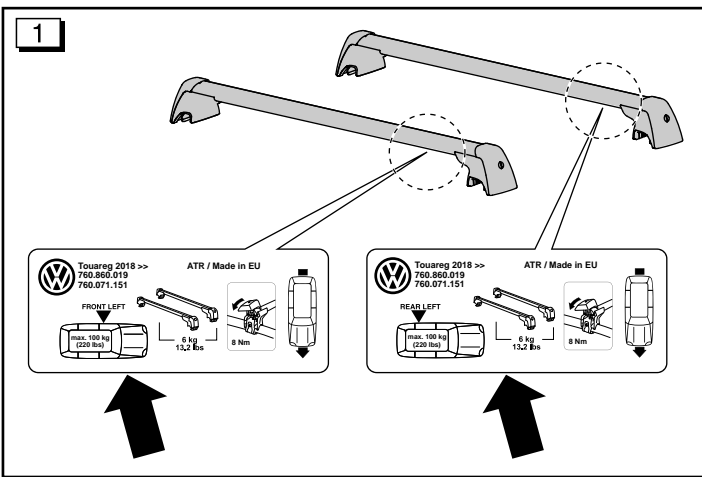
**! Note**

Do not load opened covers!

Remove cover profile and guide attachments into the T-groove. Close the support feet covers again (as described in figure 4).

Always observe the respective installation instructions when fitting, securing and removing the carrier bars and attachments.

25  
24  
23  
22  
21  
20  
19  
18  
17  
16  
15  
14  
13  
12  
11  
10  
9  
8  
7  
6  
5  
4  
3  
2  
1  
0 cm



## Montage sur le toit du véhicule :

**ATTENTION**

Le montage ou l'utilisation incorrecte des barres de support peut entraîner leur chute du véhicule et être à l'origine d'un accident ou de graves blessures.

- Avant chaque départ, et à chaque pause lors d'un voyage prolongé, assurez-vous systématiquement que toutes les vis et fixations sont montées comme il faut et serrées correctement. Contrôlez le système et resserrez les vis, le cas échéant.
- En cas d'utilisation sur des routes en mauvais état, ou sur des terrains vallonnés et montagneux, toutes les fixations doivent être contrôlées plus souvent, par exemple à l'occasion des pauses lors d'un long voyage.
- Montez toujours dans les règles de l'art les fixations spéciales pour des objets tels que des vélos, skis, planches de surf, etc.
- N'utilisez jamais de sangles ou d'autres moyens de fixation endommagés, pas assez solides ou inappropriés pour fixer des objets sur les barres de support.

**Remarque**

Avant de monter les barres de support, nettoyer soigneusement la barre de toit et les barres de support dans la zone des surfaces d'appui avec un chiffon doux et un nettoyeur à base d'alcool (pas de savon, ni de nettoyeur à base de savon), p. ex. nettoyeur pour vitres. Les surfaces d'appui doivent être exemptes de saletés et de graisse.

Après toute mise en place des barres de support, resserer les vis de serrage sur les 4 pieds de support, à 8 Nm avec une clé dynamométrique.

**Figure 1**

Les barres de support ont en dessous un autocollant indiquant l'avant et l'arrière.

Il faut monter les barres de support de manière à ce que l'autocollant se trouve sur le côté gauche du véhicule.

**ATTENTION**

Il faut absolument tenir compte de ces repères lors de la mise en place des barres de support sur la barre !

**Figure 2**

Fixer de la manière indiquée les barres de support sur les barres de toit. Positionner la barre de support avant des deux côtés à une distance  $a = 265$  mm du bord avant du pied de la barre de toit. Positionner la barre de support arrière à une distance approximative  $b = 715$  mm de la barre de toit avant.

**Remarque**

Il faut absolument respecter la distance entre la barre de support avant et le pied avant de la barre de toit.

Avant le montage, nettoyer la barre de toit dans la zone de fixation de la barre de support.

Les vis de serrage ont une protection pour éviter d'être trop dévissées.

Ne pas forcer contre la résistance en continuant à tourner.

**Figure 3**

Pour mettre en place les barres de support, ouvrir le cache des pieds de support. Pour cela, introduire la clé et la tourner vers la gauche à l'horizontale (Figure 3a).

Ensuite, rabattre le cache vers le haut (Figure 3b).

Placer avec précaution les barres de support sur les barres de toit, et les aligner suivant la Figure 2. Serrer d'abord à la main les vis de serrage dans tous les pieds de support. Ensuite, serrer les unes après les autres, dans tous les pieds de support, les vis de serrage à 8 Nm avec une clé dynamométrique. Les deux flèches sur la clé dynamométrique doivent être exactement en face l'une de l'autre (8 Nm), pour que les deux barres de support soit bloquées dans le sens longitudinal et dans le sens transversal (Figure 3c).

**Figure 4**

Fermer tous les caches et verrouiller la serrure. Pour cela, tourner la clé vers la droite à la verticale et la retirer. Ensuite, si nécessaire mettre les profils de recouvrement en place.

**Figure 5**

Pour monter des pièces rapportées, ouvrir le cache du pied de support de la manière indiquée à la Figure 3a/3b, et le rabattre vers le bas.

**Remarque**

Ne pas charger un cache rabattu !

Enlever le profilé de recouvrement et introduire les pièces rapportées dans la rainure en T. Refermer le cache du pied de support de la manière indiquée à la Figure 4.

Pour le montage et la fixation des dessus des barres, respecter les instructions de montage correspondantes.

## Montaje sobre el techo del vehículo:

**ADVERTENCIA**

El montaje o uso incorrecto de las barras de soporte puede hacer que estas se desprendan del vehículo, provocando un accidente o lesiones graves.

- Antes de cada viaje y en cada descanso en viajes largos, asegúrese de que todos los tornillos y sujeciones están montadas adecuadamente y correctamente apretadas. Controle todo el equipo y, en caso necesario, reapriete los tornillos.
- En caso de circular por carreteras en mal estado o terrenos con pendientes o montañas hay que controlar con más frecuencia todas las fijaciones, por ejemplo de la misma manera que se realiza durante los descansos en caso de viajes largos.
- Monte siempre de forma adecuada las fijaciones especiales de objetos como bicicletas, esquís, tablas de surf, etc.
- No utilice nunca correas u otro material de sujeción dañado, con una resistencia insuficiente o inapropiado para fijar los objetos a las barras de soporte.

**Nota**

Antes de montar las barras de soporte de la borda de techo y las barras de soporte de la zona de las superficies de apoyo, limpie a conciencia con un paño suave y un limpiador con base de alcohol (no utilice jabón ni productos que lo contengan), p. ej. limpiacristales. Las superficies de apoyo deben estar libres de suciedad y grasa.

Cada vez que coloque carga sobre las barras de soporte, vuelva a apretar los tornillos de sujeción de las 4 bases de apoyo a 8 Nm con una llave dinamométrica.

**Figura 1**

Las barras de soporte están identificadas para delante y detrás con un adhesivo situado en la parte inferior.

Las barras de soporte deben montarse de tal manera que el adhesivo se encuentre en el lado izquierdo del vehículo.

**ADVERTENCIA**

¡Estas marcas deben respetarse necesariamente al colocar las barras de soporte sobre la borda!

**Figura 2**

Fije las barras de soporte sobre la borda del techo de la forma representada. Posicione la barra de soporte delantera en ambos lados con una distancia de  $= 265$  mm por ambos lados respecto al borde delantero de la base de la borda del techo. Posicione la barra de soporte trasera con una distancia aprox.  $b = 715$  mm respecto a la barra de soporte delantera.

**Nota**

La distancia de la barra de soporte delantera respecto a la base de la borda de techo delantera debe respetarse necesariamente.

Limpie la borda del techo en la zona de colocación de las barras de soporte antes del montaje.

Los tornillos de sujeción están asegurados para que no puedan desenroscarse de forma excesiva.

No aplicar fuerza al notar resistencia.

**Figura 3**

Para colocar las barras de soporte, abra la cubierta de las bases de apoyo. Para ello, introduzca la llave y gírela hacia la izquierda a la posición horizontal (figura 3a).

A continuación, abata la cubierta hacia arriba (figura 3b).

Coloque las barras de soporte con cuidado sobre la borda del techo y alinéelas conforme a la figura 2. Apretar primero manualmente los tornillos de sujeción de todos los pies regulables. A continuación, apriete uno tras otro los tornillos de sujeción de todas las bases de apoyo a 8 Nm con la llave dinamométrica. Ambas flechas de la llave dinamométrica deben estar en posiciones exactamente contrarias (8 Nm) para que ambas barras estén aseguradas longitudinal y transversalmente (figura 3c).

**Figura 4**

Cierre todas las cubiertas y bloquee la cerradura. Gire para ello la llave hacia la derecha a la posición vertical y extráigala. Finalmente, coloque los perfiles de recubrimiento en caso necesario.

**Figura 5**

Para montar piezas adicionales, abra la cubierta de las bases de apoyo de la forma descrita en la figura 3a/3b y abátala hacia abajo.

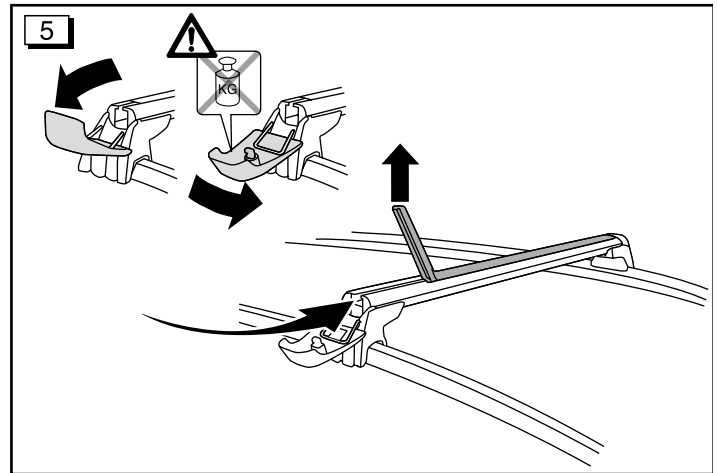
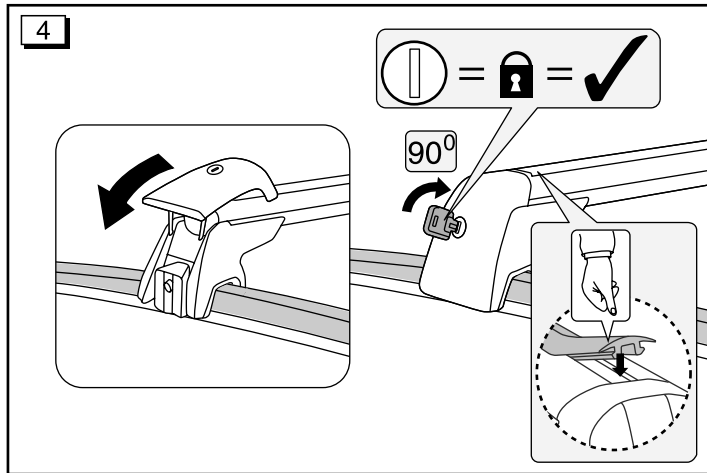
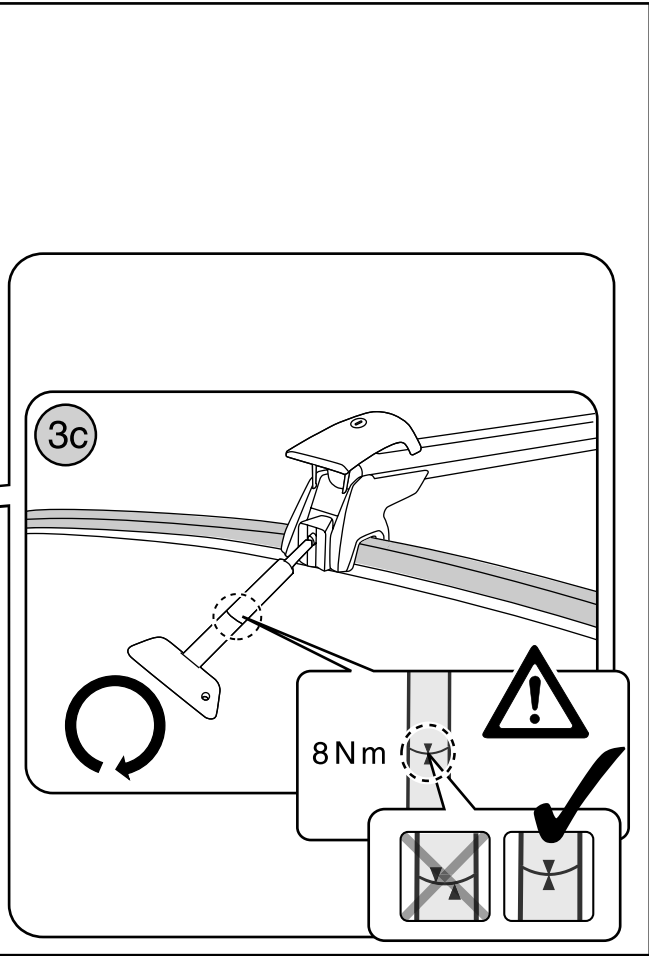
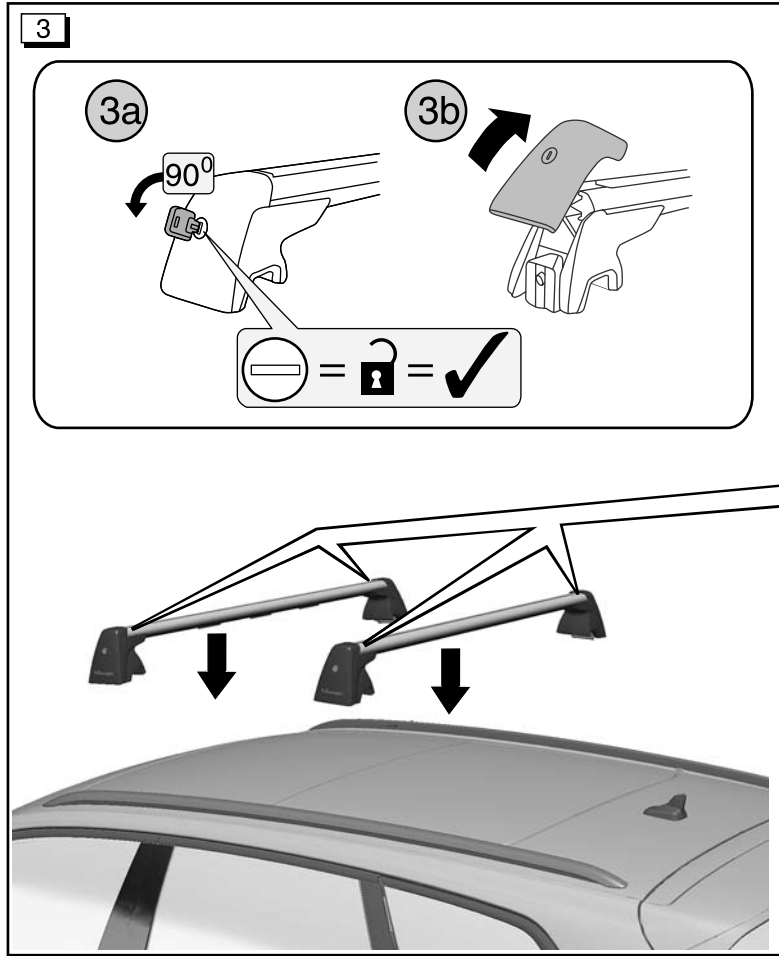
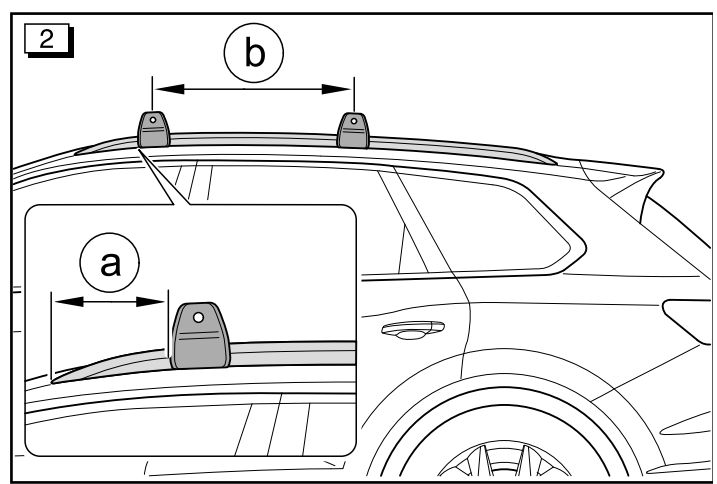
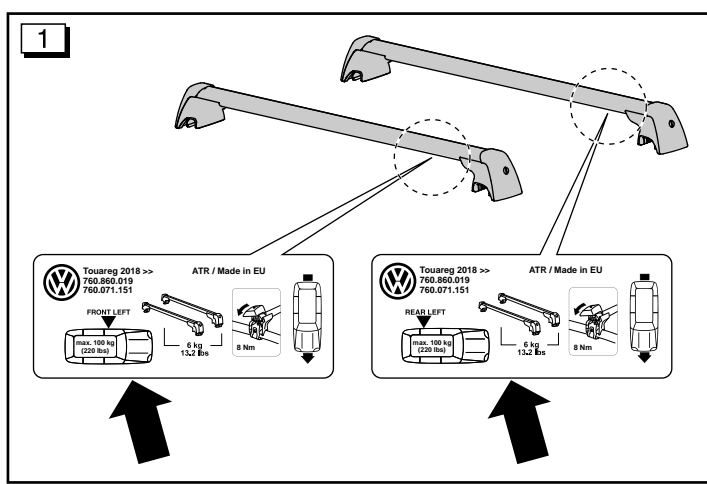
**Nota**

¡No fuerce la cubierta cuando esté abatida!

Retire el perfil de recubrimiento y enganche los componentes adicionales en la ranura en T prevista. Vuelva a cerrar la cubierta de las bases de apoyo de la forma descrita en la figura 4.

Para el montaje y la fijación de los insertos de soporte deben observarse las instrucciones de montaje correspondientes.

25  
24  
23  
22  
21  
20  
19  
18  
17  
16  
15  
14  
13  
12  
11  
10  
9  
8  
7  
6  
5  
4  
3  
2  
1  
0 cm



## Montaggio sul tetto del veicolo:

**AVVERTIMENTO**

In seguito a montaggio o uso inappropriati delle aste portanti queste potrebbe cadere dal veicolo e provocare un incidente o ferite gravi.

- Prima di ogni partenza e in ogni pausa durante un lungo viaggio, assicurarsi che tutte le viti e tutti i supporti siano montati in modo appropriato e serrati correttamente. Controllare il sistema e stringere le viti, se necessario.
- Se si percorrono strade dissestate o tratti in collina o in montagna, si devono controllare più frequentemente tutti i collegamenti, come p. es. nelle pause durante un lungo viaggio.
- Montare sempre a regola d'arte i supporti speciali per oggetti come biciclette, sci, tavole da surf, ecc.
- Non utilizzare mai cinghie o altri mezzi di fissaggio danneggiati, insufficientemente forti o inappropriati per fissare oggetti sulle aste portanti.

**Avvertenza**

Prima di procedere al montaggio delle aste portanti, pulire il mancorrente al tetto e le aste portanti nell'ambito delle superfici di appoggio con un panno morbido imbevuto di un detergente a base di alcool (non usare sapone o detersivi contenenti sapone), p. es. un detergente per vetri. Le superfici di appoggio devono essere prive di sporco e di grasso.

Dopo ogni caricamento delle aste portanti è necessario serrare le viti di serraggio di tutti e 4 i piedi di sostegno con la coppia di 8 Nm utilizzando una chiave dinamometrica.

**Figura 1**

Le aste portanti sono contraddistinte sul lato inferiore da un adesivo per la parte anteriore e posteriore.

Le aste portanti devono essere montate in modo tale che l'adesivo si trovi sul lato sinistro del veicolo.

**AVVERTIMENTO**

Questi contrassegni vanno assolutamente osservati quando si applicano le aste portanti sul mancorrente!

**Figura 2**

Fissare le aste portanti sul mancorrente al tetto. Posizionare l'asta portante anteriore su entrambi i lati rispettivamente ad una distanza  $a = 265$  mm dallo spigolo anteriore del piede del mancorrente al tetto. Posizionare l'asta portante posteriore ad una distanza approssimativa  $b = 715$  mm dall'asta portante anteriore.

**Avvertenza**

Osservare assolutamente la distanza tra l'asta portante anteriore e il piede anteriore del mancorrente al tetto.

Prima di procedere al montaggio, pulire il mancorrente al tetto nell'ambito del supporto dell'asta portante.

Non è possibile che le viti di serraggio vengano svitate troppo.

Non continuare a svitare le vite cercando di superare la resistenza.

**Figura 3**

Per applicare le aste portanti, aprire la copertura dei piedini di sostegno. A questo scopo infilare la chiave e girarla a sinistra in posizione orizzontale (figura 3a).

Poi ribaltare la copertura verso l'alto (figura 3b).

Applicare le aste portanti con cautela sul mancorrente al tetto e allinearle come illustrato in figura 2. Dapprima serrare manualmente le viti di serraggio di tutti i piedini di sostegno. Poi stringere in sequenza le viti di bloccaggio con la chiave dinamometrica con la coppia di serraggio di 8 Nm. Le due frecce riportate sulla chiave dinamometrica devono trovarsi esattamente in posizioni antistanti (8 Nm) affinché le due aste portanti siano bloccate in direzione longitudinale e trasversale (figura 3c).

**Figura 4**

Chiudere tutte le coperture e bloccare la serratura. A questo scopo girare la chiave a destra portandola in posizione verticale e sfilarla. Se necessario, inserire successivamente i profili di copertura.

**Figura 5**

Per il montaggio di componenti strutturali aprire le coperture dei piedini di sostegno come descritto in figura 3a/3b e ribaltarle verso il basso.

**Avvertenza**

Non caricare la copertura ribaltata!

Rimuovere il profilo di copertura e inserire le parti annesse nella scanalatura a T esistente. Richiudere la copertura dei piedini di sostegno come descritto in figura 4.

Durante il montaggio e il fissaggio dei supporti osservare le rispettive istruzioni di montaggio.

## Montage op het dak van het voertuig:

**WAARSCHUWING**

Door ondeskundige montage of gebruik van de draagstangen kunnen deze van het voertuig vallen en een ongeval of zwaar lichamelijk letsel veroorzaken.

- Zorg er altijd voor dat alle schroeven en klemmen vóór elke rit en in elke pauze van een lange reis deskundig zijn gemonteerd en correct zijn aangedraaid. Controleer het systeem en haal, indien nodig, alle schroeven aan.
- Bij het rijden op slechte wegen of op heuvelachtig of bergachtig terrein moeten alle verbindingen regelmatig worden gecontroleerd, bijvoorbeeld in pauzes gedurende een lange reis.
- Monteer speciale houders voor voorwerpen zoals fietsen, ski's, surfboards, enz. altijd vakkundig.
- Gebruik nooit gordels of andere bevestigingsmiddelen die beschadigd, niet sterk genoeg of ongeschikt zijn om voorwerpen op de draagstangen te bevestigen.

**Aanwijzing**

Vóór de montage van de draagstangen moeten de dakreling en de draagstangen in het gebied van de oplegvlakken grondig gereinigd worden met een zachte doek en een schoonmaakmiddel op alcoholbasis, bijv. een glasreiniger (geen zeep of schoonmaakmiddel dat zeep bevat). De oplegvlakken moeten vrij zijn van vuil en vet.

Na elk beladen van de draagstangen moeten de spanschroeven op alle 4 de steunvoeten opnieuw met de momentsleutel op 8 Nm worden aangedraaid.

**Afbeelding 1**

De draagstangen zijn aan de onderkant met een sticker voor voorkant en achterkant aangeduid.

De draagstangen moeten zo gemonteerd worden, dat de sticker zich aan de linker voertuigkant bevindt.

**WAARSCHUWING**

Deze aanduidingen moeten bij het plaatsen van de draagstangen op de railing beslist in acht worden genomen!

**Afbeelding 2**

Draagstangen zoals weergegeven op de dakrailing bevestigen. De voorste draagstang aan beide kanten telkens met een afstand  $a = 265$  mm t.o.v. de voorste rand van de dakrailingvoet positioneren. De achterste draagstang met een afstand van ca.  $b = 715$  mm t.o.v. de voorste draagstang positioneren.

**Aanwijzing**

De afstand van de voorste draagstang t.o.v. de voorste dakrailingvoet moet beslist in acht genomen worden.

Dakrailing in het bereik van de draagstangplaatsing voor montage reinigen.

De spanschroeven zijn tegen te ver uitdraaien beveiligd.

Niet met geweld tegen de weerstand in verder draaien.

**Afbeelding 3**

Voor het plaatsen van de draagstangen afdekking van de draagvoeten openen. Daarvoor sleutel inbrengen en naar links in horizontale positie draaien (afbeelding 3a).

Daarna afdekking naar boven klappen (afbeelding 3b).

De draagstangen voorzichtig op de dakrailing plaatsen en conform afbeelding 2 uitlijnen. Eerst in alle steunvoeten de spanschroeven handvast aandraaien. Vervolgens achter elkaar in alle steunvoeten de spanschroeven met de momentsleutel op 8 Nm aandraaien. De beide pijlen op de momentsleutel moeten hiervoor precies tegenover elkaar staan (8 Nm), zodat de beide draagstangen in langs- en dwarsrichting geborgd zijn (afbeelding 3c).

**Afbeelding 4**

Alle afdekkingen sluiten en slot vergrendelen. Daarvoor sleutel naar rechts in verticale positie draaien en uittrekken. Vervolgens indien nodig afdekprofielen plaatsen.

**Afbeelding 5**

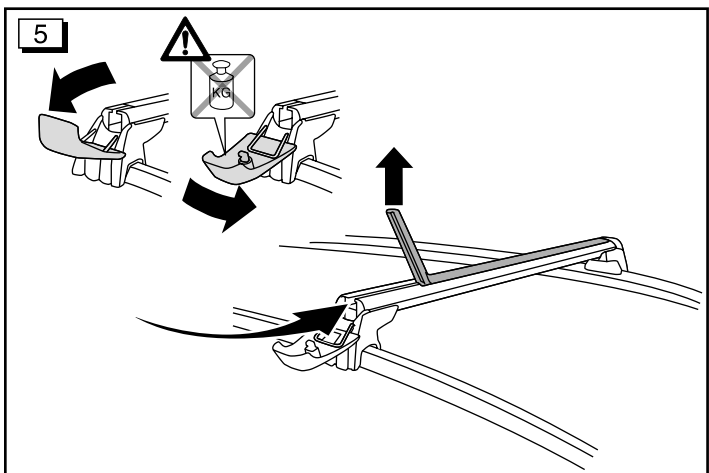
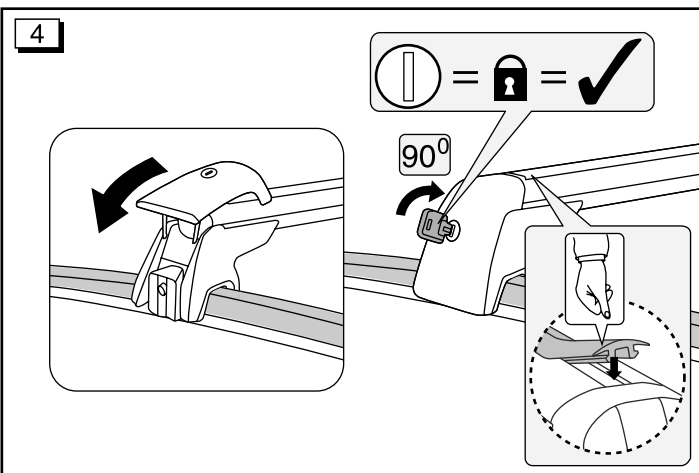
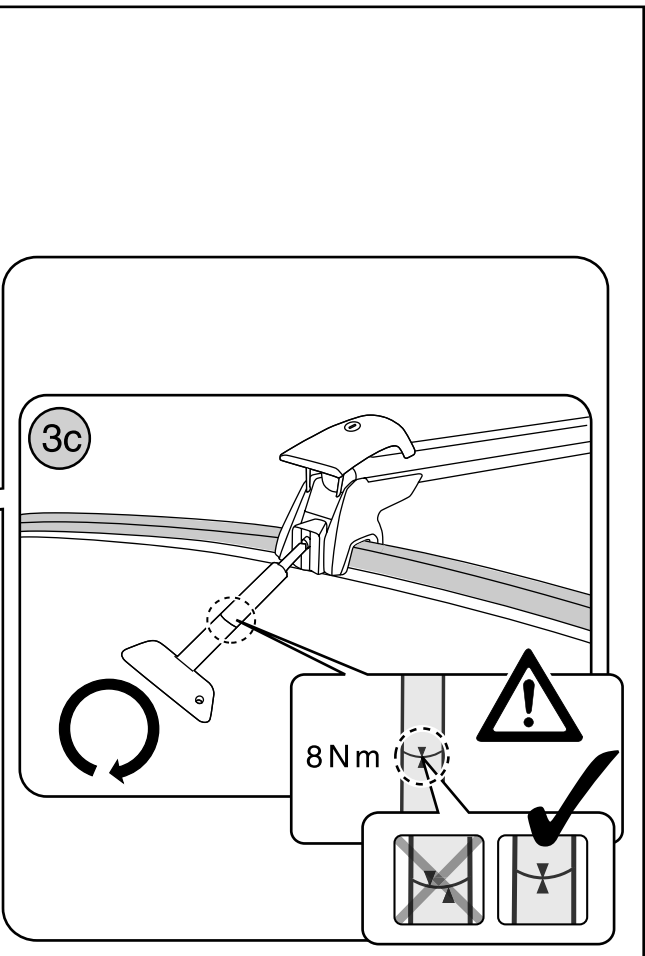
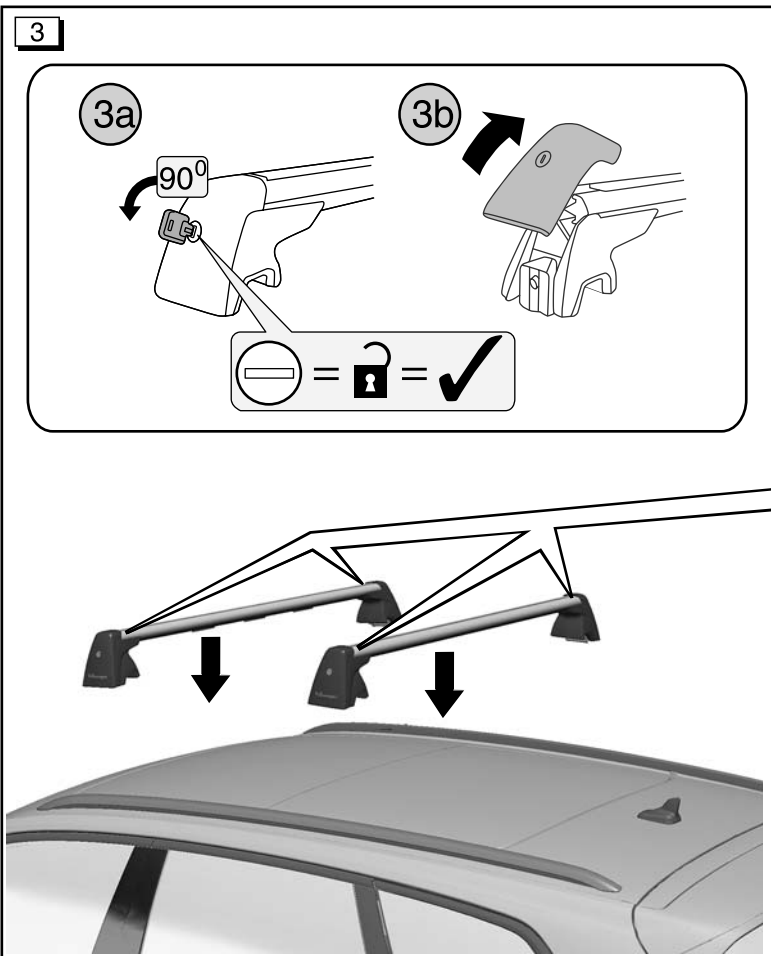
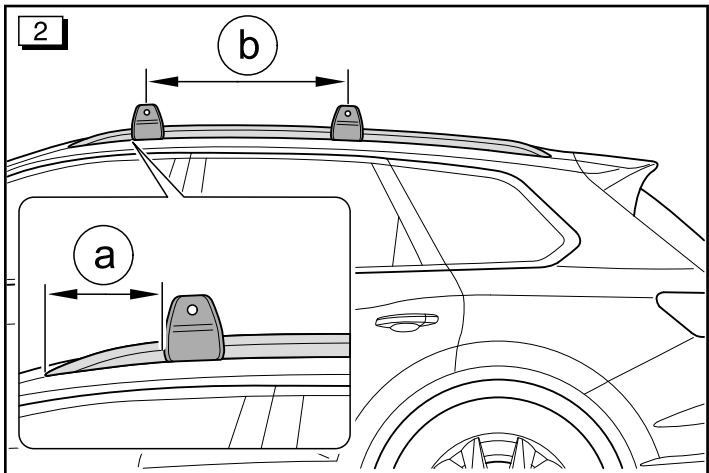
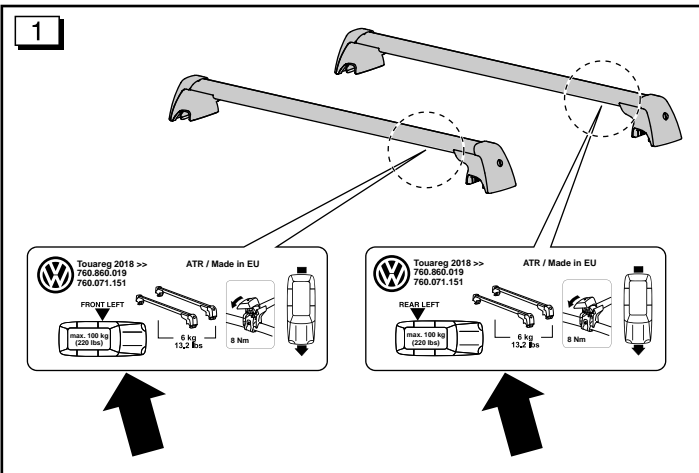
Voor het monteren van opbouw delen steunvoetafdekking zoals onder afbeelding 3a/3b beschreven openen en naar beneden klappen.

**Aanwijzing**

Naar beneden geklapte afdekking niet belasten!

Afdekprofiel verwijderen en de opbouw delen in de aanwezige T-groef brengen. Steunvoetafdekking zoals in afbeelding 4 beschreven weer sluiten. Bij montage en bevestiging van de drageropzetstukken moet de betreffende montage-instructie in acht worden genomen.

25  
24  
23  
22  
21  
20  
19  
18  
17  
16  
15  
14  
13  
12  
11  
10  
9  
8  
7  
6  
5  
4  
3  
2  
1  
0 cm



## Montering på biltaket:

**! VARNING**

Genom osakkunnig montering eller användning av lasthållarna kan de ramla av från bilen och förorsaka en olycka eller svåra kroppsskador.

- Övertyga dig alltid före körningens början och vid varje rast under en lång resa att alla skruvar och fästen är riktigt monterade och korrekt åtdragna. Kontrollera systemet och efterdra om erforderligt skruvarna.
- Vid körning på dåliga vägar eller vägar med gupp och i bergstrakter måste alla förbindningar kontrolleras oftare, som t ex vid raster under en lång resa.
- Montera speciella fästen för t ex cyklar, skidor, surfbrädor osv alltid korrekt.
- Använd aldrig spännband eller andra fästdon som är skadade, har otillräcklig hållfasthet eller är olämpliga för fastsättning av föremål på lasthållarna.

**! Observera**

Före monteringen av lasthållarna ska kontaktytorna på takrelingen och lasthållarna rengöras noggrant med en mjuk trasa och ett alkoholbaserat rengöringsmedel (inte tvål eller tvålhaltiga rengöringsmedel), t.ex. fönsterputs. Kontaktytorna måste vara smuts- och fettfria.

Efter varje gång last har placerats på lasthållarna ska spännskruvarna på alla 4 lasthållarfötter dras åt igen till 8 Nm med en momentnyckel.

**Bild 1**

Lasthållarna är på undersidan märkta med fram och bak på klistermärken. Lasthållarna ska vara monterade så att klistermärket är på bilens vänstra sida.

**! VARNING**

Dessa märkningar ska beaktas vid monteringen av lasthållarna på relingen!

**Bild 2**

Montera lasthållarna på takrelingen enligt bilderna. Positionera den främre lasthållaren på båda sidorna med ett avstånd  $a = 265$  mm till takrelingens fotens främre kant. Positionera den bakre lasthållaren med ett avstånd på ca 715 mm (b) bakom den främre lasthållaren.

**! Observera**

Det angivna avståndet mellan den främre lasthållaren och den främre takrelingens foten måste följas.

Rengör takrelingen i området där lasthållarna ska fästas före monteringen. Spännskruvarna är säkrade mot att skruvas ut för långt. Skruva inte vidare mot motståndet med våld.

**Bild 3**

Öppna lasthållarfötternas skydd innan lasthållarna monteras. Detta gör du genom att sätt in nyckeln i låset och vrida till vänster tills nyckeln är i vågrät position (bild 3a). Fäll sedan upp skyddet (bild 3b).

Placera lasthållarna försiktigt på takrelingen och positionera dem enligt bild 2. Dra först åt spännskruvarna i alla stödfötterna för hand. Dra sedan åt spännskruvarna i alla lasthållarfötterna efter varandra med ett åtdragningsmoment på 8 Nm med momentnyckeln. De båda pilarna på momentnyckeln måste stå rakt emot varandra (8 Nm) så att båda lasthållarna sitter fast ordentligt i både längd- och tvärriktningen (bild 3c).

**Bild 4**

Stäng alla skydd och lås låset. Lås genom att vrida nyckeln till lodrät position och dra ut nyckeln. Sätt vid behov i täckprofilerna.

**Bild 5**

För montering av lasthållartillbehör ska lasthållarfötternas skydd öppnas och fällas ned enligt bild 3a/3b.

**! Observera**

Belasta inte ett nedfällt skydd!

Ta bort täckprofilen och för in lasthållartillbehören i det befintliga T-spåret. Stäng lasthållarfötternas skydd enligt bild 4 igen.

Vid montering och fastsättning av lasthållartillbehör ska monteringsanvisningen för respektive tillbehör följas.

## Montagem sobre o tejadilho do veículo:

**! ALERTA**

Em virtude de uma montagem ou utilização inadequadas das barras porta-bagagens, estas podem cair do veículo e provocar um acidente ou lesões corporais graves.

- Certifique-se sempre, antes de cada viagem e em cada paragem que faça durante uma viagem longa, de que todos os parafusos e suportes estão bem montados e corretamente apertados. Controle o sistema e reaperte os parafusos, se necessário.
- Ao percorrer estradas com pavimento em mau estado, ou acidentado e montanhoso, todas as uniões devem ser controladas com regularidade, por exemplo, nas paragens feitas durante viagens longas.
- Monte sempre, de forma adequada, suportes especiais para objetos como bicicletas, esquis, pranchas de surf, etc.
- Nunca utilize cintas nem outros meios de fixação que estejam danificados ou que sejam insuficientemente fortes ou inadequados para fixar objetos nas barras porta-bagagens.

**! Nota**

Antes da montagem das barras porta-bagagens, limpe minuciosamente as barras longitudinais do tejadilho e as barras porta-bagagens na área das superfícies de apoio com um pano macio e um produto de limpeza à base de álcool (não utilize sabão ou produtos de limpeza que contenham sabão), por ex. um produto limpa-vidros. As superfícies de apoio devem estar isentas de sujidade e gordura.

Após cada carregamento das barras porta-bagagens, volte a apertar os parafusos tensores nos 4 suportes das calhas com uma chave dinamométrica com 8 Nm.

**Figura 1**

As barras porta-bagagens estão identificadas do lado inferior com um autocolante para a dianteira e a traseira.

As barras porta-bagagens têm de ser montadas de modo a que o autocolante fique do lado esquerdo do veículo.

**! ALERTA**

Estas identificações têm de ser impreterivelmente respeitadas ao colocar as barras porta-bagagens sobre as barras longitudinais do tejadilho!

**Figura 2**

Fixar as barras porta-bagagens nas barras longitudinais do tejadilho como mostra a figura. Posicionar a barra porta-bagagens dianteira dos dois lados com uma distância de  $a = 265$  mm em relação ao bordo dianteiro da base de cada barra longitudinal. Posicionar a barra porta-bagagens traseira com uma distância aproximada de  $b = 715$  mm em relação à barra porta-bagagens dianteira.

**! Nota**

A distância da barra porta-bagagens dianteira em relação à base dianteira das barras longitudinais tem de ser impreterivelmente respeitada.

Limpar as barras longitudinais do tejadilho na área de apoio das barras porta-bagagens antes da montagem.

Os parafusos tensores estão protegidos de modo a não poderem ser desenroscados em demasia.

Não continue a desenroscar, contrariando a resistência.

**Figura 3**

Para colocar as barras porta-bagagens tem de ser aberta a cobertura das bases de apoio. Para tal, inserir a chave e rodá-la para a esquerda para a posição horizontal (figura 3a). De seguida, dobrar a cobertura para cima (figura 3b).

Colocar as barras porta-bagagens cuidadosamente sobre as barras longitudinais e alinhá-las de acordo com a figura 2. Em primeiro lugar, apertar manualmente os parafusos tensores em todos os pés de apoio. De seguida, apertar sucessivamente em todos os suportes das calhas os parafusos tensores com a chave dinamométrica com 8 Nm. As duas setas na chave dinamométrica têm de ficar exactamente frente a frente (8 Nm) para que as duas barras porta-bagagens fiquem apertadas nos sentidos longitudinal e transversal (figura 3c).

**Figura 4**

Fechar todas as coberturas e trancar o fecho. Para isso, rodar a chave para a direita para a posição vertical e retirá-la. Por último, inserir os frisos de cobertura, se necessário.

**Figura 5**

Para montar as peças de montagem, abrir a cobertura dos suportes das calhas e dobrá-la para baixo, tal como está descrito na figura 3a/3b.

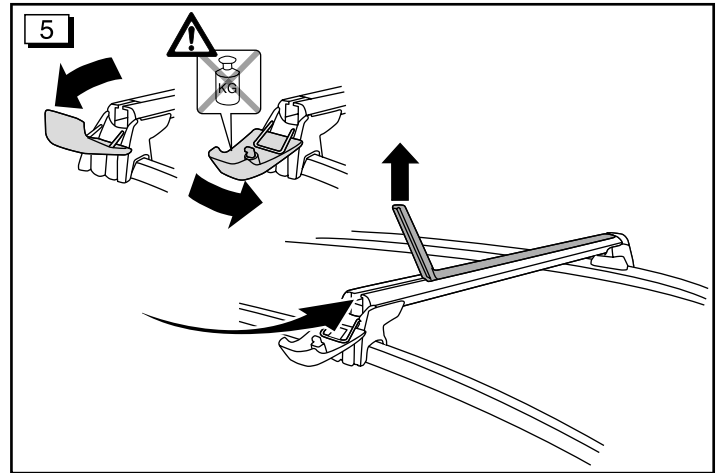
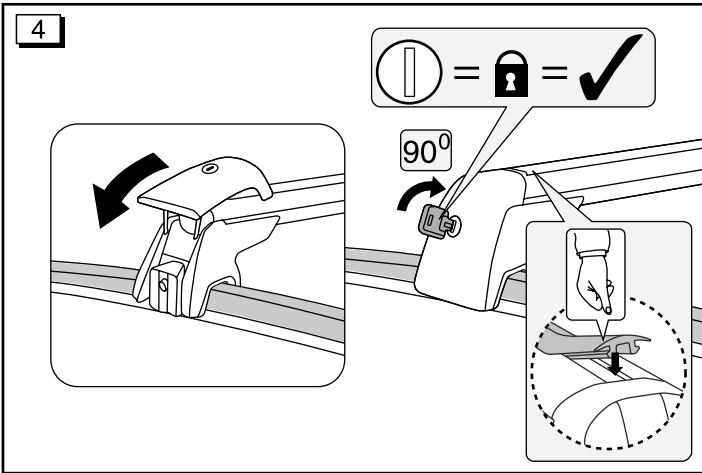
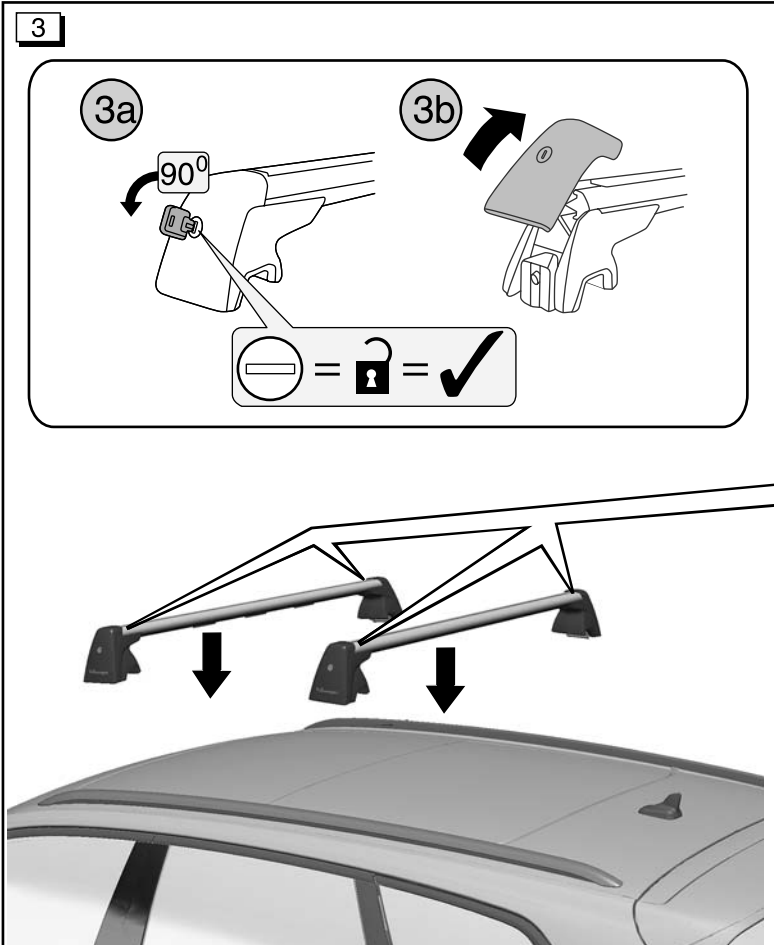
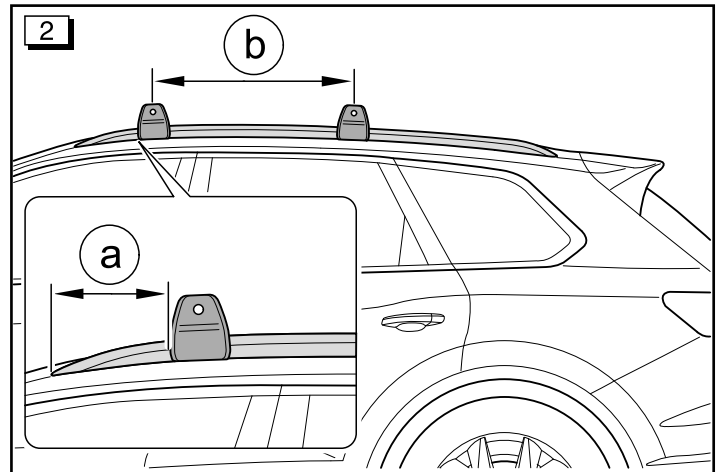
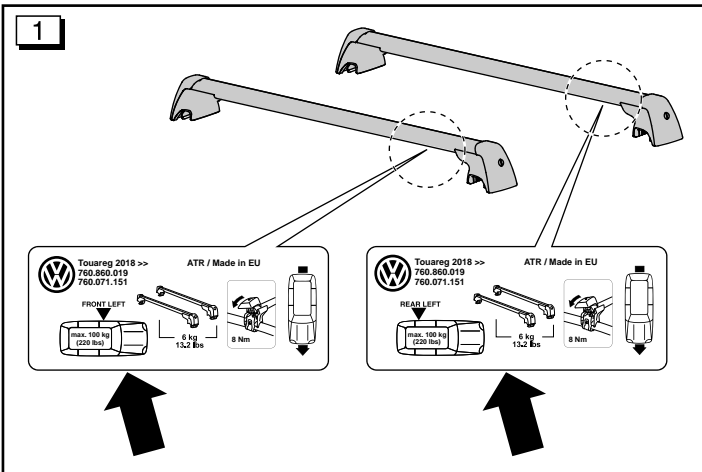
**! Nota**

Não colocar carga sobre a cobertura dobrada para baixo!

Retirar o friso de cobertura e inserir as peças de montagem na ranhura em T existente. Voltar a fechar a cobertura do suporte da calha como descrito na figura 4.

Para a montagem e a fixação das alças de fixação devem ser respeitadas as respectivas instruções de montagem.

25  
24  
23  
22  
21  
20  
19  
18  
17  
16  
15  
14  
13  
12  
11  
10  
9  
8  
7  
6  
5  
4  
3  
2  
1  
0 cm





## Montaż na dachu pojazdu:

**⚠ OSTRZEŻENIE**

Wskutek nieprawidłowego montażu lub korzystania z belek poprzecznych mogą one spaść z pojazdu i spowodować wypadek lub ciężkie obrażenia ciała.

- Przed każdym rozpoczęciem jazdy i w każdej przerwie podczas dłuższej podróży prosimy sprawdzać, czy wszystkie śruby oraz uchwyty są właściwie zamontowane i prawidłowo dociągnięte. Prosimy kontrolować system i dociągać śruby, jeśli to wymagane.
- W przypadku korzystania ze złych dróg lub jazdy w terenie pagórkowatym i górzystym wszystkie połączenia muszą być kontrolowane częściej, jak np. w przerwach podczas dłuższej podróży.
- Prosimy zawsze prawidłowo montować specjalne uchwyty dla takich przedmiotów, jak rowery, narty, deski surfingowe, itd.
- Nigdy nie należy korzystać z pasów lub innych środków mocujących, które są uszkodzone, niewystarczająco mocne lub nieodpowiednie, aby zamocować przedmioty na belkach poprzecznych.

**ⓘ Wskazówka**

Przed montażem belek poprzecznych należy dokładnie wyczyścić reling dachowy i belki w miejscu przylegania czystą ściereczką i środkiem czyszczącym na bazie alkoholu (nie używać mydła ani środków na bazie mydła), np. płynem do mycia szyb. Powierzchnie przylegania muszą być czyste i odtłuszczone.

Po każdym obciążeniu belek poprzecznych należy ponownie dokręcić śruby mocujące na wszystkich 4 stopach kluczem dynamometrycznym do 8 Nm.

**Rysunek 1**

Belki poprzeczne mają od spodu naklejone oznakowanie dla przodu i tyłu. Należy tak zamontować belki poprzeczne, aby naklejka znajdowała się po lewej stronie pojazdu.

**⚠ OSTRZEŻENIE**

Przy nasadzaniu belek poprzecznych na relingi należy koniecznie przestrzegać tych oznakowań!

**Rysunek 2**

Przymocować belki poprzeczne do relingu w sposób pokazany na rysunku. Umieścić przednią belkę poprzeczną tak, aby po obu stronach jej odległość od przedniej krawędzi stopy relingu dachowego wynosiła  $a = 265$  mm. Umieścić tylną belkę poprzeczną w odległości ok.  $b = 715$  mm od przedniej belki poprzecznej.

**ⓘ Wskazówka**

Należy koniecznie przestrzegać odległości przedniej belki poprzecznej od przedniej stopy relingu.

Przed montażem wyczyścić reling w obszarze przylegania belek poprzecznych.

Śruby mocujące są zabezpieczone, aby nie można ich było za daleko wykręcić.

Nie obracać śrub na siłę wbrew oporowi.

**Rysunek 3**

Przed nałożeniem belek poprzecznych podnieść osłony nóg podporowych. W tym celu należy włożyć klucz i obrócić go w lewo w położenie poziome (rysunek 3a).

Następnie podnieść osłonę (rysunek 3b).

Ostrożnie nałożyć belki poprzeczne na reling i ustawić zgodnie z rysunkiem 2. Najpierw dokręcić ręką śruby mocujące we wszystkich nóżkach podporowych. Następnie przykręcić śruby mocujące we wszystkich nogach podporowych kluczem dynamometrycznym z momentem 8 Nm. Obie strzałki na kluczu dynamometrycznym muszą znajdować się dokładnie naprzeciwko siebie (8 Nm), aby belki poprzeczne były zabezpieczone w kierunku wzdłużnym i poprzecznym (rysunek 3c).

**Rysunek 4**

Zamknąć wszystkie osłony i zablokować zamkiem. W tym celu obrócić klucz w prawo w położenie pionowe i wyjąć go. Następnie w razie potrzeby nałożyć profile osłonowe.

**Rysunek 5**

Aby zamontować elementy dobudowywane, należy otworzyć osłonę nogi podporowej, jak opisano na rysunku 3a/3b i odchylić ją w dół.

**ⓘ Wskazówka**

Nie obciążać odchylonej osłony!

Usunąć profil osłonowy i wsunąć elementy dobudowywane w rowek teowy. Ponownie zamknąć osłonę stopy podporowej, jak opisano na rysunku 4.

Przy montażu i mocowaniu bagażników należy przestrzegać ich instrukcji montażu.

## Montáž na střeše vozidla:

**⚠ VÝSTRAHA**

Neodbornou montáží nebo používáním nosných tyčí mohou tyče z vozidla spadnout a způsobit nehodu nebo vážná zranění.

- Před každým začátkem jízdy a při každé přestávce během delší cesty se vždy přesvědčte, že jsou všechny šrouby a držáky řádně namontovány a správně utaženy. Zkontrolujte systém a v případě potřeby dotáhněte šrouby.
- Při využití horších cest nebo hrbolatého a horského terénu se musí všechna spojení kontrolovat častěji, například během přestávek při delších cestách.
- Speciální držáky na předměty, jako jsou jízdní kola, lyže, surfovací prkna atd., namontujte vždy řádně.
- K upevnění předmětů k nosným tyčím nikdy nepoužívejte popruhy ani jiné upevňovací prostředky, které jsou poškozené, nedostatečně pevné nebo nevhodné.

**ⓘ Upozornění**

Před montáží nosných tyčí důkladně očistěte podélný střešní nosič a nosné tyče v oblasti styčných ploch měkkým hadříkem a čističem na bázi alkoholu, např. čisticím prostředkem na sklo (nepoužívejte mýdlo ani čisticí prostředky s obsahem mýdla). Styčné plochy je nutné zbavit nečistot a tuku.

Po každém naložení nosných tyčí znovu utáhněte upínací šrouby na všech 4 podpěrných nohách momentovým klíčem na 8 Nm.

**Obrázek 1**

Nosné tyče jsou na spodní straně označeny nálepkou, pomocí které poznáte, zda se jedná o přední či zadní tyč.

Nosné tyče je nutné namontovat tak, aby se tato nálepka nacházela na levé straně vozidla.

**⚠ VÝSTRAHA**

Při nasazování nosných tyčí na střešní nosiče je bezpodmínečně nutné tato označení respektovat!

**Obrázek 2**

Nosné tyče upevněte na střešní nosiče, jak je znázorněno na obrázku. Přední nosnou tyč umístěte na obou stranách vždy ve vzdálenosti  $a = 265$  mm od přední hrany patky střešního nosiče. Zadní nosnou tyč umístěte přibližně ve vzdálenosti  $b = 715$  mm od přední nosné tyče.

**ⓘ Upozornění**

Je bezpodmínečně nutné dodržet vzdálenost přední nosné tyče od přední patky střešního nosiče.

V oblasti, kde bude umístěna nosná tyč, střešní nosič před montáží očistěte.

Upínací šrouby jsou zajištěny proti přílišnému vyšroubování.

Neotáčejte dále silou proti odporu.

**Obrázek 3**

K nasazení nosných tyčí otevřete kryt podpěrných nožek. Za tímto účelem zasuňte klíč a otočte jím doleva do vodorovné polohy (obrázek 3a). Pak odklopte kryt nahoru (obrázek 3b).

Nosné tyče opatrně nasadte na střešní nosiče a vyrovnejte je podle obrázku 2. Nejprve rukou utáhněte upínací šrouby ve všech podpěrných nohách. Pomocí momentového klíče pak postupně utáhněte upínací šrouby ve všech podpěrných nohách na 8 Nm. Obě šipky na momentovém klíči při tom musejí stát přesně proti sobě (8 Nm), aby byly obě nosné tyče zajištěné v podélném i příčném směru (obrázek 3c).

**Obrázek 4**

Zavřete všechny kryty a zamkněte zámek. K tomu otočte klíč doprava do svislé polohy a vytáhněte jej. Nakonec případně nasadte krycí profily.

**Obrázek 5**

Za účelem montáže dílů nástavby otevřete kryt podpěrné nohy, jak je popsáno pod obrázkem 3a/3b, a sklopte dolů.

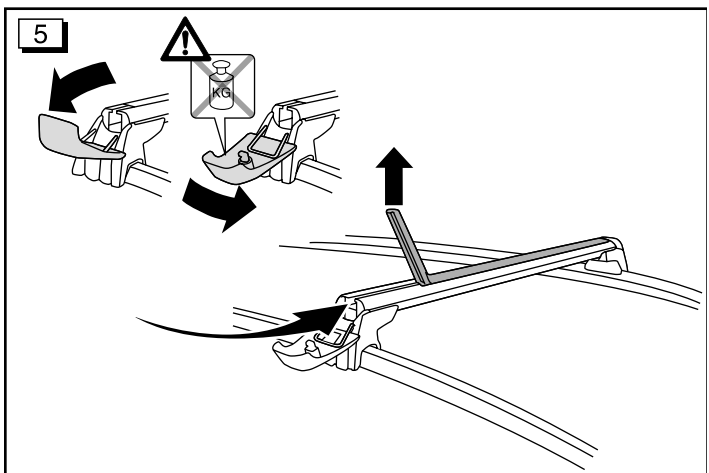
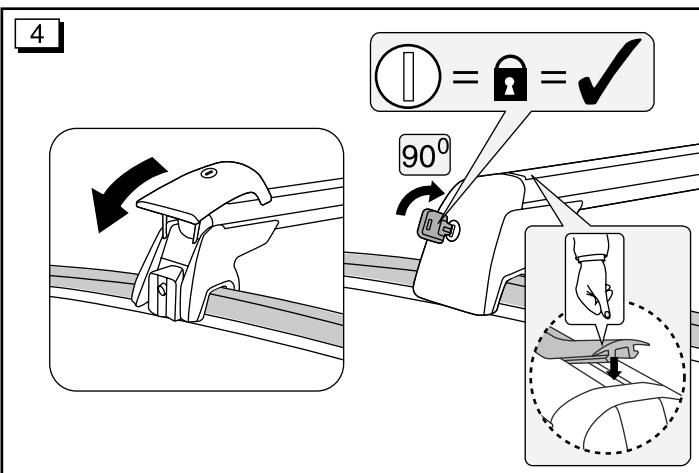
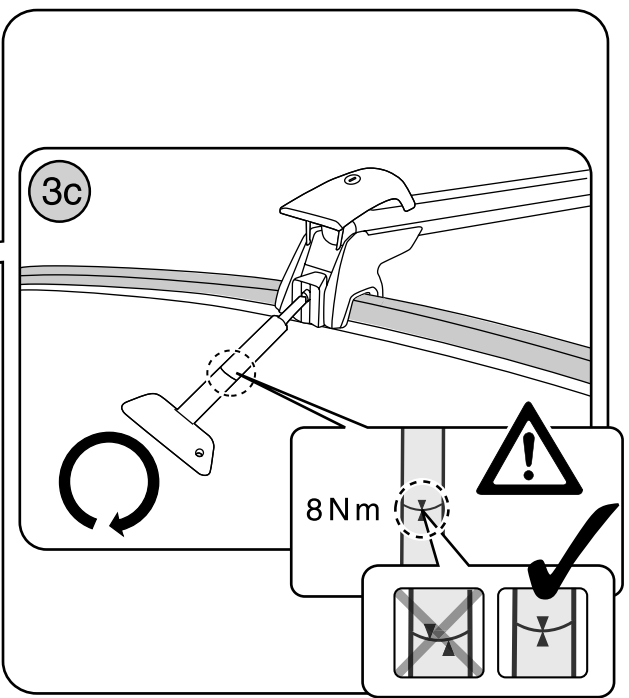
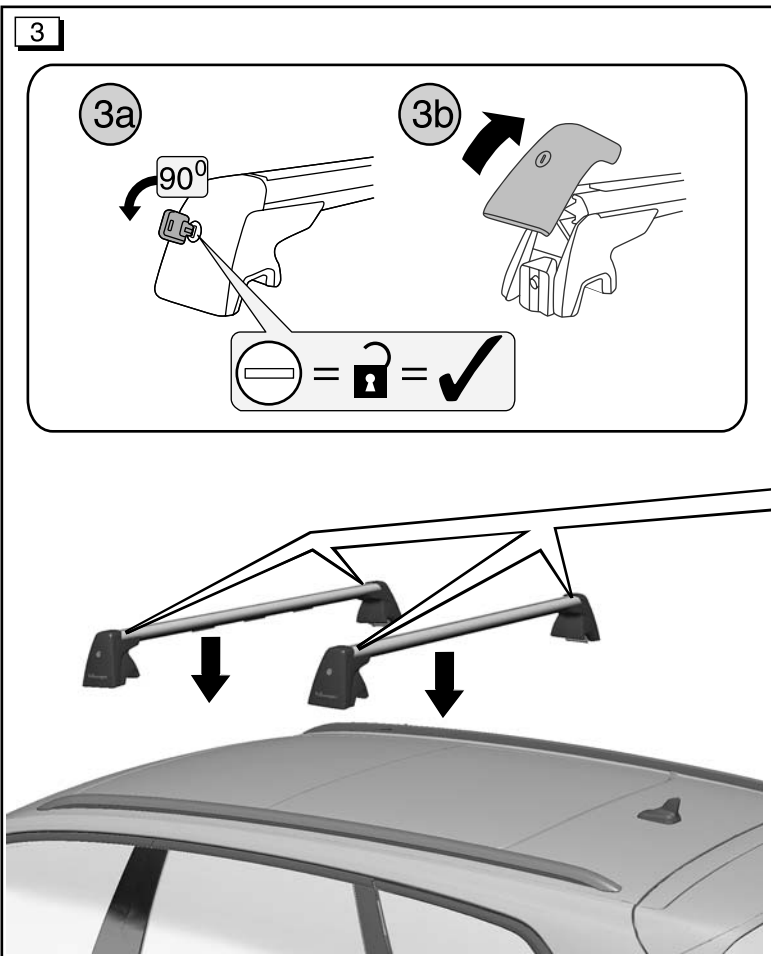
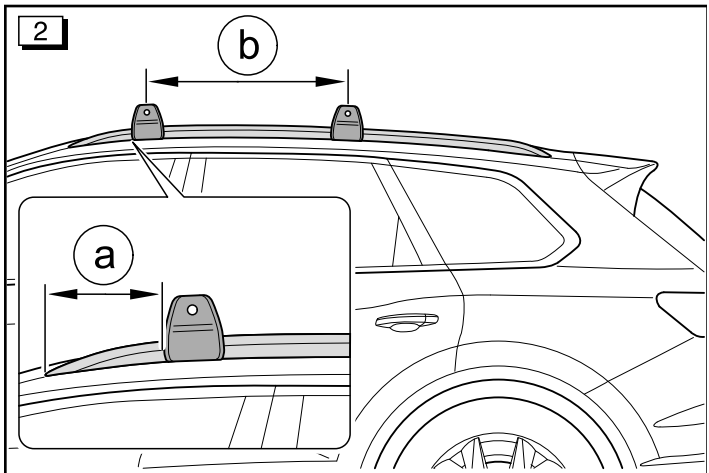
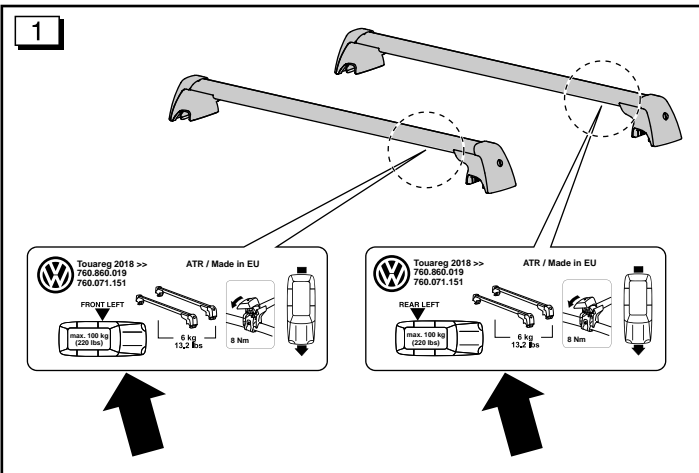
**ⓘ Upozornění**

Odklopený kryt nezatěžujte!

Odstraňte krycí profil a zaveďte díly nástavby do příslušné drážky T. Kryt podpěrné nohy opět zamkněte, jak je popsáno na obrázku 4.

Při montáži a upevňování nástavců na nosiče je nutné dbát příslušného montážního návodu.

25  
24  
23  
22  
21  
20  
19  
18  
17  
16  
15  
14  
13  
12  
11  
10  
9  
8  
7  
6  
5  
4  
3  
2  
1  
0 cm



車両ルーフへの取付け:

### ⚠ 警告

ルーフキャリアバーを不適切に取り付けるや扱うと、車両から落ちる可能性があり、事故や重大の傷害を起こす危険があります。

- 出発前や長旅中の休憩時にはその都度、ネジや固定具が全て適切に取付けられ、正しく締められていることを必ず確認してください。ルーフラックシス
- テムを点検し、必要に応じてネジを締め直してください。
- 劣悪な道路あるいは起伏の多い山道などでは、長旅中の休憩時の点検と同様に、ルーフラックの結合部を頻繁に点検してください。
- 自転車、スキー、サーフボード等の特殊な荷物は必ず適切に取付けてください。
- ベルトや破損のあり、強度の足りない或いは不適切の材料で荷物をキャリアバーに固定しないでください。

### ⓘ 注記

ルーフキャリアバーを取り付ける前に、柔らかい雑巾とガラス用洗剤などのアルコール系洗浄剤で（石けん、あるいは石けん系洗剤を使ってはいけません）ルーフラックとルーフキャリアバーの置き場を徹底的に清掃してください。置き場には汚物や油などがあってはいけません。

ルーフキャリアバーを取り付けた後、必ずトルクレンチを使って8 Nmのトルクですべてのフット（計4個）の締めつけねじを再び締め付けてください。

### 図1

ルーフキャリアバーの底に前後方向を示すラベルを貼ってください。ラベルが車両の左側になるようにルーフキャリアバーを取り付けてください。

### ⚠ 警告

これらの標示を注意しながら、ルーフキャリアバーをルーフキャリアに置いてください。

### 図2

図例のように、ルーフキャリアバーをルーフキャリアに固定してください。両側にあるフロントキャリアバーはそれぞれルーフキャリアのフットの前端に合わせて、 $a = 265 \text{ mm}$  の距離を取ってください。リヤキャリアバーはフロントキャリアバーに $b = 715 \text{ mm}$  の距離を取って合わせてください。

### ⓘ 注記

フロントキャリアバーはキャリアのフロントフットと一定な距離を取って取り付けてください。

取り付け前に、ルーフキャリアにおけるキャリアバーの置き場を清掃してください。

締めつけねじは抜き出しすぎないように固定されています。この抵抗を克服するため、力まかせに抜き続けしないでください。

### 図3

フットのカバープレートを開いてから、ルーフキャリアバーを取り付けてください。キーを挿し、水平位置（図3a）まで反時計回りでダイヤルして、カバーを上向きに開いてください（図3b）。

ルーフキャリアバーをルーフキャリアに置いて、図2のように合わせてください。まずはサポーティングフットのクランプボルトをしっかり締め付けてください。トルクレンチで順番にフットの締め付けボルトを締め付けてください。締め付けトルク：8 Nm。トルクレンチの二つの矢印はきちんと合わせれば（8 Nm）、二つのルーフキャリアバーを横と縦で固定することができます（図3c）。

### 図4

全てのカバープレートを閉め、ロックを施錠してください。キーを挿し垂直位置まで時計回りでダイヤルして、キーを抜いてください。必要のある場合は、カバーストリップも取り付けてください。

### 図5

部品を取り付ける必要がある場合、図3a/3bのように、フットカバーを開いて下向きに維持してください。

### ⓘ 注記

開いているカバープレートに力を与えないでください！

カバーストリップを取り外し、取り付けパーツを既製のT溝に挿してください。図4のように、再びフットカバーを閉めてください。プレースを取り付ける際には、取付説明書に従って、固定してください。

装配到車顶上:

### ⚠ 警告

如果对车顶承重杆的安装或使用不当，可能会使其从车上滑落，引发事故或严重的人身伤害。

- 请在开始行驶之前以及在长途旅程中休息时检查所有螺栓和支架是否正确安装和拧紧。检查系统，必要时再次拧紧螺栓。
- 路况较差或在丘陵和山地区域行驶时，必须经常检查所有的连接部位（例如在长途旅程中休息时）。
- 尤其必须正确装配例如自行车、滑雪板、冲浪板等物体的支架。
- 绝对不能使用皮带或其他受损、强度不够或不合适的固定材料将物品固定在车顶承重杆上。

### ⓘ 提示

安装车顶承重杆之前，先用软布和玻璃清洁剂等醇基清洁剂（不得用肥皂或含肥皂的清洁剂），彻底清洁车顶行李架和车顶承重杆的支承面部位。支承面上不得有污物和油脂。

每次装载车顶承重杆后，都必须用扭力扳手和8 Nm的扭矩重新拧紧所有4个支撑脚的夹紧螺栓。

### 图1

在车顶承重杆的底端分别贴上一张标明前后的标签。车顶承重杆在安装时，必须确保标签位于车辆左侧。

### ⚠ 警告

将车顶承重杆放到车顶行李架上时，务必注意这些标记！

### 图2

如图所示，将车顶承重杆固定到车顶行李架上。前部承重杆在两侧分别与车顶行李架支座的前缘相距  $a = 265 \text{ mm}$ 。后部承重杆则与前部承重杆相距约  $b = 715 \text{ mm}$ 。

### ⓘ 提示

前部承重杆与前部车顶行李架支座必须保持规定的距离。

安装前，清洁车顶行李架上放置承重杆的支承面。

夹紧螺栓可防止过度拧出。

请不要为了摆脱阻力而用力继续拧螺栓。

### 图3

放置车顶承重杆时，先打开支撑脚的盖板。为此插入钥匙，向左转到水平位置（图3a）。然后将盖板向上翻（图3b）。

小心地将车顶承重杆放到车顶行李架上，如图2所示对齐。首先用力拧紧所有支撑脚的夹紧螺栓。接着依次用扭力扳手拧紧所有支撑脚上的夹紧螺栓，拧紧力矩8 Nm。这时，扭力扳手上的两个箭头必须正好对到一起（8 Nm），才能使两根车顶承重杆在纵向和横向都固定好（图3c）。

### 图4

合上所有盖板，锁好盖板上的锁。为此将钥匙向右转到垂直位置，然后拔出。接着如果有必要，再装上遮盖条。

### 图5

如果需要安装某些安装件，则如图3a/3b所示，打开支撑脚盖板并往下翻。

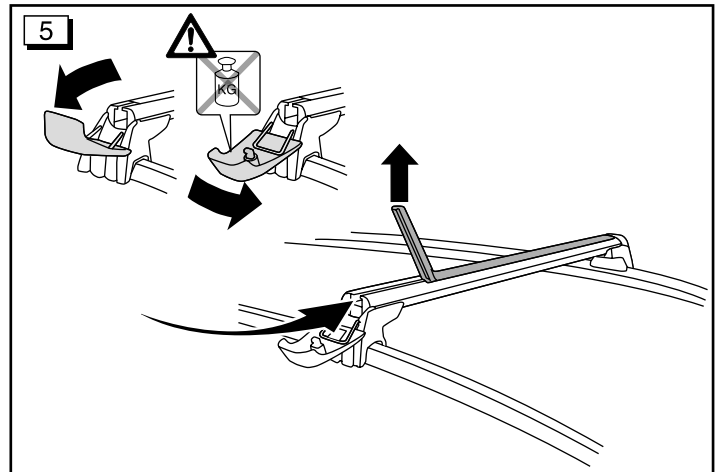
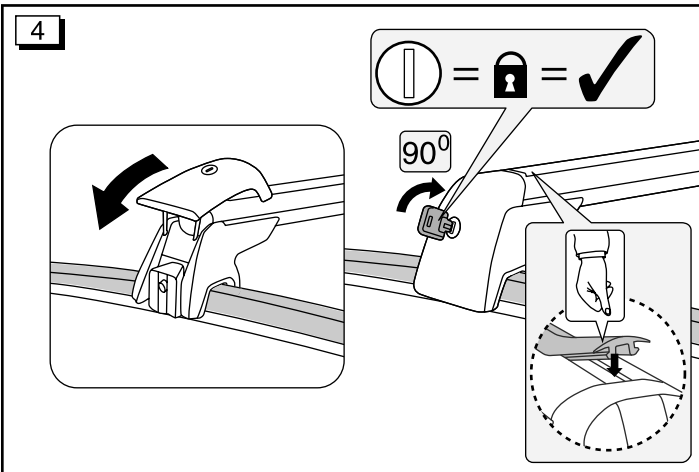
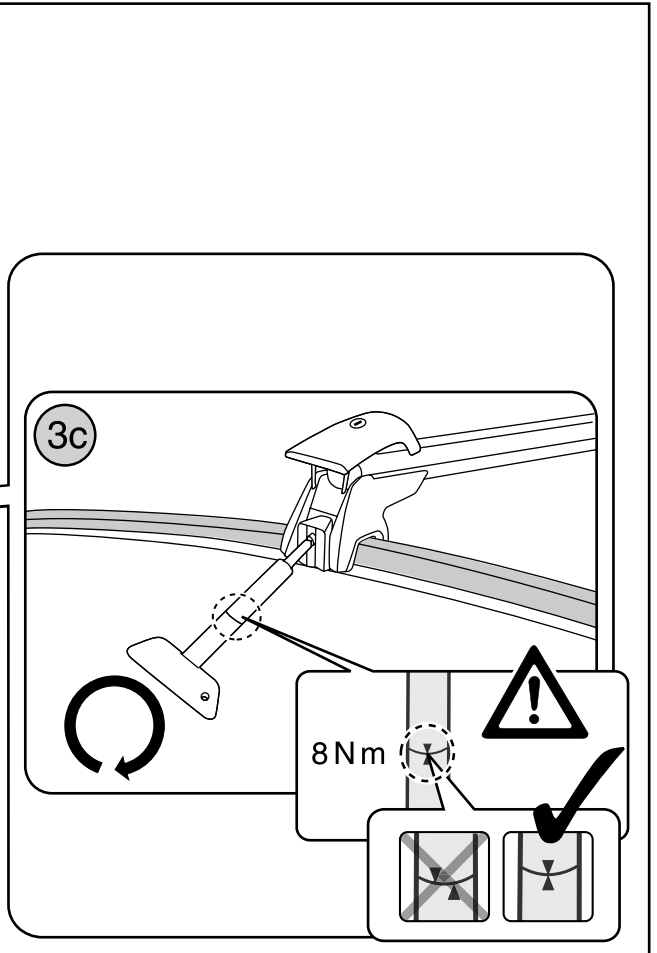
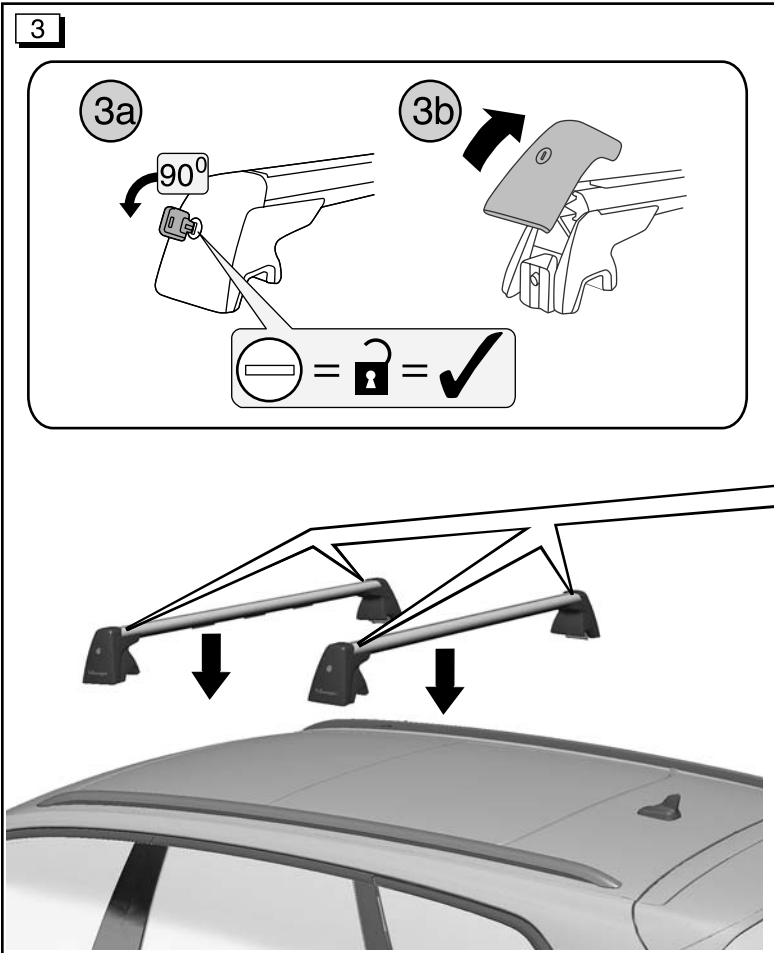
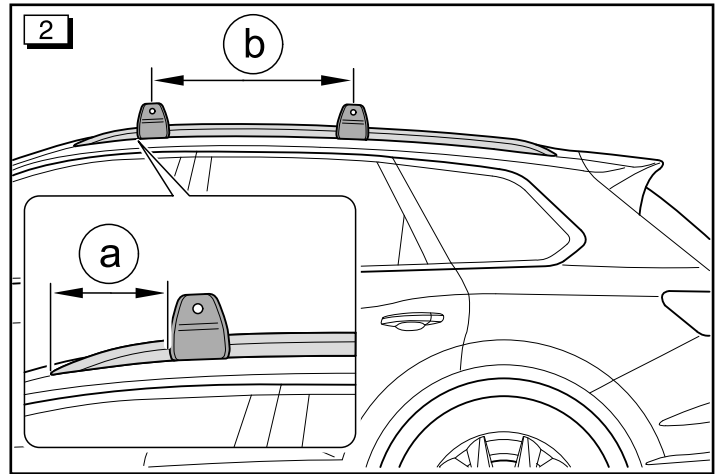
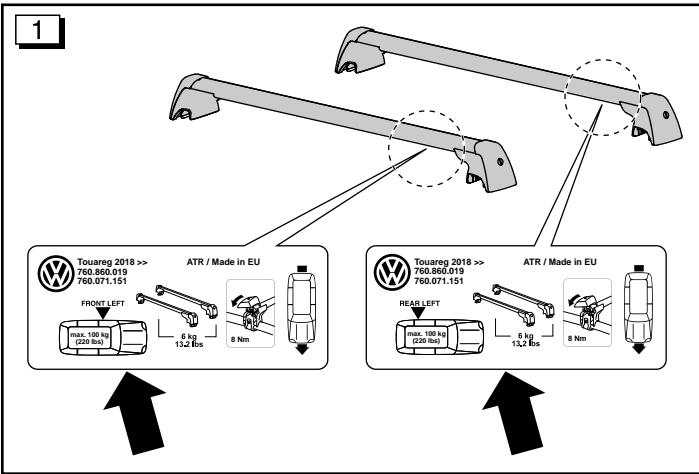
### ⓘ 提示

不能让打开的盖板受力！

取下遮盖条，将安装件插入现成的T形槽内。如图4所示，重新合上支撑脚盖板。

安装和固定支承件时，必须遵守相应的安装说明。

25  
24  
23  
22  
21  
20  
19  
18  
17  
16  
15  
14  
13  
12  
11  
10  
9  
8  
7  
6  
5  
4  
3  
2  
1  
0 cm



Монтаж на крыше автомобиля:

### ПРЕДУПРЕЖДЕНИЕ

В результате ненадлежащего монтажа или использования несущих стержней, последние могут упасть с автомобиля и стать причиной ДТП или тяжелых травм.

- Перед началом каждой поездки и на каждой остановке во время длительной поездки всегда проверяйте, чтобы все винты и крепления были установлены надлежащим образом и правильно затянуты. Проверьте систему и подтяните все винты, если потребуется.
- При движении по плохим дорогам или холмистой и гористой местности все соединения необходимо контролировать чаще, например, при любой остановке во время длительной поездки.
- Всегда устанавливайте специальные крепления для таких предметов, как велосипеды, лыжи, доски для серфинга и т. д. надлежащим образом.
- Ни в коем случае не используйте ремни или другие крепежные средства, если они повреждены, недостаточно прочны или непригодны для крепления предметов на несущих стержнях.

### Указание

Перед монтажом несущих стержней тщательно протрите релинг и сами стержни в зоне прилегающих поверхностей при помощи мягкой тряпки и чистящего средства на спиртовой основе (не использовать мыло и очистители на мыльной основе), например, чистящего средства для окон. Прилегающие поверхности должны быть чистыми и обезжиренными.

После каждой погрузки на несущие стержни необходимо заново затягивать затяжные винты на всех 4 опорах с моментом 8 Нм.

### Рисунок 1

Передняя и задняя часть несущих стержней обозначена наклейками на нижней стороне.

Монтировать несущие стержни следует таким образом, чтобы наклейка находилась на левой стороне автомобиля.

### ПРЕДУПРЕЖДЕНИЕ

Данные обозначения необходимо соблюдать в обязательном порядке при установке несущих стержней на релинги!

### Рисунок 2

Закрепите несущие стержни, как показано рисунке, на релингах. Размещайте передний несущий стержень на расстоянии  $a = 265$  мм от передней опоры релинга по обеим сторонам. Задний несущий стержень следует размещать на расстоянии около  $b = 715$  мм от переднего несущего стержня.

### Указание

Расстояние между передним несущим стержнем и передней опорой релинга должно неукоснительно соблюдаться.

Перед монтажом почистите релинг в области установки несущего стержня.

Зажимные винты предохранены от слишком сильного вывинчивания.

Пожалуйста, не прилагайте силу, чтобы преодолеть сопротивление при ввинчивании.

### Рисунок 3

Для установки несущих стержней откройте крышки опор. Для этого вставьте ключ и поверните его в горизонтальное положение (рисунок 3а).

Затем откиньте крышку вверх (рисунок 3б).

Осторожно установите несущие стержни на релинги и выровняйте в соответствии с рисунком 2. Сразу затянуть от руки стяжные винты во всех опорах стержней. В заключение при помощи динамометрического ключа поочередно затяните стяжные винты во всех опорах стержней с моментом затяжки 8 Нм. Для этого обе стрелки на динамометрическом ключе должны находиться точно друг напротив друга (8 Нм), чтобы оба несущих стержня были зафиксированы в продольном и поперечном направлениях (рисунок 3с).

### Рисунок 4

Закройте все крышки и закройте замок. Для этого поверните ключ вправо в вертикальное положение и извлеките из замка. Затем при необходимости установите облицовочные профили.

### Рисунок 5

Для монтажа навесных деталей откройте и откиньте вниз крышку опоры, как описано на рисунке 3а/3б.

### Указание

Не нагружать откинутые крышки!

Снимите облицовочный профиль и вставьте навесные детали в имеющийся Т-образный паз. Закройте крышки опоры, как описано на рисунке 4.

При установке и закреплении несущих конструкций следует соблюдать соответствующее руководство по монтажу.

**D****Technische Daten:**

Eigengewicht der Tragstäbe:  
ca. 4,5 kg

**Nutzbare Profillänge:**

vorne 1120 mm  
hinten 1070 mm

**Ermittlung der vorhandenen Dachlast:**

Gewicht der Tragstäbe  
+ Gewicht der Aufbauteile  
+ Gewicht der Zuladung auf den  
Tragstäben  
= Vorhandene Dachlast

**⚠️ WARNUNG**

Das Überschreiten des zulässigen Gesamtgewichts Ihres Fahrzeugs kann zu Verlust der Fahrzeugkontrolle, Zusammenstoß oder anderen Unfall, schwere Körperverletzung und sogar zum Tod führen.

- Überschreitung des für Ihr Fahrzeug vorgesehenen Gewichtes verhindert korrekte Fahrzeugbedienung und erhöht das Risiko, die Kontrolle über das Fahrzeug zu verlieren.
- Die Bremsen des überladenen Fahrzeugs können eventuell das Fahrzeug nicht in sicherem Abstand zum Stehen bringen.
- Reifen des überladenen Fahrzeugs können plötzlich ausfallen, einschließlich Reifenpanne, Luftaustritt, Verlust der Kontrolle und Unfall.
- Versichern Sie sich immer, dass das Gesamtgewicht der Tragstäbe, des Tragstabszubehörs und Dachlast 100 kg nicht überschreiten.
- Überschreiten Sie niemals die zulässige maximale Dachlast.
- Dachlast muss in jeder Berechnung der für Ihr Fahrzeug erlaubten Gesamtlast berücksichtigt werden. Überschreiten Sie niemals das Fahrzeuggesamtgewicht, das sich aus dem Gesamtgewicht des Fahrzeugs, einschließlich Fahrer, Passagiere, Gepäck, Dachträger, Dachlast, Anhängerkupplung und Stützlast des beladenen Anhängers ergibt.
- Information über Fahrzeuggesamtgewicht finden Sie auf dem Hinweisschild für Fülldruck und in Ihrem Fahrzeughandbuch.

**Pflegehinweise:**

Halten Sie die Tragstäbe immer sauber und gepflegt. Besonders im Winter sollten Schmutz und Salz regelmäßig entfernt werden um Schäden zu vermeiden.

**🌸 Umwelthinweis:**

Häufig bleiben die Tragstäbe mit/ohne Aufbauteile aus Bequemlichkeit auf dem Fahrzeug, auch wenn diese nicht benötigt werden. Der erhöhte Luftwiderstand steigert unnötig den Kraftstoffverbrauch Ihres Fahrzeugs und verursacht zusätzlichen Lärm. Entfernen Sie deshalb Tragstäbe und alle Aufbauteile, falls diese nicht benötigt werden.

Die Träger sind Volkswagen City Crash getestet und freigegeben.

**GB / USA / Canada****Technical data:**

Dead weight of carrier bars:  
approx. 10 lb (4.5 kg)

**Usable length of profile:**  
**Front 44.09 inch (1120 mm)**  
**Rear 42.13 inch (1070 mm)**

**Determining the actual roof load:**

Weight of carrier bar  
+ Weight of attachments  
+ Weight of load on carrier bars  
= Actual roof load

**⚠️ WARNING**

Overloading a vehicle can cause loss of vehicle control, a crash or other accident, serious personal injury, and even death.

- Carrying more weight than your vehicle was designed to carry will prevent the vehicle from handling properly and increase the risk of the loss of vehicle control.
- The brakes on a vehicle that has been overloaded may not be able to stop the vehicle in a safe distance.
- Tires on a vehicle that has been overloaded can fail suddenly, including a blowout and sudden deflation, causing loss of control and a crash.
- Always make sure that the total weight of the carrier bars, the carrier bar accessories and the load never exceed 220 lb (100 kg).
- Never exceed the maximum permissible roof load.
- Roof load must be included in any calculation of the total load that your vehicle can carry. Never exceed the vehicle's Gross Vehicle Weight Rating (GVWR), which is the total weight of the vehicle, including driver, passengers, luggage, roof rack and cargo, trailer hitch and tongue weight of the loaded trailer.
- For information about GVWR see tire inflation pressure label on your vehicle and your vehicle's Owner's Literature.

**Care instructions:**

Keep the carrier bars clean and well maintained at all times. This is particularly essential in winter when dirt and salt should be removed at regular intervals to prevent damage.

**🌸 For the sake of the environment:**

Often the carrier bars with/without attachments are left on the vehicle for convenience, even when not needed. The increased wind resistance unnecessarily increases fuel consumption and generates additional noise. Therefore, remove carrier bars and any other attachments when not in use.

The carrier system has been Volkswagen City Crash tested and approved.

**F****Caractéristiques techniques :**

Poids des barres de support :  
env. 4,5 kg

**Longueur de profilé utile :**

devant 1120 mm  
derrière 1070 mm

**Calcul de la charge sur le toit :**

Poids des barres de support  
+ Poids des équipements  
+ Poids de la charge sur les barres de support  
= Charge sur le toit

**⚠️ ATTENTION**

Le dépassement du poids total autorisé du véhicule peut provoquer la perte du contrôle du véhicule, une collision ou un autre accident, des blessures graves et même mortelles.

- Le dépassement du poids prévu pour le véhicule empêche une bonne conduite du véhicule, et augmente le risque de perdre le contrôle du véhicule.
- Les freins du véhicule trop chargé peuvent éventuellement ne pas freiner le véhicule à une distance adaptée.
- Les pneus du véhicule trop chargés peuvent être endommagés brusquement, avec panne, dégonflage, perte de contrôle et accident.
- Vérifiez toujours que le poids total des barres de support, des accessoires des barres de support, et de la charge sur le toit ne dépasse pas 100 kg.
- Ne jamais dépasser la charge maximale autorisée sur le toit.
- La charge sur le toit doit être prise en compte dans tous les calculs de charge totale autorisée pour le véhicule. Ne jamais dépasser le poids total du véhicule qui comprend le poids total avec le conducteur, les passagers, les bagages, les barres de toit, la charge sur le toit, le dispositif d'attelage et la charge d'appui de la remorque chargée.
- Vous trouverez des informations sur le poids total de votre véhicule sur la plaque d'indication de la pression de gonflage ou dans votre manuel du véhicule.

**Conseils d'entretien:**

Les barres de support doivent toujours être propres et bien entretenues. Surtout en hiver, il faut enlever régulièrement la saleté et le sel pour éviter les endommagements.

**🌸 Environnement:**

Souvent les barres de support avec/sans pièces rapportées restent par commodité sur le véhicule, même si on n'en a pas besoin. La résistance aérodynamique accrue augmente inutilement la consommation de carburant de votre véhicule, et fait en plus du bruit. C'est pourquoi, enlevez les barres de support et toutes les pièces rapportées, lorsque vous n'en avez pas besoin.

Les barres de toit sont testées et homologuées Volkswagen City Crash.

## Datos técnicos:

Peso de las barras de soporte:  
aprox. 4,5 kg

**Longitud de perfil útil:**  
delante 1120 mm  
detrás 1070 mm

Cálculo de la carga de techo existente:

Peso de las barras de soporte	
+ Peso de accesorios	
+ Peso de la carga sobre las barras de soporte	
<hr/>	
= Carga de techo existente	


 **ADVERTENCIA**

Si sobrepasa el peso total autorizado del vehículo puede provocar la pérdida del control del vehículo, una colisión o cualquier otro accidente, lesiones graves, incluso la muerte.

- Si sobrepasa el peso previsto para su vehículo impide un manejo correcto del vehículo y aumenta el riesgo de perder el control del vehículo.
- Puede que los frenos del vehículo sobrecargado no puedan frenar el vehículo manteniendo una distancia segura.
- Los neumáticos del vehículo sobrecargado pueden fallar repentinamente, incluso un pinchazo, salida de aire y pérdida del control del vehículo y riesgo de accidente.
- Asegúrese siempre de que el peso total de las barras de soporte, de sus accesorios y de la carga del techo no sobrepase los 100 kg.
- No sobrepase nunca la carga de techo máxima permitida.
- La carga del techo debe tenerse en cuenta en cada cálculo de la carga total permitida de su vehículo. No sobrepase nunca el peso total del vehículo resultante del peso total del vehículo, inclusive conductor, pasajeros, equipaje, portaequipajes de techo, carga del techo, enganche para remolque y carga de apoyo del remolque cargado.
- Informaciones relativas al peso total del vehículo se encuentran la placa indicativa de la presión de neumáticos y en el manual de instrucciones de su vehículo.

## Indicaciones de mantenimiento:

Mantenga las barras de soporte siempre limpias y cuidadas. Especialmente en invierno conviene retirar regularmente la suciedad y la sal para evitar daños.

 **Información medioambiental:**

A menudo se suelen dejar las barras de soporte con o sin componentes adicionales en el vehículo por comodidad, incluso si no se necesitan. La elevada resistencia al aire aumenta innecesariamente el consumo de combustible del vehículo y provoca ruido adicional. Por ello debe retirar las barras de soporte y los componentes adicionales cuando no los necesite.

Los soportes han pasado la prueba City Crash de Volkswagen y han sido autorizados.

## Dati tecnici:

Peso proprio delle aste portanti:  
ca. 4,5 kg

**Lunghezza utile del profilato:**  
davanti 1120 mm  
dietro 1070 mm

Determinazione del carico esistente sul tetto:

Peso delle aste portanti	
+ Peso delle parti di assemblaggio	
+ Peso del carico utile sulle aste portanti	
<hr/>	
= Carico esistente sul tetto	

 **AVVERTIMENTO**

Il superamento del peso complessivo consentito del veicolo può causare una perdita del controllo sul veicolo, una collisione o un altro incidente, gravi lesioni o addirittura la morte.

- Il superamento del peso previsto per il Suo veicolo impedisce una manovra corretta del veicolo e aumenta il rischio di perdere il controllo sul veicolo.
- È possibile che i freni di un veicolo eccessivamente carico non siano in grado di arrestare il veicolo ad una distanza sicura.
- Se il veicolo è eccessivamente carico, è possibile che si verifichi la disfunzione dei pneumatici, incl. foratura dei pneumatici, fuoriuscita dell'aria, perdita del controllo e un incidente.
- Assicurarsi sempre che il peso totale delle aste portanti, degli accessori delle medesime e del carico sul tetto non superino il valore di 100 kg.
- Non superare mai il carico massimo consentito sul tetto.
- Per ogni calcolo del carico complessivo consentito del Suo veicolo tener conto del carico sul tetto. Non superare mai il peso complessivo del veicolo che risulta dal peso totale del veicolo, incl. conducente, passeggeri, portabagagli sul tetto, carico sul tetto, gancio di traino e carico di appoggio del rimorchio caricato.
- Le informazioni sul peso complessivo sono riportate sulla targhetta relativa alla pressione di gonfiaggio nel manuale del veicolo.

## Indicazioni per la cura:

Mantenere le aste portanti sempre pulite e curate. Per evitare danni, specialmente in inverno, si dovrebbero eliminare sporcizia e sale a intervalli regolari.

 **Avvertenza sulla tutela dell'ambiente:**

Per motivi di comodità, frequentemente le aste portanti con/senza parti di assemblaggio restano sul veicolo, anche se non servono. La maggiore resistenza dell'aria aumenta inutilmente il consumo di carburante del Suo veicolo e provoca rumore supplementare. Pertanto, rimuovere le aste portanti e tutte le parti di assemblaggio, se questi non servono.

I supporti sono stati sottoposti al Volkswagen City Crash e approvati.

## Technische gegevens:

Eigen gewicht van de draagstangen:  
ca. 4,5 kg

**Bruikbare profiellengte:**  
voor 1120 mm  
achter 1070 mm

Bepaling van de aanwezige dakbelasting:

Gewicht van de draagstangen	
+ Gewicht van de opbouw delen	
+ Gewicht van de lading op de draagstangen	
<hr/>	
= Aanwezige dakbelasting	

 **WAARSCHUWING**

Het overschrijden van het toegestane totaalgewicht van uw voertuig kan leiden tot verlies van de controle over het voertuig, botsingen of een ander ongeluk, zwaar lichamelijk letsel of zelfs de dood.

- Overschrijding van het voor uw voertuig voorziene gewicht verhindert een juiste besturing van het voertuig en vergroot het risico de controle over het voertuig te verliezen.
- De remmen van het te zwaar beladen voertuig kunnen eventueel het voertuig niet op een veilige afstand tot stilstand laten komen.
- De banden van een te zwaar beladen voertuig kunnen plotseling uitvallen, met inbegrip van bandenpech, luchtontsnapping, verlies van de controle en ongelukken.
- Zorg er altijd voor dat het totaalgewicht van de draagstangen, van de toebehoren van de draagstangen en van de dakbelasting niet meer dan 100 kg bedraagt.
- Overschrijdt nooit de toegestane maximale dakbelasting.
- Bij de voor uw voertuig toegestane totale belasting moet bij elke berekening rekening worden gehouden met de dakbelasting. Overschrijdt nooit het totaalgewicht van het voertuig dat wordt berekend aan de hand van het totaalgewicht van het voertuig, inclusief bestuurder, passagiers, bagage, basisdragers, dakbelasting, trekhaak en belasting op de opleggerkoppeling van de beladen aanhanger.
- Informatie over het totaalgewicht van het voertuig vindt u op het aanwijzingsbordje voor vuldruk en in uw handboek voor de auto.

## Onderhoudstips:

Houd de draagstangen altijd schoon en verzorgd. Vooral in de winter moeten vuil en pekkel regelmatig worden verwijderd om schade te voorkomen.

 **Milieu-aanwijzing:**

Zelfs als deze niet meer wordt gebruikt, blijven de draagstangen met/zonder opbouw delen gemakshalve gemonteerd. Door de verhoogde luchtweerstand verbruikt uw wagen onnodig brandstof en maakt hij extra geluid. Verwijder daarom draagstangen en alle opbouw delen wanneer deze niet worden benodigd.

De dragers zijn Volkswagen City Crash getest en vrijgegeven.

**S**

Tekniska data:

Lasthållarnas egenvikt:  
ca 4,5 kg

**Profilängd som kan utnyttjas:**  
fram 1120 mm  
bak 1070 mm

Förhandenvarande taklast, bestämma:

Lasthållarnas vikt  
+ monteringsdelarna vikt  
+ vikten på lasten på lasthållarna  
= lasten på taket

 **VARNING**

Överskrids totalvikten för din bil kan det leda till att du förlorar kontrollen över bilen, kollision eller annan olycka, svåra kroppsskador och t o m till dödliga skador.

- Överskridande av den för din bil förutsedda vikten hindrar korrekt handhavande av bilen och ökar risken att förlora kontrollen över bilen.
- Bromsarna hos den överbelastade bilen kan eventuellt inte bromsa bilen till stillastående i ett säkert avstånd.
- Däcken på den överbelastade bilen kan plötsligt bli defekta, förlust av kontrollen över bilen och olycka.
- Kontrollera alltid att totalvikten för lasthållare, lasthållartillbehör och taklast inte överstiger 100 kg.
- Överskrid aldrig den tillåtna maximala taklasten.
- Lasten på taket måste alltid ingå i beräkningen för din bil tillåtna totala lasten. Överskrid aldrig bilens tillåtna totalvikt, den är summan av bilens tjänstevikt inklusive förare, passagerare, bagage, taktäck, last på taket, släpvgagnsdrag och kultrycket från den belastade släpvgagnen.
- Information över bilens totalvikt finns på dekalen med ringtryck och i bilens instruktionsbok.

Skötselansvisningar:

Håll alltid lasthållarna rena och välvårdade. Speciellt på vintern bör för undvikande av skador smuts och salt avlägsnas regelbundet.

 **Miljöanvisning:**

Ofta blir lasthållarna med/utan lasthållartillbehör kvar på bilen av bekvämlighet även när de inte behövs. Det högre luftmotståndet ökar bränsleförbrukningen onödigtvis för din bil och förorsakar dessutom oljud. Ta därför av lasthållarna och lasthållartillbehör om de inte behövs.

Bärsträvorna är Volkswagen City Crash-testade och godkända.

**PT**

Dados técnicos:

Peso próprio das barras porta-bagagens:  
aprox. 4,5 kg

**Comprimento útil do perfil:**  
dianteiro 1120 mm  
traseiro 1070 mm

Determinação da carga existente sobre o tejadilho:

Peso das barras porta-bagagens  
+ Peso das peças de montagem  
+ Peso da carga sobre as barras porta-bagagens

= Carga existente sobre o tejadilho

 **ALERTA**

Exceder o peso total permitido do seu veículo pode levar à perda de controlo do veículo, a colisão ou a outros acidentes, causar lesões corporais e mesmo à morte.

- Exceder o peso previsto para o seu veículo impede a condução correta do veículo e aumenta o risco de perder o controlo sobre o veículo.
- Uma travagem com o veículo com peso excessivo pode eventualmente não imobilizar o veículo dentro de uma distância segura.
- Os pneus de um veículo sobrecarregado podem ficar danificados, furar, perder ar e causar perdas de controlo e acidentes.
- Certifique-se sempre de que o peso total das barras porta-bagagens, dos acessórios das barras e da carga a colocar no tejadilho não excede os 100 kg.
- Nunca exceda a carga máxima permitida para o tejadilho.
- A carga do tejadilho deve ser sempre considerada em cada cálculo da carga total permitida para o seu veículo. Nunca exceda o peso total do veículo, o qual resulta do peso total do veículo, incluindo condutor, passageiros, bagagens, porta-bagagens de tejadilho, dispositivo de atrelado e a carga sobre o ponto de engate do atrelado carregado.
- Informação sobre o peso total do veículo pode ser consultada na placa indicativa para pressão de carga e no manual do veículo.

Cuidados:

Mantenha as barras porta-bagagens sempre limpas e cuidadas. Especialmente no inverno, deve limpar-se regularmente a sujidade e o sal, a fim de evitar danos.

 **Nota sobre o ambiente:**

Por uma questão de conveniência, muitas vezes as barras porta-bagagens, com/sem peças de montagem, permanecem montadas no veículo, mesmo quando não são precisas. O aumento da resistência que oferecem ao ar aumenta, desnecessariamente, o consumo de combustível do seu veículo, assim como o nível de ruído. Por essa razão, sempre que não precisar das barras porta-bagagens, desmonte-as, assim como às peças de montagem.

As barras porta-bagagens são submetidas ao City Crash Test da Volkswagen e aprovadas.

**PL**

Dane techniczne:

Ciężar własny belek:  
ok. 4,5 kg

**Wykorzystywana długość profili:**  
z przodu 1120 mm  
z tyłu 1070 mm

Określenie istniejącego obciążenia dachu:

Ciężar belek  
+ ciężar elementów doczepianych  
+ ciężar ładunku na belkach  
= istniejące obciążenie dachu

 **OSTRZEŻENIE**

W przypadku przekroczenia dopuszczalnego ciężaru całkowitego Państwa pojazdu może dojść do utraty kontroli nad pojazdem, zderzenia się lub innego wypadku, ciężkich obrażeń ciała, a nawet do śmierci.

- Przekroczenie ciężaru przewidzianego dla Państwa pojazdu zakłóca prawidłową obsługę pojazdu i zwiększa ryzyko utraty kontroli nad pojazdem.
- Hamulce przeładowanego pojazdu mogą ewentualnie nie zatrzymać pojazdu w bezpiecznej odległości.
- Opony przeładowanego pojazdu mogą nagle ulec uszkodzeniu, włącznie z awarią opon, utratą powietrza, utratą kontroli i wypadkiem.
- Należy zawsze upewnić się, że całkowity ciężar belek poprzecznych, ich akcesoriów oraz obciążenia dachu nie przekracza 100 kg.
- Prosimy nigdy nie przekraczać dopuszczalnego, maksymalnego obciążenia dachu.
- Obciążenie dachu musi zostać uwzględnione w każdym obliczeniu ciężaru całkowitego dozwolonego dla Państwa pojazdu. Prosimy nigdy nie przekraczać całkowitego ciężaru, który wynika z ciężaru całkowitego pojazdu, włącznie z kierowcą, pasażerami, bagażem, dźwigarem dachowym, obciążeniem dachu, złączem przyczepy i obciążeniem podpor załadowanej przyczepy.
- Informację o całkowitym ciężarze pojazdu znajdują Państwo na tabliczce informacyjnej ciśnienia napełnienia i w Państwa książce pojazdu.

Wskazówki dotyczące pielęgnacji:

Należy zawsze utrzymywać belki w czystości. Szczególnie zimą należy regularnie usuwać brud i sól, aby uniknąć szkód.

 **Wskazówka dotycząca środowiska:**

Często z wygody belki poprzeczne nośne z elementami dobudowanymi lub bez nich pozostają na pojeździe, również wtedy, gdy nie są potrzebne. Zwiększony opór powietrza niepotrzebnie zwiększa zużycie paliwa przez pojazd i powoduje dodatkowy hałas. Dlatego należy usuwać belki i wszystkie elementy dobudowane, jeśli nie są one potrzebne.

Bagażniki są sprawdzone w teście Volkswagen City Crash i posiadają dopuszczenie.



Technická data:

Vlastní hmotnost nosných tyčí:  
cca 4,5 kg

Užitná délka profilu:

vpředu 1120 mm  
vzadu 1070 mm

Zjištění disponibilního zatížení  
střechy:

- hmotnost nosných tyčí
  - + hmotnost dílů nástavby
  - + hmotnost užitečného nákladu na nosných tyčích
- 
- = disponibilní zatížení střechy

**⚠ VÝSTRAHA**

- Πřekročení celkové přípustné hmotnosti Vašeho vozidla může vést ke ztrátě kontroly nad vozidlem, ke vzájemné srážce nebo jiným nehodám, těžkému tělesnému zranění a dokonce i ke smrti.**
- Πřekročení hmotnosti předepsané pro Vaše vozidlo zabránuje správné obsluze vozidla a zvyšuje riziko ztráty kontroly nad vozidlem.
  - Brzdy přetíženého vozidla nemusí případně vozidlo zastavit v bezpečné vzdálenosti.
  - Pneumatiky přetíženého vozidla se mohou náhle poškodit, včetně propíchnutí pneumatik, úniku vzduchu, ztráty kontroly a nehody.
  - Vždy se ujistěte, že celková hmotnost nosných tyčí, příslušenství nosných tyčí a střešní zátěže nepřekračuje 100 kg.
  - Nikdy nepřekračujte maximální přípustnou střešní zátěž.
  - Střešní zátěž musí být zohledněna v každém výpočtu celkového zatížení přípustného pro Vaše vozidlo. Nikdy nepřekračujte celkovou hmotnost vozidla, jež vyplývá z celkové hmotnosti vozidla, včetně řidiče, cestujících, zavazadel, střešního nosiče, střešního nákladu, tažného zařízení a zatížení tažného vozidla loženým přívěsem.
  - Informace o celkové hmotnosti vozidla naleznete na informačním štítku pro plnicí tlak a ve Vaší příručce vozidla.

**Pokyny pro péči:**

Udržujte nosné tyče vždy čisté a ošetřené. Zejména v zimním období by se mělo pravidelně odstraňovat znečištění a sůl, aby se zabránilo poškození.

**🌸 Pokyny pro životní prostředí:**

Často zůstávají nosné tyče s díly nástavby bez dílů nástavby z pohodlnosti na vozidle, i když se nepoužívají. Zvýšený odpor vzduchu zbytečně zvyšuje spotřebu pohonných hmot vašeho vozidla a způsobuje přídavný hluk. Odstraňte proto nosné tyče i všechny díly nástavby v případě, že je nebudete používat.

Tyto nosiče byly podrobeny testu Volkswagen City Crash a jsou schváleny.

技術データ:

ルーフキャリアバーの自重:  
約 4,5 kg

プロファイルの有効長さ:

前方 1120 mm  
後方 1070 mm

ルーフ荷重の算定:

- ルーフキャリアバーの重量
  - + アタッチメントの重量
  - + ルーフキャリアバーの最大積載量
- 
- = 実際のルーフ荷重

**⚠ 警告**

- 車両の許容総重量を超過した場合、車両の制御性が失われたり、衝突あるいはその他の事故、重傷、更には致死傷に至ることがあります。
- 車両の許容重量を超過した場合、車の適切な操作性が妨げられ、車両を制御できなくなる危険性が高まります。
  - 積載超過状態の車両にブレーキをかけると、安全間隔を保持した停止ができなくなることがあります。
  - 車両が超過積載状態の場合、タイヤのパンクや空気抜け、制御性の喪失、事故等をまねくことがあります。
  - キャリアバー、その部品とルーフキャリアの総重は100kgで、それを超えないでください。
  - 最大許容ルーフ荷重を決して超過しないでください。
  - 車両の許容総重量を算出する場合、常にルーフ荷重を考慮してください。車両、ドライバ、同乗者、荷物、ルーフラック、ルーフ荷重、トレーラーヒッチ、およびヒッチボールにかかる荷重から算出される車両総重量を決して超過しないでください。
  - 車両総重量に関する情報は、充填圧力指示プレートや車両取扱説明書に記載されています。

**手入れに関する注記:**

ルーフキャリアバーを常に清潔を保ち、良いお手入れをしてください。特に厳しい冬には、バーを傷つけないように、付着している汚れや塩化物を定期的に清掃してください。

**🌸 環境に関する注記:**

ルーフキャリアバーに装着部品があるかどうかにも関わらず、使用しなくても都合上で車両の上に乗せるまま走行することがよくあります。そしたら車両の空気抵抗が大きくなり、必要以上に燃費や車両の騒音も大きくなります。故に、ルーフキャリアバーとその装着部品を使用しない場合は車両から取り外してください。

本ルーフラックはフォルクスワーゲン City Crash の衝突テストを通過し、許可を獲得した。

技术数据:

车顶承重杆的自重:  
约 4.5 kg

可用型材长度:

前部 1120 mm  
后部 1070 mm

确定当前的车顶载荷:

- 车顶承重杆的重量
  - + 安装件的重量
  - + 车顶承重杆上载货的重量
- 
- = 当前的车顶载荷

**⚠ 警告**

- 超过汽车允许的总重量可能导致车辆失控、碰撞或其他事故、严重身体伤害，甚至造成死亡。
- 超过车辆的规定重量会妨碍正确地操纵车辆，并提高车辆失控的风险。
  - 对超载的车辆制动时，可能无法在安全距离内停车。
  - 超载车辆的轮胎可能会突然失灵，包括爆胎、漏气、失控和发生事故。
  - 请始终牢记车顶承重杆、承重杆配件、车顶载货的总重不得超过 100 kg。
  - 请勿超过允许的最大车顶负荷。
  - 在计算汽车允许的总负荷时必须考虑到车顶负荷。决不允许超过车辆总重，包括驾驶员、乘客、行李、车顶行李架、车顶负荷、挂车连接器和已装载挂车的挂车钩重量。
  - 关于车辆总重的信息可以在充气压力提示牌和汽车手册中获取。

**保养提示:**

请使车顶承重杆始终保持干净，并受到良好的保养。尤其是在冬季，应定期清除污物和盐化物，以避免损伤。

**🌸 环境提示:**

无论车顶承重杆是否带有安装件，出于使用方便的考虑，即使在不用时，人们也会经常将其放在车上。但这样会加大车辆的风阻，增加不必要的油耗，并产生更多的噪音。因此不需要使用车顶承重杆和所有安装件时，请将其从车上取下。

本车顶行李架横梁通过了大众 City Crash 撞击测试并获得批准。

**Технические характеристики:**

Собственный вес несущих стержней:

ок. 4,5 кг

**Полезная длина профиля:**

**переднего: 1120 мм**

**заднего: 1070 мм**

Определение текущей нагрузки на крышу кузова:

- Вес несущих стержней
- + Вес навесных деталей
- + Вес дополнительного груза на несущих стержнях

---

- = Текущая нагрузка на крышу кузова

**⚠ ПРЕДУПРЕЖДЕНИЕ**

Превышение допустимой полной массы Вашего автомобиля может привести к потере контроля над автомобилем, столкновению или другому ДТП, к тяжелым травмам и даже к смерти

- Превышение допустимой для Вашего автомобиля массы препятствует правильному управлению автомобилем и повышает риск потери контроля над автомобилем.
- Тормоза перегруженного автомобиля, возможно, не смогут надежно остановить автомобиль.
- Шины перегруженного автомобиля могут выйти из строя, включая аварию шины, выход воздуха, потерю контроля и ДТП.
- Всегда следите за тем, чтобы общий вес несущих стержней, соответствующих принадлежностей и нагрузка на крышу не превышали 100 кг.
- Ни в коем случае не превышайте допустимую максимальную нагрузку на крышу.
- Нагрузка на крышу должна учитываться в любом расчете допустимой для автомобиля общей нагрузки. Ни в коем случае не превышайте полную массу автомобиля, которая складывается из полной массы автомобиля, включая водителя, пассажиров, багаж, багажник на крыше, нагрузку на крышу, тягово-сцепное устройство и нагрузку на сцепной шар загруженного прицепа.
- Сведения о полной массе автомобиля содержатся на табличке, где указано давление воздуха в шинах, и в Вашем руководстве к автомобилю.

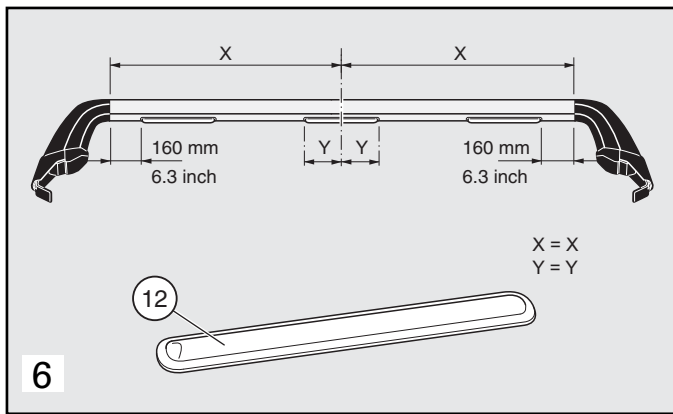
**Указания по уходу:**

Всегда содержите несущие стержни в чистом и ухоженном состоянии. Особенно зимой необходимо регулярно удалять грязь и соль, чтобы избежать повреждений.

**🌸 Указание по охране окружающей среды:**

Зачастую несущие стержни с/без устанавливаемых на них деталей по причине удобства остаются на автомобиле, даже если они не используются. Повышенное сопротивление воздуха увеличивает расход топлива автомобиля и создает дополнительный шум. Поэтому снимайте несущие стержни и все устанавливаемые на них детали, если они не используются.

Поперечины проверены и одобрены компанией Volkswagen на предмет соответствия стандартам City Crash.



**D**

**Abbildung 6**

Sollten (je nach Beladung) Störgeräusche durch den Fahrtwind auftreten, können diese durch das Ankleben der 3 mitgelieferten Spoiler -12- reduziert werden.

Wenn die Spoiler noch nicht verklebt sind, die Unterseite des vorderen Grundträgers im Klebebereich gründlich reinigen und die selbstklebenden Spoiler gemäß der Bemaßung mittig am Aluminiumprofil ankleben.

**GB**

**Figure 6**

If annoying noises (depending on loading) are created by the airstream, these can be reduced by fitting the three supplied spoilers -12-.

Just before applying the spoiler, thoroughly clean the underside of the front roof carrier bar and apply the self-adhesive spoiler to the middle of the aluminium profile according to the dimensions provided.

**F**

**Figure 6**

Si (suivant le chargement) il y a des bruits gênants par le déplacement d'air lors de la conduite, ceux-ci peuvent être réduits en collant les 3 spoilers fournis -12-.

Si les spoilers ne sont pas encore collés, nettoyer soigneusement le dessous de la barre de toit avant dans la zone du collage, et coller les spoilers autoadhésifs suivant les dimensions au centre du profilé en aluminium.

**E**

**Figura 6**

Si se producen ruidos molestos a causa del viento durante la marcha (dependiendo de la carga), se pueden reducir pegando los 3 spoilers que se adjuntan -12-.

Si los spoilers todavía no están pegados, limpiar en profundidad la parte inferior del soporte base delantero por la zona de pegado y pegar los spoilers adhesivos, teniendo en cuenta las dimensiones, en el centro del perfil de aluminio.

**I**

**Fig. 6**

Se (a seconda del carico) si dovessero manifestare rumori dovuti al vento durante la corsa, questi possono essere ridotti applicando i 3 spoiler -12- forniti in dotazione.

Se gli spoiler non sono ancora stati incollati, pulire accuratamente la parte inferiore del supporto base anteriore nella zona di incollaggio e applicare gli spoiler autoadesivi conformemente alle dimensioni al centro del profilato in alluminio.

**NL**

**Afbeelding 6**

Mochten (afhankelijk van belading) storende geluiden door de rijwind optreden, kunnen deze door het vastplakken van de 3 meegeleverde spoilers -12- verminderd worden.

Als de spoilers nog niet zijn vastgeplakt, de onderkant van de voorste gronddrager in het plakbereik grondig reinigen en de zelfklevende spoilers conform de afmetingen in het midden op het aluminium profiel vastplakken.

**S**

**Bild 6**

Om (beroende på last) störande ljud skulle uppstå på grund av fartvinden kan det reduceras genom att de 3 medföljande spoilers -12- klistras på.

Före monteringen av spoilerna ska undersidan av den främre lasthållaren rengöras noggrant i limområdet. Montera därefter de självhäftande spoilerna enligt måtten i mitten på aluminiumprofilen.

**PT**

**Figura 6**

Se se ouvirem ruidos (conforme a carga) causados pelo vento em marcha, poderá reduzi-los colando os 3 spoilers -12- fornecidos.

Se os spoilers ainda não estiverem colados, na parte inferior da barra porta-bagagens dianteira, limpe profundamente a zona a colar e cole os spoilers autoadesivos conforme a medida, ao centro do perfil de alumínio.

**PL**

**Rysunek 6**

Jeśli (zależnie od obciążenia) pęd powietrza spowoduje przeszkadzające odgłosy, można je zredukować przez naklejenie 3 dostarczonych spojlerów -12-.

Jeśli spojlerzy nie są jeszcze przyklejone, należy dokładnie wyczyścić spód przedniej belki bagażnika bazowego w obszarze klejenia i przykleić samoprzylepne spojlerzy pośrodku profilu aluminiowego zgodnie z podanymi wymiarami.

**CZ**

**Obrázek 6**

Pokud se (v závislosti na nákladu) za jízdy vyskytne rušivý hluk způsobený proudem vzduchu, lze ho snížit nalepením tří dodaných spojlerů -12-.

Pokud ještě spojlerzy nejsou přilepené, důkladně očistěte spodní stranu předního základního nosiče v lepicí části a nalepte samolepicí spojlerzy do středu hliníkového profilu podle vyznačených rozměrů.

**J**

**イラスト 6**

荷重状況により、運転時の風で妨害騒音が発生した場合、添付する三つのスポイラー -12- を貼ることで騒音を低減することができる。

スポイラーがまだ貼り付けられていない場合は、前方ルーフラック・バーの底側にある貼り付け位置を徹底的に清潔にし、サイズに応じて、粘着スポイラーをアルミ型材の真ん中に貼り付けます。

**CN**

**图 6**

根据载荷情况，如果因行车风而产生干扰噪音，可以通过粘贴贴附的 3 块扰流板 -12- 来减少噪音。

如果扰流板还没有粘合，彻底清洁前部车顶行李架横梁底侧的粘接部位，依照标注尺寸，将自粘式扰流板居中粘贴到铝合金型材上。

**RU**

**Рисунок 6**

Если (после загрузки) встречный поток воздуха вызывает мешающий шум, то его можно уменьшить за счет приклеивания 3 spojлеров -12-, входящих в объем поставки.

Если spojлеры еще не приклеены, основательно очистите нижнюю сторону опорной поперечины в области склеивания и наклейте самоклеящиеся spojлеры по центру алюминиевого профиля согласно проставленным размерам.