



Original Zubehör
Genuine Accessories
Accessoires d'Origine

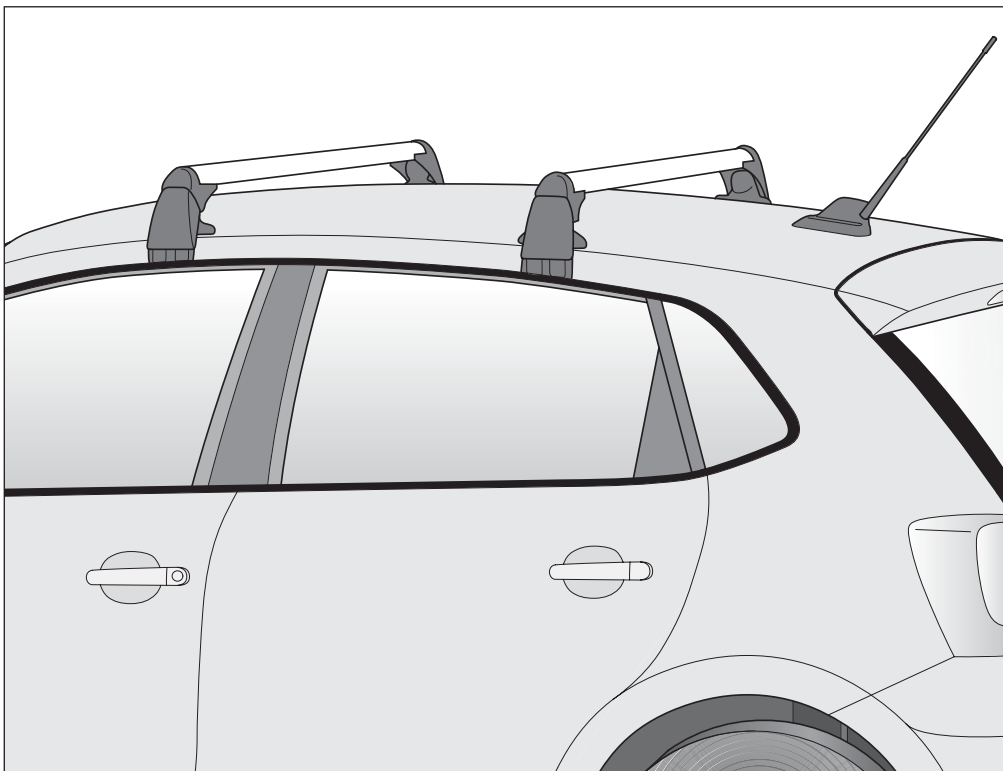
Montageanleitung
Fitting instruction
Instructions de montage
Istruzioni di montaggio
Monteringsanvisning
Montage-aanwijzing
Instrucciones de montaje
Montážní návod
取付説明書

Grundträger Roof Rack Barres de toit Supporto base Basisdrager Grundsats Soporte básico Základní nosič ルーフラック

Teilenummer / Part number / N° de pièce / Numero pezzo / Onderdeelnummer
Reservdelsnummer / Número de pieza / Číslo součástek / 部品番号

VW Polo 2009 ⇒

6R0 071 126 
6R3 071 126 



Änderungen des Lieferumfanges vorbehalten.

The right to modify specifications is reserved.

Sous réserve de modifications.

Ci riserviamo il diritto di apportare modifiche al contenuto della fornitura.

Wijzigingen in leveringsomvang voorbehouden.

Ändringar av leveransomfattningen förbehålles.

Se reservan las modificaciones del volumen de suministro.

Změny rozsahu dodávky vyhrazeny.

仕様および内容は予告なく変更する場合があります。

Distributed by Volkswagen Zubehör GmbH
USA: Distributed by Volkswagen Group of America, Inc.

– Corporate Parts Div. –
3800 Hamlin Rd
Auburn Hills MI 48326

D

Zu dieser Anleitung

Diese Anleitung enthält wichtige Informationen, Ratschläge, Anweisungen und **WARNHINWEISE** zur Montage und Benutzung des Dachträgers an Ihrem Fahrzeug. Bitte lesen und beachten Sie auch die in dieser Anleitung und dem Fahrzeughandbuch enthaltenen Informationen und Warnhinweise hinsichtlich sachgemäßer Montage und Gebrauch des Dachträgers.

ACHTUNG

Texte mit diesem Symbol weisen auf **Unfall- und Verletzungsgefahren hin.**

Vorsicht

Texte mit diesem Symbol enthalten Hinweise, wie Sie mögliche Schäden an Ihrem Fahrzeug verhindern können.

Umwelthinweis

Texte mit diesem Symbol enthalten Hinweise zum Umweltschutz.

GB / USA / Canada

About these Instructions

This Booklet contains important information, tips, instructions, and **WARNINGS** about installing and using the accessory roof rack on your vehicle. For the proper installation and use of the roof rack and for your own safety and for the safety of others, you must also read and heed the information and Warnings in this booklet and in your vehicle's Owner's Literature.

WARNING

Text with this symbol contains **important information on safety and how to reduce the risk of personal injury or death.**

Note

Text with this symbol draws your attention to potential sources of damage to your vehicle.

For the sake of environment

Text with this symbol contains information about the environment and how you can help protect it.

F

Au sujet de ces instructions

Ces instructions contiennent des informations, des conseils, des instructions et des **AVERTISSEMENTS** importants pour le montage et l'utilisation de la galerie sur votre véhicule. Veuillez lire et observer les informations et les avertissements compris dans ces instructions et dans le manuel du véhicule, relatifs au montage et à l'utilisation des barres de toit.

ATTENTION

Les passages précédés de ce symbole signalent des risques **d'accident et de blessures.**

Attention

Les passages précédés de ce symbole indiquent comment éviter des endommagements éventuels de votre véhicule.

Environnement

Les passages précédés de ce symbole comprennent des indications relatives à la protection de l'environnement.

I

Informazioni su queste istruzioni

Le presenti istruzioni comprendono informazioni, consigli, indicazioni e **AVVERTIMENTI** importanti relativi al montaggio e all'uso del portapacchi da tetto sul Suo veicolo. Si prega di leggere anche le informazioni riportate in queste istruzioni e nel manuale del veicolo, così come gli avvertimenti riguardanti il montaggio e l'uso appropriati del portapacchi da tetto.

ATTENZIONE

I testi contraddistinti da questo simbolo indicano pericolo di **infortunio e rischio di ferirsi.**

Prudenza

I testi contraddistinti da questo simbolo contengono indicazioni per evitare possibili danni al veicolo.

Avvertenza sulla tutela dell'ambiente

I testi preceduti da questo simbolo contengono informazioni sulla tutela dell'ambiente.

NL

Over dit instructieboekje

Dit instructieboekje bevat belangrijke informatie, adviezen, aanwijzingen en **WAARSCHUWINGEN** voor de montage en het gebruik van de basisdrager op uw wagen. Lees tevens de informatie en waarschuwingen in dit instructieboekje en in het handboek van de auto met betrekking tot de juiste montage en het juiste gebruik van de basisdrager.

LET OP!

Teksten met dit symbool wijzen op **gevaar voor ongevallen en verwondingen.**

Let op!

Teksten met dit symbool bevatten aanwijzingen, hoe u mogelijke schade aan uw voertuig kunt voorkomen.

Milieu-aanwijzing

Teksten met dit symbool bevatten aanwijzingen over milieubescherming.

S

Om denna instruktion

Denna instruktion innehåller viktiga informationer, råd och anvisningar och **VARNINGSANVISNINGAR** för montering och användning av grundsatsen på din bil. Läs och beakta även de i denna instruktion och de i instruktionsboken upptagna informationerna och varningsanvisningarna beträffande sakkunnig montering och användning av grundsatsen.

VARNING

Texter med denna symbol hänvisar till **olycks- och skaderisker.**

Viktigt

Texter med denna symbol innehåller anvisningar om hur du kan förhindra möjliga skador på din bil.

Miljöanvisning

Texter med denna symbol innehåller anvisningar beträffande miljövard.

Respecto a este Manual de instrucciones

Este manual contiene informaciones importantes, consejos, indicaciones e INDICACIONES DE ADVERTENCIA relativas al montaje y utilización del portaequipajes de techo de su vehículo. Por favor consulte y tenga en cuenta también las informaciones e indicaciones de advertencia incluidas en este manual y el manual de instrucciones del vehículo respecto a un montaje y uso adecuados del portaequipajes de techo.



ATENCIÓN

Los textos que incluyen este símbolo indican riesgo de lesiones o accidente.



Precaución

Los textos que incluyen este símbolo contienen indicaciones para evitar posibles daños en su vehículo.



Información medioambiental

Los textos precedidos por este símbolo contienen información sobre la protección del medio ambiente.

K tomuto návodu

Tento návod obsahuje důležité informace, rady, pokyny a **VÝSTRAŽNÁ UPOZORNĚNÍ** pro montáž a použití střešního nosiče na Vašem vozidle. Prosím přečtěte si a dodržujte i informace a výstražná upozornění obsažená v tomto návodu a v příručce vozidla vzhledem k odborné montáži a použití střešního nosiče.



POZOR

Texty s tímto symbolem upozorňují na nebezpečí nehody a zranění.



Pozor

Texty s tímto symbolem obsahují pokyny, jak můžete zabránit případným škodám na Vašem vozidle.



Pokyny pro životní prostředí

Texty s tímto symbolem obsahují pokyny k ochraně životního prostředí.

この取付説明書について

この取付説明書にはお求め頂いたルーフラックの取付けや使用に関する重要情報やアドバイス、指示並びに警告事項が記述されています。ルーフラックの正しい取付けや使用に関して、この取付説明書並びに車両取扱説明書に記述されている情報および警告事項をお読みになり遵守してください。



注意

このシンボルがマークされているテキストは事故および怪我の危険性を指摘しています。



要注意

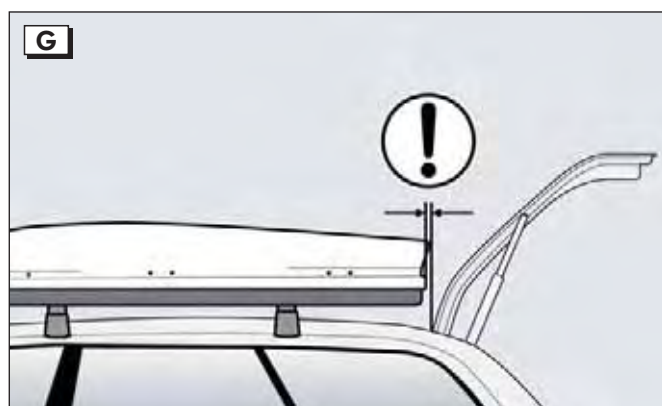
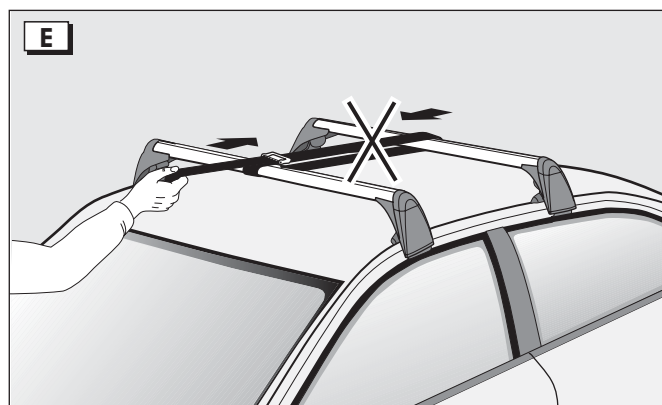
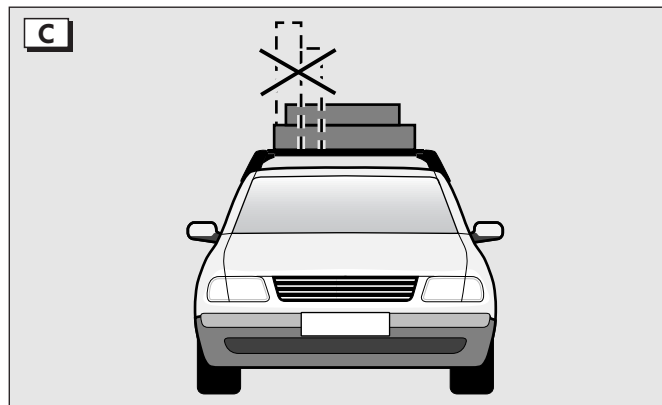
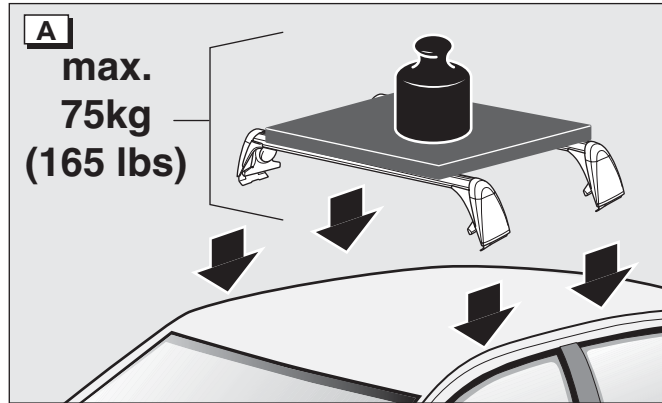
このシンボルがマークされているテキストには、車の万が一の損傷を回避する指摘事項が記されています。



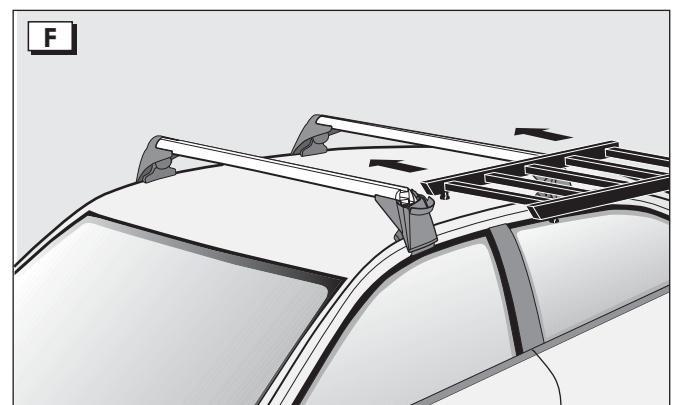
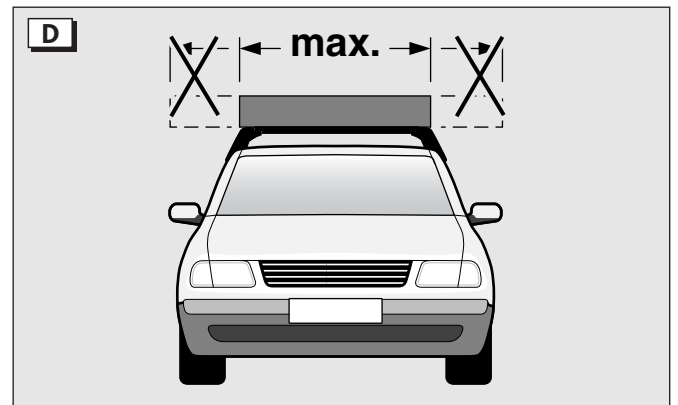
環境に関する注記

このシンボルがマークされているテキストには環境保護に関する事項が記述されています。

Lieber Kunde,
wir freuen uns, dass Sie sich für ein VW Original Zubehörteil entschieden haben.
Die in dieser Montageanleitung aufgeführten Montageschritte und Sicherheitshinweise müssen unbedingt eingehalten werden.



Dear Customer,
Thank you for choosing this original Volkswagen accessory.
Please carefully follow the steps described in these instructions and heed all Warnings as well as safety information in this booklet.



⚠ ACHTUNG

Durch unsachgemäße Montage oder Benutzung des Grundträgers kann dieser vom Fahrzeug fallen und einen Unfall oder schwere Körperverletzungen verursachen.

Montieren Sie Dachträger und Zubehör stets sorgfältig, unter Befolgung der beiliegenden Grundträger-Anleitung, und beachten Sie alle **WARNHINWEISE**.

Gegenstände die unsachgemäß auf dem Grundträger befestigt sind können herabfallen und dadurch einen Unfall oder Körperverletzungen verursachen.

- Überzeugen Sie sich immer vor jedem Fahrtritt und an jeder Raststätte während einer langen Reise, dass alle Schrauben und Halterungen sachgemäß montiert und korrekt angezogen sind. Kontrollieren Sie das System und ziehen Sie die Schrauben nach, falls erforderlich.
- Bei Benutzung schlechterer Straßen oder hügeligem und bergigem Gelände müssen alle Verbindungen häufiger kontrolliert werden, wie zum Beispiel bei Pausen während einer langen Reise.
- Montieren Sie spezielle Halterungen für Gegenstände wie Fahrräder, Skier, Surfbretter, usw. immer sachgemäß.
- Benutzen Sie niemals Gurte oder andere Befestigungsmittel die beschädigt, unzureichend stark oder ungeeignet sind um Gegenstände auf einem Grundträger zu befestigen.

Abbildung A

- Überlasten Sie niemals den Grundträger.
- Versichern Sie sich immer, dass das Gesamtgewicht des Grundträgers, des Grundträgerzubehörs und der Dachlast 75 kg nicht überschreitet.
- Befolgen Sie jeweils die Anweisungen für die Dachlast auf Seite 30 dieser Montageanleitung.

Abbildung B

Die Beförderung schwerer, sperriger Lasten auf dem Fahrzeugdach verändert das Fahrverhalten des Fahrzeugs durch Verlagerung des Fahrzeugschwerpunktes, Veränderung der Aerodynamik und Seitenwindempfindlichkeit. Eine maximale Fahrgeschwindigkeit von 130 km/h (81 mph) wird empfohlen.

- Große, schwere, sperrige, lange oder flache Last haben eine verstärkten negativen Einfluss auf die Aerodynamik des Fahrzeugs, den Schwerpunkt und das gesamte Fahrverhalten.
- Passen Sie jeweils Fahrbetrieb und Geschwindigkeit an die beförderte Last an, sowie an Straßen-, Verkehrs-, Wetter- und Windbedingungen.
- Vermeiden Sie plötzliche Brems- oder Ausweichmanöver.
- Überschreiten Sie niemals die maximale Dachlast, maximale Achslast oder das zulässige Gesamtgewicht des Fahrzeugs ⇒ "Technische Daten" Anleitung in Ihrem Bordbuch.

Abbildung C

Vergewissern Sie sich immer, dass Lasten ordnungsgemäß verteilt sind, dass sich schwerere Gegenstände im Fahrzeug in der Nähe der Vorderseite befinden und schwerere Gegenstände auf dem Grundträger in der Nähe der Mitte befestigt sind.

Abbildung D

Befördern Sie niemals Lasten die breiter als der Grundträger sind.

Abbildung E

Verbinden Sie die Grundträger-Tragstäbe nie so, dass sie sich verspannen.

Abbildung F

Bringen Sie Aufbauteile nur dann am Grundträger an, wenn dieser sachgemäß und sicher auf dem Fahrzeug montiert wurde.

Abbildung G

- Vergewissern Sie sich immer, dass das Dachträgersystem und die Ladung nicht die Bedienung und Bewegung von Schiebedach/ Schiebeausstelltdach und Heckklappe behindern, da dies zu Schäden führen kann.
- Falls Ihr Fahrzeug mit kraftbetätigtem Kofferraumdeckel ausgestattet ist, müssen Sie den Öffnungswinkel gemäß der Beschreibung in Ihrem Bordbuch einstellen.

Vorsichtsmaßnahmen, die helfen, Beschädigungen an Ihrem Fahrzeug zu verhindern**⚠ Vorsicht**

- Nehmen Sie den Grundträger und die Aufbauteile immer ab, wenn diese nicht gebraucht werden. Abnahme des Dachträgers reduziert Risiko, Verlust oder Schaden und erhöht Treibstoffersparnis.
- Durch Montage des Grundträgers verändert sich die Höhe Ihres Fahrzeuges, vor allem in beladenem Zustand. Berücksichtigen Sie dies bei Garageneinfahrten und anderen begrenzten Stellen, um das Risiko eines Fahrzeugschadens zu reduzieren.
- Fahren Sie mit montiertem Grundträger, mit oder ohne Aufbauteile, nicht in eine Waschanlage.
- Lassen Sie Reparaturen immer von einem Volkswagen Fachbetrieb oder einer qualifizierten Werkstatt durchführen, die Original-Ersatzteile verwenden.

⚠ WARNING

Installing or using a roof rack improperly can cause the roof rack and anything on it to fly off the vehicle causing collision and serious personal injury.

Always install roof rack and roof rack fixtures carefully following the instructions provided with the roof rack and heed all **WARNINGS**.

Items that are not properly secured to a roof rack can fall off causing a collision and personal injury.

- Always make sure that all bolts and fasteners are properly installed and properly tightened before every trip at each stop during a long trip. Check the system and retighten the bolts as necessary.
- All connections must be checked at shorter intervals when driving on rougher roads or over hilly or mountainous terrain. Retighten the bolts and recheck the system often, such as during breaks on a long trip.
- Always properly install special fixtures for items such as bicycles, skis, surfboards, etc.
- Never use straps or other things that are damaged, not strong enough or not suitable to attach items to a roof rack.

Figure A

- Never overload the roof rack.
- Always make sure that the total weight of the roof rack, roof rack fixtures and the load being carried on the roof rack is not more than 165 lb (75 kg).
- Always follow the instructions for the roof load on page 30 of these installation instructions.

Figure B

Transporting heavy bulky loads on the roof will change the way the vehicle handles by shifting the vehicle's center of gravity, changing its aerodynamics and the way it reacts to side winds. A maximum road speed of 130 km/h (81 mph) is recommended.

- Cargo that is large, heavy, bulky, long or flat will have a more negative effect on the vehicle's aerodynamics, center of gravity and overall handling.
- Always adapt your driving and speed to what you are carrying on the roof as well as to road, traffic, weather and wind conditions.
- Always avoid sudden braking or driving maneuvers.
- Never exceed the maximum roof rack load maximum axle loads, or the maximum gross vehicle weight ⇒ "Technical Data" booklet of your Owner's Literature.

Figure C

Always make sure that loads are properly distributed, that heavier items inside the vehicle are near the front, and heavier items on the roof are mounted near the center.

Figure D

Never carry loads that are wider than the roof rack.

Figure E

Never tie the roof rack bars together so that they are under tension.

Figure F

Mount attachments to the roof rack only after the roof rack has been properly and securely installed on the vehicle.

Figure G

- Always make sure that the roof rack system and the cargo on it does not interfere with the operation and movement of the sliding/tilt sunroof and the rear hatch, otherwise damage may result.
- If your vehicle is equipped with power-operated luggage compartment lid, be sure to adjust the opening angle as described in your vehicle's Owner's Literature.

Precautions to help prevent damage to your vehicle**⚠ Note**

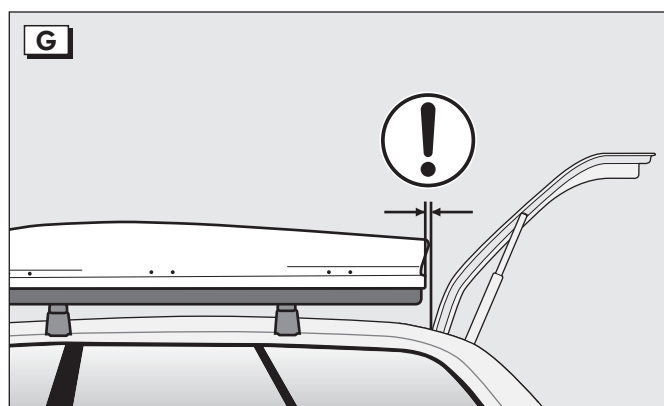
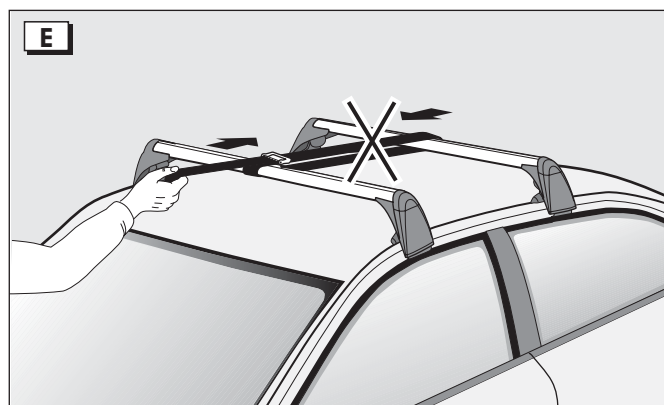
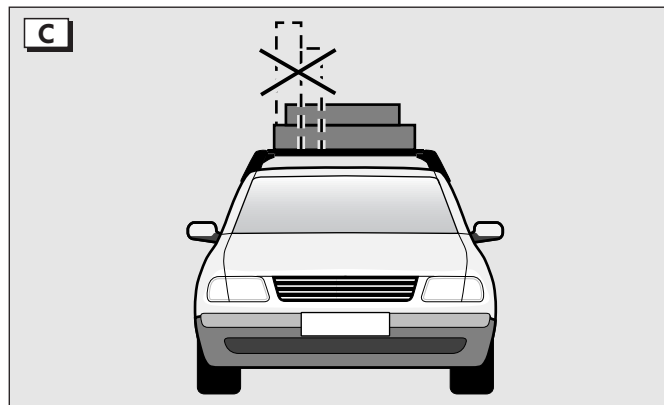
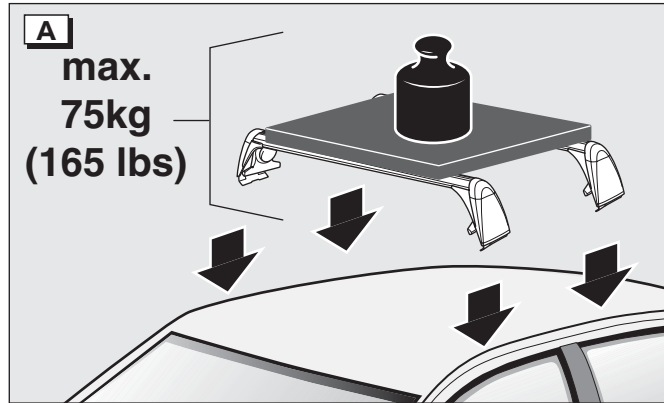
- Always remove the roof rack and any attachments when not in use. Removing the roof rack will help reduce the risk or loss or damage and help increase fuel economy.
- Your vehicle is higher when the roof rack is installed, especially when it is loaded. To reduce the risk of vehicle damage, please bear this in mind when driving through garage entrances or other confined spaces.
- Do not drive through a car wash with roof bars installed - with or without attachments.
- Always have repairs performed by an authorized Volkswagen dealer or qualified workshop that uses original spare parts.

F

Cher client,

Nous sommes heureux de voir que vous avez opté pour un accessoire d'origine VW.

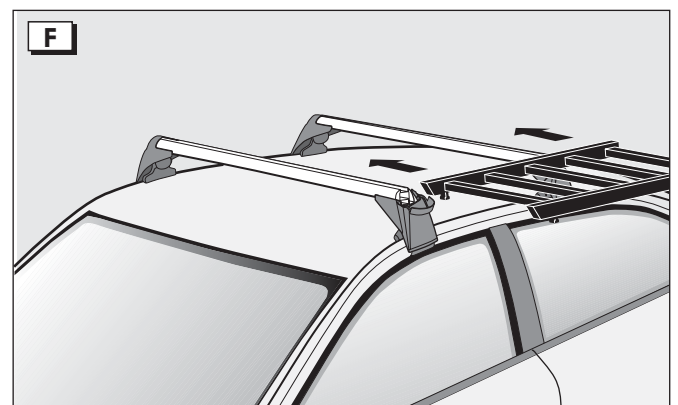
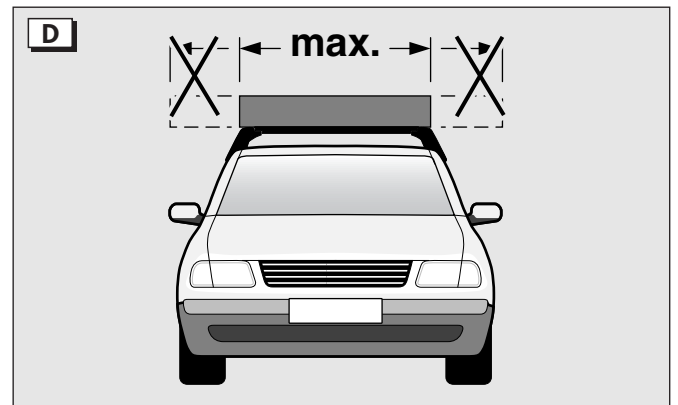
Il faut absolument respecter les opérations de montage et les consignes de sécurité comprises dans ces instructions.

**I**

Caro cliente,

siamo lieti che Lei abbia deciso di acquistare un accessorio originale VW.

Devono essere assolutamente osservate le singole fasi di montaggio e le istruzioni di sicurezza riportate nelle presenti istruzioni di montaggio.



⚠ ATTENTION

Une utilisation ou une pose incorrecte des barres de toit peut faire tomber celles-ci du véhicule, et provoquer un accident ou des blessures graves à la tête.

Monter très soigneusement les barres de toit et les accessoires, en suivant ces instructions, et en tenant compte de tous les AVERTISSEMENTS.

Les objets qui ne sont pas fixés correctement sur les barres de toit peuvent tomber, et provoquer ainsi un accident ou des blessures graves à la tête.

- Assurez-vous toujours avant de prendre la route, et sur les axes d'autoroutes pendant les longs voyages, que tous les boulons et fixations sont mis et serrés correctement. Contrôler le système et resserrer les boulons si nécessaire.
- Sur les mauvaises routes ou dans les régions vallonnées ou montagneuses, il faut contrôler plus souvent toutes les fixations, par exemple lors des arrêts pendant les longs voyages.
- Prévoir des fixations spéciales, adaptées pour les vélos, les skis, les planches de surf etc.
- Ne jamais utiliser des sangles ou d'autres moyens de fixation endommagés, pas assez solides ou inadaptés, pour fixer des objets sur les barres de toit.

Figure A

- Ne jamais surcharger les barres de toit.
- S'assurer toujours que le poids total des barres de toit, des accessoires et de la charge sur le toit, ne dépasse pas 75 kg.
- Suivre les instructions relatives à la charge sur le toit, à la page 30 de ce mode d'emploi.

Figure B

Le transport de charges lourdes, encombrantes sur le toit du véhicule change la tenue de route du véhicule, en décalant le centre de gravité du véhicule, en modifiant l'aérodynamique et la résistance au vent latéral. Il est recommandé de ne pas dépasser une vitesse de 130 km/h (81 mph).

- Les grandes charges, lourdes, encombrantes, longues ou plates ont une influence négative importante sur l'aérodynamique du véhicule, sur le centre de gravité et sur l'ensemble de la tenue de route.
- Adapter la conduite et la vitesse à la charge transportée, ainsi qu'à la route, la circulation, la météo et au vent.
- Eviter de freiner ou de faire un écart brusquement.
- Ne jamais dépasser la charge maximale autorisée sur le toit, la charge maximale sur essieu, ni le poids total maximal admis du véhicule ⇒ "Caractéristiques techniques" Instructions dans votre livre de bord.

Figure C

Toujours s'assurer que la charge soit répartie correctement, que les objets lourds dans le véhicule soient près de l'avant, que les objets lourds sur les barres de toit soient fixés près du centre.

Figure D

Ne jamais transporter de charges plus larges que les barres de toit.

Figure E

Ne jamais relier les barres de toit de manière à ce qu'elles soient déformées.

Figure F

Ne mettre des équipements sur les barres de toit que si celles-ci ont été montées correctement et d'une manière sûre sur le véhicule.

Figure G

- Toujours s'assurer que le système de barres de toit et le chargement ne gênent pas la commande et le mouvement du toit coulissant/ouvrant et du hayon, car cela pourrait provoquer des endommagements.
- Si votre véhicule est équipé d'un coffre à ouverture automatique, il faut régler l'angle d'ouverture suivant la description de votre livre de bord.

⚠ ATTENZIONE

In seguito a montaggio o uso inappropriati del supporto base, questo potrebbe cadere dal veicolo e provocare un incidente o ferite gravi.

Montare il portabagagli da tetto e gli accessori sempre con la dovuta diligenza seguendo le rispettive istruzioni allegate e osservare tutti gli AVVERTIMENTI.

Oggetti fissati in modo inappropriato sul supporto base potrebbero cadere verso il basso e provocare un incidente o ferite.

- Prima di ogni partenza e dopo ogni fermata in una stazione autogrill durante un lungo viaggio, assicurarsi che tutte le viti e tutti i supporti siano montati in modo appropriato e serrati correttamente. Controllare il sistema e stringere le viti, se necessario.
- Se si percorrono strade dissestate o tratti in collina o in montagna, si devono controllare più frequentemente tutti i collegamenti, come p. es. nelle pause durante un lungo viaggio.
- Montare sempre a regola d'arte i supporti speciali per oggetti come biciclette, sci, tavole da surf, ecc.
- Non utilizzare mai cinghie o altri mezzi di fissaggio danneggiati, insufficientemente forti o inappropriati per fissare oggetti su un supporto base.

Fig. A

- Non sovraccaricare mai il supporto base.
- Assicurarsi sempre che il peso totale del supporto base, degli accessori del medesimo e del carico sul tetto non superino il valore di 75 kg.
- Seguire rispettivamente le indicazioni relative al carico sul tetto riportate a pagina 31 delle presenti istruzioni di montaggio.

Fig. B

Il trasporto di carichi pesanti, ingombranti sul tetto del veicolo modifica il comportamento di marcia del veicolo dovuto allo spostamento del baricentro del veicolo stesso, dal cambiamento dell'aerodinamica e della sensibilità al vento laterale. Si raccomanda di non superare una velocità massima di crociera di 130 km/h (81 mph).

- I carichi grandi, pesanti, ingombranti, lunghi o piani incidono più negativamente sull'aerodinamica del veicolo, sul baricentro e su tutto il comportamento in marcia.
- Adattare rispettivamente il funzionamento di marcia e la velocità al carico trasportato nonché alle condizioni della strada, del traffico, del tempo e del vento.
- Evitare manovre brusche di frenata e di schivata.
- Non superare mai il carico massimo sul tetto, il carico massimo per asse o il peso complessivo consentito del veicolo ⇒ "Dati tecnici" – Istruzioni nel libro di bordo.

Fig. C

Assicurarsi sempre che i carichi siano distribuiti regolarmente, che gli oggetti pesanti presenti nel veicolo si trovino vicino al lato anteriore e che oggetti pesanti sul supporto base siano fissati in prossimità del centro.

Fig. D

Non trasportare mai carichi più larghi del supporto base.

Fig. E

Non collegare mai le aste portanti del supporto base in modo tale da serrarle eccessivamente.

Fig. F

Apportare le parti di assemblaggio al supporto base soltanto quando esso è stato montato in modo appropriato e sicuro sul veicolo.

Fig. G

- Assicurarsi sempre che il sistema portabagagli sul tetto e il carico non ostacolino il comando e il movimento del tettuccio scorrevole/ sollevabile e del cofano posteriore, poiché ciò potrebbe causare dei danni.
- Se il Suo veicolo è dotato di un cofano bagagli ad azionamento meccanico, bisogna regolare l'angolo di apertura conformemente alla descrizione riportata nel libro di bordo.

Mesures de précaution pour éviter d'endommager votre véhicule**⚠ Attention**

- Toujours enlever les barres de toit et les équipements lorsqu'ils ne sont pas nécessaires. L'enlèvement des barres de toit réduit les risques, empêche la perte ou les endommagements, et augmente les économies de carburant.
- La pose des barres de toit modifie la hauteur de votre véhicule, surtout lorsqu'il est chargé. En tenir compte pour rentrer dans les garages ou passer dans d'autres endroits à hauteur limitée, afin d'éviter d'endommager le véhicule.
- Ne pas passer au lavage automatique avec les barres de toit avec ou sans équipement.
- Faire toujours réparer le véhicule par un concessionnaire Volkswagen ou un garage qualifié qui utilise des pièces de rechange d'origine.

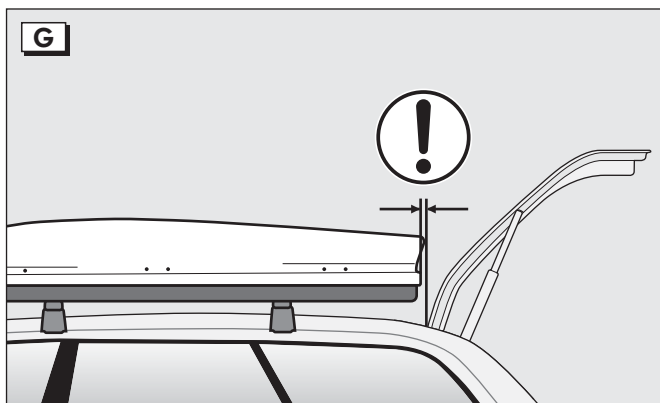
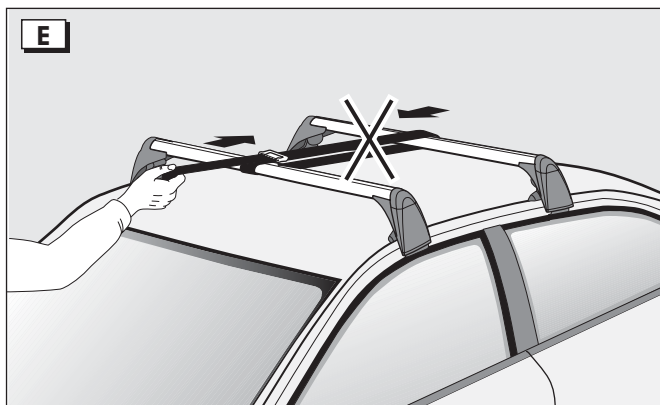
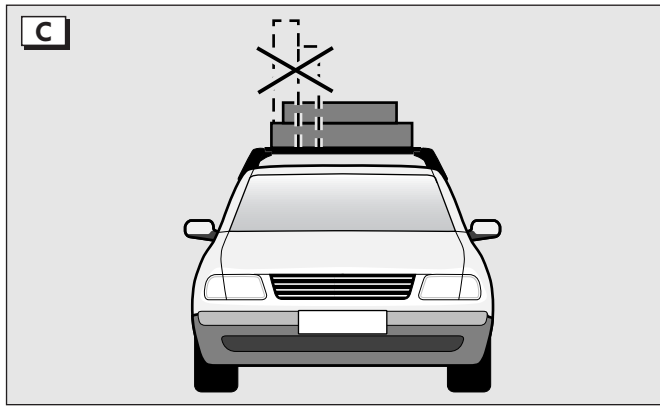
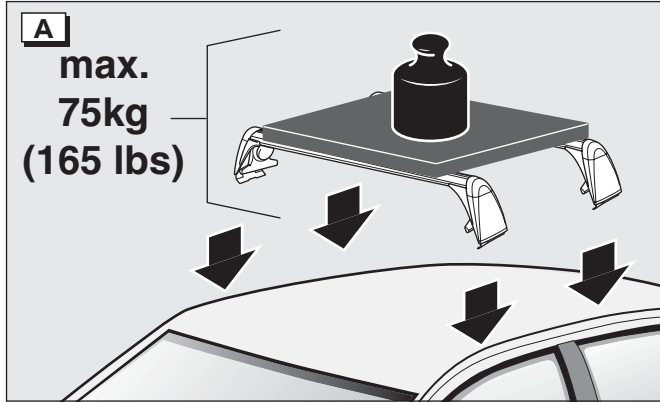
Precauzioni che aiutano a evitare che il Suo veicolo venga danneggiato**⚠ Prudenza**

- Rimuovere sempre il supporto base e le parti di assemblaggio, quando non servono. Lo smontaggio del portabagagli sul tetto riduce il rischio di perdita o di danneggiamento e aiuta a risparmiare carburante.
- Montando il supporto base cambia l'altezza del Suo veicolo, soprattutto quando è carico. Tenere conto di questa circostanza quando si entra in garage o in altri punti limitati per ridurre il rischio di danneggiare il veicolo.
- Non entrare in un autolavaggio con il supporto base montato, con o senza parti di assemblaggio.
- Per riparazioni rivolgetevi sempre ad un'officina specializzata Volkswagen o ad un'officina qualificata che utilizzano pezzi di ricambio originali.

Geachte klant,

Wij zijn verheugd, dat u voor een origineel VW-accessoire hebt gekozen.

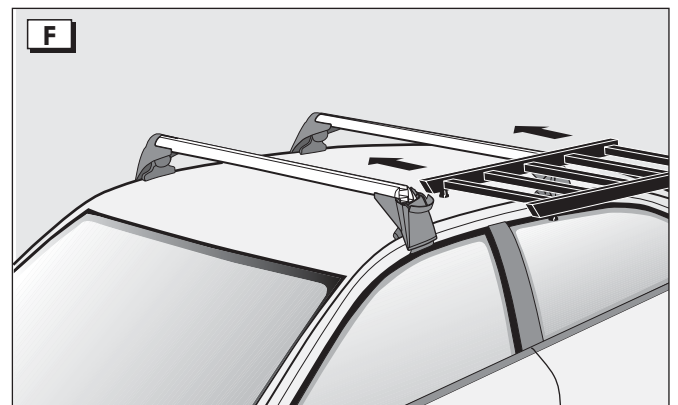
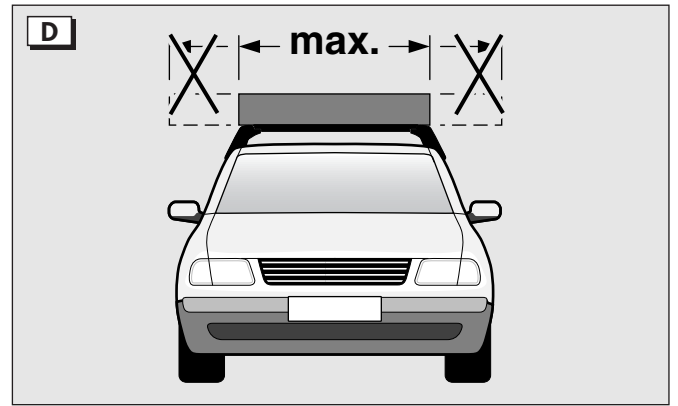
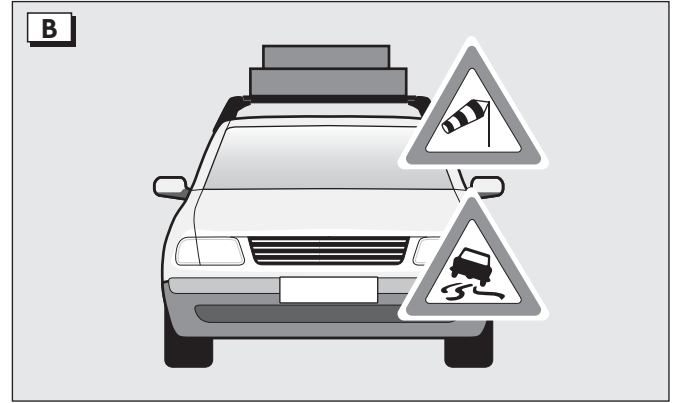
De in deze montagehandleiding genoemde montagehandelingen en veiligheidsvoorschriften moeten beslist in acht worden genomen.



Bäste kund,

vi gläder oss åt att du har bestämt dig för en VW original tillbehörsdel.

De i denna monteringsanvisning upptagna monteringsstegen och säkerhetsanvisningarna måste ovillkorligen beaktas.



⚠ LET OP!

Door onvakkundige montage of onjuist gebruik van de basisdrager kan deze van het voertuig vallen en een ongeluk of zwaar lichamelijk letsel veroorzaken.

Monteer de basisdrager en toebehoren altijd zorgvuldig met inachtneming van het meegeleverde basisdrager-instructieboekje en volg alle WAARSCHUWINGEN op.

Voorwerpen die op een onvakkundige manier op de basisdrager zijn bevestigd kunnen van het voertuig vallen en hierdoor een ongeluk of lichamelijk letsel veroorzaken.

- Controleer voor elke autorit en bij elke stop tijdens een lange reis of alle bouten en houders op de juiste manier zijn gemonteerd en op correcte wijze zijn aangehaald. Controleer het systeem en draai indien nodig de bouten aan.
- Bij het rijden over minder goede straten of heuvelig of bergachtig terrein moeten alle verbindingen vaker worden gecontroleerd, bijvoorbeeld tijdens pauzes bij een langere reis.
- Monteer speciale houders voor objecten zoals fietsen, ski's, surfplanken etc. altijd op vakkundige wijze.
- Maak nooit gebruik van riemen of andere bevestigingsmaterialen die beschadigd, niet sterk genoeg of ongeschikt zijn om voorwerpen op een basisdrager te bevestigen.

Afbeelding A

- U mag de basisdrager nooit overbelasten.
- Zorg er altijd voor dat het totaalgewicht van de basisdrager, van de toebehoren van de basisdrager en van de dakbelasting niet meer dan 75 kg bedraagt.
- Volg telkens de aanwijzingen op voor de dakbelasting op pagina 31 van deze montagehandleiding.

Afbeelding B

Het vervoer van zware, ruimtevragende ladingen op het dak van de wagen verandert het rijgedrag van het voertuig door verlagings van het zwaartepunt van het voertuig, verandering van de aerodynamica en de zijwindgevoeligheid. In het belang van de verkeersveiligheid mag de maximumsnelheid van 130 km/h (81 mph) niet worden overschreden.

- Grote, zware, ruimtevragende, lange of vlakke ladingen hebben een versterkte negatieve invloed op de aerodynamica van het voertuig, het zwaartepunt en het totale rijgedrag.
- Pas telkens de rijstijl en de snelheid aan de vervoerde lading evenals aan factoren zoals het soort straat, de aard van het verkeer en aan weers- en windomstandigheden.
- Vermijd plotseling remmen of uitwijkmanoeuvres.
- Overschrijdt nooit de maximale dakbelasting, maximale asbelasting of het toegestane totaalgewicht van het voertuig ⇒ "Technische Gegevens" instructieboekje in uw wagendocumentatie.

Afbeelding C

Zorg er altijd voor dat de beladingen op de juiste manier zijn verdeeld zodat zware voorwerpen in het voertuig zich in de buurt van de voorzijde bevinden en zware voorwerpen op de basisdrager in de buurt van het midden zijn bevestigd.

Afbeelding D

Vervoer nooit ladingen die breder als de basisdrager zelf zijn.

Afbeelding E

De draagstangen van de basisdrager nooit zo verbinden dat zij gespannen worden.

Afbeelding F

Bevestig alleen dan opbouw delen op de basisdrager wanneer deze vakkundig en stevig op het voertuig werd gemonteerd.

Afbeelding G

- Zorg er altijd voor dat het basisdragersysteem en de belading niet de bediening en beweging van het schuifdak/zonnedak en achterklep belemmeren omdat dit tot beschadigingen kan leiden.
- Wanneer uw voertuig over een elektrische kofferdeksel beschikt moet u de openingshoek instellen volgens de beschrijving in uw wagendocumentatie.

Vorzorgsmaatregelen die helpen om beschadigingen aan uw voertuig te voorkomen

⚠ Let op!

- Verwijder altijd de basisdrager en de opbouw delen wanneer deze niet worden gebruikt. Het verwijderen van de basisdrager vermindert risico, verlies of schade en werkt brandstofbesparend.
- Door de montage van een basisdrager verandert de hoogte van uw voertuig, vooral in beladen toestand. Houd hiermee rekening bij het inrijden van garages en andere plaatsen met een beperkte doorgangshoogte om het risico op beschadiging van uw voertuig te verminderen.
- Niet met gemonteerde basisdrager met/zonder opbouw delen in een wasinstallatie rijden.
- Laat reparaties altijd door een Volkswagen-specialist of een gekwalificeerd garagebedrijf uitvoeren die originele onderdelen gebruiken.

⚠ VARNING

Genom osakkunnig montering eller användning av grundsatsen kan den ramla av från bilen och förorsaka en olycka eller svåra roppsskador.

Montera alltid taktäck och tillbehör noggrant och följ den med grundsatsen medlevererade instruktionen och beakta alla VARNINGSANVISNINGAR.

Föremål som är osakkunnigt fastsatta på grundsatsen kan ramla av och därigenom förorsaka en olycka eller svåra kroppsskador.

- Övertyga dig före körningens början varje gång och vid varje vägkrog under en lång resa att alla skruvar och fästen är riktigt monterade och korrekt ådragna. Kontrollera systemet och efterdra om erforderligt skruvarna.
- Vid körning på dåliga vägar eller vägar med gupp eller i bergstrakter måste alla förbindningar kontrolleras oftare, som t ex vid raster under en lång resa.
- Montera speciella fästen för föremål som t ex cyklar, skidor, surfbrädor osv alltid korrekt.
- Använd aldrig fästbälten eller andra fastsättningar som är skadade, med otillräcklig hållfasthet eller som inte är lämpade för fastsättning av föremål på en grundsats.

Bild A

- Överbelasta aldrig grundsatsen.
- Övertyga dig alltid att totalvikten för grundsats, grundsatsstillbehör och taklast inte överstiger 75 kg.
- Följ anvisningarna för taklasten på sidan 31 i denna monteringsanvisning.

Bild B

Transport av tunga, skrymmande laster på biltaket förändrar bilens körförhållande genom ändring av bilens tyngdpunkt, ändring av aerodynamiken och sidvinds känsligheten. Av trafiksäkerhetsskäl bör aldrig hastigheten 130 km/h (81 mph) överskridas.

- Stor, tung, skrymmande eller lång last har en förstärkt negativt inflytande på bilens aerodynamik, tyngdpunkten och hela körförhållandet.
- Anpassa körförhållandet och hastigheten till den transporterade lasten, samt till väg-, trafik-, väder- och vindförhållandena.
- Undvik plötsliga broms- eller undanmanövrer.
- Överskrid aldrig den max tillåtna taklasten, max tillåtet axeltryck eller bilens tillåtna totalvikt. ⇒ "Tekniska data" i bilens instruktionsbok.

Bild C

Övertyga dig alltid om att lasten är korrekt fördelad, transportera om möjligt tunga föremål i bilen mellan axlarna eller så långt fram som möjligt i bagageutrymmet och att tunga föremål på grundstommen är fastsatta i närheten av mitten.

Bild D

Transportera aldrig laster som är bredare än grundsatsen.

Bild E

Förbind aldrig grundsatssträvorna så att spänningar uppstår.

Bild F

Montera endast monteringsdelar på grundsatsen när den har monterats korrekt och säkert på bilen.

Bild G

- Säkerställ alltid att taktäcksystemet och lasten inte hindrar manövreringen av solluckan och öppning av bakluckan då detta kan leda till skador.
- Är din bil utrustad med kraftmanövrerad baklucka måste öppningsvinkeln ställas in enligt beskrivningen i bilens instruktionsbok.

Försiktighetsåtgärder som hjälper till att förhindra skador på din bil.

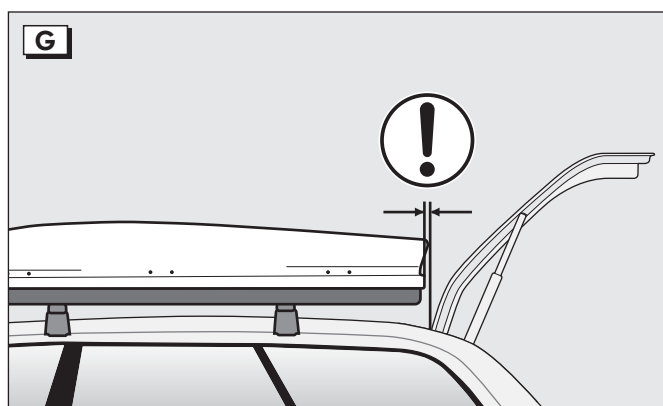
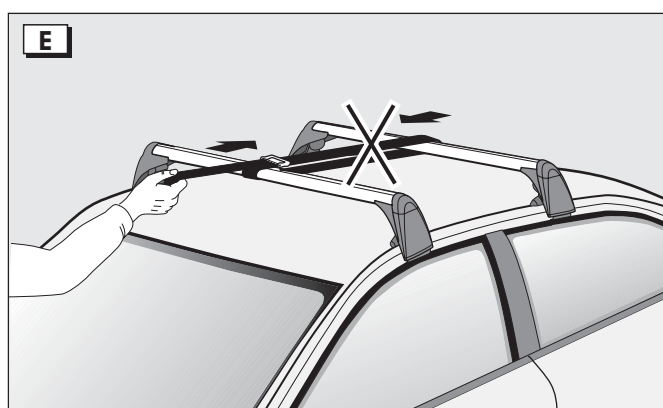
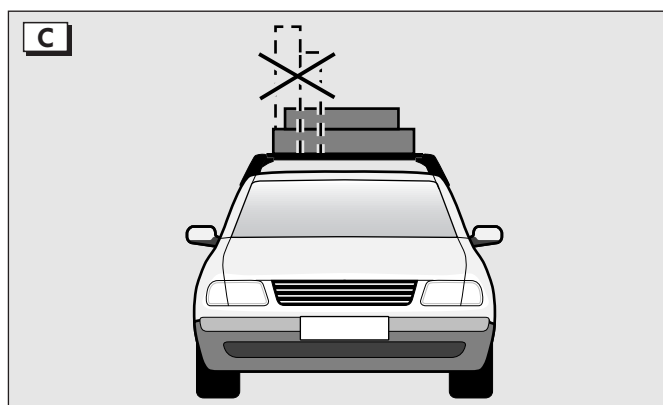
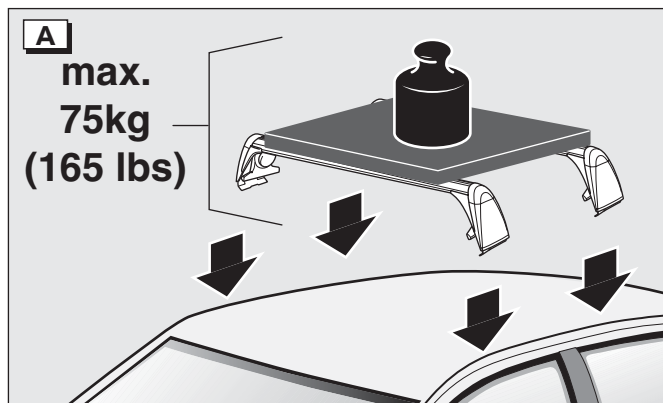
⚠ Viktigt

- Ta alltid av grundsatsen och monteringsdelarna när de inte behövs. Att ta av grundsatsen reducerar risker, förlust eller skador och bränsleförbrukningen.
- Genom montering av grundsatsen ändras bilens höjd, framförallt i obelastat tillstånd. Beakta detta vid garageinfarter och andra ställen där det är trångt för att reducera risken för skador på bilen.
- Kör med monterad grundsats med eller utan monteringsdelar inte in i en biltvättanläggning.
- Låt alltid utföra reparationer hos en auktoriserad Volkswagenverkstad eller en annan auktoriserad verkstad som använder original reservdelar.

Estimado cliente,

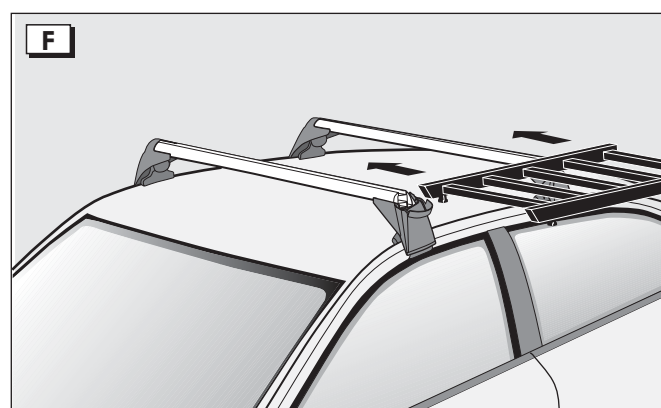
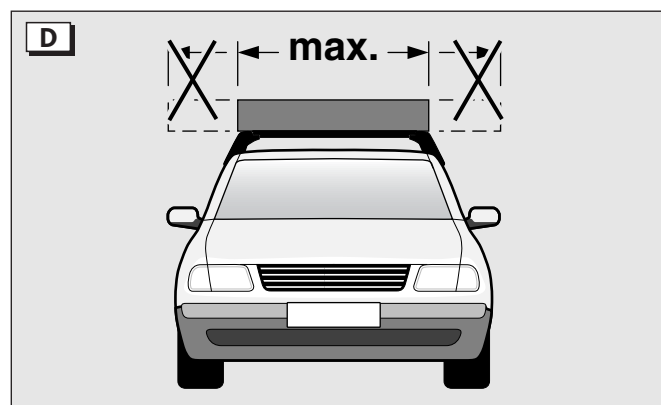
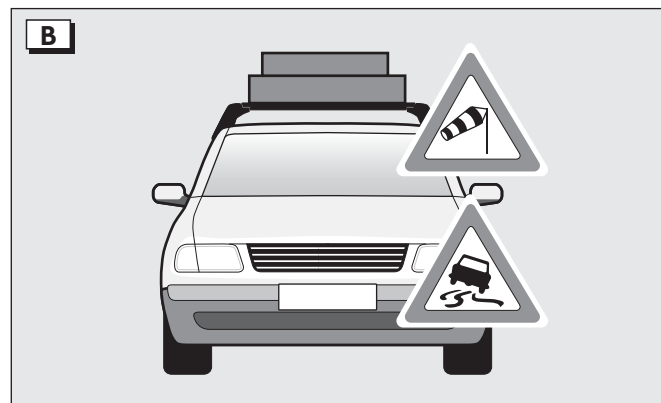
Nos alegra que se haya decidido por un accesorio Original de VW.

Las operaciones de montaje e indicaciones de seguridad descritas en estas instrucciones deben respetarse obligatoriamente.



Milý zákazníku,

těší nás, že jste se rozhodl pro originální díl příslušenství VW. Montážní kroky a bezpečnostní upozornění uvedené v tomto návodu pro montáž musí být bezpodmínečně dodržovány.



⚠ ATENCIÓN

Un montaje o utilización inadecuada del soporte básico puede provocar que se caiga del vehículo y ocasionar un accidente o daños personales graves.

Monte siempre el portaequipajes de techo los accesorios con cuidado, siguiendo las instrucciones del soporte básico que se adjuntan y tenga en cuenta todas las INDICACIONES DE ADVERTENCIA.

Los objetos que no se fijen adecuadamente en el soporte básico pueden caerse y provocar un accidente o daños personales.

- Compruebe siempre antes de cada viaje y en cada área de servicio si realiza un viaje largo que todos los tornillos y sujeciones estén montadas adecuadamente y correctamente apretados. Controle todo el sistema y en caso necesario, reapriete los tornillos.
- Si se circula por carreteras en mal estado o zonas con pendientes y subidas hay que controlar con más frecuencia todas las uniones, por ejemplo cuando realice un descanso en viajes largos.
- Monte siempre adecuadamente soportes especiales para objetos como bicicletas, esquís, tablas de surf, etc.
- No utilice nunca cinchas u otros medios de fijación que estén dañados, no sean suficientemente fuertes o sean inadecuados para fijar objetos en un soporte básico.

Figura A

- No cargue nunca en exceso el soporte básico.
- Asegúrese siempre que el peso total del soporte básico, los accesorios del soporte básico y la carga del techo no superen los 75 kg.
- Siga las indicaciones relativas a la carga sobre techo de la página 32 de este manual de montaje.

Figura B

El transporte de cargas pesadas, de gran volumen sobre el techo de vehículo modifican el comportamiento de conducción del vehículo debido al desplazamiento del centro de gravedad del vehículo, variación de la aerodinámica y sensibilidad a vientos laterales. En interés de la seguridad vial no debería sobrepasarse una velocidad de 130 km/h (81 mph).

- Una carga grande, pesada, de gran volumen, de gran longitud o plana influye de forma negativa especial en la aerodinámica del vehículo, el centro de gravedad y el comportamiento general del vehículo.
- Adapte correspondientemente su modo de conducción y la velocidad a la carga transportada y a las condiciones de la calzada, el tráfico y las condiciones meteorológicas y del viento.
- Evite maniobras de frenado o cambios de dirección repentinos.
- No sobrepase nunca la carga sobre el techo máxima, la carga sobre ejes máxima ni el peso total permitido del vehículo ⇒ "Datos técnicos" indicados en su manual de instrucciones del vehículo.

Figura C

Asegúrese siempre de que la carga está distribuida correctamente, que los objetos más pesados se encuentran lo más cerca posible de la parte delantera y que los objetos más pesados van fijados cerca del centro del soporte básico.

Figura D

No transporte nunca cargas que sean más anchas que los soportes básicos.

Figura E

No conecte nunca con tensión las barras portantes del soporte básico.

Figura F

No coloque los accesorios sobre el soporte básico hasta que éste esté colocado adecuadamente y de forma segura sobre el vehículo.

Figura G

- Asegúrese siempre de que el sistema de portaequipajes de techo y la carga no impidan el manejo y movimiento del techo corredizo/ deflector y el portón trasero porque pueden provocarse daños.
- Si su vehículo va equipado con un portón trasero con cierre asistido, debe ajustar el ángulo de apertura según la descripción incluida en su manual de instrucciones del vehículo.

Medidas de precaución que ayudan a evitar daños en su vehículo.**⚠ Precaución**

- Desmonte siempre el soporte básico y los accesorios cuando no vayan a ser utilizados. El desmontaje del portaequipajes de techo reduce el riesgo, su posible pérdida y daños y aumenta el ahorro de combustible.
- Si se monta el soporte básico varía la altura de su vehículo, principalmente si va cargado. Tenga esto en cuenta al entrar en un garaje y otros lugares de altura limitada para reducir el riesgo de dañar el vehículo.
- Si lleva montado el soporte básico, con o sin accesorios, no pase por un túnel de lavado.
- Cualquier reparación debe ser realizada siempre por un taller especializado Volkswagen o un taller cualificado que utilice Accesorios Originales.

⚠ POZOR

Neodbornou montáží nebo používáním základního nosiče může nosič z vozidla upadnout a způsobit nehodu nebo těžká tělesná zranění. Sřešní nosič a příslušenství montujte vždy pečlivě, s dodržováním přiloženého návodu pro základní nosič a dodržujte všechna VÝSTRAŽNÁ UPOZORNĚNÍ.

Předměty, jež jsou neodborně upevněny k základnímu nosiči, mohou spadnout a způsobit nehodu nebo tělesná zranění.

- Před každým začátkem jízdy a na každém odpočívadle (u motorestu) během delší cesty se vždy přesvědčte, že jsou všechny šrouby a držáky řádně namontovány a správně utaženy. Zkontrolujte systém a v případě potřeby dotáhněte šrouby.
- Při využití horších cest nebo hrbolatého a horského terénu se musí všechna spojení kontrolovat častěji, například o přestávkách během delší cesty.
- Speciální držáky pro předměty, jako jsou jízdní kola, lyže, surfovací prkna atd. namontujte vždy řádně.
- K upevnění předmětů k nosiči nikdy nepoužívejte popruhy a jiné upevňovací prostředky, které jsou poškozené, nedostatečně pevné nebo nevhodné.

Obrázek A

- Základní nosič nikdy nepřetěžujte.
- Vždy zajistěte, aby celková hmotnost základního nosiče, příslušenství nosiče a sřešní zátěže nebyla větší než 75 kg.
- Vždy dodržujte pokyny pro sřešní zátěž na straně 32 tohoto návodu k montáži.

Obrázek B

Přepřevování těžkého, objemného nákladu na sřeše vozidla změní jízdní vlastnosti vozidla v důsledku prodloužení těžiště vozidla, změny aerodynamiky a citlivosti na boční vítr. Maximální doporučená rychlost jízdy je 130 km/h (81 mil/h).

- Velký, těžký, objemný, dlouhý nebo plochý náklad má zesílený negativní vliv na aerodynamiku vozidla, těžiště a celkové jízdní vlastnosti.
- Provoz jízdy a rychlost vždy přizpůsobte přepřevovanému nákladu, jako i cestním, dopravním, povětrnostním a větrným podmínkám.
- Zabraňte náhlým brzděním a vyhýbacím manévřům.
- Nikdy nepřekračujte maximální sřešní zatížení, maximální nápravové zatížení nebo celkovou přípustnou hmotnost vozidla ⇒ "Technická data" v návodu ve Vaší palubní knize.

Obrázek C

Vždy se ujistěte, že je zátěž řádně rozdělena tak, aby se těžší předměty ve vozidle nacházely v blízkosti přední strany a aby byly těžší předměty na základním nosiči upevněny v blízkosti středu.

Obrázek D

Nikdy nepřepřevujte břemena, jež jsou širší než základní nosič.

Obrázek E

Nosné tyče základního nosiče nikdy nespojujte tak, aby byly nadměrně napnuté.

Obrázek F

Díly nástavby umístěte na základní nosič až poté, co byl nosič řádně a bezpečně namontován na vozidlo.

Obrázek G

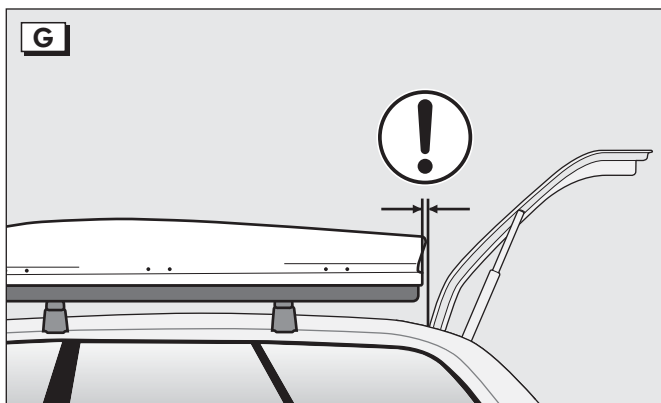
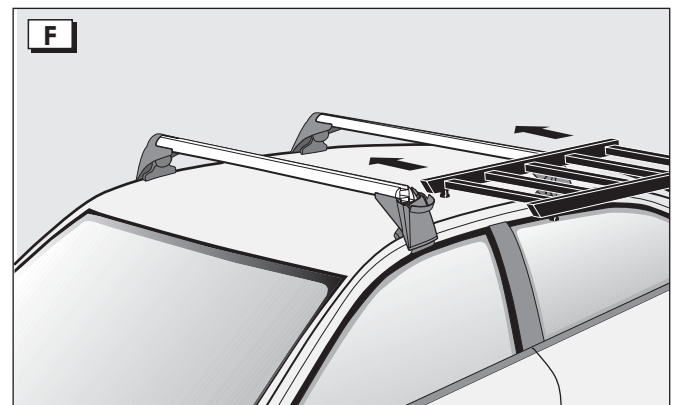
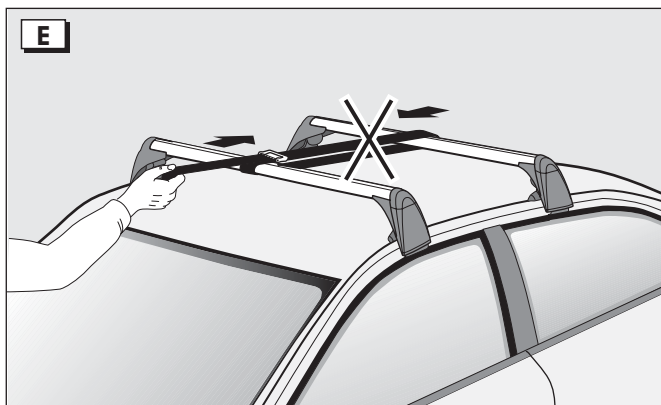
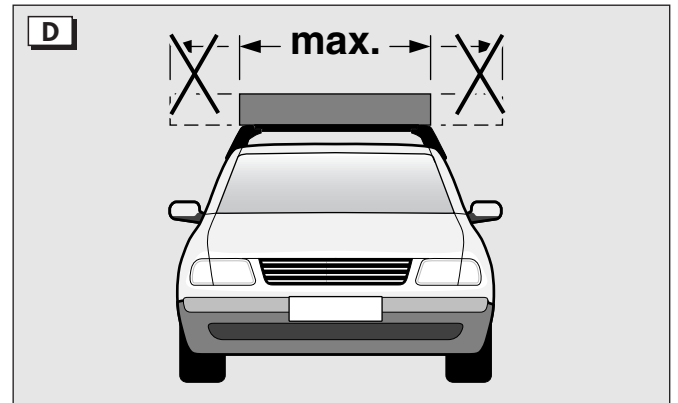
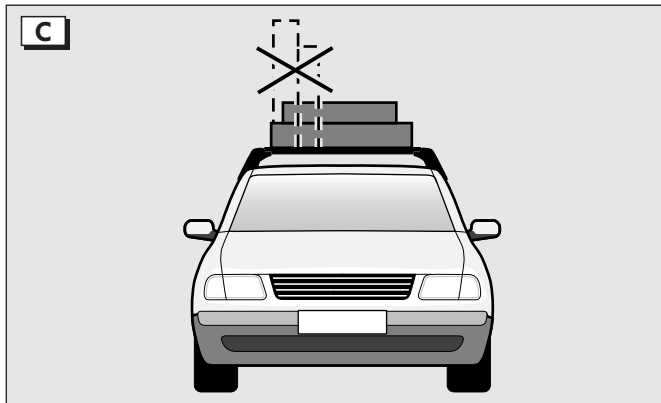
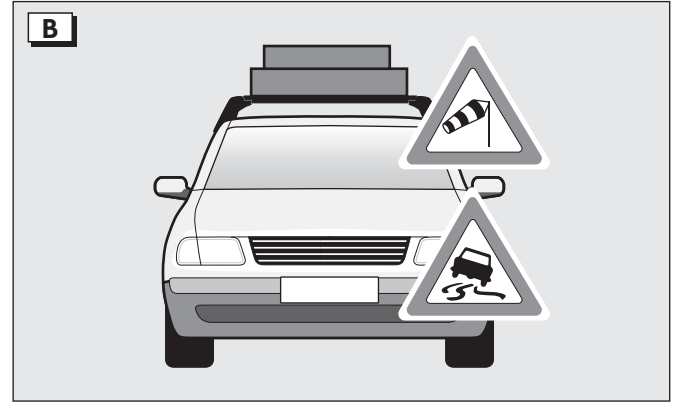
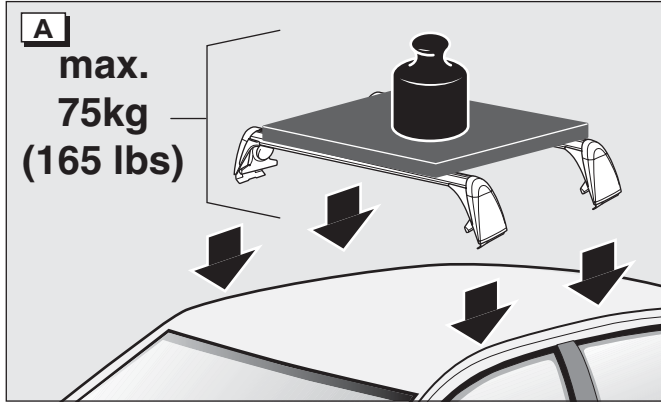
- Vždy se ujistěte, že systém sřešního nosiče a náklad nezabraňuje obsluze a pohybu posuvné sřešy/posuvné a výklopné sřešy a zadní kapoty, protože to může vést k poškození.
- V případě, že je Vaše vozidlo vybaveno samočinnými dveřmi zavazadlového prostoru, musíte úhel otevření nastavit podle popisu ve Vaší palubní knize.

Preventivní bezpečnostní opatření, jež pomáhají zabránit škodám na Vašem vozidle.**⚠ Pozor**

- Základní nosič a díly nástavby odnímejte vždy, pokud se nepoužívají. Odebrání sřešního nosiče redukuje riziko, ztrátu nebo škody a zvyšuje úsporu pohonných hmot.
- Montáží základního nosiče se změní výška Vašeho vozidla, především v loženém stavu. Zohledněte to při vjezdu do garáže a do jiných omezených míst, abyste redukovali riziko poškození vozidla.
- S^onamontovaným základním nosičem s nebo bez dílů nástavby nevjíždějte do mycí linky.
- Opravy nechte vždy provádět odbornou provozovnou společností Volkswagen nebo kvalifikovaným servisem, kteří používají originální náhradní díly.

J

この度は
フォルクスワーゲンの純正アクセサリー製品をお買い求め頂き誠にありがとうございます。
この取付説明書に記述されている取付手順および安全に関する注意事項を必ず遵守してください。



安全に関する注意事項

⚠ 注意

ルーフラックの取付けや使用が不適切な場合は、ルーフラックが車から落下し、事故あるいは重傷をまねくことがあります。ルーフラックおよびそのアクセサリーの取付けは常に入念に行ない、添付のルーフラック取付説明書の記述に従ってください。全ての警告事項を必ず遵守してください。

ルーフラックに荷物を不適切に固定した場合にはそれらが落下し、事故をまねいたり怪我することがあります。

- ・ 出発前や長旅中の休憩時には、ネジや固定治具が適切に取付けられ、締められていることをその都度確認してください。ルーフラックシステムを点検し、必要に応じてネジを締め直してください。
- ・ 劣悪な道路あるいは起伏の多い山道などでは、長旅中の休憩時の点検と同様に、ルーフラックの結合部を頻繁に点検してください。
- ・ 自転車、スキー、サーフボード等の特殊な荷物は必ず適切に取付けてください。
- ・ ルーフラックに荷物を固定する際は、破損していたり、強度が不十分あるいは不適切なベルトや固定具は絶対に使用しないでください。

イラスト A

- ・ ルーフラックに荷物を積み過ぎないように注意してください。
- ・ ルーフラックとそのアクセサリーおよびルーフ荷重の総重量が 75 kg を超過していないことを必ず確認してください。
- ・ 本取付説明書 32 ページに記述されているルーフ荷重に関する指示事項に従ってください。

イラスト B

重くかさばった荷物をルーフラックに載せて搬送する際には、車の重心や空気力学、横風に対する反応が変わるため、車の走行挙動が変化します。最高時速 130 km/h (81 mph) を推奨します。

- ・ 大型の物、重い物、長い物や平坦な物を積むと、車の空気力学、重心および走行挙動全体に対する悪影響が強まります。
- ・ 搬送する荷物の他にも、道路、交通、天候、風などの状況に相応した速度で慎重に運転してください。
- ・ 急なブレーキ作動や車線変更操作は避けてください。
- ・ ルーフ荷重限度、最大軸重、あるいは車の取扱説明書“テクニカルデータ”に記されている車両の許容総重量は絶対に超過しないでください。

イラスト C

車の荷重が適切に配分されていること、また車内の重い物が前方に置かれ、ルーフラックに積載する重い物がルーフラック中央付近に固定されていることを必ず確認してください。

イラスト D

ルーフラックよりも幅広の荷物は絶対に搬送しないでください。

イラスト E

ルーフラック・バーに応力が加わるような結合は行なわないでください。

イラスト F

ルーフラックが適切かつ確実に車両に固定されていることが確認された場合にのみアタッチメントを取付けてください。

イラスト G

- ・ ルーフラックシステムとその積載物がサンルーフ/チルトサンルーフやリヤハッチの操作・動作を妨げないことを確認してください。さもないと損傷をまねくことがあります。
- ・ 車両に駆動型トランクリッドが装備されている場合は、その開放角度を車両取扱説明書の記述に従って調整しなければなりません。

車両の損傷を回避するために役立つ予防策

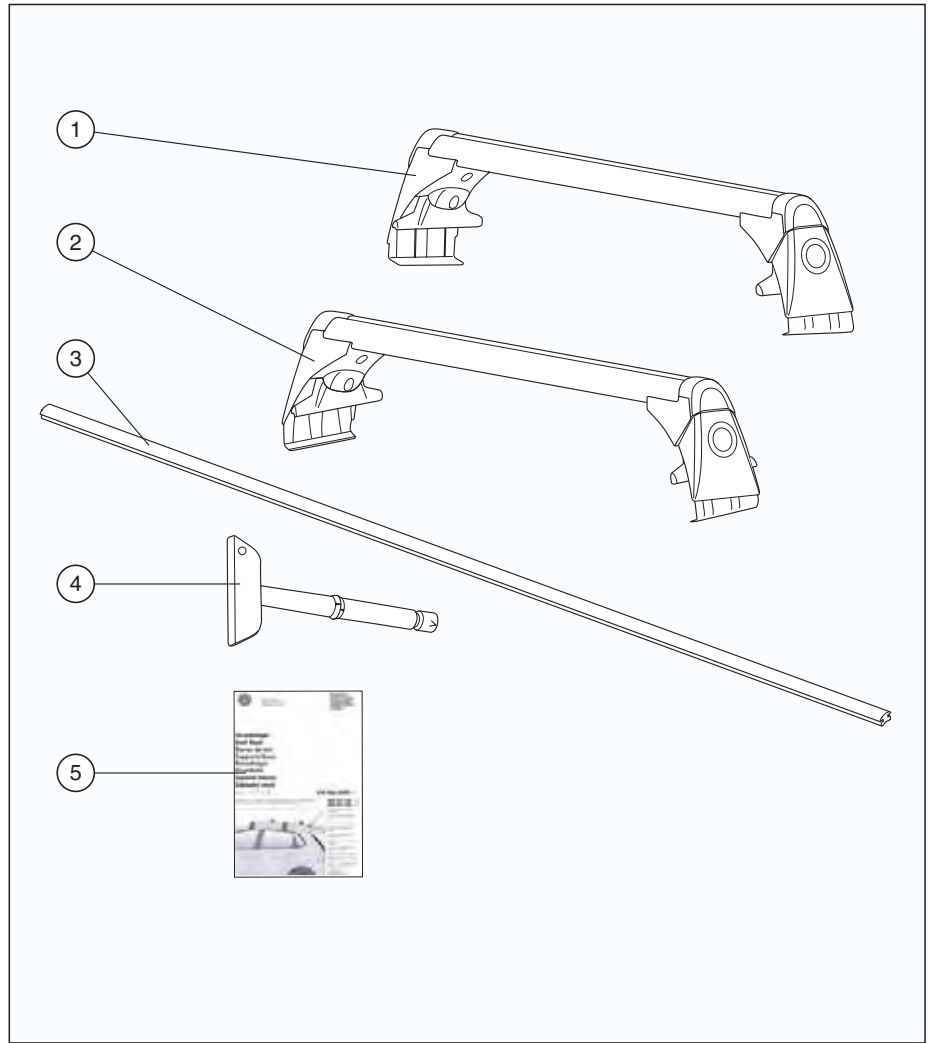
ⓘ 要注意

- ・ 使用しない場合はルーフラックおよびアタッチメントを必ず取外してください。ルーフラックを取外すことで、リスクや損失、損傷を低減するだけでなく、燃料の節約にもなります。
- ・ ルーフラックを取付けると積載状態では勿論のこと、車両の高さが変わるので、車両の損傷リスクを低減するため、ガレージや制約されたスペースに車を入れる場合には注意してください。
- ・ アタッチメント付きあるいは無しでもルーフラックを取付けた車両を洗車場に入れないでください。
- ・ 修理は必ずフォルクスワーゲン正規ディーラーまたは専門修理工場に依頼してください。純正スペアパーツを使用してください。

D

Lieferumfang:

Pos.	Benennung	Anzahl
1	Grundträger vorn	1
2	Grundträger hinten	1
3	Abdeckprofil	1
4	Drehmomentschlüssel	1
5	Montageanleitung	1

**GB / USA / Canada****F****I****NL**

Item	Designation	Qty	Pos.	Désignation	Nbre	Pos.	Denominazione	Numero	Pos.	Benaming	Aantal
1	Front carrier unit	1	1	Support de base avant	1	1	Supporto base anteriore	1	1	Basisdrager voren	1
2	Rear carrier unit	1	2	Support de base arrière	1	2	Supporto base posteriore	1	2	Basisdrager achteren	1
3	Profiled cover	1	3	Profilé de recouvrement	1	3	Profilo per copertura	1	3	Afdekprofiel	1
4	Torque wrench	1	4	Clé dynamométrique	1	4	Chiave dinamometrica	1	4	Draaimomentsleutel	1
5	Installation instructions	1	5	Instructions de montage	1	5	Istruzioni per il montaggio	1	5	Montage-instructie	1

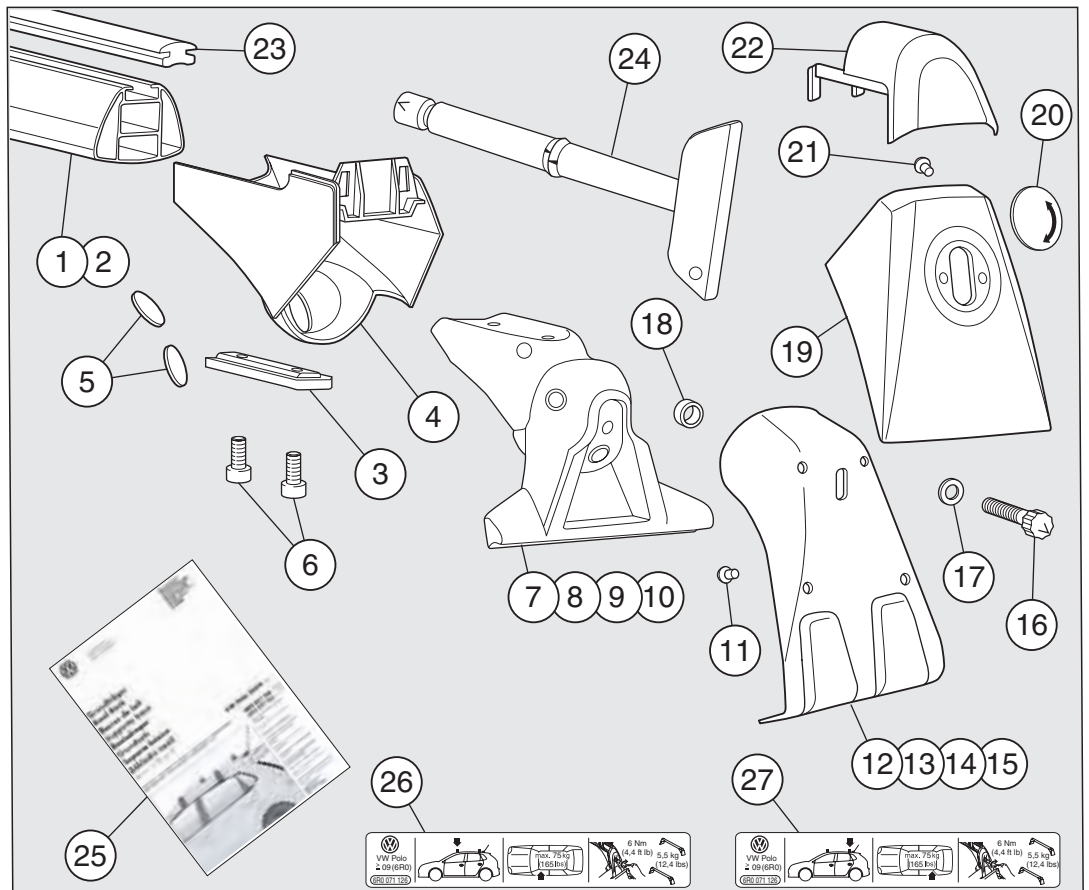
S**E****CZ****J**

Pos.	Benämning	Antal	Pos.	Denominación	Cantidad	Pos.	Název	Počet	番号 名称	数量
1	Grundsats fram	1	1	Barra de techo delantera	1	1	Základní nosič vpředu	1	1 ルーフラック前方	1
2	Grundsats bak	1	2	Barra de techo trasera	1	2	Základní nosič vzadu	1	2 ルーフラック後方	1
3	Täckprofil	1	3	Perfil de recubrimiento	1	3	Krycí profil	1	3 カバープロファイル	1
4	Momentnyckel	1	4	Llave de par	1	4	Momentový klíč	1	4 トルクレンチ	1
5	Monteringsanvisning	1	5	Instrucciones de montaje	1	5	Montážní návod	1	5 取付説明書	1

D

Stückliste:

Pos.	Benennung	Anzahl
1	Profiltröhr vorne	1
2	Profiltröhr hinten	1
3	Kulissenstein	4
4	Stützfußabdeckung	4
5	Schraubenabdeckung	8
6	Schraube M6 x 16	8
7	Stützfuß VL	1
8	Stützfuß VR	1
9	Stützfuß HL	1
10	Stützfuß HR	1
11	Schraube 4x8	8
12	Spannklammer VL	1
13	Spannklammer VR	1
14	Spannklammer HL	1
15	Spannklammer HR	1
16	Codierte Spannschraube	4
17	Scheibe Stahl	4
18	Hülse, Stahl	4
19	Abdeckkappe	4
20	Abdeckscheibe	4
21	Schraube 2,5 x 5	4
22	Profilkappe	4
23	Abdeckprofil	2
24	Drehmomentschlüssel	1
25	Montageanleitung	1
26	Typschild vorn links	1
27	Typschild hinten links	1



GB / USA / Canada

Parts list:

Item	Designation	Qty
1	Tubular section, front	1
2	Tubular section, rear	1
3	Sliding block	4
4	Supporting foot cover	4
5	Screw cover	8
6	Screw M6x16	8
7	Supporting foot, FL	1
8	Supporting foot, FR	1
9	Supporting foot, RL	1
10	Supporting foot, RR	1
11	Screw 4x8	8
12	Tensioning clamp, FL	1
13	Tensioning clamp, FR	1
14	Tensioning clamp, RL	1
15	Tensioning clamp, RR	1
16	Coded tensioning bolt	4
17	Washer, steel	4
18	Sleeve, steel	4
19	Cover cap	4
20	Cover plate	4
21	Screw 2.5x5	4
22	Moulded cap	4
23	Cover section	2
24	Torque wrench	1
25	Fitting instructions	1
26	Front left type sticker	1
27	Rear left type sticker	1

F

Liste des pièces :

Pos.	Désignation	Nbre
1	Tube profilé avant	1
2	Tube profilé arrière	1
3	Coulisseau	4
4	Cache pour béquille	4
5	Cache pour vis	8
6	Vis M6x16	8
7	Béquille AVG	1
8	Béquille AVD	1
9	Béquille ARG	1
10	Béquille ARD	1
11	Vis 4x8	8
12	Pince de serrage AVG	1
13	Pince de serrage AVD	1
14	Pince de serrage ARG	1
15	Pince de serrage ARD	1
16	Vis de serrage codée	4
17	Rondelle acier	4
18	Douille acier	4
19	Capuchon	4
20	Rondelle de protection	4
21	Vis 2,5x5	4
22	Capuchon profilé	4
23	Profilé de recouvrement	2
24	Clé dynamométrique	1
25	Notice de montage	1
26	Plaque du constructeur avant gauche	1
27	Plaque du constructeur arrière gauche	1

I

Lista pezzi:

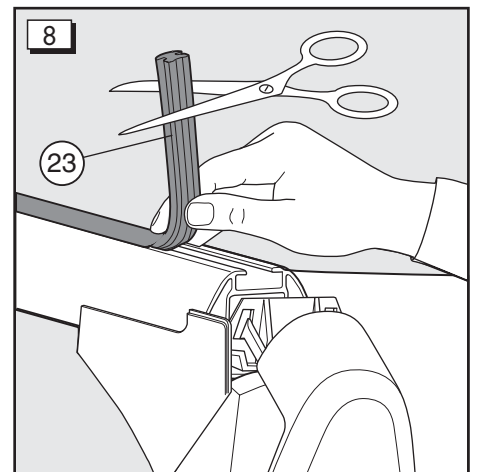
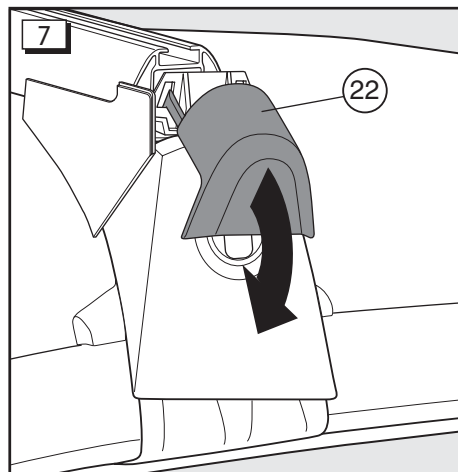
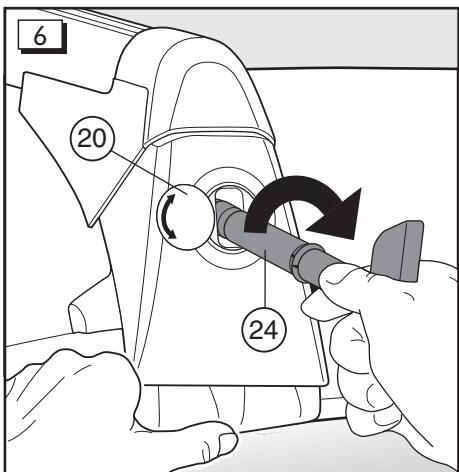
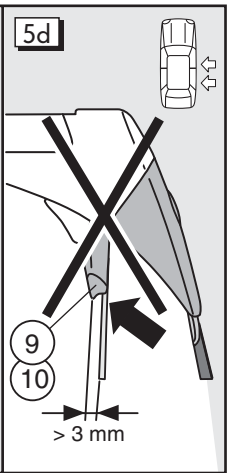
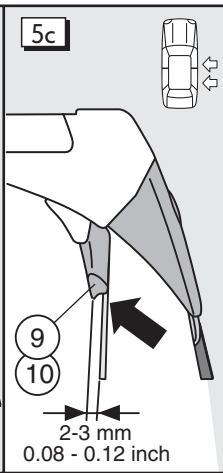
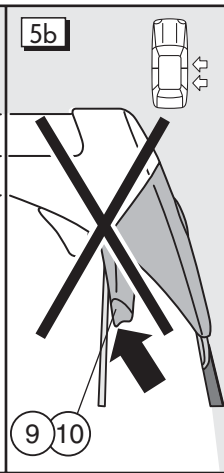
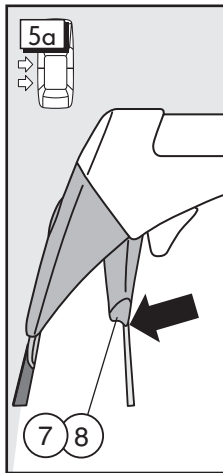
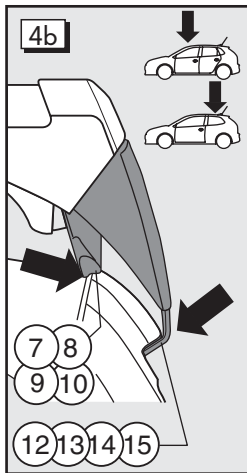
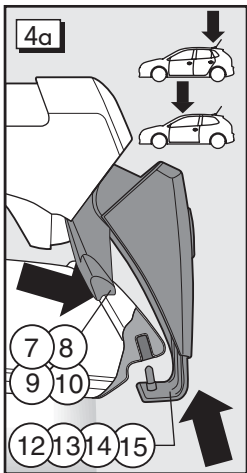
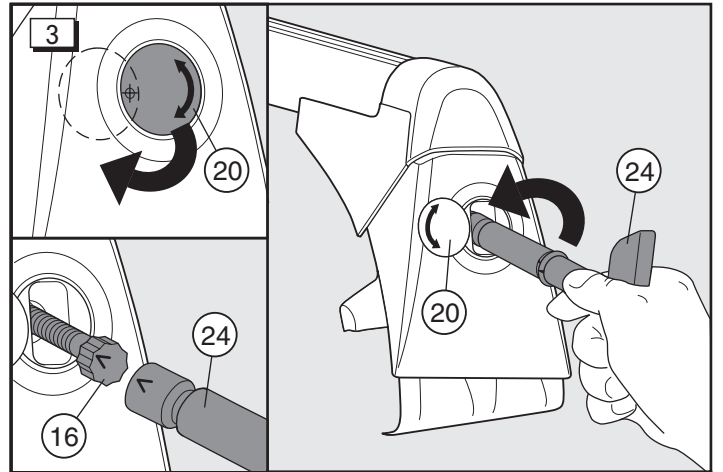
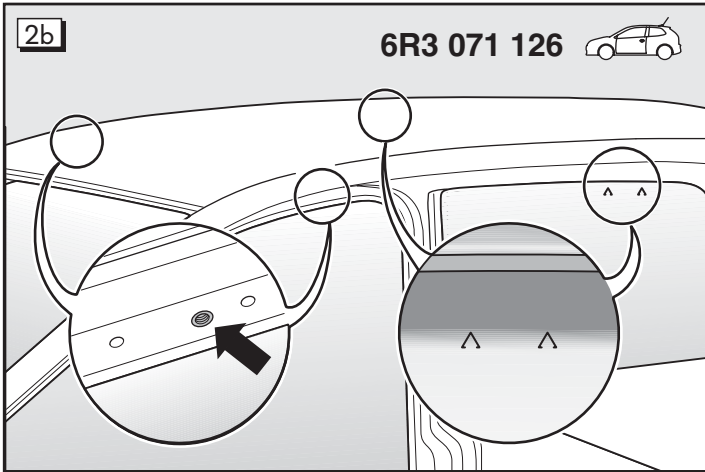
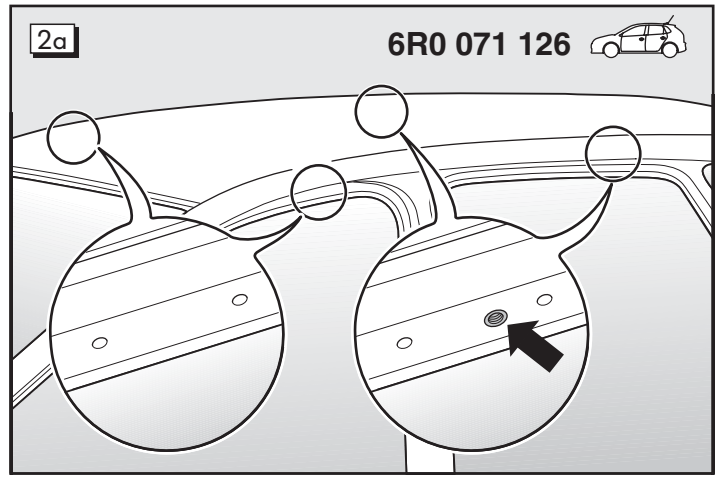
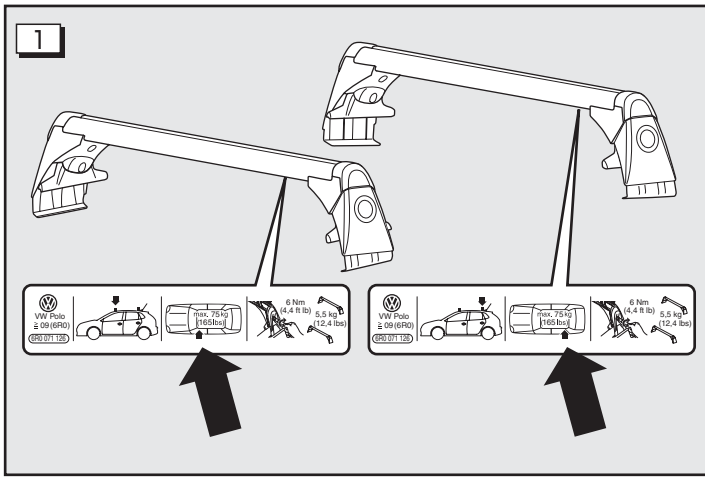
Pos.	Denominazione	Numero
1	Tubo profilato anteriore	1
2	Tubo profilato Pos.teriore	1
3	Corsoio	4
4	Copertura piede d'appoggio	4
5	Copertura viti	8
6	Vite M6 x 16	8
7	Piede d'appoggio AS	1
8	Piede d'appoggio AD	1
9	Piede d'appoggio PS	1
10	Piede d'appoggio PD	1
11	Vite 4x8	8
12	Morsetto AS	1
13	Morsetto AD	1
14	Morsetto PS	1
15	Morsetto PD	1
16	Vite di tension. sagomata	4
17	Disco in acciaio	4
18	Bussola in acciaio	4
19	Cappa di copertura	4
20	Coperchietto	4
21	Vite 2,5x5	4
22	Cappa sagomata	4
23	Profilato di copertura	2
24	Chiave dinamometrica	1
25	Istruzioni di montaggio	1
26	Targhetta d'identificazione anteriore a sinistra	1
27	Targhetta d'identificazione posteriore a sinistra	1

NL

Stuklijst:

Pos.	Benaming	Aantal
1	Profielbuis voor	1
2	Profielbuis achter	1
3	Schaarblokje	4
4	Steunvoetafdekking	4
5	Boutafdekking	8
6	Bout M6x16	8
7	Steunvoet vl	1
8	Steunvoet vr	1
9	Steunvoet al	1
10	Steunvoet ar	1
11	Bout 4x8	8
12	Spanklem vl	1
13	Spanklem vr	1
14	Spanklem al	1
15	Spanklem ar	1
16	Gecodeerde spanbout	4
17	Ring staal	4
18	Huls staal	4
19	Afdekkap	4
20	Afdekplaatje	4
21	Bout 2,5x5	4
22	Profielkap	4
23	Afdekprofiel	2
24	Momentsleutel	1
25	Montagehandleiding	1
26	Typeplaatje linksvoor	1
27	Typeplaatje linksachter	1

S			E		CZ		J			
Stycklista:			Lista de piezas:		Kusovník:		パーツリスト:			
Pos.	Benämning	Antal	Pos.	Denominación	Cantidad	Poz.	Název	Počet	番号 名称	数量
1	Profilrör, främre	1	1	Tubo perfilado delantero	1	1	Profilová trubka, přední	1	1 前方プロファイルチューブ	1
2	Profilrör, bakre	1	2	Tubo perfilado trasero	1	2	Profilová trubka, zadní	1	2 後方プロファイルチューブ	1
3	Spärmutter	4	3	Taco de corredera	4	3	Kulisový kámen	4	3 スライドブロック	4
4	Stödfotkåpa	4	4	Recubrimiento del pie de apoyo	4	4	Kryt opěrné nohy	4	4 サポートフットカバー	4
5	Täckplugg för skruv	8	5	Recubrimiento de tornillos	8	5	Kryt šroubu	8	5 ネジカバー	8
6	Skruv M6x16	8	6	Tornillo M6x16	8	6	Šroub M6x16	8	6 ネジ M6 x 16	8
7	Stödfot VF	1	7	Pie de apoyo del. izq.	1	7	Opěrná noha PL	1	7 前方左側サポートフット	1
8	Stödfot HF	1	8	Pie de apoyo del. der.	1	8	Opěrná noha PP	1	8 前方右側サポートフット	1
9	Stödfot VB	1	9	Pie de apoyo tras. izq.	1	9	Opěrná noha ZL	1	9 後方左側サポートフット	1
10	Stödfot HB	1	10	Pie de apoyo tras. der.	1	10	Opěrná noha ZP	1	10 後方右側サポートフット	1
11	Skruv 4x8	8	11	Tornillo 4x8	8	11	Šroub 4x8	8	11 ネジ 4x8	8
12	Spännklammer VF	1	12	Pinza de sujeción del. izq.	1	12	Napínací svorka PL	1	12 前方左側テンションクランプ	1
13	Spännklammer HF	1	13	Pinza de sujeción del. der.	1	13	Napínací svorka PP	1	13 前方右側テンションクランプ	1
14	Spännklammer VB	1	14	Pinza de sujeción tras. izq.	1	14	Napínací svorka ZL	1	14 後方左側テンションクランプ	1
15	Spännklammer HB	1	15	Pinza de sujeción tras. der.	1	15	Napínací svorka ZP	1	15 後方右側テンションクランプ	1
16	Kodad fästskruv	4	16	Tornillo de apriete codificado	4	16	Kódovaný napínací šroub	4	16 コード化クランプスクリュー	4
17	Stålbricka	4	17	Arandela de acero	4	17	Podložka, ocel	4	17 スチールワッシャ	4
18	Hylsa, stål	4	18	Casquillo de acero	4	18	Pouzdro, ocel	4	18 スチールブッシュ	4
19	Täckplåt	4	19	Caperuza de protección	4	19	Krytka	4	19 カバーキャップ	4
20	Täckbricka	4	20	Arandela de protección	4	20	Krycí podložka	4	20 カバーディスク	4
21	Skruv 2,5x5	4	21	Tornillo 2,5x5	4	21	Šroub 2,5x5	4	21 ネジ 2.5 x 5	4
22	Täckprofil	4	22	Caperuza de perfil	4	22	Profilová krytka	4	22 プロファイルキャップ	4
23	Täckprofil	2	23	Perfil de cubierta	2	23	Krycí profil	2	23 カバープロファイル	2
24	Momentnyckel	1	24	Llave dinamo métrica	1	24	Momentový klíč	1	24 トルクレンチ	1
25	Monteringsanvisning	1	25	Instrucciones de montaje	1	25	Montážní návod	1	25 取付説明書	1
26	Typskylt vänster fram	1	26	Placa de tipo, delante a la izquierda	1	26	Typový štítek vlevo vepředu	1	26 銘板 (前方左側)	1
27	Typskylt vänster bak	1	27	Placa de tipo, detrás a la izquierda	1	27	Typový štítek vlevo vzadu	1	27 銘板 (後方左側)	1



Montage auf dem Fahrzeugdach:

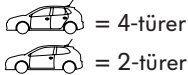


Abbildung 1

Die Grundträger sind an der linken Trägerprofil-Unterseite mit je einem Aufkleber für vorne und hinten gekennzeichnet.
 Bei Montage der Grundträger ist darauf zu achten, dass sich der Aufkleber auf der linken Seite befindet!

ACHTUNG

Durch unsachgemäße Montage oder Benutzung des Grundträgers kann dieser vom Fahrzeug fallen und einen Unfall oder schwere Körperverletzungen verursachen.

- Montieren Sie die Grundträgerstäbe immer an der Fahrzeugseite und in der Richtung wie auf dem Aufkleber angegeben.
- Befolgen Sie dem Grundträger beigefügten ausführlichen Anweisungen mit großer Sorgfalt und beachten Sie alle **WARNHINWEISE**

Abbildung 2a

Die Grundträger dürfen nur an den gekennzeichneten Stellen montiert werden, da das Fahrzeugdach dort für Montage dieses speziellen Dachträgers verstärkt wurde.

An der Unterseite des Seitenrahmens befindet sich hierfür hinten eine Bohrung zwischen den Markierungen. Vorn gibt es zwei Markierungen.

Vorsicht

Reinigen Sie das Fahrzeugdach vor der Montage sorgfältig im Bereich der Grundträgerauflagen und entfernen Sie Staub, Schmutz und Schmierfilm.

Abbildung 2b

Der vordere Grundträger wird analog Abb. 2a hinten befestigt. Die Spannklammern des hinteren Grundträgers werden am Fahrzeug zwischen den beiden Markierungen auf der Scheibe befestigt.

Abbildung 3

Abdeckscheibe (20) in einer Kreisbewegung seitwärts schwenken. Den Drehmomentschlüssel (24) in Pfeilstellung auf die Spannschrauben (16) stecken. Dazu muss der Pfeil auf dem Drehmomentschlüssel mit dem Pfeil auf der Spannschraube zur Deckung gebracht werden. Die Spannschraube mit ca. 20 Umdrehungen lösen.

Abbildung 4a

Stützfuß (7, 8, 9, 10) an die Dachkante anlegen. Bolzen von unten in die dafür vorgesehene Bohrung einführen. Spannklammern (12, 13, 14, 15) hochschieben, Spannschrauben (16) leicht anziehen.

Abbildung 4b

Der Grundträger wird analog Bild 4A befestigt. Den Grundträger mit dem Stützfuß (7, 8, 9, 10) an die Dachkante anlegen und Spannklammer (12, 13, 14, 15) zwischen den dafür vorgesehenen Markierungen positionieren.

Vorsicht

Der Abstand zwischen rechtem Stützfuß und Dachkante sollte 2-3 mm betragen, wie in Abb. 5c dargestellt. Sollte dies nicht der Fall sein (Abb. 5b und 5d), lassen Sie die Grundträgerbreite - wie auf Seite 28 beschrieben - von einem Fachbetrieb anpassen.

Abbildung 5 a, b, c, d

Grundträger so ausrichten, dass der linke Stützfuß in Fahrtrichtung an der Dachkante anliegt (siehe Abb. 5a). Um Grundträger am Verrutschen zu hindern, ziehen Sie die linke Spannklammer leicht an. Ziehen Sie alle Spannschrauben (16) mit dem Drehmomentschlüssel (24) leicht an.

Abbildung 6

Spannschrauben (16) mit Drehmomentschlüssel (24) abwechselnd auf der linken und rechten Seite in zwei Schritten auf 6 Nm anziehen. Die beiden Pfeile auf dem Drehmomentschlüssel (24) müssen sich direkt gegenüber liegen (6Nm).

Vorsicht

Ziehen Sie die Spannschrauben nie mehr als 6 Nm an. Fester angezogene Schrauben können das Fahrzeug beschädigen. Der Stützfuß darf nicht über die Dachkante hervorstehen.

Abbildung 7

Zum Montieren von Aufbauteilen die Profilkappe (22) öffnen und die Aufbauteile in die vorhandene T-Nut einführen. Profilkappe wieder schließen.

Abbildung 8

Bei Nichtbenutzung von Aufbauteilen die T-Nut mit dem Abdeckprofil (23) verschließen, dazu die Abdeckprofile auf die Länge der Grundträger anpassen.

ACHTUNG

Durch unsachgemäße Montage oder Benutzung des Grundträgers kann dieser vom Fahrzeug fallen und einen Unfall oder schwere Körperverletzungen verursachen.

- Überzeugen Sie sich immer vor jedem Fahrtritt und in jeder Pause während einer langen Reise, dass alle Schrauben und Halterungen sachgemäß montiert und korrekt angezogen sind. Kontrollieren Sie das System und ziehen Sie die Schrauben nach, falls erforderlich.
- Bei Benutzung schlechterer Straßen oder hügeligem und bergigem Gelände müssen alle Verbindungen häufiger kontrolliert werden, wie zum Beispiel in Pausen während einer langen Reise.
- Montieren Sie spezielle Halterungen für Gegenstände wie Fahrräder, Skier, Surfbretter, usw. immer sachgemäß.
- Benutzen Sie niemals Gurte oder andere Befestigungsmittel die beschädigt, unzureichend stark oder ungeeignet sind um Gegenstände auf einem Grundträger zu befestigen.

Installing on vehicle roof:

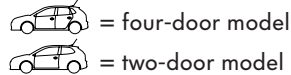


Figure 1

The left underside of the tubular sections have stickers for the front or rear. When installing the roof carrier system, always make sure that the stickers are located on the left-hand side of the vehicle.

WARNING

Installing or using the roof carrier system improperly can cause the roof carrier bars and anything on them to fall off the vehicle causing an accident and/or serious injury.

- Always install the roof carrier bars on the correct side of the vehicle and pointing in the correct direction, as shown on the stickers.
- Always heed the detailed instructions and WARNINGS provided with the roof carrier system.

Figure 2a

The roof carrier bars may only be installed at the positions as marked, the roof is reinforced at these locations especially for this roof carrier system.

On the underside of the side frame at the rear there is one hole between the marks for this purpose. At the front there are two marks.

Note

Carefully clean the vehicle roof under the base of roof carrier bars before installation, remove dust, dirt and grease etc.

Figure 2b

The front roof carrier bars are installed as per the rear bars referring to Fig. 2a. The tensioning clamps for the rear roof carrier bars are secured on the vehicle between the marks on the window.

Figure 3

Swing cover plate (20) sideways in a circular movement. Fit torque wrench (24) onto tensioning bolt (16) in direction of arrow. The arrow on the torque wrench must align with the arrow on the tensioning bolt. Loosen tensioning bolt about 20 turns.

Figure 4a

Position the supporting feet (7, 8, 9, 10) on the edge of the roof. From below, guide pin into prescribed hole. Push tensioning clamps (12, 13, 14, 15) upwards and tighten tensioning bolts (16) lightly.

Figure 4b

The roof carrier system is installed as per Fig. 4A. Position the roof carrier system with the supporting feet (7, 8, 9, 10) on the edge of the roof and position the tensioning clamps (12, 13, 14, 15) between the prescribed marks.

Note

The distance between the right supporting feet and the edge of the roof should be 2-3 mm, as shown in Fig. 5c. If this is not the case (Fig. 5b and 5d), have a qualified workshop adjust the width of the roof carrier bars, as described on page 28.

Figure 5 a, b, c, d

Align the roof carrier system so that the left supporting feet lie on the edge of the roof (see Fig. 5a). Lightly tighten the left tensioning clamps to prevent the roof rack system slipping. Lightly tighten all tensioning bolts (16) using torque wrench (24).

Figure 6

Alternately tighten the tensioning bolts (16) on the left and right sides in two stages to 6 Nm using torque wrench (24). Both arrows on the torque wrench (24) must be directly opposite one another (6 Nm).

Note

Never tighten the tensioning bolts to more than 6 Nm. Bolts tightened to above the specified torque may damage the vehicle. The supporting feet must not project over the edge of the roof.

Figure 7

To install attachments, open the moulded cap (22) and insert the attachment in the T-groove. Close the moulded cap again.

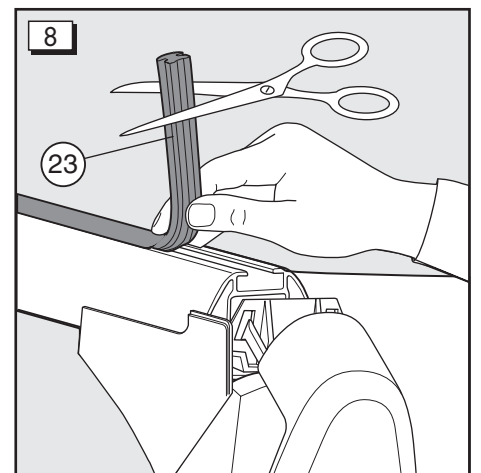
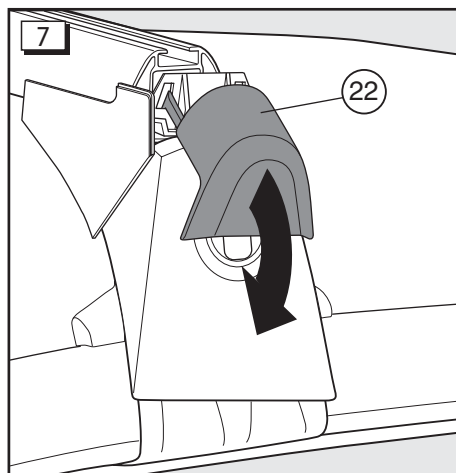
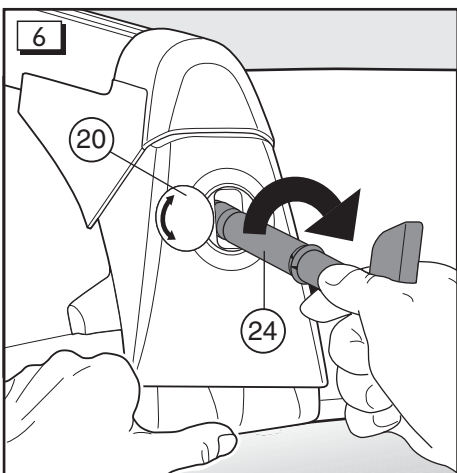
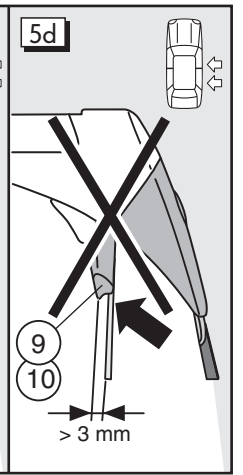
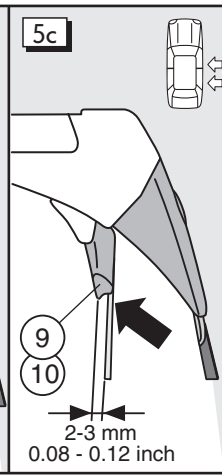
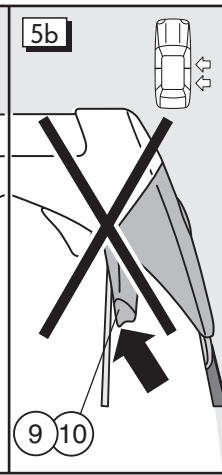
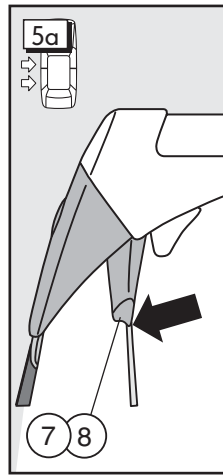
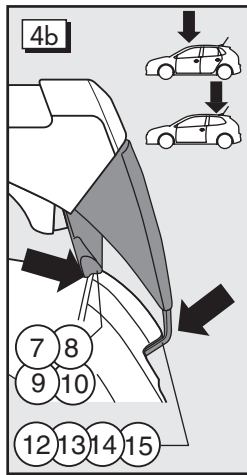
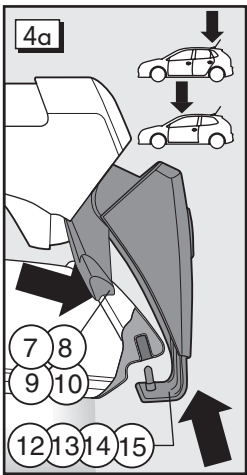
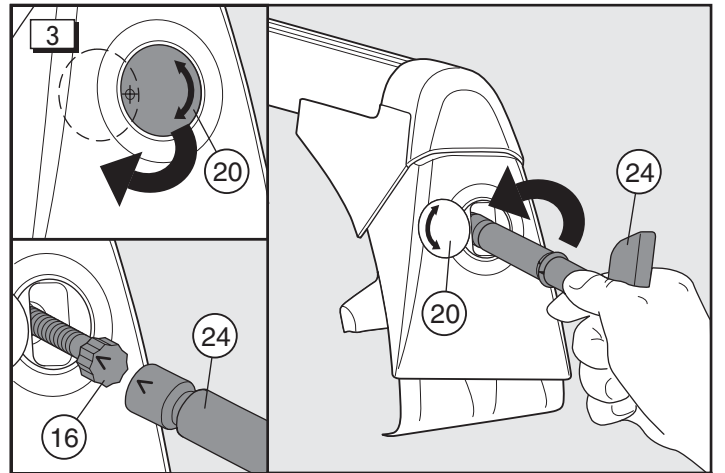
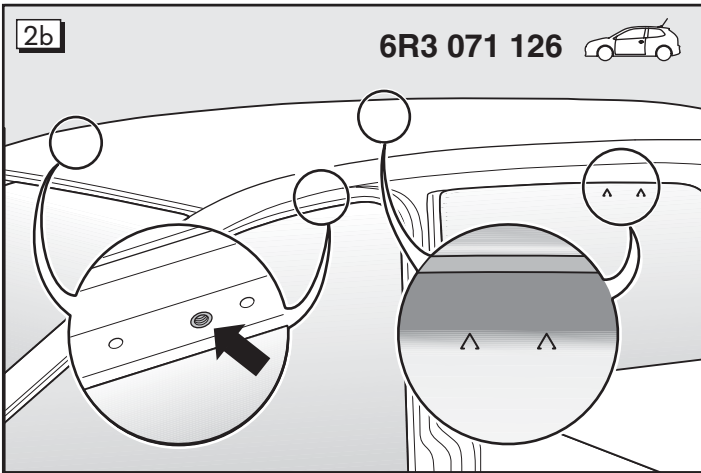
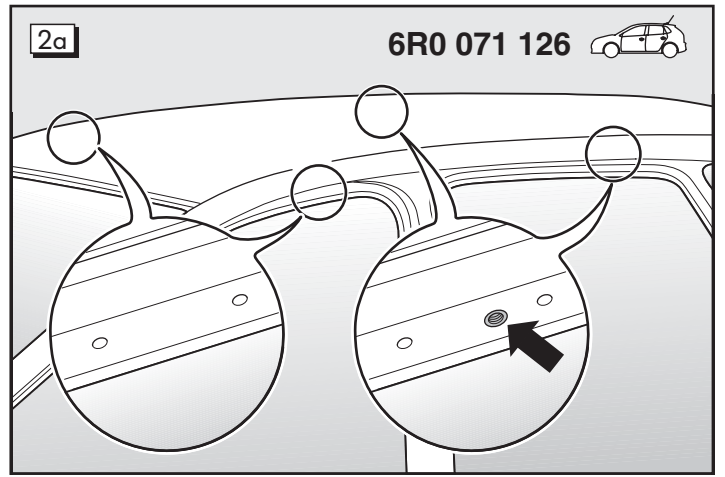
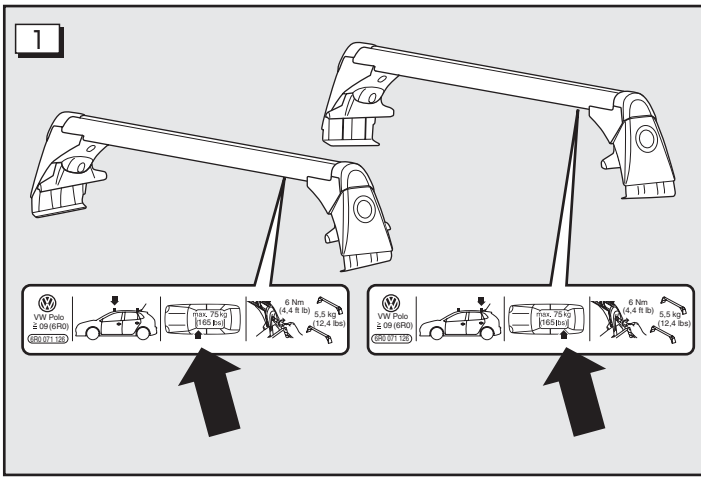
Figure 8

If attachments are not used, close the T-groove with the cover section (23) by adjusting the cover section to the length of the carrier system.

WARNING

Installing or using the roof carrier system improperly can cause the roof carrier bars and anything on them to fall off the vehicle causing an accident and/or serious injury.

- Always make sure that all bolts and fasteners are properly installed and properly tightened before every journey and at each break on a longer journey. Check the system and retighten the screws/bolts as necessary.
- All connections must be checked at shorter intervals when travelling over poor road surfaces or hilly or mountainous terrain, for example, at breaks when travelling on longer journeys.
- Always properly install special fittings for bicycles, skis, surfboards etc.
- Never use damaged, inadequately strong or unsuitable belts/ropes or other securing devices to secure objects on the roof carrier bars.



Montage sur le toit du véhicule :

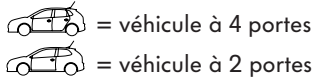


Figure 1

Les supports de base sont repérés sur le côté inférieur du profilé-support gauche par un autocollant pour l'avant et un autocollant pour l'arrière.

Lors du montage du support de base, veillez à ce que l'autocollant se trouve sur le côté gauche !

ATTENTION

Le montage ou l'utilisation incorrect du support de base peut entraîner sa chute du véhicule et être à l'origine d'un accident ou de graves blessures.

- Montez systématiquement les barres du support de base sur le côté du véhicule et dans le sens indiqué sur l'autocollant.
- Suivez avec le plus grand soin les instructions détaillées fournies avec le support de base et respectez tous les AVERTISSEMENTS.

Figure 2a

Les supports de base ne doivent être montés qu'aux endroits repérés car le toit du véhicule a été renforcé à ces endroits pour le montage de ces galeries de toit spécifiques.

A cet effet, un alésage est aménagé à l'arrière sur le côté inférieur du cadre latéral entre les repères. Il y a deux repères à l'avant.

Attention

Avant le montage, nettoyez soigneusement le toit du véhicule dans la zone de la surface d'appui du support de base, et supprimez la poussière, la saleté, et tout film de graisse.

Figure 2b

Le support de base avant est fixé de manière analogue à la figure 2a à l'arrière. Les agrafes de serrage du support de base arrière sont fixées sur le véhicule entre les deux repères sur la vitre.

Figure 3

Faites pivoter la rondelle de recouvrement (20) sur le côté dans un mouvement circulaire. Placez la clé dynamométrique (24) dans la position de la flèche sur les vis de serrage (16). A cet effet, faites coïncider la flèche sur la clé dynamométrique avec la flèche sur la vis de serrage. Desserrez la vis de serrage d'environ 20 tours.

Figure 4a

Placez le pied d'appui (7, 8, 9, 10) contre le bord de toit. Introduisez le boulon par le bas dans l'alésage prévu à cet effet. Faites coulisser vers le haut les agrafes de serrage (12, 13, 14, 15), serrez légèrement les vis de serrage (16).

Figure 4b

Le support de base est fixé de manière analogue à la figure 4A. Placez le support de base avec le pied d'appui (7, 8, 9, 10) contre le bord du toit et positionnez les agrafes de serrage (12, 13, 14, 15) entre les repères prévus à cet effet.

Attention

L'écart entre le pied d'appui droit et le bord de toit doit être compris entre 2 et 3 mm, comme représenté sur la figure 5c. Si ce n'est pas le cas, (fig. 5b et 5d), faites adapter par un atelier spécialisé la largeur du support de base, comme décrit à la page 28.

Figure 5 a, b, c, d

Orientez le support de base de façon que le pied d'appui gauche vu dans le sens de la marche repose contre le bord du toit (voir fig. 5a). Afin d'éviter un glissement du support de base, serrez légèrement l'agrafe de serrage gauche. Serrez légèrement toutes les vis de serrage (16) à l'aide de la clé dynamométrique (24).

Figure 6

Serrez alternativement à 6 Nm en deux étapes les vis de serrage (16) à l'aide de la clé dynamométrique (24) sur les côtés gauche et droit. Les deux flèches sur la clé dynamométrique (24) doivent se faire face directement (6 Nm).

Attention

Ne serrez jamais les vis de serrage à plus de 6 Nm. Un serrage supérieur des vis pourrait endommager le véhicule. Le pied d'appui ne doit pas dépasser du bord de toit.

Figure 7

Pour le montage de pièces rapportées, ouvrez le capuchon profilé (22) et introduisez les pièces rapportées dans la rainure en T aménagée. Refermez le capuchon profilé.

Figure 8

Si vous n'utilisez pas de pièces rapportées, fermez la rainure en T avec le profilé de recouvrement (23). A à cet effet, adaptez les profilés de recouvrement sur la longueur du support de base.

ATTENTION

Le montage ou l'utilisation incorrect du support de base peut entraîner sa chute du véhicule et être à l'origine d'un accident ou de graves blessures.

- Avant chaque départ, et à chaque pause lors d'un voyage prolongé, assurez-vous systématiquement que toutes les vis et fixations sont montées comme il faut et serrées correctement. Contrôlez le système et resserrez les vis, le cas échéant.
- En cas d'utilisation sur des routes en mauvais état, ou sur des terrains vallonnés et montagneux, toutes les fixations doivent être contrôlées plus souvent, par exemple à l'occasion des pauses lors d'un long voyage.
- Montez toujours dans les règles de l'art les fixations spéciales pour des objets tels que des vélos, skis, planches de surf, etc.
- N'utilisez jamais de sangles ou d'autres moyens de fixation qui sont endommagés, pas assez forts ou inappropriés pour fixer des objets sur un support de base.

Montaggio sul tetto del veicolo:

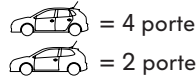


Fig. 1

Cadauno dei supporti base è contraddistinto sul lato inferiore sinistro del profilato da un adesivo per la parte anteriore e posteriore.

Durante il montaggio dei supporti base assicurarsi che l'adesivo si trovi sul lato sinistro!

ATTENZIONE

In seguito a montaggio o uso inappropriati del supporto base questo potrebbe cadere dal veicolo e provocare un incidente o ferite gravi.

- Montare le aste portanti del supporto base sempre sul lato del veicolo e nella direzione riportati sull'adesivo.
- Seguire con molta cura le istruzioni dettagliate allegate al supporto base e osservare tutti gli AVVERTIMENTI

Fig. 2a

I supporti base possono essere montati soltanto nei punti contrassegnati, poiché sono posizioni appositamente rinforzate per il montaggio di questo portabagagli speciale sul tetto.

A questo scopo, sul lato inferiore del telaio laterale, tra i contrassegni, si trova un foro. Nella parte anteriore vi sono due contrassegni.

Prudenza

Prima di procedere al montaggio, pulire accuratamente il tetto del veicolo nella zona degli appoggi del supporto base ed eliminare polvere, sporcizia e film di lubrificante.

Fig. 2b

Il supporto base anteriore viene fissato nella parte posteriore, come illustrato nella fig. 2a. Le pinze del supporto base posteriore vengono fissate tra i due contrassegni riportati sul cristallo del veicolo.

Fig. 3

Orientare la copertura (20) lateralmente con movimento circolare. Infilare la chiave dinamometrica (24) nella posizione indicata dalla freccia sulle viti di serraggio (16). A questo scopo la freccia sulla chiave dinamometrica deve collimare con la freccia sulla vite di serraggio. Allentare la vite di serraggio di ca. 20 giri.

Fig. 4a

Applicare i piedi di sostegno (7, 8, 9, 10) sul bordo del tetto. Infilare il perno dal basso nel foro appositamente previsto. Spingere le pinze (12, 13, 14, 15) verso l'alto, serrare leggermente le viti di serraggio (16).

Fig. 4b

Il supporto base viene fissato come illustrato nella fig. 4A. Applicare il supporto base con il piede di sostegno (7, 8, 9, 10) al bordo del tetto e posizionare la pinza (12, 13, 14, 15) tra i contrassegni appositamente previsti.

Prudenza

La distanza tra il piede di sostegno destro e il bordo del tetto dovrebbe essere di 2-3 mm, come rappresentato in fig. 5c. Se così non fosse (fig. 5b e 5d), rivolgetevi ad un'officina specializzata per far adattare la larghezza del supporto base - come descritto a pagina 28.

Fig. 5 a, b, c, d

Allineare i supporti base in modo che il piede di sostegno poggi in direzione di marcia sullo spigolo del tetto (vedi fig. 5a). Per impedire che il supporto base si sposti, serrare leggermente la pinza sinistra. Serrare tutte le viti di serraggio (16) leggermente con la chiave dinamometrica (24).

Fig. 6

Con la chiave dinamometrica (24) serrare le viti di serraggio (16) in due riprese con la coppia di 6 Nm, procedendo alternativamente sul lato sinistro e destro. Le due frecce riportate sulla chiave dinamometrica (24) devono trovarsi direttamente una davanti all'altra (6Nm).

Prudenza

Non serrare mai le viti di serraggio ad una coppia superiore di 6 Nm. Viti serrate più saldamente potrebbero danneggiare il veicolo. Il piede di sostegno non deve sporgere dallo spigolo del tetto.

Fig. 7

Per montare le parti di assemblaggio aprire il tappo profilato (22) e introdurre le parti di assemblaggio nella scanalatura a T. Richiudere il tappo profilato.

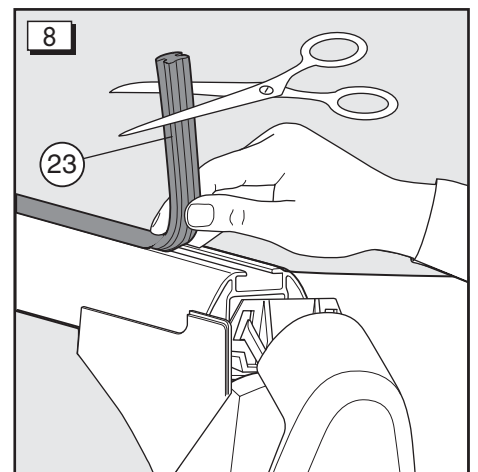
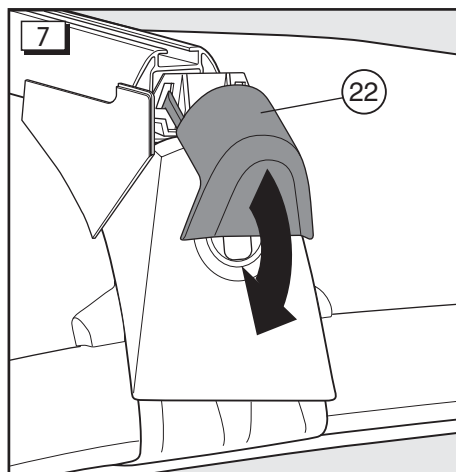
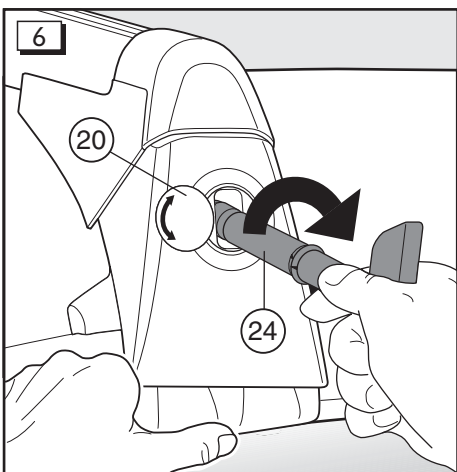
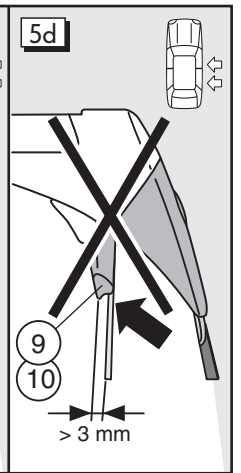
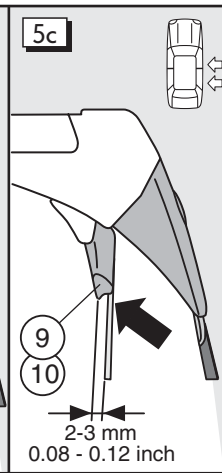
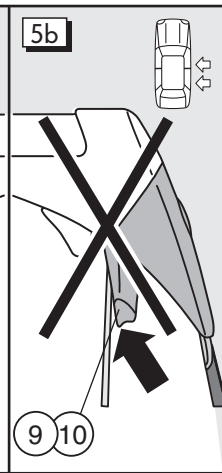
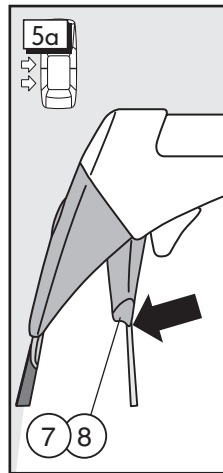
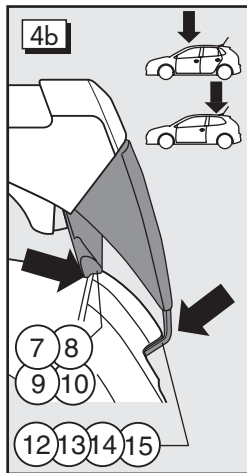
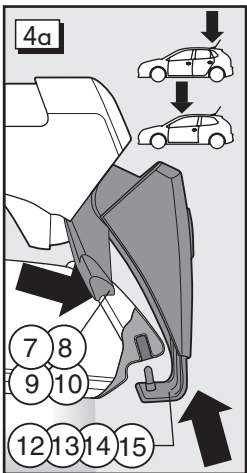
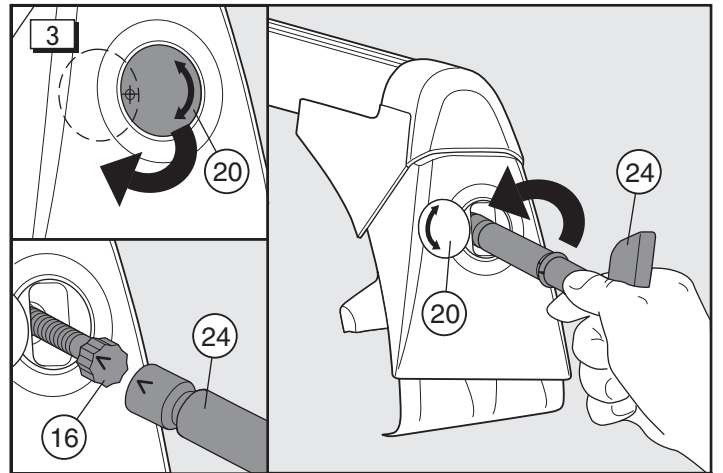
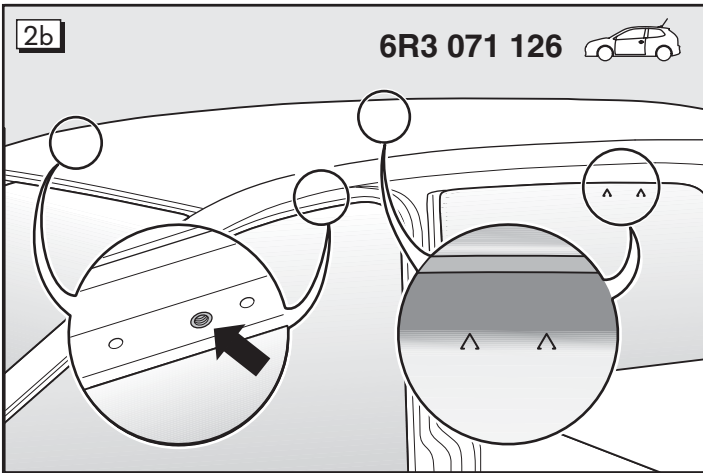
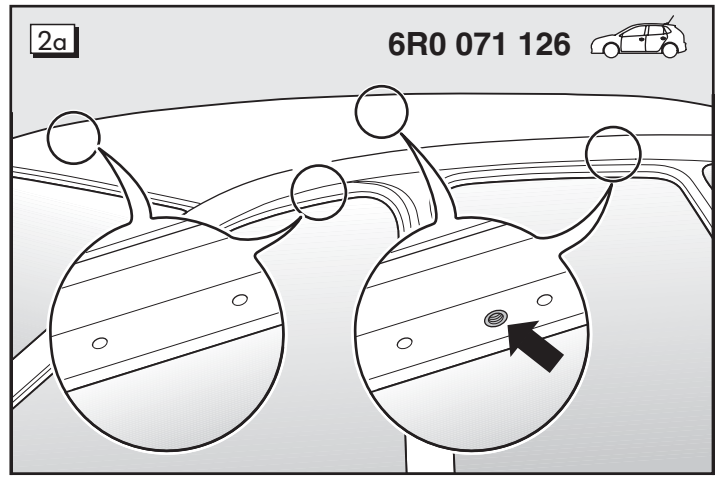
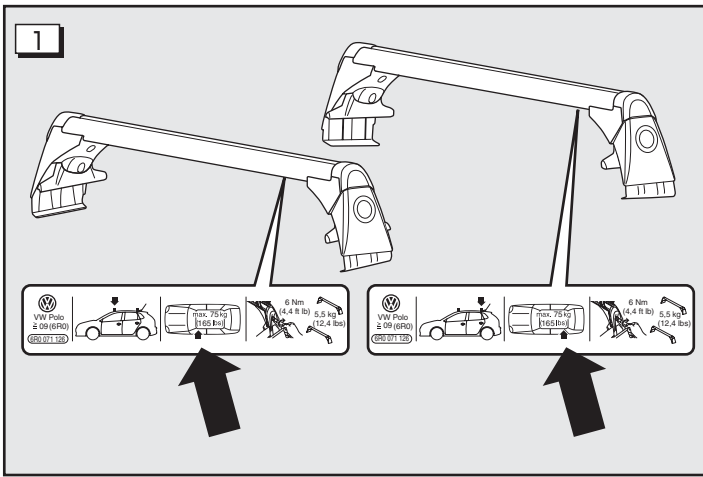
Fig. 8

Se le parti di assemblaggio non vengono utilizzate, chiudere la scanalatura a T con il profilo di copertura (23); a questo scopo adattare i profili di copertura alla lunghezza del supporto base.


ATTENZIONE


In seguito a montaggio o uso inappropriati del supporto base questo potrebbe cadere dal veicolo e provocare un incidente o ferite gravi.

- Prima di ogni partenza e in ogni pausa durante un lungo viaggio, assicurarsi che tutte le viti e tutti i supporti siano montati in modo appropriato e serrati correttamente. Controllare il sistema e stringere le viti, se necessario.
- Se si percorrono strade dissestate o tratti in collina o in montagna, si devono controllare più frequentemente tutti i collegamenti, come p. es. nelle pause durante un lungo viaggio.
- Montare sempre a regola d'arte i supporti speciali per oggetti come biciclette, sci, tavole da surf, ecc.
- Non utilizzare mai cinghie o altri mezzi di fissaggio danneggiati, insufficientemente forti o inappropriati per fissare oggetti su un supporto base.



Montage op het dak van het voertuig:

 = 4-deurs

 = 2-deurs

Afbeelding 1

De gronddraggers zijn aan de linker onderkant van het draagprofiel telkens met een sticker voor de voor- en achterkant gekenmerkt.

Let er bij de montage van de gronddraggers op dat de stickers zich aan de linker kant bevinden!

 **LET OP**

Door ondeskundige montage of gebruik van de gronddrager kan deze van het voertuig vallen en een ongeval of zwaar lichamelijk letsel veroorzaken.

- Monteer de gronddragerstaven altijd aan de voertuigzijde en in de richting die op de sticker staat aangegeven.
- Volg de bij de gronddrager bijgevoegde uitgebreide aanwijzingen met grote zorgvuldigheid op en neem alle WAARSCHUWINGSAANWIJZINGEN in acht.

Afbeelding 2a

De gronddraggers mogen alleen op de aangeduide plaatsen worden gemonteerd, omdat het dak van het voertuig daar versterkt is voor de montage van deze speciale dakdrager.

Aan de onderzijde van het zijframe bevindt zich hiervoor aan de achterzijde een boring tussen de markeringen. Aan de voorzijde bevinden zich twee markeringen.

 **Let op!**

Reinig het dak van het voertuig voor montage grondig bij het gedeelte van de steunpunten van de gronddraggers en verwijder stof, vuil en olielaagje.

Afbeelding 2b

De voorste gronddrager wordt overeenkomstig afb. 2a aan de achterzijde bevestigd. De spanklemmen van de achterste gronddrager worden op het voertuig tussen de beide markeringen op de ruit bevestigd.

Afbeelding 3

Afdekschijf (20) in een cirkelbeweging opzij draaien. De draaimomentsleutel (24) in pijlstelling op de spanschroeven (16) zetten. Daarvoor moet de pijl op de draaimomentsleutel samenvallen met de pijl op de spanschroef. De spanschroef met ca. 20 omwentelingen losdraaien.

Afbeelding 4a

Steenvoet (7, 8, 9, 10) op de dakkant aanbrengen. Bout van onder in de daarvoor bedoelde boring steken. Spanklemmen (12, 13, 14, 15) omhoog schuiven, spanschroeven (16) licht aandraaien.

Afbeelding 4b

De gronddrager wordt overeenkomstig afbeelding 4A bevestigd. De gronddrager met de steenvoet (7, 8, 9, 10) tegen de dakkant aanbrengen en spanklem (12, 13, 14, 15) tussen de daarvoor bestemde markeringen positioneren.

 **Let op!**

De afstand tussen de rechter steenvoet en de dakkant moet 2-3 mm bedragen, zoals in afb. 5c is weergegeven. Indien dit niet het geval is (afb. 5b en 5d), laat u de gronddragerbreedte – zoals beschreven op pagina 28- aanpassen door een gespecialiseerde firma.

Afbeelding 5 a, b, c, d

Gronddrager zo uitlijnen, dat de linker steenvoet in rijrichting tegen de dakkant aanligt (zie afb. 5a). Trek de linker spanklem licht aan om het verschuiven van de gronddrager te verhinderen. Draai alle spanschroeven (16) licht aan met de draaimomentsleutel (24).

Afbeelding 6

Spanschroeven (16) met de draaimomentsleutel (24) afwisselend aan de linker en rechter kant in twee stappen met 6Nm aandraaien. De beide pijlen op de draaimomentsleutel (24) moeten direct tegenover elkaar liggen (6Nm).

 **Let op!**

Draai de spanschroeven nooit met meer dan 6 Nm vast. Vaster aangedraaide schroeven kunnen het voertuig beschadigen. De steenvoet mag niet over de dakkant uitsteken.

Afbeelding 7

Open de profielkap (22) om opbouwdelen te kunnen monteren en steek deze in de beschikbare T-moer. Profielkap weer sluiten.

Afbeelding 8


Bij niet-gebruik van de opbouwdelen de T-moer met het afdekprofiel (23) sluiten, pas daarvoor het afdekprofiel aan op de lengte van de gronddraggers.

 **LET OP**

Door ondeskundige montage of gebruik van de gronddrager kan deze van het voertuig vallen en een ongeval of zwaar lichamelijk letsel veroorzaken.

- Zorg er altijd voor dat alle schroeven en klemmen vóór elke rit en in elke pauze van een lange reis deskundig zijn gemonteerd en correct zijn aangedraaid. Controleer het systeem en haal, indien nodig, alle schroeven aan.
- Bij het rijden op slechte wegen of op heuvelachtig of bergachtig terrein moeten alle verbindingen regelmatig worden gecontroleerd, bijvoorbeeld in pauzes gedurende een lange reis.
- Monteer speciale houders voor voorwerpen zoals fietsen, ski's, surfboards, enz. altijd vakkundig.
- Gebruik nooit gordels of andere bevestigingsmiddelen die beschadigd, niet sterk genoeg of ongeschikt zijn om voorwerpen op een gronddrager te bevestigen.

Montering på biltaket:

 = 4-dörrars


 = 2-dörrars

Bild 1

Grundsatsen är på vänster bärprofilundersida märkt med vardera en dekal för fram och bak.

Ge vid montering av grundsatsen akt på att dekalen är på vänster sida.

 **VARNING**

Genom osakkunnig montering eller användning av grundsatsen kan den ramla av från bilen och förorsaka en olycka eller svåra kroppsskador.

- Montera grundsatsbärsträvorna alltid på den sida på bilen och i den riktning som är angiven på dekalen.
- Beakta de med grundsatsen medlevererade utförliga anvisningarna noggrant och beakta alla VARNINGSANVISNINGAR.

Bild 2a

Grundsatsen får endast monteras vid de märkta ställena eftersom biltaket där har förstärkts för montering av detta speciella takräck.

På sidoramens undersida är det här för bak ett hål mellan markeringarna. Fram är det två markeringar.

 **Viktigt**

Rengör före monteringen biltaket noggrant i anliggningsområdet för grundsatsen och ta bort damm, smuts och smörjfilm.

Bild 2b

Den främre bärsträva fästs analogt bild 2a bak. Bakre bärsträvas spännklemmer fästs på bilen mellan de båda markeringarna på rutan.

Bild 3

Vrid täckbrickan (20) i en cirkelrörelse sidledes. Sätt på momentnyckeln (24) i pilriktningen på spännskruvarna (16). Här för måste pilen på momentnyckeln vara mitt för pilen på spännskruven. Lossa spännskruven ca 20 varv.

Bild 4a

Sätt an stödfoten (7, 8, 9, 10) på takkanten. Stick in tappen underifrån i det därför förutsedda hålet. Skjut spännklemmen (12, 13, 14, 15) uppåt, dra åt spännskruvarna (16) lätt.

Bild 4b

Grundsatsen fästs analogt som på bild 4A. Sätt an grundsatsen med stödfoten (7, 8, 9, 10) på takkanten och positionera spännklemmen (12, 13, 14, 15) mellan de därför förutsedda markeringarna.

 **Viktigt**

Avståndet mellan höger stödfot och takkanten bör uppgå till 2-3 mm så som visat på bild 5c. Skulle detta inte vara fallet (bild. 5b och 5d), låt anpassa grundsatsens bredd - så som beskrivet på sidan 28 - av en auktoriserad verkstad.

Bild 5 a, b, c, d

Rikta upp grundsatsen så att vänstra stödfoten i körriktningen ligger an mot takkanten (se bild 5a). Dra för att hindra grundsatsen från att glida åt vänstra spännklemmen lätt. Dra åt alla spännskruvar (16) lätt med momentnyckeln (24).

Bild 6

Dra åt spännskruvarna (16) med momentnyckel (24) växelvis på vänster och höger sida i två steg med 6 Nm. De båda pilarna på momentnyckeln (24) måste vara mitt för varandra (6Nm).

 **Viktigt**

Dra aldrig åt spännskruvarna med mer än 6 Nm. Hårdare åtdragna skruvar kan skada bilen. Stödfoten får inte sticka ut över takkanten.

Bild 7

Öppna för montering av monteringsdelar profilkåpan (22) och för in monteringsdelarna i det befintliga T-spåret. Stäng profilkåpan igen.

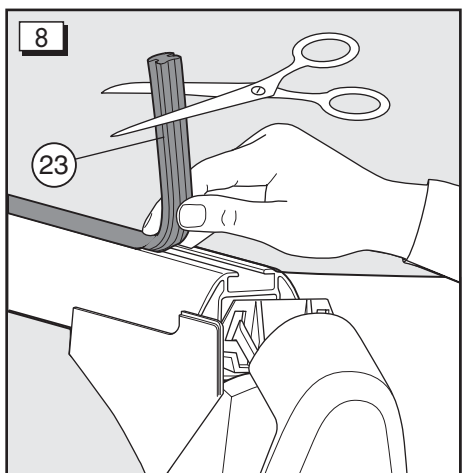
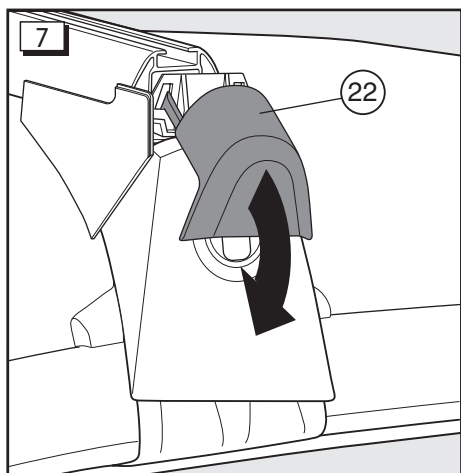
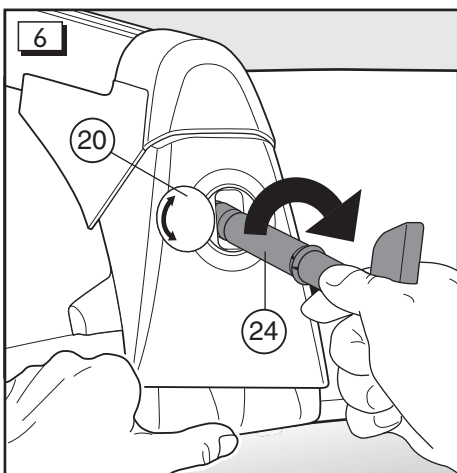
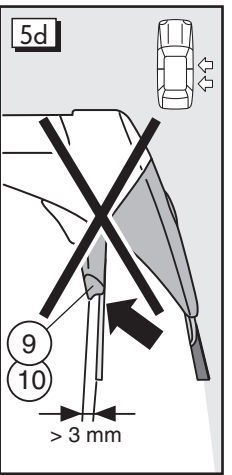
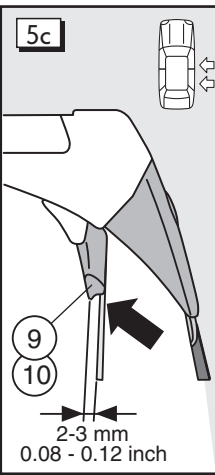
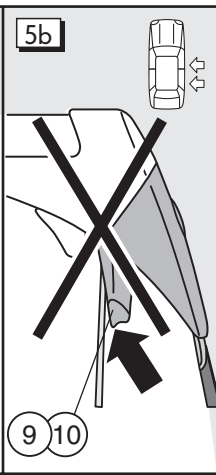
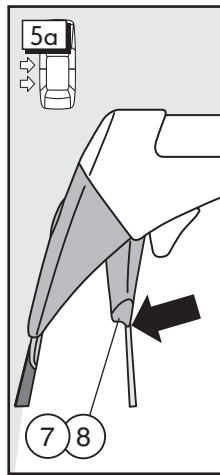
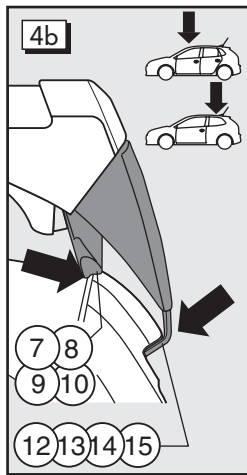
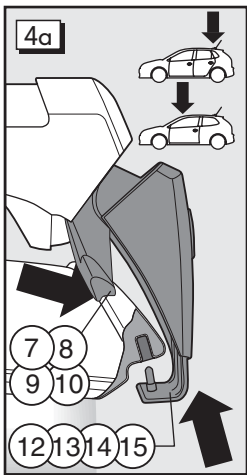
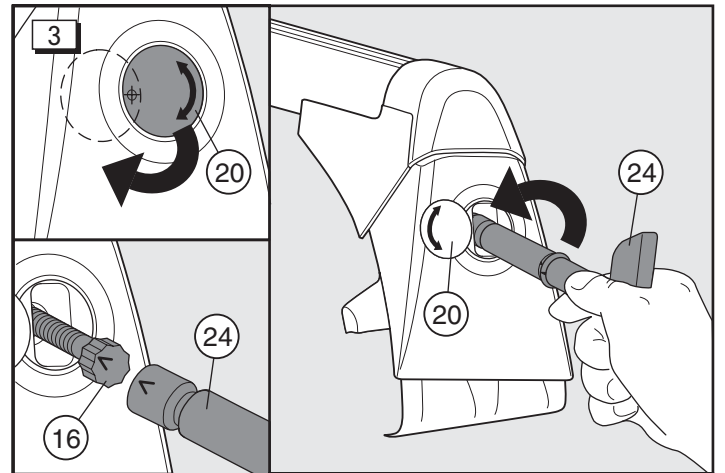
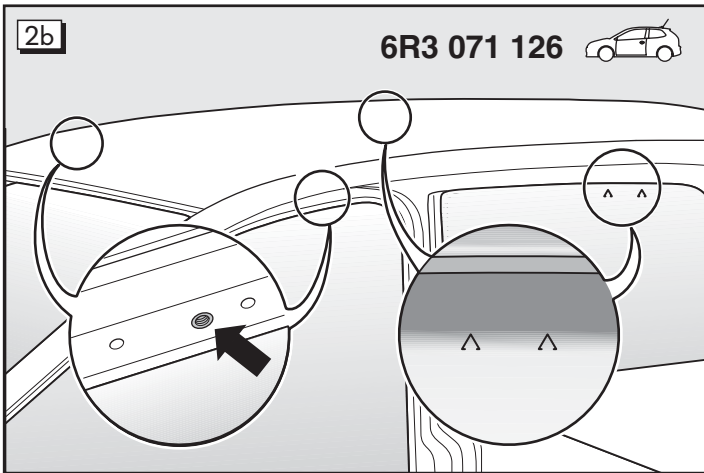
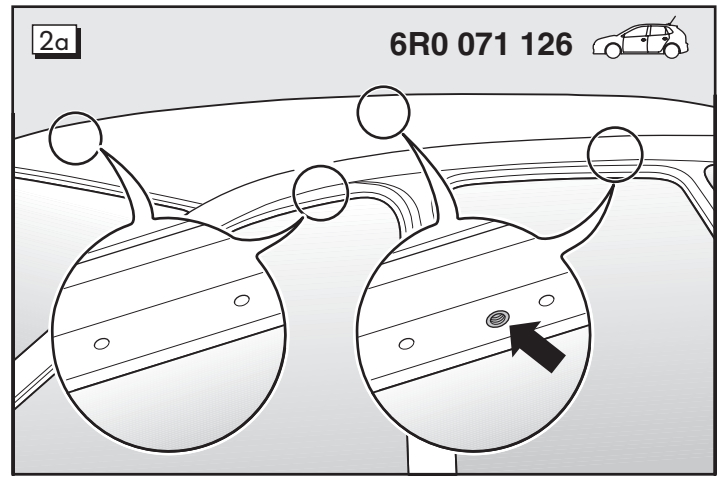
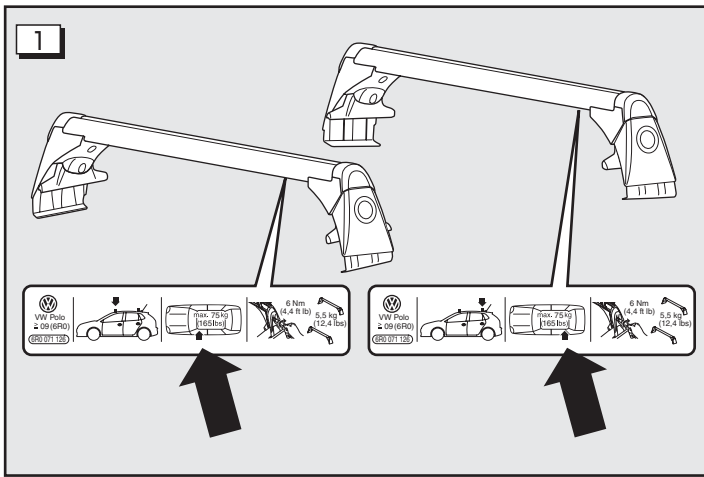
Bild 8

Förslut när inga monteringsdelar används T-spåret med täckprofilen (23), anpassa här för täckprofilerna (3) till grundsatsens längd.

 **VARNING**

Genom osakkunnig montering eller användning av grundsatsen kan den ramla av från bilen och förorsaka en olycka eller svåra kroppsskador.

- Övertyga dig alltid före körningens början och vid varje rast under en lång resa att alla skruvar och fästen är riktigt monterade och korrekt åtdragna. Kontrollera systemet och efterdra om erforderligt skruvarna.
- Vid körning på dåliga vägar eller vägar med gupp och i bergstrakter måste alla förbindningar kontrolleras oftare, som t ex vid raster under en lång resa.
- Montera speciella fästen för t ex cyklar, skidor, surfbrädor osv alltid korrekt.
- Använd aldrig fästbälten eller andra fastsättningsanordningar som är skadade, med otillräcklig hållfasthet eller som inte är lämpade för fastsättning av laster på en grundsats.



Montaje sobre el techo del vehículo:

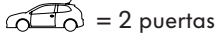
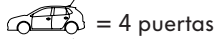


Figura 1

Los soportes básicos van identificados en la parte inferior izquierda del perfil soporte con un adhesivo con la indicación vorne (delante) y hinten (detrás). Al montar los soportes básicos debe prestar atención de que el adhesivo se encuentra en el lado izquierdo.

ATENCIÓN

Un montaje incorrecto o mal uso del soporte básico puede provocar que se caiga del vehículo u ocasionar daños personales.

- Monte las barras de los soportes básicos siempre en el lado del vehículo y en el sentido que se indica en el adhesivo.
- Siga las instrucciones que se adjuntan con el soporte básico con sumo cuidado y tenga en cuenta las INDICACIONES DE ADVERTENCIA.

Figura 2a

Los soportes básicos sólo pueden montarse en los puntos marcados porque en esos puntos se ha reforzado el techo para el montaje de esta barra de techo especial.

En la parte inferior de marco lateral existe para ello un orificio entre las marcas en la parte trasera. Delante existen dos marcas.

Precaución

Antes del montaje, limpie el techo de vehículo en la zona de montaje del soporte básico y retire el polvo, suciedad, película lubricante.

Figura 2b

El soporte básico delantero se fija en la parte trasera de forma análoga a la fig. 2a. Las grapas de sujeción del soporte básico trasero se fijan en el vehículo entre las dos marcas del cristal.

Figura 3

Desplazar a un lado el disco de recubrimiento (20) hacia un lado realizando un movimiento circular. Encajar la llave dinamométrica (24) en la posición de la flecha sobre los tornillos de sujeción (16). Para ello hay que hacer coincidir la flecha de la llave dinamométrica con la flecha del tornillo de fijación. Aflojar el tornillo de fijación unas 20 vueltas.

Figura 4a

Posicionar la base de apoyo (7, 8, 9, 10) en el borde del techo. Introduzca desde abajo el perno en el orificio previsto para ello. Introduzca las grapas de sujeción (12, 13, 14, 15), apriete un poco los tornillos de fijación (16).

Figura 4b

El soporte básico se fija de forma análoga a la figura 4A. Posicione el soporte básico con la base de apoyo (7, 8, 9, 10) en el borde del techo y coloque las grapas de sujeción (12, 13, 14, 15) entre las marcas previstas para ello.

Precaución

La distancia entre la base de apoyo derecha y el borde del techo debería ser 2-3 mm, tal y como se muestra en la fig. 5c. Si este no fuera el caso (fig. 5b y 5d), haga ajustar la anchura del soporte básico por un taller especializado, tal y como se indica en la página 28.

Figura 5 a, b, c, d

Centre el soporte básico de tal modo que la base de apoyo izquierda, en sentido de marcha, toque con el borde del techo (véase fig. 5a). Para evitar que el soporte básico se desplace, apriete un poco la grapa de sujeción izquierda. Apriete un poco todos los tornillos de fijación (16) con la llave dinamométrica (24).

Figura 6

Apriete los tornillos de fijación (16) con la llave dinamométrica (24) alternando a izquierda y derecha y en dos pasos a 6 Nm. Las dos flechas de la llave dinamométrica (24) deben coincidir (6Nm).

Precaución

No apriete nunca los tornillos de sujeción con más de 6 Nm. Los tornillos apretados más podrían dañar el vehículo. La base de apoyo no debe sobresalir del borde del techo.

Figura 7

Para montar las piezas de montaje, abra la tapa del perfil (22) e introduzca las piezas en la ranura en T existente. Vuelva a cerrar la tapa del perfil.

Figura 8

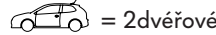
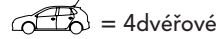
Si no se utilizasen piezas de montaje, cierre la ranura en T con el perfil de cierre (23) ajustando la longitud del mismo a la longitud del soporte básico.

ATENCIÓN

Un montaje incorrecto o mal uso del soporte básico puede provocar que se caiga del vehículo u ocasionar daños personales.

- Antes de cada viaje y en cada descanso en viajes largos, asegúrese de que todos los tornillos y sujeciones están montadas adecuadamente y correctamente apretadas. Controle todo el equipo y, en caso necesario, reapriete los tornillos.
- En caso de circular por carreteras en mal estado o terrenos con pendientes o montañas hay que controlar con más frecuencia todas las fijaciones, por ejemplo de la misma manera que se realiza durante los descansos en caso de viajes largos.
- Monte siempre de forma adecuada las fijaciones especiales de objetos como bicicletas, esquís, tablas de surf, etc.
- No utilice nunca cinchas u otros medios de fijación que estén dañados, no sean suficientemente fuertes o inadecuados para fijar objetos sobre el soporte básico.

Montáž na střeše vozidla:



Obrázek 1

Základní nosiče jsou na levé spodní straně nosného profilu označeny vždy jednou nálepkou pro přední a zadní stranu.

Při montáži základních nosičů je nutno dávat pozor na to, aby se nálepka nacházela na levé straně vozidla!

POZOR

Neodbornou montáží nebo používáním základního nosiče může nosič z vozidla upadnout a způsobit nehodu nebo těžká tělesná zranění.

- Tyče základního nosiče montujte vždy na straně vozidla a ve směru, jak je uvedeno na nálepkce.
- S maximální svědomitostí se řiďte podrobnými pokyny přiloženými k základnímu nosiči a dodržujte všechna VÝSTRAŽNÁ UPOZORNĚNÍ.

Obrázek 2a

Základní nosiče se smí namontovat pouze na vyznačená místa, protože tam byla pro montáž tohoto speciálního střešního nosiče zesílena střecha vozidla.

K tomuto účelu slouží otvor, který se nachází na spodní straně bočního rámu vřadu mezi těmito značkami. Vpředu jsou k dispozici dvě značky.

Pozor

V oblasti uložení základního nosiče před montáží pečlivě vyčistěte střechu vozidla a odstraňte prach, nečistoty a vrstvu oleje.

Obrázek 2b

Přední základní nosič se upevňuje analogicky podle obr. 2a vřadu. Upínací svorky zadního základního nosiče se upevňují na vozidle mezi obě značky na podložce.

Obrázek 3

Krycí podložku (20) vychyľte otáčivým pohybem na stranu. Na upínací šrouby (16) nasadíte momentový klíč (24) do polohy šipky. Šipka na momentovém klíči se přitom musí překrýt s šipkou na upínacím šroubu. Uvolněte upínací šroub o cca 20 otáček.

Obrázek 4a

Přiložte podpěrnou nohu (7, 8, 9, 10) ke střešní hraně. Zespodu vložte čep do příslušného otvoru. Posuňte upínací svorky (12, 13, 14, 15) nahoru, upínací šrouby (16) lehce utáhněte.

Obrázek 4b

Základní nosič se upevňuje analogicky podle obrázku 4A. Základní nosič s podpěrnou nohou (7, 8, 9, 10) přiložte ke střešní hraně a mezi příslušné značky umístěte upínací svorky (12, 13, 14, 15).

Pozor

Vzdálenost mezi pravou podpěrnou nohou a střešní hranou by měla být 2-3 mm, jak je zobrazeno na obr. 5c. Pokud by tomu tak nebylo (obr. 5b a 5d), nechte si šířku základního nosiče přizpůsobit odbornou provozovnou, jak je popsáno na straně 28.

Obrázek 5 a, b, c, d

Základní nosič seřídíte tak, aby levá podpěrná noha ve směru jízdy přiléhala ke střešní hraně (viz obr. 5a). K zabránění sklouznutí základního nosiče lehce utáhněte levou upínací svorku. Lehce utáhněte všechny upínací šrouby (16) pomocí momentového klíče (24).

Obrázek 6

Upínací šrouby (16) utáhněte pomocí momentového klíče (24) střídavě na levé a pravé straně ve dvou krocích na moment 6 Nm. Obě šipky na momentovém klíči (24) musí ležet přímo proti sobě (6 Nm).

Pozor

Upínací šrouby neutažte více než na 6 Nm. Pevněji utažené šrouby mohou poškodit vozidlo. Podpěrná noha nesmí vyčnívat přes střešní hranu.

Obrázek 7

Pro montáž dílů nástavby otevřete profilový klobouček (22) a díly nástavby vložte do existující drážky T. Profilový klobouček opět zavřete.

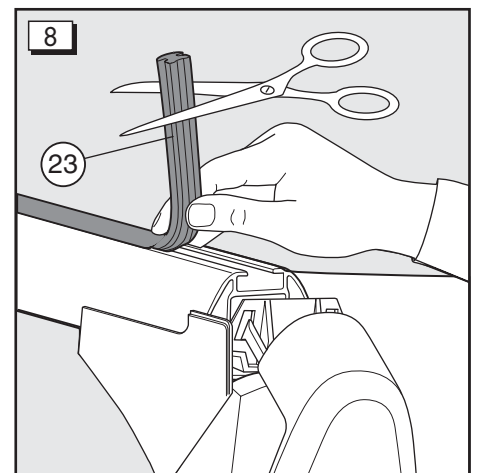
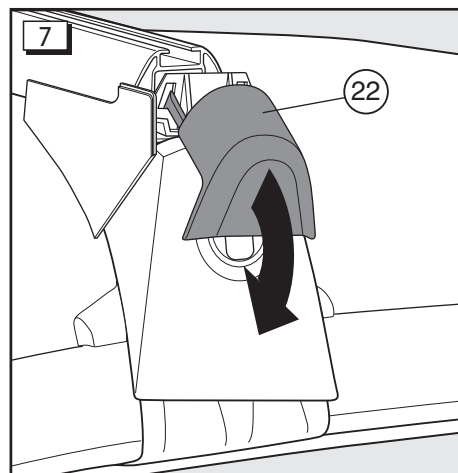
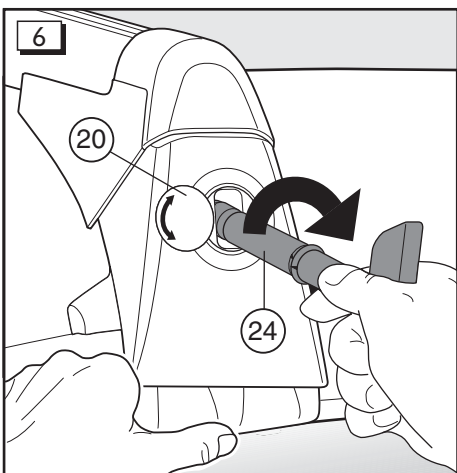
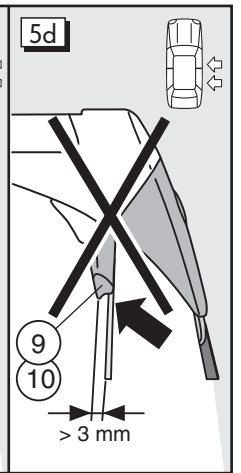
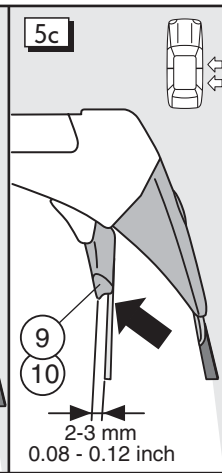
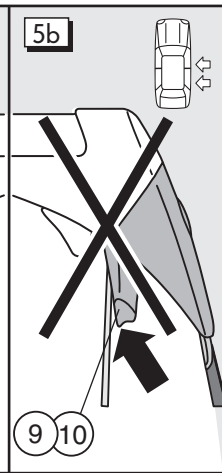
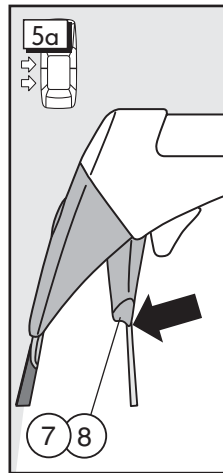
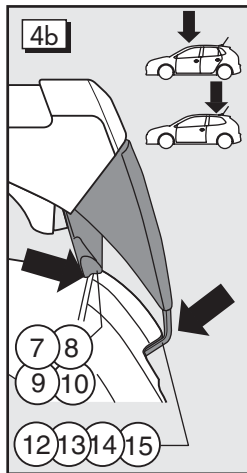
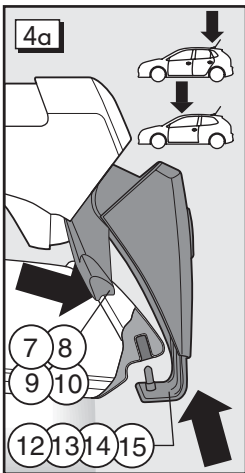
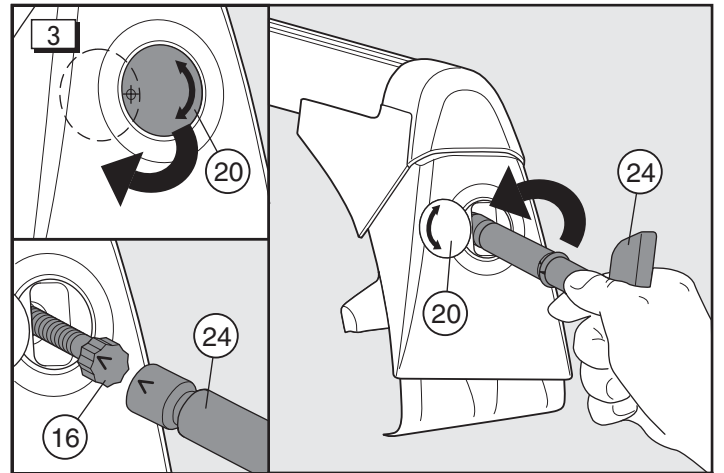
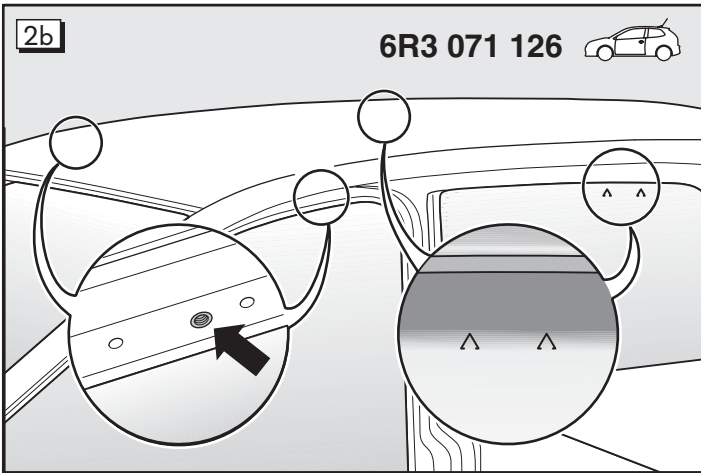
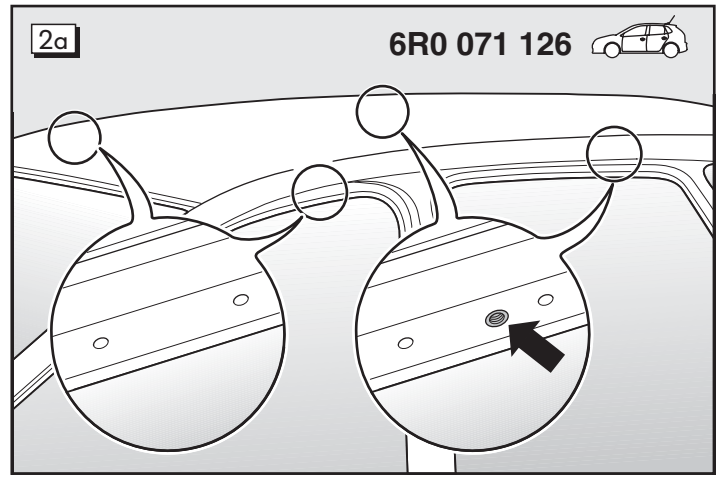
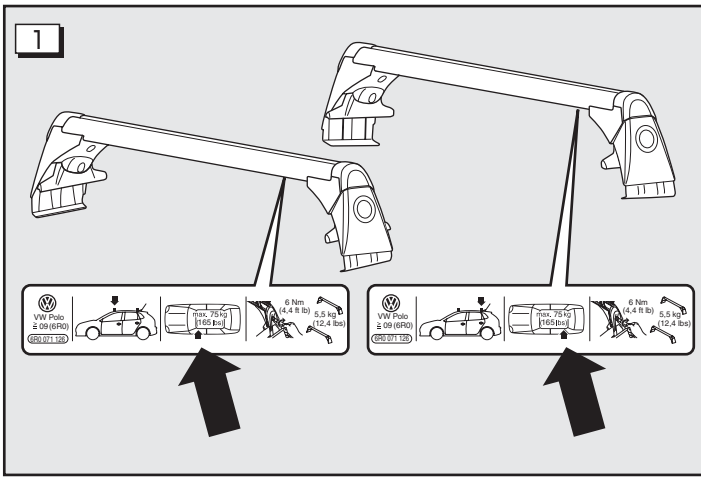
Obrázek 8

Pokud díly nástavby nepoužíváte, zakryjte drážku T krycím profilem (23) a krycí profily upravte podle délky základních nosičů.


POZOR

Neodbornou montáží nebo používáním základního nosiče může nosič z vozidla upadnout a způsobit nehodu nebo těžká tělesná zranění.

- Před každým začátkem jízdy a při každé přestávce během delší cesty se vždy přesvědčte, že jsou všechny šrouby a držáky řádně namontovány a správně utaženy. Zkontrolujte systém a v případě potřeby dotáhněte šrouby.
- Při využití horských cest nebo hrbolatého a horského terénu se musí všechna spojení kontrolovat častěji, například během přestávek při delších cestách.
- Speciální držáky na předměty, jako jsou jízdni kola, lyže, surfovací prkna atd., namontujte vždy řádně.
- K upevnění předmětů k nosiči nikdy nepoužívejte popruhy a jiné upevňovací prostředky, které jsou poškozené, nedostatečně pevné nebo nevhodné.



車両ルーフへの取付け:

 = 4ドアカー


 = 2ドアカー

イラスト 1

ルーフラックには左側キャリア下側に前後を示すマーキングシールが付いています。取付けの際にはシールが左側になっていることを確認してください!

⚠ 注意

ルーフラックの取付けや使用が不適切な場合は、ルーフラックが車から落下し、事故あるいは重傷をまねくことがあります。

- ルーフラック・バーは必ずシールに示された方向に向けて車両サイドに取り付けてください。
- ルーフラックに添付されている取付説明書の詳細な指示に入念に従い、全ての警告注意事項を遵守してください。

イラスト 2a



ルーフラックの取付け位置はこのルーフラック専用に補強処理されているため、マーキングされている位置にだけ取付けてください。サイドフレーム下側には取付け専用の穴が後方マーキングの中間に配置されています。前方にマーキングが二箇所あります。

ⓘ 要注意

車両ルーフに取付ける前に、ルーフラックの設置箇所に付着している埃やごみ、油膜を入念に取り除いてきれいにしてください。

イラスト 2b

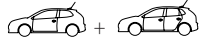
前方ルーフラック・バーはイラスト 2a に従って後方で固定します。後方ルーフラック・バーのテンションクランプは、車両側の二個のマーキングの中間でワッシャを付けて固定します。

イラスト 3



カバーディスク (20) を旋回させて横向きにしてください。トルクレンチ (24) を矢印方向にしてクランプスクリュー (16) に差し込んでください。トルクレンチの矢印はクランプスクリューの矢印と一致していなければなりません。クランプスクリューを約 20 回回してゆるめてください。

イラスト 4a



サポートフット (7、8、9、10) をルーフエッジに装着してください。所定の穴にボルトを下側から入れてください。テンションクランプ (12、13、14、15) を上に向けてスライドさせ、クランプスクリュー (16) を軽く締めてください。

イラスト 4b

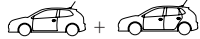


イラスト 4A に従ってルーフラックを固定します。ルーフラック・バーのサポートフット (7、8、9、10) をルーフエッジに装着し、テンションクランプ (12、13、14、15) を所定のマーキングの間にセットしてください。

ⓘ 要注意

右側サポートフットとルーフエッジの間隔が 2~3 mm になっていなければなりません (イラスト 5c 参照)。そうでない場合 (イラスト 5b と 5d) は、28 ページの記述に従って、専門店でもルーフラック・バーの幅を修正してもらってください。

イラスト 5 a, b, c, d

ルーフラックの左側サポートフットが走行方向でルーフエッジに当たるように調整してください (イラスト 5a 参照)。ルーフラックがずれないように、左側テンションクランプを軽く締めてください。全てのクランプスクリュー (16) をトルクレンチ (24) で軽く締めてください。

イラスト 6

トルクレンチ (24) でクランプスクリュー (16) を左右交互に二段階で 6 Nm に締め付けてください。トルクレンチ (24) の両方の矢印が一致しなければなりません (6Nm)。

ⓘ 要注意

クランプスクリューは決して 6 Nm 以上に締め付けしないでください。スクリューを締めすぎると車両を損傷することがあります。サポートフットはルーフエッジから突出してはいけません。

イラスト 7

アタッチメントを取付ける時は、プロファイルキャップ (22) を開き、アタッチメントを T 字溝に差し込んでください。プロファイルキャップは再び閉じてください。

イラスト 8

アタッチメントを使用しない時は、ルーフラックに対応した長さのカバープロファイル (23) で T 字溝を閉じてください。

⚠ 注意

ルーフラックの取付けや使用が不適切な場合は、ルーフラックが車から落下し、事故あるいは重傷をまねくことがあります。

- 出発前や長旅中の休憩時にはその都度、ネジや固定具が全て適切に取付けられ、正しく締められていることを必ず確認してください。ルーフラックシステムを点検し、必要に応じてネジを締め直してください。
- 劣悪な道路あるいは起伏の多い山道などでは、長旅中の休憩時の点検と同様に、ルーフラックの結合部を頻繁に点検してください。
- 自転車、スキー、サーフボード等の特殊な荷物は必ず適切に取付けてください。
- ルーフラックに荷物を固定する際は、破損したり、強度が不十分あるいは不適切なベルトや固定具は絶対に使用しないでください。

D

Hinweis für den Fachhandel, falls, wie unter Abbildung 5c beschrieben, die Lage des Stützfußes für das entsprechende Fahrzeug nicht korrekt eingestellt ist.

GB / USA / Canada

Note for the dealer, if, as described under Fig. 5c, the position of the support foot for the particular vehicle is not correctly set.

F

Information pour le revendeur si la position de la béquille pour le véhicule correspondant n'est pas réglée correctement comme sur les fig. 5c.

I

Avvertenza per il rivenditore specializzato, qualora, come descritto in figura 5c, la posizione del piede d'appoggio per il relativo veicolo non fosse correttamente installata.

NL

Aanwijzing voor de vakhandel, voor het geval dat, zoals beschreven is bij afbeelding 5c, de stand van de steunvoet voor het desbe treffende voertuig niet correct is ingesteld.

S

Anvisning för fackhandeln om stödfotens läge inte är korrekt inställt för bilen enligt beskrivningen under bild 5c.

E

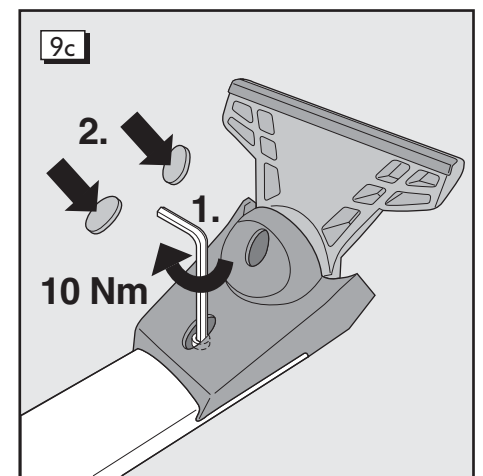
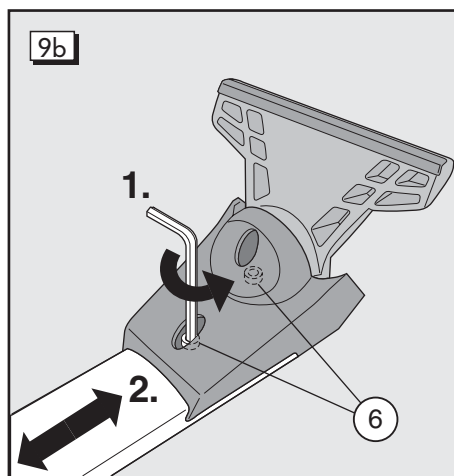
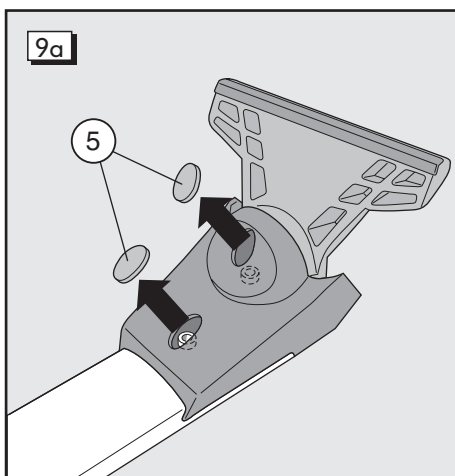
Indicación para el comercio especializado en el caso de que, como se describe en la figura 5c, no esté correctamente ajustada la posición del pie de apoyo para el vehículo correspondiente.

CZ

Upozornění pro odborný obchod v případě popsaném na obr. 5c, že poloha opěrné nohy není pro příslušné vozidlo správně nastavena.

J

専門ディーラーへの注意: イラスト 5c に図示されているように、サポートフットが対象車両に適切に調節されていない場合

**D****Einstellung der Grundträgerbreite:****Abbildung 9a**

Die beiden Kunststoffkappen (5) auf der Unterseite der Grundträger entfernen.

Abbildung 9b

1. Lösen Sie mit einem Innensechskantschlüssel (Schlüsselweite 5) die zwei Schrauben (6) soweit, bis sich der Stützfuß verschieben läßt.
2. Stellen Sie den Grundträger auf die korrekte Passform ein (Seite 17).

Abbildung 9c

1. Ziehen Sie die zwei Schrauben (6) mit 10 Nm fest. Den Grundträger auf dem Fahrzeug montieren und die Passgenauigkeit überprüfen. Falls die Passgenauigkeit noch nicht wie auf Seite 17 beschrieben stimmt, müssen Sie die Einstellung gegebenenfalls wiederholen.
2. Kunststoffkappen (5) montieren.

⚠ ACHTUNG

Überprüfen Sie ob die Schrauben angezogen (10 Nm) sind. Es kann sonst zum Lösen bzw. Verlust des Grundträgers und zur Gefährdung anderer Verkehrsteilnehmer führen.

GB / USA / Canada**Adjusting the roof bar width:****Figure 9a**

Remove the two plastic caps (5) on the underside of the roof bar.

Figure 9b

1. Use a allen key (metric size 5) to loosen the two bolts (6) until the foot can be moved.
2. Adjust the roof bar to the correct width (page 17).

Figure 9c

1. Tighten the two bolts (6) to 10 Nm. Fit the roof bar to the vehicle and check the accuracy of the fit. If the fit does not correspond to that described on page 17, it may be necessary to repeat the adjustment.
2. Fit plastic caps (5).

⚠ WARNING

Check that the bolts are tight (10 Nm). Otherwise the roof bar may become loose or detached and endanger other road users.

F**Réglage de la largeur du porteur :****Figure 9a**

Retirer les deux capuchons en plastique (5) sur la partie inférieure du porteur.

Figure 9b

1. À l'aide d'une clé mâle coudée pour vis à six pans creux (de 5), dévisser les deux vis (6) jusqu'à ce que la béquille puisse être décalée.
2. Régler le porteur pour obtenir une application adéquate (p. 17).

Figure 9c

1. Serrer les deux vis (6) à 10 Nm. Monter le porteur sur le véhicule et contrôler précisément les écarts obtenus. Si les écarts sont encore différents de ceux indiqués dans la p. 17, répéter le réglage.
2. Reposer les capuchons en plastique (5).

⚠ ATTENTION

Vérifier que les vis sont bien serrées (10 Nm). Si ce n'est pas le cas, le porteur pourrait se détacher ou être arraché et mettre en danger d'autres automobilistes.

I**Regolazione della larghezza delle traversedi base:****Figura 9a**

Rimuovere i due tappi in plastica (5) dal lato inferiore delle traverse di base.

Figura 9b

1. Con una chiave per viti a esagono cavo (apertura 5) allentare le due viti (6) fino a quando il piede di sostegno può essere traslato.

2. Regolare le traverse di base secondo la dimensione di riferimento corretta (pagina 19).

Figura 9c

1. Stringere le due viti (6) con una coppia di 10 Nm.

Montare le traverse di base sul veicolo e controllare la precisione della regolazione. Se la precisione della regolazione non corrisponde a quanto descritto nelle pag. 19, ripetere eventualmente la regolazione.

2. Montare i tappi in plastica (5).

ATTENZIONE

Verificare che le viti siano strette (10 Nm). Si potrebbe altrimenti verificare un allentamento o la perdita delle traverse di base e quindi un pericolo per gli altri mezzi in circolazione.

E**Ajuste de la anchura del portacargas básico:****Figura 9a**

Retire las dos caperuzas de plástico (5) en la parte inferior del portacargas básico.

Figura 9b

1. Afloje los dos tornillos (6) con una llave macho hexagonal (entre caras 5) hasta que pueda mover el pie de apoyo.

2. Ajuste el portacargas básico según la medida correcta (pág 23).

Figura 9c

1. Apriete los dos tornillos (6) con un par de 10 Nm. Monte el portacargas básico en el vehículo y compruebe la precisión de ajuste. Dado el caso, repita el procedimiento si la precisión de ajuste no concuerda con lo descrito en la pág. 23.

2. Coloque las caperuzas de plástico (5).

ATENCIÓN

Compruebe el correcto apriete de los tornillos (10 Nm) para evitar que el portacargas básico se suelte o se pierda durante la marcha, poniendo en peligro a los demás usuarios de la vía pública.

NL**Instelling van de basisdragerbreedte:****Afbeelding 9a**

De beide kunststof kappen (5) aan de onderkant van de basisdrager verwijderen.

Afbeelding 9b

1. Maak met een inbussleutel (maat 5) de twee schroeven (6) zover los tot de steunvoet verschoven kan worden.

2. Stel de basisdrager nu op de correcte pasvorm in (pag. 21).

Afbeelding 9c

1. Draai de twee schroeven (6) met 10 Nm vast. De basisdrager op het voertuig monteren en de controleren of hij exact past. Als dat niet het geval is zoals in pag. 21 beschreven, dient u de instelling eventueel te herhalen.

2. Kunststof kappen (5) monteren.

LET OP!

Controleer of de schroeven aangedraaid zijn (10 Nm). Als dit niet wordt gedaan, kan de basisdrager losraken c.q. verloren worden en een gevaar voor andere weggebruikers betekenen.

S**Inställning av lasthållarnas bredd:****Bild 9a**

Ta bort båda plastlocken (5) på lasthållarnas undersida.

Bild 9b

1. Lossa båda skruvarna (6) med en insexnyckel (nyckelvidd 5) tills stödfoten kan förskjutas.

2. Ställ in lasthållarna till rätt bredd (sid. 21).

Bild 9c

1. Dra åt de två skruvarna (6) med 10 Nm. Montera lasthållarna på bilen och kontrollera passnoggrannheten. Om passnoggrannheten inte stämmer enligt beskrivningen på sid. 21 måste eventuellt inställningen upprepas.

2. Montera plastlocken (5).

! VARNING

Kontrollera om skruvarna är åtdragna (10 Nm). Annars kan lasthållarna lossna och åka av och andra trafikanter utsättas för fara.

CZ**Nastavení šířky základního nosiče:****Obrázek 9a**

Odstraňte obě plastové krytky (5) na dolní straně základního nosiče.

Obrázek 9b

1. Klíčem s vnitřním šestihranem (otvor klíče 5) uvolněte dva šrouby (6) tak daleko, až se nechá posunout opěrná až bude možné posunout opěrnou nohu.

2. Základní nosič nastavte na správný lícovaný tvar. (str. 23).

Obrázek 9c

1. Dva šrouby (6) utáhněte točivým utahovacím 10 Nm. Základní nosič namontujte na vozidlo a přezkoušejte lícovanou přesnost. Nesouhlasí-li lícovaná přesnost tak, jak je popsáno v na str. 23, musí se nastavení případně zopakovat.

2. Namontujte plastové krytky (5).

! POZOR

Přezkoušejte, jsou-li šrouby utaženy (10 Nm). Jinak může dojít k uvolnění, popř. ztrátě základního nosiče a k ohrožení jiných účastníků silničního provozu.

J**ルーフラック・バーの幅調整:****イラスト 9a**

ルーフラック・バー下側の二個のプラスチックキャップ (5) を取り除いてください。

イラスト 9b

1. 六角レンチ (サイズ 5) を使って、サポートフットを動かせるようになるまで二本のネジ (6) をゆるめてください。

2. ルーフラック・バーを正しく調整してください (17ページ参照)。

イラスト 9c

1. 二本のネジ (6) を 10 Nm で締め付けてください。ルーフラックを車両に取り付け、ぴったり合うことを確認してください。17 ページに示されているようにぴったりと合っていない場合はなりません。そうでない場合は調整し直してください。

2. プラスチックキャップ (5) を取り付けてください。

! 注意

ネジが適切に締め付け (10 Nm) られているか確認してください。締め付けが十分でない場合は、ルーフラックが失われたり、他の道路使用者に危険を及ぼすことがあります。

Technische Daten:

Eigengewicht des Grundträgers-/
Tragstabsatzes:
ca. 5,5 kg

Nutzbare Profillänge:

vorne 1000 mm
hinten 975 mm

Ermittlung der vorhandenen Dachlast:

- Gewicht der Grundträger/Tragstäbe
+ Gewicht der Aufbauteile
+ Gewicht der Zuladung auf dem
Grundträger
-
- = Vorhandene Dachlast

 **ACHTUNG**

Das Überschreiten des zulässigen Gesamtgewichts Ihres Fahrzeugs kann zu Verlust der Fahrzeugkontrolle, Zusammenstoß oder anderen Unfall, schwere Körperverletzung und sogar zum Tod führen.

- Überschreitung des für Ihr Fahrzeug vorgesehenen Gewichtes verhindert korrekte Fahrzeugbedienung und erhöht das Risiko, die Kontrolle über das Fahrzeug zu verlieren.
- Die Bremsen des überladenen Fahrzeugs können eventuell das Fahrzeug nicht in sicherem Abstand zum stehen bringen.
- Reifen des überladenen Fahrzeugs können plötzlich ausfallen, einschließlich Reifenpanne, Luftaustritt, Verlust der Kontrolle und Unfall.
- Versichern Sie sich immer, dass das Gesamtgewicht des Dachträgers, Dachträgerzubehörs und Dachlast 75 kg nicht überschreiten.
- Überschreiten Sie niemals die zulässige maximale Dachlast.
- Dachlast muss in jeder Berechnung der für Ihr Fahrzeug erlaubten Gesamtlast berücksichtigt werden. Überschreiten Sie niemals das Fahrzeuggesamtgewicht, das sich aus dem Gesamtgewicht des Fahrzeugs, einschließlich Fahrer, Passagiere, Gepäck, Dachträger, Dachlast, Anhängerkupplung und Stützlast des beladenen Anhängers ergibt.
- Information über Fahrzeuggesamtgewicht finden Sie auf dem Hinweisschild für Fülldruck und in Ihrem Fahrzeughandbuch.

Pflegehinweise:

Halten Sie Grundträger immer sauber und gepflegt. Besonders im Winter sollten Schmutz und Salz regelmäßig entfernt werden um Schäden zu vermeiden.

 **Vorsicht**

Bei Verlust des Drehmomentschlüssels für die Anti-Diebstahl-Schrauben, benutzen Sie die Karte auf Seite 34 zur Nachbestellung.

 **Umwelthinweis:**

Häufig bleiben die Grundträger/Tragstäbe mit/ohne Aufbauteile aus Bequemlichkeit auf dem Fahrzeug, auch wenn diese nicht benötigt werden. Der erhöhte Luftwiderstand steigert unnötig den Kraftstoffverbrauch Ihres Fahrzeugs und verursacht zusätzlichen Lärm. Entfernen Sie deshalb Grundträger/Tragstäbe und alle Aufbauteile, falls diese nicht benötigt werden.

Technical data:

Weight of roof bars/ supporting rod set:
approximately 12,1 lb (5,5 kg)

Usable length of profile:

Front 39,3 inch (1000 mm)
Rear 38,4 inch (975 mm)

Determining the actual roof load:

- Weight of roof rack bars/supporting rods
+ Weight of attachments
+ Weight of cargo on roof rack
-
- = Actual roof load

 **WARNING**

Overloading a vehicle can cause loss of vehicle control, a crash or other accident, serious personal injury, and even death.

- Carrying more weight than your vehicle was designed to carry will prevent the vehicle from handling properly and increase the risk of the loss of vehicle control.
- The brakes on a vehicle that has been overloaded may not be able to stop the vehicle in a safe distance.
- Tires on a vehicle that has been overloaded can fail suddenly, including a blowout and sudden deflation, causing loss of control and a crash.
- Always make sure that the total weight of the roof rack, roof rack fixtures and the load being carried on the roof rack is not more than 165 lb (75kg).
- Never exceed the maximum permissible roof load.
- Roof load must be included in any calculation of the total load that your vehicle can carry. Never exceed the vehicle's Gross Vehicle Weight Rating (GVWR), which is the total weight of the vehicle, including driver, passengers, luggage, roof rack and cargo, trailer hitch and tongue weight of the loaded trailer.
- For information about GVWR see tire inflation pressure label on your vehicle and your vehicle's Owner's Literature

Care instructions:

Keep the roof bars clean and well maintained at all times, particularly in winter when dirt and salt should be removed at regular intervals to help prevent damage.

 **Note**

If the torque wrench for the anti-theft bolts is lost, re-order using the card on page 34.

 **For the sake of the environment:**

Often the roof bars/supporting rods with/without attachments are left on the vehicle for convenience, even when not needed. The increased wind resistance unnecessarily increases fuel consumption and generates additional noise. Therefore, remove roof rack bars/supporting rods and any attachments when not in use.

Caractéristiques techniques :

Poids du jeu de barres de toit :
env. 5,5 kg

Longueur de profilé utile :

devant 1000 mm
derrière 975 mm

Calcul de la charge sur le toit :

- Poids des barres de toit
+ Poids des équipements
+ Poids en plus sur les barres de toit
-
- = Charge sur le toit

 **ATTENTION**

Le dépassement du poids total autorisé du véhicule peut provoquer la perte du contrôle du véhicule, une collision ou un autre accident, des blessures graves et même mortelles.

- Le dépassement du poids prévu pour le véhicule empêche une bonne conduite du véhicule, et augmente le risque de perdre le contrôle du véhicule.
- Les freins du véhicule trop chargé peuvent éventuellement ne pas freiner le véhicule à une distance adaptée.
- Les pneus du véhicule trop chargés peuvent être endommagés brusquement, avec panne, dégonflage, perte de contrôle et accident.
- S'assurer toujours que le poids total des barres de toit, des accessoires et de la charge sur le toit, ne dépasse pas 75 kg.
- Ne jamais dépasser la charge maximale autorisée sur le toit.
- La charge sur le toit doit être prise en compte dans tous les calculs de charge totale autorisée pour le véhicule. Ne jamais dépasser le poids total du véhicule qui comprend le poids total avec le conducteur, les passagers, les bagages, les barres de toit, la charge sur le toit, le dispositif d'attelage et la charge d'appui de la remorque chargée.
- Vous trouverez des informations sur le poids total de votre véhicule sur la plaque d'indication de la pression de gonflage ou dans votre manuel de véhicule.

Conseils d'entretien:

Les barres de toit doivent être propres et bien entretenues. En particulier en hiver, il faut enlever régulièrement la saleté et le sel pour éviter les endommagements.

 **Attention**

En cas de perte de la clé dynamométrique pour les vis antivol, utiliser la carte de la page 34 pour la recommander.

 **Environnement:**

Souvent les barres de toit restent avec/ sans équipements sur le véhicule, même lorsqu'on n'en a pas besoin. La résistance à l'air plus élevée augmente inutilement la consommation de carburant du véhicule et fait du bruit en plus. C'est pourquoi, enlever les barres de toit et tous les équipements, si ceux-ci ne sont pas nécessaires.

Dati tecnici:

Peso proprio della serie supporto base/aste portanti:
ca. 5,5 kg

Lunghezza utile del profilato:
davanti 1000 mm
dietro 975 mm

Determinazione del carico esistente sul tetto:

Peso dei supporti base/aste portanti
+ Peso delle parti di assemblaggio
+ Peso del carico utile sul supporto base
= Carico esistente sul tetto

⚠ ATTENZIONE

Il superamento del peso complessivo consentito del veicolo può causare una perdita del controllo sul veicolo, una collisione o un altro incidente, gravi lesioni o addirittura la morte.

- Il superamento del peso previsto per il Suo veicolo impedisce una manovra corretta del veicolo e aumenta il rischio di perdere il controllo sul veicolo.
- È possibile che i freni di un veicolo eccessivamente carico non siano in grado di arrestare il veicolo ad una distanza sicura.
- Se il veicolo è eccessivamente carico, è possibile che si verifichi la disfunzione dei pneumatici, incl. foratura dei pneumatici, fuoriuscita dell'aria, perdita del controllo e un incidente.
- Assicurarsi sempre che il peso totale del portabagagli sul tetto, degli accessori del medesimo e del carico sul tetto non superino il valore di 75 kg.
- Non superare mai il carico massimo consentito sul tetto.
- Per ogni calcolo del carico complessivo consentito del Suo veicolo tener conto del carico sul tetto. Non superare mai il peso complessivo del veicolo che risulta dal peso totale del veicolo, incl. conducente, passeggeri, portabagagli sul tetto, carico sul tetto, gancio di traino e carico di appoggio del rimorchio caricato.
- Le informazioni sul peso complessivo sono riportate sulla targhetta relativa alla pressione di gonfiaggio nel manuale del veicolo.

Indicazioni per la cura:

Mantenere il supporto base sempre pulito e curato. Per evitare danni, specialmente in inverno, si dovrebbero eliminare sporczia e sale a intervalli regolari.

⚠ Prudenza

In caso di perdita della chiave dinamometrica per le viti antifurto, utilizzare la scheda a pagina 34 per ordinarne una nuova.

🌸 Avvertenza sulla tutela dell'ambiente:

Per motivi di comodità, frequentemente i supporti base/le aste portanti con/senza parti di assemblaggio restano sul veicolo, anche se non servono. La maggiore resistenza dell'aria aumenta inutilmente il consumo di carburante del Suo veicolo e provoca rumore supplementare. Pertanto, rimuovere il supporto base/le aste portanti e tutte le parti di assemblaggio, se questi non servono.

Technische gegevens:

Eigengewicht van de basisdrager/
draagstangset:
ca. 5,5 kg

Bruikbare profiellengte:
voor 1000 mm
achter 975 mm

Bepaling van de aanwezige dakbelasting:

Gewicht van de basisdragers/
draagstangen
+ Gewicht van de opbouw delen
+ Gewicht van de lading op de basisdrager

= Aanwezige dakbelasting

⚠ LET OP!

Het overschrijden van het toegestane totaalgewicht van uw voertuig kan leiden tot verlies van de controle over het voertuig, botsingen of een ander ongeluk, zwaar lichamelijk letsel of zelfs de dood.

- Overschrijding van het voor uw voertuig voorziene gewicht verhindert een juiste besturing van het voertuig en vergroot het risico de controle over het voertuig te verliezen.
- De remmen van het te zwaar beladen voertuig kunnen eventueel het voertuig niet op een veilige afstand tot stilstand laten komen.
- De banden van een te zwaar beladen voertuig kunnen plotseling uitvallen, met inbegrip van bandenpech, luchtontsnapping, verlies van de controle en ongelukken.
- Zorg er altijd voor dat het totaalgewicht van de basisdrager, van de toebehoren van de basisdrager en de dakbelasting niet meer dan 75 kg bedraagt.
- Overschrijdt nooit de toegestane maximale dakbelasting.
- Bij de voor uw voertuig toegestane totale belasting moet bij elke berekening rekening worden gehouden met de dakbelasting. Overschrijdt nooit het totaalgewicht van het voertuig dat wordt berekend aan de hand van het totaalgewicht van het voertuig, inclusief bestuurder, passagiers, bagage, basisdragers, dakbelasting, trekhaak en belasting op de opleggerkoppeling van de beladen aanhanger.
- Informatie over het totaalgewicht van het voertuig vindt u op het aanwijzingsbordje voor vuldruk en in uw handboek voor de auto.

Onderhoudstips:

De basisdragers moeten altijd worden onderhouden en gereinigd. Vooral in de winter moeten vuil en pekel regelmatig worden verwijderd om schade te voorkomen.

⚠ Let op!

Bij verlies van de momentsleutel voor de antidiefstalbouten deze aan de hand van de kaart op pagina 34 nabestellen.

🌸 Milieu-aanwijzing:

Zelfs als deze niet meer wordt gebruikt, blijft de basisdrager/draagstang met/zonder opbouw delen gemakshalve gemonteerd. Door de verhoogde luchtweerstand verbruikt uw wagen onnodig brandstof en maakt hij extra geluid. Verwijder daarom basisdragers/draagstangen en alle opbouw delen wanneer deze niet worden benodigd.

Tekniska data:

Grundsatsens/bärsträvsatsens vikt:
Ca 5,5 kg

Profilängd som kan utnyttjas:
fram 1000 mm
bak 975 mm

Förhandenvarande taklast, bestämma:

Grundsatsens/bärsträvornas vikt
+ monteringsdelarna vikt
+ vikten på lasten på grundsatsen
= lasten på taket

⚠ VARNING

Överskrids totalvikten för din bil kan det leda till att du förlorar kontrollen över bilen, kollision eller annan olycka, svåra kroppsskador och t o m till dödliga skador.

- Överskridande av den för din bil förutsedda vikten hindrar korrekt handhavande av bilen och ökar risken att förlora kontrollen över bilen.
- Bromsarna hos den överbelastade bilen kan eventuellt inte bromsa bilen till stillastående i ett säkert avstånd.
- Däcken på den överbelastade bilen kan plötsligt bli defekta, förlust av kontrollen över bilen och olycka.
- Övertyga dig alltid att totalvikten för grundsats, grundsatsstillbehör och taklast inte överstiger 75 kg.
- Överskrid aldrig den tillåtna maximala taklasten.
- Lasten på taket måste alltid ingå i beräkningen för din bil tillåtna totala lasten. Överskrid aldrig bilens tillåtna totalvikt, den är summan av bilens tjänstevikt inklusive förare, passagerare, bagage, takräck, last på taket, släpvagnsdrag och kultrycket från den belastade släpvagnen.
- Information över bilens totalvikt finns på dekalen med ringtryck och i bilens instruktionsbok.

Skötselansvisningar:

Håll alltid grundsatsen ren och välvårdad. Speciellt på vintern bör för undvikande av skador smuts och salt avlägsnas regelbundet.

⚠ Viktigt

Använd vid förlust av momentnyckeln för stölskyddsskruvarna kortet på sidan 34 för beställning av en ny.

🌸 Miljöanvisning:

Ofta blir grundsatsen/bärsträvorna med/utan monteringsdelar kvar på bilen av bekvämlighet även när de inte behövs. Det högre luftmotståndet ökar bränsleförbrukningen onödigtvis för din bil och försäkrar dessutom ljud. Ta därför av grundsatsen/bärsträvorna och alla monteringsdelar om de inte behövs.

Datos técnicos:

Peso propio del juego soporte básico/
barra soporte:
aprox. 5,5 kg

Longitud de perfil útil:
delante 1000 mm
detrás 975 mm

Cálculo de la carga de techo existente:

Peso de soportes básicos/barras
portantes
+ peso de accesorios
+ peso de carga sobre el soporte
básico
= Carga de techo existente

⚠ ATENCIÓN

Si sobrepasa el peso total autorizado del vehículo puede provocar la pérdida del control del vehículo, una colisión o cualquier otro accidente, lesiones graves, incluso la muerte.

- Si sobrepasa el peso previsto para su vehículo impide un manejo correcto del vehículo y aumenta el riesgo de perder el control del vehículo.
- Puede que los frenos del vehículo sobrecargado no puedan frenar el vehículo manteniendo una distancia segura.
- Los neumáticos del vehículo sobrecargado pueden fallar repentinamente, incluso un pinchazo, salida de aire y pérdida del control del vehículo y riesgo de accidente.
- Asegúrese siempre que el peso total del soporte básico, los accesorios del soporte básico y la carga del techo no sobrepasen los 75 kg.
- No sobrepase nunca la carga de techo máxima permitida.
- La carga del techo debe tenerse en cuenta en cada cálculo de la carga total permitida de su vehículo. No sobrepase nunca el peso total del vehículo resultante del peso total del vehículo, inclusive conductor, pasajeros, equipaje, portaequipajes de techo, carga del techo, enganche para remolque y carga de apoyo del remolque cargado.
- Informaciones relativas al peso total del vehículo se encuentran la placa indicativa de la presión de neumáticos y en el manual de instrucciones de su vehículo.

Indicaciones de mantenimiento:

Mantenga los soportes básicos siempre limpios y cuidados. Especialmente en invierno debe retirarse regularmente la suciedad y la sal para evitar daños.

⚠ Precaución

En caso de pérdida de la llave dinamométrica para los tornillos antirrobo, utilice la tarjeta de la página 34 para realizar un nuevo pedido.

🌸 Información medioambiental:

Por comodidad, con frecuencia los soportes básicos/barras portantes con/ sin accesorios se dejan montados en el vehículo, incluso cuando no se necesiten más. La mayor resistencia aerodinámica aumenta innecesariamente el consumo de combustible de su vehículo y provoca un ruido adicional. Por este motivo, retire los soportes básicos/barras portantes y sus accesorios cuando ya no sean necesarios.

Technická data:

Vlastní hmotnost sady základního
nosiče/nosné tyče:
cca 5,5 kg

Užitná délka profilu:
vpředu 1000 mm
vzadu 975 mm

Zjištění disponibilního zatížení střechy:

hmotnost základních nosičů/nosných
tyčí
+ hmotnost dílů nástavby
+ hmotnost užitečného nákladu na
základním nosiči
= disponibilní zatížení střechy

⚠ POZOR

Překročení celkové přípustné hmotnosti Vašeho vozidla může vést ke ztrátě kontroly nad vozidlem, ke vzájemné srážce nebo jiným nehodám, těžkému tělesnému zranění a dokonce i ke smrti.

- Překročení hmotnosti předepsané pro Vaše vozidlo zabraňuje správné obsluze vozidla a zvyšuje riziko ztráty kontroly nad vozidlem.
- Brzdy přetíženého vozidla nemusí případně vozidlo zastavit v bezpečné vzdálenosti.
- Pneumatiky přetíženého vozidla se mohou náhle pokazit, včetně propíchnutí pneumatik, úniku vzduchu, ztráty kontroly a nehody.
- Vždy zajistěte, aby celková hmotnost střechního nosiče, příslušenství střechního nosiče a střechní zátěž nebyla větší než 75 kg.
- Nikdy nepřekračujte maximální přípustnou střechní zátěž.
- Střechní zátěž musí být zohledněna v každém výpočtu celkového zatížení přípustného pro Vaše vozidlo. Nikdy nepřekračujte celkovou hmotnost vozidla, jež vyplývá z celkové hmotnosti vozidla, včetně řidiče, cestujících, zavazadel, střechního nosiče, střechního nákladu, tažného zařízení a zatížení tažného vozidla loženým přívěsem.
- Informace o celkové hmotnosti vozidla naleznete na informačním štítku pro plnicí tlak a ve Vaší příručce vozidla.

Pokyny pro péči:

Základní nosič udržujte vždy čistý a ošetřený. Zejména v zimním období by se pravidelně mělo odstraňovat znečištění a sůl, abyste zabránili poškození.

⚠ Pozor

Při ztrátě momentového klíče pro šrouby zajištěné proti krádeži, použijte pro dodatečné objednání kartu na straně 34.

🌸 Pokyny pro životní prostředí:

Často zůstávají základní nosiče/nosné tyče s/bez dílů nástavby z pohodlnosti na vozidle, i když se nepoužívají. Zvýšený odpor vzduchu zbytečně zvyšuje spotřebu pohonných hmot vozidla a způsobuje přídavný hluk. Odstraňte proto základní nosič/nosné tyče a všechny díly nástavby v případě, že je nepoužíváte.

技術データ:

ルーフラック/ルーフラック・バーの
セット重量:
約 5,5 kg

プロファイルの有効長さ:

前方 1000 mm
後方 975 mm

ルーフ荷重の算定:

ルーフラック/ルーフラック・バー
の重量
+ アタッチメントの重量
+ ーフラック上の積載物重量
= 実際のルーフ荷重

⚠ 注意

車両の許容総重量を超過した場合、車両の制御性が失われたり、衝突あるいはその他の事故、重傷、更には致死傷に至ることがあります。

- 車両の許容重量を超過した場合、車の適切な操作性が妨げられ、車両を制御できなくなる危険性が高まります。
- 積載超過状態の車両にブレーキをかけると、安全間隔を保持した停止ができなくなることがあります。
- 車両が超過積載状態の場合、タイヤのパンクや空気抜け、制御性の喪失、事故等をまねくことがあります。
- ルーフラックとそのアクセサリおよびルーフ荷重の総重量が 75 kg を超えていないことを必ず確認してください。
- 最大許容ルーフ荷重を決して超過しないでください。
- 車両の許容総重量を算出する場合、常にルーフ荷重を考慮してください。車両、ドライバ、同乗者、荷物、ルーフラック、ルーフ荷重、トレーラーヒッチ、およびヒッチボールにかかる荷重から算出される車両総重量を決して超過しないでください。
- 車両総重量に関する情報は、充填圧力指示プレートや車両取扱説明書に記載されています。

手入れに関する注記:

ルーフラックは常にきれいに手入れされた状態を維持してください。損傷を回避するため、特に冬場は汚泥や融雪剤を定期的に取り除いてください。

⚠ 要注意

盗難防止スクリュー用のトルクレンチを紛失した場合は、34 ページのカードを利用して注文してください。

🌸 環境に関する注記:

アタッチメント付き/無しのルーフラック/ルーフラック・バーは使用しない場合でも、安易に車両に取付けられたままになっている場合が少なくありません。この状態では空気抵抗が高まるため、無駄な燃料消費をまねくと同時に、騒音の原因にもなります。このような理由から、ルーフラック/ルーフラック・バーを使用しない場合は、アタッチメントも含めて取外してください。

