



**Einbauanleitung**  
**Polo 2009 ➤**

<b>Trenngitter</b>
6R0 017 221
Ausgabe 05.2009



## Inhaltsverzeichnis

<b>1</b>	<b>Allgemeines</b> .....	<b>1</b>
1.1	Allgemeine Informationen zu dieser Einbauanleitung .....	1
<b>2</b>	<b>Lieferumfang</b> .....	<b>3</b>
2.1	Lieferumfang, Trenngitter 6R0 017 221 .....	3
<b>3</b>	<b>Trenngitter 6R0 017 221 einbauen</b> .....	<b>4</b>



# Volkswagen Zubehör

## 1 Allgemeines

### 1.1 Allgemeine Informationen zu dieser Einbauanleitung



#### Hinweis

*Wir empfehlen Ihnen, den Einbau von einem Fachbetrieb durchführen zu lassen.*

**Dieses Heft enthält wichtige Informationen und Warnungen zum Umgang mit dem Fahrzeug. Weitere Informationen, die Sie zur eigenen Sicherheit und zur Sicherheit Ihrer Mitfahrer wissen sollten, befinden sich in Ihrem Bordbuch.**

Volkswagen Zubehör arbeitet ständig an der Weiterentwicklung aller Produkte. Bitte haben Sie Verständnis dafür, dass deshalb jederzeit Änderungen des Lieferumfangs in Form, Ausstattung und Technik möglich sind. Die Angaben über Lieferumfang, Aussehen und Funktionen der Produkte entsprechen dem Informationsstand zum Zeitpunkt des Redaktionsschlusses. Aus den Angaben, Abbildungen und Beschreibungen dieser Anleitung können keine Ansprüche hergeleitet werden.



#### ACHTUNG!

*Texte mit diesem Symbol weisen auf Unfall- und Verletzungsgefahren hin.*



#### Vorsicht!

*Texte mit diesem Symbol enthalten Hinweise, wie Sie mögliche Schäden an Ihrem Fahrzeug verhindern können.*

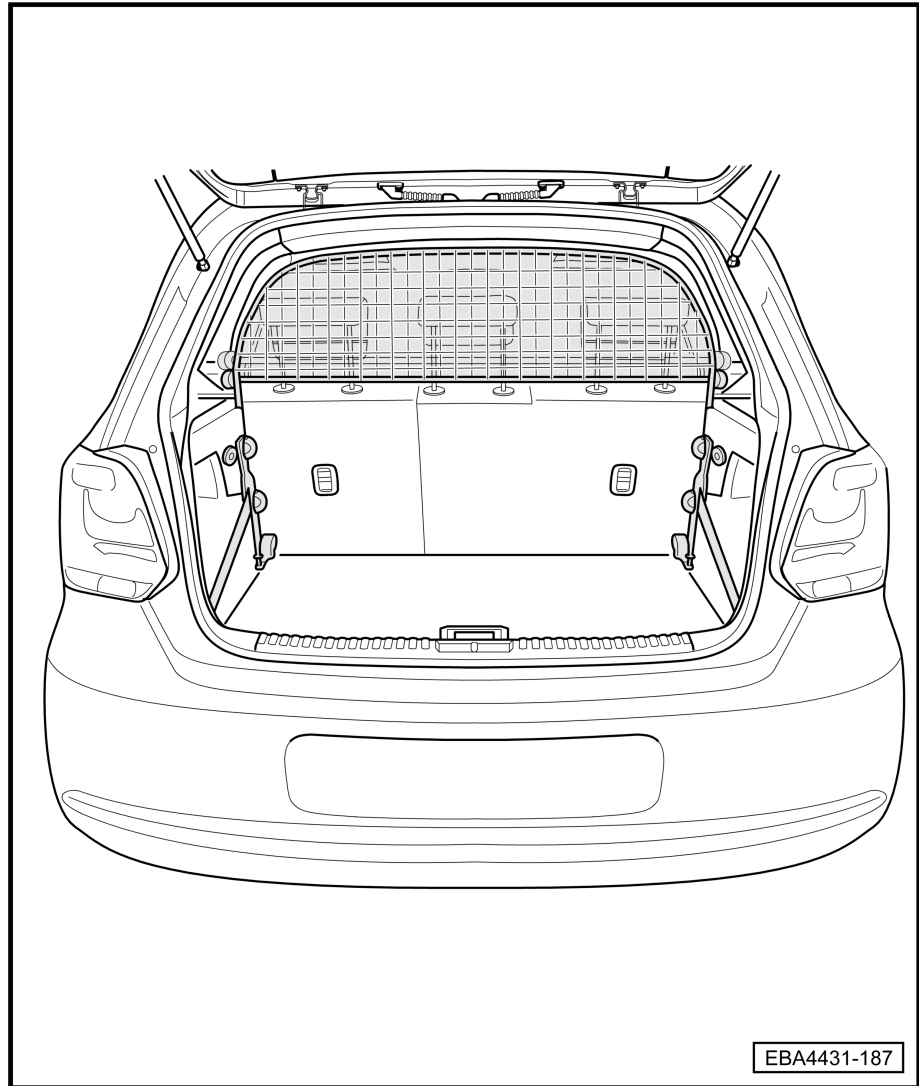


#### Hinweis

*Texte mit diesem Symbol enthalten zusätzliche Informationen.*

Lieferumfang Trenngitter 6R0 017 221 ⇒ [Seite 3](#)

Trenngitter 6R0 017 221 einbauen ⇒ [Seite 4](#) .

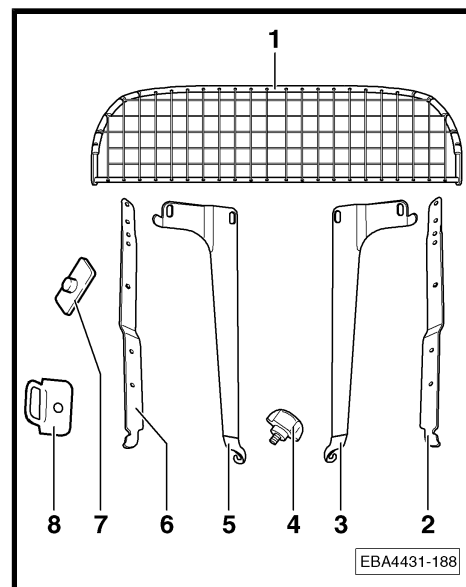




## 2 Lieferumfang

### 2.1 Lieferumfang, Trenngitter 6R0 017 221

Stückliste		
Pos.	Bezeichnung	Stück
1	Trenngitter	1
2	Stützstrebe rechts	1
3	Haltestrebe rechts	1
4	Sterngriffschraube M8	10
5	Haltestrebe links	1
6	Stützstrebe links	1
7	Gummiauflage	2
8	Verzurröse	2

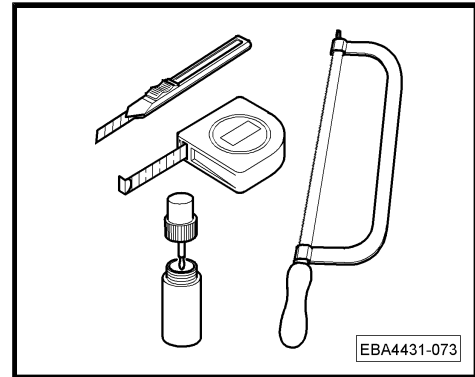




## 3 Trenngitter 6R0 017 221 einbauen

Benötigte Spezialwerkzeuge, Prüf- und Meßgeräte sowie Hilfsmittel

- ◆ Messer
- ◆ Bandmaß
- ◆ Säge
- ◆ Lackstift
- ◆ Schleifpapier



### Hinweis

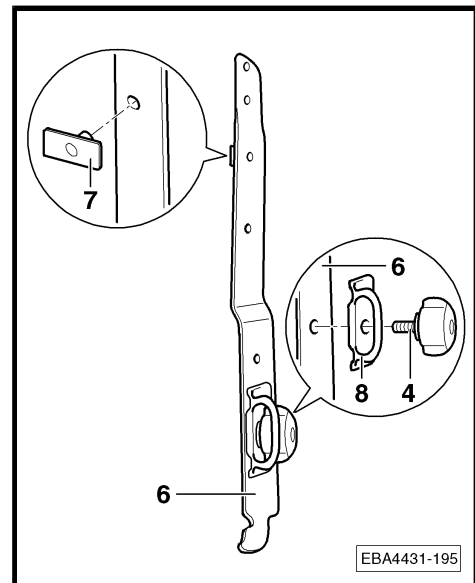
Wir empfehlen Ihnen, den Einbau mit Hilfe einer zweiten Person durchzuführen.

- Nehmen Sie die Gepäckraumabdeckung heraus.
- Bauen Sie den variablen Ladeboden, falls vorhanden, aus.
- Drücken Sie die Gummiauflage -7- in die Bohrung der linken Stützstrebe -6-.
- Schrauben Sie die Verzurröse -8- mit der Sterngriffschraube -4- an der linken Stützstrebe -6- fest.

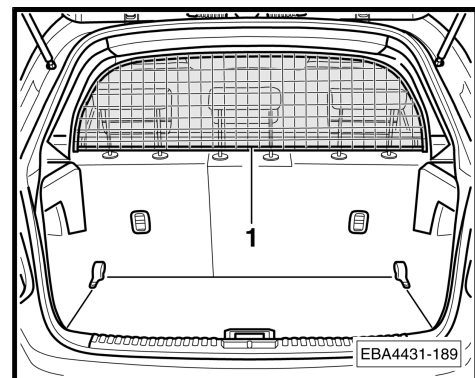


### Hinweis

Die Montage der Gummiauflage -7- und der Verzurröse -8- an der rechten Stützstrebe -2- erfolgt sinngemäß.



- Bringen Sie das Trenngitter -1- in Einbauposition.





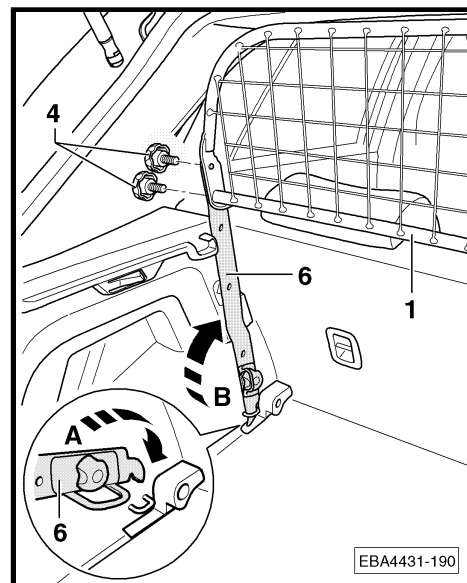
## Volkswagen Zubehör

- Setzen Sie die linke Stützstrebe -6- in die Verzurröse vorne links ein -Pfeil A- und schwenken Sie sie nach vorn -Pfeil B-.
- Befestigen Sie die linke Stützstrebe -6- mit den zwei Sterngriffschrauben -4- am Trenngitter -1-.



### Hinweis

Der Einbau der rechten Stützstrebe -2- erfolgt sinngemäß.

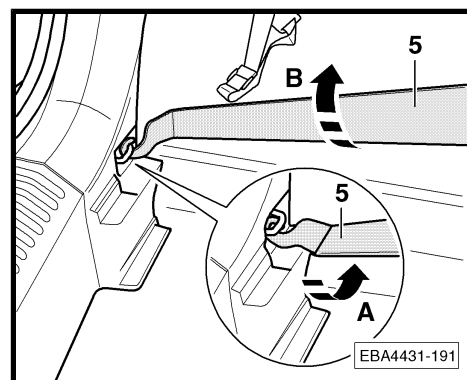


- Setzen Sie die linke Haltestrebe -5-, von unten, an die Verzurröse hinten links und drehen Sie die linke Haltestrebe -5- in Pfeilrichtung A-.
- Haken Sie die linke Haltestrebe -5- in die Verzurröse hinten links ein -Pfeil B-.



### Vorsicht!

Haken Sie die Haltestreben -5- und -3- vorsichtig in die Verzurrösen ein, um Beschädigungen an der Gepäckraumverkleidung zu vermeiden.



### Hinweis

Die Befestigung der rechten Haltestrebe -3- an der Verzurröse hinten rechts erfolgt sinngemäß.

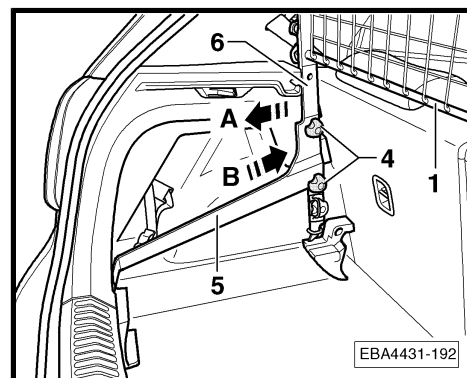
- Befestigen Sie die linke Haltestrebe -5- mit den zwei Sterngriffschrauben -4- an der linken Stützstrebe -6-, ziehen Sie dabei die zwei Sterngriffschrauben -4- nur leicht an.



### Hinweis

Befestigen Sie die rechte Haltestrebe -3- sinngemäß an der rechten Stützstrebe -2-, ziehen Sie dabei die zwei Sterngriffschrauben -4- nur leicht an.

- Drücken Sie gleichzeitig die linke Stützstrebe -6- nach hinten -Pfeil A- und die linke Haltestrebe -5- nach vorn -Pfeil B-, bis sie spielfrei in den Aufnahmen sitzen.
- Drehen Sie die zwei Sterngriffschrauben -4- fest.



### Hinweis

Die Befestigung der rechten Haltestrebe -3- an der rechten Stützstrebe -2- erfolgt sinngemäß.



- Bauen Sie den variablen Ladeboden, falls vorhanden, ein.
- Bauen Sie die Gepäckraumabdeckung ein.

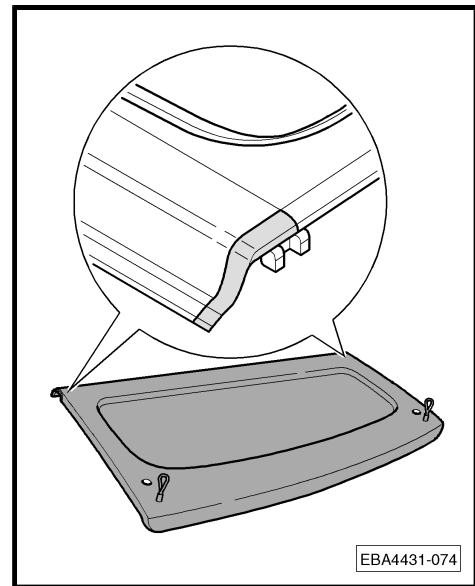


## Hinweis

Prüfen Sie den Freigang der Gepäckraumabdeckung, ggf. muss sie im Bereich der Stützstreben des Trenngitters angepasst werden.

**Klemmt die Gepäckraumabdeckung im Bereich der Stützstreben des Trenngitters, gehen Sie wie folgt vor:**

- Sägen Sie im vorderen Bereich der Gepäckraumabdeckung den angezeigten Bereich heraus.
- Begradigen Sie die Schnittkante mit einem scharfen Messer.

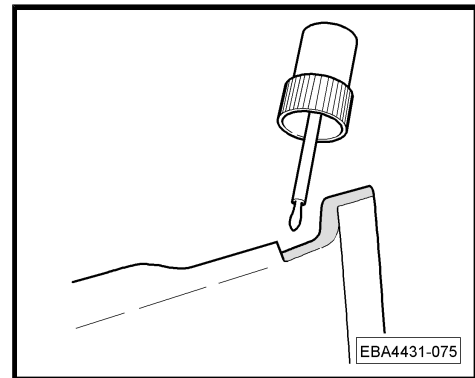


- Versiegeln Sie die Schnittkanten mit einem Lackstift.



## ACHTUNG!

**Beachten Sie die Abluftzeit gemäß der Herstellervorgabe, bevor Sie die Gepäckraumabdeckung einbauen!**



## Hinweis

- ◆ Kontrollieren Sie nach kurzer Fahrstrecke alle Verschraubungen und ziehen Sie sie ggf. nach.
- ◆ Kontrollieren Sie in angemessenen Abständen erneut die Verschraubungen.



## ACHTUNG!

- ◆ Der Transport von Personen hinter dem Trenngitter ist verboten!
- ◆ Die Kopfstützen müssen immer auf die entsprechende Kopfhöhe der Passagiere eingestellt werden.
- ◆ Besonders schweres Ladegut zusätzlich mit Spanngurten sichern!





# Installation instructions

## Polo 2009 ➤

<b>Partition grille</b>
6R0 017 221
Edition 05.2009



## Contents

<b>1</b>	<b>General</b> .....	<b>1</b>
1.1	General information for these installation instructions .....	1
<b>2</b>	<b>Scope of delivery</b> .....	<b>3</b>
2.1	Scope of delivery for partition grille 6R0 017 221 .....	3
<b>3</b>	<b>Installing partition grille 6R0 017 221</b> .....	<b>4</b>



# Volkswagen Accessories

## 1 General

### 1.1 General information for these installation instructions



#### Note

*We recommend that the work be carried out by a specialist workshop.*

**This booklet contains important information and warnings on using your vehicle. Refer to your Owner's Manual for further information concerning your safety and the safety of your passengers.**

Volkswagen Accessories are continually working on the further development of all products. Please appreciate that we must therefore reserve the right to alter any part of the vehicle and its equipment or technical specifications at any time. The details concerning scope of delivery, design and function of the product refer to the information available at the time of publication. No legal commitment can be derived from the information, illustrations or descriptions in this manual.



#### WARNING!

*Texts with this symbol contains important information on safety and how to reduce the risk of personal injury or death.*



#### Caution!

*Texts with this symbol indicate how you can prevent damage to your vehicle.*

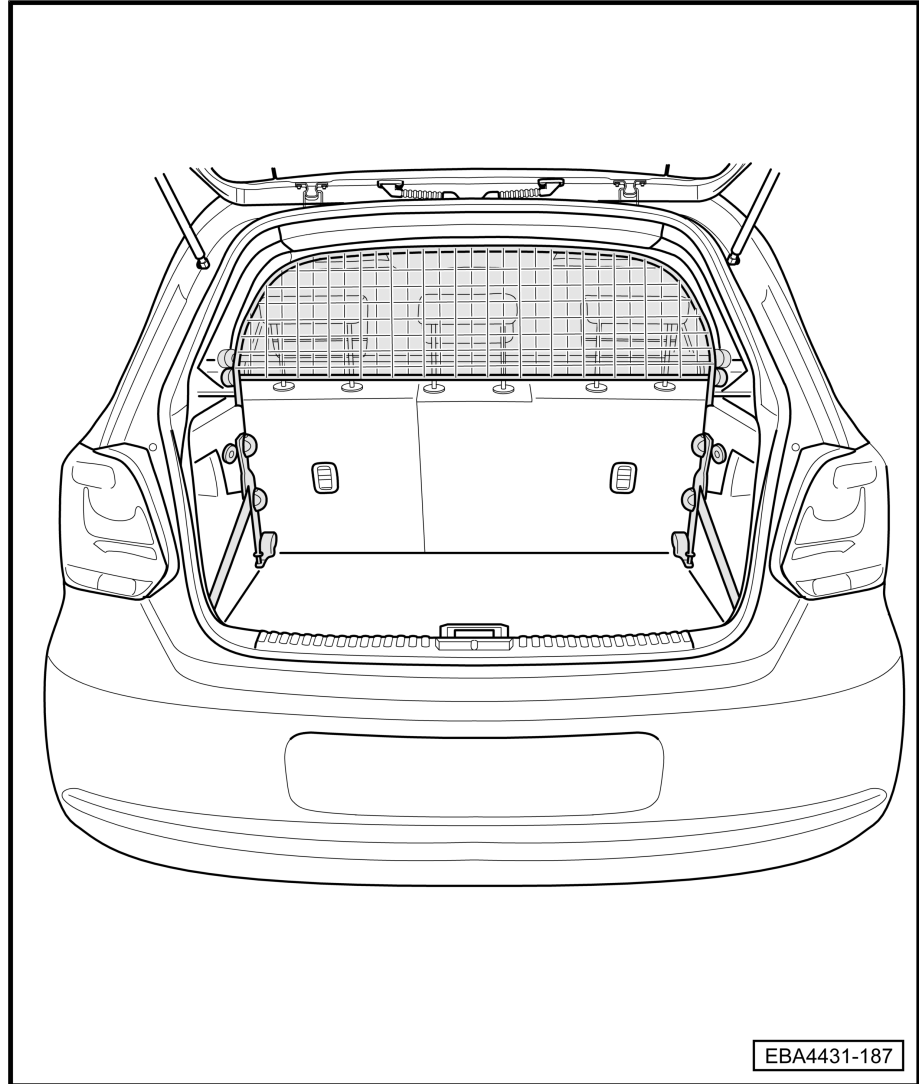


#### Note

*Texts with this symbol contain additional information.*

Scope of delivery for partition grille 6R0 017 221 ⇒ [page 3](#)

Installing partition grille 6R0 017 221 ⇒ [page 4](#) .

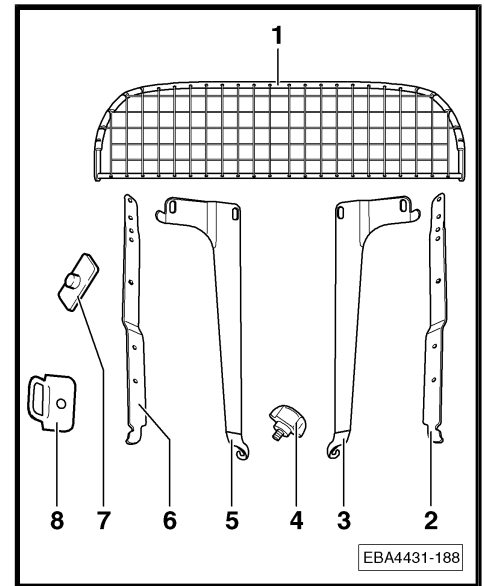




## 2 Scope of delivery

### 2.1 Scope of delivery for partition grille 6R0 017 221

Parts list		
Item	Description	Qty.
1	Partition grille	1
2	Right support strut	1
3	Right retaining brace	1
4	M8 star head bolt	10
5	Left retaining brace	1
6	Left support strut	1
7	Rubber fittings	2
8	Lashing eye	2

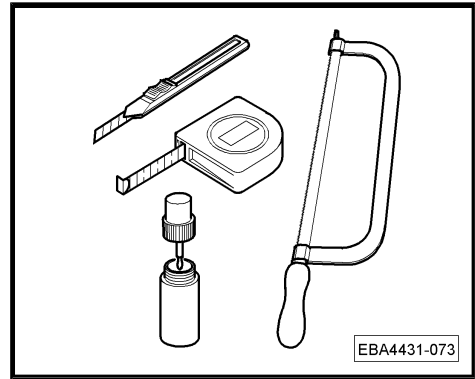




## 3 Installing partition grille 6R0 017 221

Required special tools, testers, measuring instruments and auxiliary items

- ◆ Cutting blade
- ◆ Tape measure
- ◆ Saw
- ◆ Paint stick
- ◆ Abrasive cloth/paper



### Note

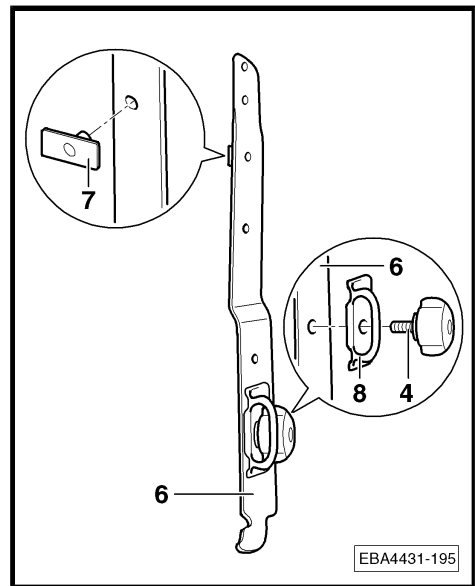
We recommend that the installation be carried out with the assistance of a second person.

- Remove luggage compartment cover.
- Remove variable height load flooring, if fitted.
- Press rubber fitting -7- into hole of left support -6-.
- Screw the lashing eye -8- tightly to the left support strut -6- using star head bolt -4-.

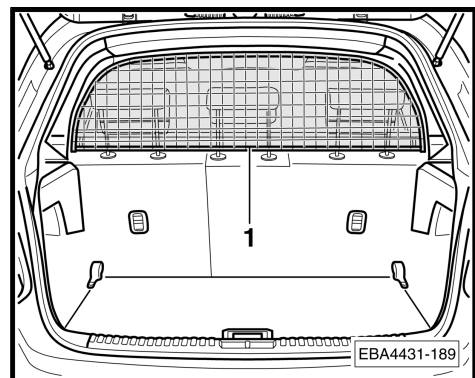


### Note

The assembly of the rubber fittings -7- and the lashing eye -8- on the right support strut -2- is performed in the same manner.



- Position partition grille -1- in installation position.





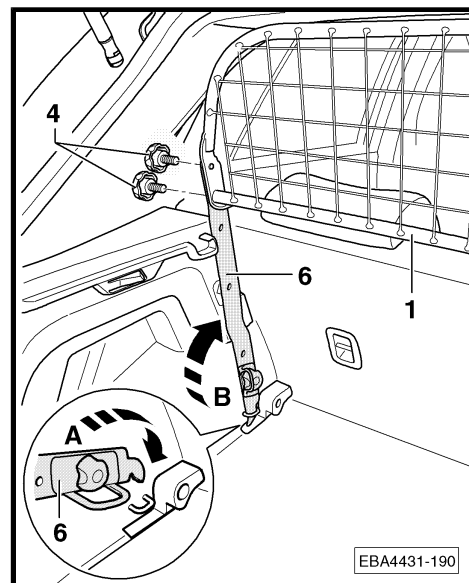
# Volkswagen Accessories

- Insert the left support strut -6- into the left lashing eye -arrow A- and swing it forwards -arrow B-
- Screw the left support strut -6- to the partition grille -1- using two star head bolts -4-.



Note

The right support strut -2- is installed in the same manner.

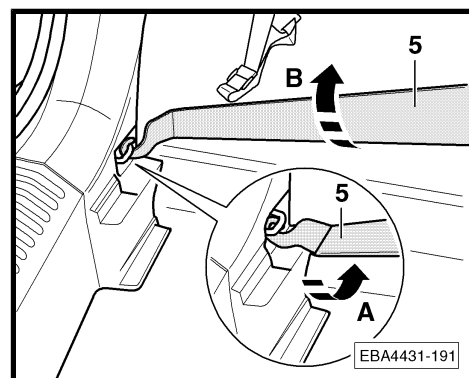


- Insert the left retaining brace -5- into the rear left lashing eye from below and turn the left retaining brace -5- in direction of -arrow A-.
- Hook the left retaining brace -5- into the left lashing eye -arrow B-.



Caution!

Carefully hook the retaining braces -5- and -3- into the lashing eyes, so as not to damage the luggage compartment trim.



Note

The securing of the right retaining brace -3- on the right lashing eye is performed in the same manner.

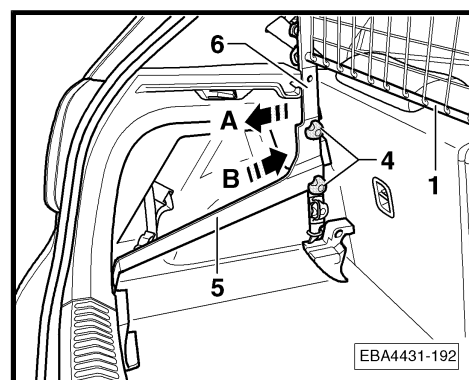
- Secure the left retaining brace -5- to the left support strut -6- using two star head bolts -4-. Tighten the two star head bolts -4- only lightly.



Note

Secure the right retaining brace -3- in the same manner to the right support strut -2-. Tighten the two star head bolts -4- only lightly.

- Simultaneously push the left support strut -6- to the rear -arrow A- and pull the left retaining brace -5- forwards -arrow B- until they sit in the mountings with no play.
- Tighten the two star head bolts -4-.



Note

The securing of the right retaining brace -3- on the right support strut -2- is performed in the same manner.



- Install variable load compartment flooring, if fitted.
- Install luggage compartment cover.

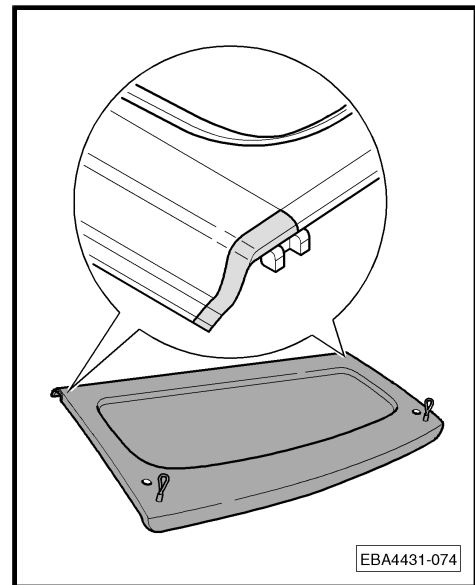


## Note

*Check free movement of luggage compartment cover, adapt in area of partition grille support struts as necessary.*

**Proceed as follows if the luggage compartment cover sticks in area of partition grille support struts:**

- Saw off the area, as marked, on the front part of the luggage compartment cover.
- Smooth off/straighten the cut section using a sharp knife.



- Seal the edges of the cut using a paint stick.



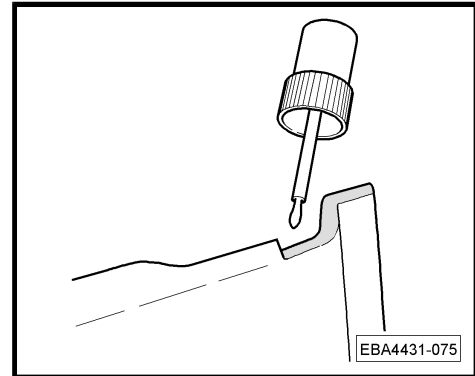
## WARNING!

*Observe paint manufactures drying period before reinstalling luggage compartment cover.*



## Note

- ◆ *After a short drive, check all screw fastenings and retighten as necessary.*
- ◆ *After an adequate period, check all screw fastenings again.*



## WARNING!

- ◆ *The transportation of people behind the partition grille is forbidden!*
- ◆ *The head restraints must always be set correctly according to the head height of the seat occupant.*
- ◆ *Always secure heavy loads with a securing strap.*





## Instructions de pose Polo 2009 ➤

<b>Filet de séparation</b>
6R0 017 221
Édition 05.2009



# Accessoires homologués Volkswagen

---

## Sommaire

<b>1</b>	<b>Généralités</b> .....	<b>1</b>
1.1	Informations générales relatives à ce document .....	1
<b>2</b>	<b>Etendue de livraison</b> .....	<b>3</b>
2.1	Etendue de livraison, Filet de séparation 6R0 017 221 .....	3
<b>3</b>	<b>Pose du filet de séparation 6R0 017 221</b> .....	<b>4</b>



# Accessoires homologués Volkswagen

## 1 Généralités

### 1.1 Informations générales relatives à ce document



#### Remarque

*Nous vous conseillons de confier la pose du filet de séparation à un atelier spécialisé.*

**Cette brochure contient des informations et mises en garde importantes sur l'utilisation de votre véhicule. Vous trouverez aussi, dans votre Livre de Bord, d'autres informations à connaître concernant votre propre sécurité et celle de vos passagers.**

Volkswagen Zubehör œuvre en permanence au perfectionnement de tous ses produits. Vous comprendrez que nous nous réservons le droit d'apporter à tout moment des modifications au matériel livré, qu'il s'agisse de sa forme, de son équipement ou de sa technique. Les indications concernant l'ensemble de livraison, l'aspect extérieur et les fonctions des produits sont conformes aux informations disponibles au moment de la clôture de la rédaction. Vous ne sauriez de ce fait vous prévaloir des indications, figures et descriptions figurant dans le présent supplément de la Notice d'Utilisation.



#### ATTENTION !

*Les textes accompagnés de ce symbole vous informent des risques d'accidents et blessures.*



#### Attention !

*Les textes accompagnés de ce symbole vous informent comment éviter des dommages éventuels sur votre véhicule.*



#### Remarque

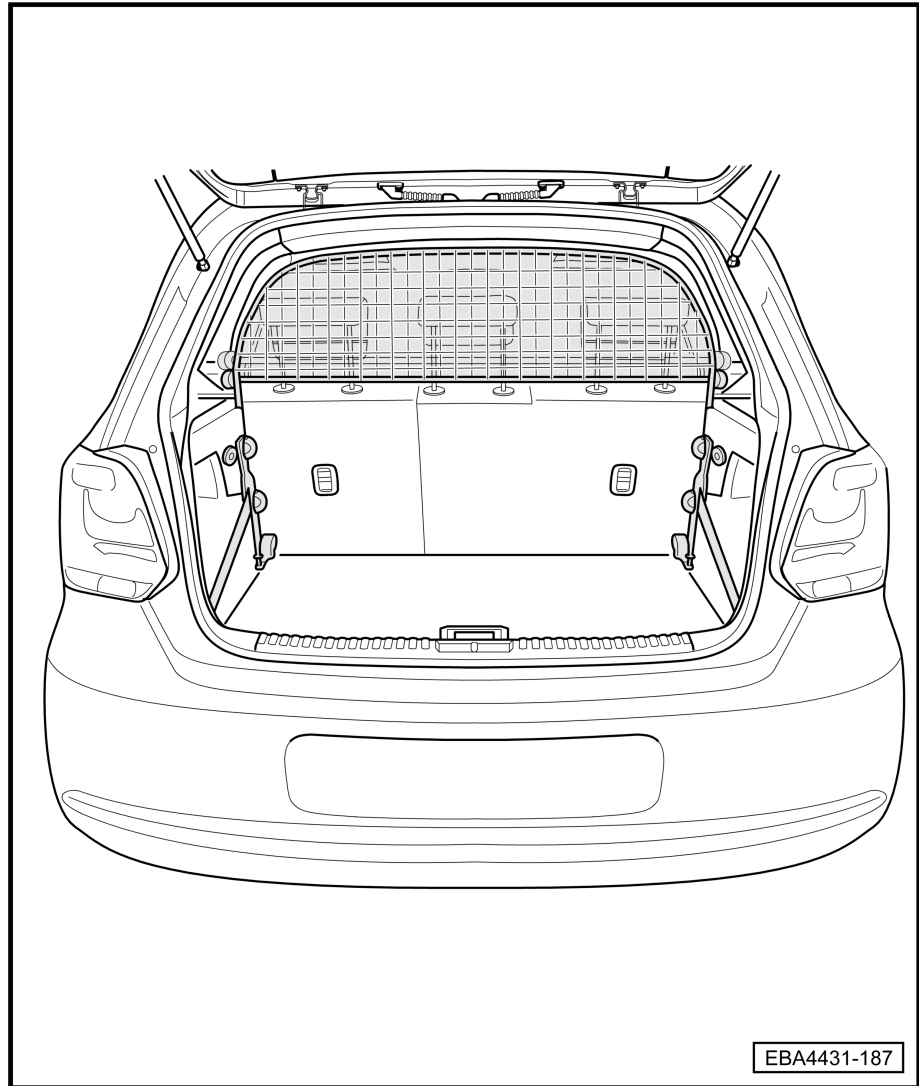
*Les textes accompagnés de ce symbole comportent des informations supplémentaires.*

Etendue de livraison Filet de séparation 6R0 017 221 ⇒ [Page 3](#)

Pose du filet de séparation 6R0 017 221 ⇒ [Page 4](#) .



## Accessoires homologués Volkswagen

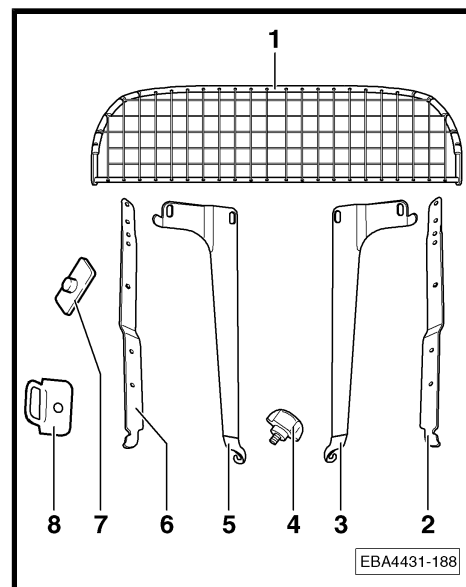




## 2 Etendue de livraison

### 2.1 Etendue de livraison, Filet de séparation 6R0 017 221

Liste de pièces		
Pos.	Désignation	Pièce
1	Filet de séparation	1
2	Barre d'appui à droite	1
3	Barre de retenue à droite	1
4	Vis poignée-étoile M8	10
5	Barre de retenue à gauche	1
6	Barre d'appui à gauche	1
7	Plaque en caoutchouc	2
8	Oeillet d'arrimage	2

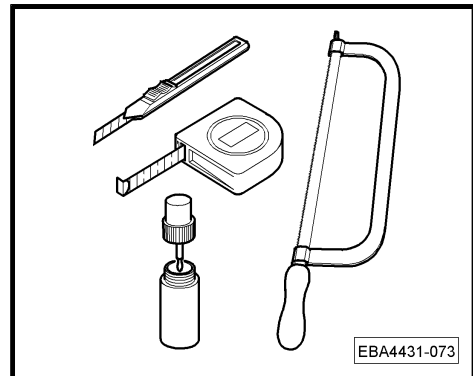




## 3 Pose du filet de séparation 6R0 017 221

Outils spéciaux, appareils de contrôle et de mesure ainsi qu'auxiliaires nécessaires

- ◆ Couteau
- ◆ Mètre-ruban
- ◆ Scie
- ◆ Crayon pour retouches à la carrosserie
- ◆ Papier-émeri



### Remarque

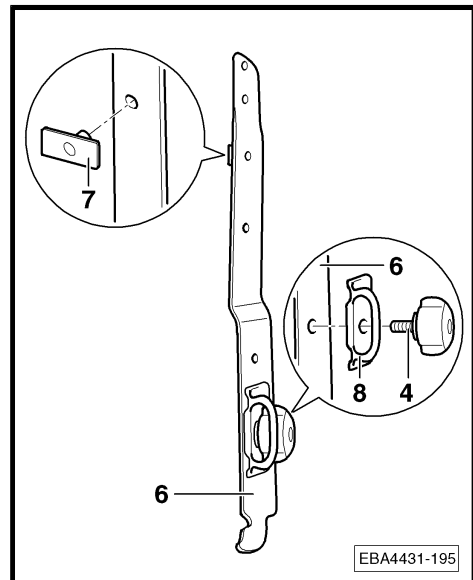
*Nous vous conseillons de poser le filet de séparation avec l'aide d'une autre personne.*

- Retirez le couvre-coffre.
- Démontez le plancher de chargement variable, s'il en existe un.
- Enfoncez la plaque de caoutchouc -7- dans l'alésage de la barre d'appui gauche -6-.
- Vissez l'œillet d'arrimage -8- au moyen de la vis poignée-étoile -4- sur la barre d'appui gauche -6- à fond.

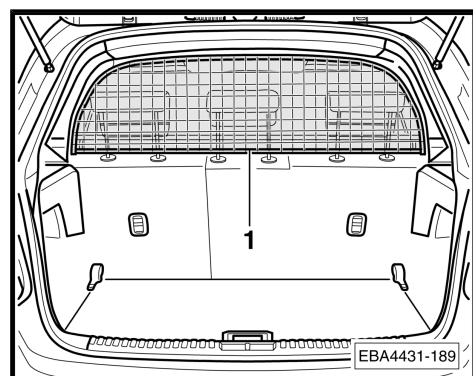


### Remarque

*Le montage de la plaque de caoutchouc -7- et de l'œillet d'arrimage -8- sur la barre d'appui droite -2- se fait de façon analogue.*



- Placez le filet de séparation -1- en position de montage.





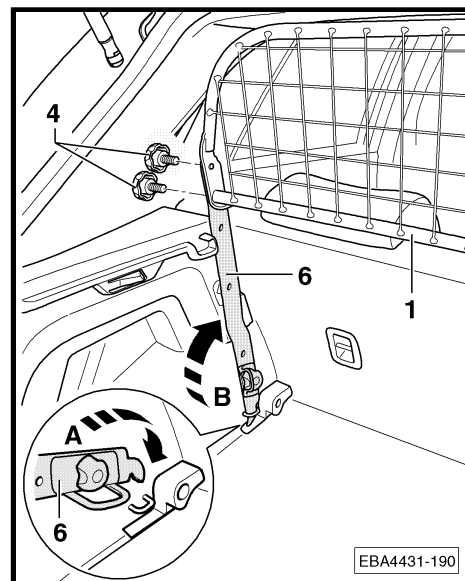
## Accessoires homologués Volkswagen

- Accrochez la barre d'appui gauche -6- dans l'œillet d'arrimage avant gauche -flèche A- et faites pivoter celle-ci vers l'avant -flèche B-.
- Fixez la barre d'appui gauche -6- au moyen des deux vis poignée-étoile -4- sur le filet de séparation -1-.



### Remarque

La pose de la barre d'appui droite -2- se fait de façon analogue.

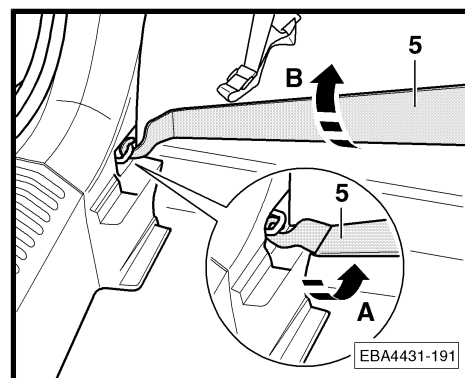


- Placez la barre de retenue gauche -5-, par le bas, sur l'œillet d'arrimage arrière gauche et tournez la barre de retenue gauche -5- dans le sens de la flèche A-.
- Accrochez la barre de retenue gauche -5- dans l'œillet d'arrimage arrière gauche -flèche B-.



### Attention !

Accrochez les barres de retenue -5- et -3- avec précaution dans les œillets d'arrimage, afin d'éviter d'endommager le revêtement du coffre à bagages.



### Remarque

La fixation de la barre de retenue droite -3- sur l'œillet d'arrimage arrière droit se fait de façon analogue.

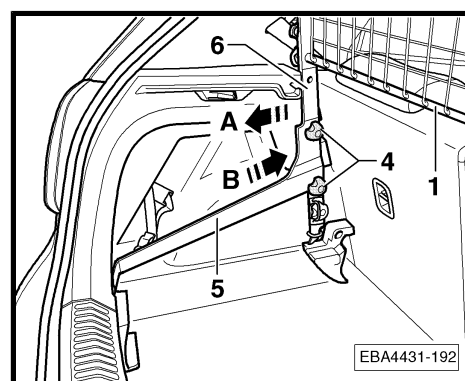
- Fixez la barre de retenue gauche -5- au moyen des deux vis poignée-étoile -4- sur la barre d'appui gauche -6-, en ne serrant les deux vis poignée-étoile -4- que légèrement.



### Remarque

Fixez la barre de retenue droite -3- de façon analogue sur la barre d'appui droite -2-, en ne serrant les deux vis poignée-étoile -4- que légèrement.

- Appuyez simultanément la barre d'appui gauche -6- vers l'arrière -flèche A- et la barre de retenue gauche -5- vers l'avant -flèche B-, jusqu'à ce qu'elles soient fixées sans jeu dans les logements.
- Serrez les deux vis poignée-étoile -4- à fond.





## Accessoires homologués Volkswagen



### Remarque

La fixation de la barre de retenue droite -3- sur l'œillet d'arrimage droit -2- se fait de façon analogue.

- Montez le plancher de chargement variable, s'il en existe un.
- Posez le couvre-coffre.

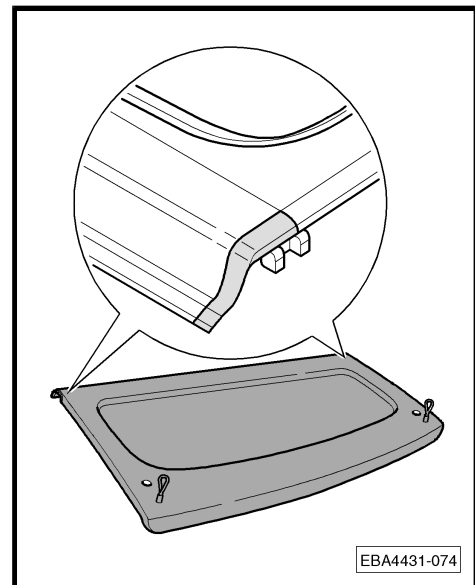


### Remarque

Vérifiez que rien ne gêne le couvre-coffre, le cas échéant il est nécessaire de l'adapter dans la zone des barres d'appui du filet de séparation.

Si le couvre-coffre est coincé dans la zone des barres d'appui du filet de séparation, procédez comme suit :

- Sciez la partie indiquée dans la zone antérieure du couvre-coffre.
- Rectifiez l'arête de coupe à l'aide d'un couteau affilé.



- Recouvrez les arêtes de coupe à l'aide d'un crayon à peinture.



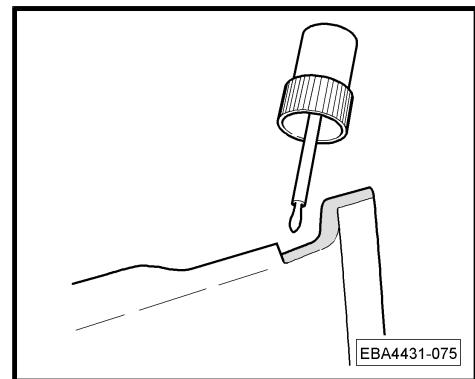
### ATTENTION !

Observez le temps d'évaporation conformément aux prescriptions du fabricant avant de poser le couvre-coffre !



### Remarque

- ◆ Après avoir parcouru une courte distance, contrôlez tous les raccords à vis et resserrez-les si nécessaire.
- ◆ Contrôlez de nouveau les raccords à vis à intervalles adéquats.







## Accessoires homologués Volkswagen

---



### ATTENTION !

- ◆ *Il est interdit de transporter des personnes derrière le filet de séparation !*
- ◆ *Les appuie-tête doivent toujours être ajustés en fonction de la taille des passagers.*
- ◆ *Toute charge particulièrement lourde doit en plus être maintenue par des sangles !*





**Istruzione di montaggio**  
**Polo 2009 ➤**

<b>Griglia di separazione</b>
-------------------------------

<b>6R0 017 221</b>
--------------------

Edizione 05.2009
------------------

---



## Indice

<b>1</b>	<b>In generale</b> .....	<b>1</b>
1.1	Informazioni generali relative alle presenti istruzioni di montaggio .....	1
<b>2</b>	<b>Volume di fornitura</b> .....	<b>3</b>
2.1	Volume di fornitura, griglia di separazione 6R0 017 221 .....	3
<b>3</b>	<b>Montaggio della griglia di separazione 6R0 017 221</b> .....	<b>4</b>



# Accessori Volkswagen

## 1 In generale

### 1.1 Informazioni generali relative alle presenti istruzioni di montaggio



#### Avvertenza

*Per il montaggio si consiglia di rivolgersi ad un'officina specializzata.*

**Il presente fascicolo contiene importanti informazioni e avvertenze sull'uso del veicolo. Ulteriori informazioni per la sicurezza del conducente e dei passeggeri sono contenute nel libro di bordo.**

Tutti i prodotti Volkswagen Accessories sono sottoposti ad un costante processo di perfezionamento. Ci riserviamo pertanto la facoltà di apportare delle modifiche che possono interessare la forma, l'equipaggiamento e le caratteristiche tecniche del veicolo consegnato. Le informazioni relative a volume di fornitura, estetica e funzioni dei prodotti rispondono alla situazione in termini di informazione all'epoca di chiusura della redazione. Non è possibile far valere alcun diritto sulla base dei dati, delle illustrazioni e delle spiegazioni contenute nel presente manuale.



#### ATTENZIONE!

*I testi contraddistinti da questo simbolo indicano pericolo di infortunio e rischio di ferirsi.*



#### Attenzione!

*I testi contraddistinti da questo simbolo contengono indicazioni per evitare possibili danni al veicolo.*

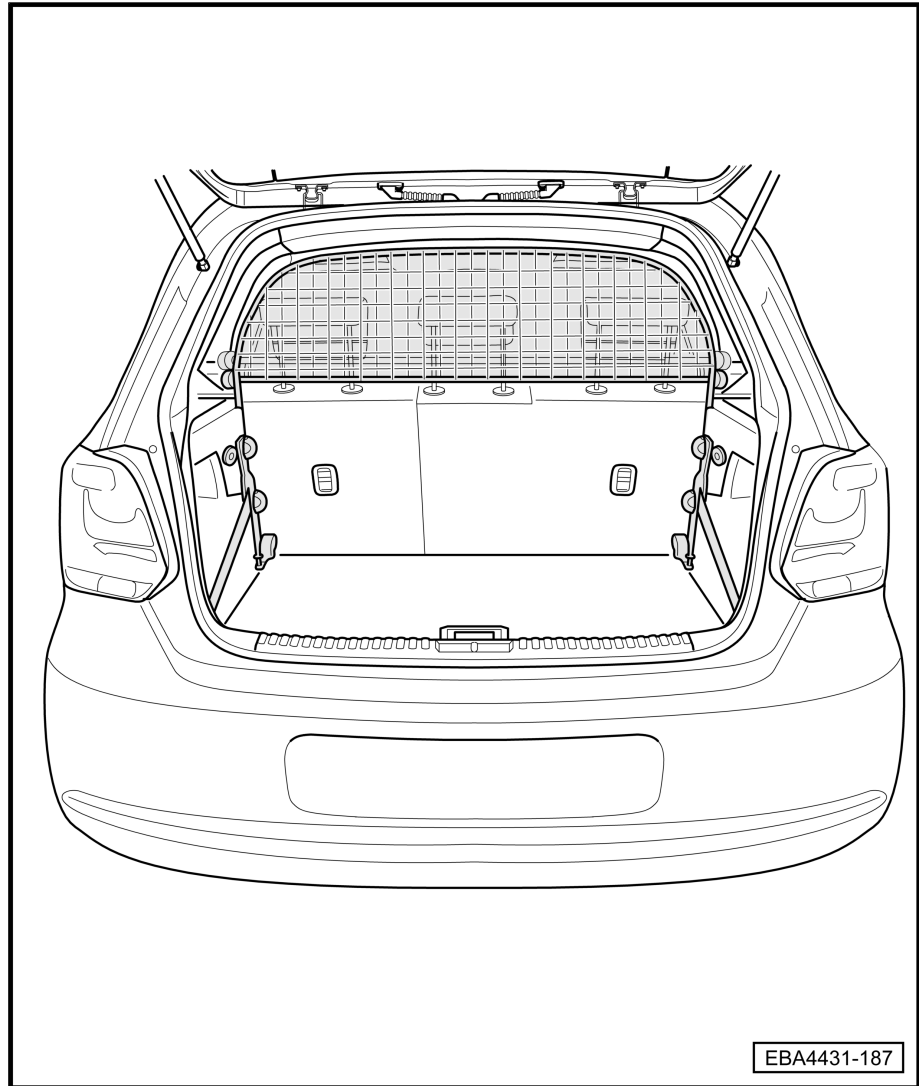


#### Avvertenza

*I testi preceduti da questo simbolo contengono informazioni ulteriori ed approfondimenti di vario genere.*

Volume di fornitura, griglia di separazione 6R0 017 221 ⇒ **Pag. 3**

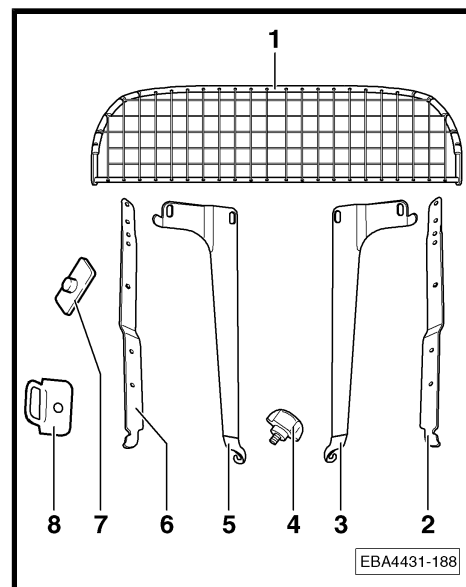
Montaggio della griglia di separazione 6R0 017 221 ⇒ **Pag. 4**.



## 2 Volume di fornitura

### 2.1 Volume di fornitura, griglia di separazione 6R0 017 221

Distinta dei pezzi		
Pos.	Denominazione	pezzi
1	Griglia di separazione	1
2	Puntone di sostegno destro	1
3	Puntone di fissaggio destro	1
4	Viti con manopola a crociera M8	10
5	Puntone di fissaggio sinistro	1
6	Puntone di sostegno sinistro	1
7	Supporto in gomma	2
8	Occhiello d'ancoraggio	2

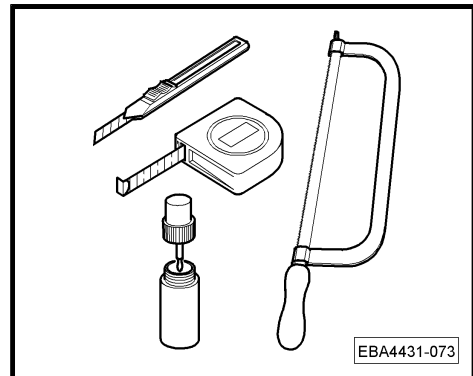




## 3 Montaggio della griglia di separazione 6R0 017 221

Attrezzi speciali, tester e apparecchi di misura nonché mezzi ausiliari necessari

- ◆ Coltello
- ◆ Metro a nastro
- ◆ Sega
- ◆ Penna vernice
- ◆ Carta smeriglio



### Avvertenza

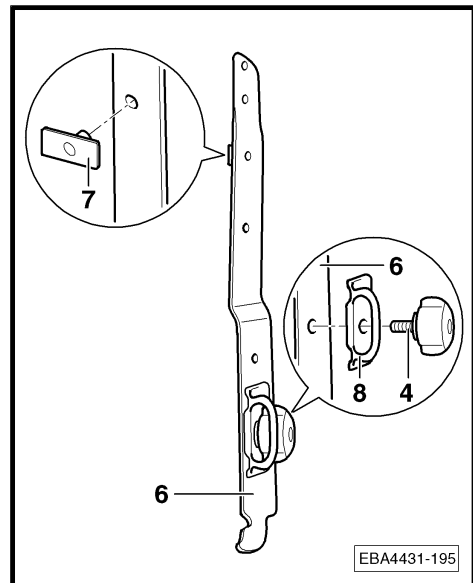
Il montaggio dovrebbe essere effettuato con l'ausilio di una seconda persona.

- Estrarre la copertura del vano bagagli.
- Se esistente, smontare il pianale di carico variabile.
- Premere il supporto in gomma -7- nel foro del puntone di sostegno sinistro -6-.
- Avvitare l'occhiello d'ancoraggio -8- con la vite con manopola a crociera -4- nel puntone di sostegno sinistro -6-.

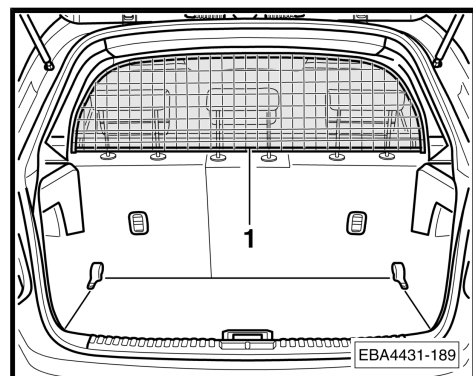


### Avvertenza

Il montaggio del supporto in gomma -7- e dell'occhiello d'ancoraggio -8- nel puntone di sostegno destro -2- viene effettuato in modo analogo.



- Portare la griglia di separazione -1- in posizione di montaggio.





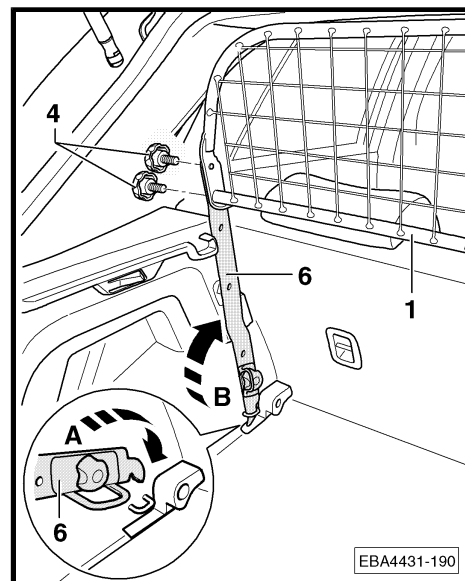


## Accessori Volkswagen

- Inserire il puntone di sostegno sinistro -6- nell'occhiello d'ancoraggio anteriore a sinistra -freccia A- e orientarlo in avanti -freccia B-.
- Fissare il puntone di sostegno sinistro -6- con le due viti con manopola a crociera -4- nella griglia di separazione -1-.

### Avvertenza

*Il montaggio del puntone di sostegno destro -2- avviene in modo analogo.*

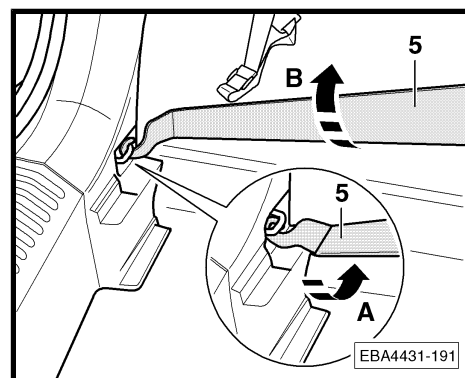


- Poggiare il puntone di fissaggio sinistro -5- dal basso contro l'occhiello di ancoraggio sinistro e girare il puntone -5- nella direzione indicata dalla freccia A-
- Agganciare il puntone di fissaggio sinistro -5- nell'occhiello di ancoraggio posteriore a sinistra -freccia B-.



### Attenzione!

**Agganciare con cautela i puntoni di fissaggio -5- e -3- negli occhielli di ancoraggio per evitare danni al rivestimento del vano bagagli.**



### Avvertenza

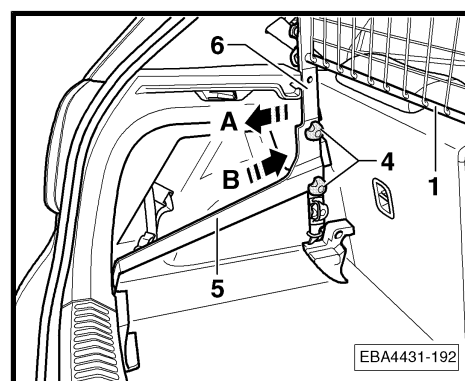
*Il fissaggio del puntone di fissaggio destro -3- nell'occhiello di ancoraggio posteriore a destra viene effettuato in modo analogo.*

- Fissare il puntone di fissaggio sinistro -5- con le due viti con manopola a crociera -4- nel puntone di sostegno sinistro -6-, avvitando solo leggermente le due viti -4-.

### Avvertenza

*Procedere in modo analogo per fissare il puntone di fissaggio destro -3- nel puntone di sostegno destro -2-, avvitando solo leggermente le due viti con manopola a crociera -4-.*

- Al contempo premere il puntone di sostegno sinistro -6- indietro -freccia A- e il puntone di fissaggio sinistro -5- in avanti -freccia B-, fino a che non innesteranno senza gioco negli alloggiamenti.
- Avvitare saldamente le due viti con manopola a crociera -4-.





## Avvertenza

*Il fissaggio del puntone di fissaggio destro -3- nel puntone di sostegno destro -2- viene effettuato in modo analogo.*

- Se esistente, montare il pianale di carico variabile.
- Montare la copertura del vano bagagli.

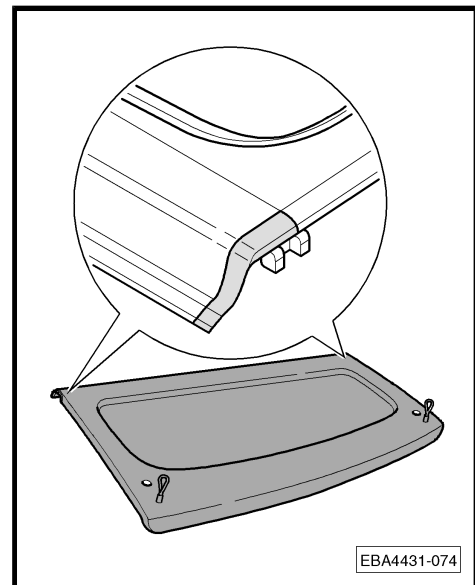


## Avvertenza

*Controllare che la copertura del vano bagagli possa muoversi liberamente, eventualmente adattarla nell'ambito dei puntoni di sostegno della griglia di separazione.*

**Se la copertura del vano bagagli si inceppa nell'ambito dei puntoni di sostegno della griglia di separazione, procedere come segue:**

- Tagliare con una sega il pezzo indicato nell'ambito della copertura del vano bagagli.
- Rettificare lo spigolo di taglio con un coltello affilato.



- Sigillare lo spigolo di taglio con una penna vernice.



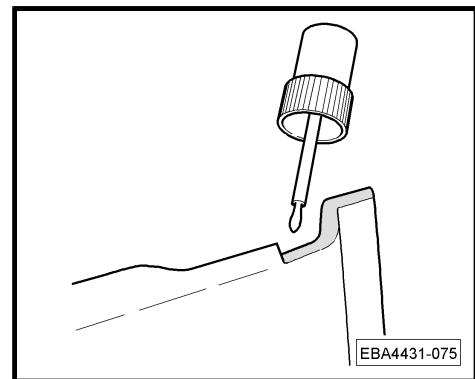
## ATTENZIONE!

*Tener conto del tempo di essiccazione conformemente alle prescrizioni del produttore, prima di procedere al montaggio della copertura del vano bagagli!*



## Avvertenza

- ◆ *Dopo un breve percorso controllare tutti i collegamenti a vite ed eventualmente riserrare le viti.*
- ◆ *Ricontrollare i collegamenti a vite ad intervalli regolari.*





## Accessori Volkswagen

---



### ATTENZIONE!

- ◆ *E' vietato il trasporto di persone dietro la griglia di separazione!*
- ◆ *I poggiatesta devono essere registrati sempre conformemente alla rispettiva altezza della testa dei passeggeri.*
- ◆ *Assicurare i carichi particolarmente pesanti con cinghie di tensione!*





# Monteringsanvisning

## Polo 2009 ➤

<b>Lastskyddsnät</b>
6R0 017 221
Utgåva 05.2009



## Innehållsförteckning

<b>1</b>	<b>Allmänt</b> .....	<b>1</b>
1.1	Allmänna informationer för denna monteringsanvisning .....	1
<b>2</b>	<b>Leveransomfattning</b> .....	<b>3</b>
2.1	Lastskyddsnät 6R0 017 221 - leveransomfattning .....	3
<b>3</b>	<b>Lastskyddsnät 6R0 017 221, montera</b> .....	<b>4</b>



## 1 Allmänt

### 1.1 Allmänna informationer för denna monteringsanvisning



#### Observera

*Vi rekommenderar att låta en auktoriserad verkstad sköta monteringen.*

**Detta häfte innehåller viktiga informationer och varningar för handhavandet av bilen. Ytterligare informationer för din egen säkerhet och för säkerheten för dina medpassagerare som du bör veta finns i din instruktionsbok.**

Volkswagen Accessories arbetar ständigt med fortsatt utveckling av alla produkter. Ha därför förståelse för att alltid ändringar vad det gäller leveransomfattningens form, utrustning och teknik är möjliga. Uppgifterna vad det gäller produkternas utseende och funktion motsvarar de föreliggande informationerna vid tidpunkten för pressläggningen. Uppgifterna och beskrivningarna i denna monteringsanvisning utgör ingen grund för anspråk.



#### VIKTIGT

*Texter med denna symbol hänvisar till olycks- och skaderisker.*



#### Se upp!

*Texter med denna symbol innehåller anvisningar om hur du kan förhindra möjliga skador på din bil.*

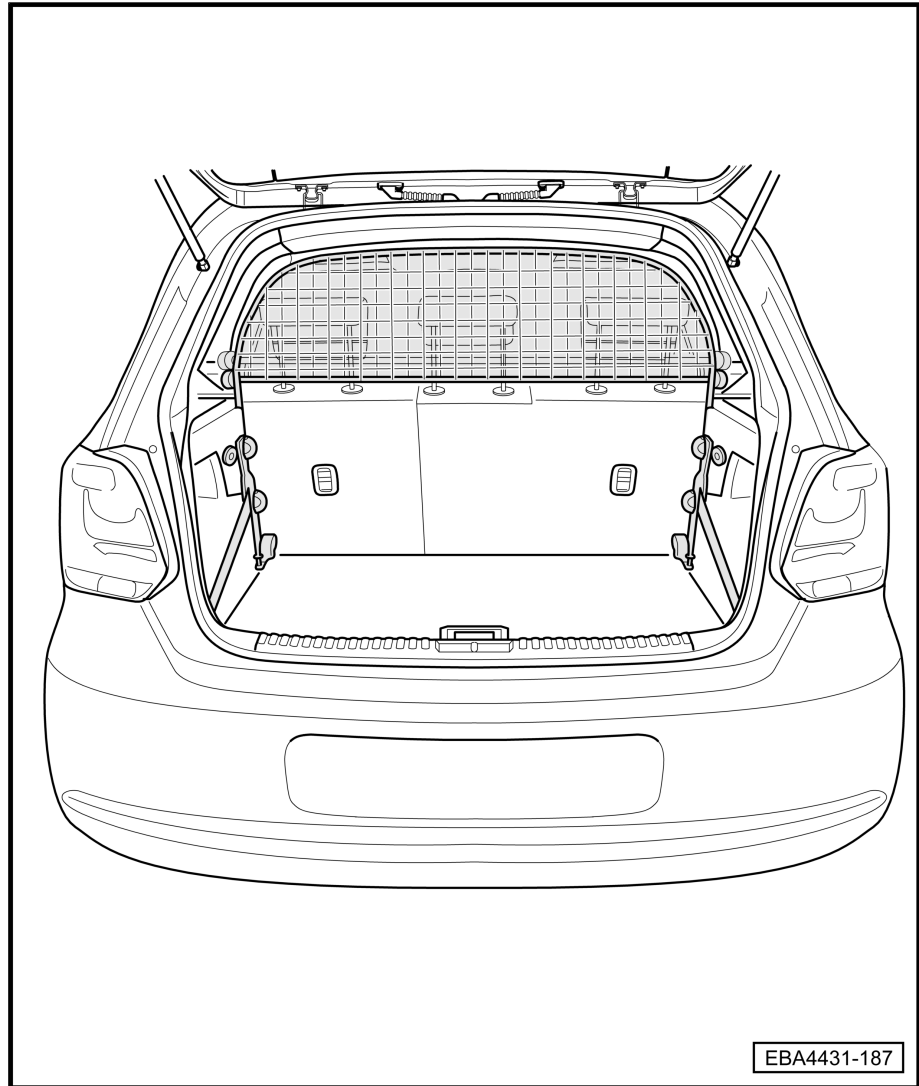


#### Observera

*Texter med denna symbol innehåller ytterligare informationer.*

Leveransomfattning lastskyddsnät 6R0 017 221 ⇒ [Sidan 3](#)

Lastskyddsnät 6R0 017 221, montera ⇒ [Sidan 4](#) .



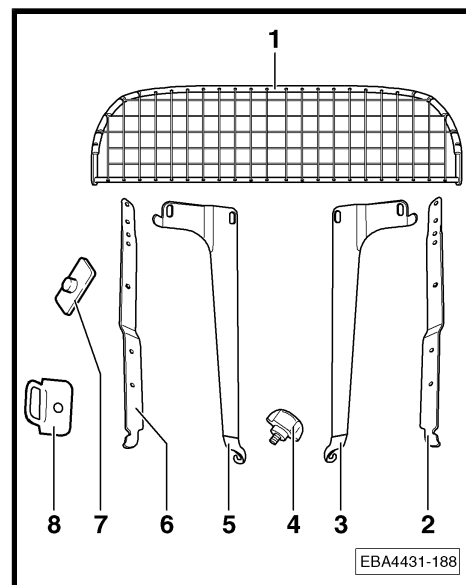




## 2 Leveransomfattning

### 2.1 Lastskyddsnät 6R0 017 221 - leveransomfattning

Komponentlista		
Pos	Beteckning	Antal
1	Lastskyddsnät	1
2	Höger stödsträva	1
3	Höger fäststräva	1
4	Skruv med stjärnhandtag, M8	10
5	Vänster fäststräva	1
6	Vänster stödsträva	1
7	Gummimellanlägg	2
8	Lastfästögla	2

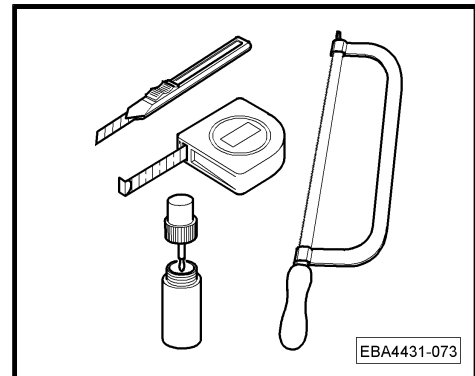




## 3 Lastskyddsnät 6R0 017 221, montera

Erforderliga specialverktyg, kontroll- och mätinstrument samt hjälpmedel

- ◆ Kniv
- ◆ Måttband
- ◆ Såg/bågfil
- ◆ Lackstift
- ◆ Slippapper



### Observera

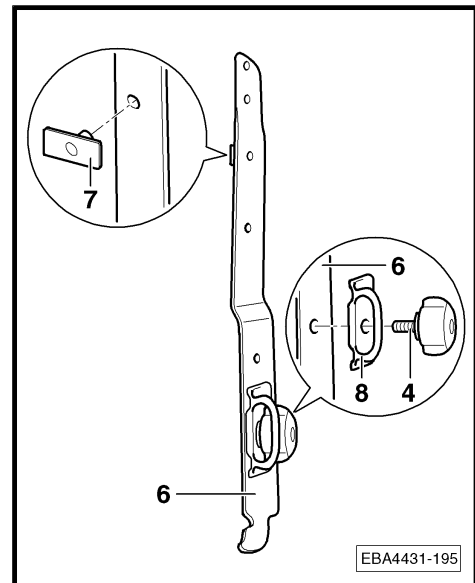
Vi rekommenderar att du tar hjälp av en kollega vid monteringen.

- Ta ut bagageutrymmesinsynsskydet.
- Montera i förekommande fall ur det variabla lastutrymmesgolvet.
- Tryck in gummimellanlägget -7- i hålet på vänstra stödsträvan -6-.
- Skruva fast lastfästöglan -8- med skruven med stjärhandtag -4- på den vänstra stödsträvan -6-.

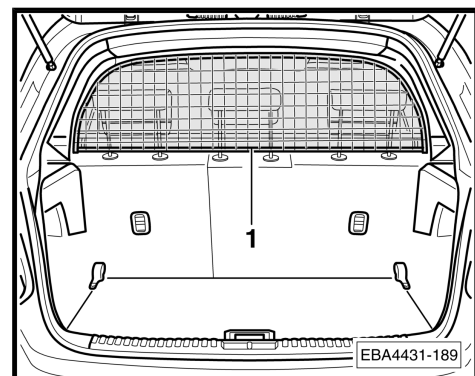


### Observera

Monteringen av gummimellanlägget -7- och lastfästöglan -8- på höger stödsträva -2- sker på samma vis.



- Ställ lastskyddsnätet -1- i monteringsposition.



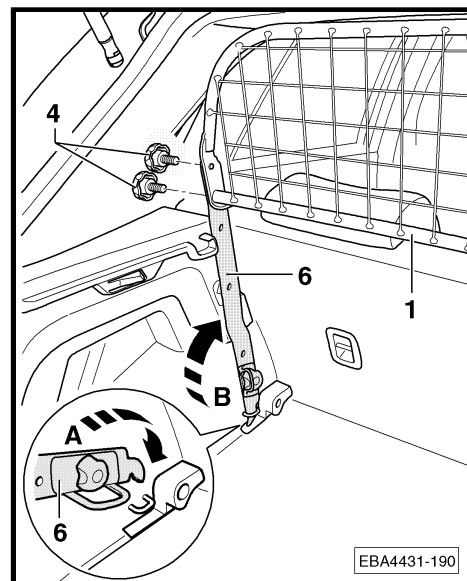


# Volkswagen tillbehör

- Sätt in vänstra stödsträvan -6- i lastfästöglan vänster fram -pil A- och vrid den framåt -pil B-.
- Fäst vänster stödsträva -6- med de båda skruvarna med stjärnhandtag -4- på lastskyddsnetet -1-.

## Observera

Monteringen av högra stödsträvan -2- sker i princip på samma vis.

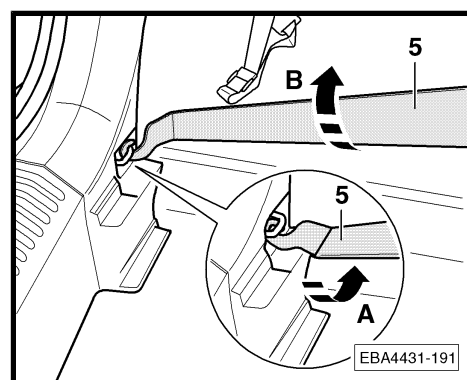


- Sätt an vänster fäststräva -5- underifrån på lastfästöglan vänster bak och vrid vänster fäststräva -5- i pilriktning A-.
- Sätt in vänstra fäststräva -5- i lastfästöglan vänster bak -pil B-.



## Se upp!

Haka för att undvika skador på bagageutrymmesklädseln in fäststrävorna -5- och -3- försiktigt i lastfästöglorna.



## Observera

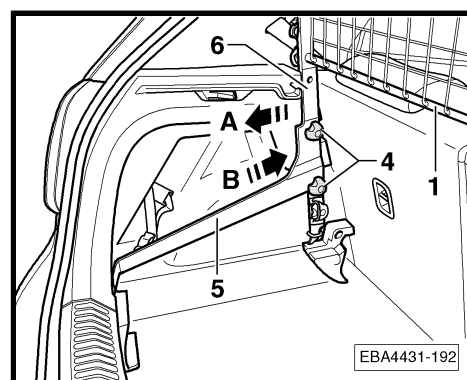
Fastsättning av högra fäststrävan -3- på lastfästöglan höger bak sker i princip på samma vis.

- Fäst vänstra fäststrävan -5- med de båda skruvarna med stjärnhandtag -4- på vänstra stödsträvan -6-, dra därvid endast åt de båda skruvarna med stjärnhandtag -4- lätt.

## Observera

Fäst högra fäststrävan -3- i princip på samma vis på högra stödsträvan -2-, dra därvid endast åt de båda skruvarna med stjärnhandtag -4- lätt.

- Tryck samtidigt vänster stödsträva -6- bakåt -pil A- och vänster fäststräva -5- framåt -pil B- tills de sitter spelfritt i infästningarna.
- Dra fast de båda skruvarna med stjärnhandtag -4-.



## Observera

Fastsättning av höger fäststräva -3- på höger stödsträva -2- sker på samma vis.

- Montera i förekommande fall det variabla lastutrymmesgolvet.



- Montera insynsskyddet.

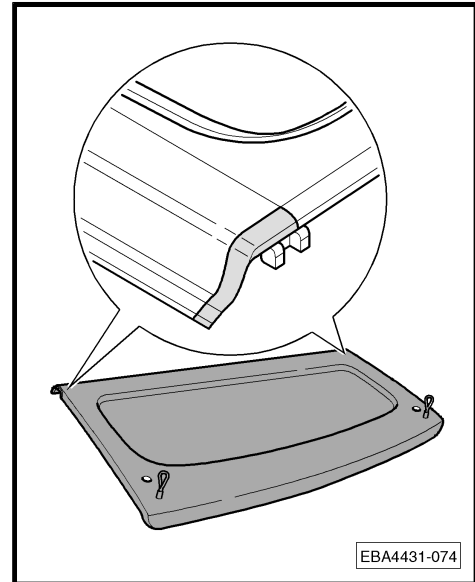


## Observera

Kontrollera att insynsskyddet går fritt, om erforderligt måste det anpassas i området för lastskyddsnetets stödsträvor.

Kärvar insynsskyddet i området för lastskyddsnetets stödsträvor, gå tillväga enligt följande:

- Såga i insynsskyddets främre område ut det visade området.
- Jämna till snittkanten med en vass kniv.



- Försegla snittkanterna med ett lackstift.



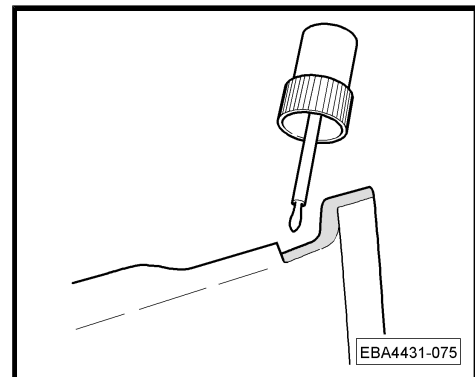
## VIKTIGT

**Beakta före montering av insynsskyddet luftningstiden enligt tillverkarens anvisningar.**



## Observera

- ◆ Kontrollera efter en kort körsträcka alla förskruvningar och efterdra dem om erforderligt.
- ◆ Kontrollera efter lämpliga intervaller förskruvningarna på nytt.



## VIKTIGT

- ◆ **Transport av personer bakom lastskydds nätet är förbjudet.**
- ◆ **Nackskydden måste alltid ställas in motsvarande passagerarnas huvudhöjd.**
- ◆ **Säkra speciellt tung last dessutom med spännband.**



# Montage-instructie

## Polo 2009 ➤

<b>Afscheiding</b>
6R0 017 221
Uitgave 05.2009



## Inhoudsopgave

<b>1</b>	<b>Algemene opmerkingen</b> .....	<b>1</b>
1.1	Algemene informatie met betrekking tot deze montage-instructie .....	1
<b>2</b>	<b>Levering</b> .....	<b>3</b>
2.1	Levering, afscheiding 6R0 017 221 .....	3
<b>3</b>	<b>Afscheiding 6R0 017 221 monteren</b> .....	<b>4</b>



# Volkswagen accessoires

## 1 Algemene opmerkingen

### 1.1 Algemene informatie met betrekking tot deze montage-instructie

#### Opmerking

*Wij adviseren, de inbouw door een vakbedrijf te laten uitvoeren.*

**Deze folder omvat belangrijke informatie en waarschuwingen omtrent de omgang met het voertuig. Verdere informatie die u voor uw eigen veiligheid en voor de veiligheid van uw meerrijders dient te weten, bevinden zich in uw boordboek.**

Volkswagen Zubehör werkt permanent aan verdere ontwikkeling van alle producten. Heb alstublieft begrip ervoor, dat vandaar steeds wijzigingen van de levering in vorm, uitvoering en techniek mogelijk zijn. De gegevens over levering, uitzien en functies van de producten stemmen overeen met de stand van informatie op het tijdpunt van de sluiting van de redactie. Uit de gegevens, afbeeldingen en beschrijvingen in deze gebruiksaanwijzing kunnen geen aanspraken worden afgeleid.



#### **ATTENTIE!**

*Teksten met dit symbool maken attent op ongeluk- en verwondingsgevaar.*



#### **Voorzichtig!**

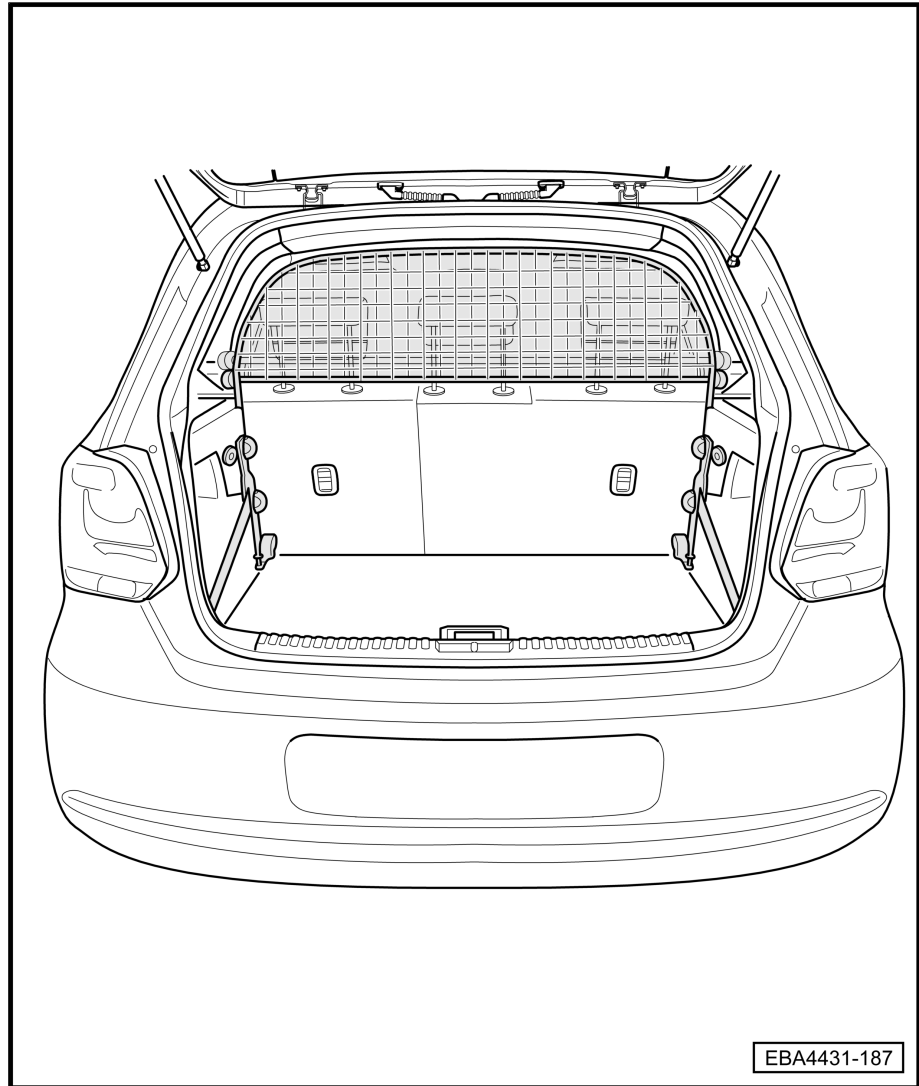
*Teksten met dit symbool onthouden opmerkingen, hoe u mogelijke beschadigingen aan uw voertuig kunt voorkomen.*

#### Opmerking

*Teksten met dit symbool onthouden aanvullende informatie.*

Levering afscheiding 6R0 017 221 ⇒ **Blz. 3**

Afscheiding 6R0 017 221 monteren ⇒ **Blz. 4**.



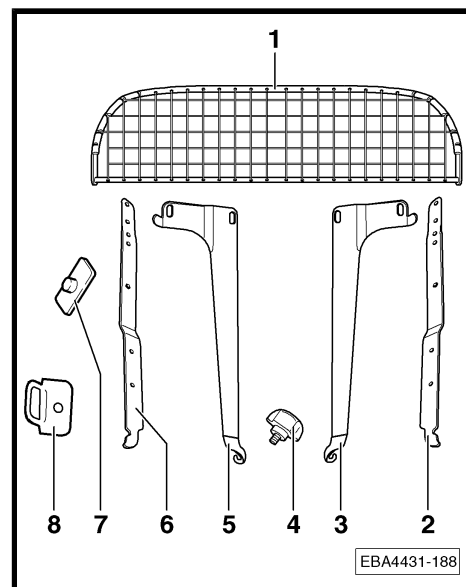




## 2 Levering

### 2.1 Levering, afscheiding 6R0 017 221

Stuklijst		
Pos.	Benaming	Stuk
1	Afscheiding	1
2	Bovenste schoorbalk rechts	1
3	Ristersteun rechts	1
4	Stergreepschroef M8	10
5	Ristersteun links	1
6	Bovenste schoorbalk links	1
7	Rubberband	2
8	Sjorogen	2

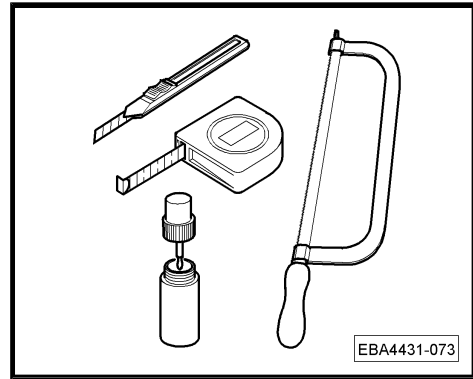




## 3 Afscheiding 6R0 017 221 monteren

Vereiste speciale werktuigen, test- en meetapparatuur alsook hulpmiddelen

- ◆ Messen
- ◆ Meetlint
- ◆ Zaag
- ◆ Lakpen
- ◆ Schuurpapier



### Opmerking

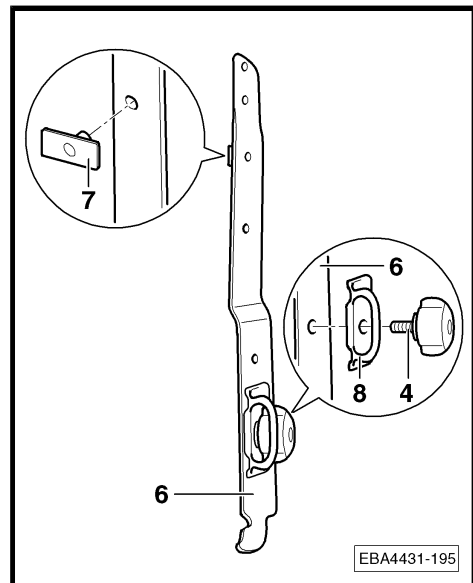
*Wij adviseren, de inbouw met behulp van een tweede persoon uit te voeren.*

- Verwijder de afdekking van de bagageruimte.
- Demonteer de variable laadbodem, indien voorhanden.
- Druk de rubberband -7- in de boring van de linker bovenste schoorbalk -6-.
- Schroef de sjarrogen -8- met de stergreepschroef -4- aan de linker bovenste schoorbalk -6- vast.

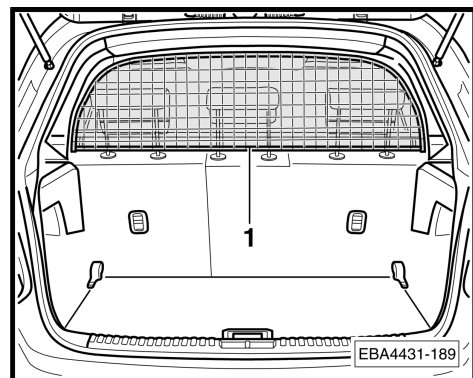


### Opmerking

*De montage van het rubberband -7- en de sjarrogen -8- aan de rechter bovenste schoorbalk -2- vindt overeenkomstig plaats.*



- Breng de afscheiding -1- in inbouwpositie.



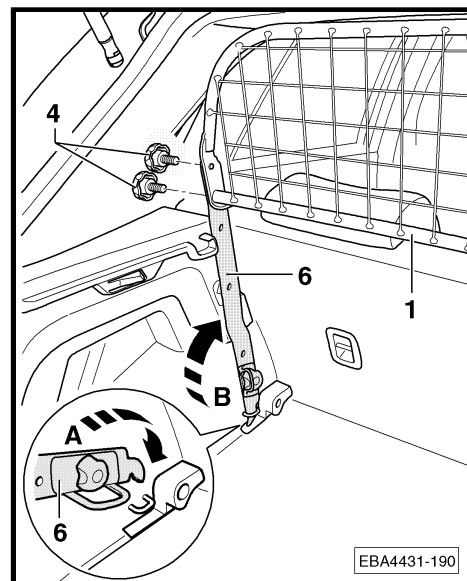


## Volkswagen accessoires

- Zet de linker bovenste schorbalk -6- in het sjoorrog voren links in -pijl A- en draai ze naar voren -pijl B-.
- Bevestig de linker bovenste schorbalk -6- met de twee stergreepschroeven -4- aan de afscheiding -1-.

### Opmerking

*De inbouw van de rechter boven schorbalk -2- vindt dienovereenkomstig plaats.*

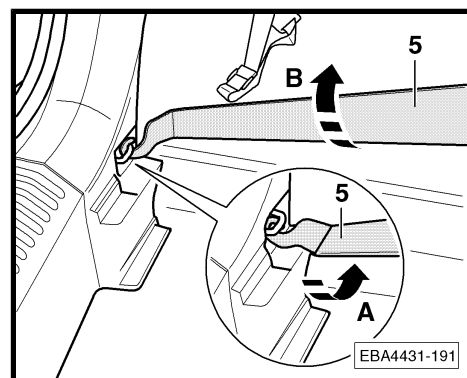


- Zet de linker ristersteun -5-, van beneden, aan de sjoorogen achteren links en draai de linker ristersteun -5- in pijlrichting A-.
- Sla de linker ristersteun -5- in de sjoorogen achteren links aan -pijl B-.



### Voorzichtig!

**Sla de ristersteunen -5- en -3- voorzichtig in de sjoorogen aan, om beschadigingen aan de bekleding van de bagageruimte te voorkomen.**



### Opmerking

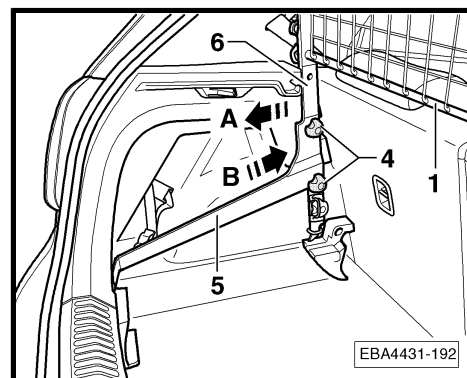
*De bevestiging van de rechter ristersteun -3- aan de sjoorogen achteren rechts vindt dienovereenkomstig plaats.*

- Bevestig de linker ristersteun -5- met de twee stergreepschroeven -4- aan der linker bovenste schorbalk -6-, trek hierbij de twee stergreepschroeven -4- slechts licht aan.

### Opmerking

*Bevestig de rechter ristersteun -3- overeenkomstig aan de rechter bovenste schorbalk -2-, trek hierbij de twee stergreepschroeven -4- slechts licht aan.*

- Druk gelijktijdig de linker bovenste schorbalk -6- naar achteren -pijl A- en de linker ristersteun -5- naar voren -pijl B-, tot ze zonder speling in de opnamen zitten.
- Draai de twee stergreepschroeven -4- vast.





## Opmerking

*De bevestiging van de rechter ristersteun -3- aan de rechter bovenste schorbalk -2- vindt dienovereenkomstig plaats.*

- Monteer de variable laadbodem, indien voorhanden.
- Bouw de afdekking van de bagageruimte in.

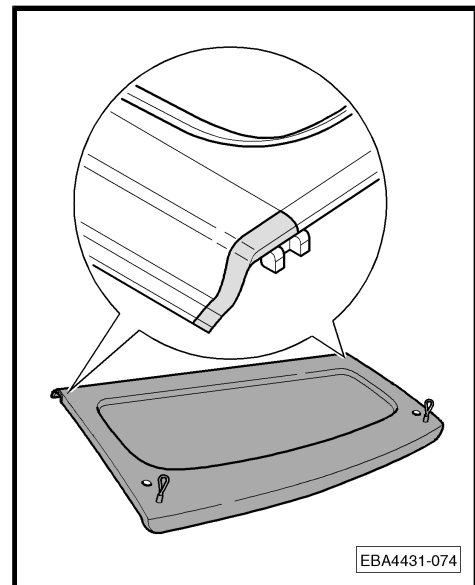


## Opmerking

*Controleer de flexibiliteit van de afdekking van de bagageruimte, evt. moet ze in het bereik van de schorbalken van de afscheiding worden aangepast.*

**Klemt de afdekking van de bagageruimte in het bereik van de schorbalken van de afscheiding, ga op de volgende manier te werk:**

- zaag in het voorste bereik van de afdekking van de bagageruimte het weergegeven bereik uit.
- Maak de snijkant met een scherp mes recht.

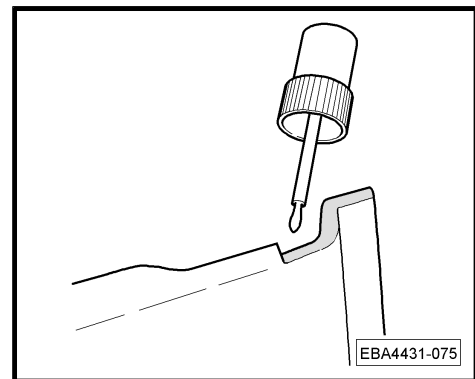


- Verzegel de snijkanten met een lakpen.



## ATTENTIE!

*Let op de verdampingstijd volgens de gegevens van de fabrikant, alvorens u de afdekking van de bagageruimte monteert!*



## Opmerking

- ◆ *Controleer na kort traject alle schroefverbindingen en trek deze evt. bij.*
- ◆ *Controleer in passende afstanden opnieuw de schroefverbindingen.*



## ATTENTIE!

- ◆ *Het transport van personen achter de afscheiding is verboden!*
- ◆ *De hoofdsteunen moeten steeds op de passende hoofdhoogte van de passagieren worden ingesteld.*
- ◆ *Vooraf zware goederen aanvullend met spangordels zekeren!*





## Instrucciones de montaje

### Polo 2009 ➤

<b>Rejilla de separación</b>
6R0 017 221
Edición 05.2009



## Índice

<b>1</b>	<b>Aspectos generales</b> .....	<b>1</b>
1.1	Informaciones generales relativas a estas instrucciones de montaje .....	1
<b>2</b>	<b>Volumen de suministro</b> .....	<b>3</b>
2.1	Volumen de suministro, rejilla de separación 6R0 017 221 .....	3
<b>3</b>	<b>Montaje de la rejilla de separación 6R0 017 221</b> .....	<b>4</b>





# Accesorios Volkswagen

## 1 Aspectos generales

### 1.1 Informaciones generales relativas a estas instrucciones de montaje



Nota

*Le recomendamos dejar este montaje en manos de un taller especializado.*

**Este cuaderno contiene información importante acerca del vehículo. En el resto de la documentación de a bordo aparecen otras indicaciones importantes de las que el conductor y sus acompañantes deben estar informados por su propia seguridad.**

Volkswagen Accesorios trabaja constantemente en el desarrollo de todos sus productos. Por tanto, le rogamos comprenda que pueden producirse modificaciones en lo que a diseño, equipamiento y tecnología se refiere. Los datos relativos al conjunto de suministro, aspecto y funciones de los productos corresponden al estado de información disponible en el momento de redacción de esta información. Por esta razón, no se puede exigir ningún tipo de responsabilidad derivada de los datos, ilustraciones y descripciones de este manual.



**¡ATENCIÓN!**

*Los textos que incluyen este símbolo indican riesgo de lesiones o accidente.*



**¡Cuidado!**

*Los textos que incluyen este símbolo contienen indicaciones para evitar posibles daños en su vehículo.*

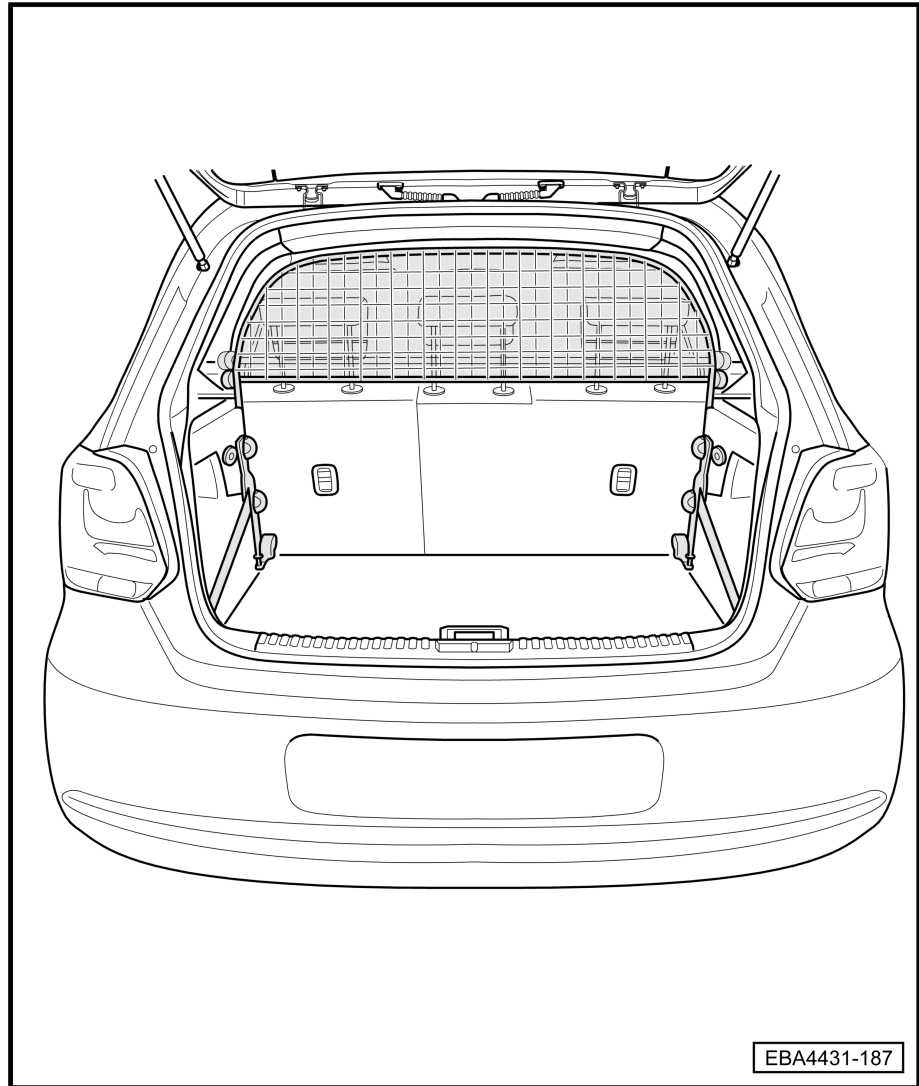


Nota

*Los textos precedidos por este símbolo contienen información adicional.*

Volumen de suministro rejilla de separación 6R0 017 221 ⇒ [página 3](#)

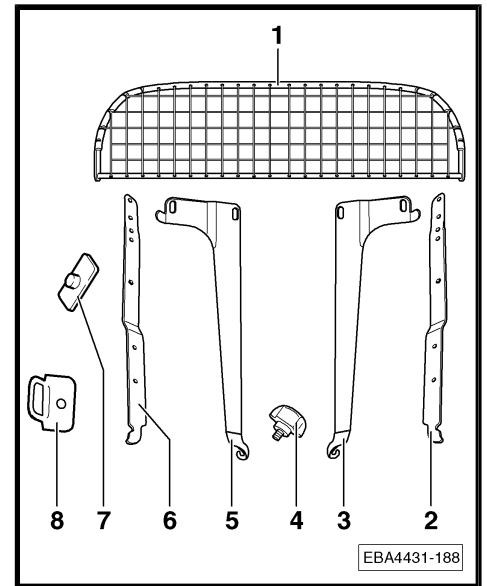
Montaje de la rejilla de separación 6R0 017 221 ⇒ [página 4](#).



## 2 Volumen de suministro

### 2.1 Volumen de suministro, rejilla de separación 6R0 017 221

Lista de piezas		
Pos.	Denominación	Unidades
1	Rejilla de separación	1
2	Barra de apoyo derecha	1
3	Barra de sujeción derecha	1
4	Tornillo con pomo M8	10
5	Barra de sujeción izquierda	1
6	Barra de apoyo izquierda	1
7	Revestimiento de goma	2
8	Anilla de amarre	2

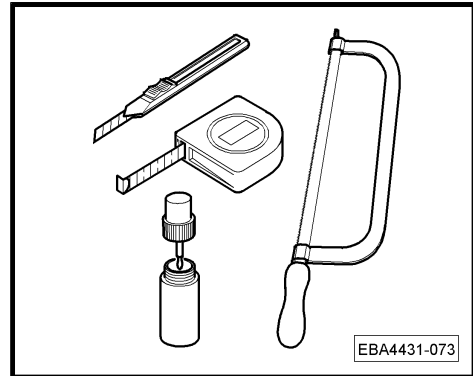




## 3 Montaje de la rejilla de separación 6R0 017 221

Herramientas especiales, equipos de verificación y medición, así como dispositivos auxiliares necesarios:

- ◆ Cuchilla
- ◆ Cinta métrica
- ◆ Sierra
- ◆ Pincel reparador de pintura
- ◆ Papel de lija



### Nota

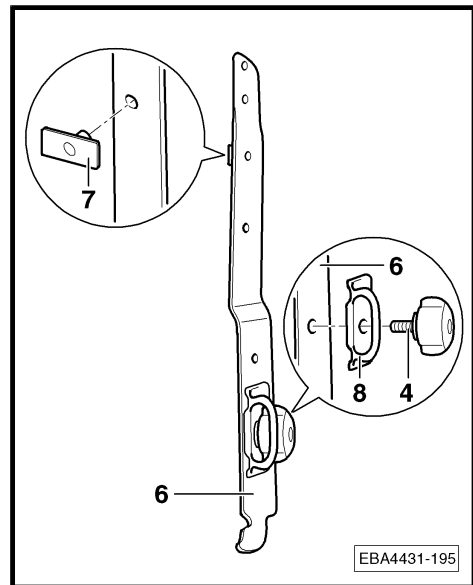
Le recomendamos realizar el montaje con ayuda de una segunda persona.

- Retire la bandeja del maletero.
- Retire la bandeja de piso de carga variable, si existiese.
- Encaje el revestimiento de goma -7- en el orificio de la barra de apoyo izquierda -6-.
- Atornille la anilla de amarre -8- con el tornillo con pomo -4- en la barra de apoyo izquierda -6-.

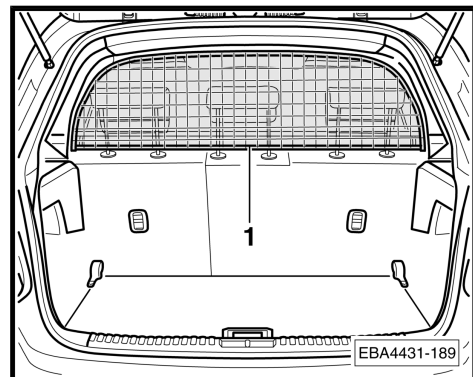


### Nota

El montaje del revestimiento de goma -7- y la anilla de amarre -8- en la barra de apoyo derecha -2- se realiza de forma análoga.



- Coloque la rejilla de separación -1- en la posición de montaje.



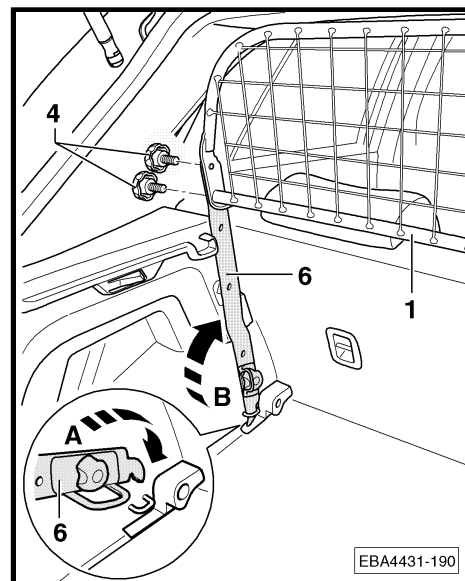


## Accesorios Volkswagen

- Coloque la barra de apoyo izquierda -6- en la anilla de amarre delantera izquierda -flecha A- y bascule hacia delante -flecha B-.
- Fije la barra de apoyo izquierda -6- con los dos tornillos con pomo -4- en la rejilla de separación -1-.

### Nota

El montaje de la barra de apoyo derecha -2- se realiza de forma análoga.

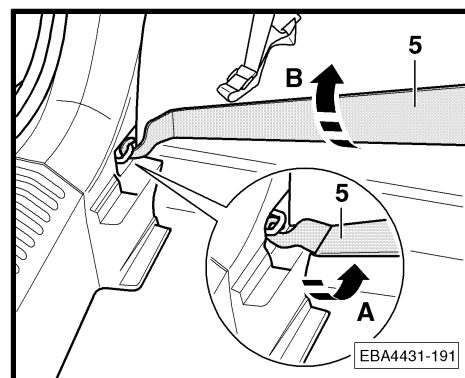


- Coloque la barra de sujeción izquierda -5-, desde abajo, en la anilla de amarre trasera izquierda y gire la barra de sujeción izquierda -5- en el sentido de la flecha A-.
- Enganche la barra de sujeción izquierda -5- en la anilla de amarre trasera izquierda -flecha B-.



¡Cuidado!

Enganche las barras de sujeción -5- y -3- con cuidado en las anillas de amarre para evitar daños en el revestimiento del maletero.



### Nota

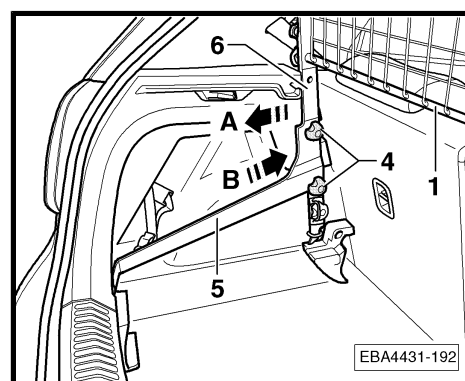
La fijación de la barra de sujeción derecha -3- en la anilla de amarre trasera derecha se realiza de forma análoga.

- Fije la barra de sujeción izquierda -5- con los dos tornillos con pomo -4- en la barra de apoyo izquierda -6-, al realizarlo apriete los dos tornillos con pomo -4- sólo un poco.

### Nota

Fije la barra de sujeción derecha -3- de forma análoga en la barra de apoyo derecha -2-, al realizarlo apriete los dos tornillos con pomo -4- sólo un poco.

- Presione a la vez la barra de apoyo izquierda -6- hacia atrás -flecha A- y la barra de apoyo izquierda -5- hacia delante -flecha B-, hasta que asienten sin juego en los alojamientos.
- Apriete los dos tornillos con pomo de estrella -4-.



### Nota

La fijación de la barra de sujeción derecha -3- en la anilla de amarre derecha -2- se realiza de forma análoga.



- Monte la bandeja de piso de carga variable, si existiese.
- Monte la bandeja del maletero.

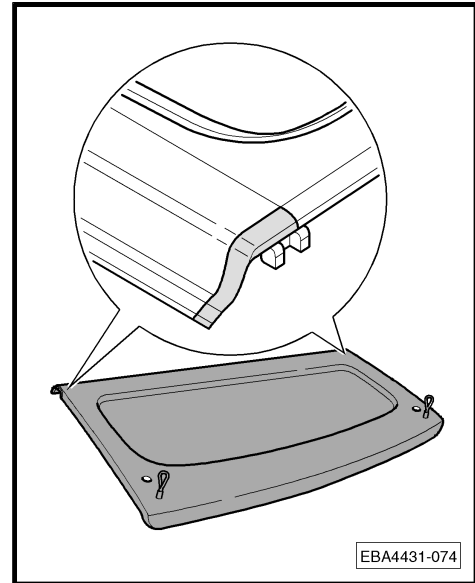


## Nota

*Compruebe el espacio libre con la bandeja maletero, en caso necesario, hay que adaptar la rejilla de separación en la zona de las barras de apoyo.*

**Si se atasca la bandeja del maletero en la zona de las barras de apoyo de la rejilla de separación, proceda del siguiente modo:**

- Corte con la sierra la zona delantera de la bandeja del maletero, en la zona indicada.
- Remate el borde del corte con una cuchilla afilada.



- Selle los bordes con un pincel reparador de pintura.



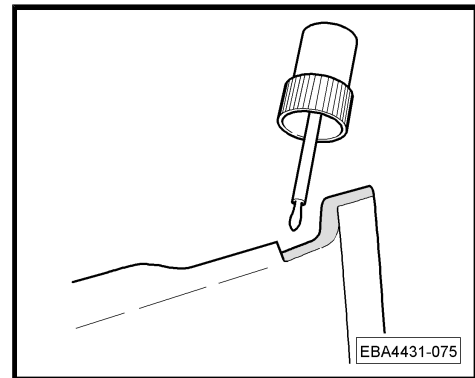
## ¡ATENCIÓN!

***¡Respete los tiempos de secado según las indicaciones del fabricante, antes de montar la bandeja del maletero!***



## Nota

- ◆ *Después de circular un breve tiempo compruebe todas las uniones atornilladas y, en caso necesario, reapriete.*
- ◆ *Controle las uniones atornilladas de nuevo a intervalos de tiempo regulares.*



## ¡ATENCIÓN!

- ◆ ***¡Está prohibido transportar personas detrás de la rejilla de separación!***
- ◆ ***Los reposacabezas deben ir siempre ajustados a la altura correspondiente de la cabeza de los pasajeros.***
- ◆ ***¡Las cargas muy pesadas deben asegurarse adicionalmente con cinchas!***



## Montážní návod Polo 2009 ➤

<b>Dělicí mřížka</b>
6R0 017 221
Vydání 05.2009



## Obsah

<b>1</b>	<b>Všeobecně</b> .....	<b>1</b>
1.1	Všeobecné informace k tomuto montážnímu návodu .....	1
<b>2</b>	<b>Rozsah dodávky</b> .....	<b>3</b>
2.1	Rozsah dodávky, dělicí mřížka 6R0 017 221 .....	3
<b>3</b>	<b>Montáž dělicí mřížky 6R0 017 221</b> .....	<b>4</b>



## 1 Všeobecně

### 1.1 Všeobecné informace k tomuto montážnímu návodu

#### Upozornění

*Doporučujeme Vám nechat provést montáž v odborném servisu.*

**Tento sešit obsahuje důležité informace a varování k zacházení s vozidlem. Další informace, které byste měli vědět pro vlastní bezpečnost a bezpečnost Vašich spolucestujících, se nacházejí ve Vaší palubní knize.**

Oddělení Volkswagen Zubehör pracuje neustále na dalším vývoji všech výrobků. Mějte prosím pochopení pro to, že kdykoliv mohou nastat změny ve formě, vybavení a technologii výrobků. Údaje o rozsahu dodávky, vzhledu a funkcích výrobků odpovídají informačnímu stavu v době redakční uzávěrky. Z údajů, obrázků a popisů v tomto návodu nelze vyvozovat žádné nároky.



**POZOR!**

*Texty s tímto symbolem upozorňují na nebezpečí nehody a zranění.*



**Pozor!**

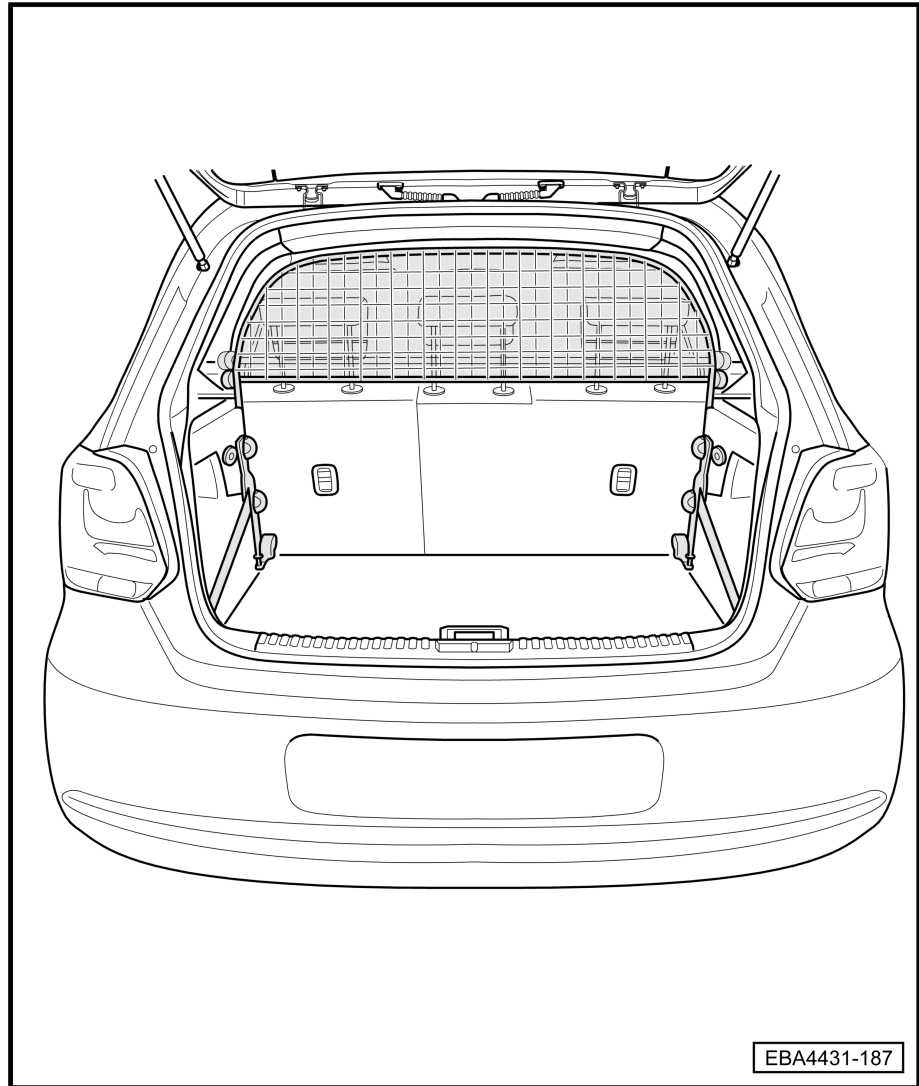
*Texty s tímto symbolem obsahují pokyny, jak můžete zabránit případným škodám na Vašem vozidle.*

#### Upozornění

*Texty s tímto symbolem obsahují dodatečné informace.*

**Rozsah dodávky dělicí mřížky 6R0 017 221 ⇒ [Strana 3](#)**

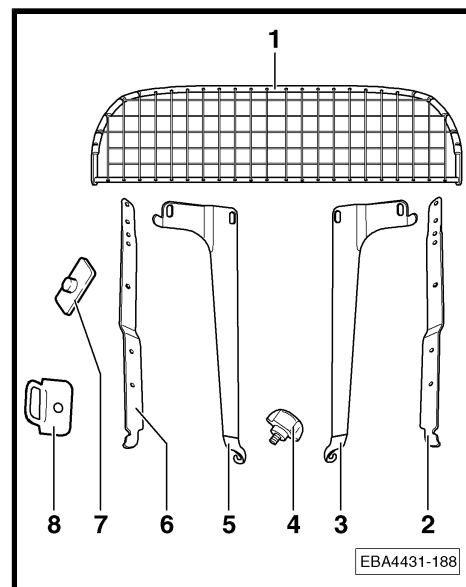
**Montáž dělicí mřížky 6R0 017 221 ⇒ [Strana 4](#) .**



## 2 Rozsah dodávky

### 2.1 Rozsah dodávky, dělicí mřížka 6R0 017 221

Kusovník		
Poz.	Název dílu	Ks.
1	Dělicí mřížka	1
2	Pravá vzpěra	1
3	Pravá přídržná vzpěra	1
4	Hvězdicový šroub M8	10
5	Levá přídržná vzpěra	1
6	Levá vzpěra	1
7	Gumová podložka	2
8	Upevňovací oko	2

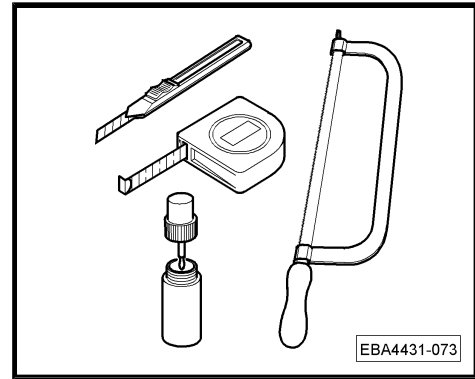




## 3 Montáž dělicí mřížky 6R0 017 221

Potřebné speciální nářadí, kontrolní a měřicí přístroje a pomocné prostředky

- ◆ Nůž
- ◆ Měřicí pásmo
- ◆ Pilka
- ◆ Lakovací tyčinka
- ◆ Brusný papír



### Upozornění

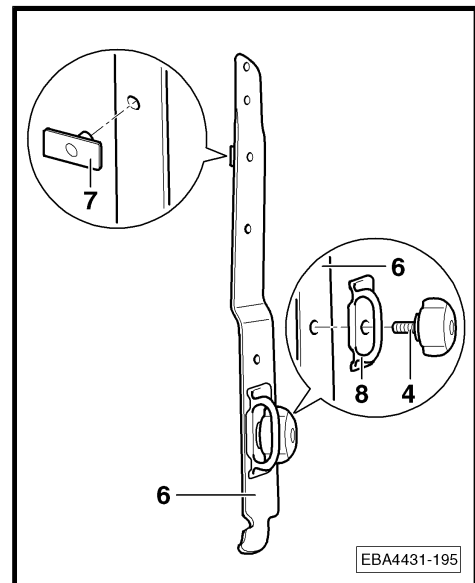
Doporučujeme Vám provádět montáž za pomoci druhé osoby.

- Vyjměte kryt zavazadlového prostoru.
- Demontujte variabilní ložnou plochu, je-li namontována.
- Zatlačte gumovou podložku -7- do otvoru levé vzpěry -6-.
- Přišroubujte upevňovací oko -8- hvězdicovým šroubem -4- k levé vzpěře -6-.

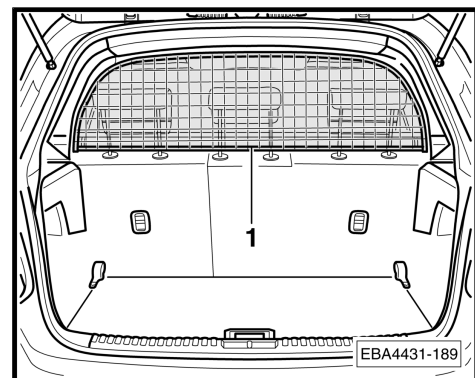


### Upozornění

Montáž gumové podložky -7- a upevňovacího oka -8- k pravé vzpěře -2- se provádí stejným způsobem.



- Ustavte dělicí mřížku -1- do montážní polohy.





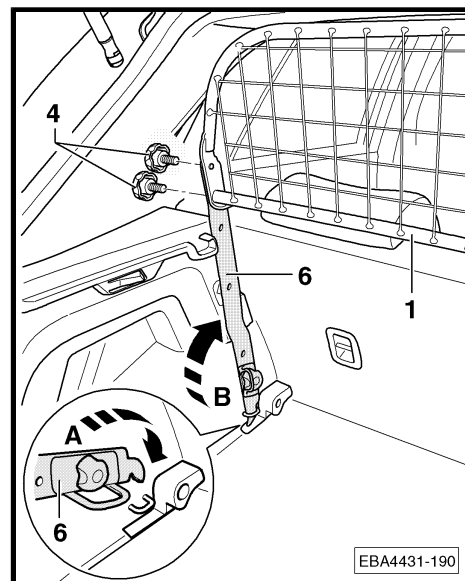
## Volkswagen příslušenství

- Vložte levou vzpěru -6- do upevňovacího oka vpředu vlevo -šipka A- a otočte ji směrem dopředu -šipka B-.
- Připevněte levou vzpěru -6- dvěma hvězdicovými šrouby -4- k dělicí mřížce -1-.



### Upozornění

Montáž pravé vzpěry -2- probíhá stejným způsobem.

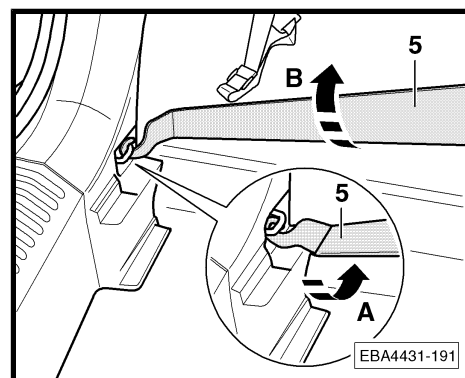


- Nasadte levou přídržnou -5- zespodu k upevňovacímu oku vzadu vlevo a otočte levou přídržnou vzpěru -5- ve směru šipky A-.
- Zavěste levou přídržnou vzpěru -5- do upevňovacího oka vlevo vzadu -šipka B-.



### Pozor!

**Zavěste přídržovací vzpěry -5- a -3- opatrně do upevňovacích ok pro zabránění poškození čalounění zavazadlového prostoru.**



### Upozornění

Upevnění pravé přídržné vzpěry -3- k upevňovacímu oku vpravo vzadu se provádí stejným způsobem.

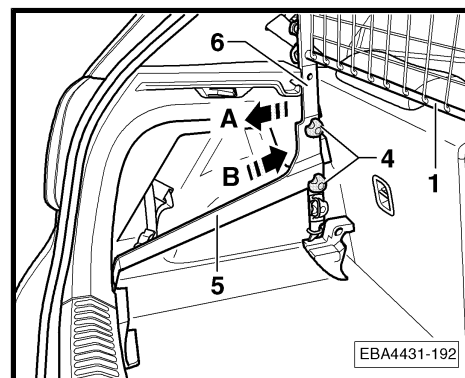
- Upevněte levou přídržnou vzpěru -5- pomocí dvou hvězdicových šroubů -4- k levé vzpěře -6-, přitom jen mírně dotáhněte dva hvězdicové šrouby -4-.



### Upozornění

Upevněte pravou přídržnou vzpěru -3- stejným způsobem k pravé vzpěře -2-, přitom jen mírně dotáhněte dva hvězdicové šrouby -4-.

- Zatlačte současně levou vzpěru -6- směrem dozadu -šipka A- a levou přídržnou vzpěru -5- směrem dopředu -šipka B-, až dosedne bez vůle do úchyty.
- Utáhněte dva hvězdicové šrouby -4-.



### Upozornění

Upevnění pravé přídržné vzpěry -3- k pravé vzpěře -2- se provádí stejným způsobem.



- Namontujte variabilní ložnou plochu, je-li namontována.
- Namontujte kryt zavazadlového prostoru.

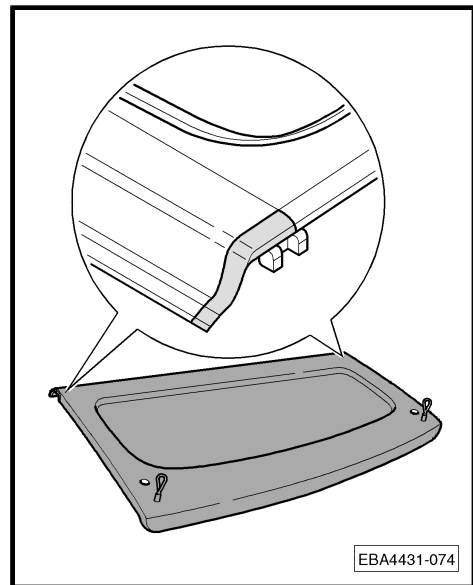


## Upozornění

Zkontrolujte volný pohyb krytu zavazadlového prostoru, příp. bude nutné kryt v oblasti vzpěr dělicí mřížky upravit.

**Jestliže kryt zavazadlového prostoru v oblasti vzpěr dělicí mřížky vázne, postupujte následovně:**

- Vyřízněte v přední části krytu zavazadlového prostoru vyznačenou oblast.
- Zarovnejte hranu řezu ostrým nožem.



- Přetřete hrany řezu lakovací tyčinkou.



## POZOR!

**Před namontováním krytu zavazadlového prostoru dbejte na dobu odvětrání podle pokynů výrobce!**



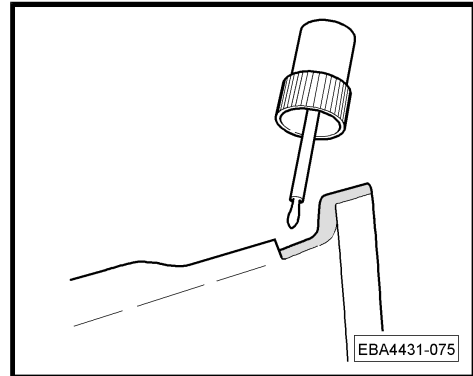
## Upozornění

- ◆ Po ujetí krátké vzdálenosti zkontrolujte všechny šroubové spoje a příp. je dotáhněte.
- ◆ Kontrolujte šroubové spoje opakovaně v přiměřených intervalech.



## POZOR!

- ◆ **Přeprava osob za dělicí mřížkou je zakázána!**
- ◆ **Hlavové opěrky musí být vždy nastaveny na správnou výšku hlavy cestujících.**
- ◆ **Zvláště těžké předměty navíc zajistit upínacími pásy!**





取付説明書  
Polo 2009 ▶

パーティションネット

6R0 017 221

発行 05.2009

---



# フォルクスワーゲン・アクセサリ

---

## 目次

1	一般的説明 .....	1
1.1	本取付説明書に関する一般情報 .....	1
2	製品内容 .....	3
2.1	パーティションネット 6R0 017 221 の製品内容 .....	3
3	パーティションネット 6R0 017 221 の取付け .....	4





# フォルクスワーゲン・アクセサリ

## 1 一般的説明

### 1.1 本取付説明書に関する一般情報

#### 注記

パーティションネットの取付けは専門ディーラーに依頼されるようお勧めします。

本書には車両の取扱いに関する重要情報並びに警告事項が含まれています。ドライバーご自身並びに同乗者の安全に関する詳細情報は車両マニュアルをご覧ください。

フォルクスワーゲン社は常に全製品に関する持続的開発を行なっております。このため、製品の形状、装備、技術等、製品内容を予告無しに変更することがありますのでご了承願います。製品の内容、外観および機能は、本書編集期限時の情報状況に相応しています。本取付書の記述内容やイラストに基づく権利の主張は認められません。



#### 注意!

このシンボルがマークされているテキストは事故および怪我の危険性を指摘しています。



#### 要注意!

このシンボルがマークされているテキストには、車の万が一の損傷を回避する指摘事項が記されています。

#### 注記

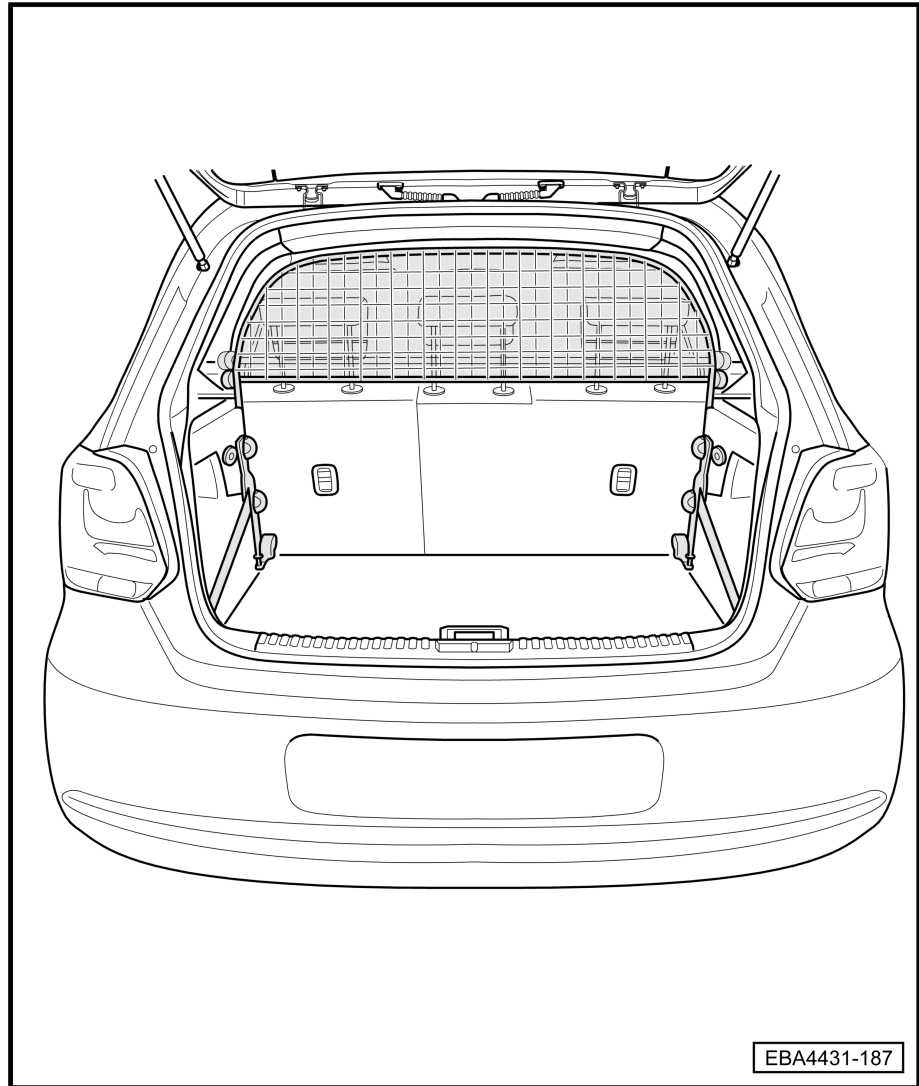
このシンボルがマークされているテキストには追加的情報が記述されています。

パーティションネット 6R0 017 221 の製品内容 ⇒ [ページ 3](#)

パーティションネット 6R0 017 221 の取付け ⇒ [ページ 4](#)



# フォルクスワーゲン・アクセサリ



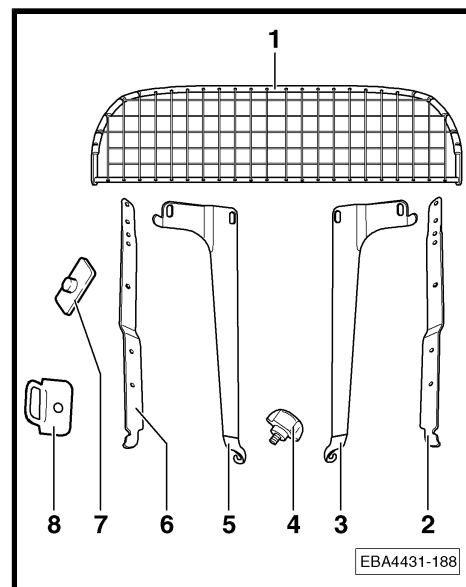


# フォルクスワーゲン・アクセサリ

## 2 製品内容

### 2.1 パーティションネット 6R0 017 221 の製品内容

パーツリスト:		
番号	名称	数量
1	パーティションネット	1
2	右側サポートストラット	1
3	右側ホールドストラット	1
4	星型グリップスクリュー M8	10
5	左側ホールドストラット	1
6	左側サポートストラット	1
7	ラバーサポート	2
8	ラッシングアイ	2

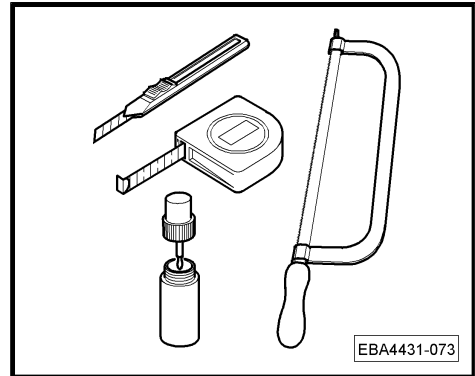




## 3 パーティションネット 6R0 017 221 の取付け

取付けに必要な特殊工具および点検・計測・補助器具

- ◆ カッター
- ◆ メジャー
- ◆ 鋸
- ◆ タッチアップアプリケーション
- ◆ サンドペーパー



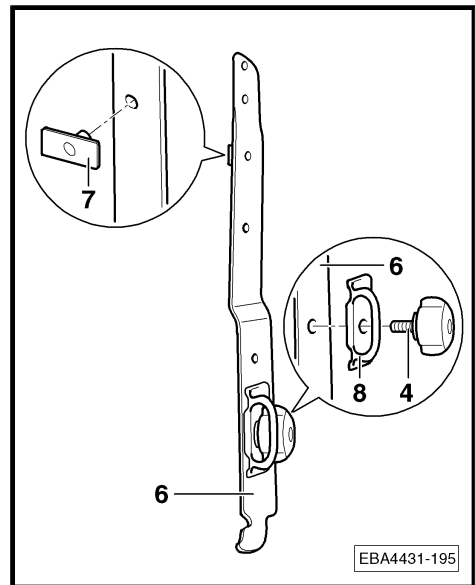
### 注記

取付けは二人がかりで行なうようお勧めします。

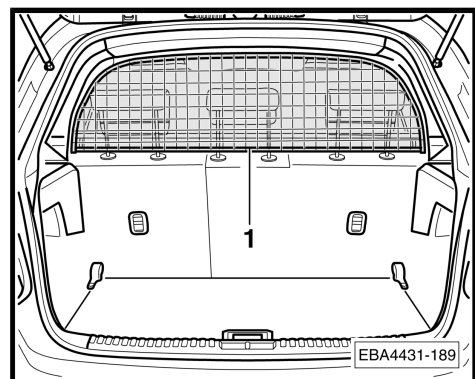
- トランクリッドを取外してください。
- 可変式トランクベースが装備されている場合は取外してください。
- ラバーサポート-7-を左側サポートストラット-6-の穴に押し込んでください。
- ラッシングアイ-8-を星型グリップスクリュー-4-で左側サポートストラット-6-に固定してください。

### 注記

同様にしてラバーサポート-7-およびラッシングアイ-8-を右側サポートストラット-2-に取付けてください。



- パーティションネット-1-を取付け位置にセットしてください。



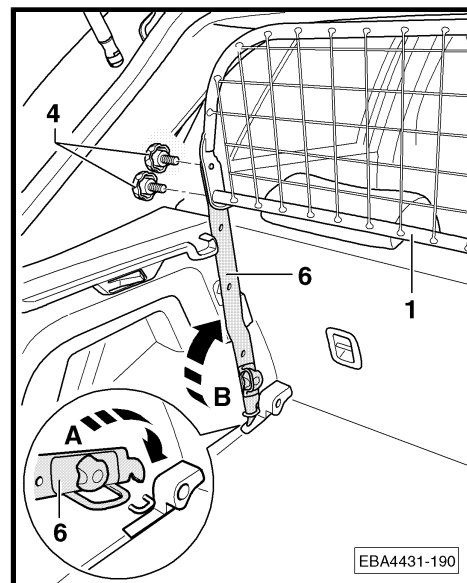


# フォルクスワーゲン・アクセサリ

- 左側サポートストラット-6-を前方左側のラッシングアイに装着し-矢印 A-、前方へ回してください-矢印 B-。
- 左側サポートストラット-6-を二本の星型グリップスクリュー-4-でパーティションネット-1-に固定してください。

## 注記

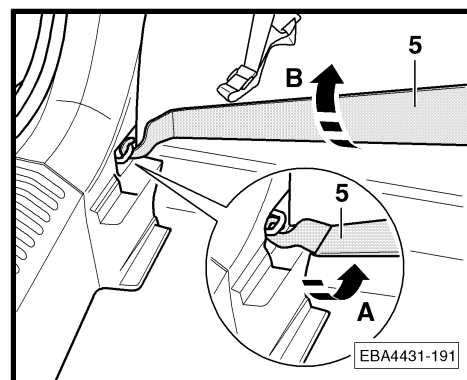
同様にして右側サポートストラット-2-を固定してください。



- 左側ホールドストラット-5-を後方左側のラッシングアイに下側から装着し、左側ホールドストラット-5-を-矢印 A-の方向に回してください。
- 左側ホールドストラット-5-を後方左側のラッシングアイに引掛けてください-矢印 B-。

**要注意!**

左右のホールドストラット-5-と-3-をラッシングアイに引掛ける時は、トランクのフェアリングを傷つけないように慎重に行なってください。



## 注記

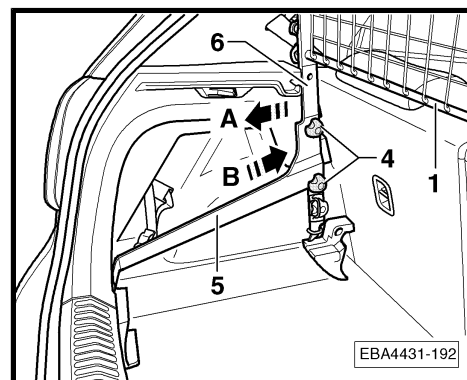
同様にして右側ホールドストラット-3-を後方右側のラッシングアイに取付けてください。

- 左側ホールドストラット-5-を二本の星型グリップスクリュー-4-で左側サポートストラット-6-に取付けてください。この時二本の星型グリップスクリュー-4-は軽く締めてください。

## 注記

同様にして右側ホールドストラット-3-を右側サポートストラット-2-に取付け、二本の星型グリップスクリュー-4-で軽く締めてください。

- 左側サポートストラット-6-を後方-矢印 A-へ、左側ホールドストラット-5-を前方-矢印 B-へ、双方がアソビ無しで所定位置に入るまで押付けてください。
- 二本の星型グリップスクリュー-4-をしっかりと締めてください。





## フォルクスワーゲン・アクセサリ

### 注記

同様にして右側ホールドストラット -3-を右側サポートストラット -2-に取付けてください。

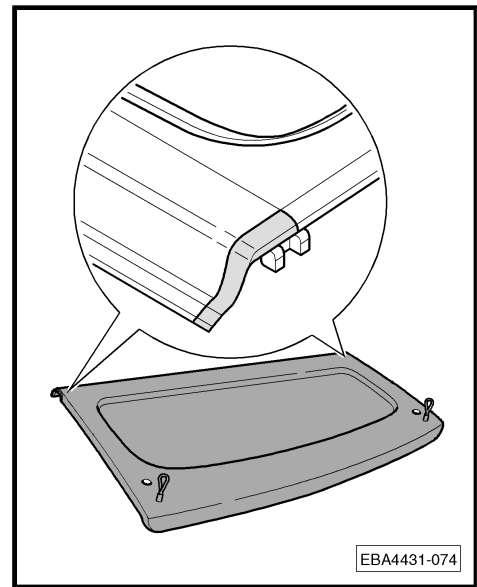
- 可変式トランクベースが装備されている場合は、元の位置に取付けてください。
- トランクリッドを元の位置に取付けてください。

### 注記

トランクリッドがスムーズに動くことを確認してください。さもない場合は、パーティションネットのサポートストラットの位置で調整します。

トランクリッドがパーティションネットのサポートストラット位置に挟まる場合は、以下の手順で修正してください:

- イラストに表示されたトランクリッド前方領域を鋸で切断してください。
- シャープなカッターで切口を真直ぐにカットしてください。



- 切口をタッチアップアプリケーションで封止してください。

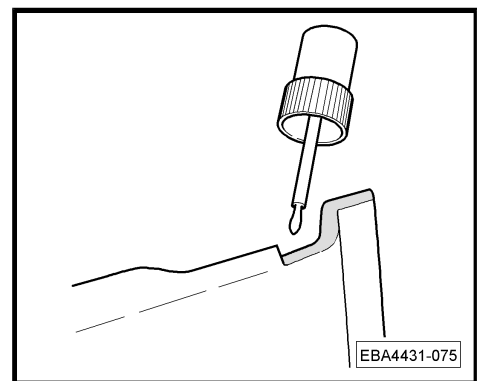


### 注意!

メーカーが指定したタッチアップアプリケーションの乾燥時間が経過してから、トランクリッドを取付けてください!

### 注記

- ◆ 短距離走行後に全てのネジ結合部を点検し、必要な場合は締め直してください。
- ◆ その後も適当な走行間隔でネジ結合部をチェックしてください。





## フォルクスワーゲン・アクセサリ



注意!

- ◆ セパレーションネットの後方に人を乗せて搬送することは厳禁!
- ◆ ヘッドレストは常に同乗者の頭位置に合わせてセットしてください。
- ◆ 特に重い荷物を搬送する場合は、ベルトで固定してください!