



Original Zubehör  
Genuine Accessories  
Accessoires d'Origine

## Montageanleitung

## Elektro-Einbausatz

Teilenummer:

**6C0 055 204**

Distributed by Volkswagen Zubehör GmbH  
USA: Distributed by Volkswagen of America, Inc. Auburn Hills / Mi.

Änderung des Lieferumfangs vorbehalten

Printed in Germany  
by Volkswagen Zubehör GmbH

**Fahrzeugtyp:**

**VW Polo A05 GP**

**22/2014 >>**

**D**

**Lieferumfang:**

- 1 Leitungssatz 12- adrig mit vormontiertem Steckdoseneinsatz,
- 1 Leitungssatz 09- adrig,
- 1 Steckdosengehäuse,
- 3 Schrauben M5 x 24,
- 3 Muttern M5, selbstsichernd,
- 1 Anhängeranschlussgerät,
- 1 Flachstecksicherung 30A,
- 2 Flachstecksicherungen 20A,
- 1 Buchsengehäuse 3- fach schwarz,
- 1 Buchsengehäuse 4- fach braun,
- 1 Flachsteckgehäuse 1- fach braun,
- 20 Kabelbinder 140mm lang,
- 1 Kabelbinder 300mm lang.

**Bei Fahrzeugen ohne werksseitig verbaute, rückwärtige Einparkhilfe sind zur Montage des Anhängeranschlussgerätes *zusätzliche* Teile (Halter 6C0.971.362.A plus Befestigungs- und Dämpfungsmaterial) erforderlich, siehe ETKA.**

**Durchzuführende Arbeiten, allgemein:**

1. Masseleitung von der Batterie trennen.
2. Leitungssatz 12- und 09- adrig sowie Steckdosengehäuse montieren.
3. Funktionsprüfung.

### **1. Masseleitung von der Batterie trennen**

Zur Vermeidung von Kurzschlüssen während der Montage und aus Sicherheitsgründen ist die Masseleitung unbedingt vor Beginn der Arbeiten von der Batterie zu trennen (**Brandgefahr**)!!

**Achtung: Bordcomputer/Wegfahrsperre!**

**Durch das Abklemmen der Batterie können gespeicherte Daten verloren gehen!  
Herstellervorschriften beachten!!**

**Vor Arbeitsbeginn Fehlerspeicher auslesen!**

## 2. Leitungssatz 12- und 09- adrig sowie Steckdosengehäuse montieren

Hutablage und Kofferraumbodenabdeckungen entnehmen und Heckabschlussblech- Verkleidung ausbauen.

Rücksitzbank nach vorne klappen und linken Rückenlehnteil ausbauen.

Rechte Kofferraumseitenverkleidung im hinteren Bereich lösen und etwas nach innen klappen.

Linke Kofferraum- und Fondseitenverkleidung ausbauen.

Alle Einstiegsverkleidungen auf der linken Seite ausbauen.

Ablagefach in der Armaturentafel links entnehmen.

Abdeckungen an der linken Stirnseite der Armaturentafel entnehmen.

Bedienhebel der Motorhaubenentriegelung abnehmen und Seitenverkleidung im linken Fußraum ausbauen.

Abdeckung des Sicherungskastens und Sicherungskasten ausbauen.

---

Die im Heckblech befindliche 40 mm- Durchführung für den Leitungsstrang zur Stoßfänger- verkleidung entnehmen (Stoßfängerverkleidung zwecks Kupplungsmontage bereits ausgebaut) und den fahrzeugseitigen Kabelstrang zur Stoßfängerverkleidung nach innen in den Kofferraum ziehen.

Den Leitungssatz 12- adrig mit dem vormontierten Steckdoseneinsatz durch die Karosseriedurchführung im Heckblech von innen nach außen führen.

Den zweiten Durchgang der am Leitungssatz 12- adrig befindlichen Durchführungstülle an der Markierung (Kerbe) öffnen und den Leitungssatz zur Stoßfängerverkleidung mit Hilfe eines geeigneten Spreizwerkzeuges von innen nach außen durch den zuvor geöffneten, zweiten Durchgang der Durchführungstülle führen.

Zur Vereinfachung können die am fahrzeugseitigen Leitungsstrang befindlichen Steckgehäuse zu den Kennzeichenleuchten und zur Steckverbindung der Einparkhilfesensoren mit Hilfe eines geeigneten Entriegelungswerkzeuges zur Entnahme der Steckkontakte abgenommen werden (zuvor Steckerbelegung notieren).

Den Leitungssatz zur Stoßfängerverkleidung bis zum Anschlag durchziehen, sodass die dort vorhandene Gummitülle direkt an der Durchführungstülle des Leitungssatzes 12- adrig von innen anliegt.

Die Durchführungstülle ins Durchführungsloch im Heckblech einsetzen und auf korrekten Sitz achten.

Den Leitungssatz 12- adrig außen mit Hilfe des Kabelbinders **300mm** am Querträger der Anhängerkupplung befestigen, zum Steckdosenthalteblech verlegen und den vormontierten Steckdoseneinsatz mit dem beiliegenden Steckdosengehäuse wie folgt am Halteblech der Anhängerkupplung montieren:

### **Anhängerkupplung mit geschlossenem Steckdosens- Halteblech:**

Den vorperforierten, torbogenförmigen Bereich auf der von vorne gesehenen rechten und abgeflachten Seite des beiliegenden Steckdosengehäuses sauber ausarbeiten und so für den rechtsseitigen Abgang vorbereiten.

Die Steckdosendichtung für den zentralen Abgang, die hier nicht benötigt wird, vorsichtig entfernen, ohne den Isolierschlauch zu beschädigen!

Den vormontierten Steckdoseneinsatz des Leitungssatzes in das Steckdosengehäuse einstecken, im Stützkörper verrasten und mit den im Steckdosengehäuse vormontierten Schrauben am Halteblech der Anhängerkupplung montieren.

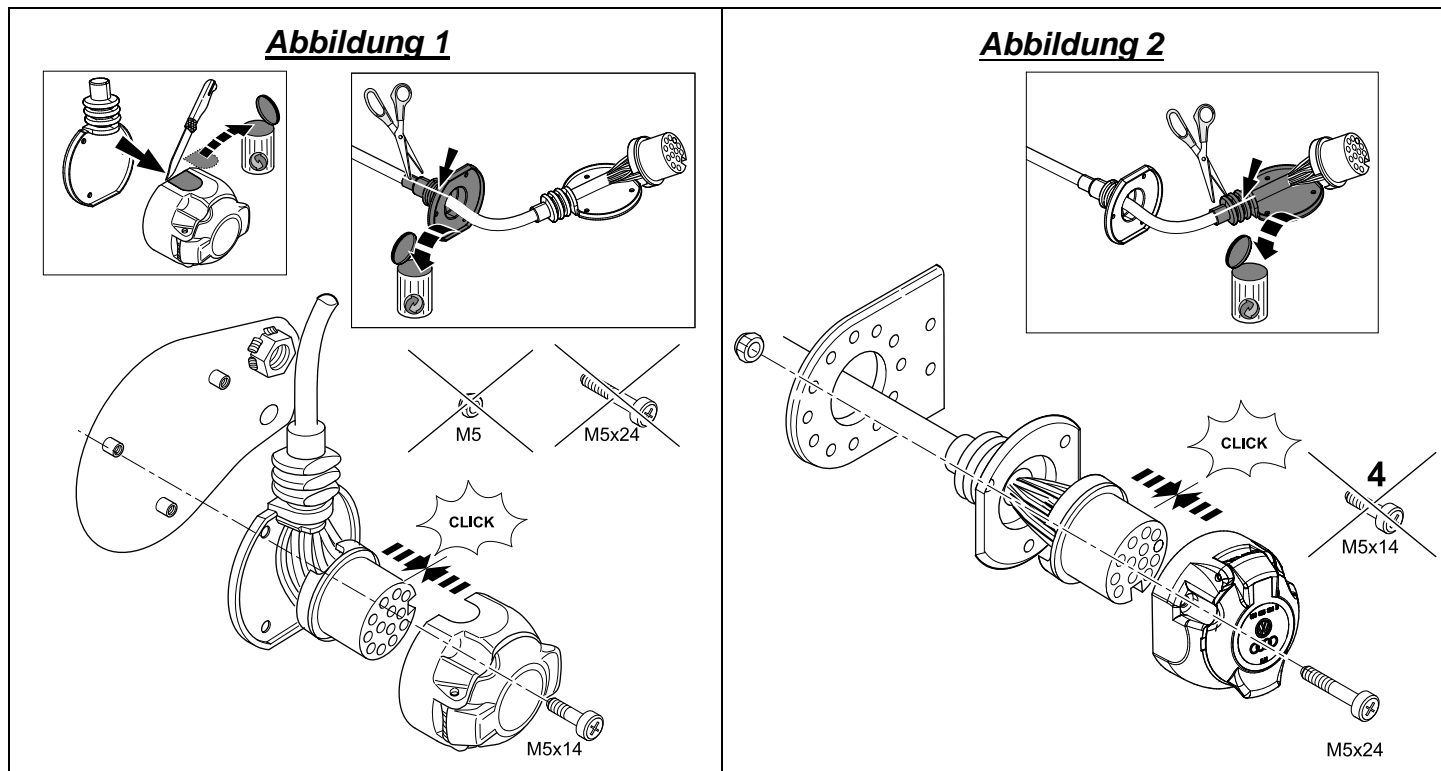
Die *beiliegenden* **Schrauben M5x24** und **Muttern M5** werden gegebenenfalls nicht benötigt. (*siehe Abb. 1*).

## Anhängerkupplung mit offenem Steckdosen- Halteblech:

Die vormontierten Schrauben **M5x14** aus dem Steckdosengehäuse herausdrehen (werden in diesem Fall nicht benötigt).

Die Steckdosendichtung für den seitlichen Abgang, die hier nicht benötigt wird, vorsichtig entfernen, ohne den Isolierschlauch zu beschädigen!

Den vormontierten Steckdoseneinsatz des Leitungssatzes in das beiliegende Steckdosengehäuse einstecken, im Stützkörper verrasten und unter Verwendung der beiliegenden **Schrauben M5x24** und **Muttern M5** am Halteblech der Anhängerkupplung montieren (siehe Abb. 2).



Die Steckdose ist wie folgt belegt:

**Tabelle 1:**

Leitung	Kontakt-Nr.	Funktion
blau/gelb	1	Fahrtrichtungsanzeiger links
blau/weiß	2	Nebelschlussleuchte
braun	3	Masse (für Kontakt Nr. 1 bis 8)
blau/grün	4	Fahrtrichtungsanzeiger rechts
grau/gelb	5	Rechte Schlussleuchte
weiß/grün	6	Bremsleuchten
grau/rot	7	Linke Schlussleuchte
schwarz/grün	8	Rückfahrleuchte
rot/weiß	9	Stromversorgung Dauerplus Anhänger (Kl. 30)
rot/blau	10	Stromversorgung Ladeleitung Anhänger (Kl. 15)
braun	11	Masse (für Kontakt Nr. 10)
nicht belegt	12	Steuerleitung Anhängererkennung
braun	13	Masse (für Kontakt Nr. 9)

## **ACHTUNG!**

- Auf **ordnungsgemäßen Sitz der Dichtungselemente** achten! Speziell die Dichtung am Leitungsaustritt aus der Steckdose muss auf dem Isolierschlauch sitzen, nicht auf den einzelnen Adern!
- Leitungssatz so verlegen, dass **keine Scheuerstellen** entstehen können!
- Leitungssatz **nicht in der Nähe der Auspuffanlage** verlegen!

Die drei Steckgehäuse 6- fach, 10- fach und 24- fach der Leitungssätze 12- und 09- adrig in die vorgesehenen Steckplätze des Anhängeranschlussgerätes stecken und verrasten.

Das Anhängeranschlussgerät am vorgesehenen Platz auf der rechten Kofferraumseite mit dem dafür nötigen Material (Halter, Befestigungs- und Dämpfungsmaterial) befestigen.

Bei Fahrzeugen mit werksseitig verbauter, rückwärtiger Einparkhilfe ist der Halter für das Anhängeranschlussgerät bereits vorhanden, kombiniert mit dem Halter für das Steuergerät der Einparkhilfe.

Die Kabelschuhe der vier Leitungen **braun** des Leitungssatzes 12- und 09- adrig am fahrzeugseitigen Massepunkt auf der linken Kofferraumseite anschließen.

Das zweiadrige Leitungsende des Leitungssatzes 09- adrig mit den Leitungen **braun/schwarz** auf der linken Seite wie folgt anschließen:

Fahrzeugseitiges Flachsteckgehäuse **5- fach schwarz** zur Verbindung des Leitungsstranges zur Heckklappe vom Halter lösen und trennen.

Das **schwarz/braune** Kabel mit dem 1,5mm Flachsteckkontakt mit einem geeigneten Entnahmewerkzeug aus **Kammer 2** des schwarzen Flachsteckgehäuses lösen und in beiliegendes Flachsteckgehäuse **1- fach braun** stecken (Bremslichtsignal dritte Bremsleuchte).

Das **braun/schwarze** Leitungsende mit dem **1,5mm Flachsteckkontakt** des Leitungssatzes 09- adrig in die zuvor frei gewordene **Kammer 2** des fahrzeugseitigen Flachsteckgehäuses **5- fach schwarz** stecken und verrasten.

Fahrzeugseitige Flachsteckverbindung **5-fach schwarz** wieder zusammenstecken und am Halter befestigen.

Die beiden verbleibenden Flachsteckgehäuse **1- fach braun** zusammenstecken und mit einem Kabelbinder **140mm** an geeigneter Stelle befestigen.

Die Leitungssätze 12- und 09- adrig mit beiliegenden Kabelbindern **140mm** am fahrzeugsseitigen Leitungsstrang am Heckblech befestigen.

Die verbleibenden Leitungsenden des Leitungssatzes 09- adrig an der linken Fahrzeugseite am fahrzeugsseitigen Leitungsstrang entlang nach vorne bis in den Fahrer- Fußraum verlegen und mit beiliegenden Kabelbindern **140mm** befestigen.

Die Leitungsenden **rot/weiß**, **rot/blau** und **schwarz/rot** des Leitungssatzes 09- adrig zum Sicherungskasten verlegen und in die jeweils freien, **ausgangsseitigen** Sicherungssteckplätze (gekennzeichnet mit einem „A“, z.B. „F44A“) gemäß **Tabelle 2** einstecken und verrasten.

**Tabelle 2:**

Leitung	Sicherungssteckplatz Nr.	Sicherungsstärke	Funktion
rot/weiß	F 44A	20A	Stromversorgung Anhängerbeleuchtung rechts
rot/blau	F 8A	20A	Stromversorgung Anhängerbeleuchtung links
schwarz/rot	F 13A	30A	Stromversorgung Dauerplus und Ladeleitung Anhänger (Kl. 30 + Kl. 15)

Anschließend die drei beiliegenden Flachstecksicherungen gemäß **Tabelle 2** in die jeweiligen Sicherungssteckplätze stecken und verrasten.

Die Leitungsenden **orange/braun**, **orange/grün** und **schwarz/rot** des Leitungssatzes 09- adrig zum **BCM** (Body Control Module) verlegen.

Das Steckgehäuse des **Steckplatzes „C“** am **BCM** entriegeln und die Steckerleisten aus der Gehäuseverkleidung herausziehen. Zuvor Kabelbinder am Kabelaufgang des Steckgehäuses entfernen.

Den Buchsenkontakt der *fahrzeugseitigen* Leitung **schwarz/rot** aus **Kammer 57** ausstoßen und in die **Kammer 2** des beiliegenden Buchsengehäuses **3- fach schwarz** stecken und verrasten.

Den Buchsenkontakt des *Leitungsendes schwarz/rot* des Leitungssatzes 09- adrig in die zuvor frei gewordene **Kammer 57** stecken und verrasten.

Den Buchsenkontakt der *fahrzeugseitigen* Leitung **orange/grün** aus **Kammer 46** ausstoßen und in die **Kammer 3** des beiliegenden Buchsengehäuses **4- fach braun** stecken und verrasten.

Den Buchsenkontakt der *fahrzeugseitigen* Leitung **orange/braun** aus **Kammer 47** ausstoßen und in die **Kammer 4** des Buchsengehäuses **4- fach braun** stecken und verrasten.

Die Buchsenkontakte der *Leitungsenden orange/grün* und *orange/braun* des Leitungssatzes 09- adrig in die zuvor frei gewordene **Kammer 46 (orange/grün)** und **Kammer 47 (orange/braun)** stecken und verrasten. Die Steckerleisten wieder in die Gehäuseverkleidung stecken, verriegeln und mit einem Kabelbinder 140mm sichern.

Die Stiftgehäuse **3- fach schwarz** und **4-fach braun** des Leitungssatzes mit den zuvor montierten Buchsengehäusen **3- fach schwarz** und **4-fach braun** zusammenstecken, verrasten und mit einem Kabelbinder **140mm** an geeigneter Stelle befestigen.

Alle Leitungsstränge des Einbausatzes entlang der fahrzeugseitigen Leitungsstränge verlegen, mit beiliegenden Kabelbindern fixieren und/oder in die vorhandenen Kabelhalterungen einlegen.

Alle Verkleidungen und demontierten Teile wieder einbauen.

Masseleitung wieder an die Batterie anschließen.

### **HINWEIS:**

***Die zusätzliche Kontrollleuchte (C2) zur Kontrolle der Fahrtrichtungsanzeiger am Anhänger ist fahrzeugseitig vorhanden.***

***Nach Verbau des Elektro- Einbausatzes muss eine Online- Codierung bzw. Rückdokumentation durchgeführt werden. Dazu bitte den SVM- Maßnahmecode***

***39ED4 für starre Anhängervorrichtung  
bzw.***

***39EFC für abnehmbare Anhängervorrichtung***

***mittels Prüfprogramm des Diagnostesters eingeben und den Anweisungen folgen.***

### **3. Funktionsprüfung**

Alle Funktionen mit einem geeigneten Prüfgerät prüfen.



Original Zubehör  
Genuine Accessories  
Accessoires d'Origine

## Fitting instructions

## Electrical installation kit

Part number

**6C0 055 204**

Distributed by Volkswagen Zubehör GmbH

USA: Distributed by Volkswagen of America, Inc. Auburn Hills / Mi.

Printed in Germany by Volkswagen Zubehör GmbH

We reserve the right to make changes to the set of supplied parts

**Vehicle type:**

**VW Polo A05 GP**

**22/2014 >>**

**EN**

### Scope of delivery:

- 1 Wiring harness, 12-wire with pre-assembled socket insert,
- 1 Wiring harness, 9-wire,
- 1 Socket housing,
- 3 Screws M5 x 24,
- 3 Nuts M5, self-locking,
- 1 Trailer connection unit,
- 1 30A flat pin fuses,
- 2 20A flat pin fuses,
- 1 3-way socket housing, black,
- 1 4-way socket housing, brown,
- 1 1-way flat plug housing, brown,
- 20 Cable ties 140mm long,
- 1 Cable ties 300mm long.

**For vehicles without a factory-fitted reverse parking assistance system, *additional* parts (6C0.971.362.A bracket plus mounting and insulation materials) are required for fitting the trailer connection unit, see ETKA.**

### Work to be carried out, general:

1. Disconnect the earth cable from the battery.
2. Fit the 12- and 9-wire wiring harnesses as well as the socket housing.
3. Function test.

#### 1. Disconnect the earth cable from the battery

To avoid short-circuits during fitting and for safety reasons, the earth cable must, without exception, be disconnected from the battery before starting work **(risk of fire)!!**

**Attention: On-board computer / immobiliser!**

**Disconnection of the battery can lead to a loss of stored data!**

**Observe the manufacturer's instructions!!**

**Before starting work, read out the error memory!**

## 2. Fit the 12- and 9-wire wiring harnesses as well as the socket housing.

Take out the parcel shelf and the luggage compartment floor coverings and then remove the rear body panel trim.

Fold the rear seat forward and then remove the left backrest.

Loosen the right side trims at the rear of the luggage compartment and fold them inwards slightly.

Remove the left luggage compartment and rear seat trims.

All of the access trims on the left must be removed.

Remove the left storage compartment in the dash panel.

Remove the covers from the left front face of the dash panel.

Remove the bonnet release lever and side trim in the left footwell.

Remove the cover from the fuse box and then remove the fuse box.

---

Remove the 40 mm cable bushing in the rear panel for the wiring harness to the bumper trim (bumper trim already removed to fit the coupling) and then pull the vehicle's bumper trim wiring harness inwards into the luggage compartment.

Route the 12-wire wiring harness with the pre-assembled socket insert through the body opening in the rear panel from the inside to the outside.

Open the second channel in the grommet in the 12-wire wiring harness at the marking (groove) and then use a suitable spreading tool to guide the bumper trim wiring harness through the now open second channel in the grommet from the inside to the outside.

To simplify the process, the connector housings on the vehicle wiring harness for the number plate lights and for the parking assistant sensor connections can be removed using a suitable release tool to release the plug contacts (make a note of the plug assignment beforehand).

Pull the bumper trim wiring harness as far as it will go so that the existing rubber grommet lies directly against the grommet in the 12-wire wiring harness.

Insert the grommet into the opening hole in the rear panel and make sure it is correctly seated!

Use a **300 mm** cable tie to secure the 12-wire wiring harness to the outside of the towing hitch cross member, lay it on the socket mounting plate and mount the socket housing together with the pre-assembled socket insert on the towing hitch mounting plate as follows:

### ***Towing hitch with closed socket mounting plate:***

Cleanly prepare the perforated, archway-shaped area on the right and flattened side of the socket housing (when looking from the front), so that the outlet is on the right.

Carefully remove the socket seal for the centre outlet, which is not needed here, without damaging the insulating sleeve!

Insert the pre-assembled socket insert of the wiring harness in the socket housing, click it into the supports and then use the pre-fitted screws in the socket housing to mount it on the towing hitch mounting plate.

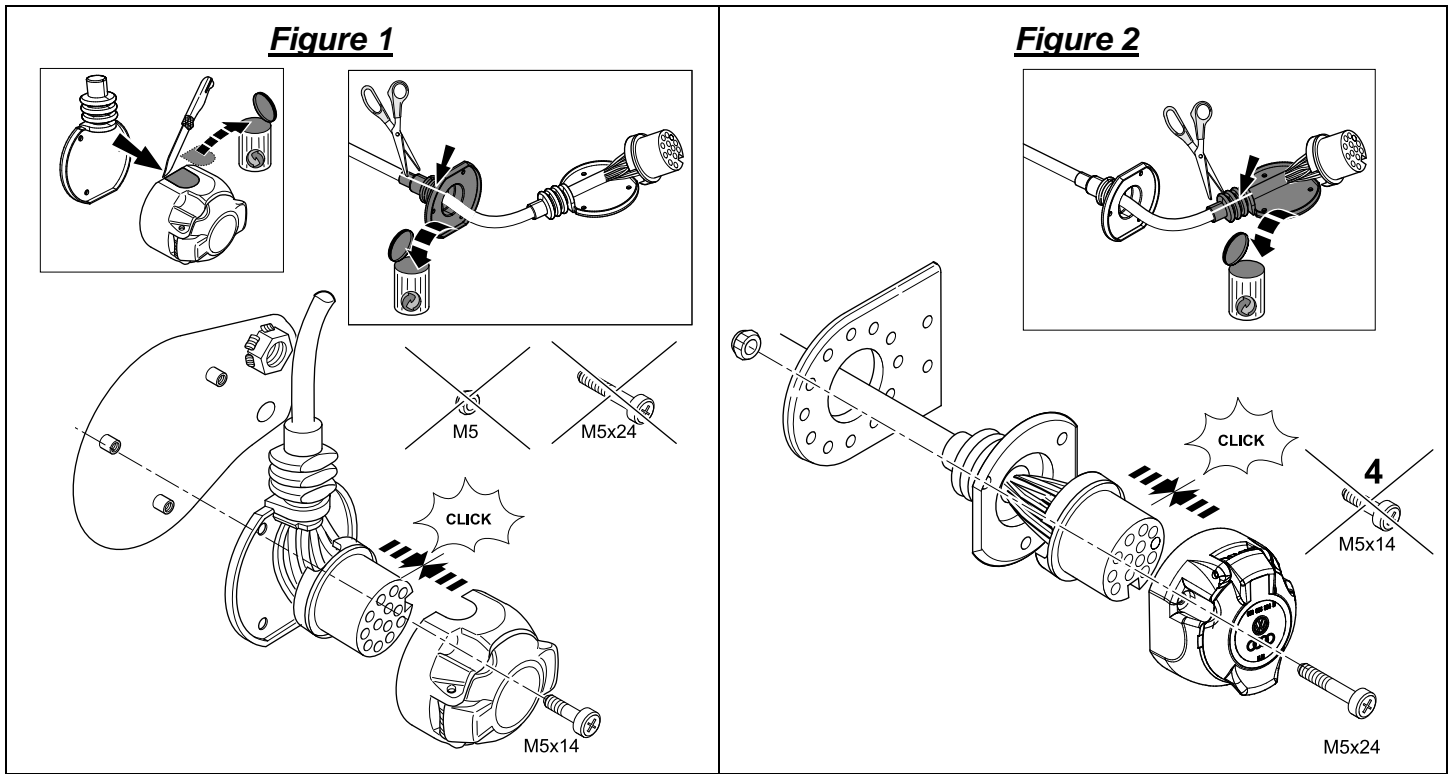
The **M5 x 24 screws** and **M5 nuts** supplied in the kit are not needed here (**see Fig. 1**).

### ***Towing hitch with open socket mounting plate:***

Unscrew the **pre-fitted M5 x 14** screws from the socket housing (*not needed in this case*).

Carefully remove the socket seal for the side outlet, which is not needed here, without damaging the insulating sleeve!

Insert the pre-assembled wiring harness socket insert into the socket housing supplied, click in place in the supports and mount it on the towing hitch mounting plate using the **supplied M5 x 24 screws** and **M5 nuts**(**see Fig. 2**).



The socket allocation is as follows:

**Table 1:**

Wire	Contact no.	Function
blue / yellow	1	Left directional indicator
blue / white	2	Rear fog light
brown	3	Earth (for contact nos. 1 to 8)
blue / green	4	Right directional indicator
grey / yellow	5	Right rear light
white / green	6	Brake lights
grey/red	7	Left tail light
black/green	8	Reversing light
red/white	9	Power supply permanent positive trailer (Ter. 30)
blue/red	10	Power supply charging cable trailer (Ter. 15)
brown	11	Earth (for contact no. 10)
<i>not occupied</i>	12	<i>Trailer detection control wire</i>
brown	13	Earth (for contact no. 9)

## **ATTENTION!**

- Ensure **the sealing elements are correctly seated!** In particular, the seal at the cable outlet from the socket must sit on the insulating sleeving, not on the individual wires!
- Route the wiring harness so that **no rubbing points** can occur!
- Do **not** route the wiring harness close to the exhaust system!

Insert and click into place the three 6-way, 10-way and 24-way connector housings for the 9- and 12-wire wiring harnesses in their intended sockets in the trailer connection unit.

Use the necessary material (bracket, securing and insulation materials) to secure the trailer connection unit in its intended position on the right of the luggage compartment.

The trailer connection unit bracket is already fitted in the case of vehicles with a factory-fitted reverse parking assistant system, as it is combined with the parking assistant control unit's bracket.



Connect the cable eyes from the four **brown** wires in the 12-wire and 9-wire wiring harnesses to the vehicle earthing point on the left side of the luggage compartment.

Connect the two-wire wire ends of the 9-wire wiring harness to the **brown/black** wires on the left side as follows:

Undo and separate from the bracket the vehicle's **5-way, black** flat plug housing that connects up the tailgate wiring harness.

Use a suitable release tool to release the **black/brown** cable with the 1.5 mm spade contact from **chamber 2** in the black flat plug housing and plug it into the **1-way, brown** flat plug housing (brake light signal for the third braking light).

Insert the **brown/black** wire end with the **1.5 mm spade contact** on the 9-wire wiring harness into the now free **chamber 2** in the vehicle's **5-way, black** flat plug housing and then click it into place.

Plug the vehicle's **5-way, black** flat plug housing back in and secure it on the bracket.

Plug the two remaining **1-way, brown** flat plug housings back in and use a **140 mm** cable tie to secure them to a suitable place.

The 12- and 9-wire wiring harnesses must be secured, using the **140 mm** cable ties supplied, to the vehicle's wiring harness on the rear panel.

Route the remaining wire ends from the 9-wire wiring harness along the wiring harness on the left side of the vehicle until it reaches the front of the driver's footwell and then use the **140 mm** cable ties to secure them in place.

Route the **red/white, red/blue** and **black/red** cable ends in the 9-wire wiring harness up to the fuse box and insert and click them into the unoccupied, **output side** fuse slots (marked with an "A", e.g. "F44A") as shown in **Table 2**.

**Table 2:**

Wire	Fuse slot no.	Fuse rating	Function
red/white	F 44A	20A	Power supply trailer lighting right
blue/red	F 8A	20A	Power supply trailer lighting left
black/red	F 13A	30A	Power supply permanent positive and charging cable trailer (Ter. 30 + Ter. 15)

Fit the three flat pin fuses supplied into their respective fuse slots as shown in **Table 2** and click them into place.

Route the **orange/brown, orange/green** and **black/red** wire ends in the 9-wire wiring harness up to the **BCM** (Body Control Module).

Unlock the **socket "C"** connector housing on the **BCM** and then pull the connector strips out of the housing casing. Remove the cable ties previously fitted at the connector housing's cable output.

Push the socket contact on the vehicle's **black/red** wire out of **chamber 57** and insert it into **chamber 2** in the supplied **3-way, black** socket housing and then click it into place.

Insert the socket contact at the **black/red** wire end of the 9-wire wiring harness into the now free **chamber 57** and click it into place.

Push the socket contact on the vehicle's **orange/green** wire out of **chamber 46** and insert it into **chamber 3** in the supplied **4-way, brown** socket housing and then click it into place.

Push the socket contact of the vehicle's **orange/brown** wire out of **chamber 47** and insert it into **chamber 4** in the **4-way, brown** socket housing and then click it in place.

Insert the socket contacts at the **orange/green** and **orange/brown** wire ends of the 9-wire wiring harness into the now free **chamber 46 (orange/green)** and **chamber 47 (orange/brown)** and then click them into place. Reinsert the connector strips into the housing casing, lock and then use a 140 mm cable tie to secure them in place.

Plug the **3-way, black** and **4-way, brown** pin housing of the wiring harness into the previously fitted **3-way, black** and **4-way, brown** socket housings, click into place and then use a **140 mm** cable tie to secure them to a suitable place.

Route all of the installation kit's wiring harnesses along the vehicle's wiring harnesses, secure them with the supplied cable ties and/or insert them into the existing cable holders.

Refit all trim parts and any parts removed.

Reconnect the earth wire to the battery.

**NOTE:**

***The additional control light (C2) for monitoring the directional indicators on the trailer hitch is fitted on the vehicle.***

***After fitting the electric installation kit, an online coding or a documentation update must be performed. Enter the SVM action code***

***39ED4 for a fixed towing hitch***

***or***

***39EFC for a removable towing hitch***

***using the test program of the diagnosis tester and follow the instructions.***

**3. Function test**

Check all functions using a suitable test device.



Original Zubehör  
Genuine Accessories  
Accessoires d'Origine

## Instruction de montage Kit de montage électrique

Numéro de référence

**6C0 055 204**

Distributed by Volkswagen Zubehör GmbH

USA: Distributed by Volkswagen of America, Inc. Auburn Hills / Mi.

Sous réserve de modification du contenu de la livraison

Printed in Germany  
by Volkswagen Zubehör GmbH

Type de véhicule

**VW Polo A05 GP**

**22/2014 >>**

**FR**

### Contenu de la livraison :

- 1 Faisceau de câbles 12 brins avec prise pré-montée,
- 1 Faisceau de câbles 09 brins,
- 1 Boîtier de prise,
- 3 Vis M5 x 24,
- 3 Ecrous M5, autobloquants,
- 1 Appareil de raccordement de remorque,
- 1 Fusible plat 30A,
- 2 Fusibles plats 20A,
- 1 Boîtier à douilles 3 pôles noir,
- 1 Boîtier à douilles 4 pôles marron,
- 1 Boîtier de fiches plates 1 pôles marron,
- 20 Serre-câbles longueur 140mm,
- 1 Serre-câbles longueur 300mm.

**Pour les véhicules sans aide au stationnement arrière montée en usine, des pièces supplémentaires (support 6C0.971.362.A ainsi que le matériel de fixation et d'amortissement) sont requises pour le montage de l'appareil de raccordement de remorque, voir ETKA.**

### Travaux devant être effectués, généralités :

1. Débrancher le câble de masse de la batterie.
2. Monter le faisceau de câbles 12 et 09 brins ainsi que le boîtier de prise.
3. Contrôle du fonctionnement.

### 1. Débrancher le câble de masse de la batterie

Afin de prévenir les courts-circuits pendant le montage et pour des raisons de sécurité, il est absolument nécessaire de sectionner le câble de masse de la batterie avant de commencer les travaux **(risque d'incendie)!!**

**Attention : Ordinateur de bord / Dispositif antidémarrage !**

**Le sectionnement de la batterie peut provoquer la perte de données sauvegardées !  
Respecter les consignes du fabricant !!**

**Avant de commencer les travaux, lire la mémoire des défauts du véhicule !**

## 2. Monter le faisceau de câbles 12 et 09 brins et le boîtier de prise.

Retirer la plage arrière et le tapis de sol du coffre puis déposer l'habillage de la tôle d'extrémité du hayon.

Rabattre la banquette arrière vers l'avant et démonter la partie du dossier gauche.

Enlever l'habillage latéral droit de la zone arrière du coffre et rabattre légèrement vers l'intérieur.

Démonter l'habillage du coffre et des panneaux latéraux.

Démonter tous les habillages gauches du seuil.

Ôter le vide-poche dans le tableau de bord à gauche.

Retirer les garnitures sur la face avant gauche du tableau de bord.

Enlever le levier de commande de déverrouillage du capot moteur et déposer les habillages latéraux du plancher gauche.

Démonter la protection de la boîte à fusible, et la boîte à fusible.

---

Retirer le passe-câble 40 mm destiné au faisceau de câble de l'habillage du pare-chocs situé dans la tôle arrière (l'habillage du pare-chocs est déjà démonté pour le montage de l'accouplement) et tirer le câble du véhicule vers l'habillage du pare-chocs vers l'intérieur du coffre.

Faire passer de l'intérieur vers l'extérieur le faisceau de câble 12 brins avec la prise préassemblée à travers l'ouverture prévue à cet effet dans la carrosserie arrière.

Ouvrir le deuxième passage situé sur le passe-câble du faisceau de câbles 12 brins au niveau du marquage (encoche) et faire passer de l'intérieur vers l'extérieur le faisceau de câbles de l'habillage du pare-chocs à travers le deuxième passage du passe-câble préalablement ouvert, à l'aide d'un outil d'écartement approprié.

Pour faciliter la manœuvre, il est possible d'enlever les boîtiers de connecteurs situés sur le faisceau de câbles du véhicule, destinés à l'éclairage de la plaque minéralogique et à la connexion des capteurs de l'aide au stationnement, à l'aide d'outils de déverrouillage adaptés (noter préalablement l'affectation des bornes).

Tirer le faisceau de câbles de l'habillage du pare-chocs jusqu'en butée, de sorte que les protecteurs en caoutchouc disponibles prennent directement appui sur le passe-câble du faisceau de câbles 12 brins de l'intérieur.

Placer le passe-câble dans l'ouverture de la tôle arrière, et veiller à ce qu'il soit correctement placé.

Fixer le faisceau de câbles 12 brins extérieur à l'aide du serre-câbles **300mm** sur la traverse du dispositif d'attelage, le poser sur la tôle de fixation de la prise et installer comme suit le boîtier de prise de courant préassemblé sur la tôle de fixation du dispositif d'attelage :

### ***Dispositif d'attelage avec tôle de fixation de prise fermée :***

Adapter proprement la zone pré-perforée en forme d'arc sur le côté droit (vu de l'avant) et aplati du boîtier de prises fourni, et le préparer ainsi pour une sortie à droite.

Enlever avec précaution le joint de prise pour la sortie centrale, qui n'est pas utile ici, sans endommager le flexible isolant !

Raccorder la prise préassemblée du faisceau de câbles au boîtier de prise, l'enclencher dans l'élément de support et la monter avec les vis préassemblées du boîtier de prise, sur la tôle de fixation du dispositif d'attelage.

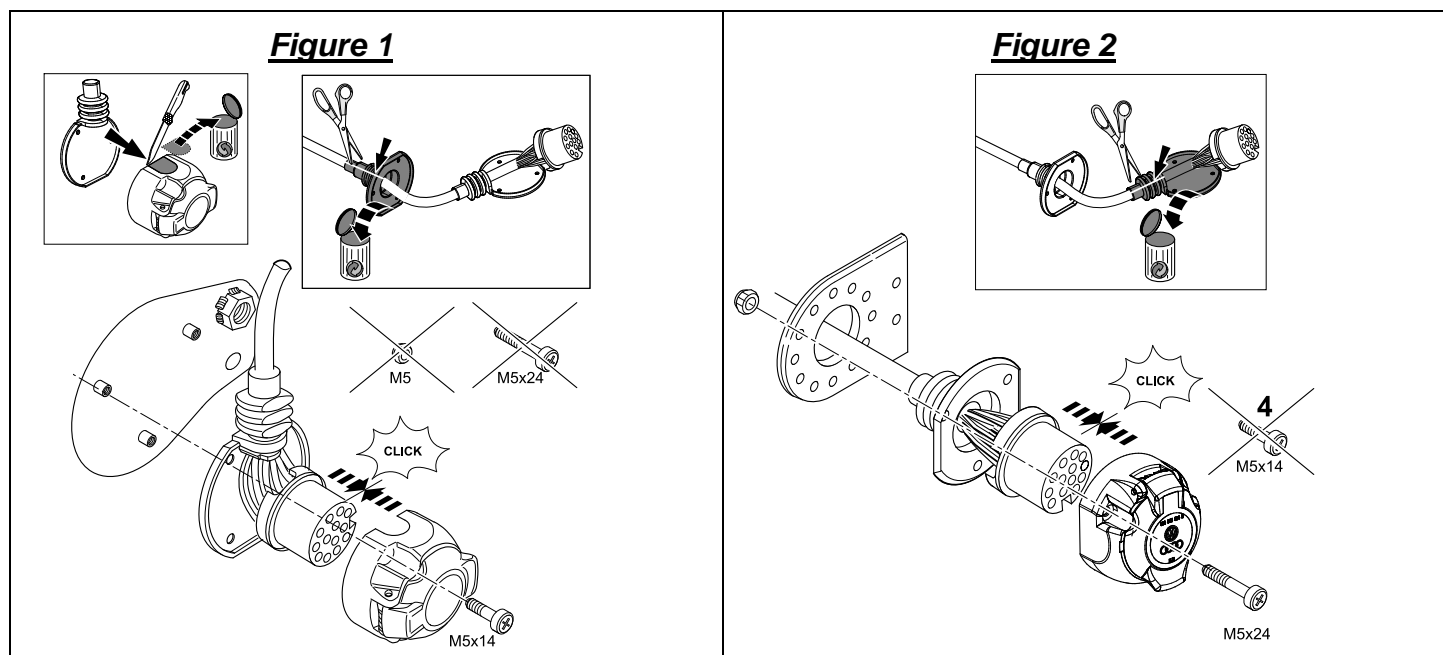
Les vis *fournies* **M5x24** et les **écrous M5** sont éventuellement inutiles (*cf. fig. 1*)

### ***Dispositif d'attelage avec tôle de fixation de prise ouverte :***

Dévisser les vis *pré-montées* **M5x14** du boîtier de prise (*elles ne sont pas utiles dans ce cas*).

Enlever avec précaution le joint de prise pour la sortie latérale, qui n'est pas utile ici, sans endommager le flexible isolant !

Raccorder la prise préassemblée du faisceau de câbles au boîtier de prise fourni, l'enclencher dans l'élément de support et la monter en utilisant les vis **M5x24** fournies **et les écrous M5** sur la tôle de fixation du dispositif d'attelage (*cf. Fig. 2*).



Attribution des contacts de la prise :

**Tableau 1 :**

Câble	N° de contact	Fonction
bleu/jaune	1	Clignotant gauche
bleu/blanc	2	Feu antibrouillard
marron	3	Masse (pour contacts n° 1 à 8)
bleu/vert	4	Clignotant droit
gris/jaune	5	Feu arrière droit
blanc/vert	6	Feux de stop
gris/rouge	7	Feu arrière gauche
noir/vert	8	Feu de marche arrière
rouge/blanc	9	Alimentation électrique plus permanent pour remorque (borne 30)
rouge/bleu	10	Alimentation électrique câble de charge pour remorque (borne 15)
marron	11	Masse (pour contacts n° 1 à 10)
libre	12	Câble de commande identification remorque
marron	13	Masse (pour contacts n° 1 à 9)

## **ATTENTION !**

- Veiller à la bonne position des éléments d'étanchéité ! Notamment le joint sur la sortie de câble en provenance de la prise doit être posé sur le flexible isolant et non pas sur les différents brins !
- Poser le faisceau de câbles de manière à ce qu'il n'y ait **aucun point d'abrasion** !
- Ne pas poser le faisceau de câbles à proximité du pot d'échappement !

Enficher et enclencher les trois boîtiers de connecteurs 6 pôles, 10 pôles et 24 pôles du faisceau de câbles 12 et 09 brins dans les logements de l'appareil de raccordement de remorque prévus à cet effet.

Fixer l'appareil de raccordement de remorque à l'emplacement prévu du côté droit du coffre avec les outils nécessaires (support, matériel de fixation et d'amortissement).

Sur les véhicules disposant de l'aide au stationnement arrière montée en usine, le support pour l'appareil de raccordement de remorque est déjà disponible, associé au support du calculateur de l'aide au stationnement.

Raccorder les cosses de câble des quatre câbles **marron** du faisceau de 12 et de 09 brins au point de masse du véhicule du côté gauche du coffre.

Raccorder comme suit l'extrémité du câble deux brins du faisceau de câbles 9 brins avec les câbles **marron/noir** sur le côté gauche :

Dévisser et retirer de son support le boîtier de fiches plates du véhicule **5 pôles noir** pour le raccordement du faisceau de câbles au hayon.

Débrancher le câble **noir/marron** avec le contact de fiche plate 1,5mm avec un outil adapté de la **chambre 2** du boîtier de fiches plates noir, et le placer dans le boîtier de fiches plates fourni **1 pôle marron** (signal de freinage troisième feu stop).

Brancher l'extrémité **noir/marron** du câble avec le contact de fiche plate de **1,5mm** du faisceau de câbles 09 brins dans la **chambre 2** libérée précédemment du boîtier de prises plates du véhicule **5 pôles noir** et l'enclencher.

Rebrancher la connexion des prises plates du véhicule **5 pôles noir** et fixer sur le support.

Assembler les deux boîtiers de fiches plates restants **1 pôle marron** et fixer à l'aide d'un serre-câble **140mm** à l'emplacement prévu à cet effet.

Fixer les faisceaux de câbles 12 et 09 brins avec les serre-câbles fournis **140mm** sur le faisceau de câbles du véhicule de la tôle arrière.

Poser les extrémités restantes du faisceau de câbles 9 brins sur la face gauche du véhicule, le long du faisceau de câbles jusqu'à l'avant sur le plancher du conducteur, et les fixer avec les serre-câbles fournis de **140mm**.

Poser les extrémités des câbles **rouge/blanc**, **rouge/bleu** et **noir/rouge** du faisceau de câbles 09 brins jusqu'à la boîte à fusibles, puis enficher et enclencher dans les emplacements de fusible libres, **côté sortie** (repérés par un "A", par ex. "F44A") selon **tableau 2**.

**Tableau 2 :**

Câble	Fiche de fusible n°	Intensité du fusible	Fonction
rouge/blanc	F 44A	20A	Alimentation électrique éclairage remorque à droite
rouge/bleu	F 8A	20A	Alimentation électrique éclairage remorque à gauche
noir/rouge	F 13A	30A	Alimentation électrique plus permanent et câble de charge pour remorque (borne 30 + borne 15)

Insérer et encliqueter ensuite les trois fusibles plats fournis dans les emplacements de fusibles respectifs libres, selon le **tableau 2**.

Amener les extrémités des câbles **orange/marron**, **orange/vert** et **noir/rouge** du faisceau de câble 09 brins jusqu'au **BCM** (Body Control Module).

Déverrouiller le boîtier de fiches de l'**emplacement "C"** du **BCM** et retirer les barrettes de fiches de l'habillage du boîtier. Retirer au préalable le serre-câbles de la sortie de câbles du carter de fiches.

Éjecter le contact à douille du câble du véhicule **noir/rouge** de la **chambre 57** et l'enficher dans la **chambre 2** du boîtier à douilles **3 pôles noir** fourni et l'encastrier.

Insérer le contact à douilles de l'**extrémité noir/rouge** du faisceau de câbles 09 brins dans la **chambre 57** libérée préalablement et l'encastrier.

Insérer le contact à douille du câble du véhicule **orange/vert** de la **chambre 46** et l'enficher dans la **chambre 3** du boîtier à douilles **4 pôles marron** fourni et l'encastrier.

Insérer le contact à douille du câble du *véhicule orange/marron* de la **chambre 47** et l'enficher dans la **chambre 4** du boîtier à douilles **4 pôles marron** et l'encaster.

Insérer le contact à douille des *extrémités des câbles orange/vert* et *orange/marron* du faisceau de câble 09 brins dans la **chambre 46 libérée préalablement (orange/vert)** et la **chambre 47 (orange/marron)** et l'encaster. Réintroduire les barrettes de fiches dans l'habillage du boîtier, les verrouiller et fixer avec un serre-câbles de 140mm.

Assembler les boîtiers de broche **3 pôles noir** et **4 pôles marron** du faisceau de câbles avec les boîtiers à douille montés préalablement **3 pôles noir** et **4 pôles marron**, les enclencher et fixer avec un serre-câbles **140mm** à l'endroit approprié.

Poser tous les faisceaux de câbles du kit de montage le long des faisceaux de câbles du véhicule, les fixer avec les serre-câbles fournis et/ou les insérer dans les supports de câbles existants.

Remonter tous les habillages et les pièces qui ont été démontées.

Rebrancher le câble de masse sur la batterie.

### **INDICATION :**

***Le témoin supplémentaire (C2) pour le contrôle des clignotants de la remorque est disponible sur le véhicule.***

***Après avoir installé le kit de montage électrique, effectuer un codage en ligne ou une rétro-documentation. Veuillez saisir pour cela le code d'action SVM***

***39ED4 pour dispositif d'attelage fixe***

***ou***

***39EFC pour dispositif d'attelage amovible***

***au moyen du programme de contrôles du testeur de diagnostic, et suivre les instructions.***

### **3. Contrôle de fonctionnement**

Vérifier toutes les fonctions avec un appareil de contrôle approprié.



Original Zubehör  
Genuine Accessories  
Accessoires d'Origine

## Istruzioni di montaggio Kit d'installazione elettrico

Numero della partie

**6C0 055 204**

Distributed by Volkswagen Zubehör GmbH

Ci riserviamo per eventuali modifiche al contenuto della fornitura

USA: Distributed by Volkswagen of America, Inc. Auburn Hills / Mi.

Printed in Germany by Volkswagen Zubehör GmbH

**Modello veicolo:**

**VW Polo A05 GP**

**22/2014 >>**

**IT**

### Dotazione:

- 1 Set di cavi a 12 conduttori con inserto presa preassemblato,
- 1 Set di cavi a 9 conduttori,
- 1 Alloggiamento presa,
- 3 Viti M5 x 24,
- 3 Dadi M5, autobloccanti,
- 1 Modulo di collegamento rimorchio,
- 1 Fusibile piatto 30 A,
- 2 Fusibili piatti 20 A,
- 1 Alloggiamento presa 3 posti (nero),
- 1 Alloggiamento presa 4 posti (marrone),
- 1 Alloggiamento per spina piatta 1 posto (marrone),
- 20 Serracavi lunghezza 140 mm,
- 1 Serracavi lunghezza 300 mm.

**In vetture senza assistente al parcheggio posteriore di serie, per il montaggio del modulo di collegamento rimorchio sono necessari componenti *supplementari* (supporto 6C0.971.362.A più materiale di fissaggio e materiale ammortizzante), vedere ETKA.**

### Interventi da eseguire, in generale:

1. Scollegare il cavo di massa dalla batteria.
2. Montare il fascio di cavi a 12 e 9 conduttori e l'alloggiamento presa.
3. Controllare il funzionamento.

### 1. Scollegare il cavo di massa dalla batteria

Per evitare cortocircuiti durante il montaggio e per motivi di sicurezza, il cavo di massa deve essere assolutamente staccato dalla batteria prima dell'inizio dei lavori (**pericolo d'incendio**).

**Attenzione: computer di bordo / immobilizer.**

**Il distacco della batteria può causare la perdita dei dati archiviati!  
Attenersi alle istruzioni del costruttore!**

**Prima dell'inizio dei lavori leggere la memoria errori!**



## 2. Montare il fascio di cavi a 12 e 9 conduttori e l'alloggiamento presa

Rimuovere cappelliera e rivestimenti del pianale bagagliaio e smontare il rivestimento della lamiera di chiusura posteriore.

Ribaltare in avanti il sedile posteriore e smontare la parte sinistra dello schienale.

Staccare il rivestimento laterale del bagagliaio nella zona posteriore e ribaltarlo leggermente verso l'interno.

Smontare il rivestimento laterale sinistro del bagagliaio e del sedile posteriore.

Smontare tutti i rivestimenti del battitacco sul lato sinistro.

Rimuovere il vano deposito nel quadro strumenti a sinistra.

Togliere le coperture sul lato frontale sinistro del quadro strumenti.

Togliere la leva di comando dello sbloccaggio cofano e smontare il rivestimento laterale nel vano piedi sinistro.

Smontare la copertura della cassetta fusibili e la cassetta fusibili.

---

Rimuovere il passaggio di 40 mm che si trova nella lamiera posteriore per il fascio di cavi verso il rivestimento del paraurti (rivestimento del paraurti già smontato per il montaggio del giunto) e tirare all'interno nel bagagliaio il fascio di cavi sulla vettura verso il rivestimento del paraurti.

Portare dall'interno all'esterno nella lamiera posteriore attraverso il passaggio nella carrozzeria il set di cavi a 12 conduttori con l'inserito presa premontato.

Aprire sulla marcatura (tacca) il secondo passaggio della boccola passante che si trova sul set di cavi a 12 conduttori e guidare il set di cavi dall'interno verso l'esterno in direzione del paraurti servendosi di un attrezzo a espansione adatto attraverso il secondo passaggio della boccola passante precedentemente aperto.

Per semplificare, gli alloggiamenti connettore che si trovano sul fascio di cavi della vettura in direzione della luce targa e del collegamento a spina dei sensori dell'assistente al parcheggio possono essere rimossi servendosi di un attrezzo di sbloccaggio adatto per l'estrazione dei contatti a innesto (prima annotarsi l'occupazione dei connettori).

Passare il set di cavi in direzione del rivestimento del paraurti fino alla battuta, cosicché l'isolatore in gomma qui presente aderisca direttamente dall'interno alla boccola passante del set di cavi a 12 conduttori.

Inserire la boccola passante nel foro di passaggio nella lamiera posteriore e fare attenzione che sia correttamente in sede.

Fissare il set di cavi a 12 conduttori all'esterno sul supporto trasversale del gancio di traino servendosi della fascetta di **300 mm**, posare in direzione della lamiera di supporto presa e montare nel modo seguente sulla lamiera di supporto del gancio di traino l'inserito presa preassemblato con l'annesso alloggiamento presa:

### ***Gancio traino con lamiera di supporto prese chiuso:***

Pulire l'area preperforata arcuata sul lato piatto destro (visto dal davanti) dell'alloggiamento presa annesso e prepararlo così per l'uscita sul lato destro.

Togliere con cautela la guarnizione dell'alloggiamento presa per l'uscita centrale (in questo caso non necessaria), senza danneggiare il tubo flessibile isolante!

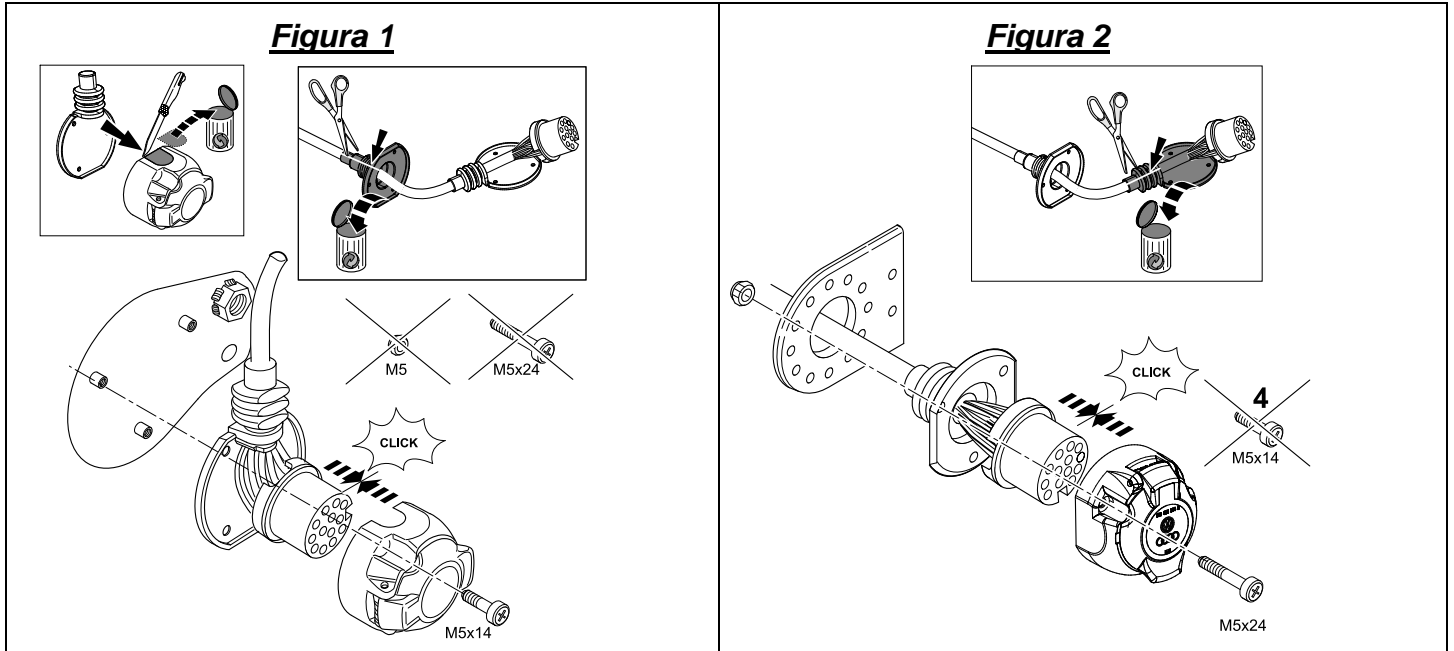
Inserire nell'alloggiamento presa l'inserito presa preassemblato del set di cavi, farlo scattare in posizione nel corpo di supporto e montarlo sulla lamiera di supporto del gancio di traino servendosi delle viti premontate nell'alloggiamento presa.

Le **accluse viti M5x24** e i **dadi M5** non sono in questo caso necessari (**vedere fig. 1**).

### Gancio traino con lamiera di supporto presa aperta:

Svitare le viti preassemblate **M5x14** dall'alloggiamento presa (*in questo caso non sono necessarie*).  
Togliere con cautela la guarnizione presa per l'uscita laterale (*in questo caso non necessaria*), senza danneggiare il tubo flessibile isolante!

Inserire l'inserto presa premontato del set di cavi nell'alloggiamento presa accluso, farlo scattare in posizione nel corpo di supporto e montarlo sulla lamiera di supporto del gancio di traino servendosi delle accluse **viti M5x24** e **dadi M5** (vedere fig. 2).



La piedinatura della presa è la seguente:

**Tabella 1:**

Cavo	N. contatto	Funzione
blu/giallo	1	Indicatore di direzione sinistro
bianco/blu	2	Luce retronebbia
marrone	3	Massa (per n. contatto da 1 a 8)
blu/verde	4	Indicatore di direzione destro
grigio/giallo	5	Luce posteriore destra
bianco/verde	6	Luci stop
grigio/rosso	7	Luce posteriore sinistra
nero/verde	8	Luce retromarcia
rosso/bianco	9	Alimentazione positivo permanente per rimorchio (mors. 30)
rosso/blu	10	Alimentazione cavo di carica per rimorchio (mors. 15)
marrone	11	Massa (per contatto n. 10)
non occupato	12	Cavo di comando riconoscimento rimorchio
marrone	13	Massa (per contatto n. 9)

### **ATTENZIONE!**

- Prestare attenzione al **corretto posizionamento degli elementi di tenuta**. In particolare la guarnizione all'uscita del cavo dalla presa deve poggiare sul tubo flessibile isolante, non soltanto sui singoli fili.
- Posare il set di cavi in modo da **evitare punti di attrito**.
- Non posare il fascio di cavi **in prossimità dell'impianto di scarico!**

Inserire e far scattare in posizione i tre alloggiamenti connettori a 6 posti, a 10 posti e a 24 posti dei set di cavi a 12 e 9 connettori negli appositi slot del modulo di collegamento rimorchio.

Fissare il modulo di collegamento rimorchio sul punto previsto sul lato destro del bagagliaio con il materiale a ciò necessario (supporto, materiale di fissaggio e materiale ammortizzante).

In vetture con assistente al parcheggio posteriore di serie il supporto per il modulo di collegamento rimorchio è già presente, combinato con il supporto per la centralina dell'assistente al parcheggio.

Collegare i capicorda dei quattro cavi **marrone** del set di cavi a 12 e 9 conduttori al punto di massa della vettura sul lato sinistro del bagagliaio.

Collegare nel modo seguente l'estremità dei cavi a due conduttori del set di cavi a 9 conduttori con i cavi **marrone/nero** sul lato sinistro:

Sbloccare e staccare l'alloggiamento per spina piatta **a 5 posti nero** sulla vettura per il collegamento del fascio di cavi verso il portellone posteriore.

Con un attrezzo di estrazione adatto staccare il cavo **nero/marrone** con il contatto da 1,5 mm per spina piatta dalla **camera 2** dell'alloggiamento per spine piatte nero e inserirlo nell'alloggiamento per spine piatte **a 1 posto marrone** accluso (segnale della luce di stop terza luce di stop).

Inserire e far scattare in posizione l'estremità del cavo **marrone/nero** con il **contatto da 1,5 mm per spina piatta** del set di cavi a 9 conduttori nella **camera 2** che si è liberata in precedenza dell'alloggiamento spina piatta **a 5 posti nero** della vettura.

Richiudere il collegamento per connettore piatto **a 5 posti nero** sulla vettura e fissarlo al supporto.

Unire insieme i due alloggiamenti per spine piatte **a un posto marrone** rimanenti e fissarli sul punto adatto con una fascetta di **140 mm**.

Fissare sul fascio di cavi della vettura sulla lamiera posteriore i set di cavi a 12 e 9 conduttori con le accluse fascette di **140 mm**.

Posare le restanti estremità dei cavi del set di cavi a 9 conduttori sul lato sinistro della vettura, lungo il set di cavi di quest'ultima, verso la parte anteriore fino al vano piedi conducente e fissare con le fascette di **140 mm** accluse.

Posare le estremità dei cavi **rosso/bianco**, **rosso/blu** e **nero/rosso** del set di cavi a 9 conduttori verso la cassetta fusibili e inserire e far scattare in posizione nei rispettivi slot liberi dei fusibili **sul lato di uscita** (contrassegnati con una "A", ad es. "F44A") secondo quanto riportato in **Tabella 2**.

**Tabella 2:**

Cavo	N. slot fusibile	Potenza fusibile	Funzione
rosso/bianco	F 44A	20 A	Alimentazione illuminazione del rimorchio destra
rosso/blu	F 8A	20 A	Alimentazione illuminazione del rimorchio sinistra
nero/rosso	F 13A	30 A	Alimentazione positivo permanente e cavo di carico rimorchio (mors. 30 + mors. 15)

Quindi inserire e far scattare in posizione i tre fusibili piatti forniti nei rispettivi slot fusibili secondo quanto riportato in **Tabella 2**.

Posare le estremità dei cavi **arancione/marrone**, **arancione/verde**, e **nero/rosso** del set di cavi a 9 conduttori verso il **BCM** (Body Control Module).

Sbloccare l'alloggiamento connettore dello **slot "C"** sul **BCM** ed estrarre le prese dal rivestimento dell'alloggiamento. Prima rimuovere il serracavo sull'uscita cavi dell'alloggiamento presa.

Espellere il contatto femmina del cavo *del veicolo* **nero/rosso** dalla **camera 57** e inserirlo facendolo scattare in posizione nella **camera 2** dell'alloggiamento presa a 3 posti **nero** fornito.

Inserire e far scattare in posizione il contatto femmina della *estremità del cavo* **nero/rosso** nella **camera 57** che si è liberata in precedenza.

Espellere il contatto femmina del cavo *del veicolo arancione/verde* dalla **camera 46** e inserirlo facendolo scattare in posizione nella **camera 3** dell'alloggiamento presa a **4 posti marrone** fornito.

Espellere il contatto femmina del cavo *del veicolo arancione/marrone* dalla **camera 47** e inserirlo facendolo scattare in posizione nella **camera 4** dell'alloggiamento presa a **4 posti marrone**.

Inserire e far scattare in posizione i contatti femmina delle *estremità dei cavi arancione/verde e arancione/marrone* del set di cavi a 9 conduttori nella **camera 46 (arancione/verde)** e nella **camera 47 (arancione/marrone)** che si sono liberate in precedenza. Inserire nuovamente le spine nel rivestimento dell'alloggiamento, bloccarle e assicurarle con una fascetta di 140 mm.

Richiudere l'alloggiamento spine **a 3 posti nero** e **a 4 posti marrone** del set di cavi con gli alloggiamenti presa **a 3 posti nero** e **a 4 posti marrone** montati in precedenza, farlo scattare in posizione e fissare sul punto adeguato con una fascetta di **140 mm**.

Posare tutti i fasci di cavi del kit d'installazione lungo i fasci di cavi della vettura, fissarli con i serracavi forniti e/o inserirli nei supporti cavi presenti.

Rimontare tutti i rivestimenti e le parti smontate.

Ricollegare il cavo di massa alla batteria.

### **NOTA:**

***La spia di controllo supplementare (C2) per il controllo degli indicatori di direzione sul rimorchio è presente sul veicolo.***

***Dopo il montaggio del kit d'installazione elettrico deve essere eseguita una codifica online o una documentazione di ritorno. A questo scopo immettere il codice intervento SVM***

***39ED4 per gancio di traino fisso***

***o***

***39EFC per gancio di traino rimovibile***

***mediante il programma di collaudo del tester per diagnosi e seguire le istruzioni.***

### **3. Test di funzionamento**

Controllare tutte le funzioni con un apparecchio di prova idoneo.



Originele toebehoren  
Genuine Accessories  
Accessoires d'Origine

## Montagehandleiding

## Elektronische inbouwset

Onderdeelnummer

**6C0 055 204**

Distributed by Volkswagen Zubehör GmbH

USA: Distributed by Volkswagen of America, Inc. Auburn Hills / Mi.

Printed in Germany by Volkswagen Zubehör GmbH

Wijzigingen van de omvang van de levering voorbehouden

**Voertuigtype:**

**VW Polo A05 GP**

**22/2014 >>**

**NL**

### Inhoud van de levering:

- 1 Leidingset 12-aders met voorgesmonteerde contactdoosinzet,
- 1 Leidingset 9-aders,
- 1 Contactdoosbehuizing,
- 3 Schroeven M5 x 24,
- 3 Moeren M5, zelfborgend,
- 1 Aanhangwagen-aansluitapparaat,
- 1 Vlakke steekzekering 30A,
- 2 Vlakke steekzekeringen 20A,
- 1 Busbehuizing 3-voudig zwart,
- 1 Busbehuizing 4-voudig bruin,
- 1 Vlakke insteekbehuizing enkel bruin,
- 20 Kabelbinders 140mm lang,
- 1 Kabelbinders 300mm lang.

**Bij auto's zonder op de fabriek ingebouwde achterwaartse parkeerhulp zijn voor de montage van het aanhangeraansluitingsapparaat extra onderdelen (houder 6C0.971.362.A plus bevestigings- en dempingsmateriaal) noodzakelijk, zie ETKA.**

### Uit te voeren werkzaamheden, algemeen:

1. Massaleiding van de accu loskoppelen.
2. Leidingset 12- en 9-aders en behuizing contactdoos monteren.
3. Functiecontrole.

### 1. Massaleiding van de accu loskoppelen

Om kortsluitingen tijdens de montage te vermijden en om veiligheidsredenen moet de massaleiding in elk geval voor het begin van de werkzaamheden van de accu losgekoppeld worden **(brandgevaar)!!**

**Opgelet: Boordcomputer / Wegrijblokkering!**

**Door het losklemmen van de accu kunnen opgeslagen gegevens verloren gaan!**

**Let op de voorschriften van de fabrikant!!**

**Vóór het begin van het werk het foutgeheugen uitlezen!**

## 2. Leidingset 12- en 9-aders en behuizing contactdoos monteren

Hoedenplank en bodemaafdekkingen van de kofferruimte verwijderen en bekleding van de achterste afsluitplaat demonteren.

Achterbank naar voren klappen en linker rugleuninggedeelte uitbouwen.

Rechter zijbekleding van de kofferruimte achterin losmaken en iets naar binnen klappen.

Linker zijbekleding van kofferruimte en achterin verwijderen.

Alle instapbekledingen aan de linkerzijde verwijderen.

Opbergruimte in het dashboard links verwijderen.

Afdekkingen aan de linker voorzijde van het dashboard verwijderen.

Bedieningshendel van de motorkapontgrendeling afnemen en zijbekleding in de linker voetruimte demonteren.

Afdekking van de zekeringenkast en de zekeringenkast uitbouwen.

---

De in de achterplaat aanwezige 40mm doorvoer voor de leidingset naar de bumperbekleding uitnemen (bumperbekleding is reeds verwijderd voor de montage van de koppeling en de kabelset aan voertuigzijde naar de bumperbekleding naar binnen in de kofferruimte trekken.

De kabelset 12-aderig met de voorgemonteerde contactdoosinzet door de carrosseriedoorvoer in de achterplaat van binnen naar buiten voeren.

Open de tweede doorgang van de aan de 12-aderige leidingset aanwezige doorvoerhuls bij de markering (inkerving) en voer de leidingset naar de bumperbekleding met behulp van een geschikt spreidgereedschap van binnen naar buiten via de hiervoor geopende tweede doorgang van de doorvoerhuls.

Ter vereenvoudiging kunnen de aan de leidingstreng aan voertuigzijde aanwezige insteekbehuizingen naar de kentekenverlichting en naar de insteekverbinding van de parkeerhulpsensoren met behulp van een geschikt ontgrendelgereedschap worden verwijderd om de insteekcontacten eraf te nemen (eerst stekkerbezetting noteren).

Trek de leidingset in richting van de bumperbekleding er tot aan de aanslag doorheen, zodat de daar aanwezige rubberen huls direct aanligt tegen de voorvoerhuls van de 12-aderige leidingset.

Plaats de voervoerhuls in het doorvoergat in de achterplaat en let op een correcte zit.

Bevestig de leidingset 12-aderig buiten met behulp van de kabelbinder **300mm** aan de dwarsbalk van de trekhaak, trek de set door naar de bevestigingsplaat van de contactdoos en monteer de voorgemonteerde contactdoosinzet met de meegeleverde contactdoosbehuizing als volgt aan de borgplaat van de aanhangerkoppeling.

### **Trekhaak met gesloten borgplaat van de contactdoos:**

Het voorgeperforeerde, boogvormige gedeelte op de van voren gezien rechte en afgevlakte zijde van de meegeleverde contactdoosbehuizing netjes voorbereiden en zo voorbereiden voor de uitgang aan de rechterzijde.

Verwijder voorzichtig de contactdoosafdichting voor de centrale uitgang (die hier niet nodig is) voorzichtig zonder de isolatieslang te beschadigen!

De voorgemonteerde contactdoosinzet van de leidingset in de contactdoosbehuizing steken, in het steunlichaam vergrendelen en met de in de contactdoosbehuizing voorgemonteerde schroeven aan de borgplaat van de aanhangerkoppeling monteren.

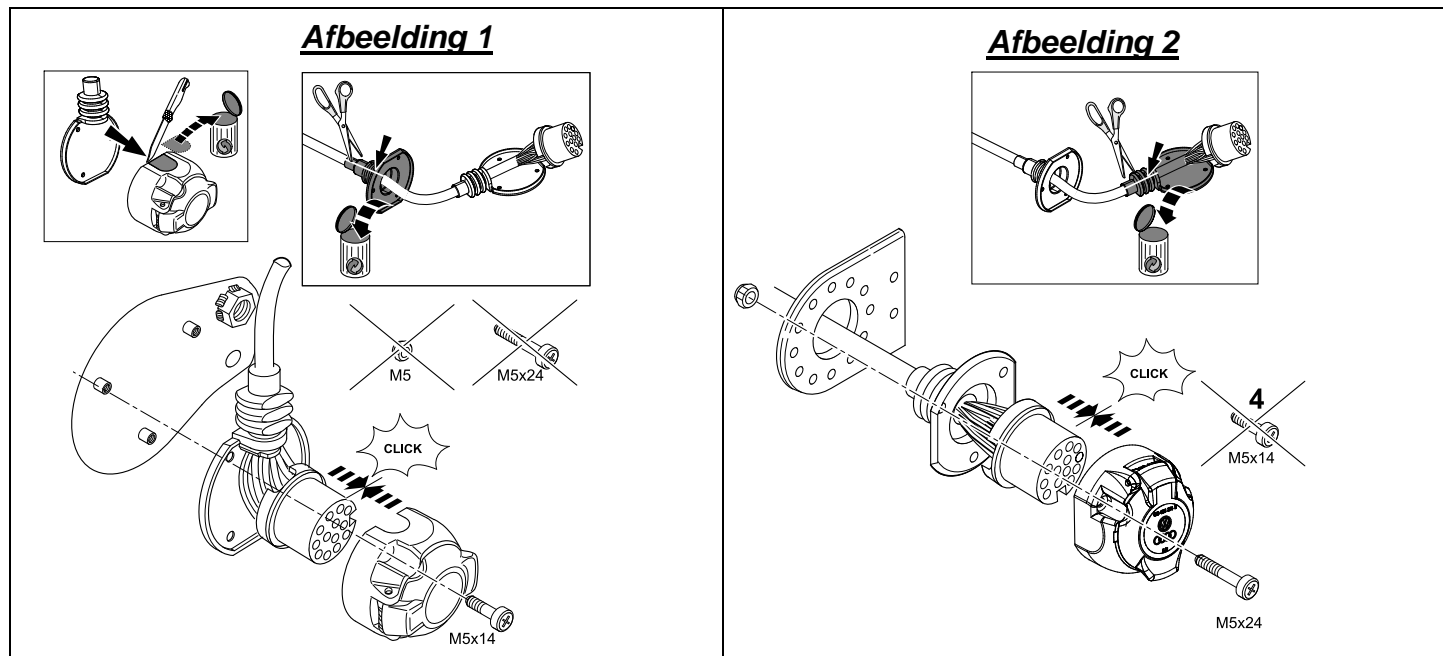
De meegeleverde **schroeven M5x24** en **moeren M5** zijn eventueel niet nodig (**zie afb. 1**).

### Trekhaak met geopende borgplaat van de contactdoos:

De voorgemonteerde schroeven **M5x14** uit de behuizing van de contactdoos verwijderen (zijn in dit geval niet nodig).

Verwijder voorzichtig de contactdoosafdichting voor de zijdelingse uitgang (die hier niet nodig is) voorzichtig zonder de isolatieslang te beschadigen!

De voorgemonteerde contactdoosinzet van de leidingset in de bijgeleverde behuizing van de contactdoos steken, vastzetten en door gebruik van de meegeleverde **schroeven M5x24** en **moeren M5** aan de borgplaat van de trekhaak monteren (zie *afb. 2*).



De contactdoos is als volgt bezet:

**Tabel 1:**

Leiding	Contact nr.	Functie
blauw/geel	1	Richtingwijzer links
blauw/wit	2	Mistachterlicht
bruin	3	Massa (voor contact nr. 1 tot 8)
blauw/groen	4	Richtingwijzer rechts
grijs/geel	5	Rechtse achterlicht
wit/groen	6	Remlampen
grijs/rood	7	Linkse achterlicht
zwart/groen	8	Achteruitrijlicht
rood/wit	9	Stroomvoorziening permanent plus aanhanger (k.30)
rood/blauw	10	Stroomvoorziening laadleiding aanhanger (kl. 15)
bruin	11	Massa (voor contact nr. 10)
niet bezet	12	Stuurleiding aanhangwagenidentificatie
bruin	13	Massa (voor contact nr. 9)

### **ATTENTIE!**

- Let op **de correcte plaatsing van de afdichtingselementen!** Vooral de afdichting aan de leidinguittrede uit de contactdoos moet op de isolatieslang zitten, niet op de afzonderlijke aders!
- Leidingset zodanig installeren dat er geen **schuurplekken** kunnen ontstaan!
- Leidingset **niet in de nabijheid van de uitlaatinstallatie** installeren!!

De drie insteekbehuizingen 6-voudig, 10-voudig en 24-voudig van de leidingsets 12- en 9-aderig in de daarvoor bestemde insteekpositie van het aanhangeraansluitingsapparaat steken en vergrendelen.

Bevestig het aanhangeraansluitingsapparaat met het daarvoor benodigde materiaal (houder, bevestigings- en dempingsmateriaal) op de daarvoor bestemde plek aan de rechter kofferruimtezijde. Bij auto's met op de fabriek ingebouwde achterwaartse parkeerhulp is de houder voor het aanhangeraansluitingsapparaat reeds aanwezig in combinatie met de houder voor het besturingsapparaat voor de parkeerhulp.

De kabelschoenen van de vier leidingen **bruin** van leidingset 12- en 9-aderig op het massapunt aan voertuigzijde aan de linkerkant van de kofferruimte aansluiten.

Sluit het 2-aderige kabeleinde van de leidingset 9-aderig met de leidingen **bruin/zwart** als volgt aan de linkerkant aan:

Aan voertuigzijde de vlakke insteekbehuizing **5-voudig zwart** voor aansluiting van de leidingstreng losmaken van de houder en scheiden.

Maak de **zwart/bruine** kabel met het vlakke 1,5mm insteekcontact met een geschikt gereedschap los uit **kamer 2** van de zwarte vlakke insteekbehuizing en steek deze in de meegeleverde vlakke insteekbehuizing **enkel bruin** (remlichtsignaal derde remlamp).

Steek het **bruin/zwarte** leidingeinde met het **vlakke 1,5mm insteekcontact** van de leidingset 9-aderig in de vrijgekomen **kamer 2** van de vlakke steekbehuizing aan voertuigzijde **5-voudig zwart** en vergrendel het.

Steek de vlakke insteekverbinding aan voertuigzijde **5-voudig zwart** weer in elkaar en bevestig deze aan de houder.

Steek de beide resterende vlakke insteekbehuizingen **enkel bruin** in elkaar en bevestig ze met een kabelbinder **140mm** aan een geschikte plek.

Maak de leidingsets 12- en 9-aderig met de meegeleverde kabelbinders **140mm** aan de leidingstreng aan voertuigzijde aan de achterplaat vast.

De resterende leidingeinden van de leidingenset 9-aders aan de linker voertuigzijde langs de leidingstreng aan voertuigzijde naar voeren tot in de chauffeursvoetruimte installeren en met de meegeleverde kabelbinders **140mm** bevestigen.

De leidingeinden **rood/wit**, **rood/blauw** en **zwart/rood** van de leidingset 9-aderig naar de zekeringkast installeren en in de telkens vrije, **aan uitgangszijde gelegen** zekeringinsteekpositie (gemarkeerd met een „A“, bijv. „F22A“) volgens **tabel 2** insteken en vergrendelen.

**Tabel 2:**

Leiding	Zekeringsteekplaats nr.	Zekeringssterkte	Functie
rood/wit	F 44A	20A	Stroomvoorziening aanhangerverlichting rechts
rood/blauw	F 8A	20A	Stroomvoorziening aanhangerverlichting links
zwart/rood	F 13A	30A	Stroomvoorziening permanent plus en laadleiding aanhanger (kl. 30 + kl. 15)

Vervolgens de vier meegeleverde vlakke insteekzekeringen volgens **tabel 2** in de betreffende zekeringinsteekposities steken en vergrendelen.

De leidingeinden **oranje/bruin**, **oranje/groen** en **zwart/rood** van de leidingset 9-aderig naar de **BCM** (Body Control Module) installeren.

De insteekbehuizing van de **insteekpositie „C“** aan de **BCM** ontgrendelen en de stekkerlijsten uit de behuizingbekleding trekken. Verwijder eerst de kabelbinders bij de kabeluitgang van de insteekbehuizing.

Het buscontact van de **leiding aan** autozijde **zwart/rood** uit **kamer 57** stoten en in de **kamer 2** van de meegeleverde busbehuizing **3-voudig zwart** steken en vergrendelen.

Het buscontact van het **leidingeinde zwart/rood** van de leidingset 9-aders in de eerder vrijgekomen **kamer 57** steken en vergrendelen.



Het buscontact van de *leiding aan* autozijde **oranje/groen** uit **kamer 46** stoten en in de **kamer 3** van de meegeleverde busbehuizing **4-voudig bruin** steken en vergrendelen.

Het buscontact van de *leiding aan* autozijde **oranje/bruin** uit **kamer 47** stoten en in de **kamer 4** van de busbehuizing **4-voudig bruin** steken en vergrendelen.

De buscontacten van de *leidingseinden* **oranje/groen** en **oranje/bruin** van de leidingset 9-aderig in de eerder vrijgekomen **kamer 46 (oranje/groen)** en **kamer 47 (oranje/bruin)** steken en vergrendelen. Steek de stekkerlijsten weer in de behuizingbekleding, vergrendel ze en borg ze met een kabelbinder 140mm.

De stiftbehuizing **3-voudig zwart** en **4-voudig bruin** van de leidingset en de eerder gemonteerde busbehuizingen **3-voudig zwart** en **4-voudig bruin** in elkaar steken, vergrendelen en met een kabelbinder **140mm** op een geschikt punt bevestigen.

Alle leidingsets van de inbouwset langs de leidingsets aan de voertuigzijde installeren, met meegeleverde kabelbinders fixeren en/of in de aanwezige kabelhouders leggen.

Alle bekledingen en gedemonteerde onderdelen weer monteren.

Massaleiding weer aan de accu aansluiten.

### **AANWIJZING:**

***Het extra controlelicht (C2) voor de controle van de richtingaanwijzer aan de aanhangwagen is voertuigzijdig aanwezig.***

***Na montage van de elektrische kit moet een online codering resp. documentatie worden uitgevoerd. Daarvoor a.u.b. de SVM-maatregelcode***

***39ED4 voor een starre trekhaakinrichting  
resp.***

***39EFC voor een afneembare trekhaakinrichting***

***door middel van het testprogramma van de diagnosetester invoeren en de aanwijzingen volgen.***

### **3. Functiecontrole**

Alle functies met een geschikt testapparaat controleren.



Original-tillbehör  
Genuine Accessories  
Accessoires d'Origine

## Monteringsanvisning

## Elektrisk monteringsatts

Artikelnummer

**6C0 055 204**

Distributed by Volkswagen Zubehör GmbH

USA: Distributed by Volkswagen of America, Inc. Auburn Hills / Mi.

Ändringar i leveransomfånget förbehålls

Printed in Germany  
by Volkswagen Zubehör GmbH

**Fordonstyp:**

**VW Polo A05 GP**

**22/2014 >>**

**SV**

### Leveransomfång:

- 1 Tolvtrådig ledningssats med förmonterad uttagsinsats,
- 1 Niotrådig ledningssats,
- 1 Uttagshus,
- 3 Skruvar M5 x 24,
- 3 Muttrar M5, självsäkrande,
- 1 Anslutningsenhet för släpvagn,
- 1 Flatstiftssäkring 30A,
- 2 Flatstiftssäkringar 20A,
- 1 Uttagshus, trippelt (svart),
- 1 Uttagshus, fyrfaldigt (brunt),
- 1 Hus för flatstiftskontakt, enkelt (brunt),
- 20 Buntband, 140 mm långa,
- 1 Buntband, 300mm långa.

**I bilar utan fabriksmonterad parkeringshjälp bak behövs *extra* delar (hållare 6C0.971.362.A plus fäst- och dämpningsmaterial) när anslutningsenheten för släpvagn monteras (se ETKA).**

### Arbeten som ska utföras, allmänt:

1. Lossa jordkabeln från batteriet.
2. Montera ledningssatsen (tolv- och niotrådig) och uttagshuset.
3. Funktionskontroll.

### 1. Lossa jordkabeln från batteriet

För att undvika kortslutning vid montering och av säkerhetsskäl måste jordkabeln lossas från batteriet innan arbetet påbörjas (**brandrisk**)!!

**Observera: Fordonsdator/startspärr!**

**När batteriet kopplas från kan sparade data gå förlorade!  
Följ tillverkarens instruktioner!**

**Läs av felminnet innan du påbörjar arbetet!**

## 2. Montera ledningssatsen (tolv- och niotrådig) och uttagshuset.

Ta ut hatthyllan och golvmattan i bagageutrymmet och ta bort den bakre avslutningspanelen.

Fäll baksätet framåt och ta bort vänstra ryggstödet.

Lossa bagageutrymmets högra sidoklädsel i bakre området och fäll något inåt.

Ta bort vänstra bagageutrymmes- och sidopanelen bak.

Ta bort alla instegspaneler på vänstra sidan.

Ta ut förvaringsfacket till vänster i instrumentpanelen.

Ta bort kåporna på framsidan av vänstra delen av instrumentpanelen.

Ta bort spaken till motorhuvens spärranordning och ta bort sidopanelen i vänstra fotutrymmet.

Ta bort locket till säkringslådan och säkringslådan.

---

Ta bort 40 mm-genomföringen för ledningsknippet till stötfångarpanelen i slutplåten (stötfångarpanelen är redan borttagen för montering av kopplingen) och dra kabelstammen till stötfångarpanelen på fordonssidan inåt i bagageutrymmet.

Dra den tolvtrådiga ledningssatsen med den förmonterade uttagsinsatsen genom karossgenomföringen i slutplåten inifrån och ut.

Öppna den andra genomföringen till genomföringshylsan vid markeringen (skåran) på den 12-trådiga ledningssatsen och dra ledningssatsen till stötfångarpanelen genom den andra genomföringen i genomföringshylsan som öppnades tidigare inifrån och ut med hjälp av ett lämpligt öppningsverktyg. För att underlätta kan uttagshuset för nummerbelysning och insticksanslutningen till parkeringshjälpssensorerna som sitter på ledningsknippet på fordonssidan tas bort med hjälp av ett lämpligt upplåsningsverktyg för borttagning av stickkontakterna (anteckna först kontaktkonfigurationen).

Dra genom ledningssatsen till stötfångarpanelen till anslaget så att gummihylsan där ligger an direkt mot den tolvtrådiga ledningssatsens genomföringshylsa från insidan.

Sätt in genomföringshylsan i genomföringshålet i slutplåten och kontrollera att den sitter korrekt.

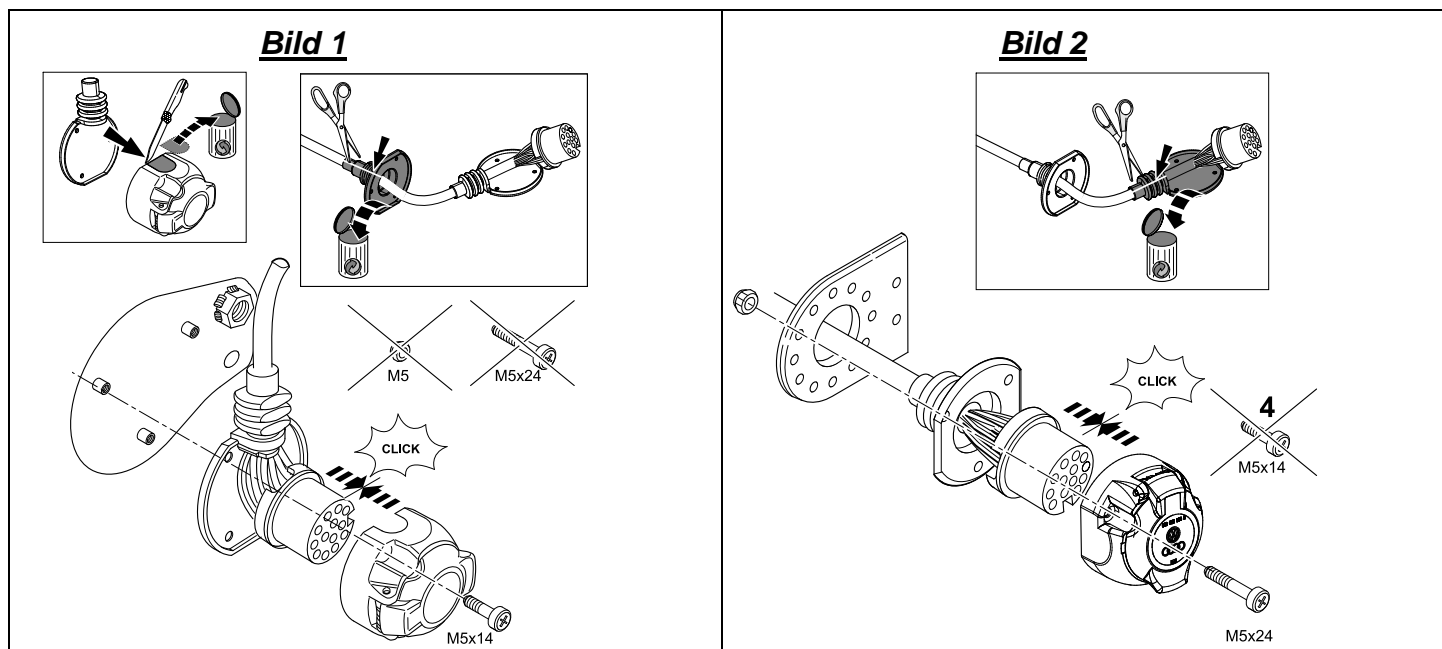
Sätt fast den tolvtrådiga ledningssatsen utvändigt i tvärbalken på släpvagnskopplingen med hjälp av **300 mm** buntbandet, dra till fästplåten för uttaget och montera den förmonterade uttagsinsatsen med det medföljande uttagshuset på släpvagnskopplingens fästplåt på följande sätt:

### **Släpvagnskoppling med stängd fästplåt för stickdosan:**

Det förperforerade, portformade området på den högra (sett framifrån) och platta sidan av det medföljande uttagshuset ska putsas så att det blir rent och förberedas för utgången på högersidan. Ta försiktigt bort uttagstätningen till mittutgången, som inte behövs här, utan att skada isolerslangen! Stick in den förmonterade uttagsinsatsen till ledningssatsen i uttagshuset, haka fast i stommen och montera på släpvagnskopplingens fästplåt med de förmonterade skruvarna i uttagshuset. De medföljande **skruvarna M5x24** och **muttrarna M5** behövs eventuellt inte (**se bild 1**).

### **Släpvagnskoppling med öppen fästplåt för uttag:**

Skruva ur de förmonterade skruvarna **M5x14** ur uttagshuset (*behövs inte i det här fallet*). Ta försiktigt bort uttagstätningen till sidoutgången, som inte behövs här, utan att skada isolerslangen! Stick in ledningssatsens förmonterade uttagsinsats i det medföljande uttagshuset, haka fast i stommen den och montera på släpvagnskopplingens fästplåt med hjälp av de medföljande **skruvarna M5x24** och montera **muttrarna M5** i släpvagnskopplingens fästplåt. (**Se bild 2**)



Uttaget har följande konfiguration:

**Tabell 1**

Ledning	Kontakt nr	Funktion
Blå/Gul	1	Blinkers, vänster
Blå/vit	2	Dimbakljus
Brun	3	Jord (för kontaktnr. 1 till 8)
Blå/grön	4	Blinkers, höger
Grå/gul	5	Höger baklykta
Vit/grön	6	Bromsljus
Grå/röd	7	Vänster baklykta
Svart/grön	8	Backljus
Röd/vit	9	Strömförsörjning permanent plus släpvagn (kl. 30)
Röd/blå	10	Strömförsörjning laddningsledning släpvagn (kl. 15)
Brun	11	Jord (för kontakt nr 10)
Används inte	12	Styrledning släpvnagskod
Brun	13	Jord (för kontakt nr 9)

## **OBSERVERA!**

- Se till att **tätningselementen** sitter korrekt! Särskilt tätningen där ledningen går ut ur uttaget måste sitta på isoleringsslangen och inte bara på de enskilda trådarna!
- Dra ledningssatsen så att **inga skavställen** kan uppstå!
- Dra inte ledningssatsen **i närheten av avgassystemet!**

Stick in de tre 6-, 10- och 24-faldiga kontakthusen i de tolv- och nio-trådiga ledningssatserna i de avsedda insticksplatserna i anslutningsenheten för släpvagn och låt dem haka fast.

Fäst anslutningsenheten för släpvagn på den avsedda platsen på högra sidan av bagageutrymmet med det tillhörande materialet (hållare, fäst- och dämpningsmaterial).

I bilar med fabriksmonterad parkeringshjälp bak är hållaren för släpvnagsanslutningsenhet redan monterad, i kombination med hållaren för styrenheten till parkeringshjälpen.

Anslut kabelskorna på de fyra ledningarna **bruna** till den tolv- och nio-trådiga ledningssatsen till jordpunkten på bilsidan på vänstra sidan av bagageutrymmet.

Anslut den två-trådiga ledningsänden av den nio-trådiga ledningssatsen med de **bruna/svarta** ledningarna till vänstra sidan på följande sätt:

Lossa den **5-faldiga svarta** flatstiftskontakthuset på bilsidan för sammankoppling av ledningsknippet och bakluckan och dra isär.

Lossa den **svarta/bruna** kabeln med den bruna 1,5 mm flatstiftskontakten ur **kammare 2** i det svarta flatstiftskontakthuset med ett lämpligt borttagningsverktyg och stick in i det **enkla bruna** flatstiftskontakthuset (bromsljussignal tredje bromsljuset).

Stick in den **bruna/svarta** ledningsändan med **1,5 mm flatstiftskontakt** i den niotrådiga ledningssatsen i **kammare 2** i det **5-faldiga svarta** flatstiftskontakthuset som tidigare blivit ledigt och haka fast.

Koppla samman den **femfaldiga svarta** flatkontaktsanslutningen på bilsidan igen och sätt fast på hållaren.

Sammankoppla de båda återstående **enkla bruna** flatstiftskontakthusen och sätt fast på lämpligt ställe med ett **140 mm** buntband.

Fäst de tolv- och niotrådiga ledningssatserna med de medföljande buntbanden **140 mm** i ledningsknippet på bilsidan i slutplåten.

Dra fram de återstående ledningsändarna av den niotrådiga ledningssatsen till förarens fotutrymme längs ledningsknippet på bilsidan på vänstra sidan av bilen och sätt fast med de medföljande **140 mm** buntbanden.

Dra de **röda/vita**, **röda/blåa** och **svarta/röda** ledningsändarna på den niotrådiga ledningssatsen till säkringslådan och stick in i de lediga säkringsplatserna på **utgångssidan** (märkta med "A", t.ex. "F44A") enligt **tabell 2** och låt snäppa fast.

**Tabell 2:**

Ledning	Säkringsplats nr	Säkringsstyrka	Funktion
Röd/vit	F 44 A	20 A	Strömförsörjning släpvagnsbelysning, höger
Röd/blå	F 8 A	20 A	Strömförsörjning släpvagnsbelysning, vänster
Svart/röd	F 13 A	30 A	Strömförsörjning permanent plus och laddningsledning för släpvagn (kl. 30 + kl. 15)

Stick sedan in de tre medföljande flatstiftssäkringarna enligt **tabell 2** i de tillhörande säkringsplatserna och låt haka fast.

Dra ledningsändarna **orange/brun**, **orange/grön** och **svart/röd** i den niotrådiga ledningssatsen till **BCM** (Body Control Module).

Lås upp kontakthuset till **insticksplats "C"** i **BCM** och dra ut kontaktlisterna ur husets panel. Dessförinnan ska buntbandet vid kontakthusets kabelutgång tas bort.

Dra ut hylskontakten till **bilsidans** ledning **svart/röd** ur **kammare 57** och stick in i **kammare 2** till det medföljande uttagshuset **trippelt svart** och låt den haka fast.

Stick in hylskontakten till **ledningsändan svart/röd** till ledningssatsen niotrådiga i den **kammare 57** som blivit ledigt och låt haka fast.

Dra ut hylskontakten till **bilsidans** ledning **orange/grön** ur **kammare 46** och stick in i **kammare 3** till det medföljande uttagshuset **fyrfaldigt brunt** och låt den haka fast.

Dra ut hylskontakten till **bilsidans** ledning **orange/brun** ur **kammare 47** och stick in i **kammare 4** i det medföljande uttagshuset **fyrfaldigt brunt** och låt den haka fast.

Stick in hylskontaktarna till de **orange/gröna** och **orange/bruna** ledningsändarna till den niotrådiga ledningssatsen i **kammare 46 (orange/grön)** och **kammare 47 (orange/brun)** som blivit ledigt och låt snäppa fast. Stick in kontaktlisterna i huspanelen igen, lås och säkra med ett 140 mm buntband.

Koppla samman det **trefaldiga svarta** och **fyrfaldiga bruna** stifthuset på ledningssatsen och de redan monterade **trefaldiga svarta** och **fyrfaldiga bruna** uttagshusen. Låt dem snäppa fast och sätt fast med ett **140 mm** buntband vid ett lämpligt ställe.

Dra ledningssatsens samtliga ledningsknippen längs ledningsknippena på bilsidan, fixera med hjälp av de medföljande buntbanden och/eller fäst dem i de befintliga kabelhållarna!

Sätt tillbaka alla paneler och delar som du demonterat.

Anslut jordledningen till batteriet igen.

### **OBSERVERA:**

***Den extra kontrollampan (C2) för att kontrollera blinkerslamporna på släpvagnen finns på fordonssidan.***

***När du har monterat den elektriska inbyggnadssatsen ska du utföra en kodning resp. uppföljningsdokumentation. Ange SVM-åtgärds-koden***

***39ED4 för fast släpvagnsanordning  
resp.***

***39EFC för avtagbar släpvagnsanordning***

***med hjälp av diagnosverktygets testprogram och följ anvisningarna.***

### **3. Funktionskontroll**

Kontrollera samtliga funktioner med ett lämpligt testinstrument.



Original Zubehör  
Genuine Accessories  
Accessoires d'Origine  
Accesorios Originales

## Instrucciones de montaje

## Juego de montaje eléctrico

Número de pieza

**6C0 055 204**

Distributed by Volkswagen Zubehör GmbH

USA: Distributed by Volkswagen of America, Inc. Auburn Hills / Mi.

Printed in Germany by Volkswagen Zubehör GmbH

Queda reservado el derecho a modificar el conjunto de suministro

**Modelo: VW Polo A05 GP**

**22/2014 >>**

### SP

#### Conjunto de suministro:

- 1 Juego de líneas de 12 conductores con inserto de caja de enchufe preinstalado,
- 1 Juego de líneas de 9 conductores,
- 1 Carcasa de enchufe,
- 3 Tornillos M5 x 24,
- 3 Tuercas M5, autofijadoras,
- 1 Dispositivo de conexión para remolque,
- 1 Fusible de enchufe plano de 30 A
- 2 Fusibles de enchufe plano de 20 A
- 1 Caja de hembrillas de 3 polos negra,
- 1 Caja de hembrillas de 4 polos marrón,
- 1 Caja de hembrillas de 1 polo marrón,
- 20 Sujetacables de 140 mm de longitud,
- 1 Sujetacables de 300 mm de longitud.

**Para montar el dispositivo de conexión para remolque en vehículos que no vengan equipados de fábrica con el sistema de aparcamiento marcha atrás asistido, serán necesarias piezas adicionales(Soporte 6C0.971.362.A más material de soporte y amortiguación), véase ETKA.**

#### Trabajos a realizar, generalidades:

1. Desconectar el cable de masa de la batería.
2. Montar el juego de líneas de 12 y 9 conductores y la carcasa de enchufe.
3. Comprobar el funcionamiento.

#### 1. Desconectar el cable de masa de la batería

A fin de evitar cortocircuitos durante el montaje y por motivos de seguridad, es imprescindible desconectar la línea de masa de la batería, antes de iniciar los trabajos (**¡Peligro de incendio!**)

**Atención: Ordenador de a bordo / Inmovilizador antirrobo**

**Al desembornar la batería, pueden perderse datos almacenados.  
Prestar atención a las disposiciones del fabricante.**

**Leer la memoria de errores antes de iniciar los trabajos.**

## 2. Montar el juego de líneas de 12 y 9 conductores y la carcasa de enchufe

Retirar la bandeja portaobjetos y las cubiertas del piso del maletero y desmontar el revestimiento de la chapa de cierre trasera.

Deslizar hacia adelante el banco de asientos trasero y desmontar la pieza izquierda del respaldo.

Soltar el revestimiento lateral izquierdo del maletero en la zona trasera y deslizar ligeramente hacia adentro.

Desmontar el revestimiento lateral izquierdo y trasero del maletero.

Desmontar todos los revestimientos del acceso izquierdo.

Retirar la guantera en el tablero de instrumentos a la izquierda.

Retirar las cubiertas que hay en el frontal izquierdo del tablero de instrumentos.

Desmontar la palanca de mando del desbloqueo del capó del motor y desmontar el revestimiento lateral que hay en el vano reposapiés izquierdo.

Desmontar el revestimiento de la caja de fusibles y la caja de fusibles.

---

Extraer la cubierta del paso del vehículo de 40 mm (que se encuentra en la chapa trasera) para la trama de líneas para el revestimiento del parachoques (una vez desmontado el revestimiento de parachoques para montar el empalme) y tirar hacia dentro del maletero de la trama de cables del vehículo para el revestimiento del parachoques.

Conducir el juego de líneas de 12 conductores con el inserto de enchufe preinstalado por la abertura de la carrocería de la chapa trasera, desde dentro hacia afuera.

Abrir por la marca (ranura) el segundo orificio de la boquilla de paso que hay en el juego de líneas de 12 conductores y conducir desde dentro hacia fuera el juego de líneas para el revestimiento del parachoques a través de la segunda ranura de la boquilla de paso, previamente abierta, con ayuda de una herramienta de presión adecuada.

Para facilitar el proceso se pueden retirar las cajas de conector que se encuentran en la trama de líneas del vehículo para las luces de la matrícula y enchufes de conexión de los sensores del sistema de aparcamiento con ayuda de una herramienta adecuada para desenclavar los contactos del conector (anotar previamente la asignación del conector).

Arrastrar el juego de cables para el revestimiento del parachoques hasta el tope, de tal forma que los manguitos de goma presentes allí queden en contacto directo con la boquilla de paso del juego de líneas de 12 conductores desde dentro.

Introducir la boquilla de paso en la abertura de paso de la chapa trasera prestando atención de que quede correctamente ajustada.

Con ayuda del sujetacables de **300 mm**, fijar el juego de líneas de 12 conductores al travesaño del acoplamiento de remolque, conducirlo hasta la chapa de sujeción del enchufe y montar en la chapa de sujeción del acoplamiento de remolque el inserto de enchufe preinstalado junto con la carcasa de enchufe adjunta de la manera siguiente:

### ***Acoplamiento de remolque con chapa de sujeción del enchufe cerrada:***

Delinear bien el área previamente perforada y en forma de arco sobre la parte derecha y plana de la carcasa de enchufe adjunta (vista desde alante), preparándola así para la salida por el lado izquierdo.

Retirar con cuidado la junta de la caja de enchufe para la salida central, que no es necesaria aquí, teniendo cuidado de no dañar la manguera aislante.

Introducir el inserto de enchufe preinstalado del juego de líneas en la carcasa de enchufe suministrada, encajarlo en el cuerpo de apoyo y montarlo en la chapa de sujeción del acoplamiento de remolque con los tornillos premontados en la carcasa del enchufe.

Los **tornillos M5x24** suministrados y **las tuercas M5** puede que no sean necesarias (**véase fig. 1**).

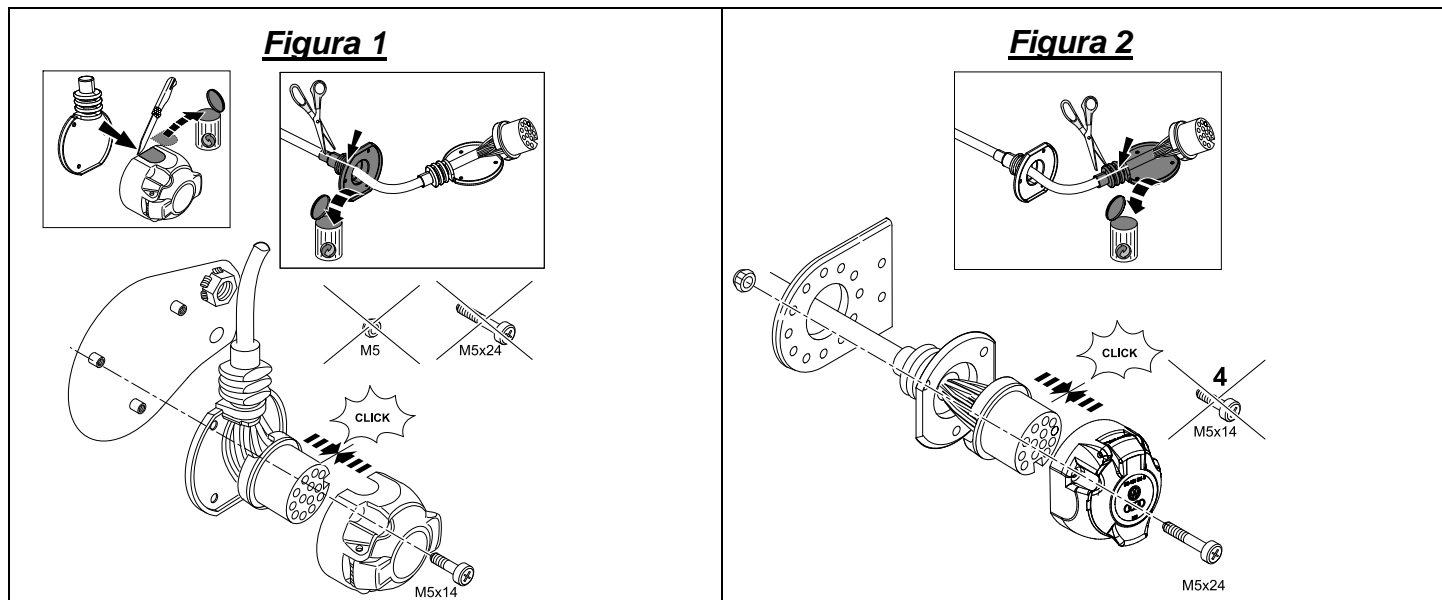


### Acoplamiento de remolque con chapa de sujeción del enchufe abierta:

Destornillar de la carcasa de enchufe los tornillos *premontados M5x14* (en este caso no son necesarios).

Retirar con cuidado la junta de la caja de enchufe para la salida lateral, que no es necesaria aquí, teniendo cuidado de no dañar la manguera aislante.

Introducir el inserto de enchufe del juego de líneas premontado en la carcasa de enchufe adjunta, encajarlo en el cuerpo de apoyo y, usando los **tornillos M5x24** adjuntos y **las tuercas M5**, montarlo en la chapa de sujeción del acoplamiento de remolque (véase fig. 2).



La caja de enchufe está ocupada de la siguiente manera:

**Tabla 1:**

Cable	N.º de contacto	Función
azul/amarillo	1	Indicador de dirección, izquierda
azul/blanco	2	Piloto antiniebla
marrón	3	Masa (para contactos n.º 1 a 8)
azul/verde	4	Indicador de dirección, derecha
gris/amarillo	5	Luz trasera derecha
blanco/verde	6	Luces de freno
gris/rojo	7	Luz trasera izquierda
negro/verde	8	Luz de marcha atrás
rojo/blanco	9	Alimentación de corriente positiva permanente remolque (borne 30)
rojo/azul	10	Alimentación de corriente cable de carga del remolque (borne 15)
marrón	11	Masa (para contacto n.º 10)
no ocupado	12	Cable de control identificación del remolque
marrón	13	Masa (para contacto n.º 9)

### **¡ATENCIÓN!**

- Prestar atención al **correcto asiento de los elementos de sellado**. En especial la junta en la salida del cable del enchufe debe asentarse sobre la manguera aislante y no solo sobre los conductores individuales.
- Colocar el juego de cables de forma que no pueda originarse **ningún punto de rozamiento**.
- No tender el juego de cables **cerca del sistema de escape**.

Introducir y encajar las 3 cajas de enchufe de 6, 10 y 24 polos de los juegos de líneas en las ranuras previstas a tal fin del dispositivo de conexión para remolque.

Sujetar el dispositivo de conexión para remolque en el lugar previsto para tal fin (en el lado derecho del maletero.) con el material necesario para ello (soporte, material de soporte y amortiguación). En vehículos que vengan equipados de serie con el sistema de aparcamiento marcha atrás asistido, el soporte para el dispositivo de conexión para remolque ya vendrá incorporado junto con el soporte para el dispositivo de control del sistema de aparcamiento asistido.

Conectar los terminales de las 4 líneas **marrones** del juego de línea de 9 y 12 conductores al punto de masa del vehículo, en el lado izquierdo del maletero.

Conectar los extremos del cable de 2 conductores del juego de líneas de 9 conductores con las líneas **marrón/negra** del lateral izquierdo tal y como se muestra a continuación:

Soltar y separar del soporte la caja de hembrillas del vehículo **de 5 polos de color negro** para conectar la trama de líneas a la tapa del maletero.

Liberar el cable **negro/marrón** con el contacto de enchufe plano de 1,5 mm de la **cámara 2** de la caja de hembrillas negra con ayuda de una herramienta de extracción adecuada y enchufarlo a la caja de hembrillas suministrada de **1 polo marrón** (señal de luz de freno tercera luz de freno).

Insertar y encajar el extremo del cable **marrón/negro** con el **contacto de enchufe plano de 1,5 mm** del juego de líneas de 9 conductores en la **cámara 2** previamente liberada de la caja de hembrillas **de 5- polos negra** del vehículo.

Enchufar de nuevo la conexión de enchufe plano del vehículo **de 5 polos negra** y fijar al soporte.

Enchufar las dos cajas de hembrillas de **1 polo marrones** restantes y fijar con un sujetacables de **140 mm** en el lugar adecuado.

Fijar los juegos de líneas de 12 y 9 conductores con los sujetacables suministrados de **140 mm** a la trama de líneas del vehículo en la chapa trasera.

Tender los extremos de los cables restantes del juego de líneas de 9 conductores en el lado izquierdo del vehículo, a lo largo de la trama de líneas, hacia adelante y hasta el vano reposapiés del conductor, y fijar con los sujetacables suministrados de **140 mm**.

Tender los extremos de los cables **rojo/blanco, rojo/azul, y negro/rojo** del juego de líneas de 9 conductores hasta la caja de fusibles e insertar y encajar, en las respectivas ranuras libres **del lateral de la salida** (marcadas con "A", o bien. "F44A") tal y como se indica en la **tabla 2**.

**Tabla 2:**

Cable	N.º de ranura de fusible	Potencia del fusible	Función
rojo/blanco	F 44A	20A	Alimentación de corriente de la iluminación del remolque, derecha
rojo/azul	F 8A	20A	Alimentación de corriente de la iluminación del remolque, izquierda
negro/rojo	F 13A	30A	Alimentación de corriente positiva permanente cable de carga del remolque (borne 30 + borne 15)

A continuación, insertar y encajar los tres fusibles de enchufe plano suministrados en las correspondientes ranuras de fusible según se indica en la **tabla 2**.

Colocar los extremos de los cables **naranja/marrón, naranja/verde y negro/rojo** del juego de líneas de 9 conductores al **BCM**(Body Control Module).

Desbloquear la caja de conector de la **ranura C** que hay en el **BCM** y extraer la regleta de enchufes del revestimiento de la carcasa. Quitar antes el sujetacables que hay en la salida para cables de la caja de enchufes.

Extraer de la **cámara 57** el contacto hembra de la línea **negra/roja del vehículo** e introducirlo y encajarlo en la **cámara 2** de la caja de hembrillas **de 3 polos negra** suministrada.

Introducir y encajar el contacto hembra del *extremo del cable negro/rojo* del juego de líneas de 9 conductores en la **cámara 58** que previamente ha quedado libre.

Extraer de la **cámara 46** el contacto hembra de la línea *naranja/verde del vehículo* e introducirlo y encajarlo en la **cámara 3** de la caja de hembrillas **de 4 polos marrón** suministrada.

Extraer de la **cámara 47** el contacto hembra de la línea *naranja/marrón del vehículo* e introducirlo y encajarlo en la **cámara 4** de la caja de hembrillas **de 4 polos marrón**.

Insertar y encajar los contactos hembra de los *extremos de los cables naranja/verde y naranja/marrón* del juego de líneas de 9 conductores en la **cámara 46 (naranja/verde)** y **la cámara 47 (naranja/marrón)** que previamente habrán quedado libres. Volver a insertar la regleta de enchufes en el revestimiento de la carcasa, bloquearla y fijarla con un sujetacables de 140 mm.

Conectar la caja para clavijas **de 3 polos negra y de 4 polos marrón** del juego de líneas con la caja de hembrillas previamente montada **de 3 polos negra y 4 polos marrón**, encajarla y fijarla con un sujetacables de **140mm** en el lugar adecuado.

Tender todas las tramas de cables del juego de montaje a lo largo de las tramas de cables del vehículo,  
fijándolas con los sujetacables suministrados y/o colocándolas en las fijaciones para cable existentes.

Volver a colocar todos los revestimientos y piezas desmontadas.

Volver a conectar el cable de masa a la batería.

### **INDICACIÓN:**

***La lámpara de control adicional (C2) para controlar los indicadores de dirección en el remolque está presente en el vehículo.***

***Tras el montaje del juego de montaje eléctrico, se debe realizar una codificación online o una documentación retrospectiva. Para ello, introducir el código de medida***

***39ED4 para dispositivos de remolque fijos  
o bien***

***39EFC para dispositivos de remolque desmontables***

***mediante el programa de comprobación del tester de diagnóstico y seguir las instrucciones.***

### **3. Comprobación de funcionamiento**

Todas las funciones deben verificarse con un comprobador apropiado.



Originální příslušenství  
Genuine Accessories  
Accessoires d'Origine

## Montážní návod

## Elektromontážní sada

Číslo součásti

**6C0 055 204**

Distributed by Volkswagen Zubehör GmbH  
USA: Distributed by Volkswagen of America, Inc. Auburn Hills / Mi.

Změna obsahu dodávky vyhrazena

Printed in Germany  
by Volkswagen Zubehör GmbH

Typ vozidla:

**VW Polo A05 GP**

**22/2014 >>**

**CZ**

### Obsah dodávky:

- 1 Sada vodičů 12 žilová s předem smontovanou zásuvkovou vložkou,
- 1 Sada vodičů 9 žilová,
- 1 Těleso zásuvky,
- 3 Šrouby M5 x 24,
- 3 Matice M5, samosvorné,
- 1 Spojovací přístroj přívěsu,
- 1 Plochá pojistka 30A,
- 2 Ploché pojistky 20 A,
- 1 Objímka s 3 kontakty černá,
- 1 Objímka s 4 kontakty hnědá,
- 1 Plochá objímka tělesa s 1 kontaktem hnědá,
- 20 Kabelové svorky 140mm dlouhé,
- 1 Kabelové svorky 300mm dlouhé.

**U vozidel bez od výroby integrované, zpětnou parkovací pomůckou jsou potřebné k montáži spojovacího přístroje přívěsu *dodatečné* díly (držák 6C0.971.362.A plus upevňovací a tlmič materiál), viz ETKA.**

### Prováděné práce, všeobecně:

1. Oddělte uzemňovací vedení od baterie.
2. Namontujte 12-žilové a 9-žilové sady vodičů a také tělesa zásuvky.
3. Zkouška funkce.

### 1. Oddělte uzemňovací vedení od baterie

Pro zamezení zkratům během montáže a z bezpečnostních důvodů bezpodmínečně oddělte zemnicí vedení před zahájením prací od baterie **(nebezpečí požáru)!!**

**Pozor: Palubní počítač / imobilizér!**

**V důsledku odpojení baterie může dojít ke ztrátě uložených dat!  
Řiďte se pokyny výrobce!!**

**Před zahájením prací načtěte paměť poruch!**

## 2. Namontujte 12-žilové a 9-žilové sady vodičů a také tělesa zásuvky.

Vyjměte odkládací plochu a kryty dna zavazadlového prostoru a demontujte obložení zadní stěny zavazadlového prostoru.

Vyklopte zadní sedadlo dopředu a demontujte levý díl opěrky zad, uvolněte pravé boční obložení zavazadlového prostoru v zadní oblasti a sklopte jej o něco dovnitř.

Demontujte levé obložení zavazadlového prostoru a přední straně.

Demontujte všechna nástupní obložení na levé straně .

Vyndejte odkládací přihrádku na přístrojové desce vlevo.

Odstraňte kryty na levé přední straně přístrojové desky.

Odstraňte obslužnou páku odblokování motorového krytu a demontujte boční obložení v levém nožním prostoru.

Demontujte kryt bezpečnostní skříňky a bezpečnostní skříňku.

---

Odstraňte průchodku 40 mm, která se nachází v zadním plechu zavazadlového prostoru, pro svazek vodičů k nárazníku (obložení nárazníku je již za účelem montáže spojky demontované) a protáhněte svazek kabelů k obložení nárazníku směrem dovnitř do zavazadlového prostoru.

Uložte sadu vodičů s 12- žilami s předem namontovanou zásuvkovou vložkou přes průchodku karoserie v zadním plechu zavazadlového prostoru směrem zevnitř ven.

Otevřete druhý průchod pro průchodku, která se nachází na sadě vodičů s 12- žilami na značce (zářez) a protáhněte sadu vodičů k obložení nárazníku pomocí vhodného roztahovacího nářadí směrem zevnitř ven přes předem otevřený, druhý průchod pro průchodku.

K zjednodušení můžete odstranit zásuvné těleso, které se nachází na svazku vodičů na straně vozidla k osvětlení evidenční značky a zásuvnému spoji senzorů parkovací pomůcky pomocí vhodného nástroje na odblokování k odstranění zásuvných kontaktů (předtím si zaznačte obsazení zástrček).

Protáhněte sadu vodičů obložení nárazníku až na doraz tak, aby přiléhala gumová objímka, která se zde nachází, přímo na průchodku sady vodičů s 12- žilami z vnější strany.

Vložte průchodku do prostupového otvoru v zadním plechu zavazadlového prostoru a dbejte na řádné upevnění.

Upevněte sadu vodičů s 12- žilami z vnější strany pomocí kabelové spojky **300mm** na šikmý držák spojky přívěsu, uložte k zum plechovému držáku zásuvky a namontujte nd den předem smontovanou vložku zásuvky s přiloženým tělesem zásuvky následovným způsobem na upevňovací plech spojky přívěsu:

### ***Spojka pro přívěs s otevřeným plechovým držákem zásuvek:***

Vypracujte čistě předem perforovanou, obloukovou bránovou oblast na přední pravé ploché straně přiloženého tělesa se zásuvkami a připravte na výstup z pravé strany.

Opatrně odstraňte těsnění zásuvky pro centrální výstup, které zde není potřebné bez toho, abyste poškodili izolovanou hadici!

Zastrčte předem smontovanou vložku zásuvky sady vodičů do tělesa zásuvky, zablokujte v podpěrném tělesu a namontujte pomocí předem namontovaných šroubů v tělesu zásuvky na upevňovací plech spojky přívěsu.

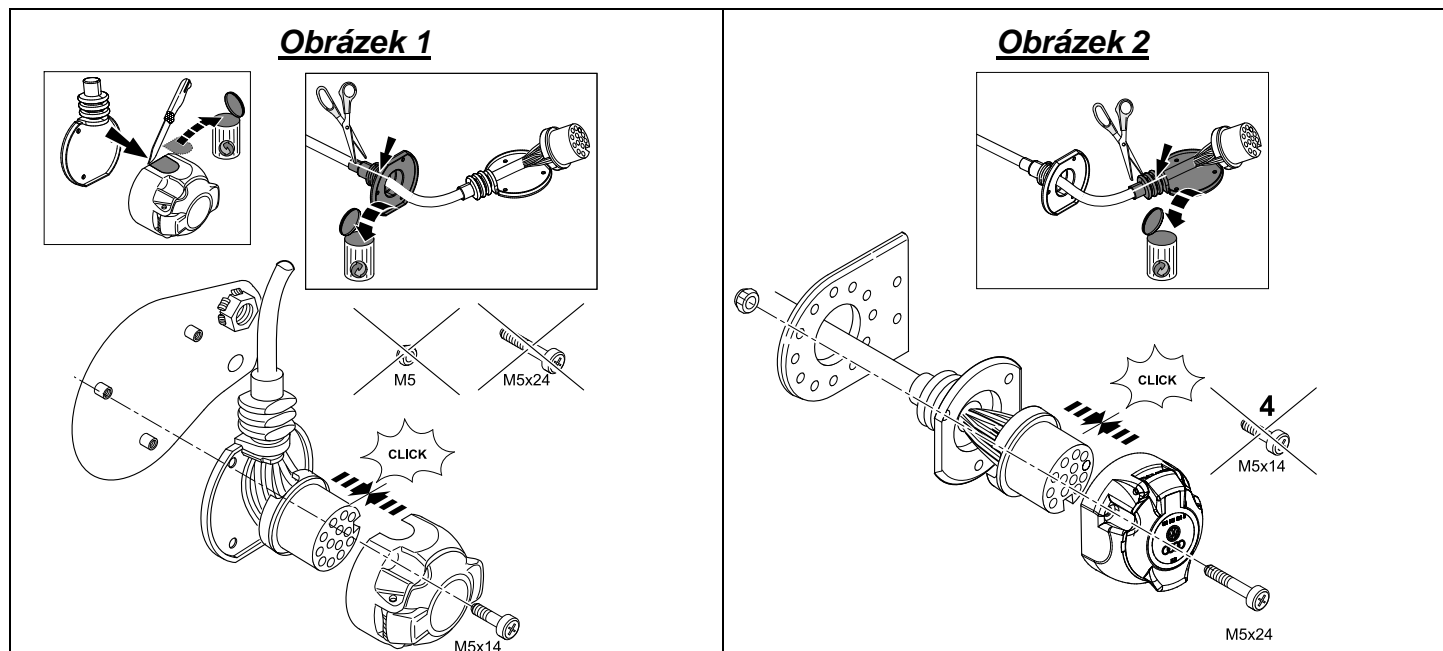
**Přiložené šrouby M5x24 a matice M5** také nejsou potřebné (**viz obr. 1**).

### ***Spojka pro přívěs s otevřeným plechovým držákem zásuvek:***

**Předem namontované šrouby M5x14** vyšroubujte z tělesa zásuvky (*nejsou v tomto případě potřebné*).

Opatrně odstraňte těsnění zásuvky pro boční výstup, které zde není potřebné bez toho, abyste poškodili izolovanou hadici!

Zasuňte předem smontovanou vložku zásuvky sady vodičů do přiloženého tělesa zásuvky, zablokuje v podpěrném tělesu a namontujte za použití *přiložených šroubů M5x24* a *matic M5* na držák spojky pro přívěs (*viz obr. 2*).



Zásuvka je obsazena následujícím způsobem:

**Tabulka 1:**

Vodič	Č. kontaktu	Funkce
modrý/žlutý	1	Ukazatel směru jízdy, vlevo
modrý/bílý	2	Mlhové koncové světlo
hnědý	3	Uzemnění (pro kontakt č. 1 až 8)
modrý/zelený	4	Ukazatel směru jízdy, vpravo
šedý/žlutý	5	Pravé koncové světlo
bílý/zelený	6	Brzdová světla
šedý/červený	7	Levé koncové světlo
černý/zelený	8	Zpětný světlo
červený/bílý	9	Napájení proudem trvalé plus přívěsu (Sv.30)
červený/modrý	10	Napájení proudem nabíjecí vodič přívěsu (Sv. 15)
hnědý	11	Uzemnění (pro kontakt č. 10)
není obsazen	12	Ovládací vedení rozpoznání přívěsu
hnědý	13	Uzemnění (pro kontakt č. 9)

## **POZOR!**

- Dbejte na **řádné uložení těsnících prvků!** Především těsnění na výstupu vodičů ze zásuvky musí doléhat k izolační hadičce, nejenom k jednotlivým žílám!
- Sadu vodičů uložte tak, aby nedocházelo na **žádných místech k oděru!**
- Sadu vodičů nepokládejte **v blízkosti výfukového systému!**

Tři zásuvná tělesa se 6, 10 a 24 kontakty sady vodičů s 12- a 9- žílami zasuňte a zablokuje do naplánovaných zásuvných míst spojovacího přístroje přívěsu.

Upevněte spojovací přístroj přívěsu na naplánované místo na pravé straně zavazadlového prostoru pomocí potřebného materiálu (držák, upevňovací a tlumicí materiál).

U vozidel s od výroby integrovanou, zpětnou parkovací pomůckou je držák pro spojovací přístroj přívěsu již k dispozici, kombinovaný s držákem pro řídicí přístroj parkovací pomůcky.

Kabelová oka čtyř vodičů **hnědých** 12- a 9- žílové sady vodičů připojte k uzemňovacímu bodu na straně vozidla levé strany zavazadlového prostoru.

Spojte konec vodiče se dvěma žílami sady vodičů s 9- žílami s vodiči **hnědý/černý** na levé straně následujícím způsobem:

Uvolněte a odpojte ploché zásuvné těleso na straně vozidla **s 5 kontakty černé** z držáku k spojení svazku vodičů s víkem kufru vozidla.

Uvolněte **černý/hnědý** kabel s 1,5mm plochým zásuvným kontaktem pomocí vhodného odběrného nástroje z **komory 2** černého plochého zásuvného tělesa a zasuňte do přiloženého plochého zásuvného tělesa **s 1 kontaktem hnědý** (signál brzdových světel třetí brzdové světlo).

Zasuňte a zablokujte **hnědý/černý** konec vodiče **1,5 mm plochého zásuvného kontaktu** sady vodičů s 9- žílami do předem uvolněné **komory 2** plochého zásuvného tělesa na straně vozidla **s 5 kontakty černý**.

Opět smontujte ploché zásuvné těleso na straně vozidla **s 5 kontakty černý** a upevněte k držáku.

Smontujte obě zbylá plochá zásuvná tělesa na straně vozidla **s 1 kontaktem hnědý** a upevněte kabelovou spojkou **140mm** na vhodném místě.

Upevněte sady vodičů s 12- a 9- žílami přiloženými kabelovými spojkami **140mm** na svazek vodičů na straně vozidla na zadním plechu zavazadlového prostoru.

Konce sady vodičů s 9- žílami, které zbyly na levé straně vozidla, vedte podél svazku vodičů na straně vozidla dopředu až do prostoru pro nohy u řidiče a upevněte přiloženými kabelovými spojkami **140mm**.

Konce vodičů **červený/bílý, červený/modrý** a **černý/červený** sady vodičů s 9- žílami vedte k skříni s pojistkami a zasuňte a zablokujte do vždy volných, **výstupních** zásuvných míst pro pojistku (označené písmeny „A“, např. „F44A“) podle **tabulky 2**.

**Tabulka 2:**

Vodič	Zásuvné místo pro pojistku č.	Hodnota pojistky	Funkce
červený/bílý	F 44A	20 A	Napájení proudem osvětlení přívěsu vpravo
červený/modrý	F 8A	20 A	Napájení proudem osvětlení přívěsu vlevo
černý/červený	F 13A	30A	Napájení proudem trvalé plus a nabíjecí vodič přívěsu (sv. 30 + sv. 15)

Pak zasuňte a zablokujte čtyři přiložené ploché zásuvné objímky podle **tabulky 2** do příslušných zásuvných míst pro pojistku.

Uložte konce vodičů **oranžový/hnědý, oranžový/zelený** a **černý/červený** sady vodičů s 9- žílami k **BCM** (Body Control Module).

Odblokujte zásuvné těleso **zásuvného místa „C“** na **BCM** a vytáhněte lišty zástrčky z obložení tělesa. Předtím musíte odstranit kabelovou spojku na výstupu kabelu zásuvného tělesa.

Vyrazte kontakt zásuvky **na straně vozidla** vodiče **černý/červený** z **komory 57** a zasuňte jej a zajistěte v **komoře 2** přiloženého **3- násobného** tělesa zásuvky **černá**.

Zasuňte a zajistěte kontakt zásuvky **konce sady vodičů černá/červená** sady vodičů s 9 žílami do předem uvolněné **komory 57**.

Vyrazte kontakt zásuvky **na straně vozidla** vodiče **oranžový/zelený** z **komory 46** a zasuňte jej a zajistěte v **komoře 3** přiloženého **4- násobného** tělesa zásuvky **hnědá**.

Vyrazte kontakt zásuvky **na straně vozidla** vodiče **oranžový/hnědý** z **komory 47** a zasuňte jej a zajistěte v **komoře 4** přiloženého **4- násobného** tělesa zásuvky **hnědá**.

Zasuňte a zablokujte kontakty *konců vodičů oranžový/zelený* a *oranžový/hnědý* sady vodičů s 9-žilami do předem uvolněné **komory 46 (oranžový/zelený)** a **komory 47 (oranžový/hnědý)**. Zastrčte lišty zásuvky zpět do obložení tělesa, zablokujte je a zajistěte kabelovou spojkou 140mm.

Těleso s kolíky **s 3 kontakty černý** a **4 kontakty hnědý** sady vodičů spojte s předem namontovanými tělesy objímky **s 3 kontakty černý** a **4 kontakty hnědý**, zablokujte a upevněte kabelovou spojkou **140mm** na vhodném místě.

Ved'te všechny svazky vodičů montážní sady podél svazků vodičů na straně vozidla, upevněte je příloženými kabelovými svorkami a/nebo je vložte do existujících kabelových držáků.

Namontujte opět všechna obložení a demontované části.

Připojte opět zemnicí vedení k baterii.

### **UPOZORNĚNÍ:**

***Přídavná kontrolní lampa (C2) na kontrolu ukazovatele směru jízdy na přívěsu je k dispozici.***

***Po integrování elektrické montážní sady se musí provést on-line kódování nebo zpětná dokumentace. Zadejte k tomu kód opatření SVM***

***39ED4 pro pevná tažná zařízení pro přívěs  
resp.***

***39EFC pro odnímatelná tažná zařízení pro přívěs***

***pomocí kontrolního programu diagnostického testovacího přístroje a dodržujte pokyny.***

### **3. Kontrola funkčnosti**

Zkontrolujte všechny funkce vhodným zkušebním přístrojem.





Acessórios originais  
Genuine Accessories  
Accessoires d'Origine

## Instruções de montagem

## Jogo de montagem elétrica

Número da peça

**6C0 055 204**

Distribuído por Volkswagen Zubehör GmbH  
EUA: Distribuído por Volkswagen of America, Inc. Auburn Hills / Mi.

Reservado o direito a alterações do escopo do fornecimento

Impresso na Alemanha pela Volkswagen Zubehör GmbH

**Modelo do veículo:**

**VW Polo A05 GP**

**22/2014 >>**

**PT**

### Volume de fornecimento:

- 1 Conjunto de cabos de 12 fios com encaixe da tomada de corrente pré-montado,
- 1 Conjunto de cabos de 9 fios,
- 1 Caixa da tomada de corrente,
- 3 Parafusos M5 x 24,
- 3 Porcas M5, autofrenantes,
- 1 Aparelho de ligação do reboque,
- 1 Fusível plano 30A,
- 2 Fusíveis planos 20A,
- 1 Caixa do conector fêmea de 3 pinos (preta),
- 1 Caixa do conector fêmea de 4 pinos (castanha),
- 1 Caixa de encaixe plana de 1 pino (castanha),
- 20 Braçadeiras para cabos com 140mm de comprimento,
- 1 Braçadeira para cabos com 300mm de comprimento.

**Para os veículos sem auxiliar de estacionamento em marcha-atrás, montado de fábrica, são necessárias peças *adicionais* (suporte 6C0.971.362.A mais material de fixação e de amortecimento) para a montagem do aparelho de ligação do reboque, consulte o ETKA.**

### Trabalhos a serem executados, em geral:

1. Isole o cabo de massa da bateria.
2. Monte o conjunto de cabos de 12 fios e de 9 fios e a caixa da tomada de corrente.
3. Verificação do funcionamento.

### 1. Isolar o cabo de massa da bateria

Por razões de segurança, e para evitar curtos-circuitos durante a montagem, o cabo de massa deve obrigatoriamente ser insolado antes de iniciar os trabalhos da bateria **(perigo de incêndio)!!**

#### **Atenção: Computador de bordo/Imobilizador**

**Se a bateria for desligada, os dados memorizados podem ser perdidos!  
Tenha em atenção as instruções do fabricante!!**

**Leia a memória de erros antes de iniciar o trabalho!**

## 2. Monte o conjunto de cabos de 12 fios e de 9 fios e a caixa da tomada de corrente.

Remova a chapeleira e as coberturas do fundo da bagageira e desmonte o revestimento da saia traseira.

Rebata o banco traseiro para a frente e desmonte o encosto do lado traseiro.

Solte a secção traseira do revestimento do lado direito da bagageira e dobre-a um pouco para dentro.

Desmonte o revestimento do lado esquerdo da bagageira e da traseira.

Desmonte todos os revestimentos da soleira do lado esquerdo .

Remova o compartimento de arrumação situado no painel de instrumentos do lado esquerdo.

Remova as coberturas situadas no lado frontal esquerdo do painel de instrumentos.

Retire a alavanca de comando e o desbloqueio do capot do motor e desmonte o revestimento lateral na zona dos pés do lado esquerdo.

Desmonte a cobertura da caixa de fusíveis e a caixa de fusíveis.

---

Remova a passagem de cabos de 40 mm existente na saia traseira para a cablagem relativa ao revestimento do para-choques (o revestimento do para-choques já está desmontado para a montagem do acoplamento) e puxe o feixe de cabos instalado no veículo relativo ao revestimento do para-choques para dentro da bagageira.

Conduza, de dentro para fora, o conjunto de cabos de 12 fios com o encaixe da tomada de corrente pré-montado através da passagem de cabos da carroçaria na saia traseira.

Abra a segunda passagem do passa-fios existente no conjunto de cabos de 12 fios na respetiva marcação (entalhe) e, utilizando uma ferramenta de expansão adequada, conduza, de dentro para fora, o conjunto de cabos relativo ao revestimento do para-choques através da segunda passagem do passa-fios que já está aberta.

Para facilitar esta operação, as caixas de encaixe, existentes na cablagem instalada no veículo, para as luzes da chapa da matrícula e para o conector de ficha dos sensores auxiliares de estacionamento podem ser removidas com a ajuda de uma ferramenta de desbloqueio adequada para a remoção dos contactos de encaixe (registre previamente a ocupação das fichas).

Puxe, rodando-o, o conjunto de cabos relativo ao revestimento do para-choques até ao batente, de forma que o anel isolante de borracha aí existente assente diretamente, desde o lado de dentro, no passa-fios do conjunto de cabos de 12 fios.

Instale o passa-fios no orifício de passagem na traseira, certificando-se de que o mesmo fica bem montado.

Utilizando a braçadeira para cabos de **300mm**, fixe o conjunto de cabos de 12 fios na parte de fora à barra transversal do gancho de reboque, assente-o até à chapa de fixação da tomada e monte o encaixe da tomada de corrente pré-montado com a caixa da tomada de corrente à traseira do gancho de reboque, conforme descrito a seguir:

### ***Gancho de reboque com chapa de fixação fechada da tomada de corrente:***

Ajuste a área pré-furada, de formato em arco, no lado direito e achatado visto de frente da caixa da tomada de corrente existente, preparando-a para a saída pelo lado direito.

Elimine cuidadosamente a junta da tomada para a saída central, que não será necessária neste caso, sem danificar o tubo de isolamento!

Insira o encaixe da tomada de corrente pré-montado do conjunto de cabos na caixa da tomada de corrente, engate-o ao corpo de apoio e, utilizando os parafusos pré-montados com a caixa da tomada de corrente, monte-o na chapa de fixação do gancho de reboque.

Os **parafusos existentes M5x24** e as **porcas M5** deixam eventualmente de ser necessários.

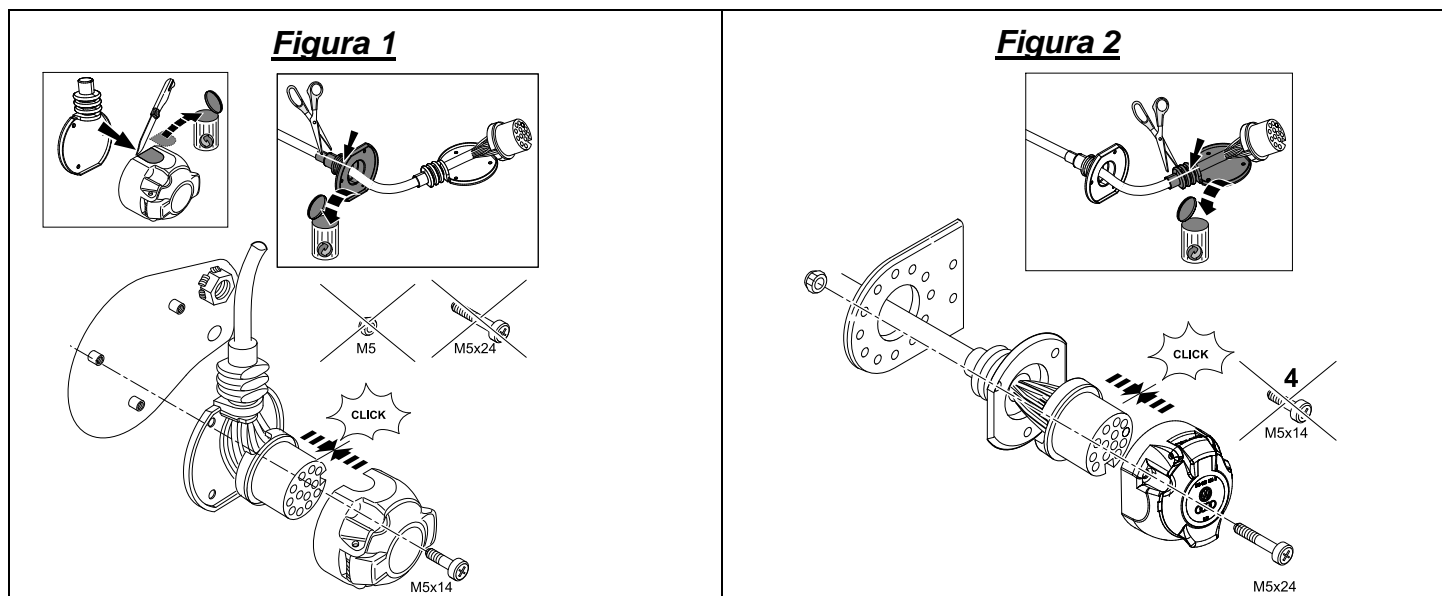
(veja a figura 1)

**Gancho de reboque com chapa de fixação aberta da tomada de corrente:**

Rode os **parafusos M5x14** pré-montados para fora da caixa da tomada de corrente (*não serão necessários neste caso*).

Elimine cuidadosamente a junta da tomada para a saída lateral, que não será necessária neste caso, sem danificar o tubo de isolamento!

Insira o encaixe da tomada de corrente pré-montado do conjunto de cabos na caixa da tomada de corrente existente, engate-o ao corpo de apoio e, utilizando os **parafusos M5x24** existentes e as **porcas M5**, monte-o na chapa de fixação do gancho de reboque (*veja a figura 2*).



A tomada de corrente está ocupada da seguinte forma:

**Tabela 1:**

Cabo	N.º de contacto	Função
azul/amarelo	1	Indicador de mudança de direção do lado esquerdo
azul/branco	2	Farol de nevoeiro traseiro
castanho	3	Massa (para os números de contacto entre 1 e 8)
azul/verde	4	Indicador de mudança de direção do lado direito
cinzento/amarelo	5	Farol traseiro direito
branco/verde	6	Luzes de travagem
cinzento/vermelho	7	Farol traseiro esquerdo
preto/verde	8	Farolim de marcha-atrás
vermelho/branco	9	Alimentação por positivo permanente para reboque (borne 30)
vermelho/azul	10	Alimentação por cabo de carga para reboque (borne 15)
castanho	11	Massa (para o número de contacto 10)
livre	12	<b>Cabo de controlo para deteção do reboque</b>
castanho	13	Massa (para o número de contacto 9)

**ATENÇÃO!**

- d) Tenha em atenção **o assentamento correto dos elementos de vedação!** Em particular, a vedação na saída do cabo da tomada de corrente tem de assentar sobre o tubo de isolamento, e não sobre cada um dos fios!
- e) Coloque o conjunto de cabos, de forma a que não haja a possibilidade de ocorrência **de pontos de desgaste!**
- f) Não coloque o conjunto de cabos **nas proximidades da instalação de escape!!**

Encaixe e engate as três caixas de encaixe de 6 pinos, 10 pinos e de 24 pinos dos conjuntos de cabos de 12 e de 9 fios nas posições de ligação do aparelho de ligação do reboque.

Utilizando o material necessário (suporte, material de fixação e de amortecimento), fixe o aparelho de ligação do reboque no local previsto no lado direito da bagageira.

Para os veículos com o auxiliar de estacionamento em marcha-atrás, montado de fábrica, já se encontra disponível o suporte para o aparelho de ligação do reboque, em combinação com o suporte para o equipamento de comando do auxiliar de estacionamento.

Ligue o terminal de cabos dos quatro cabos **castanhos** do conjunto de cabos de 12 e de 9 fios ao ponto de ligação à massa instalado no veículo, do lado esquerdo da bagageira.

Ligue a extremidade de dois fios do conjunto de cabos de 9 fios aos fios **castanho/preto** no lado esquerdo, conforme descrito a seguir:

Solte e isole do suporte a caixa de encaixe **quíntupla, de cor preta**, instalada no veículo, de ligação da cablagem à tampa da bagageira.

Utilizando uma ferramenta de remoção adequada, solte o cabo **preto/castanho** com o contacto de encaixe plano de 1,5mm da **câmara 2** da caixa de encaixe plano preta, e encaixe-o na caixa de encaixe fornecida com o conjunto, **simples, de cor castanha** (terceira luz de travagem do sinal de luz do travão).

Encaixe e engate a extremidade do cabo **preto/castanho** com o contacto de encaixe plano de **1,5mm** do conjunto de cabos de 9 fios na **câmara 2** que ficou previamente livre da caixa de encaixe plana **quíntupla, de cor preta**, instalada no veículo.

Encaixe de novo o conector de ficha plano **quíntuplo, de cor preta**, instalado no veículo e fixe-o ao suporte.

Encaixe ambas as caixas de encaixe plana restantes **simples, de cor castanha**, e fixe-as numa posição adequada com uma braçadeira para cabos de **140mm**.

Fixe os conjuntos de cabos de 12 e de 9 fios com as braçadeiras para cabos existentes de **140mm** à cablagem instalada na saia traseira do veículo.

Assente as extremidades restantes dos cabos do conjunto de cabos de 09 fios do lado esquerdo do veículo, ao longo da cablagem existente no veículo, para a frente até à zona dos pés do lado do condutor e, utilizando as braçadeiras para cabos de **140mm**, proceda à sua fixação.

Assente as extremidades dos cabos **vermelho/branco**, **vermelho/azul** e **preto/vermelho** do conjunto de cabos de 09 fios para a caixa de fusíveis e encaixe-as e engate-as nas **respetivas entradas de fusíveis** livres e do lado da saída (identificadas com um "A", p. ex. "F22A"), de acordo com a **tabela 2**.

**Tabela 2:**

Cabo	N.º da entrada de fusível	Intensidade do fusível	Função
vermelho/ branco	F 44A	20A	Alimentação da iluminação do reboque, lado direito
vermelho/ azul	F 8A	20A	Alimentação da iluminação do reboque, lado esquerdo
preto/ vermelho	F 13A	30A	Alimentação por positivo permanente e cabo de carga para reboque (borne 30 + borne 15)

A seguir, encaixe e engate os três fusíveis planos existentes nas respetivas entradas de fusíveis de acordo com a **tabela 2**.

Assente as extremidades dos cabos **laranja/castanho**, **laranja/verde** e **preto/vermelho** do conjunto de cabos de 9 fios para o **BCM** (Body Control Module).

Desbloqueie a caixa de encaixe da **da posição de ligação "C"** no **BCM** e retire as régulas de conectores para fora do revestimento da caixa. Remova previamente as braçadeiras para cabos na saída do cabo da caixa de encaixe.

Ejete o contacto do conetor fêmea do *cabo* instalado no veículo **preto/vermelho** da **câmara 57** e encaixe-o e engate-o na **câmara 2** da caixa do conetor fêmea de **3 pinos existente, de cor branca**.

Encaixe e engate o contacto do conetor fêmea da *extremidade preto/vermelha* do conjunto de cabos de 9 fios na **câmara 57** que ficou previamente livre.

Ejete o contacto do conetor fêmea do *cabo* instalado no veículo **laranja/verde** da **câmara 46** e encaixe-o e engate-o na **câmara 3** da caixa do conetor fêmea de **4 pinos existente, de cor castanho**.

Ejete o contacto do conetor fêmea do *cabo* instalado no veículo **laranja/castanho** da **câmara 47** e encaixe-o e engate-o na **câmara 4** da caixa do conetor fêmea de **4 pinos existente, de cor castanho**.

Encaixe e engate os contactos do conetor fêmea das *extremidades dos cabos laranja/verde e laranja/castanho* do conjunto de cabos de 9 fios nas **câmaras 46 (laranja/verde) e câmara 47 (laranja/castanho)** que ficaram previamente livres. Encaixe as réguas de conetores novamente no revestimento da caixa, bloqueie-as e fixe-as com uma braçadeira para cabos de 140mm.

Encaixe a caixa do conetor macho de **3 pinos, de cor preta, e de 4 pinos, de cor castanha**, do conjunto de cabos com as caixas dos conetores fêmeas montadas previamente de **3 pinos, de cor preta** e de **4 pinos, de cor castanha**, engate-as e, utilizando uma braçadeira para cabos de **140mm**, fixe-as numa posição adequada.

Desloque todas as cablagens do conjunto de montagem ao longo das cablagens instaladas no veículo,  
fixe com as braçadeiras para cabos existentes e/ou insira nos suportes de cabos disponíveis.  
Monte novamente todos os revestimentos e peças desmontadas.

Ligue novamente o cabo de massa à bateria.

### **INFORMAÇÃO:**

***A luz de controlo adicional (C2) para controlo do indicador de mudança de direção no reboque está instalada no veículo.***

***Após a montagem do conjunto de montagem elétrico deve ser efetuada uma codificação online ou uma cópia de segurança da documentação. Para tal, insira o código de ação SVM***

***39ED4 para dispositivo de reboque fixo  
ou***

***39EFC para dispositivo de reboque removível***

***através do programa de verificação do aparelho de teste de diagnóstico e siga as instruções.***

### **3. Verificação do funcionamento**

Verifique todas as funções com um aparelho de verificação adequado.



Oryginalne akcesoria  
Genuine Accessories  
Accessoires d'Origine

## Instrukcja montażu

## Elektryczny zestaw do montażu

Numer części

**6C0 055 204**

Distributed by Volkswagen Zubehör GmbH  
USA: Distributed by Volkswagen of America, Inc. Auburn Hills / Mi.

Zastrzegamy zmiany zakresu dostawy

Printed in Germany  
by Volkswagen Zubehör GmbH

Typ pojazdu:

**VW Polo A05 GP**

**22/2014 >>**

**PL**

### Zakres dostawy:

- 1 Wiązka przewodów 12-żyłowych z wstępnie zamontowanym wtykiem gniazda,
- 1 Wiązka przewodów 9-żyłowych,
- 1 Obudowa gniazda,
- 3 Śruby M5 x 24,
- 3 Nakrętki M5, samozabezpieczające,
- 1 Urządzenie do podłączania przyczepy,
- 1 Płaski bezpiecznik wtykany 30A,
- 2 Płaskie bezpieczniki wtykane 20A,
- 1 Obudowa gniazda potrójna czarna,
- 1 Obudowa gniazda poczwórna brązowa,
- 1 Płaska obudowa wtykowa pojedyncza brązowa,
- 20 Opaska do kabli, długość 140 mm,
- 1 Opaska do kabli, długość 300 mm.

**W pojazdach bez zamontowanego fabrycznie tylnego asystenta parkowania do montażu urządzenia do podłączania przyczepy wymagane są *dodatkowe* części (uchwyt 6C0.971.362.A oraz materiały mocujące i tłumiące), patrz ETKA.**

### Czynności do wykonania, ogólnie:

1. Odłączyć przewód masy od akumulatora.
2. Zamontować wiązkę przewodów 12- i 9-żyłowych oraz obudowę gniazda.
3. Kontrola działania.

### 1. Odłączanie przewodu masy od akumulatora

Aby uniknąć zwarcia podczas montażu oraz ze względów bezpieczeństwa przewód masy należy koniecznie odłączyć od akumulatora przed rozpoczęciem prac (**niebezpieczeństwo pożaru**)!!

**Uwaga: Komputer pokładowy/immobiliser!**

**Po odłączeniu akumulatora zapisane dane mogą zostać utracone!  
Przestrzegać przepisów producenta!!**

**Przed rozpoczęciem pracy odczytać pamięć błędów!**

## 2. Zamontować wiązkę przewodów 12- i 9-żyłowych oraz obudowę gniazda.

Wyjąć półkę okna tylnego i osłonę dna bagażnika oraz zdemontować osłonę tylnego pasa nadwozia.

Złożyć tylną kanapę do przodu i wymontować lewą część oparcia.

Odkręcić prawą osłonę boczną bagażnika z tyłu i nieznacznie złożyć do wewnątrz.

Zdemontować lewą boczną osłonę bagażnika i tylnego siedzenia.

Zdemontować wszystkie osłony wejściowe z lewej strony.

Wyjąć półkę z deski rozdzielczej z lewej strony.

Zdjąć osłony z lewej strony czołowej deski rozdzielczej.

Zdjąć dźwignię obsługi odblokowania maski silnika i zdemontować osłonę boczną w lewej przestrzeni na nogi.

Zdemontować osłonę skrzynki bezpieczników i skrzynkę bezpieczników.

---

Zdjąć przelot 40 mm wiązki przewodów znajdujący się w tylnej płycie do osłony zderzaka (osłona zderzaka jest już zdemontowana w celu zamontowania sprzęgła) i pociągnąć wiązkę kabli od strony pojazdu do osłony zderzaka do wewnątrz bagażnika.

Wiązkę przewodów 12-żyłowych poprowadzić od wewnątrz na zewnątrz ze wstępnie zamontowanym wtykiem gniazda przez przelot w karoserii na tylnej płycie.

Otworzyć drugie przejście tulei przepustowej znajdującej się na wiązce przewodów 12-żyłowych na oznaczeniu (wycięcie) i poprowadzić wiązkę przewodów do osłony zderzaka za pomocą odpowiedniego narzędzia rozszerzającego od wewnątrz do zewnątrz przez otwarte wcześniej drugie przejście tulei przepustowej.

Dla ułatwienia można zdjąć znajdującą się na wiązce przewodów od strony pojazdu obudowę wtyczki do oświetlenia tablicy rejestracyjnej i do złącza wtykowego czujników asystenta parkowania za pomocą odpowiedniego narzędzia odblokowującego do wyjmowania styków wtykowych (wcześniej zapisać opis przyłączy).

Wiązkę przewodów do osłony zderzaka przeciągnąć do oporu, aby znajdującą się tam przelotka gumowa przylegała bezpośrednio do tulei przepustowej wiązki przewodów 12-żyłowych od wewnątrz.

Włożyć tuleję przepustową w otwór przelotowy, zwracając uwagę na prawidłowe zamocowanie.

Zamocować wiązkę przewodów 12-żyłowych na zewnątrz za pomocą opaski do kabli **300 mm** na belce poprzecznej sprzęgu przyczepy, ułożyć do blachy mocującej gniazdo wtykowe i zamontować wstępnie zmontowany wtyk gniazda z dołączoną obudową gniazda na blasze mocującej sprzęgu przyczepy tak jak poniżej:

### ***Sprzęg przyczepy z zamkniętą blachą mocującą gniazdo wtykowe:***

Wyczyścić łukowaty obszar z wstępnie przygotowanymi otworami na patrząc z przodu prawej i spłaszczonej stronie dołączonej obudowy gniazda i przygotować w ten sposób do wyjścia z prawej strony.

Uszczelkę gniazda centralnego wyjścia, która nie jest tutaj potrzebna, ostrożnie wyjąć tak, aby nie uszkodzić przewodu izolacyjnego!

Wstępnie zamontowany wtyk gniazda wiązki przewodów włożyć w obudowę gniazda, zatrzasnąć w elemencie wspornikowym i zamontować do blachy mocującej sprzęgu przyczepy za pomocą śrub wstępnie wkręconych do obudowy gniazda.

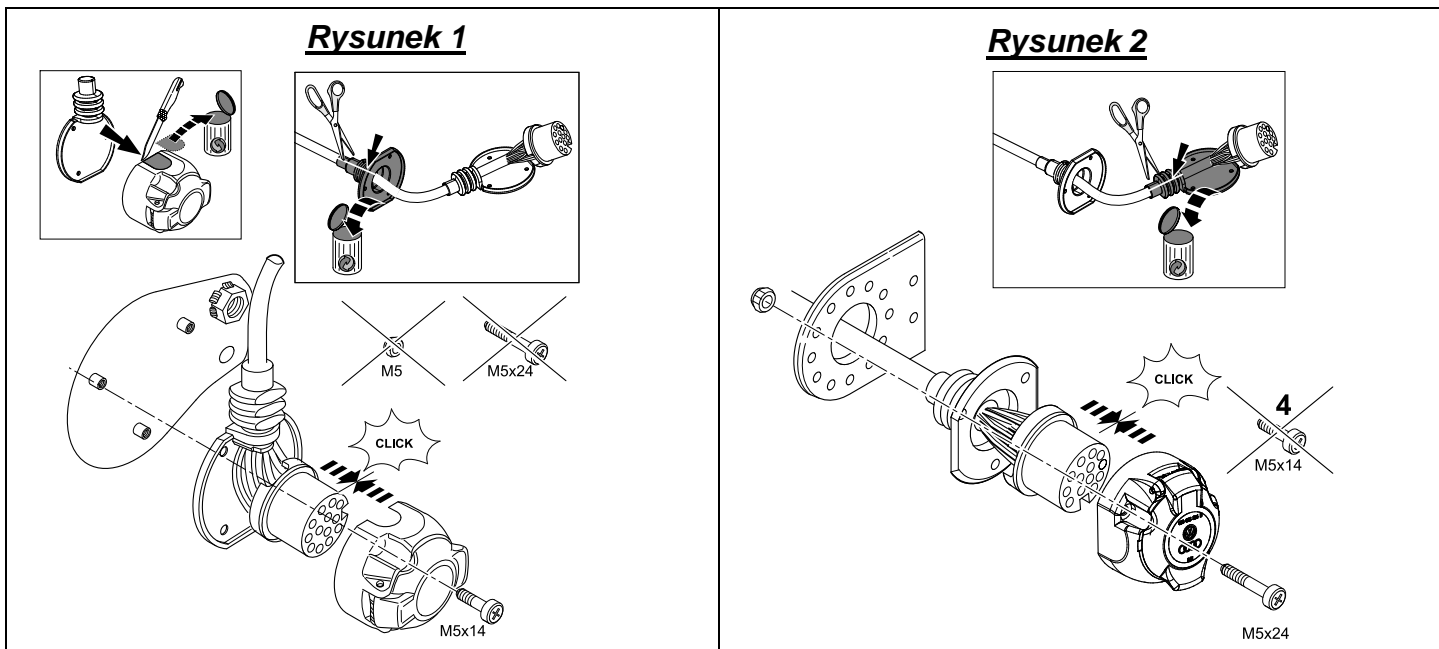
**Dołączone śruby M5x24 i nakrętki M5** mogą nie być potrzebne (**patrz rys. 1**).

## Sprzęg przyczepy z otwartą blachą mocującą gniazdo wtykowe:

Wstępnie zamontowane śruby **M5x14** wykręcić z obudowy gniazda (nie będą w tym przypadku potrzebne).

Uszczelkę gniazda bocznego wyjścia, która nie jest tutaj potrzebna, ostrożnie wyjąć tak, aby nie uszkodzić przewodu izolacyjnego!

Wstępnie zamontowany wtyk gniazda wiązki przewodów włożyć w dołączoną obudowę gniazda, zatrzasnąć i za pomocą dołączonych **śrub M5x24** i **nakrętek M5** zamontować do blachy mocującej sprzęgu przyczepy (**patrz rys. 2**).



## Przyłącza w gnieździe:

**Tabela 1:**

Przewód	Nr styku	Funkcja
niebieski/żółty	1	Wskaźnik kierunku jazdy lewy
niebieski/biały	2	Tylne światło przeciwmgłowe
brązowy	3	Masa (do styku nr 1 do 8)
niebieski/zielony	4	Wskaźnik kierunku jazdy prawy
szary/żółty	5	Prawe tylne światło
biały/zielony	6	Światła hamowania
szary/czerwony	7	Lewe tylne światło
czarny/zielony	8	Światło cofania
czerwony/biały	9	Zasilanie ciągły plus przyczepy (zac. 30)
czerwony/niebieski	10	Zasilanie przewód ładowania przyczepy (zac. 15)
brązowy	11	Masa (do styku nr 10)
nieprzydzielony	12	Przewód sterowniczy tablicy rejestracyjnej przyczepy
brązowy	13	Masa (do styku nr 9)

## **UWAGA!**

- Zwrócić uwagę, **czy elementy uszczelniające są prawidłowo osadzone!** Zwłaszcza uszczelka na wyjściu przewodu z gniazda musi być osadzona na przewodzie izolującym, a nie na poszczególnych żyłach!
- Wiązki przewodów ułożyć tak, aby się **nie przecierała!**
- Nie układać wiązki przewodów **w pobliżu układu wydechowego!**

Trzy 6-krotne, 10-krotne i 24-krotne obudowy wtyczki wiązek przewodów 12- i 9-żyłowych włożyć w wyznaczone miejsca wtykowe urządzenia do podłączania przyczepy i zatrzasnąć.



Urządzenie do podłączania przyczepy zamocować w wyznaczonym miejscu z prawej strony bagażnika za pomocą wymaganych do tego materiałów (uchwyt, materiały mocujące i tłumiące). W pojazdach z zamontowanym fabrycznie asystentem parkowania z tyłu uchwyt urządzenia do podłączania przyczepy jest już zamocowany, razem z uchwytem sterownika asystenta parkowania.

Końcówki czterech **brązowych** przewodów wiązki 12- i 9-żyłowej podłączyć do punktu masy od strony pojazdu z lewej strony bagażnika.

Dwużyłowy koniec przewodu z wiązki przewodów 9-żyłowych połączyć z przewodami **brązowymi/czarnymi** z lewej strony w następujący sposób:

Odkręcić i odcepić z uchwytu płaską obudowę wtykową **5-krotną czarną** od strony pojazdu do podłączenia wiązki przewodów do pokrywy tylnej.

**Czarny/brązowy** kabel z płaskim stykiem wtykowym 1,5 mm odcepić za pomocą odpowiedniego narzędzia do wyjmowania z **komory 2** czarnej płaskiej obudowy wtykowej i włożyć w dołączoną płaską obudowę wtykową **pojedynczą brązową** (sygnał trzeciego światła hamowania).

Koniec przewodu **brązowego/czarnego** z **płaskim stykiem wtykowym 1,5 mm** wiązki przewodów 9-żyłowych włożyć i zatrasnąć w zwolnioną wcześniej **komorę 2** płaskiej obudowy wtykowej **5-krotnej czarnej** od strony pojazdu.

Płaskie połączenie wtykowe **5-krotne czarne** od strony pojazdu ponownie połączyć i zamocować na uchwycie.

Połączyć obydwie pozostałe płaskie obudowy wtykowe **pojedyncze brązowe** i zamocować za pomocą opaski do kabli **140 mm** w odpowiednim miejscu.

Wiązki przewodów 12- i 9-żyłowych zamocować za pomocą dołączonych opasek do kabli **140 mm** do wiązki przewodów od strony pojazdu na blasze tylnej.

Pozostałe końce wiązki przewodów 9-żyłowych należy ułożyć z lewej strony pojazdu wzdłuż wiązki przewodów od strony pojazdu do przodu do przestrzeni na nogi kierowcy i zamocować za pomocą dołączonych opasek do kabli **140mm**.

Końce wiązki przewodów 9-żyłowych **czerwonych/białych, czerwonych/niebieskich i czarnych/czerwonych** należy ułożyć do skrzynki bezpieczników i włożyć w poszczególne wolne miejsca wtykowe bezpieczników **od strony wyjścia** (oznaczone literą „A“, np. „F44A“) zgodnie z **tabela 2**, a następnie zatrasnąć.

**Tabela 2:**

Przewód	Miejsce wtykowe bezpiecznika nr	Wartość prądu bezpiecznika	Funkcja
czerwony/ biały	F 44A	20A	Zasilanie oświetlenia przyczepy z prawej strony
czerwony/ niebieski	F 8A	20A	Zasilanie oświetlenia przyczepy z lewej strony
czarny/ czerwony	F 13A	30A	Zasilanie impuls ciągły i przewód ładowania przyczepy (zac. 30 + zac. 15)

Następnie włożyć trzy dołączone płaskie bezpieczniki wtykane zgodnie z **tabela 2** w poszczególne wolne miejsca wtykowe, a następnie zatrasnąć.

Zakończenia wiązki przewodów 9-żyłowych **pomarańczowych/brązowych, pomarańczowych/zielonych i czarnych/czerwonych** ułożyć do **BCM** (modułu sterowania nadwoziem - Body Control Module).

Odblokować i zdjąć obudowę wtyczki **miejsca wtykowego „C“** na **BCM** oraz wyciągnąć listwy wtykowe z osłony obudowy. Najpierw zdjąć opaski do kabli na wyjściu kabli obudowy wtyczki.

Styk gniazda przewodu **czarnego/czerwonego od strony pojazdu** wybić z **komory 57** oraz włożyć w **komorę 2** dołączonej **potrójnej** obudowy gniazda **czarnej** i zatrasnąć.

Styk gniazda *zakończenia wiązki przewodów 9-żyłowych czarnych/czerwonych* włożyć we wcześniej zwolnioną **komorę 57** i zatrzasać.

Styk gniazda przewodu *pomarańczowego/zielonego od strony pojazdu* wybić z **komory 46** oraz włożyć w **komorę 3** dołączonej *poczwórnej* obudowy gniazda *brązowej* i zatrzasać.

Styk gniazda przewodu *pomarańczowego/brązowego od strony pojazdu* wybić z **komory 47** oraz włożyć w **komorę 4** *poczwórnej* obudowy gniazda *brązowej* i zatrzasać.

Styki gniazda *końców przewodu pomarańczowego/zielonego* i *pomarańczowego/brązowego* wiązki przewodu 9-żyłowego włożyć w zwolnioną wcześniej **komorę 46 (pomarańczowo/zielona)** i **komorę 47 (pomarańczowo/brązowa)**, a następnie zatrzasać. Listwy wtykowe ponownie włożyć w osłonę obudowy, zablokować oraz zabezpieczyć opaską do kabli 140 mm.

Złączyć obudowę trzpieni *potrójną czarną* i *poczwórną brązową* wiązki przewodów z zamontowaną wcześniej obudową gniazda *potrójną czarną* oraz *poczwórną brązową*, a następnie zatrzasać i zamocować opaską do kabli **140 mm** we właściwym miejscu.

Wszystkie wiązki przewodów zestawu montażowego ułożyć wzdłuż wiązek przewodów od strony pojazdu,  
zamocować za pomocą załączonych opasek do kabli i/lub włożyć w istniejące mocowania kabli.

Ponownie zamontować wszystkie osłony i zdemontowane części.

Ponownie podłączyć przewód masy do akumulatora.

### **INFORMACJA:**

***Od strony pojazdu nie ma dodatkowej lampki kontrolnej (C2) do kontroli wskaźnika kierunku jazdy na Przyczepa znajduje się od strony pojazdu.***

***Po zamontowaniu elektrycznego zestawu montażowego należy wykonać kodowanie online lub dokumentację zwrotną. W tym celu należy wprowadzić kod środka zaradczego SVM***

***39ED4 dla sztywnego sprzęgu przyczepy  
bądź***

***39EFC dla zdejmowanego sprzęgu przyczepy***

***za pomocą programu kontrolnego testera diagnostycznego i postępować zgodnie z instrukcjami.***

### **3. Kontrola działania**

Wszystkie funkcje należy sprawdzać odpowiednim urządzeniem kontrolnym.



純正アクセサリ  
Genuine Accessories

取り付けに関する指示 電気系取り付けキット

パーツNo.

6C0 055 204

Distributed by Volkswagen Zubehoer GmbH  
USA: Distributed by Volkswagen of America, Inc.  
Auburn Hills / Mi.

付属品は予告なく改訂される場合があります。

Printed in Germany  
by Volkswagen Zubehoer GmbH

車両タイプ :

VW Polo A05 GP

22/2014 >>

## JA

付属品 :

- 1 ソケット差込みが取り付けられている12単線ワイヤーハーネス
- 1 9単線ワイヤーハーネス
- 1 ソケットハウジング
- 3 ボルトM5 x 24
- 3 ナット M5、セルフロックング
- 1 トレーラー連結装置
- 1 ブレード型ヒューズ 30A
- 2 ブレード型ヒューズ 20A
- 1 3口ソケットハウジング (黒)
- 1 4口ソケットハウジング (茶色)
- 1 1口平型端子ハウジング (茶色)
- 20 ケーブルストラップ140mm
- 1 ケーブルストラップ300mm

リバース用パーキングエイド非装備車では、トレーラー連結装置の取り付けに追加部品(ホルダー6C0.971.362.Aおよび固定材料と緩衝材料)が必要となります。ETKA参照

### 行われる作業 一般

1. バッテリーからのアース線取り外し
2. 12単線および9単線ワイヤーハーネスおよびソケットハウジング取り付け。
3. 機能テスト

#### 1. バッテリーからのアース線取り外し。

取り付け作業中の漏電を避け、安全上の理由から作業前にアース線をバッテリーから外してください。(発火の危険!!)

#### 注意: オンボードコンピューター/イモビライザー!

バッテリーを外すことにより保存されたデータが消去されることがあります。  
メーカーの指示に従ってください。

作業開始前にエラーメモリを確認してください。

#### 12単線および9単線ワイヤーハーネスおよびソケットハウジング取り付け。

リアシエルフおよびラゲッジコンパートメントのフロアカバーを外し、リアパネルを取り外します。

リヤシートを前方に倒し、左の背もたれを取外します。

後部右側のラゲッジコンパートメントサイドパネルを外し、内側に向かって折り倒します。

左側のラゲッジコンパートメントパネルとリアサイドパネルを取外します。

ドアシルパネル(左)を全て取外します。

ダッシュボードの収納ボックスを取り出します。

ダッシュボードの左側面のカバーを取り出します。

エンジンフードの操作バーを取り出し、フットウェルパネル左側面を取外します。

ヒューズホルダのカバーとヒューズホルダを取外します。

テールパネル内にあるリヤバンパーパネルへのワイヤー束用40mmの通し管を取り外し（リヤバンパーパネルは連結装置取り付けのために既に取り外された状態）、車両側のリヤバンパーパネルへのケーブル束をラゲッジコンパートメントの内側へひきます。

12単線ワイヤーハーネスを既に取り付けられているソケット差込みとともにリヤパネル内の車両側ケーブル通し管内を内側から外側へ通します。

12単線ワイヤーハーネスにあるグロメットの2つ目の通し管をマーキング部（刻み目）で開け、リヤバンパーパネルへのワイヤーハーネスを適切な工具を使って事前に開けられたグロメットの2つ目の通し管を通して内側から外側に通します。作業を簡易化するために、車両側のワイヤーハーネスにあるナンバープレートライトとパーキングエイドセンサーのコネクタへのコネクタハウジングをプラグインサートを取り外す適切なロック解除工具を使って取り出すことができます。（事前にピンの割り当てを記録しておきます。）

リアバンパーパネルへのワイヤーハーネスを、そこにあるラバーチューブが12単線ワイヤーハーネスのグロメットの内側に接触できるように引っぱりまします。

グロメットをテールパネル内の通し穴に挿入し、きちんと設置されているかを確認します。

外側12単線ワイヤーハーネスをケーブルストラップ300mmを使ってトレーラーカップリングのクロスメンバーに固定し、コンセントのホールドプレートに配線し、既に取り付けられているソケット差込みを納品内容のソケットハウジングとともに以下のようにトレーラーカップリングのホールドプレートに取り付けます。：

#### 牽引装置のソケットホールドプレートが閉まっている場合

納品内容のソケットハウジングの前から見て右側の平面にある穿孔前処理が行われている、アーチ状の部分を右側のアウトレットを準備するために処理します。

ここでは必要のない中央アウトレットのソケットシーリングを、絶縁ホースを破損することのないよう慎重に取り除きます。事前に組み立てられたワイヤーハーネスのソケット差込みをソケットハウジングに差し込み、サポート部にロックし、ソケットハウジング内に取り付けられているボルトでトレーラーカップリングのホールドプレートに取り付けます。

納品内容のボルト M5x24 および ナット M5 は場合によっては必要ありません。

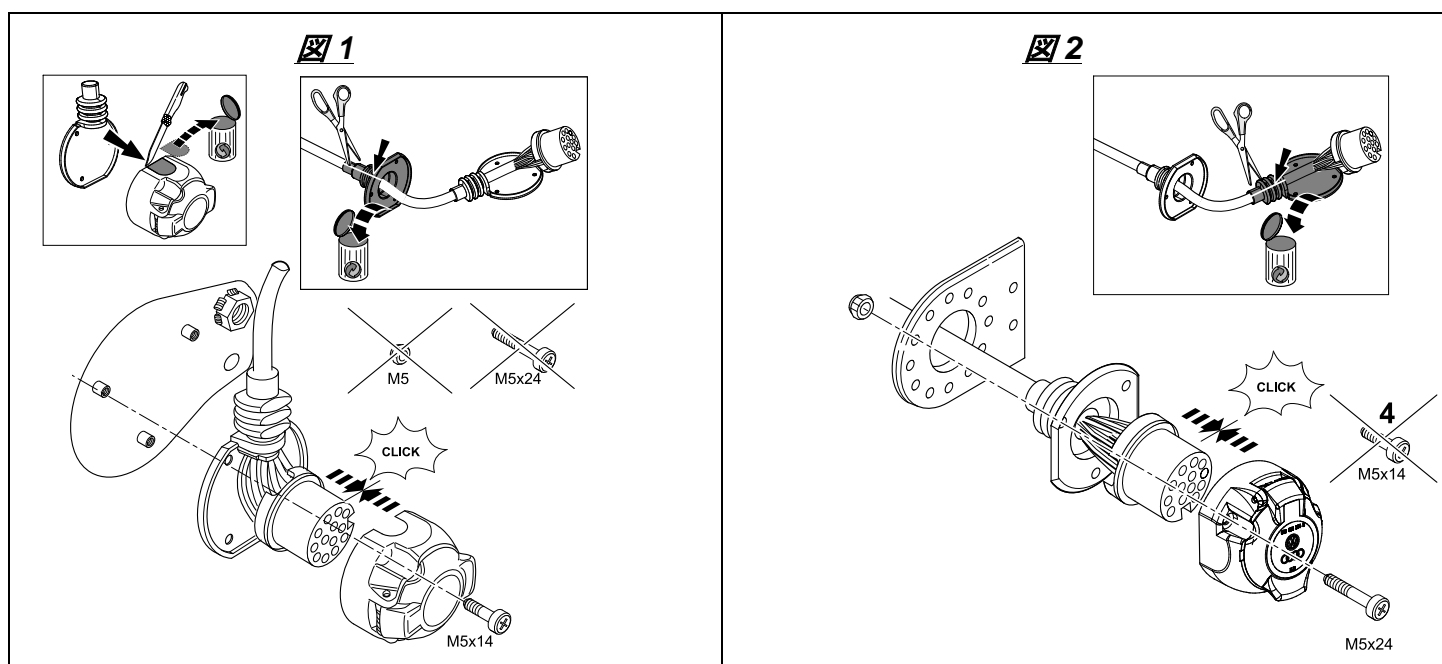
（図参照）

#### 牽引装置のソケットホールドプレートが開いている場合

ソケットハウジングから、取り付けられているボルト M5x24 を取り外します（この場合必要ありません）。

ここで必要のない側面アウトレットのソケットシーリングを絶縁ホースを破損することのないよう慎重に取り除きます。

取り付けられているワイヤーハーネスのソケット差込みを納品内容であるソケットハウジングに差し込んでサポート部にロックし、納品内容であるボルト M5x24 と ナット M5 を使ってトレーラーカップリングのホールドプレートに取り付けます。（図参照）



ソケットは以下のように割り当てられます：

表1:

配線	コンタクト番号	機能
青黄色	1	方向指示器 左
青白	2	リヤフォグライト
ブラウン	3	アース(コンタクトNo.1-8まで)
青緑	4	方向指示器 右
グレー/黄色	5	右テールライト
白緑	6	ブレーキライト
グレー/赤	7	左テールライト
黒緑	8	リバーシングライト
赤白	9	パワーサプライ 定常プラストレラー(端子30)
赤青	10	パワーサプライ チャージケーブルトレラー(端子15)
ブラウン	11	アース(コンタクトNo. 10)
割り当てなし	12	トレラー認識コントロールケーブル
ブラウン	13	アース(コンタクトNo. 9)

## 注意!

- シーリングエレメントが正しく固定されていることを確認してください。  
特にソケットから出ている配線のシーリングは単線上ではなく絶縁ホース上になければなりません。
- ワイヤーハーネスを摩擦が発生しないように配線してください。
- ワイヤーハーネスをエキゾースト装置のそばに配線しないでください。

12単線および9単線ワイヤーハーネスの6口、10口、24口の3個のコネクタハウジングをトレラー連結装置の差込み口に差し込んでロックします。

トレラー連結装置をラゲッジコンパートメントの右側に設けられている場所に必要とされる材料(ホルダー、固定材料、緩衝材料)を利用し固定します。

工場装備のリバースパーキング

エイドがある車両では、トレラー連結装置のためのホルダーがコントロールユニットのホルダーとの組み合わせですでに搭載されています。

12単線および9単線ワイヤーハーネスの4本の茶色の配線のケーブル端子をラゲッジコンパートメント左側面にある車両側アースポイントに接続します。

9単線ワイヤーハーネスの2単線のケーブル末端を左側のケーブル茶色黒に以下のように接続します。:

テールゲートへのワイヤーハーネスの接続のための車両側5口黒の平型端子ハウジングをホルダーから外し接続を解除します。

黒い平型端子ハウジングのチャンネルから1.5mm平型端子のケーブル、黒茶色を適切な工具を使用し外し、納品内容である1口茶色の平型端子ハウジングに差し込みます。(第3ブレーキライトブレーキライト信号)

茶色黒のケーブル末端を9単線ワイヤーハーネスの1.5mmの平型端子とともに車両側5口黒の平型端子ハウジングの空けられたチャンネルに差し込んでロックします。

車両側5口黒の平型コネクタを再び接続しホルダーに固定します。

残りの1口茶色の平型端子ハウジング両方を接続し、140mmのケーブルストラップを使って適切な場所に固定します。

12単線および9単線ワイヤーハーネスを納品内容である140mmのケーブルストラップでテールパネルにある車両側ワイヤーハーネスに固定します。

9単線ワイヤーハーネスの残りの配線の末端を車両の左側の車両側ケーブルに沿って車両側のフットウェルまで配線し、納品内容である140mmのケーブルストラップで固定します。

9単線ワイヤーハーネスのケーブルの末端、赤白 赤青 そして黒赤 をヒューズボックスに配線し、それぞれ空いているアウトプットヒューズ差込み口(「F44A」など「A」で表示されています)に表に従って差し込んでロックします。

表:

配線	ヒューズ差込み口番号	ヒューズ定格	機能
赤白	F 44A	20A	パワーサプライ トレラーライト右
赤青	F 8A	20A	パワーサプライ トレラーライト左
黒赤	F 13A	30A	パワーサプライ(定常プラス) およびトレラーチャージケーブル(端子30 + 端子15)

納品内容の3個のブレード型ヒューズを **差**にしたがってそれぞれのヒューズ差込み口に差し込んでロックします。

9単線ワイヤーハーネスのケーブル末端**オレンジ茶色**、**オレンジ緑**および**黒赤**をBCM (Body Control Module) に配線します。

BCMの**差込み口「C」**のコネクタハウジングのロックを解除し、プラグバーをハウジングパネルから引き出します。  
コネクタハウジングのケーブルアウトレットのケーブルストラップをあらかじめ取り除いておきます。

車両側の配線**黒赤**のコンタクトを**チャンバ57**から取り出し、納品された**3口黒**ソケットハウジングの**チャンバ2**に差し込んでロックします。

9単線ワイヤーハーネスのケーブル末端**黒赤**のコンタクトを空いた**チャンバ57**に差し込んでロックします。

車両側の**オレンジ緑**の配線のコンタクトを**チャンバ46**から取り出し、納品された**4口**の差込みソケットハウジング (**茶色**) の**チャンバ3**に差し込んでロックします。

車両側の配線**オレンジ茶色**のコンタクトを**チャンバ47**から取り出し、納品された**4口**差込みソケットハウジング **茶色**の**チャンバ4**に差し込んでロックします。

9単線ワイヤーハーネスのケーブルの末端**オレンジ緑**および**オレンジ茶色**のコンタクトを空いた**チャンバ46** (**オレンジ緑**) および**チャンバ47** (**オレンジ茶色**) に差し込んでロックします。プラグバーをハウジングパネルに戻し、ロックし140mmのケーブルストラップで固定します。

ワイヤーハーネスの**3口黒**、**4口茶色**のピンハウジングを事前に取り付けた**3口黒**、**4口茶色**のソケットハウジングとつなげ、差し込んでロックし**140mm**のケーブルストラップで適切な場所に固定します。

取り付けセットの全てのワイヤー束を車両側のワイヤー束に沿って配線し、  
納品内容のケーブルストラップで固定し、そして/または装備されているケーブルホルダーに取り付けます。

すべてのパネルおよび取り外された部品を取り付けます。

アース線を再びバッテリーに接続します。

## 注記

トレーラーの方向指示器点検のための追加のウォーニングランプ (C2)  
は車両側にはありません。

後付電気機器の取り付け後、オンラインコーディングまたは資料の修正・更新が実施されなければなりません。  
そのためにはSVM対策コード

固定式トレーラーカップリングの場合は39ED4  
場合によっては

取り外し可能なトレーラーカップリングの場合は39EFC

を診断リスト機器の点検プログラムを利用し入れ、その指示に従います。

## 2. 機能テスト

全ての機能を適切な点検機器を使用して点検します。



零件编号

6C0 055 204

由Volkswagen Zubehör GmbH (大众零部件股份有限公司) 分发  
美国: 由Volkswagen of America, Inc. (美国大众有限公司) 分发  
Auburn Hills / Mi.

保留供货范围变更权利

由Volkswagen Zubehör GmbH (大众零部件股份有限公司) 在德国印刷

车型

VW Polo A05 GP

22/2014 >>

ZH

供货范围：

- 1套 12芯导线束，配有预先安装的插座插件，
- 1套 09芯导线属件，
- 1个 插座外壳，
- 3个 螺栓 M5 x 24，
- 3个 螺母 M5，自锁，
- 1台 拖车连接装置，
- 1个 插片式保险丝 30A，
- 2个 插片式保险丝 20A，
- 1个 插座外壳 3 针 黑色，
- 1个 插座外壳 4 针 褐色，
- 1个 扁平插头外壳 1 针 褐色，
- 20条 线缆扎带，长 140mm，
- 1条 线缆扎带，长 300mm，

对于出厂时没有安装后部停车帮助的车辆，需要**附加部件(支架 6C0.971.362.A 加上固定材料和阻尼材料)**，请参见ETKA。

需要进行的操作(基本的)：

1. 将接地线从电池断开。
2. 安装12芯和9芯导线属件以及插座外壳。
3. 检查功能。

#### 1. 将接地线从电池断开

在安装过程中为了防止短路以及为安全起见，在开始工作之前务必将接地线从电池断开  
(火灾危险)！！

**注意：车载电脑/发动机防盗锁止系统！**

**断开电池，存储的数据可能会丢失！**

**遵守制造商的指令！！**

**在开始工作之前阅读故障记录！**

## 2. 安装12芯和9芯导线属件以及插座外壳。

取下帽架和行李箱底板盖，拆卸尾部连接板护板。

后排座椅向前折叠，拆下左靠背部分。

松开右侧行李厢侧饰板的后部，稍稍向里折叠。

拆除左侧和前方侧饰板。

卸下所有左侧车门装饰板。

拆下仪表盘左侧的杂物箱。

拆下仪表盘左前侧的盖板。

拆下发动机罩松开机构的控制杆，并取出左部放脚空间的侧面板。

拆下保险丝盒盖板和保险丝盒。

---

将后尾板上的40毫米导线束引线用于保险杆外壳(为了安装接合器，保险杆外壳已拆除)，将保险杆外壳车辆的导线束向里拉至行李厢。

将12芯导线属件和预安装的插座插件一起通过后尾板的车身引线套管从内穿向外部。

将12芯导线属件导引插口的第2个通道在标记(缺口)处打开，借助于一个合适的夹紧工具将保险杆外壳的导线属件通过已经打开的导引插口的第2个通道从里面引向外部。

为了简单起见，可以将牌照灯和停车帮助传感器连接器的车辆导线属件的插头外壳借助于一个合适的解锁工具(以便去除插件接触)拔下(事先记录插头占用)。

将保险杆外壳的导线属件拉至档块，使得那里已有的橡胶套管直接从内侧位于12芯导线属件的导引插口。

将导引套管放入后尾板贯通孔，注意正确的安放位置。

12芯导线属件借助于扎带，在离拖车挂钩的横梁 **300 毫米**

处固定，铺设至插座固定板，将预组装的插座插件与所附的插座外壳按照以下步骤安装在拖车挂钩的固定支架上：

### **配有封闭式插座-固定支架的拖车挂钩：**

将随附的插座外壳右扁平侧的预穿孔和拱形区域进行精细加工，为右侧出口做准备。

小心地去除这里不再需要的中心出口的插座密封件(不能损坏绝缘套管)！

将预组装的导线属件的插座插件插入插座外壳，卡入支撑体，然后使用插座外壳中现有的螺栓将它安装在拖车挂钩的固定支架上。

可能不需要随附的 **螺栓 M5x24** 和 **螺母 M5**。

(参见图1)。

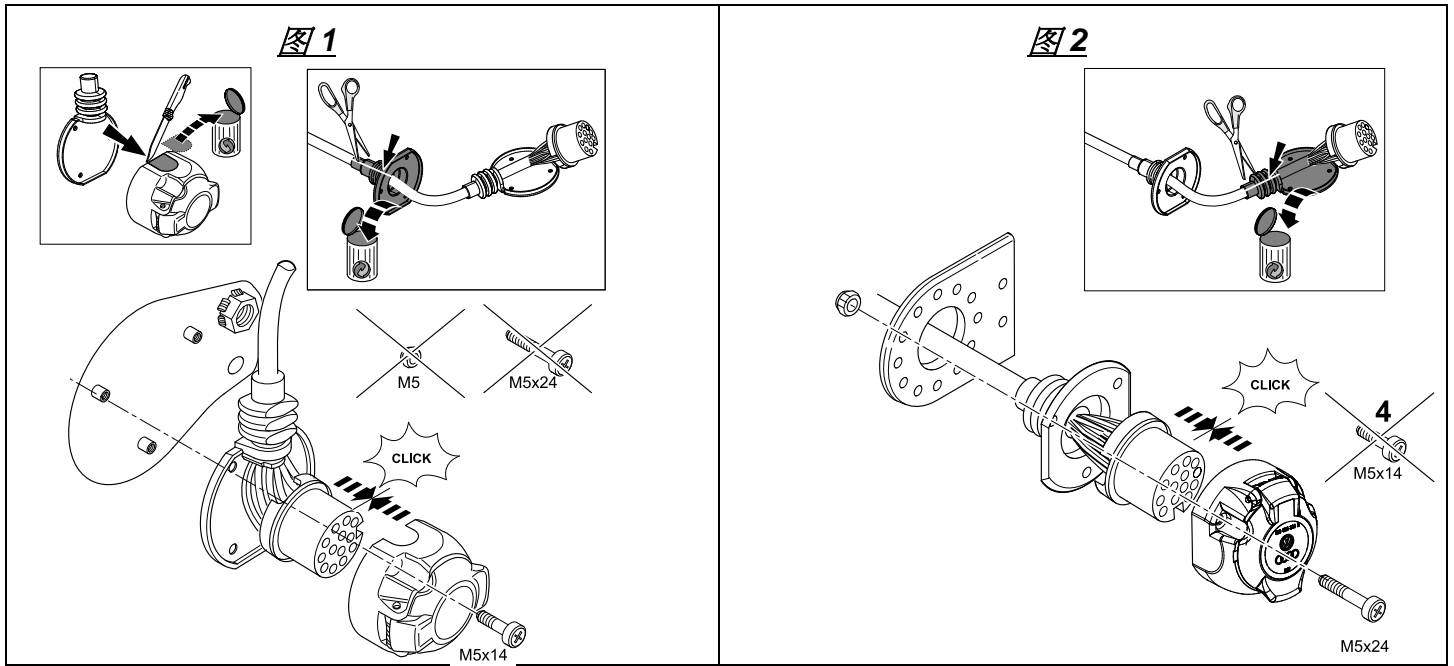
### **配有开放式插座-固定支架的拖车挂钩：**

将预组装的 **螺栓 M5x14** 从插座外壳上取出 (在这种情况下不需要)。

小心地去除这里不再需要的侧出口的插座密封件(不能损坏绝缘套管)！

将预组装的导线属件的插座插件插入随附的插座外壳里，卡入支撑体，使用随附的 **螺栓 M5x24** 和 **螺母 M5** 固定在拖车挂钩的固定支架上 (参见图2)。





插座的占用如下所示:

表 1:

导线	触点编号	功能
蓝/黄色	1	行驶方向显示器 左侧
蓝/白色	2	后雾灯
棕色	3	接地点(针对触点1至8)
蓝/绿色	4	行驶方向显示器 右侧
灰/黄色	5	右尾灯
白/绿色	6	刹车灯
灰/红色	7	左尾灯
黑/绿色	8	倒车灯
红/白色	9	电流供应 持续正极 拖车(终端 30)
红/蓝色	10	电流供应 持续正极 拖车(终端15)
棕色	11	接地点 (针对触点编号10)
没有占用	12	拖车标记控制导线
棕色	13	接地点 (针对触点编号9)

## 注意!

a) 注意密封元件的正确安装位置!

尤其注意, 插座线缆出口处的密封件必须安置在绝缘套管上, 而不是在单一的芯线上!

b) 导线的铺设要确保 不会产生摩擦点!

c) 导线属件不能铺设在排气系统的附近!

将导线属件12芯和9芯的3个插头外壳6针、10针和24针插入拖车连接装置的指定插接位置并卡入。

将拖车连接装置在预定的位置使用必要的材料(支架、固定材料和阻尼材料)固定在右行李厢侧。

对于出厂时安装了后部停车帮助的车辆, 已经配有拖车连接装置支架, 和停车帮助控制单元的支架相组合。

将车辆重心处的12芯和9芯导线属件的4条导线**棕色的**线缆接头套管连接在左侧行李箱上。

将9芯导线属件的2芯导线终端和导线 **棕/黑色** 如下所示连接在左侧:

为了连接后盖板的导线属件，将扁平插头外壳 **5针黑色** 从支架上松开并分离。

将带有1.5毫米扁插头触点的 **黑/棕色** 线缆使用合适的提取工具从黑色扁插头外壳的 **腔2** 取出，插入随附的扁插头外壳 **1针棕色** (第3个制动信号灯的制动信号)。

将9芯导线的 **棕/黑色** 导线终端和 **1.5毫米扁插头触点** 插入已经清空的**5针黑色**车辆扁插头外壳的 **腔2**中并卡入。

将 **5针黑色** 车辆扁形连接器重新插在一起，固定在支架上。

将两个剩余的**1针棕色**扁平外壳插在一起，使用一条 **140毫米**扎带固定在合适的位置上。

将12芯和9芯导线属件 使用随附的 **140毫米**扎带固定在后尾板的车辆导线束上。

将9芯导线属件的剩余导线终端沿着车辆左侧的导线束向前铺设至司机放脚空间，使用随附的扎带 **140毫米** 固定。

将9芯导线属件的导线终端 **红/白色**、**红/蓝色**和**黑/红色** 铺设至保险丝盒，按照 **表格2**插入相应的空闲**输出端**保险丝插槽(使用一个“A”表示，例如“F44A”)并卡入。

**表 2:**

导线	保险丝插槽编号	保险丝强度	功能
红/白色	F 44A	20A	拖车右侧照明的电流供应
红/蓝色	F 8A	20A	拖车左侧照明的电流供应
黑/红色	F 13A	30A	电流供应 持续正极 拖车 充电线(终端 30 + 终端 15)

然后按照 **表格2** 将3个随附插片式保险丝插入相应的保险丝插槽并卡入。

将9芯导线属件的导线终端 **橙/棕色**、**橙/绿色**和**黑/红色**铺设至**BCM (Body Control Module)**。

将**插槽“C”**的插头外壳(在**BCM**上)解锁，将插座板从外壳饰板中拉出。

事先将扎带从插头外壳的线缆输出端去除。

将**车辆线缆的压接插座 黑/红色**从**腔57**弹出，然后插入所附**3针黑色**插座外壳的**腔2**并卡入。

将9芯导线属件的导线终端 **黑/红色**的压接插座插入之前清空的**腔57**并锁定。

将**车辆橙/绿色**电缆的压接插座从**腔46**弹出，插入所附的**4针棕色**插座外壳的**腔3**中并卡入。

将**车辆 橙/棕色**线缆的压接插座从**腔47**弹出，然后插入**4针棕色**插座外壳的**腔4**中，并卡入。

将9芯导线属件导线终端**橙/绿色**和**橙/棕色**的压接插座插入之前清空的**腔46 (橙/绿色)**和**腔47 (橙/棕色)**并卡入。将插座板重新插入外壳饰板，上锁并使用140毫米扎带固定。

将导线属件的插座(**3针黑色**和**4针棕色**)使用事先安装好的插座外壳**3针黑色**和**4针棕色**插接在一起并卡住，使用扎带 **140毫米**固定在合适的位置上。

所有安装件的导线束沿车辆导线束铺设，  
使用随附的扎带固定，并且/或者放入现有的线缆支架中。  
重新安装所有护板和拆除的部件。

重新将接地线与电池连接。

## **提示:**

**拖车上用于控制行驶方向显示器的附加控制灯 (C2)  
已安装在车辆中。**

**遮蔽电气套件后必须执行在线编码或返回文档汇编。为此需要输入措施代码**

**39ED4 用于固定拖车装置**

**或**

**39EFC 用于可拆式拖车装置**

**使用诊断测试仪输入测试程序，并按照指示进行。**

### **3. 功能检测**

使用一个合适的检测设备检查所有功能。



Оригинальное оснащение  
Genuine Accessories  
Accessoires d'Origine

## Руководство по установке

## Встраиваемый электро-комплект

Номер детали

**6C0 055 204**

Дистрибьютор Volkswagen Zubehör GmbH  
США: Дистрибьютор Volkswagen of America, Inc. Auburn Hills / Mi.

Производитель оставляет за собой право на изменение комплекта поставки

Напечатано в Германии компанией Volkswagen Zubehör GmbH

Тип автомобиля:

**VW Polo A05 GP**

**22/2014 >>**

## RUS

### Объем поставки:

- 1 жгут проводов (12 проводов) с установленной розеткой
- 1 жгут проводов (09 проводов)
- 1 корпус розетки
- 3 винта М5 x 24
- 3 гайки М5 (самоконтрящиеся)
- 1 устройство подключения прицепа
- 1 плоский предохранитель 30А
- 2 плоских предохранителя 20 А
- 1 корпус розетки 3-контактный (черный)
- 1 корпус розетки 4-контактный (коричневый)
- 1 плоский 1-контактный вставной разъем (коричневый)
- 20 кабельных стяжек длиной 140 мм
- 1 кабельная стяжка длиной 300 мм

**В автомобилях без заводского заднего парковочного ассистента для установки устройства подключения прицепа потребуются *дополнительные* компоненты (держатель 6C0.971.362.A, крепежный и демпфирующий материал); см. ЕТКА.**

### Выполняемые работы (общие):

1. Отсоединение провода массы от АКБ.
2. Установка жгутов проводов (12 и 09 проводов) с корпусами розеток.
3. Проверка работоспособности.

### 1. Отсоединение провода массы от АКБ

Для предотвращения коротких замыканий во время установки и в целях безопасности перед началом работ обязательно отсоединить провод массы от АКБ **(в противном случае не исключена возможность возгорания)**!

### **Внимание! Бортовой компьютер/иммобилайзер!**

**При отсоединении АКБ все сохраненные данные могут быть утеряны!  
Учитывать указания производителя!**

**Перед началом работы выполнить считывание содержимого регистратора событий!**

## 2. Установка жгутов проводов (12 и 09 проводов) с корпусами розеток

Снять заднюю полку и напольное покрытие багажного отсека, а также облицовку задней концевой панели.

Откинуть задний ряд сидений вперед и снять спинку левого сиденья.

Отсоединить обшивку правой части багажного отсека в задней части и немного отогнуть внутрь.

Снять слева обшивку багажного отсека и заднюю боковую обшивку.

Снять все элементы обшивки порога на левой стороне.

Снять вещевой отсек в передней панели слева.

Снять элементы обшивки на левой торцевой стороне передней панели.

Снять рычаг разблокировки капота и боковую обшивку в левой нише для ног.

Снять облицовку блока предохранителей и сам блок.

---

Снять установленную в задней переборке 40-мм втулку для жгута проводов, идущего к облицовке бампера (последняя уже снята для установки розетки), и вытянуть жгут проводов автомобиля, идущий к облицовке бампера, внутрь в багажный отсек.

Вывести 12-проводный жгут проводов с установленной розеткой через проем в задней переборке кузова изнутри наружу.

Раскрыть второй проход на установленной на 12-проводном жгуте проводов проходной втулке по метке (насечке) и при помощи подходящего расширительного инструмента протянуть жгут проводов, идущий к облицовке бампера, изнутри наружу через этот проход.

Для облегчения работы можно при помощи подходящего разблокировочного инструмента отсоединить в жгуте проводов автомобиля вставные разъемы фонарей освещения номерного знака и разъем датчиков парковочного ассистента для снятия вставных контактов (предварительно записав принадлежность разъемов).

Протянуть идущий к облицовке бампера жгут проводов до упора таким образом, чтобы установленная на упоре резиновая втулка изнутри прилегала непосредственно к проходной втулке 12-проводного жгута проводов.

Вставить проходную втулку в проходное отверстие в задней переборке кузова, проверив правильность посадки.

Закрепить 12-проводный жгут проводов кабельной стяжкой длиной **300 мм** на поперечине тягово-сцепного устройства, провести к крепежной пластине розетки и установить готовую розетку с прилагаемым корпусом розетки на крепежную пластину тягово-сцепного устройства следующим образом:

### ***Тягово-сцепное устройство с закрытым держателем розетки:***

Обработать перфорированную аркообразную область на правой сглаженной (если смотреть спереди) стороне прилагаемого корпуса розетки, тем самым подготовив ее к правостороннему отводу.

Аккуратно удалить прокладку розетки для центрального отвода (она здесь не понадобится), не повредив при этом изоляционную трубку.

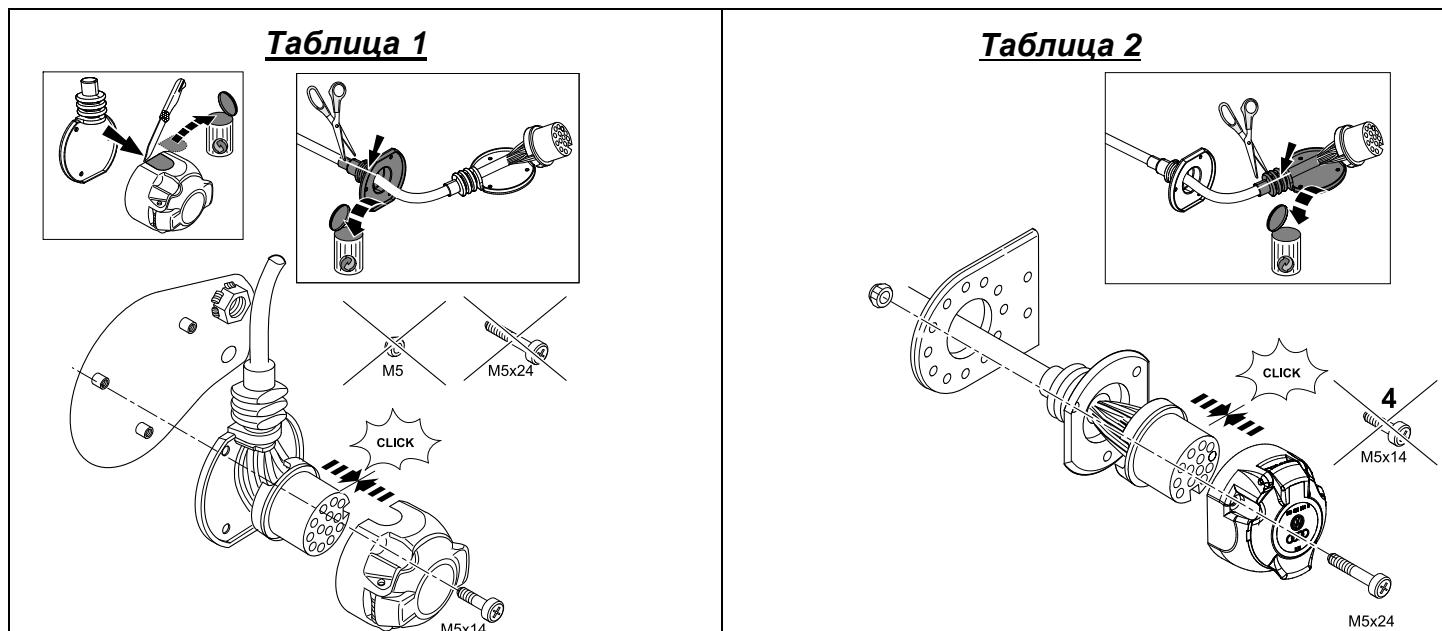
Вставить розетку жгута проводов в прилагаемый корпус розетки, защелкнуть и закрепить имеющимися на корпусе винтами на держателе тягово-сцепного устройства.

**Прилагаемые винты M5x24 и гайки M5** могут не понадобиться (см. рис. 1).

### Тягово-сцепное устройство с открытым держателем розетки:

Выкрутить имеющиеся винты **M5x14** из корпуса розетки (в данном случае не понадобятся). Аккуратно удалить прокладку розетки для бокового отвода (она здесь не понадобится), не повредив при этом изоляционную трубку.

Вставить розетку жгута проводов в прилагаемый корпус розетки, защелкнуть и установить на держатель тягово-сцепного устройства, закрепив прилагаемыми **винтами M5x24** и **гайками M5** (см. рис. 2).



### Раскладка контактов в розетке:

**Таблица 1**

Провод	№ контакта	Функция
сине-желтый	1	Левый указатель поворота
сине-белый	2	Задний противотуманный фонарь
коричневый	3	Масса (для контактов 1–8)
сине-зелёный	4	Правый указатель поворота
серо-желтый	5	Правый задний фонарь
бело-зеленый	6	Стоп-сигналы
серо-красный	7	Левый задний фонарь
черно-зеленый	8	Фонарь заднего хода
красно-белый	9	Питание, постоянный плюс прицепа (кл. 30)
красно-синий	10	Питание, зарядный провод прицепа (кл. 15)
коричневый	11	Масса (для контакта 10)
не используется	12	Провод контура управления системой распознавания прицепа
коричневый	13	Масса (для контакта 9)

## **ВНИМАНИЕ!**

- Обеспечить **правильность установки уплотнительных элементов!** Прокладка, расположенная на выходе жгута проводов из розетки, должна сидеть на изолирующей трубке, а не на отдельных проводах!
- Прокладывать жгут проводов таким образом, чтобы исключить образование **мест перетирания!**
- Не прокладывать жгут проводов в непосредственной близости от **выпускной системы!**

Подсоединить и защелкнуть 3 разъема (6-, 10- и 24-гнездовых) 12- и 09-проводных жгутов в предусмотренных гнездах устройства подключения прицепа.

Закрепить устройство подключения прицепа в предусмотренном месте в правой части багажного отсека с помощью необходимых средств (держатели, крепежный и демпфирующий материал).

В автомобилях с установленным заводским задним парковочным ассистентом держатель для установки устройства подключения прицепа уже имеется – он скомбинирован с держателем для блока управления парковочного ассистента.

Подсоединить концы четырех **коричневых** проводов 12- и 09-проводных жгутов к точке массы на автомобиле, находящейся на левой стороне багажного отсека.

Соединить концы двужильных проводов 09-проводного жгута с **коричнево-черными** проводами на левой стороне следующим образом:

Ослабить и отсоединить от держателя плоский **5-контактный черный** вставной разъем соединения со жгутом проводов, идущим к крышке багажного отсека.

Извлечь плоский 1,5-мм контакт **черно-коричневого** провода при помощи подходящего съемного инструмента из **гнезда 2** черного плоского вставного разъема и вставить в прилагаемый плоский **1-контактный коричневый** вставной разъем (сигнальный провод 3-го стоп-сигнала).

Вставить **коричнево-черный** провод с **1,5-мм плоским вставным контактом** из 09-проводного жгута проводов в освободившееся **гнездо 2** плоского вставного **5-контактного черного** разъема автомобиля и защелкнуть.

Восстановить соединение частей **5-контактного черного** плоского разъема и закрепить его на держателе.

Соединить части оставшегося плоского вставного **1-контактного коричневого** разъема и закрепить его кабельной стяжкой длиной **140 мм** в подходящем месте.

Закрепить 12- и 09-проводные жгуты проводов прилагаемыми кабельными стяжками длиной **140 мм** на жгуте проводов автомобиля в задней переборке кузова.

Проложить оставшиеся провода 09-проводного жгута на левой стороне автомобиля вдоль имеющегося на последнем жгута проводов вперед к нише для ног водителя и закрепить прилагаемыми кабельными стяжками длиной **140 мм**.

Провести контакты **красно-белого, красно-синего и черно-красного** проводов 09-проводного жгута к блоку предохранителей, вставить и защелкнуть в соответствующие свободные гнезда предохранителей **на выходной стороне** (помечены буквой "А", например, "F44А") согласно **таблице 2**.

**Таблица 2**

Провод	№ контакта	№ контакта	Функция
красно-белый	F 44A	20A	Питание, освещение прицепа справа
красно-синий	F 8A	20A	Питание, освещение прицепа слева
чёрный/красный	F 13A	30 A	Питание, постоянный плюс и зарядный провод прицепа (кл. 30 + кл. 15)

Затем вставить 3 прилагаемых плоских предохранителя в соответствующие гнезда предохранителей и защелкнуть (**см. таблицу 2**).

Провести контакты **оранжево-коричневого, оранжево-зеленого и черно-красного** проводов 09-проводного жгута к **ВСМ** (Body Control Module, блок управления электронными системами кузова).

Разблокировать разъем **в гнезде С** на **ВСМ** и извлечь колодки из облицовки корпуса. Предварительно удалить кабельные стяжки на выходе кабеля из разъема.

Извлечь контакт **имеющегося на автомобиле черно-красного** провода из **гнезда 57**, вставить в **гнездо 2** прилагаемого **3-контактного черного** разъема и защелкнуть.

Вставить контакт жгута проводов (**черно-красный провод 09-проводного жгута**) в освободившееся **гнездо 57** и защелкнуть.

Извлечь контакт имеющегося на автомобиле **оранжево-зеленого** провода из **гнезда 46**, вставить в **гнездо 3** прилагаемого **4-контактного коричневого** разъема и защелкнуть.

Извлечь контакт имеющегося на автомобиле **оранжево-коричневого** провода из **гнезда 47**, вставить в **гнездо 4 4-контактного коричневого** разъема и защелкнуть.

Вставить контакты **оранжево-зеленого** и **оранжево-коричневого** проводов 09-проводного жгута в освободившиеся гнезда **46 (оранжево-зеленый)** и **47 (оранжево-коричневый)** и защелкнуть. Вставить колодки обратно в облицовку корпуса, зафиксировать и закрепить кабельной стяжкой длиной 140 мм.

Соединить и защелкнуть половины **3-контактного черного** и **4-контактного коричневого** разъемов жгута проводов с ранее собранными **3-контактным черным** и **4-контактным коричневым** разъемами и закрепить в подходящем месте кабельной стяжкой длиной **140 мм**.

Проложить все жгуты проводов из встраиваемого комплекта вдоль имеющихся в автомобиле жгутов, закрепить прилагаемыми кабельными стяжками и/или вставить в имеющиеся держатели для проводки.

Установить все снятые элементы обшивки и прочие детали.

Подсоединить провод массы к АКБ.

## **УКАЗАНИЕ**

**Дополнительная контрольная лампа (С2) для контроля работы указателей поворота прицепа в автомобиле имеется.**

**После установки встраиваемого электро-комплекта должно быть проведено онлайн-кодирование/документирование выполненной работы. Для этого следует ввести SVM-код мероприятия**

**39ED4 для стационарного тягово-сцепного устройства  
или**

**39EFC для съемного тягово-сцепного устройства**

**в программе тестирования диагностического тестера и следовать указаниям на дисплее.**

### **3. Проверка работоспособности**

Проверить все функции с помощью подходящего контрольного прибора.





Original Zubehör  
Genuine Accessories  
Accessoires d'Origine

Teilenummer

## Anbau-Anweisung

# 6R0 092 101

## Kupplungskugel mit Halterung

Distributed by Volkswagen Zubehör GmbH  
USA: Distributed by Volkswagen of America, Inc. Auburn Hills / MI

Printed in Germany by Volkswagen Zubehör GmbH

## D

### Zugfahrzeug

Hersteller: VOLKSWAGEN AG

**Modell: Polo 2009→**

**Amtl. Typ-Bez.: 6R**

Die vom Fahrzeughersteller für obiges Modell maximal zugelassene Anhängelast bzw. Stützlast in kg: siehe Fahrzeugschein/Betriebsanleitung.

### Kupplungskugel mit Halterung:

Technische Daten:

Westfalia Typ.	321 741
EG-Nr.:	e13*94/20-2989
D-Wert:	7,0 kN
Zul. Stützlast:	85 kg

Der geprüfte D-Wert beträgt 7,0 kN. Dieser entspricht zum Beispiel einer Anhängelast von 1200 kg und einem zulässigen Gesamtgewicht von 1710 kg. Maßgebend sind jedoch die Angaben des Fahrzeugbriefes / Fahrzeugscheins. Der geprüfte D-Wert darf nicht überschritten werden. Die zulässige Stützlast nicht überschreiten.

Die Anhängervorrichtung dient zum Ziehen von Anhängern, welche mit Zugkugelnkupplungen ausgerüstet sind und zum Betrieb von Lastenträgern, welche für die Montage auf der Kupplungskugel zugelassen sind. Artfremde Benutzung ist verboten. Der Betrieb muß den Straßenverhältnissen angepaßt werden.

Die vom Fahrzeughersteller serienmäßig genehmigten Befestigungspunkte sind eingehalten.

In EG- und nicht EG-Ländern ist nach den dort geltenden Bestimmungen zu verfahren.

Diese Montage- und Bedienungsanleitung ist den Kfz.-Papieren beizufügen.

### Die elektrische Anlage

ist nach ISO 1724 (7-polig) und ISO 11446 (13-polig) zu verlegen. Der Steckdosenhalter ist für den wahlweisen Anbau einer 7 - oder 13-poligen Steckdose vorbereitet.

### ACHTUNG:

Durch den Anhängerbetrieb werden die Fahreigenschaften des Fahrzeuges eingeschränkt und fordern vom Fahrer erhöhte Aufmerksamkeit. Der Anhängerbetrieb stellt erhöhte Forderungen an das Kühlsystem. Evtl. erforderliche Umbaumaßnahmen an der Kühlung sind bei der Vertragswerkstatt zu erfragen. Hinweise dazu enthält der Ratgeber „Anhängerbetrieb“.

### ACHTUNG:

Die KmH ist ein Sicherheitsteil und darf nur von Fachpersonal montiert werden. Sofern Ersatzteile erforderlich werden, dürfen diese nur von Fachpersonal am **unbeschädigten Originalteil** verbaut werden. Dieser Austausch bzw. Ersatz von Bauteilen darf nur von einer autorisierten VW- bzw. Audi-Werkstatt durchgeführt werden. Umbauten an der KmH sind verboten. Sie führen zum Erlöschen der Betriebs-erlaubnis.

Die KmH einschließlich aller Montage- teile wiegt 16 kg. Bitte berücksichtigen Sie, daß sich das Leergewicht Ihres Kfz nach Montage der KmH um diesen Betrag erhöht.

Der Kugelkopf ist stets sauberzuhalten und leicht zu fetten. Werden jedoch Spurstabilisierungseinrichtungen benutzt, muß die Kupplungskugel fettfrei sein. Die Hinweise in den jeweiligen Betriebsanleitungen beachten.

Der Durchmesser des Kugelkopfes ist von Zeit zu Zeit zu überprüfen. Sobald an einer beliebigen Stelle ein Durchmesser von 49 mm erreicht ist, darf die KmH aus Sicherheitsgründen nicht mehr benutzt werden.

### Hinweis:

Im Bereich der Anlageflächen der AHK mit demKfz, muß Unterbodenschutz, Hohlraumversiegelung (Wachs) oder Dämpfungsmaterial entfernt werden. Evtl. Bohrspäne entfernen und blanke Karosseriestellen (z. B. Bohrungen) mit Rostschutzfarbe nachbehandeln.



Original Zubehör  
Genuine Accessories  
Accessoires d'Origine

Part number

## Mounting Instructions

# 6R0 092 101

## Coupling ball with bracket

Distributed by Volkswagen Zubehör GmbH  
USA: Distributed by Volkswagen of America,  
Inc. Auburn Hills / MI

Printed in Germany by Volkswagen Zubehör  
GmbH

## GB

### Towing vehicle

Manufacturer: VOLKSWAGEN AG

**Model: Polo 2009→**

**Official Model Designation: 6R**

Refer to vehicle registration documents / Owner's Manual for the maximum permissible trailer load or drawbar load in kg approved by the manufacturer for the above model.

### Coupling ball with bracket:

Technical data:

Westfalia-Model:	321 741
EC-No.:	e13*94/20-2989
Drawbar ratio:	7,0 kN
Perm. drawbar load:	85 kg

The tested drawbar ratio is 7,0 kN. This equals, for example, a trailer load of 1200 kg and a permissible gross weight of 1710 kg. The applicable figures though are those stated in the vehicle registration documents. The tested drawbar ratio must not be exceeded. Do not exceed the permissible drawbar load.

The towing hitch is designed for towing trailers fitted with a towing ball coupling and for operating load carrying systems, which have been approved for hitching onto the coupling ball.  
Any other use is forbidden.  
Operation must suit the road conditions..

The manufacturer's standard approved fixing points are used.

In EC and non-EC countries, adopt the relevant procedure in accordance with local regulations.

These fitting and operating instructions must accompany the vehicle documents.

### Electrical system

should be installed in accordance with ISO 1724 (7-pin) or ISO 11446 (13-pin).

The socket mount is prepared for alternatively fitting a 7-pin or 13-pin socket.

### IMPORTANT:

The handling characteristics of the vehicle are restricted when towing a trailer and demand greater attention from the driver. Trailer operation places increased demands on the cooling system. Any necessary reconstruction measures to the cooling system must be ascertained by contractual workshops. The "Trailer Operation" guide contains additional information.

### IMPORTANT:

The coupling ball with bracket is a safety component and must only be attached by a properly qualified person. If replacement parts are needed, these should be attached to the **undamaged original** part only by a properly qualified person. Components may be exchanged or replaced only by an authorized VW or Audi workshop. Modifications of the coupling ball with bracket are forbidden. Any modifications will nullify the type approval.

The coupling ball with bracket including all the parts for fitting weighs 16 kg. Please note that the unladen weight of your vehicle is increased by this amount after fitting the coupling ball with bracket.

The ball head should always be kept clean and slightly greased. However, if track stabilization equipment is used, the ball coupling must be grease-free. Please follow information given in the respective operating instructions.

The diameter of the ball head should be inspected from time to time. As soon as a diameter of 49 mm is reached at any time, the coupling ball and bracket must not longer be used for safety reasons.

### Note:

Underseal coating, cavity protection (wax) or sound insulation material must be removed in the area of the contact surfaces between the towing hitch and the vehicle. Remove any drilling swarf and treat exposed metallic body parts (e.g. drilled holes) with antirust paint.



Original Zubehör  
Genuine Accessories  
Accessoires d'Origine

Numero de pièce /

## Notice de montage

# 6R0 092 101

## Boule d'attelage avec support

Distributed by Volkswagen Zubehör GmbH  
USA: Distributed by Volkswagen of America, Inc. Auburn Hills / MI

Printed in Germany by Volkswagen Zubehör GmbH

## F

### Véhicule tracteur

Constructeur : VOLKSWAGEN AG

### Modèle: Polo 2009→

### Désignation officielle: 6R

Pour la charge tractée et la force d'appui maximales autorisées par le constructeur pour le modèle ci-dessus, voir la carte grise du véhicule et la documentation fournie

### Boule d'attelage avec support:

Caractéristiques techniques:

Type Westfalia:	321 741
No CE:	e13*94/20-2989
Valeur D au timon:	7,0 kN
Force d'appui autorisée:	85 kg

La valeur D mesurée, de 7,0 kN, correspond à une charge tractée de 1200 kg et à un poids total en charge de 1710 kg. Toutefois, ce sont les indications portées sur la carte grise qui sont déterminantes. La valeur D, ni la force d'appui autorisée ne doivent être dépassées.

Le dispositif d'attelage sert à tracter des remorques équipées de systèmes d'attelage correspondants et à la mise en place de porteurs dont le montage sur la boule d'attelage est autorisé.

Toute utilisation de la boule d'attelage autre que celle prévue est interdite.

Tenir compte des conditions de circulation.

Les points de fixation agréés de série par le constructeur de véhicules sont respectés.

Hors de l'Allemagne, qu'il s'agisse ou non de pays appartenant à l'Union Européenne, ce sont les dispositions nationales qui priment.

Joindre cette notice de montage et d'utilisation aux papiers du véhicule.

### Système électrique

A installer conformément à ISO 1724 (7 broches) ou à ISO 11446 (13 broches).

Le support de prise est conçu pour recevoir la prise à 7 ou à 13 broches.

### ATTENTION!

Le fait de tracter une remorque modifie les caractéristiques routières du véhicule et exige une attention accrue de la part du conducteur.

Lorsqu'une remorque est tractée, le système de refroidissement doit faire face à des contraintes supplémentaires. Consulter le garagiste concessionnaire au sujet des éventuelles transformations nécessaires sur le système de refroidissement. Le guide "Tracter une remorque" contient des informations à ce sujet.

### ATTENTION!

La boule d'attelage participe à la sécurité routière. Elle doit être montée par un personnel qualifié. Si des pièces de rechange sont nécessaires, elles doivent également être montées par un personne qualifié, **sur pièce d'origine intacte**. Ce remplacement de pièces est à effectuer exclusivement dans un atelier agréé VW ou Audi.

Toute transformation de la boule d'attelage est interdite et entraîne l'annulation de l'autorisation d'exploitation.

La boule d'attelage complète pèse 16 kg. Tenir compte du fait que ceci augmente d'autant le poids à vide du véhicule.

La boule d'attelage doit toujours être propre et légèrement graissée. Toutefois, la boule d'attelage doit être dégraissée en cas d'utilisation de systèmes de stabilisation directionnelle. Observer les indications qui figurent dans les modes d'emploi correspondants.

Contrôler à intervalles réguliers le diamètre de la boule d'attelage. Dès qu'à un quelconque endroit, le diamètre de la boule ne fait plus que 49 mm, le dispositif d'attelage ne doit plus être utilisé, pour des questions de sécurité.

### Remarque:

Aux endroits où le dispositif d'attelage est au contact du véhicule, il faut enlever le produit de protection du bas de caisse, la cire injectée dans les cavités ou le matériau d'isolation. Retirer les éventuels copeaux de perçage et traiter les parties de la carrosserie mises à nu (par ex. les perçages), à la peinture antirouille.



Original Zubehör  
Genuine Accessories  
Accessoires d'Origine

Numero delle parti

## Istruzioni di montaggio

# 6R0 092 101

## Giunto sferico di traino con supporto

Distributed by Volkswagen Zubehör GmbH  
USA: Distributed by Volkswagen of America, Inc. Auburn Hills / MI

Printed in Germany by Volkswagen Zubehör GmbH

### Motrice

Costruttore: VOLKSWAGEN AG

### Modello: Polo 2009→

### Denominazione ufficiale tipo: 6R

Il carico massimo trainato ammesso indicato dal Costruttore del veicolo per il modello sopra menzionato il carico sul timone in kg: vedi Libretto di circolazione / Istruzioni per l'uso.

### Giunto sferico di traino con supporto:

Caratteristiche tecniche:

Westfalia Tip:	321 741
No.reg.:	e13*94/20-2989
Valore D:	7,0 kN
Carico ammesso:	85 kg

Il valore D controllato è di 7,0 kN, corrispondente, ad esempio, ad un peso rimorchiato di 1200 kg e ad un peso totale ammesso di 1710kg.

A tal fine sono determinanti le indicazioni riportate sulla lettera/scheda del veicolo. E' vietato superare il valore D controllato. Non superare il carico sul timone ammesso.

Il gancio di traino serve al traino di rimorchi dotati del rispettivo tipo di aggancio e all'utilizzo di portacarichi omologati per il montaggio sul giunto sferico. Non è ammesso alcun uso diverso da quello specificato.

L'impiego deve essere adattato alle relative condizioni stradali.

I punti di fissaggio di serie autorizzati dal costruttore del veicolo vengono rispettati. Nei paesi comunitari ed extra comunitari valgono le disposizioni locali.

Nei paesi extra comunitari valgono le disposizioni locali.

Le presenti istruzioni di montaggio e di uso vanno allegare ai documenti del veicolo.

**L'impianto elettrico** deve essere installato in conformità a ISO 1724 (a 7 poli) e ISO 11446 (a 13 poli). Il supporto della presa di corrente è predisposto per il montaggio di una presa a 7 o 13 poli.

#### AVVERTENZA:

L'aggancio del rimorchio comporta una sensibile limitazione delle caratteristiche di marcia del veicolo e richiede maggiore attenzione da parte del conducente. L'esercizio di rimorchio mette sotto sforzo il sistema di raffreddamento. Richiedere presso l'officina autorizzata eventuali modifiche da apportare all'impianto di raffreddamento. L'opuscolo "Esercizio di rimorchio" contiene indicazioni a tal riguardo.

#### AVVERTENZA:

Il giunto sferico è un elemento di sicurezza e deve essere montato esclusivamente da personale specializzato. Nel caso in cui si rendano necessari ricambi, essi devono essere installati solo da personale specializzato **sul pezzo originale integro**. La sostituzione di componenti del giunto sferico può essere eseguita solo da officine autorizzate.

Non sono ammesse modifiche del giunto sferico, esse portano automaticamente all'invalidamento dell'omologazione.

Il giunto sferico, completo di tutti i particolari di montaggio, pesa complessivamente 16 kg. Tenere presente che a montaggio avvenuto del giunto il peso a vuoto del veicolo viene maggiorato del succitato carico.

Mantenere sempre pulito e ingrassare leggermente l'elemento sferico. Qualora si utilizzino invece dei dispositivi stabilizzatori di scartamento, l'elemento sferico deve essere privo di grasso. Rispettare a tal riguardo le indicazioni fornite nelle rispettive istruzioni di esercizio.

Controllare regolarmente il diametro della sfera. Non appena in una zona qualsiasi il diametro raggiunge 49 mm, il giunto sferico di traino non deve essere più utilizzato per ragioni di sicurezza.

#### Avvertenza:

Rimuovere la protezione sottoscocca, lo strato protettivo dello scatolato (cera) o il materiale insonorizzante nella zona di contatto tra il gancio di traino e il veicolo. Rimuovere gli eventuali trucioli e trattare con anticorrosivo le parti nude della carrozzeria (ad es. i fori).



Original Zubehör  
Genuine Accessories  
Accessoires d'Origine

Onderdeelnummer

## Montage-instructie

# 6R0 092 101

## Trekhaak met bevestigingsdelen

Distributed by Volkswagen Zubehör GmbH  
USA: Distributed by Volkswagen of America, Inc. Auburn Hills / MI

Printed in Germany by Volkswagen Zubehör GmbH

### NL

### Trekkend voertuig

Fabrikant: VOLKSWAGEN AG

**Model: Polo 2009→**

**Ambtl. typeaand.: 6R**

Zie voor de door de autofabrikant voor bovengenoemd model maximaal toelaatbare aanhangwagenbelasting, resp. kogeldruk in kilogram het kentekenbewijs / de handleiding.

### Trekhaak met bevestigingsdelen:

Technische gegevens:

Westfalia type:	321 741
EG.-nr.:	e13*94/20-2989
D-waarde:	7,0 kN
Toel. kogeldruk:	85 kg

De gecontroleerde D-waarde bedraagt 7,0 kN.

Deze waarde komt overeen met b.v. een aanhangwagengewicht van 1200 kg en een GVW van 1710 kg.

Bepalend zijn echter de specificaties van het kentekenbewijs.

De gecontroleerde D-waarde mag niet worden overschreden. Overschrijd de toelaatbare kogeldruk niet.

De trekhaak is voor het trekken van aanhangwagens die van een kogelkoppeling zijn voorzien en het gebruik van lastdragers die voor montage van de koppelingskogel zijn toegestaan. Andersoortig gebruik is verboden. Het gebruik moet aan de wegconditie worden aangepast.

De door de autofabrikant standaard goedgekeurde bevestigingspunten zijn aangehouden

Wanneer de trekhaak achteraf wordt gemonteerd, moet de bevestiging voldoen aan de wettelijke voorschriften.

Deze montage- en gebruikshandleiding moet aan de autopapieren worden toegevoegd.

**Het elektrische gedeelte** dient te worden aangesloten conform ISO 1724 (7-polig) en ISO 11446 (13-polig).

De contactdooshouder is voorbereid op montage van een 7- of 13-polige contactdoos.

### ATTENTIE:

Het trekken van een aanhangwagen heeft een nadelige invloed op de rijeigenschappen van de auto en vereist een grotere aandacht van de bestuurder.

Door het gebruik van een aanhanger worden hogere eisen gesteld aan het koelsysteem. Evt. vereiste ombouwmaatregelen aan de koeling moeten bij het erkende garagebedrijf aangevraagd worden. Aanwijzingen hiervoor vindt u in het handboekje "Gebruik van een aanhanger".

### ATTENTIE:

De trekhaak moet aan de veiligheidseisen voldoen en mag alleen worden gemonteerd door vakpersoneel. Voorzover nieuwe onderdelen nodig zijn, mogen deze uitsluitend door vakpersoneel op de **onbeschadigde originele** trekhaak worden gemonteerd.

Bovenstaande werkzaamheden mogen uitsluitend door een erkende VW-, resp. Audi-dealer worden verricht.

Wijzigingen aan de trekhaak met bevestigingsdelen zijn verboden. Ze leiden tot het intrekken van de toestemming voor gebruik.

De trekhaak inclusief alle bevestigingsdelen weegt 16 kg. Wees erop bedacht dat het lediggewicht van uw auto na het monteren van de trekhaak met dit gewicht verhoogd is.

Houd de trekhaakkogel altijd schoon en dun ingevet.

Wanneer een spoorstabilisator wordt gebruikt, moet de koppelingskogel vetvrij zijn. De instructies in de betreffende handleidingen in acht nemen.

Controleer van tijd tot tijd de diameter van de trekhaakkogel. Zodra de diameter op een willekeurig punt 49 mm bedraagt, mag de trekhaak om veiligheidsredenen niet meer worden gebruikt.

### Aanwijzing:

Verwijder bij de **draagvlakken** tussen de trekhaak en de auto de bodembescherming, de conservering van holle ruimtes (was) of het dempingsmateriaal. Verwijder eventuele boorspanen en behandel blanke carrosseriedelen (b.v. boringen) met roestwerende verf.



Original Zubehör  
Genuine Accessories  
Accessoires d'Origine

Artikelnummer

## Monteringsanvisning

# 6R0 092 101

## Dragkula med fäste

Distributed by Volkswagen Zubehör GmbH  
USA: Distributed by Volkswagen of America.  
Inc. Auburn Hills / MI

Printed in Germany by Volkswagen Zubehör GmbH

## S

### Dragfordon

Tillverkare: VOLKSWAGEN AG

### Modell: Polo 2009→

### Besiktningstyp: 6R

Den av fordonstillverkaren för ovanstående modell maximalt tillåtna släpvagnsvikten resp. stödlasten i kg: se besiktninginstrument/instruktionsbok

### Dragkula med fäste:

Tekniska data:

Westfalia typ:	321 741
EG-Nr.:	e13*94/20-2989
D-värde:	7,0 kN
Till. stödlast:	85 kg

Det kontrollerade D-värdet uppgår till 7,0 kN. Det motsvarar t.ex. en släpvagnslast på 1200 kg och en tillåten totalvikt på 1710 kg. Avgörande är dock uppgifterna på besiktningshandlingarna. Det utprovade D-värdet får inte överskridas. Den tillåtna stödlasten får inte överskridas.

Släpvagnsanordningen är avsedd för att dra släp, som är utrustat med kulkoppling, samt för fastsättning av lasthållare, som är godkänd för montering på dragkulan. Användning på icke avsett sätt är förbjuden. Användningen måste anpassas till väglaget.

De fästpunkter, som är seriemässigt godkända av fordonstillverkaren, har använts.

I övriga EG-länder samt i icke EG-länder ska de bestämmelser följas, som gäller i respektive land.

Denna monterings- och instruktionsbok ska bifogas till fordonets underlag.

**Elsystem** ska dras enligt ISO 1724 (7-polig) och ISO 11446 (13-polig). Uttagsdosans hållare är förberedd för valfri montering av en 7- eller 13-polig uttagsdosa.

### OBSERVERA!

Genom körningen med släpvagn försämras fordonets köregenskaper och körningen kräver därför större uppmärksamhet från förarens sida.

Släpvagnsdriften ställer ökade krav på kylsystemet. Eventuellt nödvändiga ändringar på kylsystemet skall kontrolleras hos kontraktsverkstaden. Anvisningar i denna fråga finner man i rådgivaren "Släpvagnsdrift".

### OBSERVERA!

Dragkulan är en säkerhetsdetalj och får endast monteras av fackpersonal. Om reservdelar krävs, får dessa endast monteras av fackpersonal på **oskadad originaldel**. Sådant byte av komponenter får endast utföras på en auktoriserad VW- resp. Audi-verkstad.

Det är förbjudet att göra förändringar på kopplingsanordningen. De resulterar i att typgodkännandet upphör att gälla.

Dragkula med fäste, inklusive alla monteringsdelar väger 16 kg. Observera att fordonets tomvikt ökat med denna vikt efter monteringen av dragkulan.

Kulhuvudet ska alltid hållas rent och lätt infettat.

Men om en säkerhetskoppling med stabilisering används, måste dragkulan vara fettfri.

Beakta anvisningarna i respektive bruksanvisning.

Kontrollera dragkulans diameter då och då. Så snart den på något ställe nått ner till 49 mm, får dragkulan av säkerhetsskäl inte användas längre.

### Anmärkning:

De ytor där kopplingsanordningen ligger an mot fordonet, måste först befrias från underredsbehandling, hålrumsförsegling (vax) eller dämpningsmaterial. Avlägsna ev. borrarspån och efterbehandla blanka ställen på karossen (t.ex. borrhål) med rostskyddsfärg.



Original Zubehör  
Genuine Accessories  
Accessoires d'Origine

Número de pieza

## Instrucciones de montaje

# 6R0 092 101

## Rótula del acoplamiento con soporte

Distributed by Volkswagen Zubehör GmbH  
USA: Distributed by Volkswagen of America, Inc. Auburn Hills / MI

Printed in Germany by Volkswagen Zubehör GmbH

## E

### Vehículo tractor

Fabricante: VOLKSWAGEN AG

### Modelo: Polo 2009→

### Designación oficial de modelo: 6R

El peso máximo a remolcar o, en su caso, apoyo s/enganche, autorizado por el fabricante para este modelo, en kg: véase documentación del vehículo/Manual de instrucciones.

### Rótula del acoplamiento con soporte:

Datos técnicos:

Tipo Westfalia:	321 741
Núm. CE:	e13*94/20-2989
Valor D:	7,0 kN
Apoyo autorizado s/enganche	85 kg

El valor D verificado es de 7,0 kN. Este valor corresponde, p. ej., a una carga a remolcar de 1200 kg y un peso total autorizado de 1710 kg. No obstante, son decisivas las indicaciones que figuran en la documentación del coche. El valor verificado D no deberá excederse en absoluto y el apoyo sobre el enganche tampoco deberá sobrepasarse.

El dispositivo de remolque sirva para el arra de remolques que están equipados con los enganches de rótula de tracción y para el funcionamiento de soportes para cargas que estén homologados para el montaje en la rótula de enganche.

Está prohibido cualquier otro uso distinto de éste.

El modo de funcionamiento se deberá adaptar a las condiciones de la carretera.

Se han observado los puntos de fijación autorizados de serie por el fabricante del vehículo.

En países pertenecientes y no pertenecientes a la CE se procederá de acuerdo con la respectiva legislación vigente.

Las presentes instrucciones de montaje y servicio se han de adjuntar a la documentación del vehículo.

### La instalación eléctrica

ha de tenderse de acuerdo con las prescripciones según ISO 1724 (de 7 polos) e ISO 11446 (de 13 polos). El soporte de la base de enchufe está preparado para el montaje de bases de enchufes de 7 y 13 polos.

### ¡ATENCIÓN!

La conducción con remolque repercute negativamente en las propiedades de marcha del vehículo y requiere una mayor atención del conductor. El servicio con remolque plantea unas mayores exigencias al sistema de refrigeración. En el taller concesionario se han de consultar las medidas de transformación eventualmente necesarias en la refrigeración. El prospecto de asesoramiento "Servicio con remolque" contiene las indicaciones al respecto.

### ¡ATENCIÓN!

La rótula del acoplamiento con soporte es una pieza de seguridad y deberá ser montada exclusivamente por personal especializado. En caso de que se necesiten piezas de recambio, también éstas deberá montarlas sólo un especialista en la **pieza original no dañada**.

El canje o sustitución de componentes únicamente deberá ser realizado por un taller autorizado.

Están prohibidas las transformaciones en la rótula de enganche.

En caso de realizarse se extingue la autorización de servicio

La rótula del acoplamiento con soporte, incluidas todas las piezas de montaje, pesa 16 kg. Tener presente que, después de haber montado la rótula del acoplamiento con soporte, la tara o el peso en vacío del vehículo aumenta en esos kilogramos.

Mantener siempre limpia la rótula, y engrasarla.

Sin embargo, se si utilizan dispositivos de estabilización de vía, deberá estar libre de grasa la rótula de enganche. Se han de observar las instrucciones de servicio correspondientes.

Comprobar de vez en cuando el diámetro de la rótula. En cuanto se alcance un diámetro de 49 mm en cualquier punto de la rótula, ya no deberá usarse más por razones de seguridad.

### Nota:

En la zona de las superficies de contacto del enganche para remolque con el vehículo debe eliminarse la protección de los bajos, el sellado de los huecos (cera) o el material insonorizante. Eliminar las posibles virutas de taladrado y tratar las partes desnudas de la carrocería (p. ej. los orificios) con pintura anticorrosiva.



VW Originální příslušenství  
Genuine Accessories  
Accessoires d'Origine

Číslo dílu:

## Návod pro montáž

# 6R0 092 101

## Spojková koule s držákem

Distributed by Volkswagen Zubehör GmbH  
USA: Distributed by Volkswagen of America, Inc. Auburn Hills / MI

Printed in Germany by Volkswagen Zubehör GmbH

## CZ

### Tažné vozidlo

Výrobce: VOLKSWAGEN AG

Model: **Polo 2009→**

### Typ - označení: 6R

Maximální povolené zatížení přívěsem, re sp. opěrnou zátěží, povolené výrobcem vozidla pro výše uvedený model: viz Technický průláz vozidla/Návod k obsluze.

### Kulová hlava spojky s držákem:

Technická data:

Westfalia-typ:	321 741
Číslo EG:	e13*94/20-2989
Hodnota D:	7,0 kN
Povol. opěrná zátěž	85 kg

Zkoušená hodnota D obnáší 7,0 kN. Tato hodnota odpovídá zatížení např. zatížení přívěsem 1200kg a povolené celkové hmotnosti 1710 kg.

Rozhodující jsou však údaje typového osvědčení vozidla/technického průkazu.

Zkoušená hodnota D nesmí být překročena. Nepřekročit povolenou opěrnou zátěž.

Závěsné zařízení pro připojení přívěsu slouží k tažení přívěsů, které jsou vybaveny tažnými kulovými spojkami a k provozu nákladních nosičů, které jsou

povoleny k montáži na kulovou hlavu spojky.

Použití k jinému účelu je zakázáno.

Provoz se musí přizpůsobit silničním poměrům.

Jsou zachovány upevňovací body sériově povolené výrobcem vozidla.

V zemích, které jsou i nejsou členy EHS se postupuje podle místních platných ustanovení.

Tento montážní návod a návod k obsluze je třeba přiložit k dokumentům motorového vozidla.

### Elektrické zařízení

se instaluje podle ISO 1724 (7-pólové) a ISO 11446 (13-pólové).

Držák zástrčky je nutné připravit pro volitelnou montáž 7- pólové nebo 13-pólové zásuvky.

### POZOR:

Jízda s přívěsem jsou omezeny jízdní podmínky vozidla s od řídiče je vyžadována zvýšená pozornost.

Provoz s přívěsem vyžaduje zvýšené požadavky na chladicí systém. Na případná nutná opatření pro přestavbu chlazení je třeba se informovat u smluvní dílny. Pokyny k tomu jsou obsaženy v rádcí "Provoz s přívěsem".

### POZOR:

Kulová hlava spojky s držákem je bezpečnostní díl a smí být montována pouze odborným personálem. Pokud jsou zapotřebí náhradní díly, smí být zabudovány pouze odborným personálem na nepoškozený originální díl. Tato výměna, resp. náhrada součásti musí být provedena pouze autorizovaným servisem VW či Audi.

Přestavby kulové hlavy spojky s držákem v KmH jsou zakázány.

Způsobí zániknutí povolení k provozu.

Kulová hlava spojky s držákem včetně všech montážních dílů váží 16 kg. Uvažte, že se pohotovostní hmotnost Vašeho vozidla po montáži kulové hlavy spojky s držákem o tuto hodnotu zvýší.

Kulovou hlavu udržujte vždy čistou a lehouce namazanou..

Použije-li se však zařízení ke stabilizaci s topy, nesmí kulová hlava spojky obsahovat tuk. Řiďte se pokyny v příslušných provozních návodech

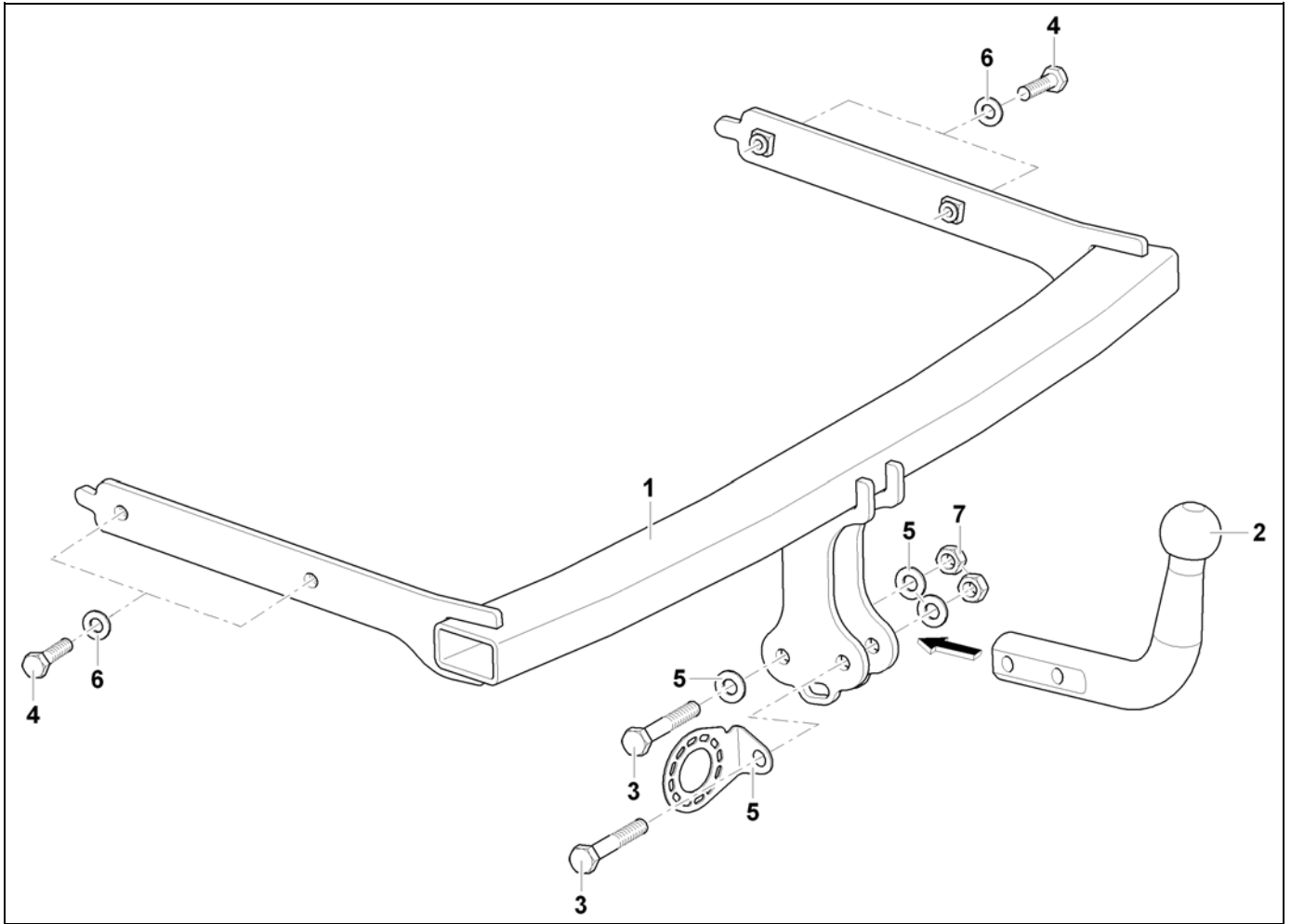
Kulovou hlavu udržujte vždy čistou a lehouce namazanou..

Průměr kulové hlavy je nutné čas od času u překontrolovat. Jakmile je na libovolné straně dosažen průměr 49 mm, nesmí se spojková koule s držákem bezbezpečnostních důvodů již použít.

### Upozornění:

V oblasti dosedacích ploch závěsného zařízení přívěsu s vozidlem musí být odstraněna ochrana spodku karoserie, zapečetění dutin (vosk) nebo tlumicí materiál. Odstraňte event. třísky z vrtání a lesklá místa karoserie (např. otvory) natřete antikorozi barvou.





Hersteller: Westfalia-Automotive GmbH. 33378 Rheda-Wiedenbrück  
 Manufacturer: Westfalia-Automotive GmbH. 33378 Rheda-Wiedenbrück

Nr. 321 741  
 No. 321 741

## D

### Stückliste:

#### Pos. Benennung

1	KmH Grundteil
2	Kugelstange
3	Sechskantschraube M 12x80 (10.9)
4	Sechskantschraube M 10x35 (10.9)
5	U-Scheibe 13x24x2,5
6	U-Scheibe 10,5x30x3
7	Sechskantmutter M12 (10)
8	Steckdosenhalter
9	Kugelschutzkappe
10	Anbauanweisung

## GB

### Parts list:

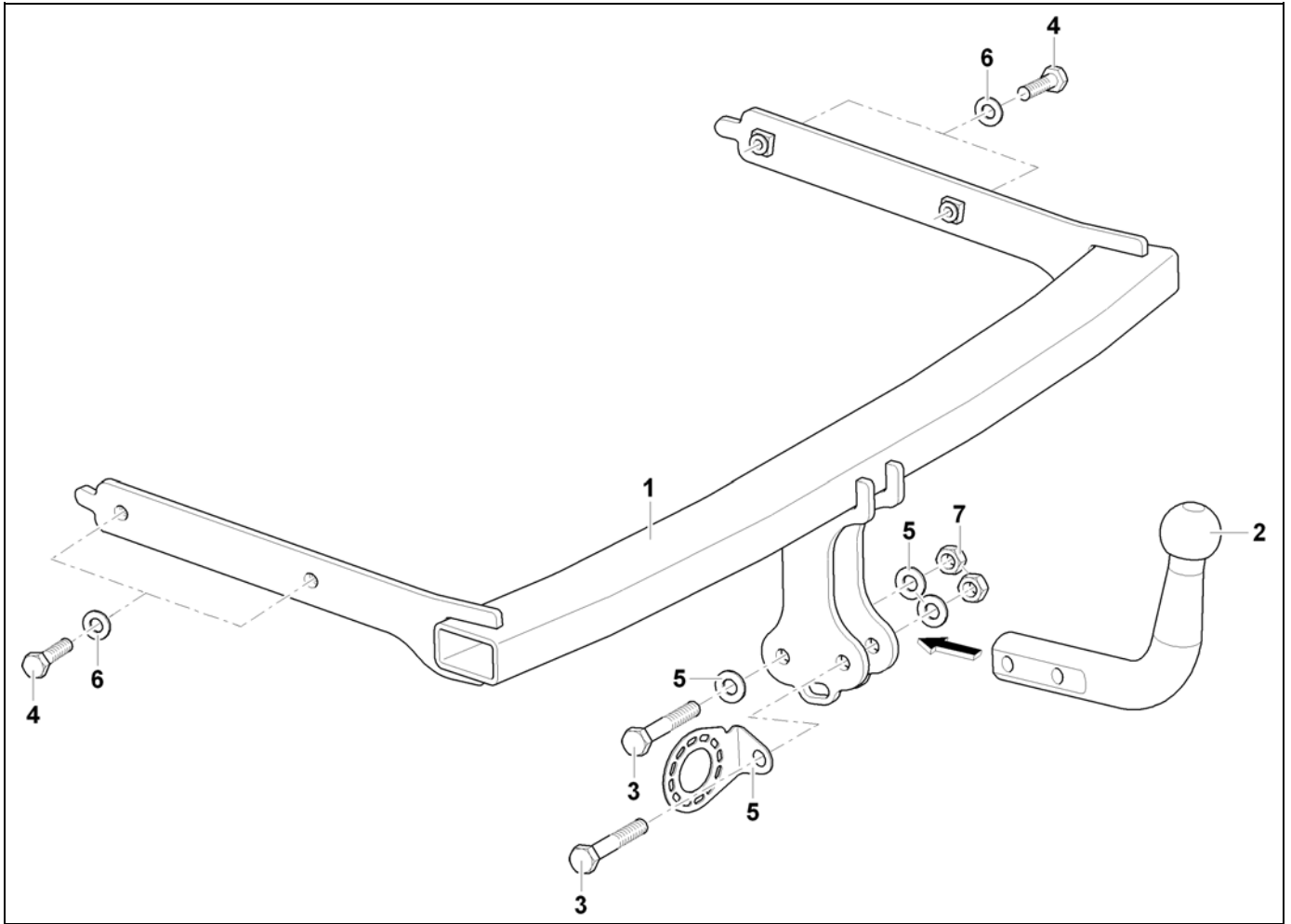
#### Stck. Item Designation

Stck.	Item	Designation
1	1	Towing hitch base part
1	2	Ball rod
2	3	Hexagon screw M 12x80(10.9)
4	4	Hexagon screw M 10x35 (10.9)
3	5	Washer 13x24x2,5
4	6	Washer 10,5x30x3
2	7	Hexagon nut M12 (10)
1	8	Socket holder
1	9	Ball protective cap
1	10	Fitting instructions

#### Qty

Änderungen des Lieferumfangs vorbehalten.

We reserve the right to make changes to the scope of supply.



Constructeur: Westfalia-Automotive GmbH. 33378 Rheda-Wiedenbrück  
 Costruttore: Westfalia-Automotive GmbH. 33378 Rheda-Wiedenbrück

Nr. 321 741  
 Nr. 321 741

**F**

**Nomenclature des pièces:**  
**Pos. Désignation**

1	Pièce de base de la boule d'attelage avec support de prise orientable
2	Boule d'attelage
3	Vis hexagonales M 12x80 (10.9)
4	Vis hexagonales M 10x35 (10.9)
5	Rondelle 13x24x2,5
6	Rondelle 10,5x30x3
7	Ecrou à tête hexagonale M12 (10)
8	Support de prise
9	Capuchon de protection de la boule
10	Notice de montage

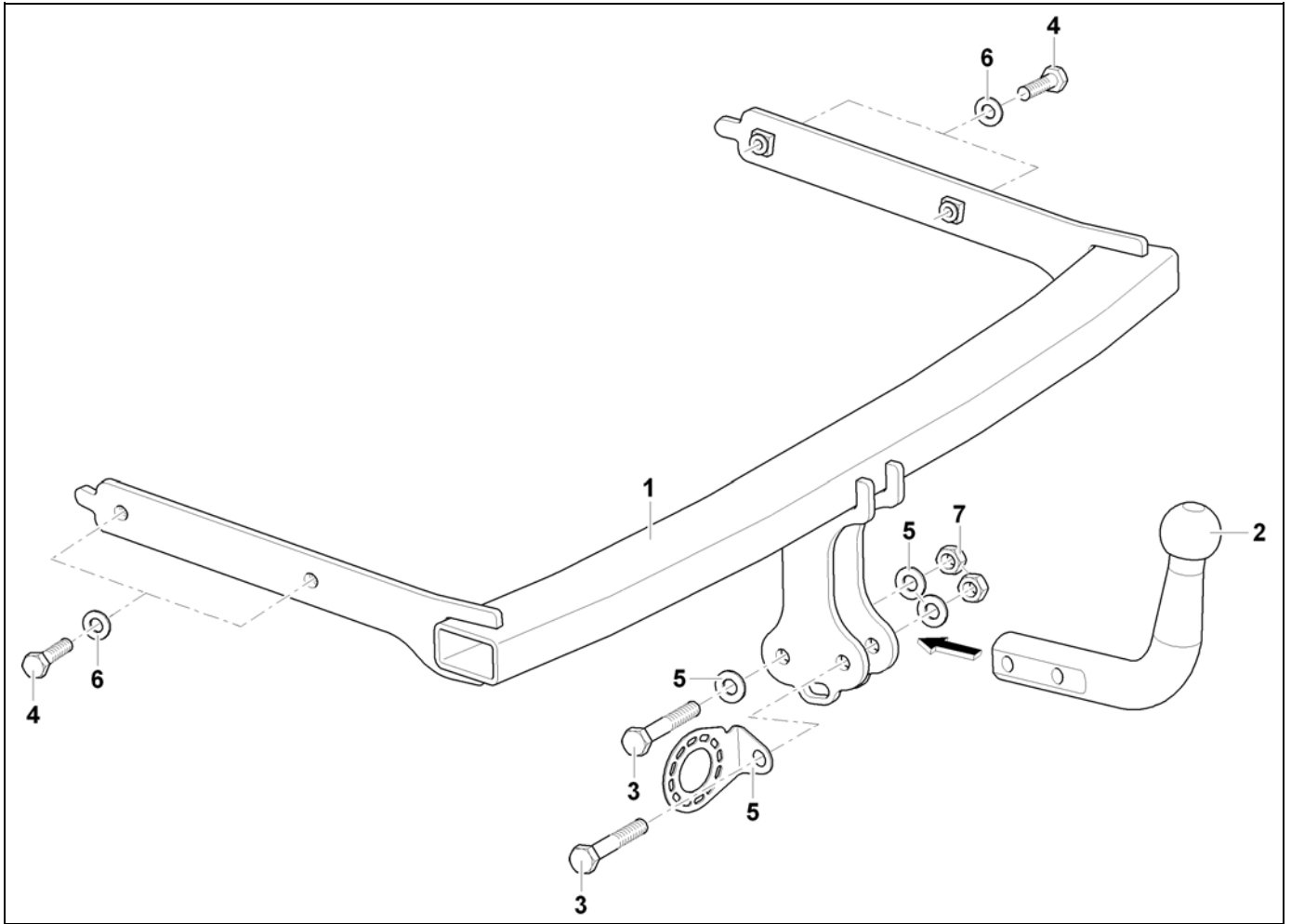
**I**

**Lista pezzi:**  
**Pos. Denominazione**

Pos.	Denominazione	Q.tà
1	Corpo principale del gancio di traino con supporto presa orientabile	1
2	Elemento base	1
3	Vite a testa esagonale M 12x80 (10.9)	2
4	Vite a testa esagonale M 10x35 (10.9)	4
5	Disco 13x24x2,5	3
6	Disco 10,5x30x3	4
7	Dado esagonale M12 (10)	2
8	Supporto presa	1
9	cappuccio protettivo per giunto	1
10	Istruzioni di montaggio	1

La composition de cet ensemble peut être modifiée sans préavis

Ci riserviamo il diritto di apportare modifiche al contenuto della fornitura.



Fabrikant: Westfalia-Automotive GmbH. 33378 Rheda-Wiedenbrück  
 Tillverkare: Westfalia-Automotive GmbH. 33378 Rheda-Wiedenbrück

Nr. 321 741  
 Nr. 321 741

## NL

### Stuklijst:

Pos.	Benaming	Aantal
1	Basiselement met draaibare contactdooshouder	1
2	Kogelstang	1
3	Zeskantschroef M 12x80 (10.9)	2
4	Zeskantschroef M 10x35 (10.9)	4
5	Onderlegger 13x24x2,5	3
6	Onderlegger 10,5x30x3	4
7	Zeskante moer M12 (10)	2
8	Steun contactdoos	1
9	Kogelbeschermkap	1
10	Montagehandleiding	1

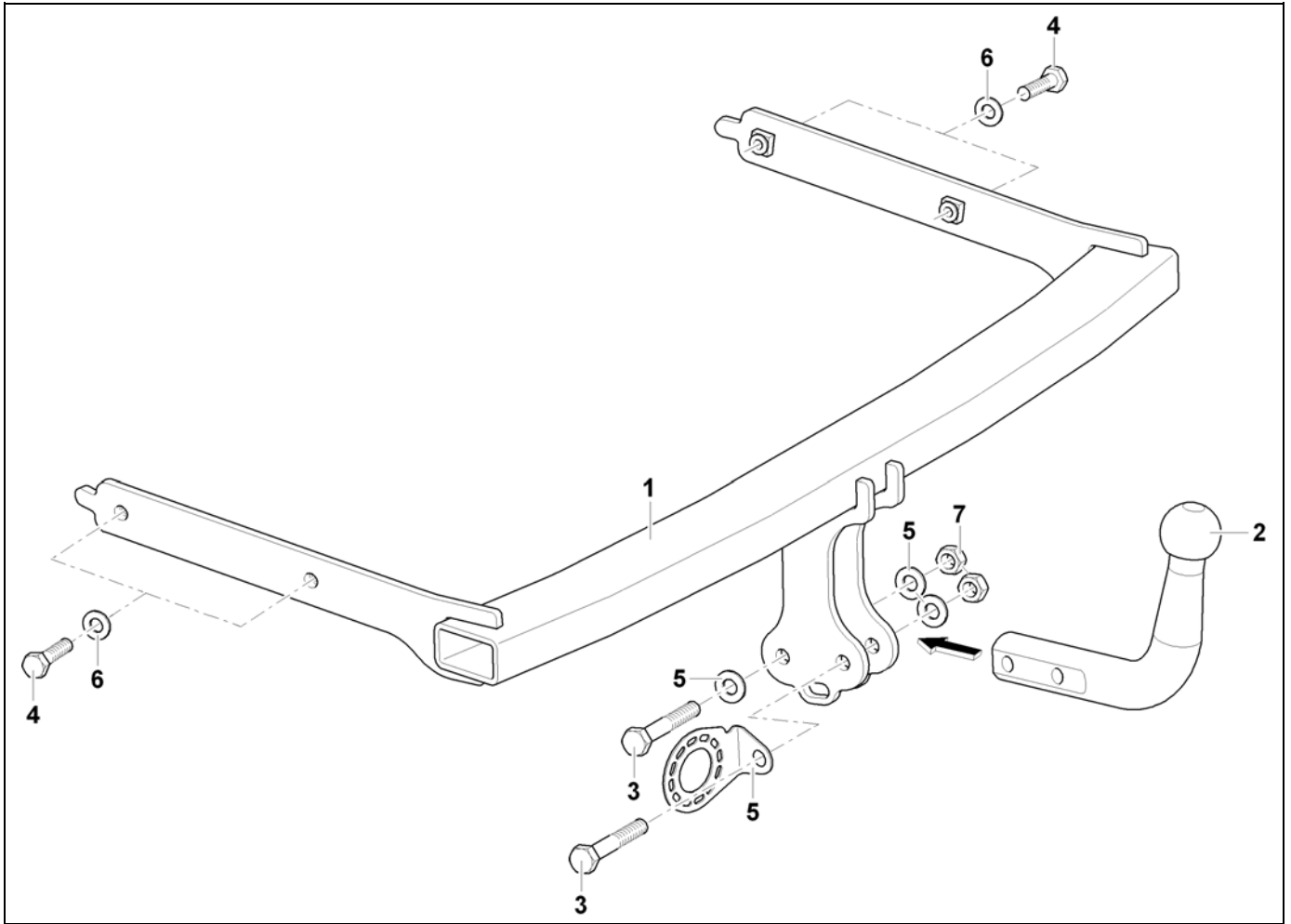
## S

### Stycklista.:

Pos.	Benämning	Antal	
1	Grunddel med fäste med svängbar kontakthållare	1	
1	2	Dragkula	1
2	3	Sexkantskruv M 12x80 (10.9)	2
4	4	Sexkantskruv M 10x35 (10.9)	4
3	5	Bricka 13x24x2,5	3
4	6	Bricka 10,5x30x3	4
2	7	Sexkantsmutter M12 (10)	2
1	8	Fäste stickkontakt	1
1	9	Kulskyddskåpa	1
1	10	Monteringsanvisning	1

Wijzingen in de uitvoering voorbehouden.

Rätt till ändringar av leveransomfånget förbehålles



Fabricante: Westfalia-Automotive GmbH. 33378 Rheda-Wiedenbrück  
 Hersteller: Westfalia-Automotive GmbH. 33378 Rheda-Wiedenbrück

Núm. 321 741  
 Nr. 321 741

## E

### Lista de piezas:

Pos.	Denominación
1	Pieza básica del enganche para remolque con soporte de la base de enchufe basculable
2	Barra de enganche
3	Tornillo hexagonal M 12x80 (10.9)
4	Tornillo hexagonal M 10x35 (10.9)
5	Arandela 13x24x2,5
6	Arandela 10,5x30x3
7	Tuerca hexagonal M12 (10)
8	Soporte de caja de enchufe
9	Caperuza protectora de bola
10	Instrucciones de montaje

## CZ

### Kusovník

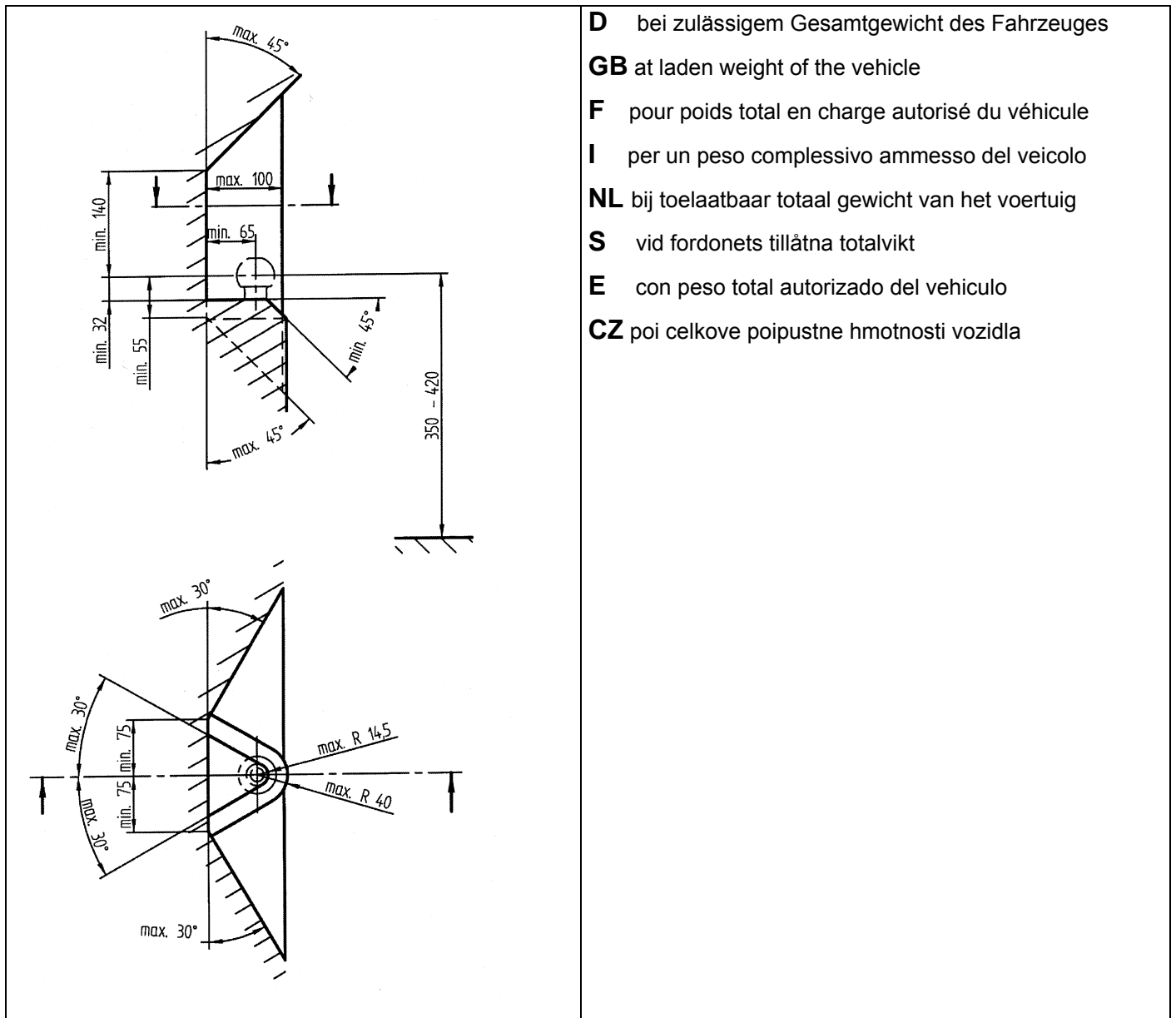
Cant.	Poz.	Označení	ks
1	1	základní díl kulové hlavy s držákem	1
1	2	nosník kulového závěsu	1
1	3	šroub se šestihranem M 12x80 (10.9)	2
2	4	šroub se šestihranem M 12x1,5x70 (10.9)	4
4	5	podložka 13 (ř 24; tloušťka 2,5 mm)	3
4	6	podložka 10,5 (ř 30; tloušťka 3 mm)	4
2	7	šestihranná matice M12 (10)	2
1	8	Držák zástrčky	1
1	9	ochranná čepička koule	1
1	10	návod k montáži	1

Se reservan las modificaciones del volumen de suministro.

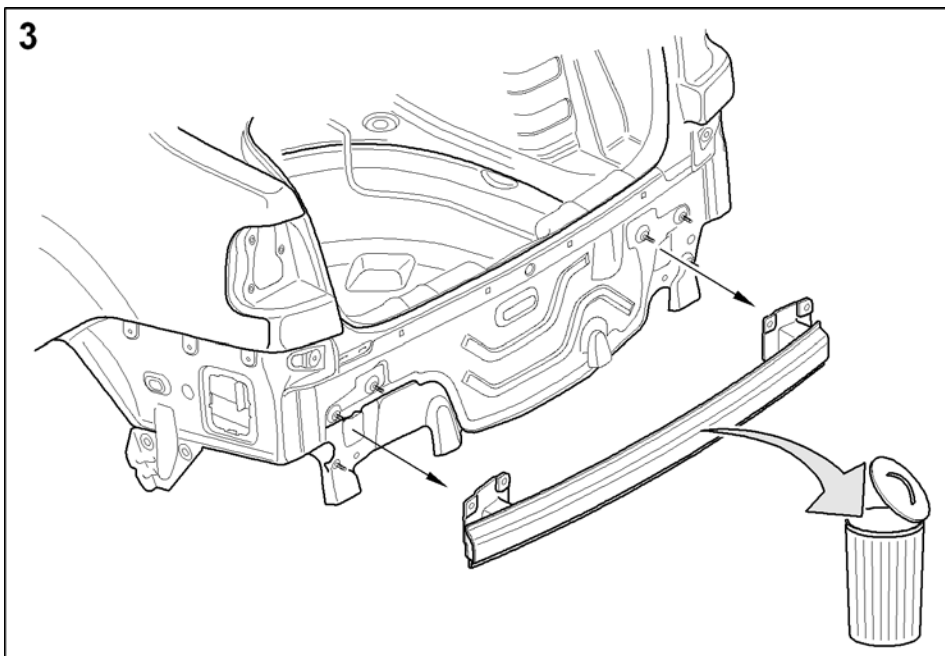
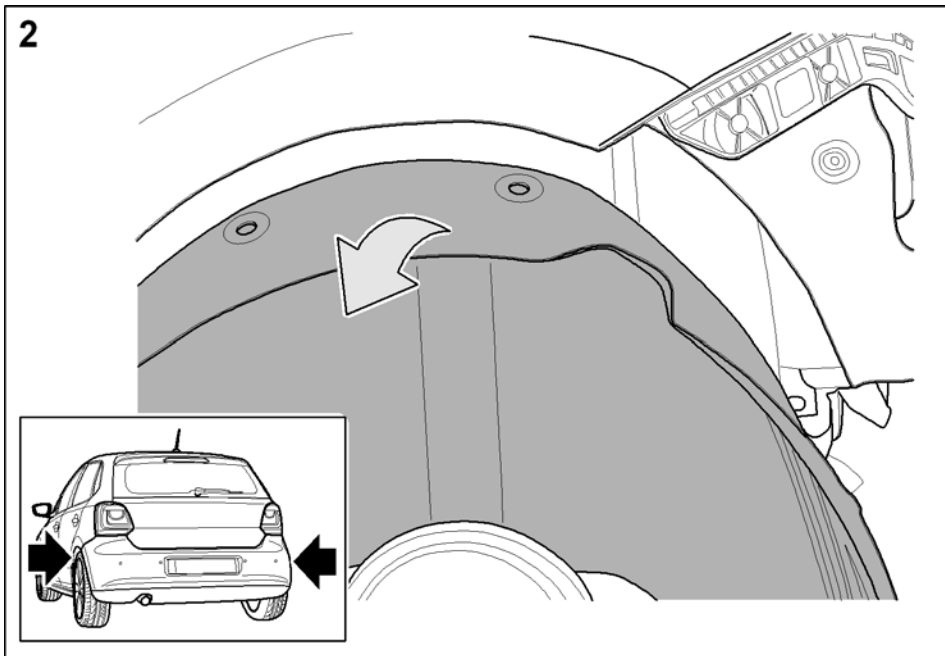
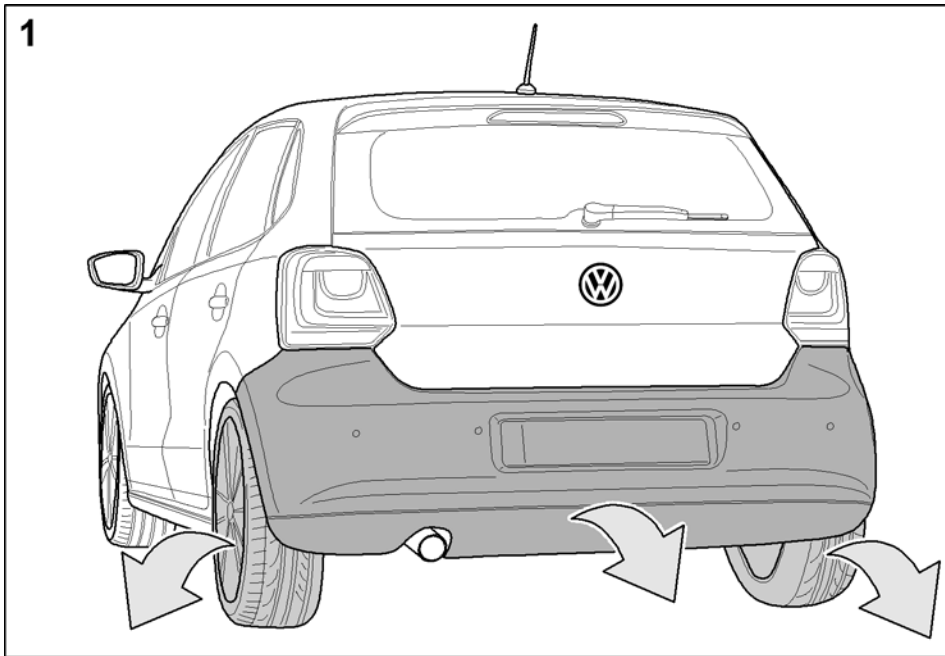
Změny rozsahu dodávky vyhrazeny.

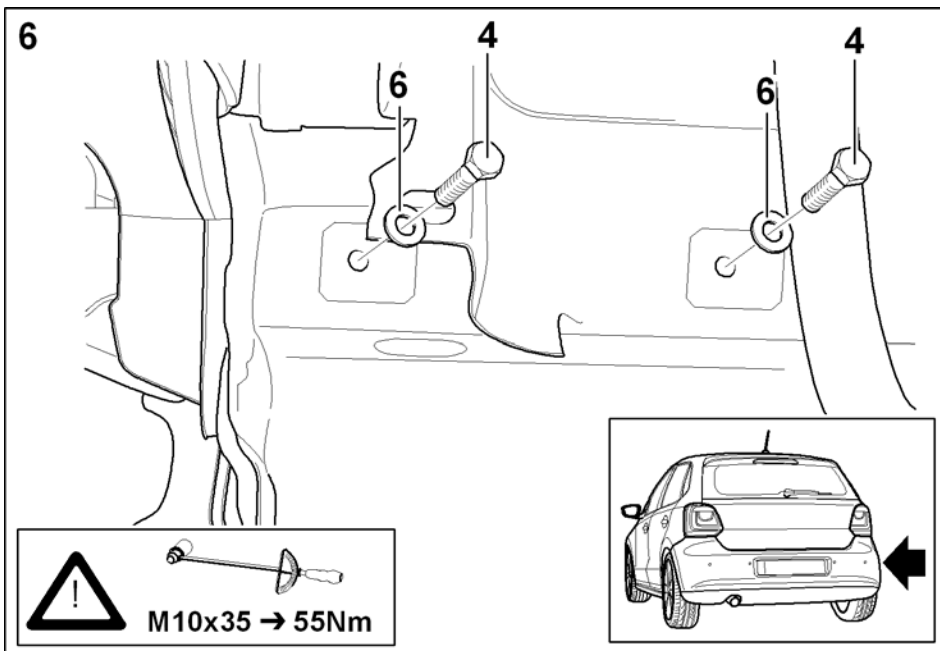
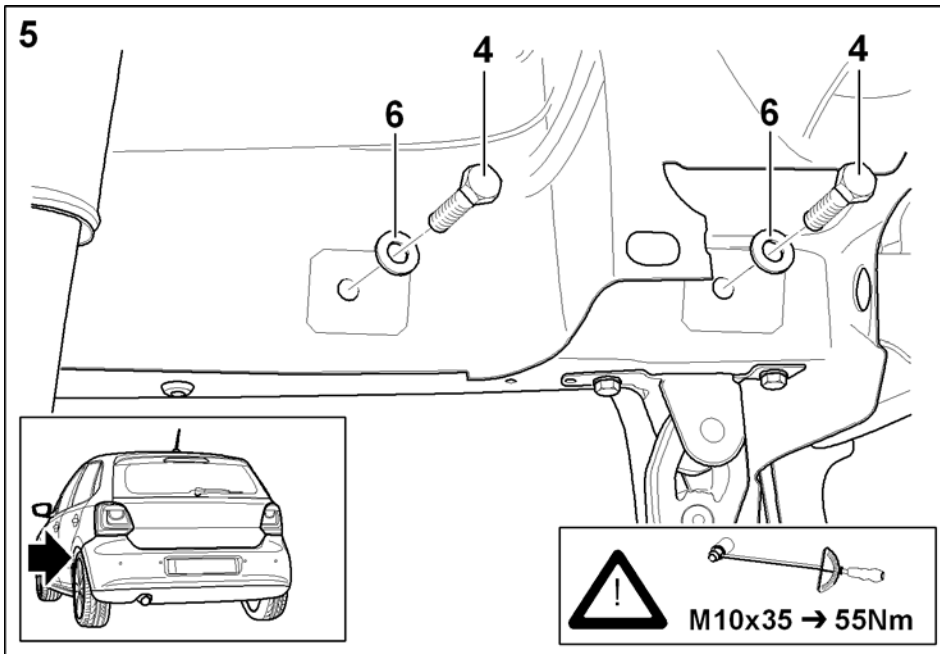
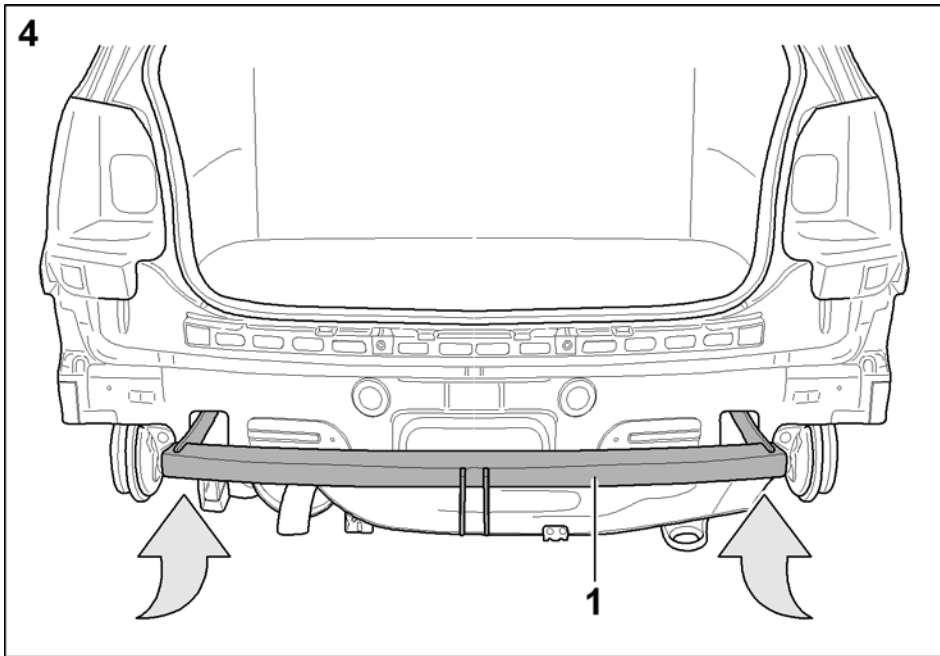


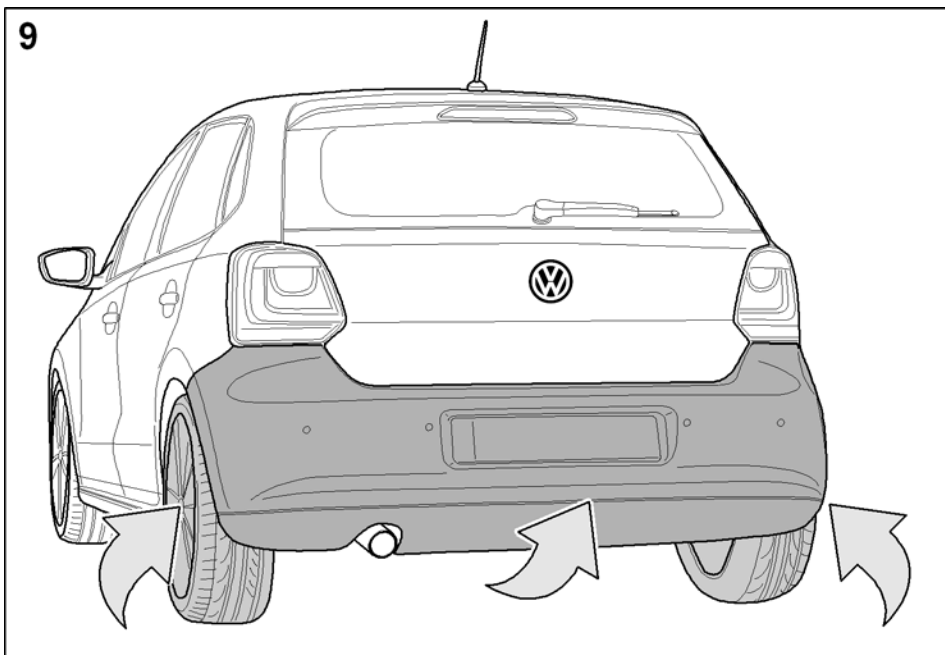
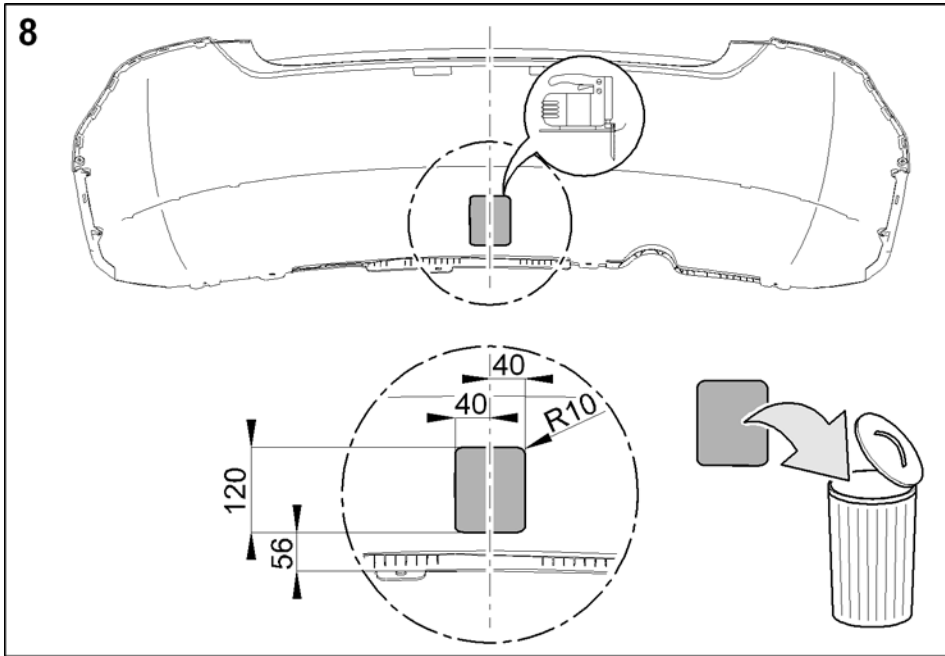
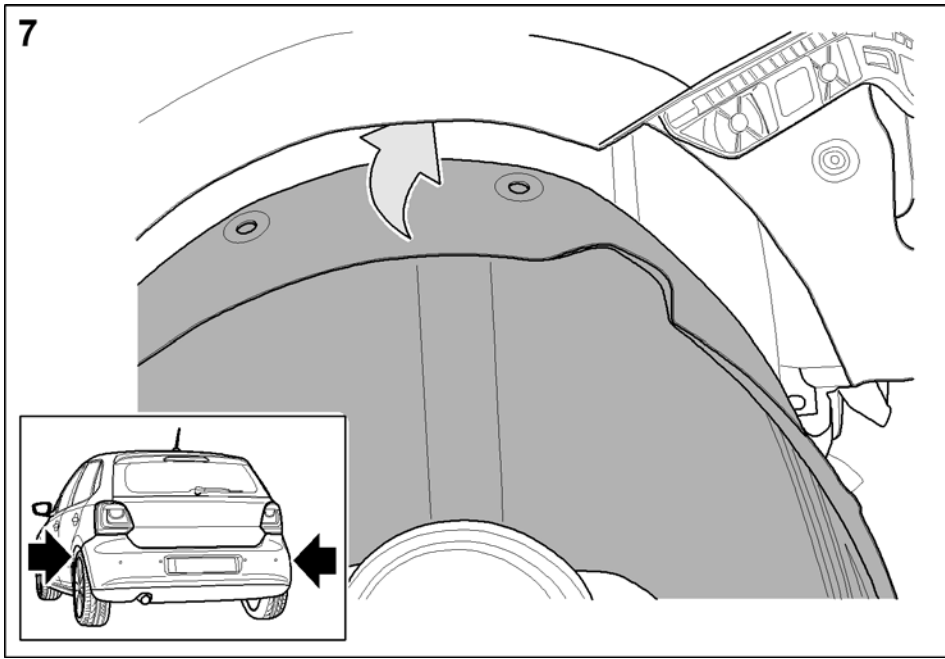
- D** Der Freiraum nach Anhang VII. Abbildung 30 der Richtlinie 94/20/EG ist zu gewährleisten.
- GB** The clearance specified in appendix VII, diagram 30 of guideline 94/20/EG must be guaranteed.
- F** La zone de dégagement doit être garantie conformément à l'annexe VII, illustration 30 de la Directive 94/20/CE.
- I** Deve essere garantito lo spazio libero secondo l'allegato VII, figura 30 della direttiva 94/20/CE.
- NL** De tussenruimte conform supplement VII, afbeelding 30 van de richtlijn 94/20/EG moet in acht worden genomen.
- S** Spelrummet enligt bilaga VII, figur 30 i riktlinje 94/20/EG skall garanteras.
- E** Debe garantizarse el espacio libre, conforme al anexo VII, figura 30 de la directiva comunitaria CE/94/20.
- CZ** Volný prostor ve smyslu Přílohy VII, obr. 30 Směrnice e. 94/20/EG musí být zaručen.



- D** bei zulässigem Gesamtgewicht des Fahrzeuges
- GB** at laden weight of the vehicle
- F** pour poids total en charge autorisé du véhicule
- I** per un peso complessivo ammesso del veicolo
- NL** bij toelaatbaar totaal gewicht van het voertuig
- S** vid fordonets tillåtna totalvikt
- E** con peso total autorizado del vehículo
- CZ** při celkové povolené hmotnosti vozidla











10

