



5G# 054 691 #
5G2 054 690

Montageanleitung

Original Geschwindigkeitsregelanlage (GRA), Golf 2013 ►

CN ⇒ 操作页 5	CZ ⇒ Strana 8	E ⇒ Página 11	F ⇒ Page 14
GB ⇒ Page 17	I ⇒ Pagina 20	JPN ⇒ 23 ページ	NL ⇒ Pagina 26
P ⇒ Página 29	PL ⇒ Strona 32	RUS ⇒ Стр. 35	S ⇒ Sida 38

Lieferumfang:

- ◆ 1 x Steuerleitung¹⁾
- ◆ 1 x Multifunktionsstasten und Blende für Multifunktionslenkrad²⁾
- ◆ 1 x Gaspedalmodul³⁾
- ◆ 1 x Lenkstockschalte⁴⁾
- ◆ 1 x Montageanleitung
- ◆ 1 x Aktivierungsdokument

1) Steuerleitung ist immer Bestandteil des Lieferumfangs, wird aber je nach Fahrzeugausstattung eventuell nicht benötigt.

2) nur bei Teilenummer 5G0 054 691 A, 5G1 054 691 A, 5G2 054 691 A Bestandteil des Lieferumfangs.

3) nur bei Teilenummer 5G1 054 691, 5G1 054 691 A, 5G1 054 691 B, 5G2 054 691, 5G2 054 691 A, 5G2 054 690 Bestandteil des Lieferumfangs.

4) nur bei Teilenummer 5G0 054 691, 5G1 054 691, 5G2 054 691, 5G0 054 691 B, 5G1 054 691 B, 5G2 054 690 Bestandteil des Lieferumfangs. Der Lenkstockhebel hat **immer** die Schalterstellungen für Fahrzeuge mit Heckwischer, unabhängig von der tatsächlich im Fahrzeug vorhandenen Ausstattung. Bei Fahrzeugen ohne Heckwischer sind die betreffenden Schalterstellungen ohne Funktion. Bei der Fahrzeugübergabe ist der Kunde über diesen Umstand zu informieren.

Benötigte Spezialwerkzeuge, Prüf- und Messgeräte sowie Hilfsmittel:

- ◆ Kreuzschlitzschraubendreher
- ◆ Schlitzschraubendreher
- ◆ Fahrzeugdiagnosetester mit ODIS-Service
- ◆ Satz Innen-Torx
- ◆ Drehmomentschlüssel -V.A.G. 1331-
- ◆ Batterie-Ladegerät -VAS 590X-

Zubehör⁵⁾:

- ◆ Abreißschrauben (nur bei Leitungsverlegung und Fahrzeugen mit Diebstahl gesichertem Motorsteuergerät)

⁵⁾ nicht im Lieferumfang enthalten, bitte gesondert bei Ihrem VW-Partner bestellen.

Arbeitsablauf

Hinweis

- ◆ *Der Einbau der Original Geschwindigkeitsregelanlage (GRA) sollte von einer Fachwerkstatt durchgeführt werden. Unsachgemäßer Einbau kann zu Schäden am Fahrzeug oder der Geschwindigkeitsregelanlage (GRA) führen.*
- ◆ *Die in dieser Montageanleitung beschriebenen auszuführenden Arbeiten am Fahrzeug können sich durch Modellpflegemaßnahmen unter Umständen ändern. Somit sind zum Beispiel Änderungen der Leitungsfarben oder auch der Einbauorte nicht auszuschließen. Aus diesem Grund immer auch den jeweils aktuellen Stromlaufplan bzw. die aktuellen Reparaturleitfäden des Fahrzeuges beachten.*
- ◆ *Alle Leitungen so befestigen, dass sie nicht mit drehenden oder anderen beweglichen Teilen des Fahrzeuges in Berührung kommen können und das Scheuern an scharfkantigen Blech- oder Kunststoffteilen ausgeschlossen wird.*
- ◆ *Technische Änderungen vorbehalten.*

1.1 Montage der Bauteile

- Batterie ausbauen.
⇒ ELSA; Rep.-Gr. 27
- Bauen Sie das Gaspedalmodul aus dem Fahrzeug aus und ersetzen Sie es durch das Gaspedalmodul aus dem Lieferumfang.
⇒ ELSA; Rep.-Gr. 20

gilt nur für Fahrzeuge mit Multifunktionslenkrad:

- Vorhandenen Lenkradblende und Multifunktionsstasten ausbauen und durch die Bauteile aus dem Lieferumfang ersetzen.
⇒ ELSA; Rep.-Gr. 91



gilt nur für Fahrzeuge ohne Multifunktionslenkrad:

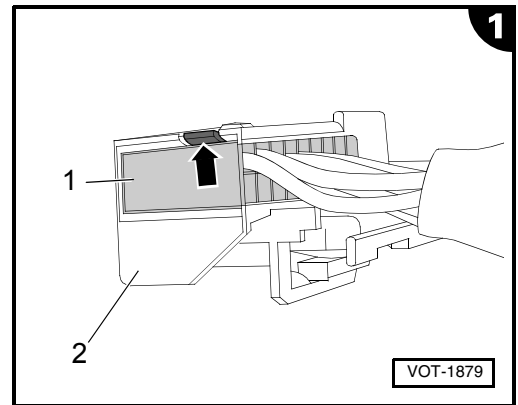
- Lenkrad mit Airbageinheit ausbauen.
⇒ ELSA; Rep.-Gr. 48
- Lenkstockverkleidung ausbauen.
⇒ ELSA; Rep.-Gr. 68
- Ablagefach unter der Schalttafel links ausbauen.
⇒ ELSA; Rep.-Gr. 68
- Vorhandenen Lenkstockschalte ausbauen und durch das Bauteil aus dem Lieferumfang ersetzen.
⇒ ELSA; Rep.-Gr. 94

Fortsetzung für alle Fahrzeuge:

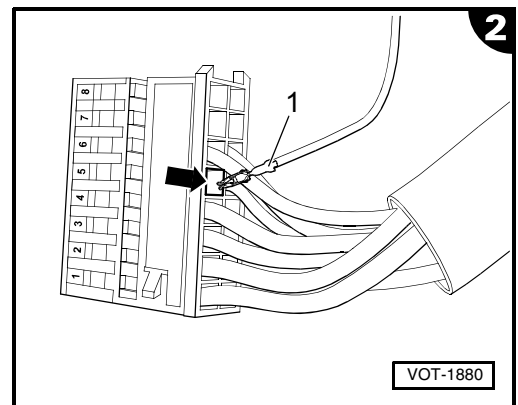
 Hinweis

Es ist immer zu prüfen, ob bereits eine Steuerleitung zum Steuergerät für Lenksäulenelektronik im Fahrzeug verbaut ist. Die Steuerleitung belegt im Anschlussstecker die Kammer PIN 5 (siehe Abb. 2 -Pfeil-). Sollte die Steuerleitung bereits vorhanden sein, können die folgenden Arbeitsschritte übersprungen werden und die abschließenden Arbeiten und Aktivierung der Geschwindigkeitsregelanlage durchgeführt werden ⇒ Seite 4

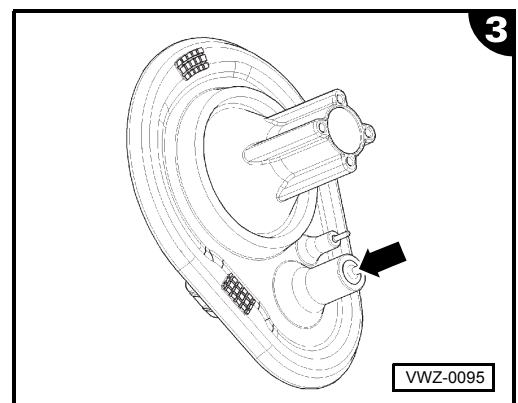
- Am Stecker zum Steuergerät für Lenksäulenelektronik den Steckkontakteinsatz -1- mit einem Schraubendreher entriegeln -Pfeil- und aus dem Steckergehäuse -2- heraus ziehen.



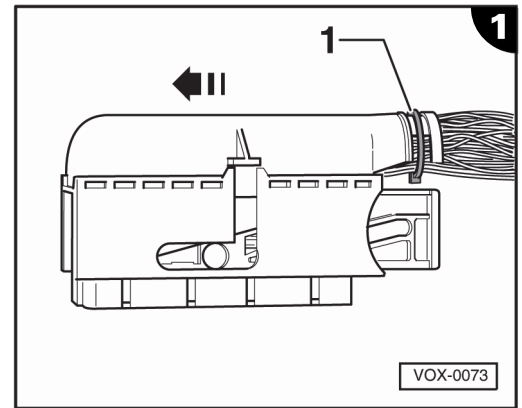
- Steuerleitung -1- aus dem Lieferumfang in Kammer PIN 5 -Pfeil- des Steckkontakteinsatzes einstecken und verrasten.
- Steckkontakteinsatz in Steckergehäuse einschieben und verrasten.
- Stecker am Steuergerät für Lenksäulenelektronik einstecken.



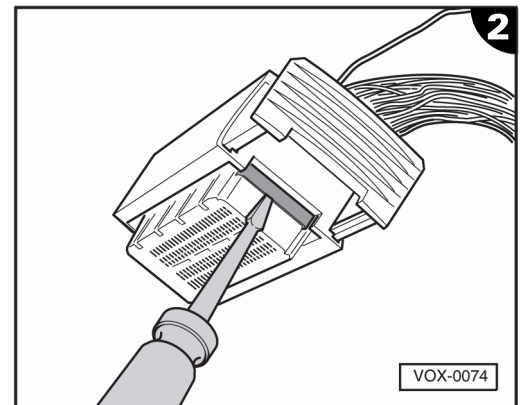
- Steuerleitung zur Leitungsdurchführung unterhalb der Lenksäule verlegen.
- Steuerleitung durch die Leitungsdurchführung -Pfeil- in den Motorraum ziehen -Pfeil-.
- Steuerleitung im Innenraum mit Kabelbindern am vorhandenen Leitungen des Fahrzeugs knick- und scheuerfrei befestigen.
- Steuerleitung zum Motorsteuergerät verlegen.



- Stecker vom Motorsteuergerät abziehen.
- ⇒ ELSA; Rep.-Gr. 24
- Kabelbinder -1- durchtrennen und Abdeckung des Steckers abschieben -Pfeil-.



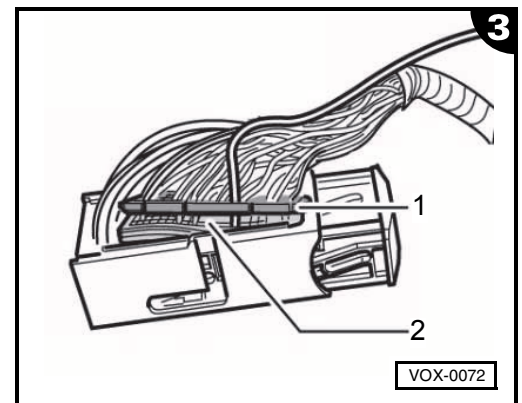
- Mit einem Schraubendreher die Verriegelungen rechts und links am Stecker herauschieben.



- Mit einem Schraubendreher die Abdeckung -1- und die Abdichtung -2- aus dem Steckgehäuse heraushebeln.

i Hinweis

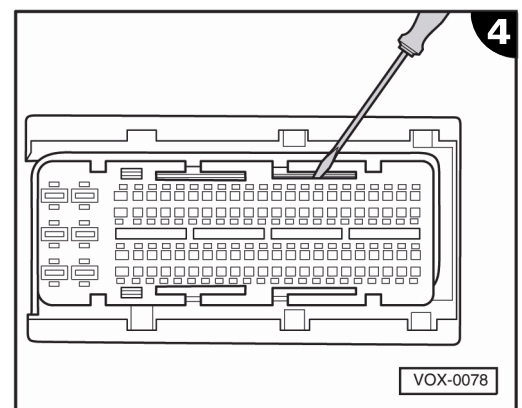
Je nach Ausführung können in den nicht belegten PINs Platzhalter gesteckt sein. Diese sind bei der Montage wieder einzustecken.



- Steckkontakteinsatz (schwarz) vorsichtig mit einem Schraubendreher heraushebeln und aus dem Gehäuse herausziehen.
- Steuerleitung aus dem Lieferumfang gemäß Stromlaufplan am Steckkontakteinsatz einstecken und verrasten.
- ⇒ Stromlaufplan, B441 Verbindung (GRA) im Hauptleitungsstrang, J623 - Motorsteuergerät

i Hinweis

Die Steuerleitung GRA hat innerhalb des Steckkontakteinsatzes keine feste Zuordnung zu einem bestimmten PIN. Die PIN-Belegung variiert in Abhängigkeit vom verbauten Motor bzw. Motorsteuergerät.



- Stecker für das Motorsteuergerät in umgekehrter Reihenfolge Montieren und Kabelbinder erneuern.
- Steuerleitung im Motorraum mit Kabelbindern am vorhandenen Leitungen des Fahrzeugs knick- und scheuerfrei befestigen.



1.2 Abschließende Arbeiten und Aktivierung der Geschwindigkeitsregelanlage

- Alle Fahrzeugteile in umgekehrter Reihenfolge montieren.

Hinweis

- ◆ *Es ist sicherzustellen, dass die Ruhespannung der Fahrzeugbatterie mindestens 12,5 Volt beträgt. Zur Erhaltung der Bordspannung während des Ablaufs ein Batterie-Ladegerät -VAS 590X anschließen.*
 - ◆ *Nach dem Anklemmen der Batterie muss darauf geachtet werden, dass die Fahrzeugausstattung (Radio, Uhr, elektrische Fensterheber) entsprechend dem Reparaturleitfaden und/oder der Bedienungsanleitung überprüft wird.*
 - ◆ *Wenn die ESP-Kontrollleuchte leuchtet, und Fehler Lenkwinkelsensor mit dem Begleittext „keine oder falsche Grundeinstellung“ im Fehlerspeicher eingetragen ist, muss der Lenkwinkelsensor - G85 neu angelernt werden. Gegebenenfalls Lenkwinkelsensor neu abgleichen.*
- Fahrzeugdiagnosetester mit ODIS Service bei ausgeschalteter Zündung am Diagnoseanschluss des Fahrzeuges anschließen.
 - Zündung einschalten.
 - Betriebsart „Geführte Fehlersuche“ auswählen und das Fahrzeug identifizieren.
 - Über „Sonderfunktionen“ das Prüfprogramm „Funktions-Freischaltung-System“ starten.
 - Schaltfläche „-1-“ für „Funktion Freischalten wählen.
 - Diagnoseadresse „19“ für das freizuschaltende Steuergerät eingeben und den Anweisungen des Fahrzeugdiagnosetester folgen.
 - Verbindung des Fahrzeugdiagnosetesters trennen.

Hinweis

Je nach Variante der Kombiinstrumente wird die aktivierte GRA durch Aufleuchten der GRA-Leuchte oder durch die Schalterstellung am Blinkerschalter angezeigt.

- Mit dem Fahrzeug eine Probefahrt durchführen und Abschaltung der Geschwindigkeitregelanlage (GRA) beim Betätigen des Kupplungs- bzw. Bremspedals überprüfen.

安装说明

原装速度控制设备 (GRA) , Golf 2013 ▶

供货范围 :

- ◆ 1 x 控制导线 ¹⁾
- ◆ 1 x 多功能按钮和护板, 用于多功能方向盘 ²⁾
- ◆ 1 x 油门模块 ³⁾
- ◆ 1 x 转向柱开关 ⁴⁾
- ◆ 1 x 安装说明
- ◆ 1 x 激活文件

¹⁾ 控制导线始终属于供货范围, 但是是否需要取决于车子的装备。

²⁾ 仅用于部件编号 5G0 054 691 A, 5G1 054 691 A, 5G2 054 691 A 供货的组成部分。

³⁾ 仅用于部件编号 5G1 054 691, 5G1 054 691 A, 5G1 054 691 B, 5G2 054 691, 5G2 054 691 A, 5G2 054 690 供货的组成部分。

⁴⁾ 仅用于部件编号 5G0 054 691, 5G1 054 691, 5G2 054 691, 5G0 054 691 B, 5G1 054 691 B, 5G2 054 690 供货的组成部分。

转向柱开关 **始终**有适合带后雨刷器车子的开关位置, 与车子的实际装备无关。如果车子没有带后雨刷器, 所涉及的开关位置功能无效。在交付车子时客户获得相关的信息。

所需要的专业工具、检查和测量仪器以及辅助材料 :

- ◆ 十字螺丝刀
- ◆ 螺丝刀
- ◆ 带 ODIS 服务的车辆诊断测试器
- ◆ 内梅花扳手 (套)
- ◆ 扭力扳手 -V.A.G. 1331-
- ◆ 电池充电器 -VAS 590X-

附件 ⁵⁾:

- ◆ 分裂螺栓 (仅用于布线和配有防盗发动机控制单元的车辆)

⁵⁾ 不属于供货范围, 必须另外通过大众车经销商订购。

工作流程 :

提示

- ◆ **原装速度控制设备 (GRA) 的安装应该由专业汽车修理公司承担。不按照规定的安装可能导致车辆或速度控制设备 (GRA) 的损坏。**
- ◆ **在本安装说明中描写的安装步骤可能由于车型翻新措施有所更改。因此不能排除(例如)改变导线颜色或安装位置的可能性。所以始终遵照最新的电路原理图或车子目前的维修手册。**
- ◆ **固定所有导线, 确保它们不与车子中的转动部件或其它运动部件接触, 不在金属板或塑料件锋利的边缘上磨擦。**
- ◆ **保留技术修改的权利。**

1.1 构件的安装

- 拆除电池。
- ⇒ ELSA; 修理组 27
- 将油门模块从车上拆下, 用所提供的油门模块取代它。
- ⇒ ELSA; 修理组 20

只适用于带多功能方向盘的车辆 :

- 拆除前侧方向盘护板和多功能方向盘 通过 提供的构件 代替。
- ⇒ ELSA; 修理组 91

只适用于没有多功能方向盘的车辆 :

- 拆除安全气囊装置。
- ⇒ ELSA; 修理组 48
- 拆除转向柱护板。
- ⇒ ELSA; 修理组 68
- 拆除控制面板左侧下方的储物箱。
- ⇒ ELSA; 修理组 68
- 拆除前侧转向柱开关 通过 提供的构件 代替。
- ⇒ ELSA; 修理组 94



继续 (适用所有车辆):

第 2 页 - 插图 1

提示

始终检查是否在车子里已经安装了一条通向驾驶杆电子设备控制单元的控制导线。控制导线在连接插头里占据腔 PIN 5(参见第 2 页, 插图 2- 箭头 -)。如果已经存在控制导线, 可以跳过下列工作步骤, 进行结尾工作和激活速度控制设备 第 7 页

- 将驾驶杆电子设备控制单元连接插头的插接接触件 -1- 使用一个螺丝刀去锁 - 箭头 - 并从连接插头外壳里 -2- 拉出。

第 2 页 - 插图 2

- 将提供的控制导线 -1- 插入插接接触件的腔 PIN 5- 箭头 - 并卡入。
- 将插接接触件推入连接插头外壳并卡入。
- 将连接插头插入驾驶杆电子设备的控制单元中。

第 2 页 - 插图 3

- 将控制导线铺设在驾驶杆下侧, 以便穿入电缆套管。
- 将控制导线穿过电缆套管 - 箭头 - 拉入发动机舱 - 箭头 -。
- 使用扎带将控制导线固定在车内部现有的导线上, 确保没有弯折和无摩擦。
- 铺设控制导线至发动机控制单元。

第 3 页 - 插图 1

- 将连接插头从发动机控制单元里拉出。
- ⇒ ELSA; 修理组 24
- 切断扎带 -1- 和推开连接插头的盖板。

第 3 页 - 插图 2

- 使用一个螺丝刀推出连接插头的左右侧锁紧装置。

第 3 页 - 插图 3

- 使用螺丝刀从连接插头外壳内撬出盖板 -1- 和密封件 -2-。

提示

根据型号的不同, 可以插入没有占用的 PIN 占位。在安装时重新插入。

第 3 页 - 插图 4

- 使用螺丝刀小心地将插接接触件 (黑色) 旋出, 然后从外壳中取出。
 - 按照电路原理图将提供的控制导线插入插接接触件并卡入。
- ⇒ 电路原理图, 主导线束的 B441 连接 (GRA), J623- 发动机控制单元

提示

控制导线 GRA 在插接接触件内没有固定的 PIN 占位。PIN 占位取决于所安装的发动机或发动机控制单元。

- 以相反的顺序安装发动机控制单元的插接接触件, 更换扎带。
- 使用扎带将发动机舱控制导线固定在车子现有的导线上, 确保没有弯折和无摩擦。

1.2 结尾工作和激活速度控制设备

- 所有车辆部件以相反的顺序进行安装。

提示

- ◆ 必须确保车辆电池的静电压至少有 12.5 伏。为了在整个过程中保持汽车电源电压，请连接一个电池充电器 -VAS 590X-。
 - ◆ 在接通电池后，必须对车子的装备（无线电、钟、电动车窗）按照维修手册和 / 或使用说明进行检查。
 - ◆ 如果 ESP- 控制照明亮起，转向角度传感器错误以文字说明“没有或错误的基本设置”记入错误存储器后，转向角度传感器 G85 必须重新学习。如果有必要，重新调整转向角度传感器。
- 关闭点火器，将带 ODIS 服务的车辆诊断测试器连接在车辆的诊断接口上。
 - 启动点火器。
 - 选择运行模式“所执行的错误寻找”，鉴别车辆。
 - 借助于“特殊功能”启动检测程序“功能 - 启用 - 系统”。
 - 选择功能启用按钮“-1-”。
 - 输入被启用的控制装置诊断地址“19”，按照车辆诊断测试器的指示操作。
 - 切断车辆诊断测试仪的连接。

提示

根据组合仪表的类型，激活的 GRA 通过发光的 GRA 照明或者通过开关位置在转向信号开关上显示。

- 对车子进行试车，操作离合器或制动踏板，检查速度控制设备 (GRA) 的切断。



Montážní návod

Originální zařízení k regulaci rychlosti jízdy (GRA), Golf 2013 ►

5G# 054 691 #
5G2 054 690

Obsah dodávky:

- ◆ 1 x řídicí vedení¹⁾
- ◆ 1 x multifunkční tlačítka a clona pro multifunkční volant²⁾
- ◆ 1 x modul plynového pedálu³⁾
- ◆ 1 x vypínač na sloupku řízení⁴⁾
- ◆ 1 x montážní návod
- ◆ 1 x aktivace dokument

1) Řízení je vždy součástí obsahu dodávky, v závislosti od vybavení vozidla však nemusí být popřípadě potřebné.

2) pouze u dílu číslo 5G0 054 691 A, 5G1 054 691 A, 5G2 054 691 A součást obsahu dodávky.

3) pouze u dílu číslo 5G1 054 691, 5G1 054 691 A, 5G1 054 691 B, 5G2 054 691, 5G2 054 691 A, 5G2 054 690 součást obsahu dodávky.

4) pouze u dílu číslo 5G0 054 691, 5G1 054 691, 5G2 054 691, 5G0 054 691 B, 5G1 054 691 B, 5G2 054 690 součást obsahu dodávky.

Páčka řídicí tyče má **vždy** polohy vypínače pro vozidla se stírači zadního skla, nezávisle od výbavy, která se nachází skutečně ve vozidle. U vozidel bez stíračů zadního skla jsou příslušné polohy vypínače nefunkční. Při odevzdávání vozidla musí být zákazník informován o této skutečnosti.

Potřebné speciální nářadí, zkušební a měřicí přístroje, jakož i pomocné prostředky:

- ◆ křídlový šroubovák
- ◆ plochý šroubovák
- ◆ diagnostické testovací zařízení se servisem ODIS
- ◆ sada vnitřních hvězdicových imbusů TORX
- ◆ momentový klíč -V.A.G. 1331-
- ◆ nabíječka na baterie -VAS 590X-

Příslušenství⁵⁾:

- ◆ Trhací šrouby (pouze při uložení vodičů a vozidlech s řídicím přístrojem motoru zajištěným proti krádeži)

5) není obsahem dodávky, objednejte prosím u Vašeho partnera VW zvlášť.

Pracovní postup:



Upozornění

- ◆ *Instalaci originálního systému udržování rychlosti jízdy by měla provádět odborná dílna. Neodborná montáž může mít za následek poškození vozidla nebo systému udržování rychlosti jízdy (tempomatu).*
- ◆ *Vzhledem k vývoji modelů automobilu, může za jistých okolností dojít ke změnám prací, popsaných v tomto návodu k instalaci. Z toho důvodu nelze vyloučit např. eventuální změny barev vodičů nebo také míst pro instalaci. Z tohoto důvodu se vždy řiďte také podle aktuálního schéma zapojení, resp. aktuálních instrukcí pro opravy vozidla.*
- ◆ *Upevněte všechny vodiče tak, aby se nedostaly do styku s otáčejícími se nebo jinými pohyblivými částmi vozidla, a aby se neodíraly o ostré hrany plechů nebo plastových dílů.*
- ◆ *Technické změny vyhrazeny.*

1.1 Montáž součástek

– Demontujte baterii.

⇒ ELSA; Opr.-vel. 27

– Demontujte modul plynového pedálu z vozidla a nahraďte jej modulem plynového pedálu z obsahu dodávky.

⇒ ELSA; opr. sk. 20

pouze pro vozidla s multifunkčním volantem:

– Demontujte existující clonu volantu a multifunkční tlačítka a vyměňte jej za součástky z obsahu dodávky.

⇒ ELSA; Opr.-vel. 91

platí pouze pro vozidla s multifunkčním volantem:

– Demontujte volant s jednotkou s airbagy.

⇒ ELSA; Opr.-vel. 48

– Demontujte plášť tyče řízení.

⇒ ELSA; Opr.-vel. 68

– Demontujte odkládací přihrádku vlevo pod spínací tabulí.

⇒ ELSA; Opr.-vel. 68

– Demontujte existující vypínač tyče řízení a vyměňte jej za součástku z obsahu dodávky.

⇒ ELSA; Opr.-vel. 94

Pokračování pro všechna vozidla:

Strana 2 - obr. 1

****Upozornění****

Musíte vždy zkontrolovat, zda je již připojen řídicí rozvod k řídicímu přístroji pro elektroniku sloupku řízení ve vozidlu. Řídicí rozvod obsazený v spojovací zástrčce komory PIN 5 (viz strana 2, obr. 2 -šipka-). Když je již řídicí rozvod k dispozici, pak lze přeskočit následující pracovní kroky a provést závěrečné činnosti a aktivaci zařízení k regulaci rychlosti jízdy strana 10

- Odblokujte na zástrčce k řídicímu přístroji pro jednotky elektroniky na sloupku řízení rozdělovací vložku na zástrčkové kontakty -1- -šipka- a vytáhněte jí z pouzdra zástrčky -2-.

Strana 2 - obr. 2

- Zasuňte a zaklapněte řídicí rozvod -1- z obsahu dodávky do komory PIN 5 -šipka- kontaktního zásuvného nástavce.
- Zasuňte a zaklapněte rozdělovací vložku na zástrčkové kontakty do pouzdra zástrčky.
- Zastrčte zástrčku na řídicím přístroji pro elektroniku sloupku řízení.

Strana 2 - obr. 3

- Uložte řídicí rozvod ke kabelové průchodce pod řídicí sloupek.
- Protáhněte řídicí rozvod přes kabelovou průchodku -šipka- do prostoru motoru -šipka-.
- Upevněte řídicí rozvod ve vnitřním prostoru pomocí kabelových svorek na existující rozvody vozidla bez zalomení a oděrů.
- Uložte řídicí rozvod k řídicímu přístroji motoru.

Strana 3 - obr. 1

- Vytáhněte zástrčku z řídicího přístroje motoru.
- ⇒ ELSA; Opr.-vel. 24
- Odpojte kabelovou svorku -1- a odsuňte kryt zástrčky -šipka-.

Strana 3 - obr. 2

- Pomocí šroubováku odstraňte vypáčením uzávěry na pravé a levé straně zástrčky.

Strana 3 - obr. 3

- Pomocí šroubováku odstraňte vypáčením kryt -1- a utěsnění -2- z krytu zástrčky.

****Upozornění****

Podle provedení mohou být v neobsazených vývodech zasunuty držáky míst. Při montáži je opět zasuňte.

Strana 3 - obr. 4

- Uvolněte šroubovákem rozdělovací vložku na zástrčkové kontakty (černá) a vytáhněte ji z pouzdra.
 - Zasuňte a zaklapněte řídicí rozvod z obsahu dodávky podle plánu elektrického zapojení na rozdělovací vložku na zástrčkové kontakty.
- ⇒ Plán elektrického zapojení B441 spojka (zařízení k regulaci rychlosti jízdy) v hlavním svazku fázových vodičů., J623 - řídicí přístroj motoru

****Upozornění****

Řídicí rozvod (zařízení k regulaci rychlosti jízdy) nemá v rámci rozdělovací vložky na zástrčkové kontakty žádné pevné přiřazení k jistému PIN. Obsazení vývodu se mění v závislosti od namontovaného motoru nebo řídicího přístroje motoru.

- Namontujte zástrčku pro řídicí přístroj motoru v obráceném pořadí a vyměňte kabelovou svorku.
- Upevněte řídicí rozvod v prostoru motoru pomocí kabelových svorek na existující rozvody vozidla bez zalomení a oděrů.



1.2 Dokončovací práce a aktivace zařízení k regulaci rychlosti jízdy

- Všechny díly vozidla namontujte v obráceném pořadí.

Upozornění

- ◆ *Musíte se ujistit, že klidové napětí baterie vozidla má hodnotu minimálně 12,5 Volt. Připojte k zachování napětí na palubní desce během celého průběhu nabíječky baterie -VAS 590X-.*
 - ◆ *Po připojení akumulátoru musíte dávat pozor na to, aby bylo zkontrolováno vybavení vozidla (rádio, hodiny, elektrické ovládání oken) podle příručky pro opravy a/nebo návodu použití.*
 - ◆ *Jestliže svítí kontrolka ESP a v paměti se závadami je poznamenána chyba snímače úhlu natočení kola s doprovodným textem "žádné nebo nesprávné základní nastavení", musí se snímač úhlu natočení kola - G85 podrobit znovu náuce. Případně ihned vyrovnejte snímač úhlu natočení kola.*
- Diagnostické testovací zařízení se servisem ODIS připojte při vypnutém zapalování k diagnostické přípojce vozidla.
 - Zapněte zapalování.
 - Zvolte provozní režim "Řízené vyhledávání chyb" a identifikujte vozidlo.
 - Pomocí "Zvláštních funkcí" spusťte kontrolní program "Funkční a aktivací systém".
 - Zvolte spínací plochu "-1-" „funkci aktovace“.
 - Zadejte diagnostickou adresu "19" pro aktivovaný řídicí přístroj a dodržujte pokyny diagnostického testovacího zařízení.
 - Vypojte připojení diagnostického testovacího zařízení.

Upozornění

Podle varianty kombinovaného přístroje je aktivované GRA zobrazuje rozsvícením lampy GRA nebo polohou spínače na vypínači směrovky.

- Proveďte vozidlem skušební jízdu a vyzkoušejte vypnutí zařízení k regulaci rychlosti jízdy při sešlápnutí pedálu spojky resp. brzdového pedálu.



Manual de montaje

Sistema original de regulación de velocidad (GRA), Golf 2013 ➤

5G# 054 691 #
5G2 054 690

Conjunto de suministro:

- ◆ 1 x línea de control¹⁾
- ◆ 1 x tecla multifunción y embellecedor para el volante multifunción²⁾
- ◆ 1 x módulo del pedal del acelerador³⁾
- ◆ 1 x interruptor de la columna de dirección⁴⁾
- ◆ 1 x manual de montaje
- ◆ 1 x documento de activación

1) la línea de control forma parte siempre del conjunto de suministro, pero según el equipamiento del vehículo puede no ser necesaria.

2) solo para el número de pieza 5G0 054 691 A, 5G1 054 691 A, 5G2 054 691 A incluido en el suministro.

3) solo para el número de pieza 5G1 054 691, 5G1 054 691 A, 5G1 054 691 B, 5G2 054 691, 5G2 054 691 A, 5G2 054 690 incluido en el suministro.

4) solo para el número de pieza 5G0 054 691, 5G1 054 691, 5G2 054 691, 5G0 054 691 B, 5G1 054 691 B, 5G2 054 690 incluido en el suministro. La palanca de columna de dirección suministrada presenta **siempre** las posiciones de interruptor para vehículos con limpiacristal trasero, independientemente del equipamiento existente realmente en el vehículo. En vehículos sin limpiacristal trasero, las posiciones de interruptor en cuestión no tienen ninguna función. Al entregar el vehículo se debe informar de este hecho al cliente.

Herramientas especiales, equipos de verificación y de medición, así como recursos auxiliares requeridos:

- ◆ Destornillador para tornillos con cabeza en cruz
- ◆ Destornillador para tornillos de cabeza ranurada
- ◆ Tester de diagnóstico del vehículo con servicio ODIS
- ◆ Llave de tipo Torx interior
- ◆ Llave dinamométrica -V.A.G. 1331-
- ◆ Cargador de batería -VAS 590X-

Accesorios⁵⁾:

- ◆ Pernos de seguridad (solo para la colocación de cables y en vehículos con unidad de control del motor con antirrobo)

5) No están incluidos en el conjunto de suministro, deben pedirse aparte en su concesionario VW.

Procedimiento de trabajo:



Nota

- ◆ *El montaje del sistema de regulación de velocidad original se debe realizar en un taller especializado. Un montaje incorrecto puede causar daños en el vehículo o en el sistema de regulación de velocidad.*
- ◆ *Los trabajos a realizar descritos en el presente manual pueden variar a consecuencia de modificaciones en los modelos. No se excluyen, por tanto, modificaciones por ejemplo en los colores de los cables o de los lugares de montaje. Por este motivo, debe tenerse en cuenta el respectivo esquema de circuitos actual, es decir, las guías de reparaciones actuales del vehículo.*
- ◆ *Fije todas las líneas de tal manera que no puedan tener contacto con las piezas giratorias del vehículo y que de ningún modo rocen contra partes de chapa o de plástico.*
- ◆ *Se reserva el derecho a realizar modificaciones técnicas.*

1.1 Montaje de los componentes

- Desmontar la batería.
⇒ ELSA; Gr. de rep. 27
- Desmonte del vehículo el módulo del pedal del acelerador y sustitúyalo por el módulo del pedal del acelerador incluido en el conjunto de suministro.
⇒ ELSA; Gr. de rep. 20

solo es válido para vehículos con volante multifunción:

- Desmontar el embellecedor del volante y las teclas multifunción existentes y sustituir por los componentes incluidos en el suministro.
⇒ ELSA; Gr. de rep. 91

solo es válido para vehículos sin volante multifunción:

- Desmontar el volante con unidad de airbag.
⇒ ELSA; Gr. de rep. 48
- Desmontar el revestimiento de la columna de dirección.
⇒ ELSA; Gr. de rep. 68
- Desmontar el compartimento portaobjetos situado bajo el tablero de instrumentos.
⇒ ELSA; Gr. de rep. 68
- Desmontar el interruptor de la columna de dirección existente y sustituir por el componente incluido en el suministro.
⇒ ELSA; Gr. de rep. 94



Continuación para todos los vehículos:

Página 2 - figura 1

Nota

Se debe comprobar siempre si hay montada ya en el vehículo una línea de control para la unidad de control para el sistema electrónico de la columna de dirección. La línea de control ocupa en el enchufe de conexión el PIN 5 de la cámara (véase página 2, Fig. 2 -flecha-). Si ya existiese la línea de control, se pueden saltar los siguientes procedimientos y realizar los trabajos finales y la activación del sistema de regulación de velocidad *Página 13*

- En el enchufe para la unidad de control para el sistema electrónico de la columna de dirección, desbloquear el cartucho de contactos enchufables -1- con un destornillador -flecha- y extraerlo de la carcasa del conector -2-.

Página 2 - figura 2

- Introducir y encajar la línea de control -1- incluida en el suministro en el PIN 5 de la cámara -flecha- del cartucho de contactos enchufables.
- Introducir y encajar el cartucho de contactos enchufables en la carcasa del conector.
- Enchufar el conector existente en la unidad de control para el sistema electrónico de la columna de dirección.

Página 2 - figura 3

- Tender la línea de control hacia el pasacables debajo de la columna de dirección.
- Introducir la línea de control a través del pasacables -flecha- hasta el compartimento del motor -flecha-.
- Fijar la línea de control en el interior sin dobladuras ni abrasiones con los sujetacables de las líneas existentes del vehículo.
- Tender la línea de control para la unidad de control del motor.

Página 3 - figura 1

- Extraer el enchufe de la unidad de control del motor.
- ⇒ ELSA; Gr. de rep. 24
- Desconectar el sujetacables -1- y retirar la cubierta del conector -flecha-.

Página 3 - Figura 2

- Levantar con un destornillador los bloqueos situados a derecha e izquierda en el conector.

Página 3 - figura 3

- Levantar con un destornillador la cubierta -1- y el aislamiento -2- de la caja de enchufe.

Nota

Según el diseño, es posible introducir marcadores de posición en los PIN que están sin ocupar. Estos se deberán introducir de nuevo durante el montaje.

Página 3 - figura 4

- Levantar con cuidado el cartucho de contactos enchufables (negro) utilizando un destornillador y extraerlo de la carcasa.
 - Conectar y encajar la línea de control incluida en el conjunto de suministro al cartucho de contactos enchufables según el esquema de circuito.
- ⇒ Esquema de circuitos, combinación B441 (sistema de regulación de velocidad) en la trama de líneas principal, J623 - unidad de control del motor

Nota

La línea de control del sistema de regulación de velocidad no tiene ninguna asignación fija a un PIN determinado dentro del cartucho de contactos enchufables. La asignación de PIN varía según el motor y/o la unidad de control del motor montados.

- Montar el enchufe para la unidad de control del motor en orden inverso y renovar el sujetacables.
- Fijar la línea de control en el compartimento del motor sin dobladuras ni abrasiones con los sujetacables de las líneas existentes del vehículo.



1.2 Procedimientos finales y activación del sistema de regulación de velocidad

- Montar todas las piezas del vehículo en orden inverso.



Nota

- ◆ *Debe garantizarse que el voltaje residual de la batería del vehículo ascienda como mínimo a 12,5 voltios. Para mantener la tensión de a bordo durante el procedimiento, conectar un cargador de batería -VAS 590X-.*
 - ◆ *Tras la conexión de la batería se debe procurar revisar el equipamiento del vehículo (radio, reloj, elevalunas eléctrico) de acuerdo con el manual de reparación o con el manual de instrucciones.*
 - ◆ *Cuando se ilumine el piloto ESP y esté registrado el error del sensor de ángulo de dirección acompañado del texto "ajuste de base ausente o erróneo" en la memoria de errores, es necesario realizar un reaprendizaje del sensor de ángulo de dirección G85. Dado el caso, reajustar el sensor de ángulo de dirección.*
- Conectar el tester de diagnóstico del vehículo con servicio ODIS a la conexión de diagnóstico del vehículo con el encendido desconectado.
 - Conectar el encendido.
 - Seleccionar el modo de funcionamiento "Búsqueda de fallos guiada" e identificar el vehículo.
 - A través de "Funciones especiales", iniciar el programa de comprobación "Sistema de activación de función".
 - Seleccionar la superficie de acción "-1-" para "Activar función".
 - Introducir la dirección de diagnóstico "19" para la unidad de control a activar y seguir las instrucciones del tester de diagnóstico del vehículo.
 - Interrumpir la conexión del tester de diagnóstico del vehículo.



Nota

Según la variante de instrumental combinado, la activación del GRA se indicará mediante el encendido de los pilotos del GRA o la posición del interruptor en el interruptor de intermitentes.

- Realizar con el vehículo una marcha de prueba y comprobar la desconexión del sistema de regulación de velocidad al activar el pedal de embrague y/o el freno.



Notice de montage

Régulateur de vitesse d'origine, Golf 2013 ➤

5G# 054 691 #
5G2 054 690

Contenu de la livraison :

- ◆ 1 x Câble de commande¹⁾
- ◆ 1 x Touches multifonction et cache pour volant multifonction²⁾
- ◆ 1 x Module d'accélérateur³⁾
- ◆ 1 x Commutateur de colonne de direction⁴⁾
- ◆ 1 x Instructions de montage
- ◆ 1 x Document d'activation

1) Le câble de commande fait toujours partie de la livraison, mais il se peut qu'il ne soit pas nécessaire suivant l'équipement du véhicule.

2) fait partie de la livraison uniquement pour le N° de référence 5G0 054 691 A, 5G1 054 691 A, 5G2 054 691 A.

3) fait partie de la livraison uniquement pour le N° de référence 5G1 054 691, 5G1 054 691 A, 5G1 054 691 B, 5G2 054 691, 5G2 054 691 A, 5G2 054 690.

4) fait partie de la livraison uniquement pour le N° de référence 5G0 054 691, 5G1 054 691, 5G2 054 691, 5G0 054 691 B, 5G1 054 691 B, 5G2 054 690.

Le levier de la colonne de direction fourni a **toujours** les positions de commutation pour les véhicules avec essuie-glace arrière, indépendamment de l'équipement réel du véhicule. Pour les véhicules sans essuie-glace arrière, les positions de commutation concernées ne fonctionnent pas. Lors de la remise du véhicule, le client en est informé.

Outils spéciaux, instruments de contrôle et de mesure, équipements auxiliaires nécessaires :

- ◆ Tournevis cruciforme
- ◆ Tournevis plat
- ◆ Testeur de diagnostic du véhicule avec service ODIS
- ◆ Jeu de tournevis pour vis à empreinte Torx intérieure
- ◆ Clé dynamométrique -V.A.G. 1331-
- ◆ Chargeur de batterie -VAS 590X-

Accessoires⁵⁾ :

- ◆ Boulons de sécurité (uniquement en cas de pose des câbles et de véhicules avec calculateur moteur avec antivol)

⁵⁾ ne font pas partie de la livraison et doivent être commandés séparément auprès du concessionnaire VW

Procédure de montage :



Indication

- ◆ *La pose du régulateur de vitesse d'origine doit impérativement être confiée à un atelier spécialisé. Une pose incorrecte risque d'endommager le véhicule ou le régulateur de vitesse.*
- ◆ *Les travaux à exécuter sur le véhicule décrits dans ces instructions de montage peuvent varier du fait du restylage des modèles. Des modifications, par exemple dans la couleur des câbles ou dans les emplacements de montage, ne sont donc pas à exclure. Pour cette raison, il est impératif de toujours se référer à la version actuelle du schéma de câblage et du manuel de réparation du véhicule.*
- ◆ *Fixer tous les câbles de manière à ce qu'ils ne puissent pas toucher les pièces rotatives ou mobiles du véhicule ou ni se frotter contre les arêtes vives des éléments métalliques ou plastiques.*
- ◆ *Sous réserve de modifications techniques.*

1.1 Montage des composants

- Démonter la batterie.
- ⇒ ELSA ; Groupe de réparation 27
- Démonter le module d'accélérateur du véhicule et le remplacer par le module d'accélérateur fourni.
- ⇒ ELSA ; Groupe de réparation 20

Valable seulement pour les véhicules avec volant multifonction :

- Démonter le cache du volant et les touches multifonction en place, et les remplacer par les ceux fournis.
- ⇒ ELSA ; Groupe de réparation 91

Valable seulement pour les véhicules sans volant multifonction :

- Démonter le volant avec l'airbag.
- ⇒ ELSA ; Groupe de réparation 48
- Démonter le revêtement de la colonne de direction.
- ⇒ ELSA ; Groupe de réparation 68
- Démonter le vide-poches à gauche sous le tableau de bord.
- ⇒ ELSA ; Groupe de réparation 68
- Démonter le commutateur de colonne de direction en place, et le remplacer par celui fourni.
- ⇒ ELSA ; Groupe de réparation 94

Suite des opérations pour tous les véhicules :

Page 2 - fig. 1

Indication

Il faut toujours contrôler s'il y a déjà un câble de commande vers le calculateur du système électronique de la colonne de direction du véhicule. Le câble de commande est branché dans le connecteur à la chambre PIN 5 (cf. Page 2, Fig. 2 -flèche-). Si le câble de commande est déjà en place, sauter les opérations suivantes et exécuter les derniers travaux et l'activation du régulateur de vitesse Page 16

- Sur le connecteur du calculateur du système électronique de la colonne de direction, déverrouiller le jeu de contacts -1- avec un tournevis -flèche-, et le retirer du boîtier du connecteur -2-.

Page 2 - Fig. 2

- Introduire et enclencher le câble de commande -1- fourni dans la chambre PIN 5 -flèche- du jeu de contacts.
- Pousser le jeu de contacts dans le boîtier du connecteur et l'enclencher.
- Brancher le connecteur sur le calculateur du système électronique de la colonne de direction.

Page 2 - Fig. 3

- Amener le câble de commande vers le passe-câble sous la colonne de direction.
- Faire passer le câble de commande par le passe-câble -flèche- et l'amener dans le compartiment moteur -flèche-.
- Fixer le câble de commande dans l'habitacle avec des serre-câbles sur les câbles en place du véhicule sans coude ni point de frottement.
- Poser le câble de commande du calculateur moteur.

Page 3 - Fig. 1

- Débrancher le connecteur du calculateur moteur.
- ⇒ ELSA ; Groupe de réparation 24
- Couper le serre-câbles -1- et enlever le cache du connecteur -flèche-.

Page 3 - Fig. 2

- Avec un tournevis, faire glisser les verrouillages à droite et à gauche du connecteur.

Page 3 - Fig. 3

- Avec un tournevis, faire sortir le revêtement -1- et le joint -2- hors du carter d'encastrement.

Indication

Des fiches d'obturation peuvent être encastrées aux places des broches non occupées, en fonction du modèle. Vous les replacerez au montage.

Page 3 - Fig. 4

- Faire pivoter avec précaution le jeu de contacts (noir) avec un tournevis et l'enlever du boîtier.
 - Brancher et enclencher le câble de commande fourni au jeu de contacts, suivant le schéma de câblage.
- ⇒ Schéma de câblage, B441 connexion (régulateur de vitesse) au faisceau de câbles principal, J623 - Calculateur moteur

Indication

Le câble de commande du régulateur de vitesse n'est pas attribué à un PIN déterminé dans le jeu de contacts. L'attribution du PIN dépend du moteur et du calculateur moteur en place.

- Monter dans l'ordre inverse le connecteur du calculateur moteur, et changer le serre-câbles.
- Fixer le câble de commande dans le compartiment moteur avec des serre-câbles sur les câbles en place du véhicule sans coude ni point de frottement.



1.2 Derniers travaux et activation du régulateur de vitesse

- Remonter tous les éléments du véhicule dans l'ordre inverse.

Indication

- ◆ *S'assurer que la tension de repos de la batterie du véhicule est d'au moins 12,5 volts. Pour maintenir la tension de bord pendant toute la procédure, raccorder un chargeur de batterie -VAS 590X-.*
 - ◆ *Une fois la batterie rebranchée, veiller à ce que les équipements du véhicule (autoradio, montre, lève-glaces électriques) soient contrôlés conformément au Manuel de réparation et/ou à la notice d'utilisation.*
 - ◆ *Si le voyant de contrôle ESP s'allume et que l'erreur concernant le capteur d'angle de braquage est inscrite dans la mémoire des défauts avec le texte explicatif « réglage initial absent ou erroné », il faut réinitialiser le capteur d'angle de braquage - G85. Réajuster éventuellement le capteur d'angle de braquage.*
- Raccorder le testeur de diagnostic du véhicule avec service ODIS, lorsque le contact est coupé, à la prise de diagnostic du véhicule.
 - Mettre le contact.
 - Sélectionner le mode « Recherche guidée des erreurs » et identifier le véhicule.
 - Démarrer le programme de contrôle « Système d'activation des fonctions » par les « Fonctions spéciales ».
 - Sélectionner le bouton « -1- » pour activer la fonction.
 - Taper l'adresse de diagnostic « 19 » pour le calculateur qui doit être activé, et suivre les instructions du testeur de diagnostic du véhicule. Couper la liaison du testeur de diagnostic du véhicule.

Indication

Suivant la version du combiné d'instruments, l'activation du régulateur de vitesse est signalée par l'allumage du témoin de régulateur de vitesse ou par la position de la commande de clignotants.

- Faire un essai avec le véhicule, et contrôler si le régulateur de vitesse se désactive automatiquement à l'actionnement de la pédale d'embrayage ou de la pédale de frein.



Assembly Instructions

Genuine cruise control system (CCS), Golf 2013 ►

5G# 054 691 #
5G2 054 690

Included:

- ◆ 1 x control system cable¹⁾
- ◆ 1 x multi-function buttons and trim for multi-function steering wheel²⁾
- ◆ 1 x accelerator pedal module³⁾
- ◆ 1 x steering column switch⁴⁾
- ◆ 1 x assembly instructions
- ◆ 1 x activation document

1) the control system cable is always supplied, but it is possibly not needed, dependent on the vehicle equipment.

2) only included for part number 5G0 054 691 A, 5G1 054 691 A, 5G2 054 691 A.

3) only included for part number 5G1 054 691, 5G1 054 691 A, 5G1 054 691 B, 5G2 054 691, 5G2 054 691 A, 5G2 054 690.

4) only included for part number 5G0 054 691, 5G1 054 691, 5G2 054 691, 5G0 054 691 B, 5G1 054 691 B, 5G2 054 690. The steering column lever **always** has the switch positions for vehicles with a rear wiper, irrespective of the actual equipment fitted in the vehicle. The switch positions on vehicles without a rear wiper have no function. When the vehicle is handed over, the customer must be informed about this situation.

Required special tools, test and measuring equipment and auxiliary equipment:

- ◆ Phillips head screwdriver
- ◆ Flat-headed screwdriver
- ◆ Vehicle diagnostics test with ODIS service
- ◆ Torx Allen keys (set)
- ◆ -V.A.G. 1331- torque wrench
- ◆ Battery charger -VAS 590X-

Accessories⁵⁾:

- ◆ Shear bolts (only where cabling is installed and for vehicles with an anti-theft engine control unit)

5) not supplied, please order separately from your VW partner.

Installation process:

Note

- ◆ *Fitting of the original automatic cruise control system (CCS) should be carried out by a competent workshop. Incorrect fitting may lead to damage to the vehicle or to the automatic cruise control system (CCS).*
- ◆ *The work to be performed on the vehicle, as described in these installation instructions, may vary in some circumstances as a result of model improvement measures. As such, changes to the wiring colours or even the fitting sites cannot be discounted. For this reason, always consult the relevant latest current flow diagram or the latest vehicle repair manual.*
- ◆ *Secure all wires in such a way that they cannot come into contact with any rotating or other moving parts and so that they cannot chafe on any sharp metal or plastic edges.*
- ◆ *All rights to make technical changes reserved.*

1.1 Fitting the components

- Remove battery.
- ⇒ ELSA; repair group 27
- Remove the existing accelerator pedal module from the vehicle and replace with the supplied accelerator pedal module.
- ⇒ ELSA; repair group 20

Only applies for vehicles with multi-function steering wheel:

- Remove existing steering wheel trim and multi-function buttons and replace with the components supplied.
- ⇒ ELSA; repair group 91

only applies for vehicles without a multi-function steering wheel:

- Remove the steering wheel with the air-bag unit.
- ⇒ ELSA; repair group 48
- Remove the steering column trim.
- ⇒ ELSA; repair group 68
- Remove storage shelf on the left under the dashboard.
- ⇒ ELSA; repair group 68
- Remove existing steering column switch and replace with the component supplied.
- ⇒ ELSA; repair group 94



Continue for all vehicles:

Page 2 - figure 1

Note

A check should always be made whether a control system cable to the control unit for the steering column electronics is already fitted in the vehicle. The control system cable uses chamber PIN 5 in the connector (see Page 2, Fig. 2 -Arrow-). Should the control system cable already be fitted, the following steps can be skipped and the final work for the activation of the cruise control system be carried out Page 19

- Release the plug contact insert -1- on the socket for the control unit for the steering column electronics with a screwdriver -Arrow- and pull it out of the socket casing -2-.

Page 2 - figure 2

- Place the control system cable -1- supplied in chamber PIN 5 -arrow- of the plug contact insert and ensure that it locks into position.
- Push the plug contact insert into the socket casing and ensure that it locks into position.
- Insert the socket on the control unit for the steering column electronics.

Page 2 - figure 3

- Route the control system cable to the wiring grommet below the steering column.
- Pull the the control system cable through the wiring grommet -arrow- into the engine compartment -arrow-.
- Fix the control system cable in the interior with cable ties to the existing vehicle cables so that it cannot kink or scrape against other parts.
- Fit the control system cable into the engine control unit.

Page 3 - figure 1

- Remove the socket from the engine control unit.
- ⇒ ELSA; repair group 24
- Cut the cable tie -1- and push off the plug cover -Arrow-.

Page 3 - figure 2

- Use a screwdriver to lever the left and right latches out from the plug.

Page 3 - figure 3

- Use a screwdriver to lever the cover -1- and the seal -2- out of the plug housing.

Note

Depending on the model version, the unoccupied PINs may have a placeholder inserted. These should be plugged in again during assembly.

Page 3 - figure 4

- Lever out the plug contact insert (black) carefully with a screwdriver pull it out of the casing.
 - Insert the control system cable supplied in line with the current flow diagram on the plug contact insert and ensure it locks into position.
- ⇒ Current flow diagram, B441 connection (CCS) in the main wiring harness, J623 - engine control unit

Note

The CCS control system cable does not have a special configuration to a particular PIN within the plug contact insert. The assignments of the PINs varies depending on the engine and engine control unit fitted.

- Fit the sockets for the engine control unit in reverse order and renew cable ties.
- Fix the control system cable in the engine compartment with cable ties to the existing vehicle cables so that it cannot kink or scrape against other parts.



1.2 Concluding work and activation of the cruise control

- Fit all vehicle parts in reverse order.



Note

- ◆ *After disconnecting the battery, ensure that the vehicle accessories (radio, clock, electric window lift) are checked. It must be ensured that the open-circuit voltage of the vehicle battery is at least 12.5 Volts. To maintain the on-board voltage during the procedure, connect a -VAS 590X- battery charger.*
 - ◆ *in accordance with the vehicle workshop manual and / or the instruction manual.*
 - ◆ *If the ESP lamp lights up and if the fault memory contains a steering angle sensor fault with the comment "no or incorrect basic setting", the steering angle sensor - G85 must undergo a new teach-in procedure. Where necessary, re-calibrate the steering angle sensor.*
- When the ignition is switched off, connect the vehicle diagnostics tester with ODIS service to the vehicle diagnostics socket.
 - Switch on the ignition.
 - Select the "Guided Fault Finding" mode on the vehicle diagnostics tester and then identify the vehicle.
 - Start the "Function Activation System" testing program via "Special Functions".
 - Select the pushbutton "-1-" for "Activate Function".
 - Enter the diagnostics address "19" for the control unit to be activated and follow the vehicle diagnostic tester's instructions.
 - Terminate the connection to the vehicle diagnostics tester.



Note

Dependent on the version of the combination instrument, activation of CCS will be indicated by illumination of the CCS light or by the switch position of the blinker switch.

- Take the vehicle for a test drive and check that automatic cruise control (CCS) switches off when the clutch or brake pedal are used.



Istruzioni di montaggio

Regolatore di velocità (GRA) originale, Golf 2013 ➤

5G# 054 691 #
5G2 054 690

In dotazione:

- ◆ 1 x cavo di comando¹⁾
- ◆ 1 x tasti multifunzione e mascherina per volante multifunzione²⁾
- ◆ 1 x modulo pedale dell'acceleratore³⁾
- ◆ 1 x devioguida⁴⁾
- ◆ 1 x istruzioni di montaggio
- ◆ 1 x attivazione documento

1) Il cavo di comando è sempre fornito, ma potrebbe non essere necessario in base alla dotazione della vettura.

2) Solo con il codice articolo 5G0 054 691 A, 5G1 054 691 A, 5G2 054 691 A componente della fornitura.

3) Solo con il codice articolo 5G1 054 691, 5G1 054 691 A, 5G1 054 691 B, 5G2 054 691, 5G2 054 691 A, 5G2 054 690 componente della fornitura.

4) Solo con il codice articolo 5G0 054 691, 5G1 054 691, 5G2 054 691, 5G0 054 691 B, 5G1 054 691 B, 5G2 054 690 componente della fornitura. La leva del comando sterzo ha **sempre** le posizioni di commutazione relative a vetture con tergilunotto, indipendentemente dalla dotazione effettivamente presente sul veicolo. Sulle vetture prive di tergilunotto, le relative posizioni di commutazione non hanno alcuna funzione. Al momento della consegna della vettura, informare il cliente di questa circostanza.

Attrezzi speciali necessari, strumenti di misura, apparecchi di prova e mezzi ausiliari:

- ◆ Cacciavite a stella
- ◆ Cacciavite a taglio
- ◆ Tester per diagnosi del veicolo con Service ODIS
- ◆ Set Torx interno
- ◆ Chiave dinamometrica -V.A.G. 1331-
- ◆ Caricabatteria -VAS 590X-

Accessori⁵⁾:

- ◆ Viti a strappo (solo per la posa di cavi e per le vetture con centralina motore dotata di antifurto)

5) Non in dotazione, si prega di inoltrare ordine a parte al concessionario VW.

Procedura:



Nota

- ◆ *Il montaggio del regolatore di velocità (GRA) originale deve essere eseguito da un'officina specializzata. Un montaggio non idoneo può provocare danni al veicolo o al regolatore di velocità (GRA).*
- ◆ *I lavori da eseguire sul veicolo, descritti nelle presenti istruzioni di montaggio, possono eventualmente variare in base alle misure di restyling adottate. Così, per esempio, non sono da escludersi variazioni dei colori dei cavi o anche delle posizioni di montaggio. È pertanto necessario attenersi sempre a quanto indicato negli schemi elettrici aggiornati dell'attuale guida per le riparazioni del veicolo.*
- ◆ *Fissare tutti i cavi in modo da evitare che possano entrare in contatto con i componenti rotanti o in movimento del veicolo, nonché sfregare contro le parti a spigolo vivo di lamiera o di plastica.*
- ◆ *Salvo modifiche tecniche.*

1.1 Montaggio dei componenti

- Smontare la batteria.
⇒ ELSA; gr. rip. 27
- Smontare il modulo pedale dell'acceleratore dal veicolo e sostituirlo con quello in dotazione.
⇒ ELSA; gr. rip. 20

Solo per i veicoli dotati di volante multifunzione:

- Smontare la mascherina volante e i tasti multifunzione e sostituirli con i componenti forniti in dotazione.
⇒ ELSA; gr. rip. 91

Solo per i veicoli non dotati di volante multifunzione:

- Smontare il volante con l'unità airbag.
⇒ ELSA; gr. rip. 48
- Smontare il rivestimento del comando sterzo.
⇒ ELSA; gr. rip. 68
- Smontare il vano deposito sotto il quadro di comando a sinistra.
⇒ ELSA; gr. rip. 68
- Smontare il devioguida e sostituirlo con il componente fornito in dotazione.
⇒ ELSA; gr. rip. 94

Ulteriori procedure per tutti i veicoli:

Pagina 2 - Fig. 1

Nota

Controllare sempre se sulla vettura è installato un cavo di comando per la centralina dell'elettronica piantone sterzo. Il cavo di comando nel connettore è assegnato alla camera del PIN 5 (vedere pagina 2, fig. 2 -freccia-). Se il cavo di comando è già presente, è possibile saltare la procedura seguente ed eseguire gli interventi conclusivi e l'attivazione del regolatore di velocità pagina 22

- Sul connettore della centralina dell'elettronica piantone sterzo, rimuovere l'inserito con i contatti a spina -1- con un cacciavite -freccia- ed estrarlo dall'alloggiamento -2-.

Pagina 2 - Fig. 2

- Inserire e innestare il cavo di comando -1- fornito in dotazione nella camera del PIN 5 -freccia- dell'inserito con i contatti a spina.
- Infilare e innestare l'inserito con i contatti a spina nell'alloggiamento del connettore.
- Infilare il connettore sulla centralina dell'elettronica del piantone sterzo.

Pagina 2 - Fig. 3

- Posare il cavo di comando per il foro passacavo sotto il piantone sterzo.
- Tirare il cavo di comando nel vano motore -freccia- facendolo passare attraverso il foro passacavo -freccia-.
- Fissare il cavo di comando nell'abitacolo ai cavi della vettura presenti, servendosi di serracavi ed evitando pieghe e punti di abrasione.
- Posare il cavo di comando fino alla centralina motore.

Pagina 3 - Fig. 1

- Staccare il connettore dalla centralina del motore
⇒ ELSA; gr. rip. 24
- Tagliare il serracavo -1- e allontanare la copertura del connettore -freccia-.

Pagina 3 - Fig. 2

- Togliere i dispositivi di bloccaggio con un cacciavite a destra e a sinistra del connettore.

Pagina 3 - Fig. 3

- Sollevare con un cacciavite la copertura -1- e la guarnizione -2- dell'alloggiamento del connettore.

Nota

A seconda della versione nei piedini non assegnati è possibile che siano stati inseriti appositi tappi. Al momento del montaggio, essi devono essere reinserti.

Pagina 3 - Fig. 4

- Sollevare con cautela l'inserito con i contatti a spina (nero) con un cacciavite ed estrarlo dall'alloggiamento.
- Infilare il cavo di comando fornito sull'inserito con i contatti a spina, seguendo lo schema elettrico, e innestarlo.
⇒ Schema elettrico, collegamento B441 (regolatore di velocità) nel fascio di cavi principale, J623 - centralina motore

Nota

Il cavo di comando del regolatore di velocità non ha un'assegnazione fissa a un PIN determinato all'interno dell'inserito con i contatti a spina. L'assegnazione dei PIN varia in funzione del motore e della centralina installata.

- Montare il connettore della centralina del motore in sequenza inversa e sostituire il serracavo.
- Fissare il cavo di comando nel vano motore ai cavi della vettura presenti, servendosi di serracavi ed evitando pieghe e punti di abrasione.



1.2 Interventi conclusivi e attivazione del regolatore di velocità

- Rimontare tutti i componenti del veicolo nella sequenza inversa.

Nota

- ◆ *Assicurarsi che la tensione di riposo della batteria del veicolo sia pari ad almeno 12,5 volt. Per mantenere la tensione di bordo durante il ciclo collegare un caricabatteria -VAS 590X-.*
 - ◆ *Dopo il collegamento della batteria occorre assicurarsi che l'allestimento del veicolo (radio, orologio, alzacristalli elettrico) venga controllato in base alla guida riparazioni e/o alle istruzioni per l'uso.*
 - ◆ *Se la spia ESP si accende e nella memoria errori è registrato l'errore del sensore angolo di sterzata con il messaggio "Nessuna regolazione di base o regolazione di base errata", occorre ripetere l'apprendimento del sensore angolo di sterzata - G85. Eventualmente regolare di nuovo il sensore angolo di sterzata.*
- Collegare il tester per diagnosi del veicolo con Service ODIS al collegamento di diagnostica del veicolo con l'accensione disinserita.
 - Inserire l'accensione.
 - Selezionare il modo operativo "Ricerca anomalie guidata" e identificare il veicolo.
 - Tramite "Funzioni speciali", avviare il programma di collaudo "Sistema di abilitazione della funzione".
 - Selezionare il pulsante "-1-" per abilitare la funzione.
 - Inserire l'indirizzo di diagnosi "19" per la centralina da abilitare e seguire le istruzioni del tester per diagnosi del veicolo.
 - Separare il collegamento del tester per diagnosi del veicolo.

Nota

A seconda della variante degli strumenti combinati, il regolatore di velocità attivato viene indicato con l'accensione delle relative spie oppure tramite la posizione di commutazione sull'interruttore lampeggiante.

- Effettuare un giro di prova con il veicolo e verificare la disattivazione del regolatore di velocità all'azionamento del pedale della frizione e/o del freno.

取付説明書

純正クルーズコントロールシステム (CCS)、Golf 2013 ▶

5G# 054 691 #
5G2 054 690

納品内容:

- ◆ 1 x 制御ワイヤー¹⁾
- ◆ 1 x ステアリングコラムスイッチ⁴⁾
- ◆ 1 x マルチファンクションステアリングホイール用のマルチファンクションボタンとパネル²⁾
- ◆ 1 x 取付説明書
- ◆ 1 x スロットルペダルモジュール³⁾
- ◆ 1 x アクティベーションのドキュメント

1) 制御ワイヤーは常に納品されますが、車両の装備によっては使用しない場合があります。

2) 部品番号 5G0 054 691 A, 5G1 054 691 A, 5G2 054 691 A の場合にのみ、納品されます。

3) 部品番号 5G1 054 691, 5G1 054 691 A, 5G1 054 691 B, 5G2 054 691, 5G2 054 691 A, 5G2 054 690 の場合にのみ、納品されます。

4) 部品番号 5G0 054 691, 5G1 054 691, 5G2 054 691, 5G0 054 691 B, 5G1 054 691 B, 5G2 054 690 の場合にのみ、納品されます。
ステアリングコラムレバーは、実際の車両装備の内容に関わらず、常にリアワイパー付きの車両用の切り替え位置になっています。リアワイパーがない車両の場合には、該当する切り替え位置で有効な機能はありません。車両を納品する際には、お客様にこのことについて通知してください。

必要な特殊ツール、検査機器および測定機器、並びに補助具:

- ◆ プラスドライバー
- ◆ トルクスドライバーセット
- ◆ マイナスドライバー
- ◆ トルクレンチ -V.A.G. 1331-
- ◆ ODIS サービスによる車両診断器
- ◆ バッテリー充電装置 -VAS 590X-

アクセサリ⁵⁾:

- ◆ シェアボルト (ワイヤー配線時および盗難防止措置が施されたエンジンコントロールユニットを備えた車両の場合のみ)

5) 納品内容に含まれません。お近くのフォルクスワーゲン支店で別途ご注文ください。

作業の流れ:

注記

- ◆ 純正クルーズコントロールシステム (CCS) の取り付けは専門業者が行ってください。取り付け方が不適切である場合には、車両または純正クルーズコントロールシステム (CCS) が損傷する場合があります。
- ◆ この取付説明書に記載されている車両での作業は、モデルチェンジによって変更される場合があります。これにより、例えばワイヤーの色や取り付け位置が変更される場合があります。したがって最新の各回路図または車両の最新の修理マニュアルも遵守してください。
- ◆ すべてのワイヤーは、車両の回転する部品やそのほかの動く部品に触れることがなく、シートやプラスチックパーツの尖った箇所では擦れないように固定してください。
- ◆ 技術的な変更が行われる場合がありますのでご注意ください。

1.1 コンポーネントの組み立て

- バッテリーを取り外します。

⇒ ELSA、Rep.-Gr.(修理グループ) 27

- 車両のスロットルペダルモジュールを取り外し、納品されたスロットルペダルモジュールを新たに取り付けてください。

⇒ ELSA、Rep.-Gr.(修理グループ) 20

マルチファンクションステアリングホイール装備車のみ:

- 取り付けられているステアリングホイールパネルとマルチファンクションボタンを取り外し、取り外した場所に納品されたコンポーネントを取り付けます。

⇒ ELSA、Rep.-Gr.(修理グループ) 91

マルチファンクションステアリングホイール非装備車のみ:

- エアバッグユニットを備えたステアリングホイールを取り外します。

⇒ ELSA、Rep.-Gr.(修理グループ) 48

- ステアリングコラムパネルを取り外します。

⇒ ELSA、Rep.-Gr.(修理グループ) 68

- ダッシュパネル左下のストレージコンパートメントを取り外します。

⇒ ELSA、Rep.-Gr.(修理グループ) 68

- 取り付けられているステアリングコラムスイッチを取り外し、取り外された場所に納品されたコンポーネントを取り付けます。

⇒ ELSA、Rep.-Gr.(修理グループ) 94



すべての車両に対して続行：

ページ 2 - 図 1

注記

車両にあるステアリングコラムエレクトロニクス用のコントロールユニットに、すでに制御ワイヤーが取り付けられているかどうか、常に確認しなければなりません。接続プラグにおいて、制御ワイヤーはチャンバ PIN 5 (2 ページの図 2 (矢印) を参照) に接続します。すでに制御ワイヤーがある場合には、次の手順を飛ばし、最終的な作業とクルーズコントロールシステムのアクティブ化を実行できます 25 ページ参照

- ステアリングコラムエレクトロニクス用のコントロールユニットのプラグで、プラグインサート -1- のロックをドライバーで解除し (矢印)、コネクタハウジング -2- から引き出します。

ページ 2 - 図 2

- 納品された制御ワイヤー -1- をプラグインサートのチャンバ PIN 5 (矢印) に差し込んでロックします。
- コネクタハウジングにプラグインサートを押し込んでロックします。
- ステアリングコラムエレクトロニクス用のコントロールユニットにプラグを差し込みます。

ページ 2 - 図 3

- 制御ワイヤーをステアリングコラム下のワイヤーブッシングへ配線します。
- 制御ワイヤーは、ワイヤーブッシング (矢印) を通してエンジンコンパートメントに引き入れます (矢印)。
- 制御ワイヤーは、車内にすでにあるワイヤーに、おり曲がったり擦れる部分ができることがないようにケーブルタイを用いて固定します。
- 制御ワイヤーをエンジンコントロールユニットへ配線します。

ページ 3 - 図 1

- エンジンコントロールユニットからプラグを引き抜きます。
⇒ ELSA、Rep.-Gr.(修理グループ) 24
- ケーブルタイ -1- を切断し、プラグのカバーを押しやります (矢印)。

ページ 3 - 図 2

- ドライバーを用い、プラグの左右にあるロックを押し出します。

ページ 3 - 図 3

- ドライバーを用いて、コネクタハウジングからカバー -1- とカバー -2- を持ち上げて取り出します。

注記

仕様に応じて、割り当てがされていない PIN にプレースホルダーが差し込まれていることがあります。このプレースホルダーは、組み立て時に再び差し込んでください。

ページ 3 - 図 4

- プラグインサート (黒) をドライバーで注意深く持ち上げ、ハウジングから引き抜きます。
- 納品された制御ワイヤーを、回路図に従いプラグインサートに差し込んでロックします。
⇒ 回路図、B441 メインワイヤーハーネスでの接続 (CCS)、J623 - エンジンコントロールユニット

注記

CCS の制御ワイヤーは、プラグインサート内において、特定の PIN への割り当てが決まっているわけではありません。PIN の割り当ては、取り付けられているエンジンやエンジンコントロールユニットによって異なります。

- エンジンコントロールユニット用のプラグを、逆の手順で取り付け、新しいケーブルタイを使用します。
- 制御ワイヤーはおり曲がったり擦れる部分ができることがないように、エンジンコンパートメントにすでにあるワイヤーに、ケーブルタイを用いて固定します。

1.2 最終的な作業と、クルーズコントロールシステムのアクティブ化

- すべての車両パーツを、逆の手順によって取り付けます。

注記

- ◆ 車両バッテリーの開回路電圧が確実に 12.5 V 以上になるようにしてください。車両バッテリーの電圧を維持するため、作業プロセスを通じて、バッテリー充電装置 -VAS 590X- を接続してください。
- ◆ バッテリーを接続した後、車両の装備（ラジオ、時計、パワーウィンドウ）を修理マニュアルおよび/または取扱説明書にしたがって点検しなければなりません。
- ◆ ESP 確認ランプが点灯し、ステアリング角度センサーのエラーが「基本設定なし、または基本設定が不正」という文とともにエラーメモリに入力される場合には、ステアリング角度センサー - G85 を新たにティーチングしなければなりません。必要な場合には、ステアリング角度センサーを新たに調整します。

- イグニッションをオフにした状態で、ODIS サービスによる車両診断器を車両の診断コネクタに接続します。
- イグニッションをオンにします。
- 「ガイド式エラー検索」モードを選択し、車両を識別します。
- 「スペシャルファンクション」で検査プログラム「機能起動システム」を起動します。
- 起動機能用にボタン「-1-」を選択します。
- 起動する制御装置用に診断アドレス「19」を入力し、車両診断器の説明に従います。
- 車両診断器の接続を解除します。

注記

クルーズコントロールシステムが起動すると、計器群のバリエーションに応じて、クルーズコントロールシステムのライトが点灯するか、またはウィンカーが左右交互に表示されます。

- 車両で試験走行を行い、クラッチまたはブレーキのペダルの操作時にクルーズコントロールシステム（CCS）のスイッチオフを確認します。



Montagehandleiding

Originele snelheidsregelaar (GRA), Golf 2013 ►

5G# 054 691 #
5G2 054 690

Levering:

- ◆ 1 x Stuurkabel¹⁾
- ◆ 1 x Multifunctionele toetsen en afdekking voor multifunctioneel stuurwiel²⁾
- ◆ 1 x Gaspedaalmodule³⁾
- ◆ 1 x Stuurschakelaar⁴⁾
- ◆ 1 x Montagehandleiding
- ◆ 1 x Activering document

- 1) de stuurkabel wordt altijd meegeleverd, maar afhankelijk van de concrete uitrusting van de auto bestaat de mogelijkheid dat deze niet nodig is.
- 2) alleen bij onderdeelnummer 5G0 054 691 A, 5G1 054 691 A, 5G2 054 691 A bestanddeel van de levering.
- 3) alleen bij onderdeelnummer 5G1 054 691, 5G1 054 691 A, 5G1 054 691 B, 5G2 054 691, 5G2 054 691 A, 5G2 054 690 bestanddeel van de levering.
- 4) alleen bij onderdeelnummer 5G0 054 691, 5G1 054 691, 5G2 054 691, 5G0 054 691 B, 5G1 054 691 B, 5G2 054 690 bestanddeel van de levering. De stuurhendel heeft **altijd** de schakelposities voor auto's met een achterrutwischer, onafhankelijk van de daadwerkelijk in het voertuig ingebouwde uitrusting. Bij auto's zonder achterrutwischer zijn de betreffende schakelaarstanden zonder functie. Tijdens de overdracht van de auto moet de klant over dit feit geïnformeerd worden.

Benodigd speciaal gereedschap, keurings- en meettoestellen evenals hulpmiddelen:

- ◆ Kruiskopschroevendraaier
- ◆ Platte schroevendraaier
- ◆ Voertuigdiagnosetestester met ODIS-service
- ◆ Set inbusleutels
- ◆ Momentsleutel -V.A.G. 1331-
- ◆ Accuaadaparaat -VAS 590X-

Accessoires⁵⁾:

- ◆ Afbrekschroeven (alleen wanneer kabels getrokken worden en bij auto's met een motorbesturingsapparaat met diefstalbeveiliging)
- 5) niet inbegrepen in de levering, a.u.b. afzonderlijk bij uw VW-partner bestellen.

Werkwijze:



Tip

- ◆ *De inbouw van de originele snelheidsregelaar zou door een deskundige werkplaats verricht moeten worden. Ondeskundige inbouw kan schade aan het voertuig of de snelheidsregelaar veroorzaken.*
- ◆ *De in deze montagehandleiding beschreven uit te voeren werken aan het voertuig kunnen soms veranderen omwille van veranderingen aan het model. Bijgevolg zijn bijvoorbeeld veranderingen van de leidingkleuren of van de inbouwplaatsen niet uit te sluiten. Neem daarom ook altijd het actuele elektrische schema resp. de actuele reparatiehandleidingen van de auto in acht.*
- ◆ *Bevestig de kabels zodanig dat zij niet in contact kunnen komen met de draaiende of andere bewegende delen van de auto en voorkomen wordt dat zij langs scherpe plaat- of kunststofdelen schuren.*
- ◆ *Technische veranderingen voorbehouden.*

1.1 Montage van de componenten

- Accu verwijderen.
⇒ ELSA; rep.-gr. 27
- Bouw de gaspedaalmodule uit de auto uit en vervang haar door de gaspedaalmodule uit de levering.
⇒ ELSA; rep.-gr. 20

Geldt alleen voor auto's met multifunctioneel stuurwiel:

- bestand stuurwielafdekking en multifunctionele toetsen uitbouwen en door de componenten uit de levering vervangen.
⇒ ELSA; rep.-gr. 91

Geldt alleen voor auto's zonder multifunctioneel stuurwiel:

- Stuur met airbageenheid uitbouwen.
⇒ ELSA; rep.-gr. 48
- Stuurbekleding verwijderen.
⇒ ELSA; rep.-gr. 68
- Opbergvak onder het instrumentenbord links uitbouwen.
⇒ ELSA; rep.-gr. 68
- Bestaande stuurschakelaars uitbouwen en door de component uit de levering vervangen.
⇒ ELSA; rep.-gr. 94

Vervolg voor alle voertuigen:

Blz. 2 - afb. 1



Tip

Er moet altijd gecontroleerd worden of reeds een besturingskabel naar het besturingsapparaat voor de stuurkolomelektronica in de auto ingebouwd is. De besturingskabel bezet in de aansluitstekker de kamer PIN 5 (zie pagina 2, afb. 2 -pijl-). Mocht de besturingskabel reeds aanwezig zijn, dan kunnen de volgende arbeidsstappen overgeslagen worden en de afrondende werkzaamheden en de activering van de snelheidsregelaar verricht worden pagina 28

- Bij de stekker naar het besturingsapparaat voor de stuurkolomelektronica het insteekcontactelement -1- met een schroevendraaier ontgrendelen - pijl- en uit de stekkerbehuizing -2- trekken.

Blz. 2 - afb. 2

- Besturingskabel -1- uit de levering in kamer PIN 5 -pijl- van het insteekcontactelement inpluggen en vergrendelen.
- Insteekcontactelement in de stekkerbehuizing schuiven en vergrendelen.
- Plug de stekker in bij het besturingsapparaat voor de stuurkolomelektronica.

Blz. 2 - afb. 3

- Stuurkabel naar de kabeldoorvoer onder de stuurkolom installeren.
- Trek de stuurkabel via de kabeldoorvoer -pijl- het motorcompartiment in -pijl-.
- Stuurkabel in de binnenruimte met kabelbinders aan de bestaande kabels van de auto zonder knik- en schuurpunten bevestigen.
- Installeer de besturingskabel tot aan het motorbesturingsapparaat.

Blz. 3 - afb. 1

- Trek de stekker van het motorbesturingsapparaat af.
- ⇒ ELSA; rep.-gr. 24
- Kabelbinder -1- doorsnijden en afdekking van de stekker afschuiven -pijl-.

Blz. 3 - afb. 2

- Schuif met een schroevendraaier de vergrendelingen rechts en links uit de stekker.

Blz. 3 - afb. 3

- Hevel met een schroevendraaier de afdekking -1- en de afdichting -2- uit de stekkerbehuizing.



Tip

Afhankelijk van de uitvoering kunnen in de niet belegde PIN's plaatshouders zijn gestoken. Deze moeten er bij de montage weer ingestoken worden.

Blz. 3 - afb. 4

- Insteekcontactelement (zwart) voorzichtig met een schroevendraaier eruit hevelen en uit de behuizing trekken.
 - Besturingskabel uit de levering volgens het elektrische schema inpluggen in het insteekcontactelement en vergrendelen.
- ⇒ Elektrische schema, B441 verbinding (snelheidsregelaar) in de hoofdkabelboom, J623 - motorbesturingsapparaat



Tip

De besturingskabel snelheidsregelaar heeft binnen het insteekcontactelement geen vaste toewijzing aan een bepaalde PIN. De PIN-bezetting varieert afhankelijk van de ingebouwde motor of het motorbesturingsapparaat.

- Monteer de stekker voor het motorbesturingsapparaat in omgekeerde volgorde en vervang de kabelbinder.
- Stuurkabel in het motorcompartiment met kabelbinders aan de bestaande kabels van de auto zonder knik- en schuurpunten bevestigen.



1.2 Afsluitende werkzaamheden en activering van de snelheidsregelaar

- Monteer alle auto-onderdelen in omgekeerde volgorde.

Tip

- ◆ *Er moet gecontroleerd worden, of de rustspanning van de voertuigaccu tenminste 12,5 volt bedraagt. Sluit voor het behoud van de boordspanning tijdens het gehele verloop een acculaadapparaat -VAS 590X- aan.*
 - ◆ *Na het aanklemmen van de accu moet ervoor gezorgd worden dat de voertuiguitrusting (radio, klok, elektrische ramen) conform de reparatiehandleiding en/of de gebruiksaanwijzing gecontroleerd wordt.*
 - ◆ *Wanneer de ESP-controlelamp brandt en een fout van de stuurhoeksensor met de begeleidende tekst „geen of verkeerde basisinstelling“ in het foutgeheugen ingevoerd is, moet de stuurhoeksensor – G85 opnieuw ingesteld worden. Eventueel de stuurhoeksensor opnieuw instellen.*
- Sluit de voertuigdiagnosetester met ODIS-service bij uitgeschakeld contact op de diagnoseaansluiting van de auto aan.
 - Contact inschakelen.
 - Selecteer de bedrijfsmodus "Begeleide storingsopsporing" en identificeer de auto.
 - Start via "Speciale functies" het testprogramma "Functievrijschakelsysteem".
 - Schermknop "-1-" voor "Functie vrijschakelen".
 - Diagnoseadres "19" voor het vrijschakelende besturingsapparaat invoeren en de aanwijzingen van de voertuigdiagnosetester opvolgen.
 - Scheid de verbinding van de autodiagnosetester.

Tip

Afhankelijk van de variant van de combi-instrumenten wordt de geactiveerde snelheidsregelaar door het branden van het snelheidsregelaarlampje of door de schakelaarstand van de knipperschakelaar weergegeven.

- Voer met het voertuig een proefrit uit en controleer de uitschakeling van de snelheidsregelaar bij het intrappen van het koppelings- of rempedaal.



Instruções de montagem

Controlo da velocidade de cruzeiro original (GRA), Golf 2013 ➤

5G# 054 691 #
5G2 054 690

Conteúdo da entrega:

- ◆ 1 x Circuito de controlo¹⁾
- ◆ 1 x Teclas multifunções e guarnição para volante multifunções²⁾
- ◆ 1 x Módulo do pedal do acelerador³⁾
- ◆ 1 x Interruptor da coluna de direção⁴⁾
- ◆ 1 x Instruções de montagem
- ◆ 1 x Documento de ativação

1) O circuito de controlo faz sempre parte integrante do conteúdo de entrega, mas de acordo com o equipamento do veículo não será eventualmente necessário.

2) apenas com o número de peça 5G0 054 691 A, 5G1 054 691 A, 5G2 054 691 A parte integrante do conteúdo de entrega.

3) apenas com o número de peça 5G1 054 691, 5G1 054 691 A, 5G1 054 691 B, 5G2 054 691, 5G2 054 691 A, 5G2 054 690 parte integrante do conteúdo de entrega.

4) apenas com o número de peça 5G0 054 691, 5G1 054 691, 5G2 054 691, 5G0 054 691 B, 5G1 054 691 B, 5G2 054 690 parte integrante do conteúdo de entrega.

O braço da direção tem **sempre** as posições do interruptor para veículos com limpa-vidros traseiro, independentemente do equipamento realmente existente no veículo. Nos veículos sem limpa-vidros traseiro, as respetivas posições do interruptor não têm função. Na entrega do veículo, o cliente deve ser informado sobre estas circunstâncias.

Ferramentas especiais, aparelhos de verificação e de medição, bem como meios auxiliares necessários:

- ◆ Chave de parafusos de estrela
- ◆ Chave de fenda
- ◆ Ferramenta de diagnóstico do veículo com serviço ODIS
- ◆ Conjunto de parafusos internos Torx
- ◆ Chave dinamométrica -V.A.G. 1331-
- ◆ Carregador de bateria -VAS 590X-

Acessórios⁵⁾:

- ◆ Pernos de cisalhamento (apenas com a disposição dos cabos e veículos com aparelho de comando do motor protegido contra roubo)

5) não incluído; encomendar separadamente junto do parceiro VW.

Procedimentos:



Nota

- ◆ *A montagem do controlo da velocidade de cruzeiro original (GRA) deve ser efectuada por uma oficina especializada. Uma montagem incorrecta pode causar danos no veículo ou no controlo da velocidade de cruzeiro (GRA).*
- ◆ *Em determinadas circunstâncias, os trabalhos a realizar no veículo, descritos nestas instruções de montagem, podem ser diferentes devido às atualizações do modelo. Consequentemente, podem verificar-se alterações das cores dos cabos ou dos locais de montagem. Por esta razão, ter sempre em atenção o esquema elétrico atual ou os guias de reparação atuais do veículo.*
- ◆ *Os cabos devem ser fixados de modo a que não entrem em contacto com peças rotativas ou outras peças móveis do veículo, nem rocem em peças de plástico ou de chapa com arestas afiadas.*
- ◆ *Reservamo-nos o direito de efetuar alterações técnicas.*

1.1 Montagem dos componentes

- Desmontar a bateria.
- ⇒ ELSA; Gr. de rep. 27
- Desmontar o módulo do pedal do acelerador do veículo e substituí-lo pelo módulo do pedal do acelerador do volume de fornecimento.
- ELSA; Gr. de rep. 20

só é válido para os veículos com volante multifunções:

- Desmontar a guarnição existente do volante e as teclas multifunções, e substituir pelos componentes do conteúdo de entrega.
- ⇒ ELSA; Gr. de rep. 91

só é válido para os veículos sem volante multifunções:

- Desmontar o volante com a unidade de airbag.
- ⇒ ELSA; Gr. de rep. 48
- Desmontar o revestimento da coluna de direção.
- ⇒ ELSA; Gr. de rep. 68



- Desmontar o compartimento de arrumação sob o painel de interruptores, lado esquerdo.
⇒ ELSA; Gr. de rep. 68
- Desmontar o interruptor da coluna de direção existente, e substituir pelo componente do conteúdo de entrega.
⇒ ELSA; Gr. de rep. 94

Continuação para todos os veículos:

Página 2 - Fig. 1

Nota

Verificar sempre se no veículo já está instalado um circuito de controlo para o aparelho de comando do sistema eletrónico da coluna de direção. O circuito de controlo ocupa na ficha de ligação a câmara pino 5 (ver página 2, fig. 2 -seta-). Se o circuito de controlo já estiver disponível, as seguintes operações podem ser ignoradas e podem ser realizadas as operações finais, e a ativação do controlo da velocidade de cruzeiro página 31

- Na ficha do aparelho de comando para o sistema eletrónico da coluna de direção desbloquear o elemento do contato de encaixe -1- com uma chave de fendas -seta- e retirar da caixa da ficha -2-.

Página 2 - Fig. 2

- Inserir e encaixar o circuito de controlo -1- do conteúdo de entrega na câmara pino 5 -seta- do elemento do contato de encaixe.
- Inserir e encaixar o elemento do contato de encaixe na caixa da ficha.
- Inserir a ficha no aparelho de comando para o sistema eletrónico da coluna de direção.

Página 2 - Fig. 3

- Colocar o circuito de controlo relativo à guia de cabo sob a coluna de direção.
- Puxar o circuito de controlo através da guia de cabo -seta- para o compartimento do motor -seta-.
- Fixar sem nós nem fricção o circuito de controlo no compartimento interno com braçadeiras para cabos nos cabos existentes do veículo.
- Colocar o circuito de controlo para o aparelho de comando do motor.

Página 3 - Fig. 1

- Retirar a ficha do aparelho de comando do motor.
⇒ ELSA; Gr. de rep. 24
- Separar as braçadeiras para cabos -1- e afastar a cobertura da ficha -seta-.

Página 3 - Fig. 2

- Com uma chave de fendas desprender os bloqueios do lado direito e esquerdo da ficha.

Página 3 - Fig. 3

- Com uma chave de fendas levantar a cobertura -1- e a vedação -2- da caixa da ficha.

Nota

Conforme a versão, podem estar inseridos marcadores de posição nos pinos não ocupados. Estes devem ser inseridos novamente durante a montagem.

Página 3 - Fig. 4

- Levantar cuidadosamente o elemento do contato de encaixe (preto) com uma chave de fendas e retirara da caixa.
 - Inserir e encaixar o circuito de controlo do conteúdo de entrega no elemento do contato de encaixe de acordo com o esquema elétrico.
- ⇒ Esquema elétrico, ligação B441 (GRA) na cablagem principal, J623 - aparelho de comando do motor

Nota

O circuito de controlo GRA tem dentro do elemento do contato de encaixe nenhuma atribuição fixa a um pino determinado. A ocupação de pinos varia de acordo com o motor ou aparelho de comando do motor instalados.

- Montar na sequência inversa a ficha para o aparelho de comando do motor e substituir a abraçadeira para cabos.
- Fixar sem nós nem fricção o circuito de controlo no compartimento do motor com braçadeiras para cabos nos cabos existentes do veículo.



1.2 Operações finais e ativação do controlo da velocidade de cruzeiro

- Montar todos os componentes do veículo na sequência inversa.



Nota

- ◆ *Deve-se garantir que a tensão de repouso da bateria do veículo tem, no mínimo, 12,5 volts. Para manter a tensão de bordo durante o processo, ligue um carregador de bateria -VAS 590X-.*
 - ◆ *Após ligar a bateria, deve certificar-se que o equipamento do veículo (rádio, relógio, elevador elétrico da janela) é verificado de acordo com o guia de reparações e/ou o manual de instruções.*
 - ◆ *Se a luz de controlo ESP acender, e o erro do sensor do ângulo de direção estiver inserido na memória de erros com o texto de acompanhamento "sem ou regulação básica incorreta", o sensor do ângulo de direção - G85 deve ser emparelhado novamente. Se necessário, alinhar novamente o sensor do ângulo de direção.*
- Caso a ignição esteja desligada, ligue a ferramenta de diagnóstico do veículo com serviço ODIS na tomada de diagnóstico do veículo.
 - Ligar a ignição.
 - Seleccionar o modo operacional "Localização de avarias assistida" e identificar o veículo.
 - Através das "Funções especiais" iniciar o programa de verificação "Sistema de activação da função".
 - Seleccionar o botão "-1-" para "Activar função".
 - Introduzir o endereço de diagnóstico "19" para o aparelho de comando a activar e seguir as instruções da ferramenta de diagnóstico do veículo.
 - Separar a ligação da ferramenta de diagnóstico do veículo.



Nota

Conforme a versão do painel de instrumentos, o GRA ativado é indicado através da iluminação da luz de GRA ou através da posição do interruptor no interruptor da luz intermitente.

- Realizar um test drive com o veículo e verificar a desativação do controlo da velocidade de cruzeiro (GRA) mediante o acionamento do pedal da embraiagem ou do travão.



Instrukcja montażu

Oryginalny system regulacji prędkości (GRA), Golf 2013 ➤

5G# 054 691 #
5G2 054 690

Zakres dostawy:

- ◆ 1 x przewód sterowniczy¹⁾
- ◆ 1 x przyciski multifunkcyjne i osłona dla koła kierownicy ze zintegrowanymi przełącznikami²⁾
- ◆ 1 x Moduł pedału przyspieszenia³⁾
- ◆ 1 x przełącznik kolumny kierownicy⁴⁾
- ◆ 1 x instrukcja montażu
- ◆ 1 x dokument aktywacja

1) przewód sterowniczy jest zawsze częścią składową zakresu dostawy, ale w zależności od wyposażenia pojazdu nie jest ewentualnie zawsze potrzebny.

2) jest częścią składową zakresu dostawy tylko w przypadku numeru części 5G0 054 691 A, 5G1 054 691 A, 5G2 054 691 A.

3) jest częścią składową zakresu dostawy tylko w przypadku numeru części 5G1 054 691, 5G1 054 691 A, 5G1 054 691 B, 5G2 054 691, 5G2 054 691 A, 5G2 054 690.

4) jest częścią składową zakresu dostawy tylko w przypadku numeru części 5G0 054 691, 5G1 054 691, 5G2 054 691, 5G0 054 691 B, 5G1 054 691 B, 5G2 054 690.

Dźwignia kierownicy posiada **zawsze** pozycje przełącznika dla pojazdów z wycieraczką tylnej szyby, niezależnie od rzeczywistego wyposażenia występującego w pojeździe. W przypadku pojazdów bez wycieraczki tylnej szyby, przełącznik w tych pozycjach nie działa. W trakcie przekazywania pojazdu należy o tej okoliczności powiadomić klienta.

Potrzebne narzędzia specjalne, urządzenia kontrolne i pomiarowe oraz środki pomocnicze:

- ◆ Wkrętak krzyżowy
- ◆ Wkrętak do śrub z rowkiem
- ◆ Tester diagnostyczny pojazdu z serwisem ODIS
- ◆ Zestaw wewnętrznych kluczy Torx
- ◆ Klucz dynamometryczny -V.A.G. 1331-
- ◆ Ładowarka akumulatora -VAS 590X-

Wyposażenie⁵⁾:

- ◆ Śruby zrywane (tylko w przypadku ułożenia przewodów i pojazdów z urządzeniem sterującym silnikiem z zabezpieczeniem przed kradzieżą)

5) nie należy do zakresu dostawy, należy zamówić osobno u Państwa partnera VW.

Przebieg czynności:



Wskazówka

- ◆ *Montaż oryginalnego systemu regulacji prędkości (GRA) powinien być przeprowadzony przez specjalistyczny warsztat. Nieprawidłowy montaż może prowadzić do uszkodzenia pojazdu lub systemu regulacji prędkości (GRA).*
- ◆ *Prace opisane w tej instrukcji obsługi, które należy przeprowadzić przy pojeździe, mogą ewentualnie ulec zmianie ze względu na środki przeprowadzane w celu zmiany szczegółów technicznych modelu. Dlatego niewykluczone są na przykład zmiany kolorów kabli lub miejsca montażu. Z tego względu należy zawsze zwracać uwagę na aktualny schemat obwodowy lub na informacje zawarte w podręczniku do naprawy danego pojazdu.*
- ◆ *Należy umocować wszystkie przewody w taki sposób, aby nie miały kontaktu z obracającymi się lub ruchomymi częściami pojazdu i nie ocierały się o ostre metalowe lub plastikowe części.*
- ◆ *Zmiany techniczne zastrzeżone.*

1.1 Montaż elementów

– Wymontować akumulator.

⇒ ELSA; Zarys napraw 27

– Proszę wymontować moduł pedału przyspieszenia z pojazdu i zastąpić go modułem pedału przyspieszenia z dostawy.

⇒ ELSA; Zarys napraw 20

dotyczy to wyłącznie pojazdów z kołem kierownicy ze zintegrowanymi przełącznikami (MFL):

– Wymontować istniejącą osłonę kierownicy i przyciski multifunkcyjne i wymienić na elementy z zakresu dostawy.

⇒ ELSA; Zarys napraw 91

dotyczy to wyłącznie pojazdów bez koła kierownicy ze zintegrowanymi przełącznikami (MFL):

– Wymontować kierownicę z jednostką poduszki powietrznej.

⇒ ELSA; Zarys napraw 48

– Wymontować obudowę kolumny kierownicy.

⇒ ELSA; Zarys napraw 68

– Półka pod deską rozdzielczą z lewej strony.

⇒ ELSA; Zarys napraw 68

– Wymontować występujący przełącznik kolumny kierownicy i wymienić na element z zakresu dostawy.

⇒ ELSA; Zarys napraw 94

Kontynuacja dla wszystkich pojazdów:

Strona 2 - Ilustr. 1

Wskazówka

Należy zawsze sprawdzić, czy w pojeździe zamontowany jest już przewód sterujący do urządzenia sterującego dla elektroniki kolumny kierownicy. Przewód sterujący zajmuje we wtyczce podłączeniowej komorę PIN 5 (patrz strona 2, ilustr. 2 -strzałka-). Przewód sterowniczy. Jeżeli przewód sterujący już występuje, to poniższe kroki robocze można ominąć i przeprowadzić prace końcowe oraz aktywację systemu regulacji prędkości strona 34

- Na wtyczce urządzenia sterującego dla elektroniki kolumny kierownicy odblokować śrubokrętem wkładkę zestyku wtykowego -1- -strzałka- i wyciągnąć z obudowy wtyczki -2-.

Strona 2 - Ilustr. 2

- Przewód sterowniczy -1- z zakresu dostawy wsadzić w komorę PIN 5 -strzałka- wkładki zestyku wtykowego i zablokować.
- Wkładkę zestyku wtykowego wsunąć w obudowę wtyczki i zablokować.
- Wtyczkę włożyć w urządzenie sterujące elektroniką kolumny kierownicy.

Strona 2 - Ilustr. 3

- Przewód sterowniczy ułożyć do przepustu przewodu poniżej kolumną kierownicy.
- Przewód sterowniczy przeciągnąć przez przepust przewodu -strzałka- do komory silnika -strzałka-.
- Przewód sterowniczy we wnętrzu zamocować za pomocą zacisków do kabli na występujących przewodach pojazdu w taki sposób, aby się nie przecierały i zaginały.
- Przewód sterowniczy ułożyć do urządzenia sterującego silnikiem.

Strona 3 - Ilustr. 1

- Wyciągnąć wtyczkę z urządzenia sterującego silnikiem.
- ⇒ ELSA; Zarys napraw 24
- Przeciąć zacisk do kabli -1- i odsunąć osłonę wtyczki -strzałka-.

Strona 3 - Ilustr. 2

- Za pomocą śrubokręta rozsunąć blokady z prawej i lewej strony wtyczki.

Strona 3 - Ilustr. 3

- Osłonę -1- i uszczelkę -2- wypchnąć za pomocą śrubokręta z obudowy wtyczki.

Wskazówka

W zależności od wersji w niezajętych PIN-ach mogą być włożone wypełniacze. W trakcie montażu należy je ponownie włożyć.

Strona 3 - Ilustr. 4

- Wkładkę zestyku wtykowego (czarną) za pomocą śrubokręta wypchnąć ostrożnie i wyciągnąć z obudowy.
 - Przewód sterowniczy z zakresu dostawy zgodnie ze schematem obwodowym wsadzić i zablokować na wkładce zestyku wtykowego.
- ⇒ Schemat obwodowy, połączenie B441 (GRA) w głównej wiązce przewodów, J623 - urządzenie sterujące silnikiem

Wskazówka

Przewód sterowniczy GRA w obrębie wkładki zestyku wtykowego nie ma żadnego stałego przyporządkowania do określonego PIN-u. Układ PIN-ów zmienia się w zależności od zamontowanego silnika ewentualnie urządzenia sterującego silnikiem.

- Wtyczkę dla urządzenia sterującego silnikiem zamontować w odwrotnej kolejności i wymienić zacisk do kabli.
- Przewód sterowniczy w komorze silnika zamocować za pomocą zacisków do kabli na występujących przewodach pojazdu w taki sposób, aby się nie przecierały i zaginały.



1.2 Prace końcowe i aktywacja systemu regulacji prędkości

- Zamontować w odwrotnej kolejności wszystkie części pojazdu.



Wskazówka

- ◆ Należy się upewnić, że napięcie spoczynkowe akumulatora pojazdu wynosi co najmniej 12,5 V. W celu uzyskania napięcia pokładowego pojazdu podczas przebiegu podłączyć ładowarkę akumulatora -VAS 590X-.
 - ◆ Po podłączeniu zacisków akumulatora należy zwrócić uwagę, aby sprawdzić wyposażenie pojazdu (radio, zegar, elektryczne podnośniki szyb) zgodnie z zarysem napraw pojazdu i/lub instrukcją obsługi.
 - ◆ Jeżeli świeci się lampka kontrolna ESP i w pamięci błędów wpisany jest błąd kąta odchylenia koła kierowanego z towarzyszącym tekstem „brak lub nieprawidłowe ustawienie podstawowe“, to należy na nowo przeprowadzić uczenie czujnika kąta odchylenia koła kierowanego - G85. W razie potrzeby czujnik kąta odchylenia koła kierowanego należy na nowo wyregulować.
- Przy wyłączonym zapłonie podłączyć tester diagnostyczny pojazdu z serwisem ODIS do przyłącza diagnostycznego.
 - Włączyć zapłon.
 - Wybrać tryb „Sterowane wyszukiwanie błędów” i zidentyfikować pojazd.
 - Poprzez „Funkcje specjalne” włączyć program kontrolny „System udostępniania funkcji”.
 - Wybrać przycisk „-1-” dla „Udostępnianie funkcji”.
 - Wprowadzić adres diagnozy „19” dla urządzenia sterującego, które ma zostać aktywowane i postępować według wskazówek testera diagnostycznego pojazdu.
 - Odłączyć tester diagnostyczny pojazdu.



Wskazówka

W zależności od wariantu zestawu wskaźników aktywowany GRA jest sygnalizowany przez zapalenie się lampki GRA lub przez pozycję przełącznika na przełączniku kierunkowskazu.

- Wykonać jazdę próbną samochodem i sprawdzić system regulacji prędkości (GRA) w trakcie naciskania pedału sprzęgła lub hamulca.

Инструкция по установке Оригинальный круиз-контроль (GRA), Golf 2013 ➤

5G# 054 691 #
5G2 054 690

Комплект поставки:

- ◆ 1 x провод управления¹⁾
- ◆ 1 x блок многофункциональных кнопок и крышка для многофункционального рулевого колеса²⁾
- ◆ 1 x Модуль педали газа³⁾
- ◆ 1 x подрулевой переключатель⁴⁾
- ◆ 1 x инструкция по установке
- ◆ 1 x активация документов

1) Провод управления всегда входит в комплект поставки, хотя в некоторых комплектациях автомобиля он может не понадобиться.

2) Входит в комплект поставки только при номере детали 5G0 054 691 A, 5G1 054 691 A, 5G2 054 691 A.

3) Входит в комплект поставки только при номере детали 5G1 054 691, 5G1 054 691 A, 5G1 054 691 B, 5G2 054 691, 5G2 054 691 A, 5G2 054 690.

4) Входит в комплект поставки только при номере детали 5G0 054 691, 5G1 054 691, 5G2 054 691, 5G0 054 691 B, 5G1 054 691 B, 5G2 054 690.

Подрулевой рычаг-переключатель **всегда** имеет положения для автомобилей с задним стеклоочистителем, независимо от фактической комплектации автомобиля. В автомобилях без заднего стеклоочистителя соответствующие положения переключателя не используются (не работают). При передаче автомобиля указать клиенту на данную особенность.

Необходимый специнструмент, контрольно-измерительные приборы и вспомогательные средства:

- ◆ Отвертка под крестообразный шлиц
- ◆ Отвертка под плоский шлиц
- ◆ Диагностический тестер с сервисом ODIS
- ◆ Комплект головок под болт внутренний Torx
- ◆ Динамометрический ключ -V.A.G. 1331-
- ◆ Зарядное устройство -VAS 590X-

Принадлежности⁵⁾:

- ◆ Срывные болты (только при прокладке проводки и в автомобилях с защищенным от кражи блоком управления двигателя)

5) Не входит в комплект поставки, необходимо заказывать отдельно у своего партнера VW.

Порядок выполнения работ:

Указание

- ◆ *Установка оригинального круиз-контроля (GRA) должна выполняться на СТО или в специализированной мастерской. Неквалифицированная установка может привести к повреждению автомобиля или круиз-контроля.*
- ◆ *В случае автомобилей, прошедших рестайлинг, описание выполняемых работ из настоящей инструкции при определенных условиях может не соответствовать действительности. В частности, в таких случаях не исключено изменение цветов проводов или мест установки. Поэтому всегда следует учитывать также актуальные версии электросхем и руководств по ремонту автомобиля.*
- ◆ *Провода необходимо закреплять таким образом, чтобы они не касались вращающихся или других подвижных частей автомобиля и не терлись об острые металлические или пластмассовые детали.*
- ◆ *Права на внесение технических изменений сохраняются.*

1.1 Установка компонентов

- Снять АКБ.
- ⇒ ELSA; рем. гр. 27
- Снять модуль педали газа с автомобиля и заменить его модулем из комплекта поставки.
- ⇒ ELSA; рем. гр. 20

Только в автомобилях с многофункциональным рулевым колесом:

- Снять имеющуюся крышку рулевого колеса и блок многофункциональных кнопок и заменить на компоненты из комплекта поставки.
- ⇒ ELSA; рем. гр. 91

Только в автомобилях без многофункционального рулевого колеса:

- Снять рулевое колесо с модулем подушки безопасности.
- ⇒ ELSA; рем. гр. 48
- Снять облицовку рулевой колонки.
- ⇒ ELSA; рем. гр. 68
- Снять вещевой карман слева под комбинацией приборов.
- ⇒ ELSA; рем. гр. 68



- Снять имеющийся подрулевой переключатель и заменить на компонент из комплекта поставки.
- ⇒ ELSA; рем. гр. 94

Продолжение для всех автомобилей:

Стр. 2 - рис. 1

Указание

Всегда проверять наличие в автомобиле провода управления, идущего к блоку управления электроники рулевой колонки. Провод управления подсоединен к контакту гнезда 5 разъема (стр. 2, рис. 2 -стрелка-). Если провод управления в автомобиле уже имеется, то следующие этапы работ следует пропустить и выполнить только заключительные работы и активацию круиз-контроля стр. 37.

- С помощью отвертки разблокировать -стрелка- на разъеме блока управления электроники рулевой колонки контакт -1- и извлечь его из корпуса разъема -2-.

Стр. 2 - рис. 2

- Вставить провод управления -1- из комплекта поставки в гнездо 5 -стрелка- вставного контакта и защелкнуть.
- Задвинуть вставной контакт в корпус разъема и защелкнуть.
- Вставить разъем в блок управления электроники рулевой колонки.

Стр. 2 - рис. 3

- Проложить провод управления к кабельному вводу под рулевой колонкой.
- Протянуть провод управления через кабельный ввод -стрелка- в моторный отсек -стрелка-.
- Закрепить провод управления в салоне кабельными стяжками к имеющейся проводке автомобиля без изломов и последующего трения.
- Проложить провод управления к блоку управления двигателя.

Стр. 3 - рис. 1

- Отсоединить разъем от блока управления двигателя.
- ⇒ ELSA; рем. гр. 24
- Разрезать кабельную стяжку -1- и сдвинуть крышку разъема -стрелка-.

Стр. 3 - рис. 2

- Отверткой разблокировать фиксаторы слева и справа на разъеме.

Стр. 3 - рис. 3

- Отверткой поднять крышку -1- и уплотнитель -2- с корпуса разъема.

Указание

В зависимости от исполнения, в незанятых гнездах могут находиться заглушки. При сборке их необходимо установить на место.

Стр. 3 - рис. 4

- Отверткой аккуратно поднять вставной контакт (с черным проводом) и извлечь из корпуса.
 - Вставить провод управления из комплекта поставки во вставной контакт согласно электросхеме и защелкнуть.
- ⇒ Электросхема, В441 Соединение (GRA) в главном жгуте проводов, J623 - Блок управления двигателя

Указание

Провод управления GRA во вставном контакте не имеет конкретной привязки к определенному гнезду. Раскладка гнезд зависит от установленного на автомобиле двигателя/блока управления двигателя.

- Собрать разъем блока управления двигателя в обратной последовательности с заменой кабельной стяжки.
- Закрепить провод управления в моторном отсеке кабельными стяжками к имеющейся проводке автомобиля без изломов и последующего трения.

1.2 Заключительные работы и активация круиз-контроля

- Установить все компоненты автомобиля в обратной последовательности.

Указание

- ◆ *Необходимо убедиться в том, что напряжение холостого хода аккумуляторной батареи автомобиля составляет минимум 12,5 вольт. Для поддержания напряжения бортовой сети в ходе процедуры подключите зарядное устройство -VAS 590X-.*
 - ◆ *Не следует забывать, что после подключения АКБ потребуется соответствующая проверка электрических компонентов комплектации (магнитолы, часов, электрических стеклоподъемников) согласно руководству по ремонту и/или руководству по эксплуатации.*
 - ◆ *Если горит контрольная лампа ESP, и в памяти неисправностей зарегистрирована ошибка с комментарием «Отсутствующая или неправильная базовая настройка», то необходимо выполнить заново процедуру настройки датчика угла поворота руля -G85. При необходимости выполнить заново калибровку датчика угла поворота руля.*
- Подключить диагностический тестер с сервисом ODIS к диагностическому разъёму автомобиля при выключенном зажигании.
 - Включить зажигание.
 - Выбрать режим работы „Ведомый поиск неисправностей” и выполнить идентификацию автомобиля.
 - В меню „Специальные функции” запустить программу диагностики „Система активации функций”.
 - Нажать кнопку „-1-”, чтобы „Активировать функцию”.
 - Ввести диагностический адрес „19” для активируемого блока управления и следовать указаниям на дисплее тестера.
 - Разорвать соединение с диагностическим тестером.

Указание

В зависимости от варианта комбинации приборов, активация круиз-контроля подтверждается свечением лампы GRA либо положением переключателя указателей поворота.

- Выполнить пробную поездку на автомобиле с проверкой отключения круиз-контроля (GRA) при нажатии педали сцепления или тормоза.



Monteringsanvisning

Original hastighetsreglering (GRA), Golf 2013 ➤

5G# 054 691 #
5G2 054 690

Leveransomfång:

- ◆ 1 x Styrledning¹⁾
- ◆ 1 x Multifunktionsknappar och bländare för multifunktionsratt²⁾
- ◆ 1 x Gaspedalenhet³⁾
- ◆ 1 x Rattomkopplare⁴⁾
- ◆ 1 x Monteringsanvisning
- ◆ 1 x Aktivering dokument

1) styrledningen ingår alltid i leveransomfånget, men behövs inte alltid vid monteringen beroende på bilens utförande.

2) enbart vid delnummer 5G0 054 691 A, 5G1 054 691 A, 5G2 054 691 A beståndsdel av leveransomfånget.

3) enbart vid delnummer 5G1 054 691, 5G1 054 691 A, 5G1 054 691 B, 5G2 054 691, 5G2 054 691 A, 5G2 054 690 beståndsdel av leveransomfånget.

4) enbart vid delnummer 5G0 054 691, 5G1 054 691, 5G2 054 691, 5G0 054 691 B, 5G1 054 691 B, 5G2 054 690 beståndsdel av leveransomfånget.

Rattomkopplaren har **alltid** omkopplarlägen som är anpassade för bilar med bakrutetorkare, oberoende av bilens faktiska utrustning. På bilar utan bakrutetorkare har de aktuella omkopplarlägena ingen funktion. När bilen överlämnas till kunden skall denna informeras om detta förhållande.

Nödvändiga specialverktyg, kontroll- och mätinstrument samt hjälpmedel:

- ◆ Stjärnskruvmejsel
- ◆ Spårskruvmejsel
- ◆ Fordonsdiagnostestare med ODIS-service
- ◆ Sats invändig torx
- ◆ Momentnyckel -V.A.G. 1331-^
- ◆ Batteriladdare -VAS 590X-

Tillbehör⁵⁾:

- ◆ Säkerhetsskruvar (endast vid kabeldragning och fordon med stöldsäkrat motorstyrdon)

5) ingår inte i leveransomfånget, var god beställ separat hos din VW-partner.

Arbetsförlopp:



Anmärkning

- ◆ *Inmonteringen av den automatiska hastighetsregleringen i original, måste utföras av en specialverkstad. Osakkunnig montering kan leda till skador på fordonet eller den automatiska hastighetsregleringen.*
- ◆ *De arbeten på bilen som beskrivs i denna monteringsanvisning, kan ev. behöva ändras på grund av modelländringar. På så vis kan ändringar av t.ex. kabelfärger eller monteringsplatser inte uteslutas. Beakta därför alltid bilens aktuella kretsschema eller de aktuella reparationshandböckerna.*
- ◆ *Fäst alla kablar så att de inte kan komma i kontakt med bilens roterande eller rörliga delar och att de inte kan skava mot vassa plåt- eller plastdelar.*
- ◆ *Vi förbehåller oss rätten till tekniska ändringar.*

1.1 Montering av komponenterna

- Demontera batteriet.
- ⇒ ELSA; rep.-grupp 27

gäller enbart för fordon med multifunktionsratt:

- Demontera den befintliga rattbländaren och multifunktionsknapparna och byt ut med komponenten från leveransomfånget.
- ⇒ ELSA; rep.-grupp 91
- Demontera gaspedalenheten från bilen och byt ut den mot en gaspedalenhet från leveransomfånget.
- ⇒ ELSA; rep.-grupp 20

gäller enbart för fordon utan multifunktionsratt:

- Demontera ratten med airbagenheten.
- ⇒ ELSA; rep.-grupp 48
- Demontera rattaxelklädseln.
- ⇒ ELSA; rep.-grupp 68
- Demontera förvaringsfacket under instrumentpanelen til vänster.
- ⇒ ELSA; rep.-grupp 68
- Demontera den befintligarattomkopplaren och byt ut den med komponenten från leveransomfånget.
- ⇒ ELSA; rep.-grupp 94

Fortsättning för alla bilar:

Sidan 2 - bild 1

Anmärkning

Du måste alltid kontrollera om det redan finns en styrledning till styrdonet för rattaxelektroniken i bilen. Styrledningen är belagd i anslutningsstickkontakten i kammare PIN 5 (se sidan 2, bild. 2 -pil-). Om styrledningen redan är monterad kan du hoppa över följande arbetssteg och utföra de avslutande arbetena och aktiveringen av hastighetsregleringen sidan 40

- Vid stickkontakten för rattaxelektronikens styrdon lossar du stickkontaktinsatsen -1- med en skruvmejsel -pil- och drar ut den ur stickkontakthuset -2-.

Sidan 2 - bild 2

- Stick in styrledningen -1- från leveransomfånget i kammare PIN 5 -pil- på stickkontaktinsatsen och kläm fast.
- Skjut in stickkontaktinsatsen i stickkontakthuset och kläm fast den.
- Stick in stickkontakten vid rattaxelektronikens styrdon.

Sidan 2 - bild 3

- Flytta styrledningen för ledningsgenomföringen under rattörret.
- Dra styrledningen genom ledningsgenomföringen -pil- i motorrummet -pil-.
- Fäst styrledningen med buntband i kupén vid bilens befintliga ledningar utan knäck- och skavställen.
- Dra styrledningen till motorstyrdonet.

Sidan 3 - bild 1

- Dra loss stickkontakten från motorstyrdonet.
- ⇒ ELSA; rep.-grupp 24
- Genomskär buntbandet -1- och skjut av stickkontaktens skydd -pil-.

Sidan 3 - bild 2

- Skjut ut reglarna till höger och till vänster på stickkontakten med en skruvmejsel.

Sidan 3 - bild 3

- Bänd ut skyddet -1- och tätningen -2- ur stickkontakthuset med en skruvmejsel.

Anmärkning

Beroende av utförande, kan platshållare vara isatta i PIN som inte är belagda. Sätt i dem igen vid monteringen.

Sidan 3 - bild 4

- Bänd försiktigt loss stickkontaktinsatsen med en skruvmejsel och dra ut den ur huset.
 - Stick in styrledningen från leveransomfånget vid stickkontaktinsatsen enligt kretsschemat och kläm fast.
- ⇒ Kretsschema, B441 anslutning (GRA) i huvudledningsknippet, J623 - motorstyrdon

Anmärkning

Styrledningen AHR har inte någon fast tilldelning till en bestämd PIN inne i stickkontaktinsatsen. PIN-beläggnings varierar beroende på vilken motor eller vilket motorstyrdon som finns monterad.

- Montera stickkontakten för motorstyrdonet i omvänd ordningsföljd. Använd nya buntband.
- Fäst styrledningen med buntband i motorrummet vid bilens befintliga ledningar utan knäck- och skavställen.



1.2 Avslutande arbeten och aktivering av den automatiska hastighetsregleringen

- Montera alla fordonskomponenter i omvänd ordningsföljd.



Anmärkning

- ◆ *Du måste säkerställa att bilbatteriets vilspänning uppgår till minst 12,5 volt. Anslut en batteriladdare -VAS 590X- under hela förloppet för att upprätthålla bilens spänning.*
 - ◆ *Efter anslutningen av batteriet måste se till att bilutrustningarna (radio, klocka, elektriska fönsterhissar) kontrolleras i enlighet med reparationshandböckerna och/eller driftsanvisningen.*
 - ◆ *När ESP-kontrolllampan lyser och felet styrvinkelsensor med texten "ingen eller felaktig grundinställning" finns införd i felminnet, måste styrvinkelsensorn – G85 bli inlärd på nytt. Eventuellt kan du stämma av styrvinkelsensorn på nytt.*
- Anslut fordonsdiagnostestaren med ODIS-service till bilens diagnosuttag vid fränkopplad tändning.
 - Slå på tändningen.
 - Välj driftsläget "styrd felsökning" i fordonsdiagnostestaren och identifiera fordonet.
 - Via "specialfunktioner" startar du testprogrammet "Funktions-aktiveringssystem".
 - Välj pektangent "-1-" för "Funktionsaktivering".
 - Ange diagnosadress "19" för styrenheten som ska aktiveras och följ anvisningarna i fordonsdiagnostestaren.
 - Koppla från anslutningen av fordonets diagnostestare.



Anmärkning

Allt efter variant på kombiinstrumentet, visas aktiveringen av GRA genom att GRA-lampan tänds eller genom omkopplarläget på blinkersspaken.

- Provkör bilen och kontrollera att den automatiska hastighetsregleringen (GRA) kopplas från när kopplings- resp. bromspedalen trycks ner.