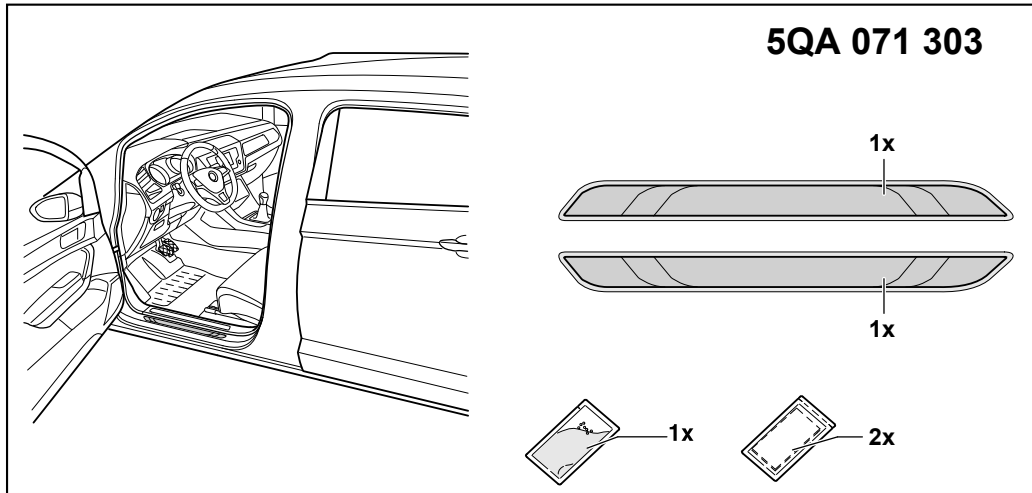




Zubehör für Volkswagen
 Accessories for Volkswagen
 Accessoires pour Volkswagen
 フォルクスワーゲン・アクセサリー

Montageanleitung
Installation instructions
Instructions de montage
Instrucciones de montaje
Istruzioni di montaggio
Montage-aanwijzing
Monteringsanvisning
Instruções de montagem
Instrukcja montażu
Montážní návod
 取付説明書
 装配手册
 Инструкция по монтажу



Änderungen des Lieferumfanges vorbehalten.
 Design and specifications subject to change without notice.
 Sous réserve de modifications.
 Se reservan las modificaciones respecto al volumen de suministro.
 Ci riserviamo il diritto di apportare modifiche al contenuto della fornitura.
 Wijzigingen in leveringsomvang voorbehouden.
 Ändringar av leveransomfattningen förbehålles.
 Reservado o direito a alterações do material fornecido.
 Zastrzegamy sobie prawo zmian zakresu dostawy.
 Změny rozsahu dodávky vyhrazeny.
 仕様および内容は予告なく変更する場合があります。
 供货范围可能发生改変。
 Возможны изменения комплекта поставки.

Touran 2015 ⇒

Hinweis:

- ◆ Wir empfehlen Ihnen, den Einbau in einer Fachwerkstatt durchführen zu lassen.

Note:

- ◆ We recommend that the work be carried out by a specialist workshop.

Remarque:

- ◆ Nous vous conseillons de confier le montage à un atelier spécialisé.

Nota:

- ◆ Le recomendamos dejar este montaje en manos de un taller especializado.

Avvertenza:

- ◆ Per il montaggio si consiglia di rivolgersi a un'officina specializzata.

Opmerking:

- ◆ Wij adviseren deze montage door een vakbedrijf te laten uitvoeren.

Observera:

- ◆ Vi rekommenderar att du låter en fackfirma utföra monteringen.

Nota:

- ◆ Recomendamos que mande efetuar a aplicação num serviço de assistência técnica.

Wskazówka:

- ◆ Zalecamy Państwu, aby wykonanie dobudowy zlecać firmie specjalistycznej.

Upozornění:

- ◆ Doporučujeme nechat provést montáž v autorizovaném servisu.

注意点:

- ◆ 取付を修理専門に任せるようにお勧めします。

提示:

- ◆ 建议由专业维修站进行加装工作。

Указание:

- ◆ Мы рекомендуем Вам поручить монтаж специализированному предприятию.

