

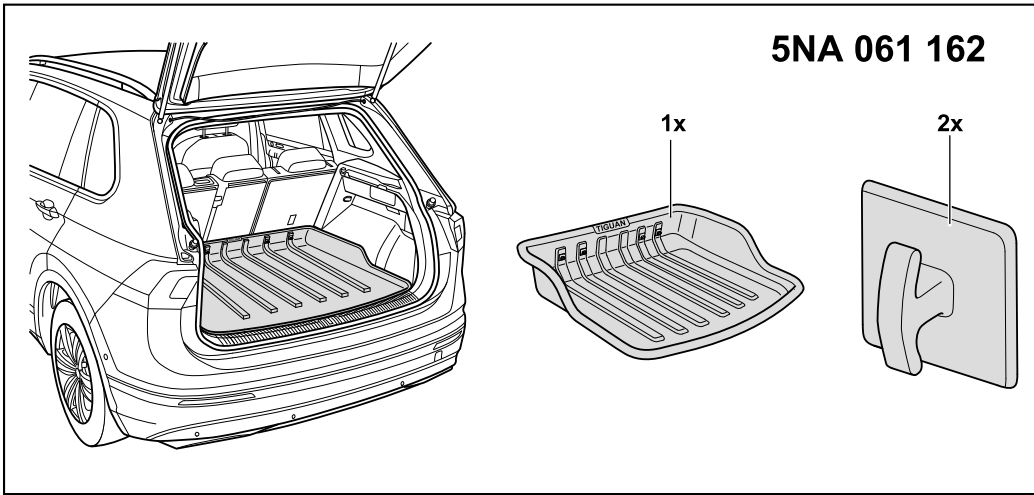


Zubehör für Volkswagen  
Accessories for Volkswagen  
Accessoires pour Volkswagen  
フォルクスワーゲン・アクセサリ

**Montageanleitung**  
**Installation instructions**  
**Instructions de montage**  
**Instrucciones de montaje**  
**Istruzioni di montaggio**  
**Montage-aanwijzing**  
**Monteringsanvisning**  
**Instruções de montagem**  
**Instrukcja montażu**  
**Montážní návod**

取付説明書  
装配手册  
Инструкция по монтажу

Änderungen des Lieferumfanges vorbehalten.  
Design and specifications subject to change without notice.  
Sous réserve de modifications.  
Se reservan las modificaciones respecto al volumen de suministro.  
Ci riserviamo il diritto di apportare modifiche al contenuto della fornitura.  
Wijzigingen in leveringsomvang voorbehouden.  
Ändringar av leveransomfattningen förbehålles.  
Reservado o direito a alterações do material fornecido.  
Zastrzegamy sobie prawo zmian zakresu dostawy.  
Změny rozsahu dodávky vyhrazeny.  
仕様および内容は予告なく変更する場合があります。  
供货范围可能发生改交。  
Возможны изменения комплекта поставки.



**5NA 061 162**

**Tiguan 2016 ⇒**

**D**

**Hinweis:**  
 ☞ Beachten Sie die Warn- und Sicherheitshinweise zum Einstellen der Rücksitzbank und des variablen Ladebodens in der Betriebsanleitung Ihres Fahrzeugs.

**F**

**Remarque :**  
 ☞ Respectez les avertissements et les consignes de sécurité pour régler la banquette arrière et le plancher de chargement variable, dans la notice d'utilisation de votre véhicule.

**I**

**Avvertenza:**  
 ☞ Osservare gli avvertimenti e le avvertenze per la sicurezza riportati nelle istruzioni per l'uso del vostro veicolo e relativi alla regolazione del divano posteriore e del pianale di carico variabile.

**S**

**Observera:**  
 ☞ Följ varnings- och säkerhetsanvisningarna i bilens instruktionsbok för inställning av baksätet och det variabla lastrumsgolvet.

**GB**

**Note:**  
 ☞ Please observe the warnings and safety notes in the Owner's manual of your vehicle for the adjustment of the rear seat and the variable luggage compartment floor.

**E**

**Nota:**  
 ☞ Observe las indicaciones de advertencia y seguridad para el ajuste del asiento trasero y la superficie de carga variable recogidas en el manual de instrucciones de su vehículo.

**NL**

**Opmerking:**  
 ☞ Neem de waarschuwingen en veiligheidsaanwijzingen m.b.t. het instellen van de achterbank en de variabele laadbodem in de handleiding van uw voertuig in acht.

**PT**

**Nota:**  
 ☞ Observe as indicações de aviso e de segurança para o ajuste do banco traseiro e do chão variável da zona de carga no manual de instruções do seu veículo.

**PL****Wskazówka:**

- 📖 Proszę przestrzegać wskazówek ostrzegawczych i bezpieczeństwa dotyczących ustawiania tylnego siedzenia i regulowanej podłogi bagażnika, zawartych w instrukcji eksploatacji pojazdu.

**CZ****Upozornění:**

- 📖 Všímněte si varování a bezpečnostních upozornění v návodu k provozu vašeho vozidla, která se týkají nastavení zadních sedadel a variabilní ložné plochy.

**J****注記:**

- 📖 本車の取扱説明書に、後部座席と調整式トランクボードの調整に関する警告及び安全説明をしっかりと守ってください。

**CN****提示:**

- 📖 请遵守本车用户手册中关于调整后排长条座椅和可调式行李厢地板的警告和安全提示。

**RU****Указание:**

- 📖 Соблюдайте предупредительные указания и указания по безопасности, касающиеся регулировки заднего сиденья и трансформируемого пола багажника, приведенные в руководстве по эксплуатации Вашего автомобиля.

