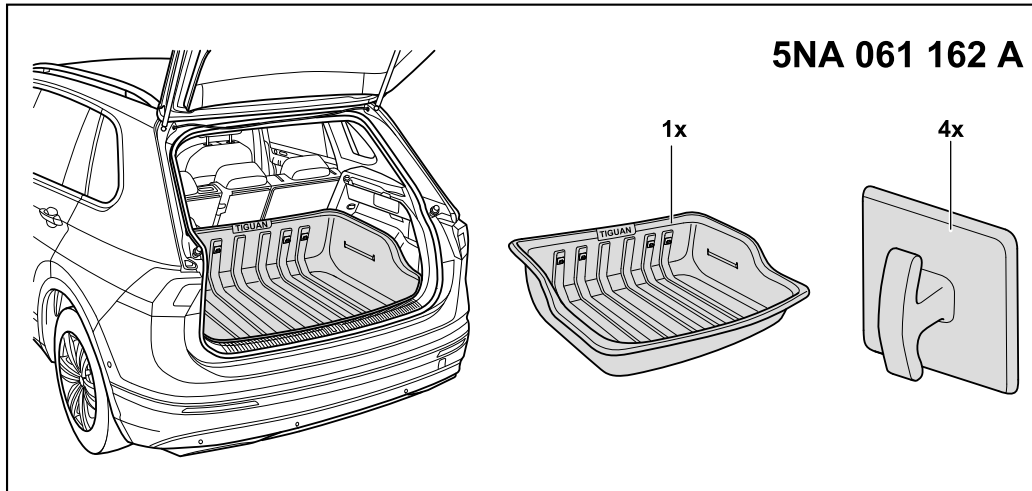




Zubehör für Volkswagen
Accessories for Volkswagen
Accessoires pour Volkswagen
フォルクスワーゲン・アクセサリー

Montageanleitung
Installation instructions
Instructions de montage
Instrucciones de montaje
Istruzioni di montaggio
Montage-aanwijzing
Monteringsanvisning
Instruções de montagem
Instrukcja montażu
Montážní návod
取付説明書
装配手册
Инструкция по монтажу



5NA 061 162 A

Änderungen des Lieferumfanges vorbehalten.
Design and specifications subject to change without notice.
Sous réserve de modifications.
Se reservan las modificaciones respecto al volumen de suministro.
Ci riserviamo il diritto di apportare modifiche al contenuto della fornitura.
Wijzigingen in leveringsomvang voorbehouden.
Ändringar av leveransomfattningen förbehålles.
Reservado o direito a alterações do material fornecido.
Zastrzegamy sobie prawo zmian zakresu dostawy.
Změny rozsahu dodávky vyhrazeny.
仕様および内容は予告なく変更する場合があります。
供货范围可能发生改变。
Возможны изменения комплекта поставки.

Tiguan 2016 ⇒

D

Hinweis:

- Beachten Sie die Warn- und Sicherheitshinweise zum Einstellen der Rücksitzbank in der Betriebsanleitung Ihres Fahrzeugs.

GB

Note:

- Please observe the warnings and safety notes in the Owner's manual of your vehicle for the adjustment of the rear seat.

F

Remarque :

- Respectez les avertissements et les consignes de sécurité pour régler la banquette arrière, dans la notice d'utilisation de votre véhicule.

E

Nota:

- Observe las indicaciones de advertencia y seguridad para el ajuste del asiento trasero recogidas en el manual de instrucciones de su vehículo.

I

Avvertenza:

- Osservare gli avvertimenti e le avvertenze per la sicurezza riportati nelle istruzioni per l'uso del vostro veicolo e relativi alla regolazione del divano posteriore.

NL

Opmerking:

- Neem de waarschuwingen en veiligheidsaanwijzingen m.b.t. het instellen van de achterbank in de handleiding van uw voertuig in acht.

S

Observera:

- Följ varnings- och säkerhetsanvisningarna i bilens instruktionsbok för inställning av baksätet.

PT

Nota:

- Observe as indicações de aviso e de segurança para o ajuste do banco traseiro no manual de instruções do seu veículo.

PL**Wskazówka:**

- 📖 Proszę przestrzegać wskazówek ostrzegawczych i bezpieczeństwa dotyczących ustawiania tylnego siedzenia, zawartych w instrukcji eksploatacji pojazdu.

J

注記:

- 📖 本車の取扱説明書に、後部座席の調整に関する警告及び安全説明をしっかりと守ってください。

RU**Указание:**

- 📖 Соблюдайте предупредительные указания и указания по безопасности, касающиеся регулировки заднего сиденья, приведенные в руководстве по эксплуатации Вашего автомобиля.

CZ**Upozornění:**

- 📖 Všímněte si varování a bezpečnostních upozornění v návodu k provozu vašeho vozidla, která se týkají nastavení zadních sedadel.

CN

提示:

- 📖 请遵守本车用户手册中关于调整后排长条座椅的警告和安全提示。

