



Zubehör für Volkswagen
Accessories for Volkswagen
Accessoires pour Volkswagen
フォルクスワーゲン・アクセサリー

Montageanleitung
Fitting instruction
Instructions de montage
Istruzioni di montaggio
Monteringsanvisning
Montage-aanwijzing
Instrucciones de montaje
Montážní návod
取付説明書

Änderungen des Lieferumfanges vorbehalten.

The right to modify specifications is reserved.

Modifications de l'ensemble de livraison réservées.

Ci riserviamo modifiche all'entità della fornitura.

Ändringar av leveransomfattningen förbehålles.

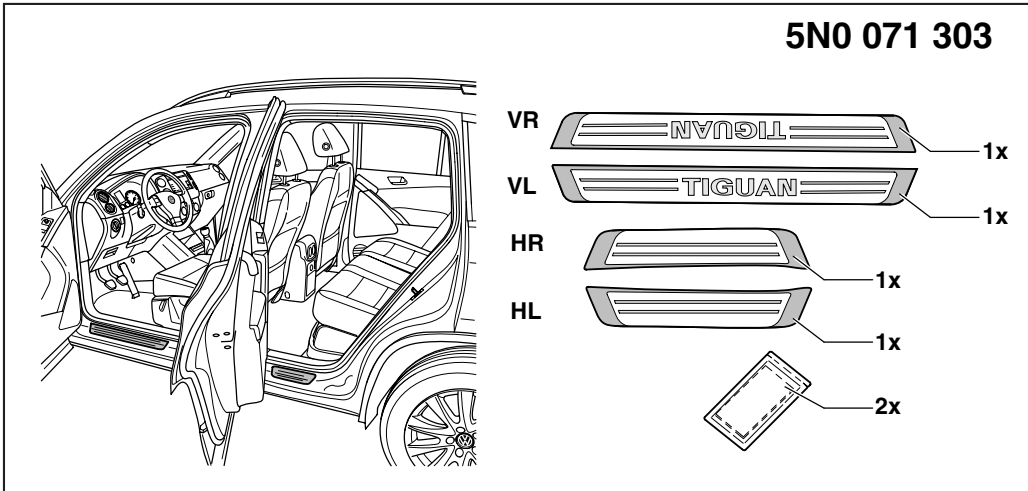
Wijzigingen in leveringsomvang voorbehouden.

Se reservan las modificaciones del conjunto de suministro.

Změny v dodávkách vyhrazeny.

仕様および内容は予告なく変更する場合があります。

5N0 071 303



Tiguan 2008 →

Hinweis:

- ◆ Wir empfehlen Ihnen, den Einbau in einer Fachwerkstatt durchführen zu lassen.

Vorsicht:

- ◆ Zur Ermittlung der Einbaupositionen der Einstiegsleisten empfehlen wir die Einbauschablonen (Teile-Nr.: 000 071 718).

Note:

- ◆ We recommend you to perform the installation in a specialized dealership.

Caution:

- ◆ We recommend the use of template (part No.: 000 071 718) to determine the fitting location of the entry mouldings.

Remarque:

- ◆ Nous vous recommandons de laisser effectuer la repose par un atelier spécialisé.

Attention:

- ◆ Pour déterminer les positions de montage des baguettes de seuil nous vous recommandons d'utiliser des gabarits de montage (No. de pièce : 000 071 718).

Avvertenza:

- ◆ Raccomandiamo di effettuare il montaggio in una officina specializzata.

Attenzione:

- ◆ Per rilevare la posizione di montaggio delle modanature del sottoporta, è consigliabile utilizzare le maschere di montaggio (n. di ricambio: 000 071 718).

Observera:

- ◆ Vi rekommenderar Er att låta en fackverkstad genomföra monteringen.

Viktigt:

- ◆ För bestämning av tröskellisternas monteringsposition rekommenderar vi monteringsmallarna (artnr: 000 071 718).

Tip:

- ◆ Wij raden u aan het inbouwen aan een vakgarage overte laten.

Let op:

- ◆ Voor de vaststelling van de inbouwposities van de instaplijsten adviseren wij de inbouwsjablonen (onderdeelnr.: 000 071 718).

Indicación:

- ◆ Recomendamos de dejar realizar el montaje por un taller especializado.

Cuidado:

- ◆ Para calcular la posición de montaje de las molduras de talonera, recomendamos las plantillas de montaje (núm. ref. 000 071 718).

Upozornění:

- ◆ Doporučujeme Vám, abyste si nechali provést montáž v odborné dílně.

Pozor:

- ◆ K určení montážních pozic přístupových lišt doporučujeme montážní šablony (č. dílu: 000 071 718).

注意:

- ◆ 専門のサービス工場に取付依頼することをお勧めします。

注意:

- ◆ ステップボードの取付け位置を決める時は型紙 (部品番号: 000 071 718) をお使いになるようお勧めします。

