



Zubehör für Volkswagen  
Accessories for Volkswagen  
Accessoires pour Volkswagen  
フォルクスワーゲン・アクセサリ

## Fahrrad-Heckträger

für 2 Fahrräder

## Rear bicycle rack

for 2 bicycles

## Porte-bicyclettes arrière

pour 2 bicyclettes

## Portabicicletta posteriore

per due biciclette

## Fietsendrager

voor 2 fietsen

## Bakmonterad cykelhållare

för 2 cyklar

## Portabicicletas trasero

para 2 bicicletas

## Zadní nosič jízdních kol

pro 2 jízdní kola

## 背面サイクルキャリア

自転車 2 台の積載

**Montageanleitung**  
**Fitting instruction**  
**Instructions de montage**  
**Istruzioni di montaggio**  
**Monteringsanvisning**  
**Montage-aanwijzing**  
**Instrucciones de montaje**  
**Montážní návod**  
**取付説明書**

Änderungen des Lieferumfanges vorbehalten.

The right to modify specifications is reserved.

Modifications de l'ensemble de livraison réservées.

Ci riserviamo modifiche all'entità della fornitura.

Ändringar av leveransomfattningen förbehålles.

Wijzigingen in leveringsomvang voorbehouden.

Se reservan las modificaciones del conjunto de suministro.

Změny v dodávkách vzhraženv.

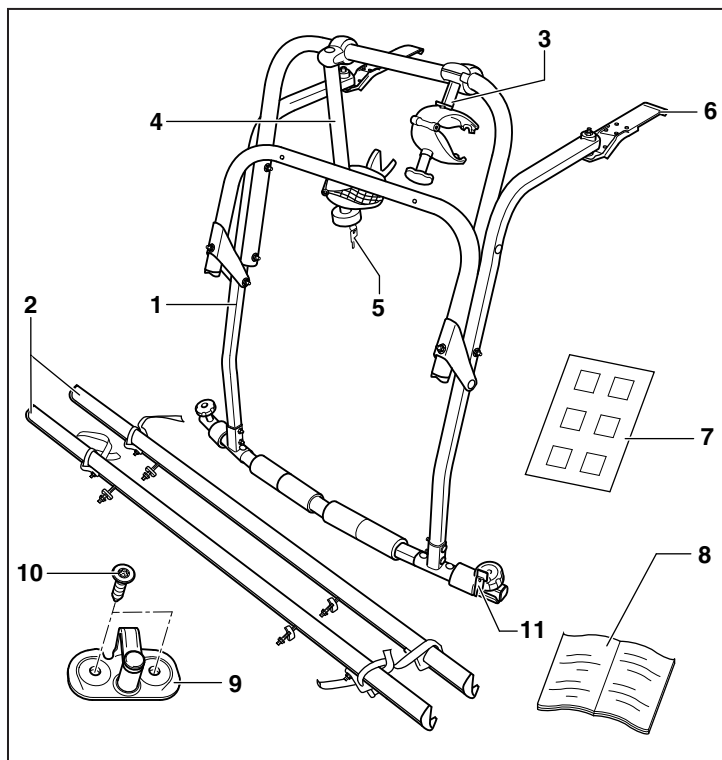
仕様および内容は予告なく変更する場合があります。

Teilenummer / Part number / Référence / Numero pezzo / Onderdeelnummer / Artikelnummer / Número de pieza / číslo dílu / 部品番号

Tiguan 2007 ⇒

5N0 071 104





### D Lieferumfang

Pos.	Bezeichnung	Stück
1	Grundträger	1
2	Fahrradschiene	2
3	Fahrradhalter 1. Fahrrad	1
4	Fahrradhalter 2. Fahrrad	1
5	Schlüssel	2
6	Haltekralle	2
7	Satz Lackschutzfolien	1
8	Montageanleitung	1
9	Schließbügel	1
10	Schraube	2
11	Schlüssel	2

### GB Scope of delivery

Item	Designation	Quantity
1	Base carrier	1
2	Bicycle rail	2
3	Bicycle holder for 1st bicycle	1
4	Bicycle holder for 2nd bicycle	1
5	Key	2
6	Retaining claw	2
7	Paint protective film set	1
8	Assembly instructions	1
9	Striker plate	1
10	Bolt	2
11	Key	2

### F Etendue de livraison

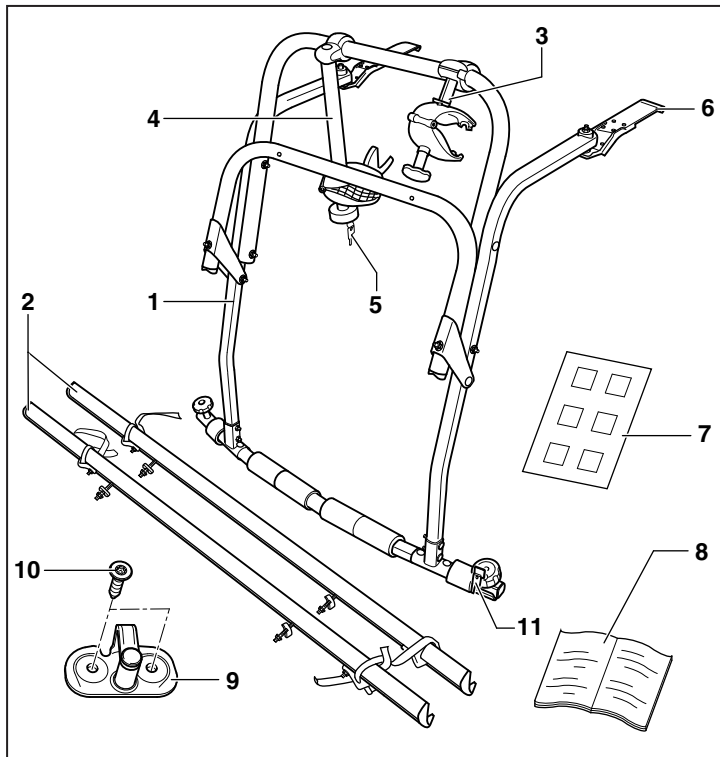
Pos.	Désignation	Pièce
1	Support de base	1
2	Rail de bicyclette	2
3	Support de 1ère bicyclette	1
4	Support de 2ème bicyclette	1
5	Clé	2
6	Griffe de maintien	2
7	Kit d'adhésifs de protection pour le vernis	1
8	Instructions de montage	1
9	Etrier de fermeture	1
10	Vis	2
11	Clé	2

### I Volume di fornitura

Pos.	Denominazione	pezzi
1	Supporto base	1
2	Rotaia fermaruota	2
3	Sistema di bloccaggio per 1° bicicletta	1
4	Sistema di bloccaggio per 2° bicicletta	1
5	Chiave	2
6	Graffa di ritegno	2
7	Kit di pellicole protettive per vernice	1
8	Istruzioni per il montaggio	1
9	Staffa di chiusura	1
10	Vite	2
11	Chiave	2

### NL Levering

Pos.	Benaming	Stuk
1	Basisdrager	1
2	Fietsrail	2
3	Fietshouder 1e fiets	1
4	Fietshouder 2e fiets	1
5	Sleutel	2
6	Houderklaw	2
7	Set lakbeschermfolies	1
8	Montage-instructie	1
9	Sluitbeugel	1
10	Schroef	2
11	Sleutel	2



### S Leveransomfattning

Pos	Beteckning	Antal
1	Grundhållare	1
2	Cykelskena	2
3	Cykelhållare för 1:a cykeln	1
4	Cykelhållare för 2:a cykeln	1
5	Nyckel	2
6	Fäste	2
7	Sats lackskyddsfolier	1
8	Monteringsanvisning	1
9	Låsbygel	1
10	Skruv	2
11	Nyckel	2

### CZ Rozsah dodávky

Poz.	Název dílu	Ks.
1	Základní nosič	1
2	Kolejnice pro jízdní kolo	2
3	Držák 1. jízdního kola	1
4	Držák 2. jízdního kola	1
5	Klíč	2
6	Přichytka	2
7	Sada ochranných fólií	1
8	Montážní návod	1
9	Uzavírací třmen	1
10	Šroub	2
11	Klíč	2

### E Volumen de suministro

Pos.	Denominación	Unidades
1	Soporte básico	1
2	Riel para bicicleta	2
3	Portabicicleta 1ª bicicleta	1
4	Portabicicleta 2ª bicicleta	1
5	Llave	2
6	Garra de sujeción	2
7	Juego láminas protectoras de pintura	1
8	Instrucciones de montaje	1
9	Arco de cierre	1
10	Tornillo	2
11	Llave	2

### J 製品内容

部位	名称	数量
1	ベースキャリア	1
2	レール	2
3	バイクブロック、1台目の自転車用	1
4	バイクブロック、2台目の自転車用	1
5	キー	2
6	固定クロー	2
7	車体塗装保護ホイルセット	1
8	取付説明書	1
9	ロックブラケット	1
10	ネジ	2
11	キー	2

**D****Technische Daten**

Eigengewicht des Fahrradträgers	9,5 kg
Maximale Zuladung des Fahrradträgers	36,0 kg
Maximale Rohrdurchmesser der Fahrradrahmen	
Rundrohr	80 mm
Ovalrohr	80 x 45 mm

**F****Caractéristiques techniques**

Poids propre du porte-bicyclettes	9,5 kg
Charge utile maximale du porte-bicyclettes	36,0 kg
Diamètre maximal de tube du cadre de bicyclette	
Tube rond	80 mm
Tube ovale	80 x 45 mm

**NL****Technische gegevens**

Eigengewicht van de fietsendrager	9,5 kg
Maximale lading van de fietsendrager	36,0 kg
Maximale pijpdoorsnede van het fietsframe	
Ronde pijp	80 mm
Ovale pijp	80 x 45 mm

**E****Datos técnicos**

Peso del portabicycletas	9,5 kg
Carga máxima del portabicycletas	36,0 kg
Diámetro de tubo máximo del marco de la bicicleta	
Tubo circular	80 mm
Tubo ovalado	80 x 45 mm

**J**

## 技術データ

サイクルキャリア重量:	9,5 kg
バイク積載限度:	36,0 kg
自転車のフレーム直径限度	
円形管	80 mm
楕円形管	80 x 45 mm

**GB****Technical data**

Weight of bicycle carrier	9,5 kg
Maximum payload of bicycle carrier	36,0 kg
Maximum pipe diameter of bicycle frame	
Round tubing	80 mm
Oval tubing	80 x 45 mm

**I****Dati tecnici**

Peso proprio del portabicyclette	9,5 kg
Carico utile max. del portabicyclette	36,0 kg
Diametri max. dei tubi del telaio della bicicletta	
Tubo tondo	80 mm
Tubo ovale	80 x 45 mm

**S****Tekniska data**

Cykelhållarens vikt	9,5 kg
Cykelhållarens maxlast	36,0 kg
Cykelramens maxdiameter	
Runt rör	80 mm
Ovalt rör	80 x 45 mm

**CZ****Technická data**

Vlastní hmotnost držáku jízdních kol	9,5 kg
Maximální zatížení držáku jízdních kol	36,0 kg
Maximální průměry trubek rámu jízdních kol	
Trubka kruhového průřezu	80 mm
Trubka oválného průřezu	80 x 45 mm

**D****Benötigte Werkzeuge**

- Ringschraubenschlüssel SW10

**GB****Required tools**

- Ring spanner 10 mm

**F****Outils nécessaires**

- Clé polygonale d' ouverture 10

**I****Attrezzi necessari**

- Chiave per viti ad anello, apertura 10

**NL****Vereiste werktuigen**

- Ringschroefleutel SW 10

**S****Erforderliga verktyg**

- Ringnyckel NV10

**E****Herramientas necesarias**

- Llave anular e/c10

**CZ****Potřebné nářadí:**

- Očkový klíč SW10

**J****必要工具**

- リングスパナ SW10

## Allgemeine Sicherheitshinweise

Lieber Kunde,  
wir freuen uns, dass Sie sich für einen Volkswagen Zubehör Fahrradträger entschieden haben. Die in dieser Montage- und Bedienungsanleitung aufgeführten Arbeiten und Sicherheitshinweise müssen unbedingt eingehalten werden. Schäden, die durch Nichtbeachtung auftreten, sind von jeglicher Haftung ausgeschlossen.

### Achtung!

Bevor Sie mit der Montage beginnen, bitten wir Sie, diese Montage- und Bedienungsanleitung sorgfältig zu lesen.  
Bei Nichtbeachtung gefährden Sie Ihre Sicherheit und die Sicherheit Dritter.

### Achtung!

Der Fahrrad-Heckträger ist nur zum Transport von Fahrrädern geeignet. Es dürfen nur Fahrräder mit einem Gewicht von je max. 18 kg auf dem Fahrradträger transportiert werden.  
Es dürfen maximal zwei Fahrräder transportiert werden.  
Der Fahrradträger ist für den Geländeeinsatz nicht geeignet.

### Achtung!

Überschreiten Sie niemals die zulässige Last des Heckträgers und das zulässige Gesamtgewicht Ihres Fahrzeuges (siehe Fahrzeugbordbuch/-bedienungsanleitung).

Ermittlung der vorhandenen Last:

$$\begin{array}{r} \text{Gewicht des Heckträgers} \quad (9,5 \text{ kg}) \\ + \text{Gewicht der Fahrräder (max. } 36,0 \text{ kg)} \\ \hline = \text{vorhandene Last} \quad (\text{max. } 45,5 \text{ kg}) \end{array}$$

### Achtung!

Die Fahrräder möglichst gleichmäßig und mit niedrigem Schwerpunkt auf dem Fahrradträger befestigen und mit Halter am Fahrradrahmen und Spannriemen an Vorder- und Hinterrädern gegen Herabfallen sichern. Fahrräder auf dem Fahrradträger gegen Wegrollen und Kippen sichern. Schwere Fahrräder fahrzeugnah und leichte Fahrräder (z.B. Kinderräder) weiter hinten auf dem Fahrradträger montieren.  
Vor der Beladung Kindersitze, lose Teile, z. B. Trinkflaschen, Satteltaschen usw. entfernen.  
Die Fahrräder nicht durch Planen oder Schutzüberzüge o.ä. abdecken.  
Schwere Zuladung im Kofferraum möglichst weit vorn im Fahrzeug verstauen, um einer übermäßigen Hecklastigkeit vorzubeugen.

### Achtung!

Mit beladenem Träger darf die Heckklappe nicht geöffnet werden.

### Achtung!

Beim Transport der Fahrräder die seitlich herausragenden Räder extra kennzeichnen. Bei Nachtfahrten die Rückstrahler bzw. Reflektoren der Räder abdecken, damit ein Zerrbild der rückwärtigen Fahrzeugbeleuchtung vermieden wird und andere Verkehrsteilnehmer nicht behindert oder getäuscht werden.

### Achtung!

Der Fahrzeughalter ist dafür verantwortlich, dass seine Sicht und das Gehör nicht durch seine Ladung oder den Zustand des Fahrzeuges beeinträchtigt wird. Er muss dafür sorgen, dass das Fahrzeug betriebsicher und die Ladung vorschriftsmäßig befestigt sind. Die Verkehrssicherheit des Fahrzeuges darf durch die Ladung nicht leiden.

### Achtung!

Nach der Montage ist nach ca. 20 km Fahrt der Fahrradträger auf korrekten Sitz zu prüfen und ggf. nachzuziehen.  
Alle Verschraubungen und Befestigungen des Fahrradträgers und der Fahrräder nach jeder Montage, vor jeder und nach jeder längeren Fahrt kontrollieren, ggf. nachziehen und in entsprechenden Abständen erneut kontrollieren.  
Bei schlechter Wegstrecke Verschraubungen und Befestigungen des Fahrradträgers und der Fahrräder in verkürzten Abständen kontrollieren.  
Bei Nichtbeachtung können sich der Fahrradträger bzw. die Fahrräder lösen und dadurch Sie oder andere Personen verletzen und/oder zu Sachschäden führen.

### Achtung!

Keine Schmiermittel an den Verschraubungen verwenden. Die Verschraubungen können sich dadurch selbsttätig lockern und der Fahrradträger bzw. das Fahrrad können sich lösen und dadurch Sie oder andere Personen verletzen und/oder zu Sachschäden führen.

### Achtung!

Laut STVZO sind Halter bzw. Fahrzeugführer für Zustand und Befestigung verantwortlich. Überprüfen Sie regelmäßig den Zustand der Befestigung bzw. die Spannriemen des Fahrrad-Heckträgers. Beschädigte oder verwitterte Spannriemen dürfen nicht mehr verwendet werden und müssen ausgetauscht werden.

### Achtung!

Das Fahr- und Bremsverhalten und die Seitenwindempfindlichkeit des Fahrzeugs verändern sich. Die maximale Geschwindigkeit von 130 km/h darf nicht überschritten werden.

### Achtung!

Reparaturen oder Austausch von Teilen durch einen Fachbetrieb durchführen lassen. Es dürfen nur die bei Ihrem Fachhändler erhältlichen Original-Ersatzteile verwendet werden.

### Vorsicht!

Bei Fahrzeugen mit Dieselmotor ist der Schließbügel für die Heckklappe durch den mitgelieferten Schließbügel -9- zur ersetzen - Beschädigungsgefahr!

### Vorsicht!

Während der Fahrt sollte der Fahrer, durch Blick in den Rückspiegel, den Fahrradträger und die Fahrräder auf evtl. Verschiebungen/Verlagerungen kontrollieren.  
Bei Veränderungen der Gewichtsverlagerung mit verminderter Geschwindigkeit zur nächsten Haltemöglichkeit weiterfahren und Verschraubungen und Befestigungen von Fahrradträger bzw. Fahrrädern nachziehen.

### Vorsicht!

Vor der Benutzung von Autowaschstraßen den Fahrradträger abbauen.

### Vorsicht!

Bei Ein- und Durchfahrten die veränderte Fahrzeugbreite und Fahrzeughöhe beachten.

### Vorsicht!

Kfz. - Kennzeichen und Heckleuchten dürfen vom Fahrrad-Heckträger und seiner Ladung nicht verdeckt werden.

### Vorsicht!

Verkehrssicheren Zustand der Fahrzeugstoßdämpfer jährlich vorbeugend prüfen lassen.

### Vorsicht!

Bei Fahrten mit unbeladenem Fahrrad-Heckträger den Tragrahmen mit zwei Spannriemen in hochgeklappter Position befestigen.

### Hinweis!

Beachten Sie die jeweiligen gesetzlichen Bestimmungen für die Benutzung von Fahrradträgern in anderen Ländern.

### Hinweis!

Fahrradträger bei Nichtbenutzung abbauen.

### Pflegehinweise:

Der Heckträger sollte immer gereinigt werden, besonders im Winter sollten Sie Schmutz und Salz regelmäßig entfernen.

**CB**

## General safety notes

Dear customer,  
We thank you for purchasing a Volkswagen Accessory bicycle rack. Adhere strictly to the work procedures and safety notes described in the assembly and operating instructions. We accept no responsibility for damage caused through non-observance of the instructions.

**Important!**

Please carefully read the assembly and operating instructions before starting assembly.  
Non-observance can cause serious injuries/death to you and others.

**Important!**

A bicycle rack is only suitable for the transportation of bicycles. Only bicycles with an individual maximum weight 18 kg may be transported on the bicycle carrier. Only a maximum of two bicycles may be transported. The bicycle holder is not suitable for use off-road.

**Important!**

Never exceed the maximum permitted load of the rear bicycle rack or maximum gross vehicle weight (see Owners manual for vehicle/ Instruction manual).

Determining load:

$$\begin{array}{r} \text{Weight of rear bicycle rack} \quad (9.5 \text{ kg}) \\ + \text{ weight of rear bicycles (max. } 36.0 \text{ kg)} \\ \hline = \text{load to be transported} \quad (\text{max. } 45.5 \text{ kg}) \end{array}$$

**Important!**

Secure bicycles evenly loaded and with lowest point of centre of gravity on bicycle rack. Secure bicycles also to bicycle frame and secure front and rear wheels of bicycle using tensioning straps to stop wheels falling off rack.

Secure bicycles against falling and rolling off.

Fit heavier bicycle close to vehicle and lighter bicycle (i.e. child's bicycle) furthest away from vehicle on bicycle rack.

Before loading bicycle remove, for example, child seat, drink bottle, saddle bags etc.

Do not cover bicycles with, for example, tarpaulin or other protective covers.

Load heavy loads in luggage compartment as far forwards as possible in vehicle to prevent tail-heavy loading.

**Important!**

The tailgate may not be opened when rack is loaded.

**Important!**

When transporting bicycles, mark projecting wheels with extra markings. When travelling at night, cover light reflectors, reflectors and wheel reflectors of bicycles so as not to distort rear light picture of vehicle. Not covering might otherwise hinder, deceive or endanger other road users.

**Important!**

The vehicle user is responsible to ensure their own vision and hearing are not impaired by the load and that the load does not adversely affect the driving condition of the vehicle. Ensure the vehicle can be operated safely and the load is secured correctly. The load must not adversely affect the roadworthiness and safety of the vehicle.

**Important!**

After fitting and driving approx. 20 km, check bicycle rack for correct seating of bicycles and readjust/retighten as necessary. Check all bolts and fittings of bicycle rack and bicycles after fitting, before and after each longer drive, tighten and/or readjust as necessary and check again according to these instructions. When driving over poor, uneven road surfaces, check all bolts and fittings of bicycle rack and bicycles at shorter intervals. For non-observance, bicycle rack and/or bicycles may become loose/fall off and endanger you and other persons, or cause damage.

**Important!**

Do not lubricate nuts, bolts or other threaded fittings. The nuts, bolts and other threaded fittings may loosen and bicycle rack and/or bicycles may become loose/fall off and endanger you and other persons, or cause damage.

**Important!**

According to German transportation legislation, owner and/or driver are responsible for condition and security/fastening. Regularly check condition of fastenings and/or tensioning straps of rear bicycle rack. Damaged or weathered tensioning straps may not be used and must be replaced.

**Important!**

Vehicle driving characteristics, braking behaviour and sensitivity to side wind are affected. Do not exceed the maximum permitted speed of 130 km/h.

**Important!**

Only repair or exchange parts at a qualified workshop. Only genuine replacement parts obtained through an authorized dealer may be used.

**Caution!**

Models with a diesel engine, exchange tailgate striker plate with striker plate -9- supplied.

**Caution!**

Whilst driving, driver must regularly check for possible undesired movement or shifting of bicycle rack and/or bicycles in rear view mirrors. For irregularities and/or load shifts, drive on at vastly reduced speed to next possible stopping place and check, readjust and retighten all bolts and fittings on bicycle holder and/or bicycles.

**Caution!**

Remove bicycle rack before using a car wash.

**Caution!**

Remember revised width/height of vehicle when entering restricted areas and entrances etc.

**Caution!**

The vehicle number plate and rear lighting may not be covered by and/or obstructed by the bicycle rack and its load.

**Caution!**

Check condition of vehicle shock absorbers annually.

**Caution!**

When driving with an unloaded rear bicycle rack, fold up carrier frame and secure frame in position with two tensioning straps.

**Note!**

Always observe respective legislation when using bicycle rack in other countries.

**Note!**

Remove bicycle rack when not in use.

**Cleaning and care:**

The rear rack must always be clean, ensure especially in winter that dirt and salt is removed regularly.



## F

### Consignes de sécurité générales

Cher client,  
Nous nous réjouissons que vous ayez choisi un porte-vélo parmi les accessoires de Volkswagen. Il est impératif de respecter les travaux et consignes de sécurité figurant dans ces instructions de montage et de service. Nous déclinons toute responsabilité pour des dommages résultant du non-respect de ces instructions.

#### Attention !

Avant de commencer le montage, nous vous prions de bien vouloir lire attentivement ces instructions de montage et de service. Si vous n'en tenez pas compte, vous mettez votre sécurité et celle de tiers en danger.

#### Attention !

Le porte-bicyclettes arrière est exclusivement réservé au transport de bicyclettes. Seules des bicyclettes pesant respectivement 18 kg au maximum peuvent être transportées sur le porte-bicyclettes. Il est interdit de transporter plus de deux bicyclettes. Le porte-bicyclettes ne doit pas être utilisé sur les chemins tout terrain ou accidentés.

#### Attention !

Ne dépassez jamais la charge admissible du porte-bicyclettes arrière et le poids total admissible de votre véhicule (voir carnet de bord/mode d'emploi du véhicule).

Détermination de la charge existante

Poids du support arrière	(9,5 kg)
+ Poids des bicyclettes	(max. 36,0 kg)
= Charge existante	(max. 45,5 kg)

#### Attention !

Fixez les bicyclettes si possible uniformément et avec un centre de gravité bas sur le porte-bicyclettes et bloquez-les avec le support sur le cadre de vélo et les sangles aux roues avant et arrière pour les empêcher de tomber.

Bloquez les bicyclettes sur le porte-bicyclettes pour les empêcher de se déplacer et de basculer.

Montez les bicyclettes lourdes près du véhicule et les bicyclettes légères (p.ex. bicyclettes d'enfants) à l'arrière du porte-bicyclettes.

Avant le chargement, enlevez les sièges d'enfants, les pièces non fixées, p.ex. les bidons, les sacoches etc.

Ne recouvrez pas les vélos par des bâches ou des revêtements de protection ou similaire.

Une charge lourde dans le coffre à bagages doit être arrimée le plus en avant possible dans le véhicule pour prévenir une charge excessive à l'arrière.

#### Attention !

Le hayon ne doit pas être ouvert quand le porte-bicyclettes est chargé.

#### Attention !

Pour le transport des bicyclettes, signalez séparément les roues faisant saillie latéralement. Pour les déplacements nocturnes, les catadioptrés et/ou les réflecteurs des roues doivent être recouverts, afin d'éviter une image déformée de l'éclairage arrière du véhicule et pour que les autres usagers de la route ne soient pas gênés ni induits en erreur.

#### Attention !

Le conducteur du véhicule est responsable que son champ de vision et son ouïe ne soient pas gênés par son chargement ou l'état du véhicule. Il doit veiller à la sécurité du véhicule et à la fixation réglementaire du chargement. La sécurité du véhicule sur route ne doit pas être entravée par le chargement.

#### Attention !

Après le montage, il faut vérifier après un trajet d'env. 20 km si le porte-bicyclettes est toujours bien fixé et le resserrer si nécessaire.

Contrôlez tous les raccords à vis et les fixations du porte-bicyclettes et des bicyclettes après chaque montage, avant et après tout trajet de longue durée, resserrez-les si nécessaire et contrôlez-les de nouveau à intervalles adéquats.

Sur une route mauvaise, contrôlez les raccords à vis et les fixations du porte-bicyclettes et des bicyclettes à intervalles plus rapprochés.

En cas de non-respect de ces prescriptions, le porte-bicyclettes et/ou les bicyclettes peuvent se détacher et vous blesser ou d'autres personnes et/ou provoquer des dégâts.

#### Attention !

Ne pas utiliser de lubrifiant sur les raccords à vis. Les raccords à vis peuvent se relâcher d'eux-mêmes et le porte-bicyclettes et les bicyclettes et/ou la bicyclette peuvent se détacher et vous blesser ou d'autres personnes et/ou provoquer des dégâts.

#### Attention !

Suivant la réglementation STVZO, le propriétaire et/ou le conducteur du véhicule est responsable de l'état et de la fixation du porte-bicyclettes arrière. Vérifiez régulièrement l'état de la fixation et/ou les sangles de serrage du porte-bicyclettes arrière. Les sangles endommagées ou altérées par les intempéries ne doivent plus être utilisées et sont à remplacer.

#### Attention !

Le comportement routier du véhicule, son freinage et sa sensibilité au vent latéral changent.

La vitesse maximale de 130 km/h ne doit pas être dépassée.

#### Attention !

Confiez les réparations ou le remplacement de pièces à un atelier spécialisé. Seules les pièces d'origine en vente chez votre revendeur spécialisé peuvent être utilisées.

#### Attention !

Pour les véhicules avec moteur Diesel, il faut remplacer l'étrier de fermeture pour le hayon par l'étrier de fermeture -9- faisant partie de la livraison - Risque d'endommagement !

#### Attention !

Pendant le trajet, le conducteur devrait jeter un coup d'oeil dans le rétroviseur pour contrôler si le porte-bicyclettes et les bicyclettes ne se déplacent/dислоquent pas.

En cas de modifications du report de charge, roulez à vitesse réduite jusqu'à la prochaine possibilité de stationnement et resserrez les raccords à vis et les fixations du porte-bicyclettes et/ou des bicyclettes.

#### Attention !

Démontez le porte-bicyclettes avant d'utiliser des installations de lavage de voitures.

#### Attention !

Tenez compte de la largeur et de la hauteur modifiées du véhicule lors du démarrage et pendant le trajet.

#### Attention !

Le numéro d'immatriculation et le dispositif d'éclairage ne doivent pas être recouverts par le porte-bicyclettes arrière et son chargement.

#### Attention !

A titre préventif, faites vérifier tous les ans si les amortisseurs du véhicule ne compromettent pas la sécurité routière.

#### Attention !

Pour les déplacements sans bicyclettes, fixez le cadre support en position relevée au moyen de deux sangles.

#### Information !

Respectez les prescriptions légales respectives pour l'utilisation de porte-bicyclettes dans d'autres pays.

#### Information !

Démontez le porte-bicyclettes quand vous ne l'utilisez pas.

#### Conseils d'entretien :

Le porte-bicyclettes arrière doit toujours être nettoyé, tout particulièrement en hiver vous devriez éliminer régulièrement la saleté et le sel.





## Avvertimenti per la sicurezza

Caro cliente, siamo lieti che Lei abbia deciso di acquistare come accessorio un portabiciclette Volkswagen. Devono essere assolutamente osservati i lavori e le istruzioni di sicurezza riportati nelle presenti istruzioni di montaggio e per l'uso. Per danni attribuibili alla non osservanza di quanto sopra si declina qualsiasi responsabilità.

### Attenzione!

Prima di iniziare i lavori di montaggio, si prega di leggere attentamente queste istruzioni.

In caso di inosservanza, Lei metterà in pericolo la Sua e la sicurezza di terzi.

### Attenzione!

Il portabiciclette posteriore è destinato unicamente al trasporto di biciclette.

Con il portabiciclette si possono trasportare soltanto biciclette con un peso di max. 18 kg ciascuna.

Si possono trasportare al massimo due biciclette.

Il portabiciclette non è indicato per l'uso fuori strada.

### Attenzione!

Non superate mai il carico ammesso del portabiciclette posteriore e il peso complessivo consentito del vostro veicolo (vedi libro di bordo del veicolo/Istruzioni per l'uso).

Determinazione del carico esistente:

Peso del portabiciclette posteriore	(9,5 kg)
+ Peso delle biciclette	(max. 36,0 kg)
= carico esistente	(max. 45,5 kg)

### Attenzione!

Fissare le biciclette quanto più uniformemente possibile e con il baricentro basso sul portabiciclette e assicurarne il telaio con supporti e le ruote anteriori e posteriori con cinghie in modo tale da impedire che possano cadere.

Assicurare le biciclette sul portabiciclette in modo da impedire che si muovano e si ribaltino.

Montare sul portabiciclette le biciclette pesanti più vicino al veicolo e le biciclette leggere (p. es. biciclette per bambini) più in fondo.

Prima del caricamento rimuovere seggiolini per bambini, parti non fisse, p. es. bottigliette per bere, borse, ecc.

Non coprire le biciclette con teli o rivestimenti protettivi, o simili.

Stivare i carichi pesanti nel vano bagagli quanto più avanti possibile nel veicolo per prevenire un eccessivo carico posteriore.

### Attenzione!

Non aprire il portellone posteriore con il portabiciclette caricato.

### Attenzione!

Durante il trasporto delle biciclette contrassegnare separatamente le ruote che sporgono lateralmente. In caso di viaggi notturni, coprire i catadiottri ovvero i riflettori delle ruote in modo da evitare un'immagine distorta dell'illuminazione posteriore del veicolo e per impedire che gli altri utenti del traffico siano ostacolati o tratti in inganno.

### Attenzione!

Il proprietario del veicolo deve garantire che la visuale e l'udito non siano pregiudicati dal carico o dallo stato del veicolo e deve provvedere al sicuro funzionamento del veicolo e al fissaggio regolare del carico. La sicurezza stradale del veicolo non deve essere pregiudicata dal carico.

### Attenzione!

Dopo il montaggio e dopo un tragitto di ca. 20 km occorre controllare l'accoppiamento corretto del portabiciclette riserrandolo se necessario. Controllare tutti i collegamenti a vite e i fissaggi del portabiciclette e delle biciclette stesse dopo ogni montaggio, prima di ogni viaggio e dopo ogni lungo percorso; eventualmente riserrare e ricontrollare le rispettive distanze.

Se un tratto di strada è disagiata, controllare i collegamenti a vite e i fissaggi del portabiciclette e delle biciclette stesse a intervalli più brevi.

In caso di inosservanza è possibile che il portabiciclette ovvero le biciclette si allentino in modo da provocare danni a Lei o ad altre persone e/o danni materiali.

### Attenzione!

Non utilizzare lubrificanti nei collegamenti a vite. È possibile che i collegamenti a vite si allentino automaticamente in modo che il portabiciclette ovvero la bicicletta stessa si stacchi, provocando così danni a Lei o ad altre persone e/o danni materiali.

### Attenzione!

Conformemente al Codice Stradale il proprietario ovvero il conducente del veicolo sono responsabili dello stato del medesimo e del fissaggio. Controllare a intervalli regolari lo stato e il fissaggio ovvero le cinghie di serraggio del portabiciclette posteriore. Cinghie di serraggio danneggiate o usurate non possono essere utilizzate e devono essere sostituite.

### Attenzione!

Il comportamento di guida e di frenata così come la sensibilità al vento laterale del veicolo cambiano. Non superare la velocità massima di 130 km/h.

### Attenzione!

Per riparazioni o la sostituzione di componenti si consiglia di rivolgersi ad un'officina specializzata. Si possono utilizzare unicamente i pezzi di ricambio originali che sono reperibili presso il rivenditore.

### Attenzione!

Nei veicoli con motore Diesel bisogna sostituire la staffa di chiusura per il portellone posteriore con la staffa di chiusura -9- fornita in dotazione – Pericolo di danneggiamento!

### Attenzione!

Durante il viaggio il conduttore dovrebbe controllare il portabiciclette e le biciclette attraverso lo specchio retrovisore per verificare eventuali spostamenti.

In caso di spostamenti dei pesi, proseguire a velocità ridotta fino alla prossima possibilità di sosta e serrare ulteriormente i collegamenti a vite e gli ancoraggi del portabiciclette ovvero delle biciclette stesse.

### Attenzione!

Prima di entrare un autolavaggio, smontare il portabiciclette.

### Attenzione!

Osservare la larghezza e l'altezza differenti del veicolo quando si attraversano raccordi di entrata o sottopassaggi.

### Attenzione!

La targa del veicolo e le luci posteriori non devono essere coperte dal portabiciclette posteriore e dal suo carico.

### Attenzione!

Far controllare preventivamente ogni anno se gli ammortizzatori del veicolo rispondono ai requisiti posti alla sicurezza stradale.

### Attenzione!

Per viaggi con il portabiciclette posteriore non carico, fissare il telaio portante con due cinghie di serraggio in posizione ribaltata verso l'alto.

### Avvertenza!

Osservare le rispettive disposizioni di legge per l'uso di portabiciclette in altri paesi.

### Avvertenza!

Se non lo si usa, smontare il portabiciclette.

### Indicazioni per la cura:

Il portabiciclette posteriore dovrebbe essere sempre pulito, specie in inverno si dovrebbe eliminare sporcizia e sale a intervalli regolari.



NL

## Algemene veiligheidsinstructies

Geachte klant,  
wij verheugen ons dat uw keuze op het aanvullend onderdeel fietsendrager van Volkswagen is gevallen. De in deze montage- en gebruiksaanwijzing vermelde werkzaamheden en veiligheidsinstructies moeten in ieder geval worden opgevolgd. Beschadigingen die door veronachtzaming optreden, zijn van iedere garantie uitgesloten.

### Attentie!

Alvorens u met de montage begint, verzoeken wij u, deze montage- en gebruiksaanwijzing zorgvuldig te lezen.  
Bij veronachtzaming bedriegt u uw eigen veiligheid en de veiligheid van derden.

### Attentie!

De fietsendrager achteren is slechts voor het transport van fietsen geschikt.  
Er mogen alleen fietsen met een gewicht van telkens max. 18 kg op de fietsendrager worden getransporteerd.  
Er mogen maximaal twee fietsen worden getransporteerd.  
De fietsendrager is voor de inzet in terrein niet geschikt.

### Attentie!

Overschrijdt nooit de toegestane last van de achterste drager en het toegestaan totaal gewicht van uw voertuig (zie voertuigboordboekje /-gebruiksaanwijzing).

Berekening van de voorhanden last:

$$\begin{array}{r} \text{gewicht van de achterste drager (9,5 kg)} \\ + \text{gewicht van de fietsen (max. 36,0 kg)} \\ \hline = \text{voorhanden last (max. 45,5 kg)} \end{array}$$

### Attentie!

De fietsen naar mogelijkheid gelijkmatig en met lage zwaartepunt op de fietsendrager bevestigen en met houders aan het fietsenframe en spanbanden aan voor- en achterwielen tegen een vallen zekeren. Fietsen op de fietsendrager tegen weggrollen en kantelen zekeren. Zware fietsen dicht bij het voertuig en lichte fietsen (bv kinderfietsen) verder achteren op de fietsendrager monteren.  
Vóór het beladen kinderzitjes, lose onderdelen, bv drinkflessen, zadeltassen enz. verwijderen.  
De fietsen niet door zeilen of beschermhoezen o.d. afdekken.  
Zware gewichten in de kofferruimte naar mogelijkheid ver voren in het voertuig verstouwen, om een bovenmatige achterlastigheid te voorkomen.

### Attentie!

Met beladen drager mag de achterklep niet worden geopend.

### Attentie!

Bij het transport van de fietsen de zijdelings uitstekende wielen extra kenmerken. Bij nachtritten de kattenogen resp. reflectoren van de wielen afdekken, opdat een vertekend beeld van de achterwaartse voertuigbelichting wordt voorkomen en andere verkeersdeelnemers niet belemmerd of misleidt worden.

### Attentie!

De bezitter van het voertuig is ervoor verantwoordelijk dat zijn zicht en gehoor niet door zijn lading of de toestand van het voertuig worden belemmerd. Hij moet ervoor zorgen dat het voertuig bedrijfsveilig en de lading volgens de voorschriften is bevestigd. De verkeersveiligheid van het voertuig mag niet door de lading lijden.

### Attentie!

Na de montage dient na ca. 20 km rit de fietsendrager op correcte zitting te worden gecontroleerd en evt. worden bijgetrokken.  
Alle schroefverbindingen en bevestigingen van de fietsendrager en de fietsen na iedere montage, vóór iedere en na iedere langere rit controleren, evt. natrekken en in passende afstanden opnieuw controleren.  
Bij slecht wegtraject de schroefverbindingen en bevestigingen van de fietsendrager en de fietsen in verkorte afstanden controleren.  
Bij veronachtzaming kunnen zich de fietsendrager resp. de fietsen loswerken en daardoor uzelf of andere personen verwonden en/of tot materiële schade leiden.

### Attentie!

Geen smeermiddelen aan de schroefverbindingen toepassen. De schroefverbindingen kunnen zich daardoor zelfstandig lossen en de fietsendrager resp. de fiets zouden zich kunnen losmaken en daardoor uzelf of andere personen verwonden en/of tot materiële schade leiden.

### Attentie!

Volgens verkeersreglement zijn bezitter resp. bestuurder van het voertuig voor toestand en bevestiging verantwoordelijk. Controleer regelmatig de toestand van de bevestiging resp. de spanbanden van de achterste fietsendrager. Beschadigde of verweerde spanbanden mogen niet meer worden toegepast en moeten worden vervangen.

### Attentie!

Het rij- en remgedrag en de gevoeligheid voor zijwind van het voertuig veranderen zich. De maximale snelheid van 130 km/u mag niet worden overschreden.

### Attentie!

Reparaties of een vervangen van onderdelen door een vakbedrijf laten uitvoeren. Er mogen slechts de bij uw vakhandelaar verkrijgbare originele reservedelen worden toegepast.

### Voorzichtig!

Bij voertuigen met dieselmotor is de sluitbeugel voor de achterklep door de meegeleverde sluitbeugel -9- te vervangen – gevaar van beschadiging!

### Voorzichtig!

Gedurende de rit dient de bestuurder, door een kijkje in de achteruitkijkspiegel, de fietsendrager en de fietsen op evt. verschuivingen/verplaatsingen te controleren.

Bij veranderingen van het gewicht met gereduceerde snelheid tot aan de volgende stopmogelijkheid doorrijden en schroefverbindingen en bevestigingen van fietsendrager resp. fietsen natrekken.

### Voorzichtig!

Vóór gebruik van autowasserettes de fietsendrager demonteren.

### Voorzichtig!

Bij in- en doorritten rekening houden met de gewijzigde breedte en hoogte van het voertuig.

### Voorzichtig!

Kentekenplaat en achterlichten mogen door de achterste fietsendrager en zijn lading niet worden verdekt.

### Voorzichtig!

Verkeersveilige toestand van de voertuigschokbrekers jaarlijks preventief laten controleren.

### Voorzichtig!

Bij ritten met onbeladen fietsendrager het draagframe met twee spanbanden in omhooggeklapte positie bevestigen.

### Opmerking!

Houdt rekening met de desbetreffende bepalingen voor het gebruik van fietsendragers in andere landen.

### Opmerking!

Fietsendrager bij niet-gebruik demonteren.

### Verzorgingsinstructies:

de achterste drager dient steeds gereinigd te worden, vooral in de winter moet u verontreinigingen en zout regelmatig verwijderen.



## S

### Allmänna säkerhetsanvisningar

Ärade Kund,  
vi gläder oss över att du har bestämt dig för en Volkswagen Tillbehör cykelhållare. De i denna monteringsanvisning och instruktion upptagna arbetena och säkerhetsanvisningarna måste ovillkorligen beaktas. Skador som uppstår på grund av att de inte beaktats är uteslutna från allt produktansvar.

#### Viktigt

Innan du börjar med monteringen ber vi dig att läsa denna monteringsanvisning och instruktion noggrant. Beaktas den inte riskerar du din säkerhet och säkerheten för tredje person.

#### Viktigt

Den bakmonterade cykelhållaren är endast lämpad för transport av cyklar.  
Endast cyklar med vardera en vikt på max 18 kg får transporteras på cykelhållaren.  
Max två cyklar får transporteras.  
Cykelhållaren är inte lämpad för körning i terräng.

#### Viktigt

Överskrid aldrig maxlasten för den bakmonterade cykelhållaren och bilens totalvikt (se Instruktionsboken/Monteringsanvisningen). Bestämning av lasten:

Bakmonterade cykelhållarens vikt (9,5 kg)	
+ cyklarnas vikt	(max 36,0 kg)
= sammanlagd last	(max 45,5 kg)

#### Viktigt

Fäst om möjligt cyklarna likmässigt och med låg tyngdpunkt på cykelhållaren med fäste på cykelramen och spännremmar på fram- och bakhjulen så att de inte kan ramla av.  
Lås cyklarna på cykelhållaren så att de inte kan rulla eller tippa.  
Montera tunga cyklar närmast bilen och lätta cyklar (t ex barncyklar) längre bak på cykelhållaren.  
Ta före lastningen av barnsitsar, lösa delar, t ex flaskor med drycker, sadelväskor osv.  
Täck inte över cyklarna med presenningar eller skyddsöverdrag eller liknande.  
Lasta tung last i bagageutrymmet om möjligt långt fram i bilen för att undvika en onormalt baktung bil.

#### Viktigt

Vid belastad cykelhållare får bakluckan inte öppnas.

#### Viktigt

Markera vid transport av cyklar hjulen som sticker ut på sidan extra. Täck vid körning i mörker över hjulens reflexer eller reflektorer så att en diffus bild av bilbelysningen bak undviks och andra trafikanter inte hindras eller luras.

#### Viktigt

Bilägaren är ansvarig för att hans sikt och hörsel inte påverkas av lasten och inte eller bilens tillstånd. Han måste sörja för att bilen är trafiksäker och att lasten är festsatt på föreskrivet sätt. Bilens trafiksäkerhet får inte påverkas av lasten.

#### Viktigt

Efter monteringen ska efter ca 20 km körning cykelhållaren kontrolleras med avseende på korrekt montering och om erforderligt efterdras. Kontrollera alla förskruvningar och infästningar för cykelhållaren och cyklarna efter varje montering, före och efter varje längd körning, efterdra om erforderligt och kontrollera med motsvarande avstånd på nytt.  
Kontrollera vid dåliga vägar förskruvningarna och infästningarna för cykelhållaren och cyklarna med kortare intervaller.  
Beaktas inte detta kan cykelhållaren resp cyklarna lossna och därigenom skada dig eller andra personer och/eller leda till andra skador.

#### Viktigt

Använd inget smörjmedel på förskruvningarna. Förskruvningarna kan härigenom lossna av sig självt och cykelhållaren resp cykeln kan lossna och därigenom skada dig eller andra personer och/eller leda till andra skador.

#### Viktigt

Enligt trafiklagstiftningen är bilägaren resp bilföraren ansvarig för skick och fastsättning. Kontrollera med regelbundna avstånd skicket för bakmonterade cykelhållarens fästen resp spännremmar. Skadade eller förvittrade spännremmar får inte användas längre och måste bytas.

#### Viktigt

Bilens kör- och bromsförhållande och sidvinds känslighet ändras sidvinds känslighet ändras. Tillåten maxhastighet med bakmonterad cykelhållare är 130 km/h och får inte överskridas.

#### Viktigt

Låt en auktoriserad verkstad genomföra reparationer eller byte av delar. Endast originaldelar som du erhåller hos din auktoriserade handlare får användas.

#### Se upp!

Vid bilar med dieselmotor ska låsbygeln för bakluckan ersättas genom den medlevererade låsbygeln -9-, risk för skador.

#### Se upp!

Vid körning bör föraren genom att titta i backspeglarna kontrollera cykelhållaren och cyklarna med avseende på eventuella förskjutningar/ annan viktfördelning.  
Kör vid ändringar i viktfördelningen med reducerad hastighet vidare till nästa möjlighet där man kan stanna och efterdra förskruvningarna och infästningarna för cykelhållaren resp cyklarna.

#### Se upp!

Montera av cykelhållaren före användning av automatiska biltvättanläggningar.

#### Se upp!

Beakta vid körning i uppfarter eller vid andra hinder bilens bredd och höjd.

#### Se upp!

Bilens registreringsskylt och baklyktor får inte skymmas av den bakmonterade cykelhållaren eller cyklarna.

#### Se upp!

Låt i förebyggande syfte årligen kontrollera att bilens stötdämpare är i ordning.

#### Se upp!

Fäst vid körning när bakmonterade cykelhållaren är obelastad bärramen i uppfälld position med två spännremmar.

#### Observera

Beakta gällande bestämmelser för användning av cykelhållare i andra länder.

#### Observera

Montera av cykelhållaren när den inte används.

#### Skötselansvisningar:

Den bakmonterade cykelhållaren bör alltid rengöras, speciellt på vintern bör salt och smuts avlägsnas regelbundet.



## E

### Indicaciones de seguridad generales

Estimado cliente,  
Nos complace que se haya decidido por un portabicicletas del programa de Accesorios de Volkswagen. Es obligatorio respetar los trabajos e indicaciones de seguridad indicados en este manual de montaje y manejo. Los daños provocados por no tener en cuenta lo anterior quedan excluidos de cualquier responsabilidad.

#### **iAtención!**

Antes de comenzar con el montaje, le rogamos que lea atentamente este manual de instrucciones y manejo.  
Si no se respetan pondrá en riesgo su seguridad y la seguridad de terceras personas.

#### **iAtención!**

El portabicicletas es adecuado sólo para el transporte de bicicletas. En el portabicicletas sólo pueden transportarse bicicletas con un peso máximo de 18 kg cada una.  
Pueden transportarse como máximo dos bicicletas.  
El portabicicletas no es adecuado para su utilización por terrenos no asfaltados.

#### **iAtención!**

No sobrepase nunca la carga máxima del portabicicletas trasero ni el peso total autorizado de su vehículo (véase Manual de instrucciones/manual de a bordo).

Cálculo de la carga existente:

$$\begin{array}{r} \text{Peso del portabicicletas} \quad (9,5 \text{ kg}) \\ + \text{ peso de las bicicletas (máx. } 36,0 \text{ kg)} \\ \hline = \text{ carga existente} \quad (\text{máx. } 45,5 \text{ kg}) \end{array}$$

#### **iAtención!**

Fije las bicicletas colocadas de la forma más equilibrada y con el centro de gravedad bajo en el portabicicletas y asegúralas con el soporte en el marco y las correas en las ruedas delanteras y traseras, para que no se caigan.

Asegure las bicicletas en el portabicicletas para que no se muevan ni se vuelquen.

Monte las bicicletas pesadas cerca del vehículo y las ligeras (p. ej. bicicletas para niños) más atrás en el portabicicletas.

Antes de cargarlas, retire asientos infantiles, piezas sueltas como botellines, bolsas para sillines, etc.

No cubra las bicicletas con toldos o fundas protectoras o similares.

Coloque la carga pesada lo más adelante posible dentro del maletero para prevenir una sobrecarga en la parte trasera.

#### **iAtención!**

Con el portabicicletas cargado no puede abrirse el portón trasero.

#### **iAtención!**

Al transportar las bicicletas, identificar expresamente las ruedas sobresalientes. En caso de circular de noche tapar los reflectores traseros o de las ruedas para evitar una imagen distorsionada de las luces traseras del vehículo y así no confundir u obstaculizar a otros vehículos que circulen.

#### **iAtención!**

El dueño del vehículo es responsable de que su vista y oído no se vean influenciados por la carga o estado del vehículo. Debe ocuparse de que el vehículo sea seguro para su funcionamiento y que la carga esté fijada según la normativa. La seguridad del vehículo no puede reducirse debido a la carga.

#### **iAtención!**

Después del montaje, tras unos 20 km debe comprobarse el portabicicletas respecto a su correcto asiento y, en caso necesario, reapretarlo.  
Controle todas las uniones atornilladas y fijaciones del portabicicletas y las bicicletas después de cada montaje y antes y después de un recorrido largo, en caso necesario, reapriete y controle de nuevo a intervalos regulares.  
Si la calzada está en mal estado, controle las uniones atornilladas y las fijaciones del portabicicletas y las bicicletas a intervalos más cortos.  
Si no se realiza, pueden soltarse el portabicicletas o las bicicletas y producir daños tanto a otras personas o usted mismo y/o provocar daños materiales.

#### **iAtención!**

No utilice productos lubricantes en las uniones atornilladas. Con ellos las uniones atornilladas pueden soltarse por sí solas y el portabicicletas o las bicicletas pueden soltarse y producir daños tanto a otras personas o usted mismo y/o provocar daños materiales.

#### **iAtención!**

Según el Código de Circulación (STVZO) tanto el dueño como el conductor son responsables del estado y las fijaciones. Compruebe a intervalos regulares el estado de la fijación y las correas tensoras del portabicicletas trasero. Las correas tensoras dañadas o gastadas no pueden volver a utilizarse y deben ser sustituidas.

#### **iAtención!**

El comportamiento de conducción y frenado y la sensibilidad a vientos laterales del vehículo se ven modificados. No puede sobrepasarse la velocidad máxima de 130 km/h.

#### **iAtención!**

Las reparaciones o sustitución de piezas deberá ser realizada por un taller especializado. Sólo podrán utilizarse los Recambios Originales disponibles en su taller especializado.

#### **iPrecaución!**

En los vehículos con motor diésel, el arco de cierre del portón trasero debe ser sustituido por el arco que se suministra -9-, ¡existe riesgo de daño de la pieza!

#### **iPrecaución!**

Mientras se circula, el conductor debería controlar el portabicicletas y las bicicletas a través del retrovisor con respecto a posibles desplazamientos. Si se producen modificaciones de desplazamiento de peso, continúe circulando a menor velocidad hasta el próximo lugar de parada posible y reapriete las uniones atornilladas y fijaciones del portabicicletas y las bicicletas.

#### **iPrecaución!**

Antes de pasar por un túnel de lavado, desmonte el portabicicletas.

#### **iPrecaución!**

Cuando acceda o pase por lugares estrechos, tenga en cuenta la nueva anchura y altura del vehículo.

#### **iPrecaución!**

La placa de matrícula y las luces traseras no pueden ser tapadas por el portabicicletas ni su carga.

#### **iPrecaución!**

Compruebe anualmente, a modo preventivo, el estado de los amortiguadores del vehículo.

#### **iPrecaución!**

Si circula con el portabicicletas vacío, fijar el marco soporte, en posición levantada, con dos cintas tensoras.

#### **iNota!**

Respete las normativas legales correspondientes de otros países para la utilización de portabicicletas.

#### **iNota!**

Desmonte el portabicicletas si no va a ser utilizado.

#### **Indicaciones de mantenimiento:**

El portabicicletas trasero debe limpiarse siempre, especialmente en invierno debería retirar regularmente la suciedad y la sal.

**CZ**

## Všeobecné bezpečnostní pokyny

Vážený zákazníku, těší nás, že jste se rozhodl pro držák jízdních kol z nabídky příslušenství Volkswagen. Pracovní kroky a bezpečnostní pokyny, uvedené v tomto montážním návodu a návodu k obsluze, je bezpodmínečně nutné dodržet. Záruka se nevztahuje na škody způsobené nerespektováním těchto pokynů.

### Pozor!

Před začátkem montáže si prosím pečlivě přečtěte montážní návod a návod k obsluze.

Nerespektováním uvedených pokynů ohrožujete Vaši bezpečnost i bezpečnost třetích osob.

### Pozor!

Zadní držák je vhodný pouze pro přepravu jízdních kol.

Na držáku jízdních kol se smějí přepravovat pouze jízdní kola, každé o hmotnosti max. 18 kg.

Přepravovat se smějí maximálně dvě jízdní kola.

Držák jízdních kol není vhodný pro použití v terénu.

### Pozor!

Nikdy nepřekračujte přípustné zatížení zadního držáku a přípustnou celkovou hmotnost Vašeho vozidla (viz Palubní kniha/návod k obsluze vozidla).

Zjištění stávajícího zatížení:

$$\begin{array}{r} \text{hmotnost zadního držáku} \quad (9,5 \text{ kg}) \\ + \text{ hmotnost jízdních kol} \quad (\text{max. } 36,0 \text{ kg}) \\ \hline = \text{ stávající zatížení} \quad (\text{max. } 45,5 \text{ kg}) \end{array}$$

### Pozor!

Jízdní kola upevnit co možná nejrovnoměrněji a s nízkým těžištěm na držáku jízdních kol a zajistit držákem za rám kola a upínacími popruhy za přední a zadní kola proti pádu.

Jízdní kola na držáku zajistit proti pohybu a převrácení.

Těžká jízdní kola upevnit na držáku blíže k vozidlu a lehká jízdní kola (např. dětská kola) více vzadu.

Před naložením kola odstranit dětské sedačky, volné díly, např. lahve na pití, brašny pod sedlem atd.

Jízdní kola nepřikrývat plachtami nebo ochrannými potahy apod.

Těžké předměty v zavazadlovém prostoru uložit co možná nejvíce vpředu ve vozidle, aby se zabránilo nadměrnému zatížení zadní části vozidla.

### Pozor!

S naloženým držákem se nesmí otvírat víko zavazadlového prostoru.

### Pozor!

Při přepravě jízdních kol označit zvlášť kola, která přečnívají do strany.

Při jízdě v noci zakrýt odrazky popř. reflektory jízdních kol, aby nevznikal zkreslený obraz zadního osvětlení vozidla a nedocházelo tak k omezení nebo matení ostatních účastníků silničního provozu.

### Pozor!

Majitel vozidla je zodpovědný za to, aby náklad nebo stav vozidla neomezovaly jeho výhled a sluch. Musí zajistit, aby bylo vozidlo technicky způsobilé k provozu a aby byl náklad upevněn dle předpisů. Náklad nesmí bránit bezpečnému provozu vozidla.

### Pozor!

Po montáži je třeba po cca 20 km jízdě zkontrolovat správné usazení držáku jízdních kol a příp. jej dotáhnout.

Veškerá šroubová spojení a upevnění držáku a jízdních kol zkontrolovat po každé montáži, před každou a po každé delší jízdě, popř. utáhnout a v přiměřených intervalech opět zkontrolovat.

Při jízdě po špatné vozovce kontrolovat šroubová spojení a upevnění držáku a jízdních kol v kratších intervalech.

Při nerespektování těchto pokynů by se mohl držák příp. jízdní kola uvolnit a zranit tak Vás nebo ostatní osoby a/nebo způsobit věcné škody.

### Pozor!

Na šroubová spojení nepoužívat žádné mazací prostředky. Šroubová spojení by se tak mohla sama povolít a držák příp. jízdní kola by se mohla uvolnit a zranit tak Vás nebo ostatní osoby a/nebo způsobit věcné škody.

### Pozor!

Podle předpisů o provozu na veřejných komunikacích jsou majitelé resp. řidiči vozidel zodpovědní za stav a upevnění nákladu. Pravidelně kontrolujte stav upevnění resp. upínací popruhy zadního držáku jízdních kol. Poškozené nebo nadměrně opotřebené upínací popruhy se již nesmí použít a musí se vyměnit.

### Pozor!

Změní se jízdní a brzdové vlastnosti a citlivost vozidla na boční vítr. Nepřekračujte maximální rychlost 130 km/h.

### Pozor!

Opravy nebo výměnu dílů přenechejte odbornému servisu. Smí se použít pouze originální náhradní díly, které jsou k dostání u Vašeho prodejce.

### Pozor!

U vozidel se vznětovým motorem je třeba uzavírací třmen pro víko zavazadlového prostoru nahradit dodaným uzavíracím třmenem -9- - nebezpečí poškození!

### Pozor!

Během jízdy by měl řidič pohledem do zpětného zrcátka kontrolovat držák a jízdní kola, zda se případně neposunula/neuvolnila. Zjistí-li změnu v rozložení nákladu, měl by zpomalit, při nejbližší příležitosti zastavit a šroubové spoje a upevnění držáku příp. jízdních kol dotáhnout.

### Pozor!

Před použitím automyčky držák jízdních kol demontovat.

### Pozor!

Při vjezdu a průjezdu zúžených prostor brát v úvahu změněnou šířku a výšku vozidla.

### Pozor!

Zadní držák jízdních kol a na něm upevněný náklad nesmí zakrývat registrační značku a koncové svítilny vozidla.

### Pozor!

Každý rok nechat preventivně zkontrolovat stav tlumičů vozidla.

### Pozor!

Při jízdě s prázdným zadním držákem jízdních kol upevnit nosný rám dvěma upínacími popruhy v poloze vyklopené nahoru.

### Upozornění!

Respektujte příslušná zákonná ustanovení pro používání držáků jízdních kol v jiných zemích.

### Upozornění!

Jestliže držák jízdních kol nepoužíváte, demontujte jej.

### Pokyny pro péči:

Zadní držák by se měl vždy vyčistit, zejména v zimě byste měli pravidelně odstraňovat nečistoty a sůl.



J

## 安全に関する一般的注意事項

この度は  
フォルクスワーゲン・アクセサリ製品サイクルキャ  
リアをお買い求め頂き誠にありがとうございます。つ  
きましては、取付・取扱説明書に記載されている作業  
並びに安全に関する注意事項は遵守されますようお願い  
致します。注意事項の遵守を怠った場合に発生する  
損傷について当社は一切責任を負えませんのでご了承  
願います。

**注意!**  
取付け作業を開始される前に本取付・取扱説明書を熟読してくだ  
さい。  
お客様並びに第三者の安全を守るため、注意事項に必ず従ってくだ  
さい。

**注意!**  
サイクルキャリアは自転車の搬送にのみ適しています。  
積載して搬送する自転車1台の重量は18kgまでに制限されます。  
最高2台まで積載・搬送可能です。  
本サイクルキャリアはオフロードの使用には適していません。

**注意!**  
サイクルキャリアの荷重制限およびサイクルキャリアを取付ける車両  
の許容総重量(車両の取扱説明書を参照)は絶対に超過してはいけ  
ません。  
積載負荷の算定:

$$\begin{array}{r} \text{サイクルキャリア重量 (9.5 kg)} \\ + \text{自転車重量 (最高 36.0 kg)} \\ = \text{積載重量 (max. 45.5 kg)} \end{array}$$

**注意!**  
積載する自転車は、負荷をできる限り均等配分し、重心が下方になる  
ようにしてサイクルキャリアに固定してください。搬送中に自転車が  
落下しないよう、自転車のフレームはバイクブロックで、また前後両  
輪はテンションバンドでしっかりと固定してください。  
サイクルキャリアの上で自転車がずれたり傾いたりしないように固定  
してください。

重い自転車は車体近くに、また軽い自転車(例: 子供用自転車)は車  
体から離れた位置でサイクルキャリアに積載してください。  
自転車をサイクルキャリアに積載する前に、子供用座席および飲物  
ボトルやサドルバッグ等の固定されていない付属物を取り外して  
ください。  
自転車にシートや保護覆い等を掛けしないでください。  
車両後方に負荷が偏るのを回避するため、トランクに重い物を積み  
込む場合はできる限り車両前方に積んでください。

**注意!**  
サイクルキャリアが積載状態の場合は、テールゲートを開けないで  
ください。

**注意!**  
車両の側面からはみ出る自転車を搬送する場合は、相応の目印を付け  
てください。夜間に自転車を搬送する場合は、車両後方の照明性能が  
歪曲して他の通行者を妨害したり錯覚させないよう、  
自転車のリアレフレクターやその他のレフレクターを覆ってくださ  
い。

**注意!**  
車両所有者は積載物によって視界、聴力あるいは車両状態が損なわれ  
ないよう配慮してください。また、車両の安全運転が確保され、積載  
物が規定通りに固定されていることを確認してください。積載物によ  
って車両の交通安全性が損なわれてはなりません。

**注意!**  
サイクルキャリアを取り付けた後、約20km走行して、サイクルキャ  
リアが適切に装備されていることを確認してください。必要に応じて  
締め直してください。  
サイクルキャリアや自転車を取り付けた後や長距離走行の前後にはそ  
の都度、ネジ結合部や固定部位をチェックし、必要に応じて締め直  
してください。また、相応の間隔で再度確認してください。  
劣悪な道路状況では、より短い間隔でサイクルキャリアと自転車の  
ネジ結合部や固定部位をチェックしてください。  
この確認を怠った場合にはサイクルキャリアや自転車が緩み、本人あ  
るいは第三者の怪我、および/または物的損傷をもたらします。

**注意!**  
ネジ結合部に潤滑油を塗布しないでください。潤滑油を塗布した場合  
には、ネジ結合部が自発的に緩んでしまい、サイクルキャリアや自転  
車が緩み、本人あるいは第三者の怪我、および/または物的損傷をも  
たらします。

**注意!**  
道路交通許可規則(STVZO)により、車両所有者あるいは運転者がサ  
イクルキャリアにまつわる固定状態に責任を負います。サイクルキャ  
リアの固定状態やテンションバンドを定期的に点検してください。損  
傷したり風化したテンションバンドはそのまま継続して使用せずに新  
品と交換してください。

**注意!**  
サイクルキャリアの装備により、車両の走行・制動挙動および横風に  
対する感度が  
変化します。最高速度は130km/hを超えてはいけません。

**注意!**  
サイクルキャリア部品の修理あるいは交換は専門業者に依頼してくだ  
さい。サイクルキャリアをご購入された専門店にて販売されている純正  
スペアパーツだけを使用してください。

**要注意!**  
ディーゼルエンジン車両には、同包のテールゲート用ロックブラケッ  
ト-9-を取り付けてください。さもないと損傷する危険があります!

**要注意!**  
走行中運転者はサイクルキャリアおよび自転車がずれたりしていない  
かバックミラーで確認してください。  
位置変化やずれを確認した場合は、次に停車可能な場所まで速度を下  
げて走行し、そこでサイクルキャリアや自転車のネジ締結部や固定部  
位を締め直してください。

**要注意!**  
洗車設備を利用する場合は、その前にサイクルキャリアを取り外して  
ください。

**要注意!**  
幅や高さ制限のある走行箇所ではサイクルキャリアを取り付けたこ  
とによる車両の幅や高さの変化に注意してください。

**要注意!**  
サイクルキャリアやその積載物によってライセンスナンバーやテール  
ランプが覆い隠されないように配慮してください。

**要注意!**  
車両のショックアブソーバーが交通安全上問題ないことの予防点検を  
毎年依頼してください。

**要注意!**  
積載物無しのサイクルキャリアを取り付けた状態で走行する場合は、  
サポートフレームを立てた状態にし、2本のテンションバンドで固定  
してください。

**注記!**  
外国でサイクルキャリアを使用する場合は、当該国の法規定に配慮し  
てください。

**注記!**  
使用しない時はサイクルキャリアを取り外してください。

**手入れに関する注記:**  
サイクルキャリアは常にきれいな状態を保持してください。特に冬場  
は汚れや融雪剤を定期的に洗浄してください。

## D

### Vor Montagebeginn

Eignung des Fahrzeuges prüfen! Die Heckklappe darf keine Beschädigungen durch Unfall etc. aufweisen. Scharniere, Schlösser und Distanzhalter müssen dem Serienstand entsprechen und unbeschädigt sein.

Heckklappen mit äußeren Korrosionsspuren sind nicht geeignet! Der Träger lässt sich nicht an Fahrzeugen mit Dachkantenspoiler und Chromleisten verbauen. Das Beladen des Trägers ist nur durch zwei Personen durchführbar.

#### Hinweis:

Der Heckträger ist teilweise vormontiert. Vor dem Aufbau am Fahrzeug müssen die beiliegenden Radschienen am Träger montiert werden.

## F

### Avant le début du montage

Vérifiez si le véhicule est apte au montage d'un porte-bicyclettes ! Le hayon ne doit pas être endommagé par accident etc. Les charnières, les serrures et les rondelles d'écartement doivent être conformes au modèle d'origine et intactes.

Les hayons présentant des traces de corrosion extérieures ne conviennent pas ! Le montage du porte-bicyclettes n'est pas réalisable sur des véhicules avec becquet de toit et baguettes chromées. Pour charger le porte-bicyclettes il faut être deux.

#### Information :

Le porte-bicyclettes arrière est partiellement prémonté. Avant de placer le porte-bicyclettes sur le véhicule, il faut monter les rails pour bicyclettes sur celui-ci.

## NL

### Vóór montagebegin

Geschiktheid van het voertuig controleren! De achterklep mag geen beschadigingen door ongeluk enz. vertonen. Scharnieren, sloten en afstandhouders moeten aan de seriestand beantwoorden en onbeschadigd zijn.

Achterkleppen met uitwendige corrosiesporen zijn niet geschikt! De drager laat zich niet aan voertuigen met dakstromingsverstoorder en chroomlijsten verbouwen. Het beladen van de drager is slechts door twee personen mogelijk.

#### Opmerking:

De achterste drager is gedeeltelijk voorgemonteerd. Vóór de montage op het voertuig moeten de ingesloten wielrails aan de drager worden gemonteerd.

## E

### Antes de comenzar con el montaje

¡Compruebe si el vehículo es adecuado! El portón trasero no debe presentar ningún daño por accidente, etc. Las bisagras, cerraduras y distancias deben corresponder con el estado de serie y no estar dañados.

¡Los portones traseros con huellas de corrosión externas no son adecuados! El portabicicletas no pueden montarse en vehículos con spoiler de techo ni molduras cromadas. La carga del portabicicletas sólo puede realizarse por dos personas.

#### Nota:

El portabicicletas viene parcialmente montado. Antes de montar el portabicicletas sobre el vehículo deben montarse los rieles para las ruedas.

## J

取付けを開始する前に取り付ける車両の適性を確認してください!テールゲートが事故等で損傷していないことを確認してください。ヒンジやロック、スパーサーが正常で損傷が無いことを確認してください。

外側が錆付いているテールゲートには取り付けられません!本サイクルキャリアはルーフスポイラーやクロームストリップを装備した車両には取り付けられません。サイクルキャリアへの積載は必ず二人で行なってください。

#### 注記!

本サイクルキャリアは一部組み立て済みです。本サイクルキャリアを車両に取り付ける前に、レールをキャリアに取り付けてください。

## GB

### Before installing:

Check suitability of vehicle! The tailgate must not be damaged as a result of an accident etc., hinges, locks and spacers must be comparable to production standard and be undamaged.

Tailgates with external traces of corrosion are not suitable. Rack cannot be installed on models with rear roof spoiler or chrome trim strips. Rack must be loaded by two people.

#### Note:

Rear rack is partially preassembled. Before mounting bicycle rack on vehicle, enclosed wheel rails must be installed on bicycle rack.

## I

### Prima di procedere al montaggio

Controllare l'idoneità del veicolo! Il portellone posteriore non deve presentare danneggiamenti in seguito a incidenti, ecc. Cerniere, serrature e distanziatori devono essere conformi allo stato attuale della produzione in serie e intatti.

Non sono idonei i portelloni posteriori con tracce esterne di corrosione! Il portabiciclette non può essere montato su veicoli dotati di spoiler per bordo tetto e listelli in cromo. Il caricamento del portabiciclette può essere eseguito soltanto da due persone.

#### Avvertenza:

Il portabiciclette posteriore è parzialmente premontato. Prima di procedere al montaggio sul veicolo, si devono montare sul medesimo le rotaie ferma ruota fornite in dotazione.

## S

### Före monterings början

Kontrollera att bilen är lämplig. Bakluckan får inte uppvisa några skador genom olyckor etc. Gångjärn, lås och distanshållare måste motsvara det seriemässiga utförandet och vara oskadade.

Bakluckor med korrosionsspår utvändigt är inte lämpliga. Cykelhållaren kan inte monteras på bilar med takkantspoiler och kromlister. Lastning av cykelhållaren kan endast genomföras av två personer.

#### Observera:

Bakmonterade cykelhållaren är delvis förmonterad. Före montering på bilen måste de medlevererade hjulskenor monteras på cykelhållaren.

## CZ

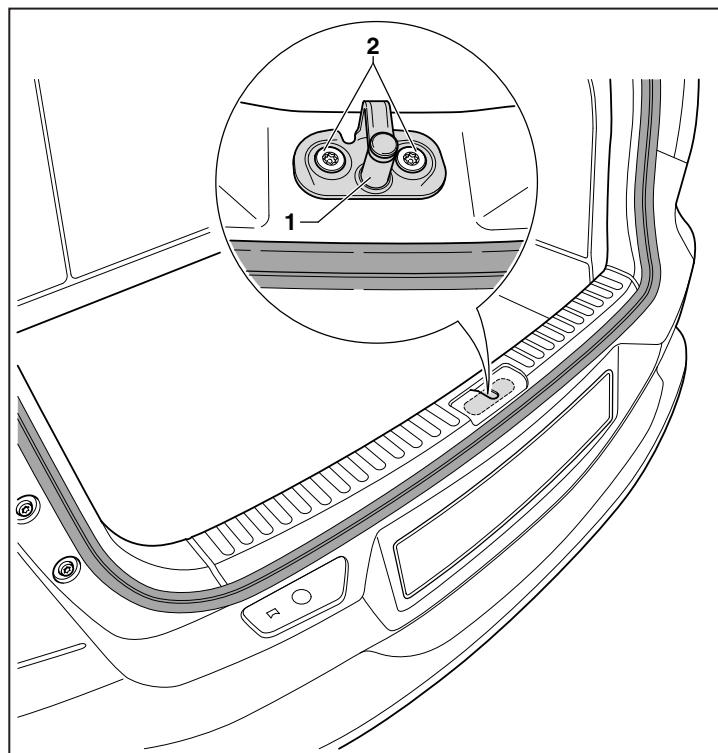
### Před započítím montáže

Zkontrolovat vhodnost vozidla! Víko zavazadlového prostoru nesmí vykazovat žádné poškození, např. z důvodu nehody atd. Závěsy, zámky a distanční podložky musí odpovídat sériovému stavu a nesmí být poškozené.

Víka zavazadlového prostoru s vnějšími stopami koroze nejsou vhodná! Držák nelze namontovat na vozidla se střešními spoilery a chromovými lištami. Naložení jízdních kol na držák lze provést pouze za spolupráce dvou osob.

#### Upozornění:

Zadní držák je částečně předmontovaný. Před montáží na vozidlo se musí na držák namontovat přiložené kolejničky.



**D**

### Nur Fahrzeuge mit Dieselmotor

Um Beschädigungen des Fahrzeugs durch den Betrieb mit dem Fahrrad-Heckträger zu vermeiden, muss der gummigelagerte Schließbügel des Heckklappenschlosses gegen den mitgelieferten starren Schließbügel -1- inklusive der Schrauben -2- ausgetauscht werden.  
Lassen Sie den Schließbügel durch einen Fachbetrieb tauschen.

**Hinweis:**

Einen Schließbügel und die dazugehörigen Schrauben erhalten Sie als Ersatzteil unter der Teile-Nr.: 5N0 071 736 bei Ihrem Volkswagen Partner.

**GB**

### Only models with a diesel engine

To prevent damage to vehicle when using rear bicycle rack, bonded rubber striker plate on tailgate must be replaced with supplied ridged striker plated -1- including bolts -2-.  
Have the striker plate exchanged by a qualified dealership.

**Note:**

Striker plate and associated bolts is also available as a replacement part under part number: 5N0 071 736 from your Volkswagen partner.

**F**

### Uniquement véhicules avec moteur Diesel

Afin d'éviter d'endommager le véhicule suite à l'utilisation du porte-bicyclettes arrière, l'étrier de fermeture monté sur caoutchouc de la serrure du hayon doit être remplacé par l'étrier de fermeture rigide -1- faisant partie de la livraison, y compris les vis -2-.  
Faites remplacer l'étrier de fermeture par un atelier spécialisé.

**Information :**

Vous recevrez un étrier de fermeture et les vis qui vont avec celui-ci comme pièce de rechange sous le No. de pièce : 5N0 071 736 auprès de votre concessionnaire Volkswagen.

**I**

### Soltanto per veicoli con motore Diesel

Per evitare danneggiamenti del veicolo dovuti al portabiciclette posteriore, si deve sostituire la staffa di chiusura su cuscinetto di gomma della serratura del portellone posteriore con la staffa di chiusura rigida -1- (fornita in dotazione) e le viti -2-.  
Per la sostituzione della staffa di chiusura rivolgetevi a una officina specializzata.

**Avvertenza:**

Una staffa di chiusura e le relative viti sono reperibili come pezzi di ricambio presso il vostro rivenditore Volkswagen, indicando il numero identificativo: 5N0 071 736.

**NL**

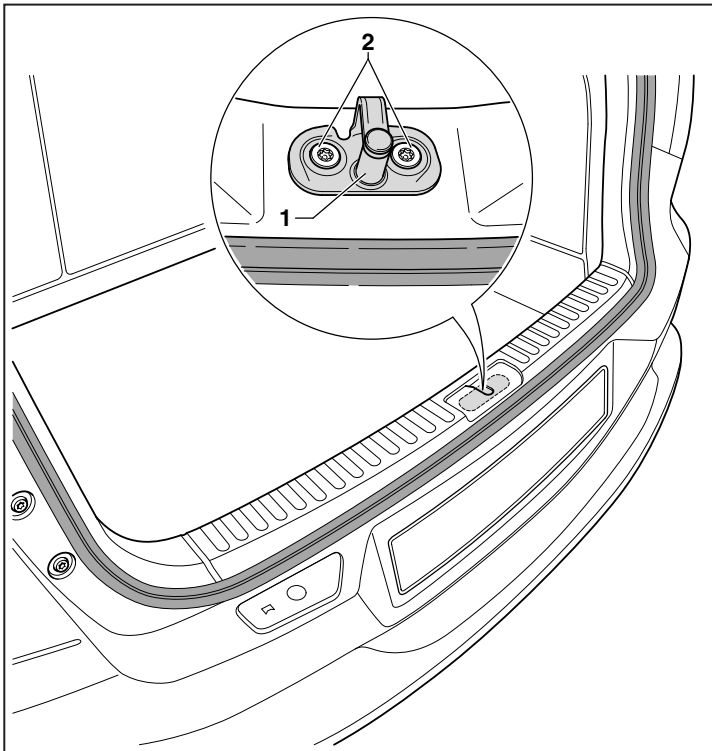
### Alleen voertuigen met dieselmotor

Om beschadigingen van het voertuig door het gebruik met de achterste fietsendrager te voorkomen, moet de rubbergelegerde sluitbeugel van het achterklepslot tegen de meegeleverde stijve sluitbeugel -1- inclusieve de schroeven -2- worden vervangen.  
Laat de sluitbeugel door een vakbedrijf vervangen.

**Opmerking:**

Een sluitbeugel en de bijbehorende schroeven verkrijgt u als reservedeel onder het onderdelen-nr.: 5N0 071 736 bij uw Volkswagen partner.





**S**

### Endast bilar med dieselmotor

För att undvika skador på bilen vid användning av den bakmonterade cykelhållaren måste den gummilagrade låsbygeln för bakluckan bytas ut mot den medlevererade fasta låsbygeln -1- inklusive skruvarna -2-.

**Observera:**

En låsbygeln och de därtill hörande skruvarna erhåller du som reservdel under artnummer: 5N0 071 736 hos din Volkswagenpartner.

**E**

### Sólo vehículos con motor diésel

Para evitar daños del vehículo cuando utilice el portabicicletas trasero, debe cambiar el arco de cierre con gomas de la cerradura del portón trasero por el arco de cierre fijo -1- y los tornillos -2- que se suministran.

Sustituya el arco de cierre en un taller especializado.

**Nota:**

En su Concesionario Volkswagen encontrará el arco de cierre y los tornillos correspondientes como Recambio bajo el núm. de pieza 5N0 071 736.

**CZ**

### Pouze vozidla se vznětovým motorem

Aby se při provozu se zadním držákem jízdních kol zabránilo poškození vozidla, musí se uzavírací třmen zámku víka zavazadlového prostoru, který je uložen v pryži, vyměnit za dodaný pevný uzavírací třmen -1- včetně šroubů -2-.

Nechte uzavírací třmen vyměnit v odborném servisu.

**Upozornění:**

Uzavírací třmen a příslušné šrouby obdržíte jako náhradní díl pod číslem dílu: 5N0 071 736 ve Vašem servisu Volkswagen.

**J**

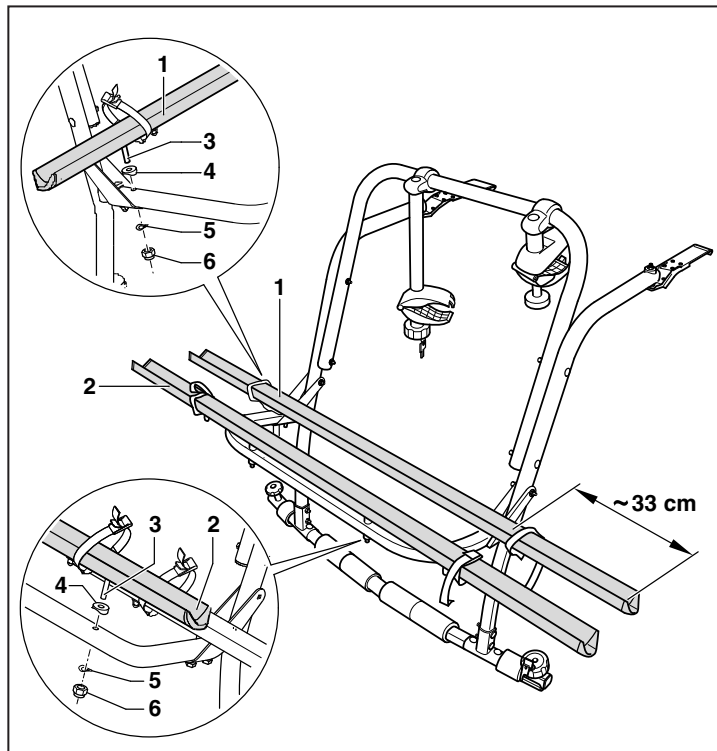
### ディーゼルエンジンの車両のみ

サイクルキャリアを装備して走行した際に車両に損傷がおよぶのを回避するため、ゴム付きのテールゲート用ロックブラケットではなく、同包の剛性ロックブラケット-1-（ネジ -2- 付き）を取り付けてください。

ロックブラケットは専門店で交換してください。

**注記!**

ロックブラケットとそのネジのスペアパーツ番号: 5N0 071 736  
フォルクスワーゲン正規ディーラーでお求め頂けます。


**D**

## Radschienen montieren

### Hinweis:

Beachten Sie, dass die beiden Radschienen mit Schrauben unterschiedlicher Länge ausgestattet sind.  
(Radschiene -1- mit Schraubenlänge 55 mm)  
(Radschiene -2- mit Schraubenlänge 50 mm)

1. Vordere Radschiene -1- auf den Trägerrahmen setzen und mit Schrauben -3-, Kunststoff-Formscheibe -4-, Stahl-Formscheibe -5- und Mutter -6- befestigen.
2. Vor dem Festschrauben die Radschiene -1- mittig auf dem Trägerrahmen ausrichten (Überstand der Radschiene ca. 33 cm auf beiden Seiten).
3. Hintere Radschiene -2- analog zur vorderen Radschiene -1- festschrauben.

**GB**

## Installing wheel rails

### Note:

Please note both wheel rails are fastened in place using bolts of different lengths.  
(wheel rail -1- with 55 mm long bolts)  
(wheel rail -2- with 50 mm long bolts)

1. Position front wheel rail -1- on carrier frame and secure with bolts -3-, plastic shaped washers -4-, steel shaped washers -5- and cap nuts -6-.
2. Before finally tightening wheel rail -1-, align rail centrally on carrier frame (wheel rail projects approx. 33 cm on both sides).
3. Rear wheel rail is fitted -2- in same manner as front wheel rail -1-.

**F**

## Montage des rails pour bicyclettes

### Information :

Nous attirons votre attention sur le fait que les deux rails pour bicyclettes sont munis de vis de longueurs différentes.  
(Rail -1- avec vis de 55 mm de longueur)  
(Rail -2- avec vis de 50 mm de longueur)

1. Placez le rail pour bicyclettes avant -1- sur le cadre support et fixez-le avec les vis -3-, la rondelle façonnée en plastique -4-, la rondelle façonnée en acier -5- et l'écrou borgne -6-.
2. Avant de visser à fond, alignez le rail pour bicyclettes -1- au milieu du cadre support (dépassement du rail pour bicyclettes env. 33 cm de chaque côté).
3. Pour visser le rail pour bicyclettes arrière -2- procédez de la même manière que pour le rail pour bicyclettes avant -1-.

**I**

## Montaggio delle rotaie fermaruota

### Avvertenza:

Tenete conto del fatto che le due rotaie fermaruota sono dotate di viti di lunghezza differente.  
(rotaia fermaruota -1- con viti lunghe 55 mm)  
(rotaia fermaruota -2- con viti lunghe 50 mm)

1. Poggiare la rotaia fermaruota anteriore -1- sul telaio del portabicyclette e fissarla con le viti -3-, la rondella sagomata in plastica -4-, la rondella sagomata in acciaio -5- e il dado a cappello -6-.
2. Prima di avvitare saldamente la rotaia fermaruota -1-, allinearla al centro del telaio del portabicyclette (la rotaia fermaruota deve sporgere di ca. 33 cm su entrambi i lati).
3. Avvitare la rotaia fermaruota posteriore -2-, procedendo analogamente a quanto descritto per la rotaia -1-.

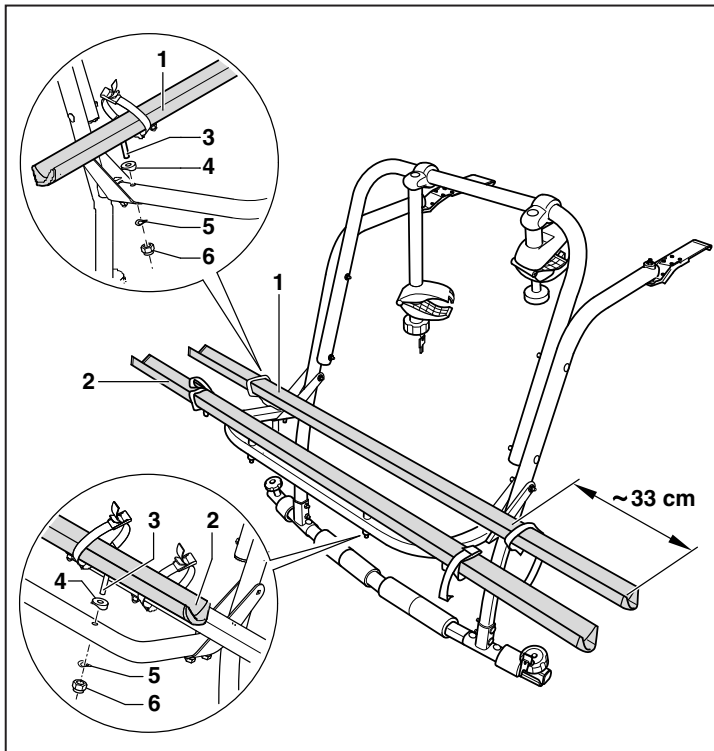
**NL**

## Wielrails monteren

### Opmerking:

Let erop, dat de beide wielrails met schroeven in verschillende lengtes zijn uitgerust.  
(Wielrail -1- met schroevenlengte 55 mm)  
(Wielrail -2- met schroevenlengte 50 mm)

1. Voorste wielrail -1- op het dragerframe zetten en met schroeven -3-, kunststof-vormschijf -4-, staal-vormschijf -5- en dopmoer -6- bevestigen.
2. Vóór het vastschroeven het wielrail -1- in het midden op het dragerframe uitrichten (uitspringend gedeelte van het wielrail ca. 33 cm aan beide zijden).
3. Achterste wielrail -2- analoog tot het voorste wielrail -1- vastschroeven.



**S**

## Hjulskenor, montera

### Observera:

Beakta att de båda hjulskenorna är utrustade med skruvar som är olika långa.  
(Hjulskena -1- skruvlängd 55 mm)  
(Hjulskena -2- skruvlängd 50 mm)

1. Sätt på främre hjulskenan -1- på bärramen, fäst den med skruvarna -3-, formbrickan av plast -4-, formbrickan av stål -5- och kupolmuttern -6-.
2. Rikta före fastskruvning upp hjulskenan -1- mitt på bärramen (skenan sticker ut ca 33 cm på båda sidor).
3. Skruva fast bakre hjulskenan -2- analogt med främre hjulskenan -1-.

**CZ**

## Montáž kolejnic

### Upozornění:

Mějte na paměti, že jsou obě kolejnice vybaveny šrouby různé délky.  
(kolejnici -1- se šrouby o délce 55 mm)  
(kolejnici -2- se šrouby o délce 50 mm)

1. Nasadit přední kolejnici -1- na rám nosiče a připevnit ji pomocí šroubů -3-, plastové tvarové podložky -4-, ocelové tvarové podložky -5- a uzavřené matice -6-.
2. Před dotažením vyrovnat kolejnici -1- do středu rámu nosiče (přesah kolejnice cca 33 cm na obou stranách).
3. Zadní kolejnici -2- přišroubovat obdobně jako přední kolejnici -1-.

**E**

## Montar los rieles para las ruedas

### Nota:

Tenga en cuenta que los dos rieles para ruedas van equipados con tornillos de diferente longitud.  
(Riel para rueda -1- con tornillo de longitud 55 mm)  
(Riel para rueda -2- con tornillo de longitud 50 mm)

1. Coloque el riel para rueda -1- sobre el marco soporte y fíjelo con los tornillos -3-, la arandela de plástico -4-, la arandela de acero -5- y la tuerca de sombrerete -6-.
2. Antes de apretar, centrar el riel para rueda -1- en el marco soporte (el riel sobresale unos 33 cm a cada lado).
3. Atornille el riel para rueda trasera -2- de forma análoga al riel para rueda delantera -1-.

**J**

## レールの取付け

### 注記!

2本のレールを固定するネジは長さが異なることに注意してください。  
(レール-1-用の固定ネジ: 55 mm)  
(レール-2-用の固定ネジ: 50 mm)

1. 前方レール -1- をサポートフレームに装着し、ネジ -3-、プラスチックモールドディスク -4-、鋼モールドディスク -5- およびキャップナット -6- で固定してください。
2. レール-1- はネジで固定する前にサポートフレーム上で左右対称になるように位置を調整してください (レールは両側に約 33 cm 出ます)。
3. 後方レール -2- も前方レール -1- と同様にしっかりと固定してください。

## D

### Lackschutzfolien aufkleben

1. Die dargestellten Klebebereiche müssen sauber und fettfrei sein, z. B. mit VW-Original Lackreiniger 00A 096 305 001 reinigen.
2. Lackschutzfolien -1b-, -1c- und -1d- wie dargestellt symmetrisch zur Fahrzeugmitte nach den gegebenen Maßen auf die Heckklappe kleben.

#### Hinweis:

Die Lackschutzfolien -1b- beim Aufkleben etwa 10 mm nach vorn überstehen lassen und ggf. mit einer Scheckkarte um die Kante legen. Heckklappe öffnen und fest andrücken.

3. Lackschutzfolien -1e- symmetrisch zur Fahrzeugmitte nach den angegebenen Maßen auf den Stoßfänger kleben.

#### Hinweis:

Die Lackschutzfolien -1a- sind bereits in den Haltekrallen eingeklebt.

#### Hinweis:

Den Lackschutzfolien-Satz erhalten Sie als Ersatzteil unter der Teile-Nr.: 5N0 071 733 bei Ihrem Volkswagen Partner.

## GB

### Applying paint protection film

1. The areas shown must be clean and free of grease/oily substances, e.g. clean with VW genuine paint cleaner 00A 096 305 001.
2. Apply paint protective film -1b-, -1c- and -1d- to tailgate, ensuring they are positioned symmetrically to centre of vehicle and adhering to given dimensions.

#### Note:

When applying paint protective film -1b-, ensure forward edge projects approx. 10 mm then form over edge with for example a bank card. Open tailgate and press on firmly.

3. Apply paint protective film -1e- to rear bumper, ensuring they are positioned symmetrically to centre of vehicle and adhering to given dimensions.

#### Note:

Paint protective film -1a- are already stuck into retaining claws.

#### Note:

The paint protective film is also available as a replacement part under part number: 5N0 071 733 from your Volkswagen partner.

## F

### Collage des adhésifs de protection pour le vernis

1. Les zones de collage représentées doivent être propres et exemptes de graisse, nettoyez-les p.ex. avec le nettoyeur pour vernis d'origine VW 00A 096 305 001.
2. Comme sur l'illustration, collez les adhésifs de protection pour le vernis -1b-, -1c- et -1d- sur le hayon, symétriquement par rapport au centre du véhicule, suivant les mesures indiquées.

#### Information :

En collant les adhésifs de protection pour le vernis -1b- laissez-les dépasser d'environ 10 mm vers l'avant et, le cas échéant, repliez-les au bord au moyen d'une carte de banque. Ouvrez le hayon et appuyez fortement.

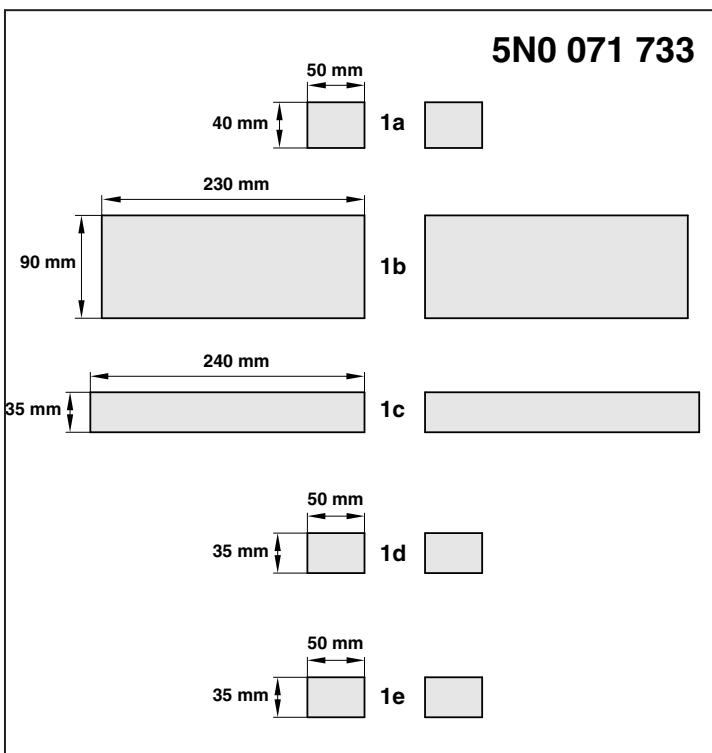
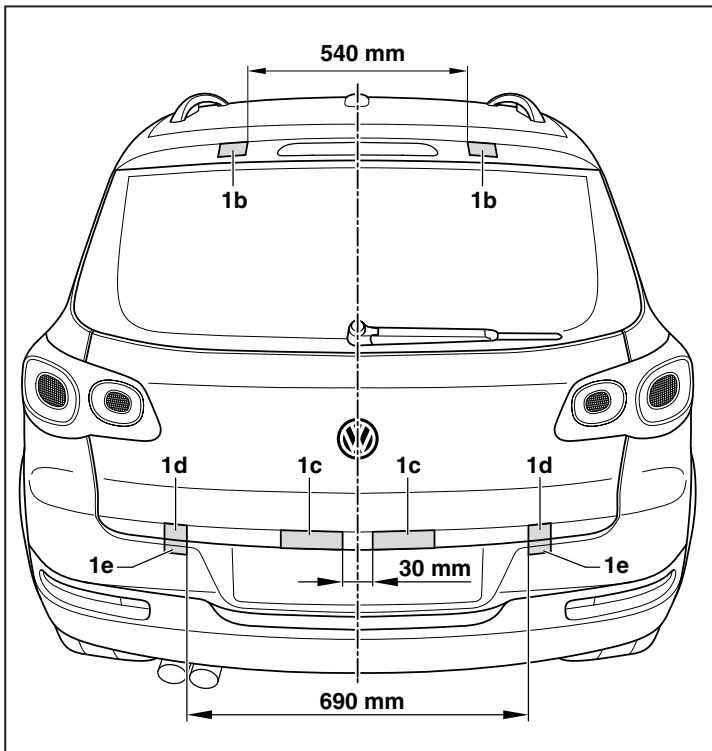
3. Collez les adhésifs de protection pour le vernis -1e- sur les pare-chocs, symétriquement par rapport au centre du véhicule, suivant les mesures indiquées.

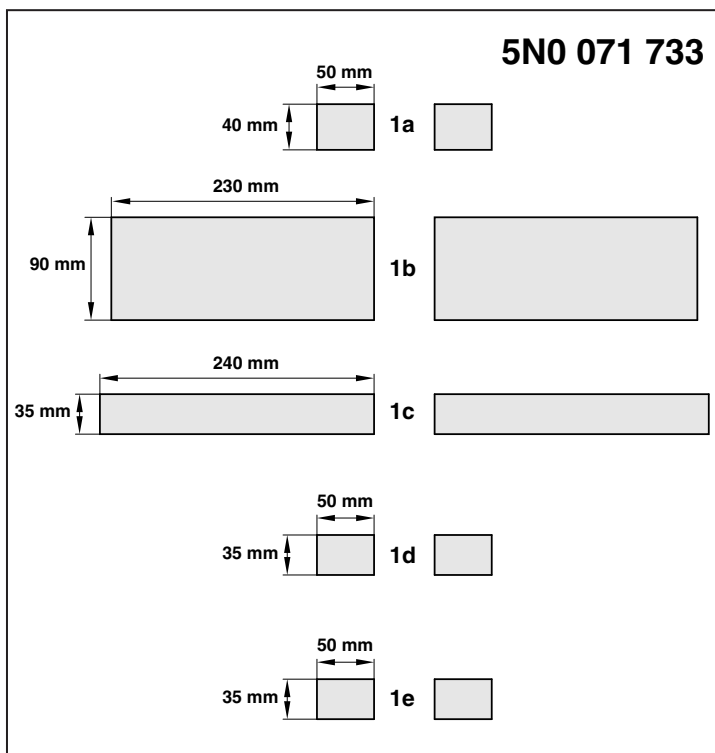
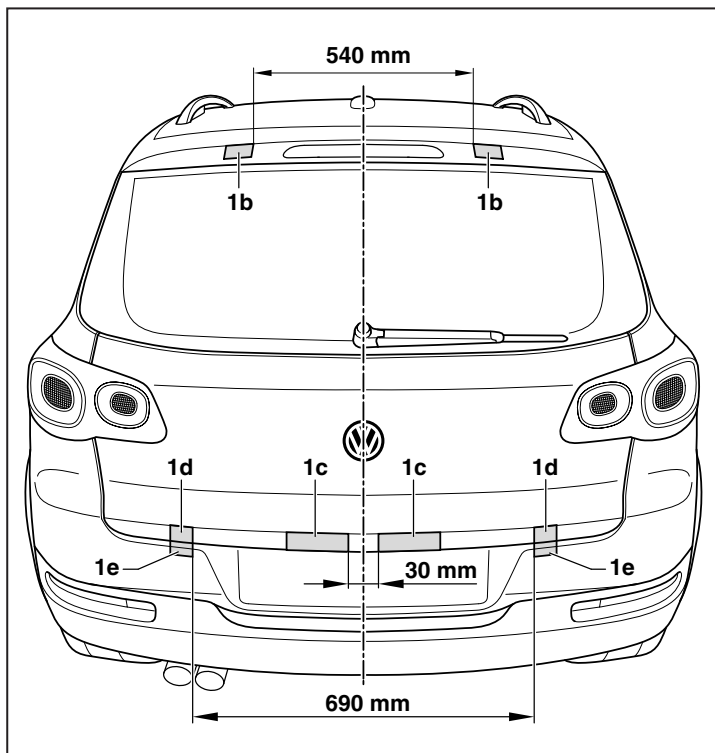
#### Information :

Les adhésifs de protection pour le vernis -1a- sont déjà collés dans les griffes de maintien.

#### Information :

Vous recevrez le kit d'adhésifs de protection pour le vernis comme pièce de rechange sous le No. de pièce : 5N0 071 733 auprès de votre concessionnaire Volkswagen.





## I

### Applicare le pellicole protettive per vernice

1. Le parti rappresentate per l'applicazione delle pellicole devono essere pulite e prive di grasso; pulire, p. es. con il detergente per vernici originale VW 00A 096 305 001.
2. Applicare le pellicole protettive per vernice -1b-, -1c- e -1d- sul portellone posteriore, orientandosi alla rappresentazione e procedendo in modo simmetrico rispetto al centro veicolo e rispettando le quote indicate.

#### Avvertenza:

Durante l'applicazione della pellicola protettiva per vernice -1b- far sì che la parte anteriore sporga di ca. 10 mm; eventualmente servirsi di una carta assegni per applicarla attorno al bordo. Aprire il portellone posteriore e applicare premendo energicamente.

3. Applicare le pellicole protettive -1e- sul paraurti, procedendo in modo simmetrico rispetto al centro del veicolo e rispettando le quote indicate.

#### Avvertenza:

Le pellicole protettive -1a- sono già applicate nelle graffe di ritegno.

#### Avvertenza:

Il kit di pellicole protettive per vernice è reperibile come parte di ricambio presso il vostro rivenditore Volkswagen, indicando il numero identificativo: 5N0 071 733.

## NL

### Lakbeschermfolies opplakken

1. De weergegeven plakbereiken moeten schoon en vetvrij zijn, bv met originele lakreiniger 00A 096 305 001 van VW reinigen.
2. Lakbeschermfolies -1b-, -1c- en -1d- zoals weergegeven symmetrisch in richting voertuigmidden volgens de vermelde afmetingen op de achterklep plakken.

#### Opmerking:

De lakbeschermfolies -1b- bij het opplakken ongeveer 10 mm naar voren laten uitsteken en evt. met een chequekaart om de kanten leggen. Achterklep openen en vast aandrukken.

3. Lakbeschermfolies -1e- symmetrisch ten opzicht van het voertuigmidden volgens de vermelde afmetingen op de schokbreker plakken.

#### Opmerking:

De lakbeschermfolies -1a- zijn reeds in de houderklauwen vastgeplakt.

#### Opmerking:

Het set lakbeschermfolies verkrijgt u als reservedeel onder het onderdelen-nr.: 5N0 071 733 bij uw Volkswagen partner.

## S

### Lackskyddsfolier, limma på

1. De visade limområdena måste vara rena och fria från fett, rengör t ex med VW-original lackrengöringsmedel 00A 096 305 001.
2. Limma på lackskyddsfolierna -1b-, -1c- och -1d- som visat symmetriskt mot bilens mitt på bakluckan enligt de angivna måtten.

#### Observera:

Låt vid pålimningen lackskyddsfolierna -1b- skjuta ut ca 10 mm framåt och vik dem om erforderligt med ett kreditkort runt kanten. Öppna bakluckan och tryck fast dem.

3. Limma på lackskyddsfolierna -1e- symmetriskt mot bilens på stötfångaren enligt de angivna måtten.

#### Observera:

Lackskyddsfolierna -1a- är redan inlimmade i fästena.

#### Observera:

Lackskyddsfoliesatsen erhåller du som reservdel under artnummer: 5N0 071 736 hos din Volkswagenpartner.

## E

### Pegar las láminas protectoras de pintura

1. Las zonas de pegado representadas deben estar limpias y libres de grasa, p. ej. limpie con limpiador de pinturas Original VW 00A 096 305 001.
2. Pegue las láminas protectoras de pintura -1b-, -1c- y -1d- en el portón trasero como se indica, simétricas respecto al centro del vehículo y a las cotas indicadas.

**Nota:**

Al pegar las láminas protectoras de pintura -1b-, dejarlas sobresalir unos 10 mm hacia delante y pegarlas en el borde, p. ej. con una tarjeta de crédito. Abra el portón trasero y presione con fuerza.

3. Pegue las láminas protectoras de pintura -1e- sobre el paragolpes simétricas respecto al centro del vehículo y las cotas indicadas.

**Nota:**

Las láminas protectoras de pintura -1a- vienen ya pegadas en las garras de sujeción.

**Nota:**

En su Concesionario Volkswagen encontrará el juego de láminas protectoras de pintura como Recambio bajo el núm. de pieza 5N0 071 733.



### Nalepení ochranných fólií

1. Zobrazená místa pro lepení musí být čistá a bez mastnoty, vyčistit např. originálním čističem laku VW 00A 096 305 001.
2. Ochranné fólie -1b-, -1c- a -1d- nalepit na víko zavazadlového prostoru dle obrázku symetricky ke středu vozidla podle uvedených rozměrů.

**Upozornění:**

Ochranné fólie -1b- nechat při lepení přechýlnat přibližně 10 mm dopředu a popř. je pomocí šekové karty ohnout přes hranu. Otevřít víko zavazadlového prostoru a pevně přitisknout.

3. Ochranné fólie -1e- nalepit na nárazník symetricky ke středu vozidla podle uvedených rozměrů.

**Upozornění:**

Ochranné fólie -1a- jsou již nalepené v příchytkách.

**Upozornění:**

Sadu ochranných fólií obdržíte jako náhradní díl pod číslem dílu: 5N0 071 733 ve Vašem servisu Volkswagen.

## J

### 車体塗装保護ホイルの貼付け

1. 図で示されている貼付領域はフォルクスワーゲン純正ラッカー洗淨液 00A 096 305 001 等で付着油脂を取り除いてきれいにしてください。
2. 車体塗装保護ホイル -1b-, -1c-, -1d- を図示寸法に従ってテールゲートに左右対称に貼り付けてください。

**注記!**

車体塗装保護ホイル -1b- は前方約 10 mm を貼付部から出して置き、キャッシュカードでエッジを折り曲げてください。テールゲートを開いて、ホイルをしっかりと貼付してください。

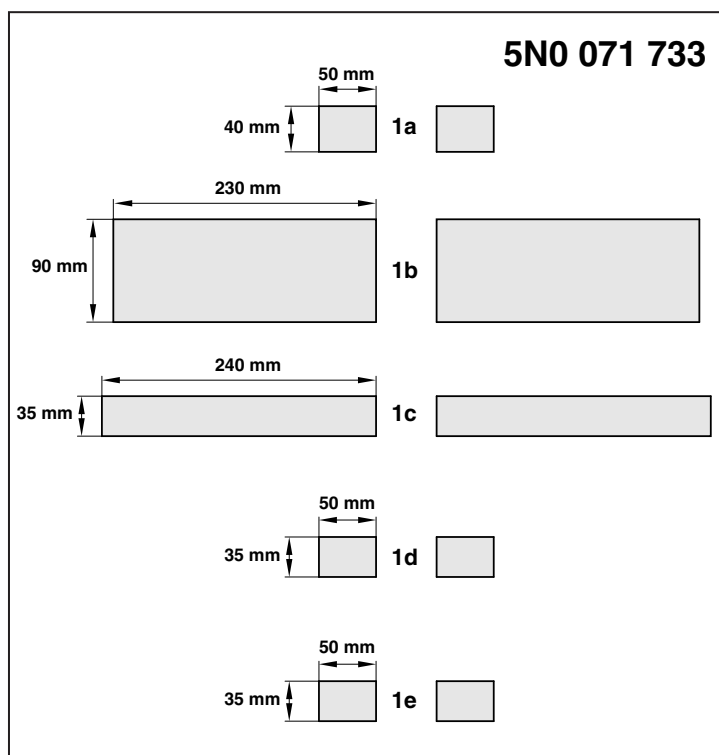
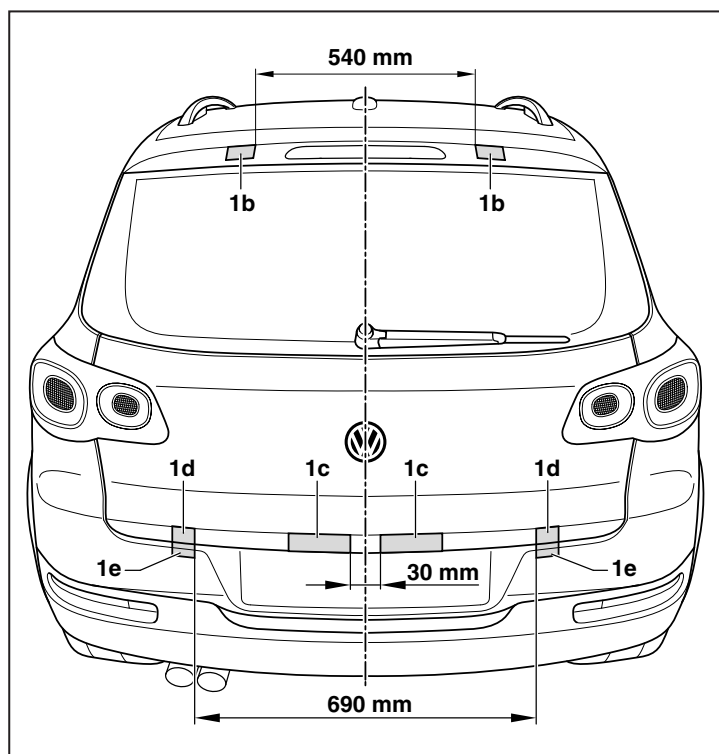
3. 車体塗装保護ホイル -1e- は図示寸法に従ってバンパーに左右対称に貼り付けてください。

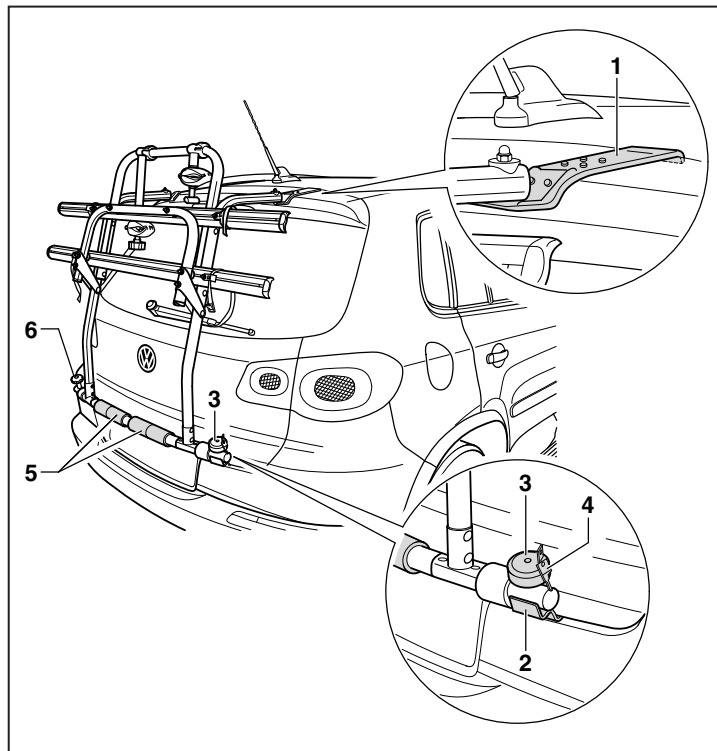
**注記!**

車体塗装保護ホイル -1a- は既に固定クローに貼付されています。

**注記!**

車体塗装保護ホイルは下記番号でスペアパーツセットとしてお求め頂けます: 5N0 071 733 フォルクスワーゲン正規ディーラーでお求めください。





**D**

### Fahrrad-Heckträger anbauen:

1. Die oberen Haltekralle -1- vorsichtig bei geschlossener Heckklappe jeweils mittig auf der Lackschutzfolie ausrichten und in die Fuge einhängen.
2. Fahrrad-Heckträger mit den Dämpferrollen -5- an die Heckklappe anlehnen und die Knebelschrauben -3- und -6- etwa fünf Umdrehungen öffnen.
3. Heckklappe etwas öffnen und die Haltewinkel -2- einhängen.
4. Knebelschrauben -3- und -6- festdrehen, bis ein deutlich erhöhter Widerstand spürbar ist.
5. Heckklappe schließen, Knebelschraube -3- mit Schlüssel -4- verriegeln.

**GB**

### Fitting rear bicycle rack

1. Carefully hook upper retaining claws -1- onto top of closed tailgate, ensure claws are positioned centrally over paint protective film in joint/gap.
2. Lie bottom section of rear bicycle rack, with damper rollers -5-, on tailgate and open clamping wheels -3- and -6- approx five turns.
3. Open tailgate slightly and hook in retaining brackets -2-.
4. Tighten clamping wheels -3- and -6- until an increased resistance is encountered.
5. Close tailgate, lock clamping wheel -3- with key -4-.

**F**

### Montage du porte-bicyclettes arrière :

1. Alignez prudemment les griffes de maintien supérieures -1-, le hayon étant fermé, toujours au milieu de l'adhésif de protection pour le vernis et accrochez-les dans le joint.
2. Appliquez le porte-bicyclettes arrière avec les rouleaux amortisseurs -5- contre le hayon et ouvrez les écrous à garrot -3- et -6- d'environ cinq tours.
3. Ouvrez un peu le hayon et accrochez les équerres de fixation -2-.
4. Serrez les écrous à garrot -3- et -6- jusqu'à ce qu'une résistance considérablement plus forte se fasse sentir.
5. Fermez le hayon, verrouillez l'écrou à garrot -3- avec la clé -4-.

**I**

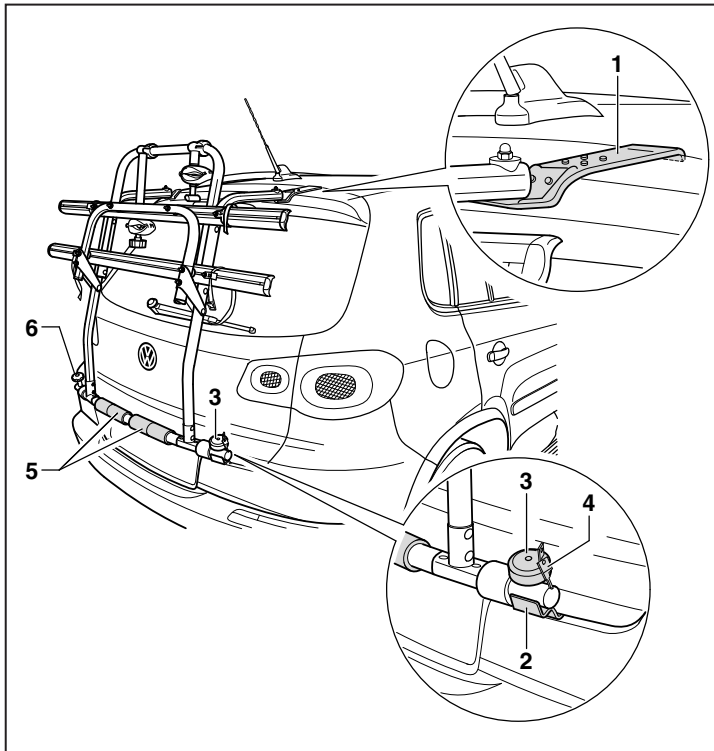
### Montaggio del portabicycle posteriore:

1. Con il portellone posteriore chiuso allineare con cautela le graffe di ritegno superiori -1- rispettivamente al centro sulla pellicola protettiva per vernice e agganciarle nella scanalatura.
2. Poggiare il portabicycle posteriore con i rulli ammortizzatori -5- sul portellone posteriore e allentare i dadi a chiave -3- e -6- di ca. cinque giri.
3. Aprire leggermente il portellone posteriore e agganciare gli angolari di sostegno -2-.
4. Avvitare i dadi a chiave -3- e -6- fino a percepire nettamente un aumento della resistenza.
5. Chiudere il portellone posteriore, bloccare il dado -3- con la chiave -4-.

**NL**

### Fietsdrager achteren monteren:

1. De bovenste houderklauwen -1- voorzichtig bij gesloten achterklep telkens in het midden op de lakbeschermfolie uitrichten en in de voeg inhangen.
2. Fietsdrager achteren met demperrollen -5- aan de achterklep aanleunen en de vleugelmoeren -3- en -6- ongeveer vijf omdraaiingen openen.
3. Achterklep iets openen en de houderhoek -2- inhangen.
4. Vleugelmoeren -3- en -6- vastdraaien, tot een duidelijk verhoogde weerstand is te voelen.
5. Achterklep sluiten, vleugelmoer -3- met sleutel -4- vergrendelen.



**S**

### Bakmonterad cykelhållare, montera:

1. Rikta vid stängd baklucka upp de övre fästena -1- försiktigt mitt på lackskyddsfolien och haka in dem på bilen.
2. Luta bakmonterade cykelhållaren mot bakluckan med dämpningsrullarna -5-, lossa klämmuttrarna -3- och -6- ca fem varv.
3. Öppna bakluckan något och haka in hållarvinklarna -2-.
4. Dra fast klämmuttrarna -3- och -6- tills ett tydligt högre motstånd är märkbart.
5. Stäng bakluckan, lås klämmuttern -3- med nyckeln -4-.

**E**

### Montar el portabicicletas trasero:

1. Con el portón trasero cerrado, centre la garra de sujeción superior -1- en la lámina protectora de pintura y engánchela en la ranura.
2. Acerque el portabicicletas trasero con los tacos amortiguadores -5- al portón trasero y abra las tuercas con maneta -3- y -6- unas cinco vueltas.
3. Abra un poco el portón trasero y enganche la escuadra de sujeción -2-.
4. Apriete las tuercas con maneta -3- y -6- hasta que note un resistencia fuerte.
5. Cierre el portón trasero, cierre la tuerca con maneta -3- con la llave -4-.

**CZ**

### Montáž zadního držáku jízdních kol:

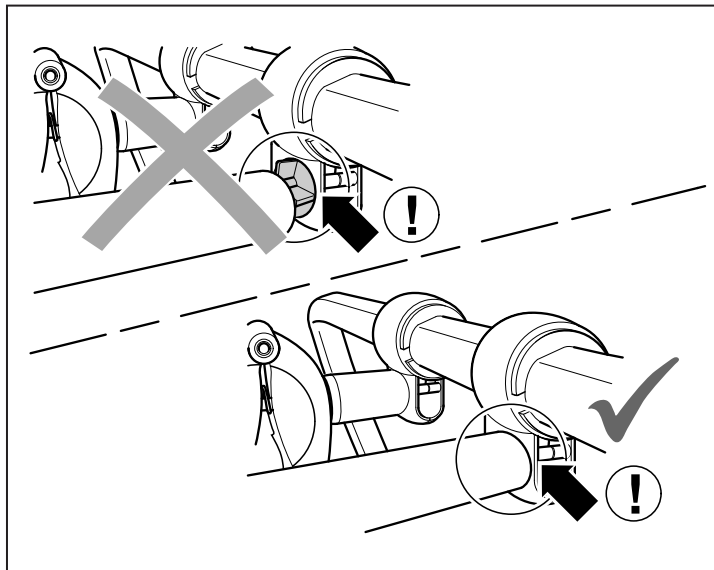
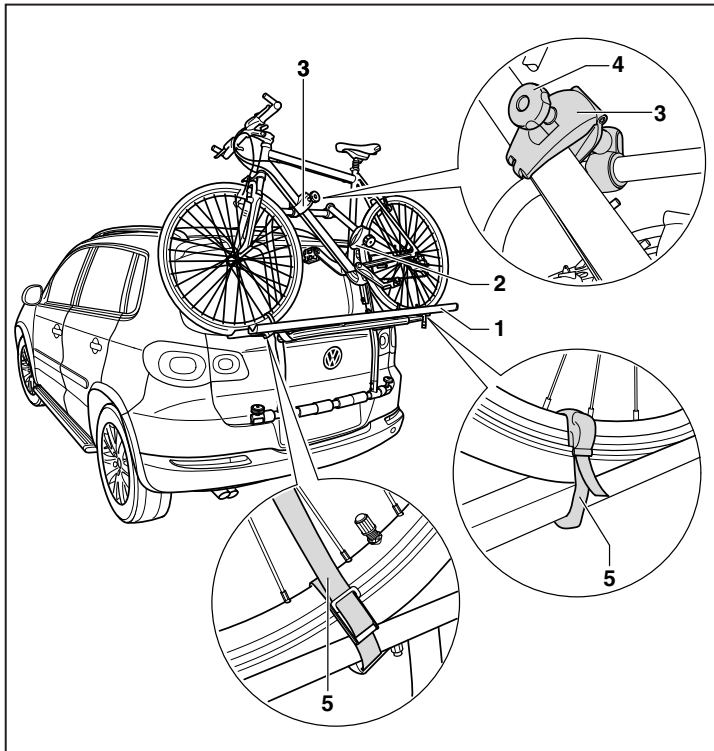
1. Horní příchytky -1- opatrně při zavřeném víku zavazadlového prostoru vyrovnat na obou stranách na střed ochranné fólie a zavěsit do mezery.
2. Zadní držák jízdních kol spolu s tlumicími válečky -5- opřít o víko zavazadlového prostoru a matice -3- a -6- vyšroubovat o přibližně pět otáček.
3. Lehce otevřít víko zavazadlového prostoru a zavěsit upevňovací úhelníky -2-.
4. Utahovat matice -3- a -6-, až bude cítit zřetelně zvýšený odpor.
5. Zavřít víko zavazadlového prostoru, matici -3- uzamknout klíčem -4-.

**J**

### サイクルキャリアの取付け

1. テールゲートを閉じた状態にし、上側の固定クロー -1- を車塗装保護ラックの中央に位置するようにして隙間に慎重に引掛けてください。
2. サイクルキャリアをダンパーロール -5- と共にテールゲートに持たせかけ、ロックノブ -3- および -6- を約5回回して開いてください。
3. テールゲートを少し開き、固定クロー -2- を引っ掛けてください。
4. ロックノブ -3- および -6- を強い抵抗をはっきり感じるまで締めてください。
5. テールゲートを閉じ、ロックノブ -3- をキー -4- でロックしてください。





## D

### Fahrräder montieren

1. Fahrradträgerrahmen -1- herunterklappen, ggf. dazu Spannriemen lösen.
  2. Fahrradhalter -2- und -3- nach oben klappen.
  3. Fahrrad-Heckträger mit dem ersten Fahrrad beladen. Dabei müssen die Kette und die Zahnkränze zum Fahrzeug zeigen.
  4. Das Fahrradpedal, das zur Heckscheibe zeigt, senkrecht nach oben stellen und ggf. gegen Verdrehen sichern.
  5. Beide Räder mit den Spannriemen -5- verzurren. Den Fahrradrahmen mit Klammer -3- fest umschließen und mit Mutter -4- festdrehen.
- Achtung!**  
Befestigen Sie die Spannriemen so, dass Sie die beiden Räder beim Verzurren nach innen ziehen. Der schräge Zug nach innen muss immer gewährleistet sein. Auf keinen Fall dürfen die Spannriemen nach außen positioniert werden.
6. Fahrrad-Heckträger mit dem zweiten Fahrrad (wie mit dem 1. Fahrrad) beladen. Die Kette und die Zahnkränze müssen dabei vom Fahrzeug weg zeigen. Mutter -4- festdrehen und abschließen.

Der Abbau der Fahrräder erfolgt in umgedrehter Reihenfolge.

## GB

### Fitting bicycles

1. Fold open bicycle frame -1-, loosen tensioning straps as required.
2. Fold bicycle holders -2- und -3- upwards.
3. Load rear bicycle rack with first bicycle. Ensure chain and chain sprocket are towards vehicle.
4. Position bicycle pedal (on side towards tailgate) vertically upwards and secure against turning, as required.
5. Secure both wheels with tensioning straps -5-. Clamp bicycle frame with clamp -3- and tighten clamping wheel -4-.

#### Important!

Secure tensioning straps so that both wheels are pulled inwards (towards pedals). Always ensure tension is applied at an angle inwards. Tensioning straps must never be positioned outwards.

6. Load rear bicycle rack with second bicycle (as for first bicycle). Ensure chain and chain sprocket are away from vehicle. Tighten clamping wheel -4- and lock wheel.

Remove bicycles in reverse order.

## F

### Montage des vélos

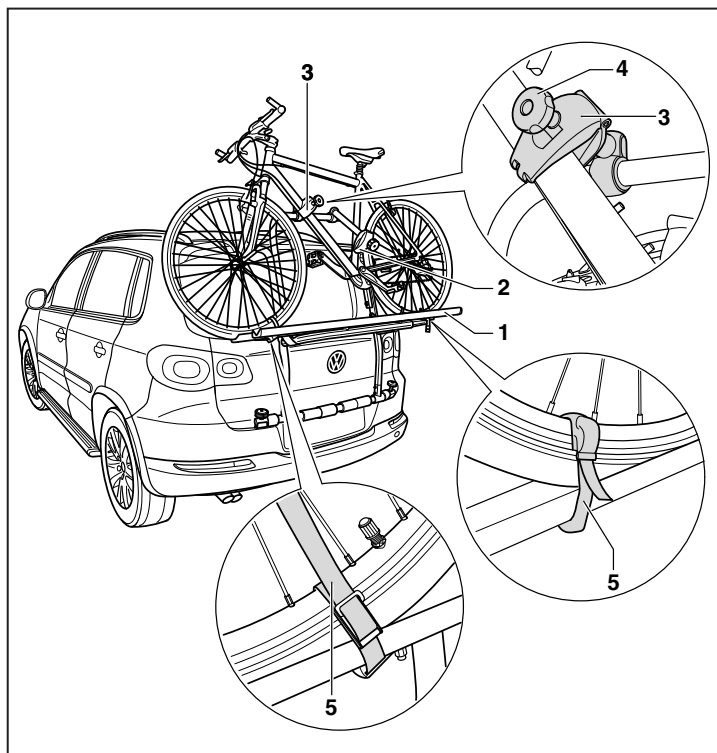
1. Abaissez le cadre du porte-bicyclettes -1-, relâchez les sangles si nécessaire.
2. Relevez les porte-bicyclettes -2- et -3-.
3. Chargez la première bicyclette sur le porte-bicyclettes arrière. Ce faisant, la chaîne et les grands pignons doivent être dirigés vers le véhicule.
4. Placez la pédale de la bicyclette dirigée vers la lunette arrière, verticalement vers le haut et, si nécessaire, fixez la pédale pour l'empêcher de tourner.
5. Arrimez les deux roues au moyen des sangles -5-. Enserrez le cadre de la bicyclette avec la bride de fixation -3- et serrez à fond avec l'écrou à garrot -4-.

#### Attention !

Fixez les sangles de manière à tirer les deux roues vers l'intérieur lors de l'arrimage. La traction oblique vers l'intérieur doit toujours être assurée. Les sangles ne doivent en aucun cas être positionnées vers l'extérieur.

6. Chargez la seconde bicyclette sur le porte-bicyclettes arrière (exactement comme pour la 1ère bicyclette). Ce faisant, la chaîne et les grands pignons doivent être tournés vers l'extérieur. Serrez l'écrou à garrot -4- et verrouillez-le.

Le démontage des bicyclettes se fait dans l'ordre inverse des opérations de montage.



## Montare le biciclette

1. Ribaltare verso il basso il telaio del portabiciclette -1-; eventualmente allentare le cinghie di serraggio.
2. Ribaltare verso l'alto i sistemi di bloccaggio per biciclette -2- e -3-.
3. Caricare la prima bicicletta sul portabiciclette posteriore. La catena e le corone dentate devono essere rivolte verso il veicolo.
4. Il pedale della bicicletta rivolto verso il lunotto deve essere disposto in posizione verticale verso l'alto ed eventualmente bloccato per evitare che si giri.
5. Fissare entrambe le ruote con le cinghie di serraggio -5-. Fermare saldamente il telaio della bicicletta con la graffia -3- e avvitare con il dado a chiave -4-.

### Attenzione!

Fissare la bicicletta con le cinghie di serraggio in modo tale che le due ruote siano rivolte verso l'interno. Deve essere sempre garantita la trazione obliqua verso l'interno. Le cinghie di serraggio non devono essere posizionate in nessun caso verso l'esterno.

6. Caricare la seconda bicicletta sul portabiciclette posteriore (procedere come descritto per la 1ª bicicletta). La catena e le corone dentate non devono essere rivolte verso il veicolo. Avvitare e chiudere a chiave il dado -4-.

Lo smontaggio delle biciclette avviene in sequenza inversa.

NL

## Fiesten monteren

1. Fietsendragerframe -1- omlaagklappen, evt. hiervoor spanbanden losmaken.
2. Fietsenhouders -2- en -3- naar boven klappen.
3. Achterste fietsendrager met de eerste fiets beladen. Hierbij moeten de ketting en de tandkranzen in richting voertuig wijzen.
4. Het fietspedaal dat in richting achterruit wijst, verticaal naar boven zetten en evt. tegen verdraaien zekeren.
5. Beide wielen met de spanbanden -5- vastsjorren. Het fietsframe met klem -3- vast omsluiten en met vleugelmoer -4- vastdraaien.

### Attentie!

Bevestig de spanbanden zo, dat u de beide wielen bij het vastsjorren naar binnen trekt. De schuine trek naar binnen moet steeds zijn gewaarborgd. In geen geval mogen de spanbanden naar buiten worden geplaatst.

6. De achterste fietsendrager met de tweede fiets (zoals met de eerste fiets) beladen. De ketting en de tandkranzen moeten hierbij van het voertuig weg wijzen. Vleugelmoer -4- vastdraaien en afsluiten.

De demontage van de fietsen geschiedt in omgekeerde volgorde.

S

## Cyklar, montera

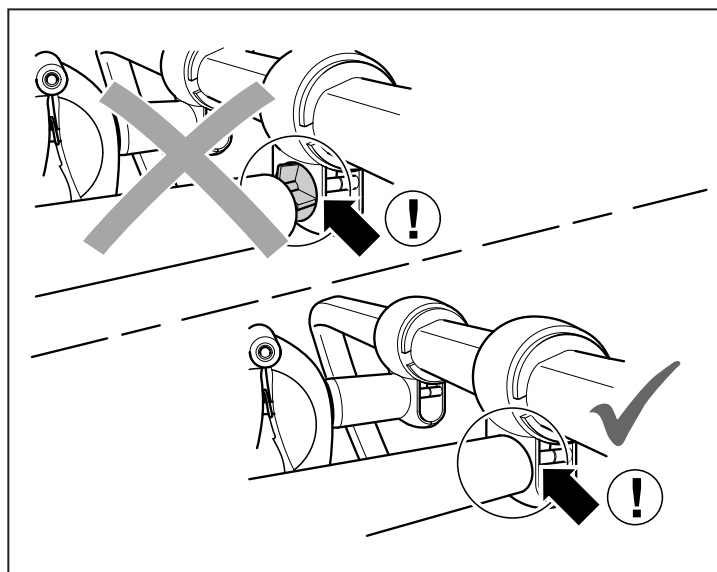
1. Fäll ned cykelbärramen -1-, lossa om erforderligt härför spännremmarna.
2. Fäll upp cykelhållarna -2- och -3-.
3. Lasta bakmonterade cykelhållaren med den 1:a cykeln. Därvid måste kedjan och kuggkranarna vara vända mot bilen.
4. Ställ pedalen som är vänd mot bakrutan lodrätt uppåt och lås den om erforderligt mot vridning.
5. Surra båda cyklarna med spännremmarna -5-. Sätt klammern -3- runt cykelramen och skruva fast den med klämmuttern -4-.

### Viktigt

Fäst spännremmarna så att de båda hjulen drar inåt vid surrningen. Surrning så att hjulen drar inåt måste alltid vara säkerställd. Under inga omständigheter får spännremmarna positioneras så att de drar utåt.

6. Lasta bakmonterade cykelhållaren med den 2:a cykeln (som vid den 1:a cykeln). Kedjan och kuggkranarna måste därvid vara vända från bilen. Dra fast klämmuttern -4- och lås den.

Avmontering av cyklarna sker i omvänd ordningsföljd.



## E

### Montar las bicicletas

1. Baje el marco portabicicletas -1-, en caso necesario, suelte las cintas tensoras.
2. Levante los soportes para bicicleta -2- y -3-.
3. Cargue la primera bicicleta en el portabicicletas trasero. Al realizarlo, las cadenas y las coronas deben indicar hacia el vehículo.
4. El pedal de la bicicleta que indica hacia la luneta debe colocarse en vertical hacia arriba, en caso necesario, asegurarlo para que no se gire.
5. Fije las dos ruedas con las cintas tensoras -5-. Enganche fijamente el marco de la bicicleta con la pinza -3- y fíjelo con la tuerca con maneta -4-.

#### ¡Atención!

Fije las cintas tensoras de modo que al apretar las ruedas la cinta indique hacia el interior. Hay que garantizar que la cinta restante siempre indica hacia el interior. Bajo ningún concepto pueden fijarse las cintas tensoras hacia fuera.

6. Cargue el portabicicletas con la segunda bicicleta (del mismo modo que la 1ª bicicleta). En este caso la cadena y las coronas debe estar lo más lejos posible del vehículo. Apriete la tuerca con maneta -4- y ciérrela.

El desmontaje de las bicicletas se realiza siguiendo el orden inverso de las operaciones.

## CZ

### Montáž jízdních kol

1. Sklopit rám nosiče jízdních kol -1- dolů, popř. k tomu povolit upínací popruhy.
2. Vyklopit držáky jízdních kol -2- a -3- nahoru.
3. Naložit na zadní držák jízdních kol první jízdní kolo. Přitom musí řetěz a ozubená kola směřovat k vozidlu.
4. Pedál jízdního kola, který směřuje k zadnímu sklu, nastavit kolmo vzhůru a příp. zajistit proti otáčení.
5. Obě kola přivázat upínacími popruhy -5-. Rám jízdního kola pevně sevřít objímkou -3- a utáhnout matici -4-.

#### Pozor!

Připevněte upínací popruhy tak, abyste obě kola při přivazování táhli směrem dovnitř. Musí být vždy zajištěn tah šikmo dovnitř. Upínací popruhy nesmí být v žádném případě umístěny směrem ven.

6. Naložit na zadní držák jízdních kol druhé jízdní kolo (stejným způsobem jako 1. jízdní kolo). Přitom musí řetěz a ozubená kola směřovat od vozidla. Matici -4- dotáhnout a uzamknout.

Demontáž jízdních kol se provádí v opačném pořadí.

## J

### 自転車の取付け

1. サポートフレーム -1- を下に折り返してください。場合によってはテンションバンドを緩めます。
2. バイクブロック -2- および -3- を立ち上げます。
3. 1台目の自転車をサイクルキャリアに積載してください。自転車のチェーンとスプロケットは車体側に向いていなければなりません。
4. テールゲート側になっているペダルは垂直に上に向け、必要に応じて回らないように固定してください。
5. 自転車の両輪をテンションバンド -5- で締め止めてください。自転車フレームにクランプ -3- をしっかりと挟み、ロックノブ -4- で締め付けてください。

#### 注意!

2台の自転車が内側に引っ張られるようにテンションバンドで締め止めてください。常時斜め内側に張力がかかっていなければなりません。テンションバンドは決して外側に向けないでください。

6. 1台目と同様にして2台目の自転車をサイクルキャリアに積載してください。チェーンとスプロケットは車の反対側に向けます。ロックノブ -4- をしっかりと締め付け、キーでロックしてください。

自転車の取外しは取付けと逆の手順で行ないます。

