



# Einbauanleitung

## Tiguan 2008 ➤

<b>Trenngitter</b>
5N0 017 221 / 5N0 017 222
Ausgabe 09.2007



## Inhaltsverzeichnis

<b>1</b>	<b>Allgemeines</b> .....	<b>1</b>
1.1	Allgemeine Informationen zu dieser Einbauanleitung .....	1
<b>2</b>	<b>Lieferumfänge</b> .....	<b>2</b>
2.1	Lieferumfang, Trenngitter 5N0 017 221 .....	3
2.2	Lieferumfang, Trenngitter 5N0 017 222 .....	3
<b>3</b>	<b>Trenngitter 5N0 017 221 einbauen</b> .....	<b>4</b>
<b>4</b>	<b>Trenngitter 5N0 017 222 einbauen</b> .....	<b>8</b>



## 1 Allgemeines

### 1.1 Allgemeine Informationen zu dieser Einbauanleitung

#### Hinweis

*Wir empfehlen Ihnen, den Einbau von einem Fachbetrieb durchführen zu lassen.*

**Dieses Heft enthält wichtige Informationen und Warnungen zum Umgang mit dem Fahrzeug. Weitere Informationen, die Sie zur eigenen Sicherheit und zur Sicherheit Ihrer Mitfahrer wissen sollten, befinden sich in Ihrem Bordbuch.**

Votex arbeitet ständig an der Weiterentwicklung aller Produkte. Bitte haben Sie Verständnis dafür, dass deshalb jederzeit Änderungen des Lieferumfangs in Form, Ausstattung und Technik möglich sind. Die Angaben über Lieferumfang, Aussehen und Funktionen der Produkte entsprechen dem Informationsstand zum Zeitpunkt des Redaktionsschlusses. Aus den Angaben, Abbildungen und Beschreibungen dieser Anleitung können keine Ansprüche hergeleitet werden.



#### **ACHTUNG!**

*Texte mit diesem Symbol enthalten Informationen zu Ihrer Sicherheit und weisen Sie auf mögliche Unfall- und Verletzungsgefahren hin.*



#### **Vorsicht!**

*Texte mit diesem Symbol machen Sie auf mögliche Schäden an Ihrem Fahrzeug aufmerksam.*

#### Hinweis

*Texte mit diesem Symbol enthalten zusätzliche Informationen.*



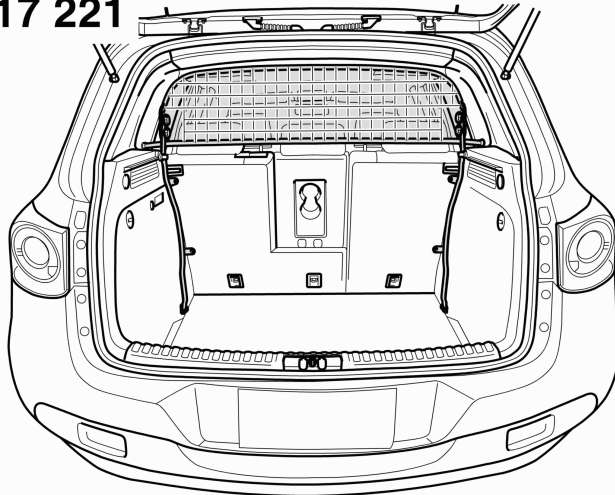
## 2 Lieferumfänge

Trenngitter 5N0 017 221 einbauen ⇒ [Seite 4](#) .

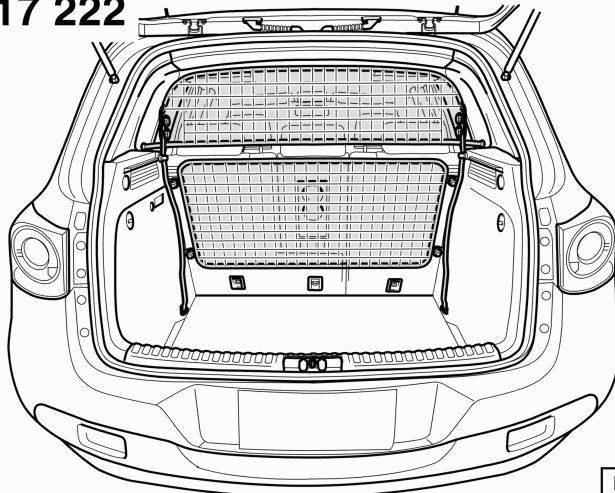
Das Trenngitter 5N0 017 222 ist eine Erweiterung des Trenngitters 5N0 017 221 und kann nicht einzeln verbaut werden.

Trenngitter 5N0 017 222 einbauen ⇒ [Seite 8](#) .

**5N0 017 221**



**5N0 017 222**

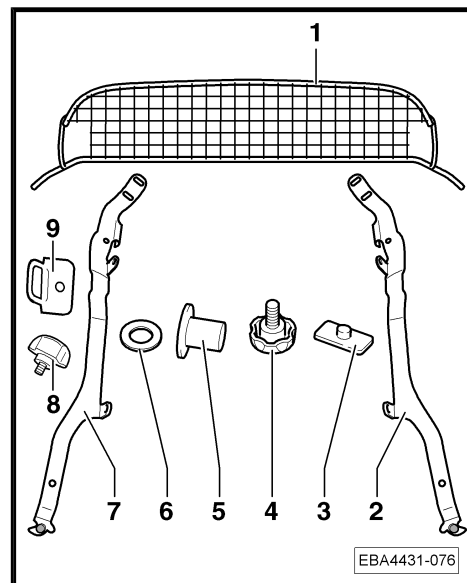


EBA4431-064

# Volkswagen Zubehör

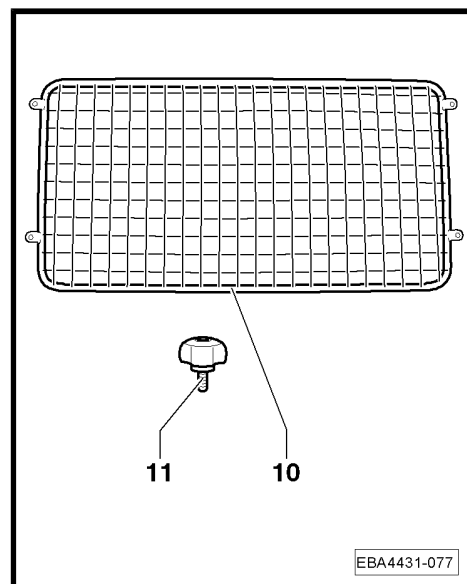
## 2.1 Lieferumfang, Trenngitter 5N0 017 221

Stückliste		
Pos.	Bezeichnung	Stück
1	Trenngitter	1
2	Stützstrebe rechts	1
3	Gummiauflage	6
4	Sterngriffschraube M8x10	4
5	Kunststoffkappe	2
6	Unterlegscheibe	4
7	Stützstrebe links	1
8	Sterngriffschraube M8	2
9	Verzurröse	2



## 2.2 Lieferumfang, Trenngitter 5N0 017 222

Stückliste		
Pos.	Bezeichnung	Stück
10	Trenngitter	1
11	Sterngriffschraube M8x20	4

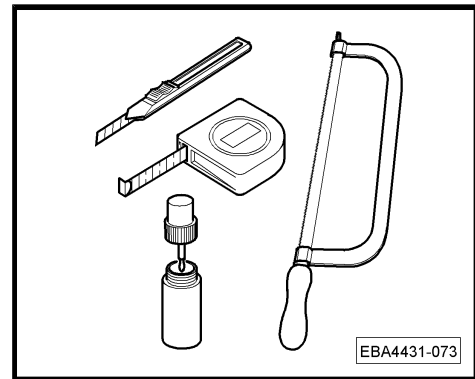




## 3 Trenngitter 5N0 017 221 einbauen

Benötigte Spezialwerkzeuge, Prüf- und Meßgeräte sowie Hilfsmittel

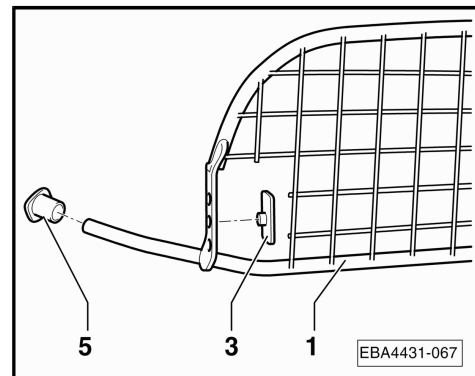
- ◆ Messer
- ◆ Bandmaß
- ◆ Säge
- ◆ Lackstift
- ◆ Schleifpapier



### Hinweis

Wir empfehlen Ihnen, den Einbau mit Hilfe einer zweiten Person durchzuführen.

- Nehmen Sie die Gepäckraumabdeckung heraus.
- Bauen Sie den variablen Ladeboden, falls vorhanden, aus.
- Nehmen Sie den Kunstoffeinsatz, falls vorhanden, heraus.
- Klappen Sie die Rücksitzbank nach vorn.
- Stecken Sie die Kunststoffkappen -5- auf die offenen Rohrenden des Trenngitters -1-.
- Drücken Sie auf der linken und rechten Seite des Trenngitters -1- die Gummiauflagen -3- in die jeweils mittlere Bohrung.

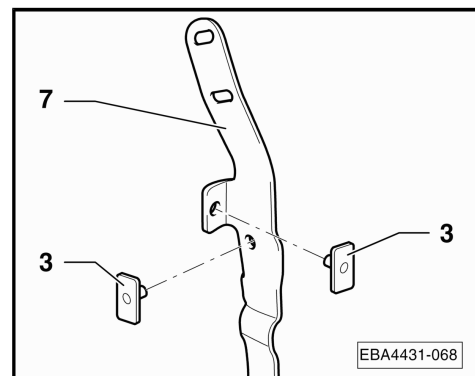


- Drücken Sie die Gummiauflagen -3- in die Bohrungen der linken Stützstrebe -7-.



### Hinweis

Die Montage der Gummiauflagen -3- an der rechten Stützstrebe -2- erfolgt sinngemäß.

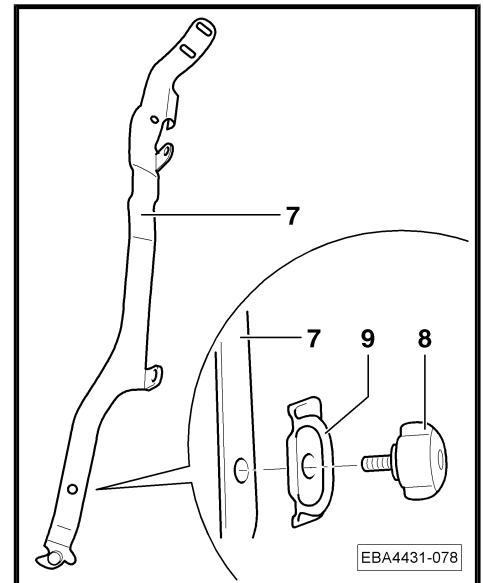


## Nur Fahrzeuge ohne variablen Ladeboden:

- Schrauben Sie die Verzurröse -9- mit der Sterngriffschraube (M8) -8- an der linken Stützstrebe -7- fest.

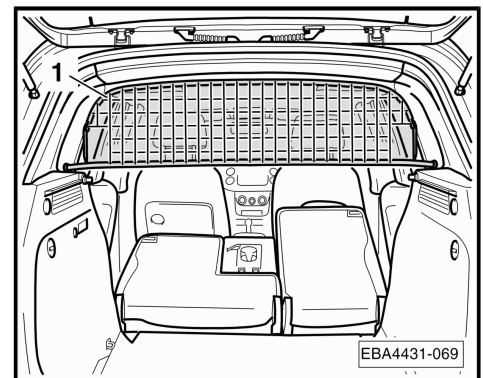
### Hinweis

Die Montage der Verzurröse -9- an der rechten Stützstrebe -2- erfolgt sinngemäß.



## Fortsetzung für alle Fahrzeuge:

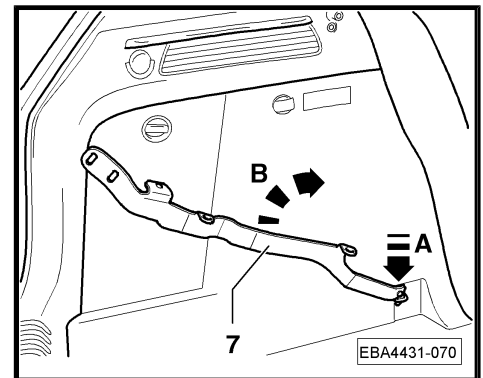
- Bringen Sie das Trenngitter -1- in Einbauposition.



- Setzen Sie die linke Stützstrebe -7- in die Verzurröse ein -Pfeil A-.
- Schwenken Sie die Stützstrebe nach vorn -Pfeil B-.

### Hinweis

Der Einbau der rechten Stützstrebe -2- erfolgt sinngemäß.

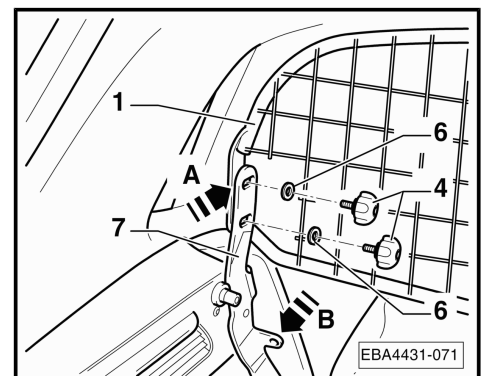


- Befestigen Sie die Stützstrebe -7- mit den zwei Sterngriffschrauben M8x10 -4- und Unterlegscheiben -6- am Trenngitter -1-.

### Hinweis

- ◆ Drehen Sie die Sterngriffschrauben M8x10 -4- nur leicht fest. Die Sterngriffschrauben müssen in den Langlöchern der Stützstrebe -7- verschiebbar sein.

- ◆ Die Befestigung der rechten Stützstrebe -2- erfolgt sinngemäß.



- Drücken Sie das Trenngitter -1- nach vorn -Pfeil A- und gleichzeitig die Stützstrebe -7- nach hinten -Pfeil B-, bis das



Trenngitter -1- an der Säulenverkleidung und die Stützstrebe -7- an der Seitenwandverkleidung spielfrei anliegen.

- Drehen Sie die zwei Sterngriffschrauben M8x10 -4- fest.
- Die Befestigung des Trenngitters -1- erfolgt auf der rechten Seite sinngemäß.
- Klappen Sie die Rücksitzlehnen nach hinten und verriegeln Sie sie.

### Nur Fahrzeuge mit variablen Ladeboden:

- Legen Sie den Kunststoffeinsatz in den Gepäckraum.
- Bauen Sie den variablen Ladeboden ein.



### Hinweis

*Prüfen Sie den Freigang des variablen Ladebodens. Gegebenenfalls müssen die Berührungsflächen im Bereich der Stützstreben des Trenngitters am variablen Ladeboden (zum Beispiel mit einem scharfen Messer oder Schleifpapier) geglättet werden.*

### Fortsetzung für alle Fahrzeuge:

- Bauen Sie die Gepäckraumabdeckung ein.

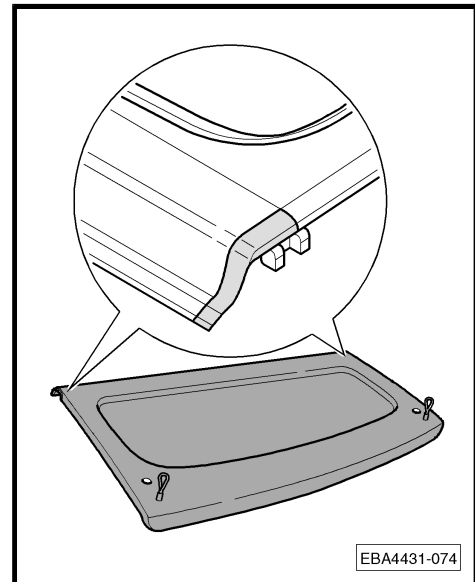


### Hinweis

*Prüfen Sie den Freigang der Gepäckraumabdeckung, ggf. muss sie im Bereich der Stützstreben des Trenngitters angepasst werden.*

### Klemmt die Gepäckraumabdeckung im Bereich der Stützstreben des Trenngitters, gehen Sie wie folgt vor:

- Sägen Sie im vorderen Bereich der Gepäckraumabdeckung den angezeigten Bereich heraus.
- Begradigen Sie die Schnittkante mit einem scharfen Messer.







## Volkswagen Zubehör

– Versiegeln Sie die Schnittkanten mit einem Lackstift.



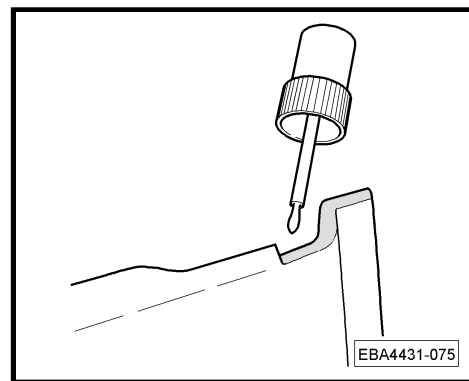
### ACHTUNG!

*Beachten Sie die Ablüftzeit gemäß der Herstellervorgabe, bevor Sie die Gepäckraumabdeckung einbauen!*



### Hinweis

- ◆ *Kontrollieren Sie nach kurzer Fahrstrecke alle Verschraubungen und ziehen Sie sie ggf. nach.*
- ◆ *Kontrollieren Sie in angemessenen Abständen erneut die Verschraubungen.*



### ACHTUNG!

- ◆ *Der Transport von Personen hinter dem Trenngitter ist verboten!*
- ◆ *Die Kopfstützen müssen immer auf die entsprechende Kopfhöhe der Passagiere eingestellt werden.*
- ◆ *Besonders schweres Ladegut zusätzlich mit Spanngurten sichern!*



## 4 Trenngitter 5N0 017 222 einbauen

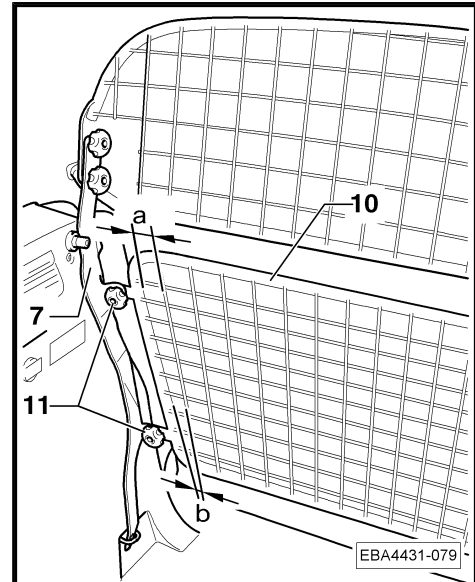
- Bauen Sie die Gepäckraumabdeckung aus.
- Klappen Sie die Rücksitzbank nach vorn.
- Bringen Sie das Trenngitter -10- in Einbauposition.



### Hinweis

Die Kontur des unteren Trenngitters -10- ist trapezförmig, die Seite mit dem gegenüber -Maß b- größeren -Maß a- zeigt nach oben.

- Drehen Sie die zwei Sterngriffschrauben -11- (M8x20) „leicht“ fest.
- Die Befestigung des Trenngitters -10- erfolgt auf der rechten Seite sinngemäß.
- Drehen Sie die zwei Sterngriffschrauben -11- (M8x20) auf beiden Seiten des Trenngitters fest.
- Klappen Sie die Rücksitzlehnen nach hinten und verriegeln Sie sie.
- Bauen Sie die Gepäckraumabdeckung ein.



### Hinweis

- ◆ Kontrollieren Sie nach kurzer Fahrstrecke alle Verschraubungen und ziehen Sie sie ggf. nach.
- ◆ Kontrollieren Sie in angemessenen Abständen erneut die Verschraubungen.



### ACHTUNG!

- ◆ Der Transport von Personen hinter dem Trenngitter ist verboten!
- ◆ Die Kopfstützen müssen immer auf die entsprechende Kopfhöhe der Passagiere eingestellt werden.
- ◆ Besonders schweres Ladegut zusätzlich mit Spanngurten sichern!



## Installation instructions Tiguan 2008 ➤

### Partition grille

5N0 017 221 / 5N0 017 222

Version 09.2007

---



## Contents

<b>1</b>	<b>General points</b> .....	<b>1</b>
1.1	General information for these installation instructions .....	1
<b>2</b>	<b>Scope of delivery</b> .....	<b>2</b>
2.1	Scope of delivery for partition grille 5N0 017 221 .....	3
2.2	Scope of delivery for partition grille 5N0 017 222 .....	3
<b>3</b>	<b>Installing partition grille 5N0 017 221</b> .....	<b>4</b>
<b>4</b>	<b>Installing partition grille 5N0 017 222</b> .....	<b>8</b>



# Volkswagen Accessories

## 1 General points

### 1.1 General information for these installation instructions



Note

*We recommend that the work be carried out by a specialist workshop.*

**This booklet contains important information and warnings on using your vehicle. Refer to your Owner's Manual for further information concerning your safety and the safety of your passengers.**

Votex is continually working on the further development of all products. Please appreciate that we must therefore reserve the right to alter the scope of delivery along with the design, equipment or technical specifications at any time. The details concerning scope of delivery, design and function of the product refer to the information available at the time of publication. No legal commitment can be derived from the information, illustrations or descriptions in this manual.



**WARNING!**

*Texts with this symbol contain information on safety. They help protect you from accidents and injury.*



**Caution!**

*Texts with this symbol draw your attention to potential sources of damage to your vehicle.*



Note

*Texts with this symbol contain additional information.*



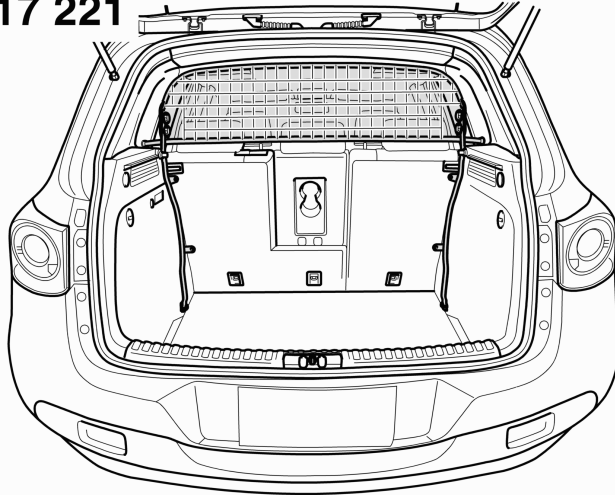
## 2 Scope of delivery

Installing partition grille 5N0 017 221 ⇒ [page 4](#) .

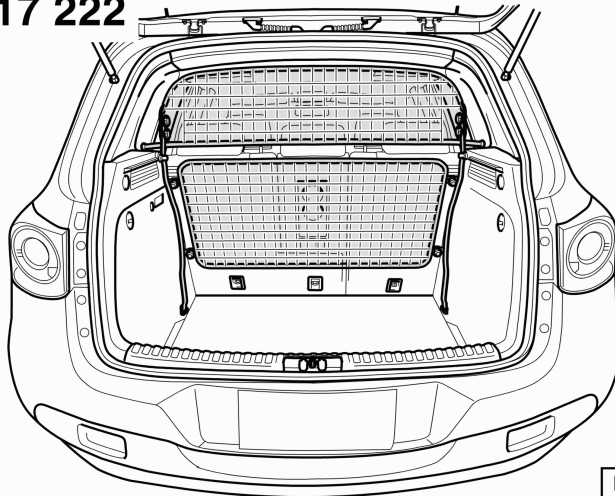
Partition grille 5N0 017 222 is an extension of partition grille N0 017 221 and cannot be installed on its own.

Installing partition grille 5N0 017 222 ⇒ [page 8](#) .

**5N0 017 221**



**5N0 017 222**



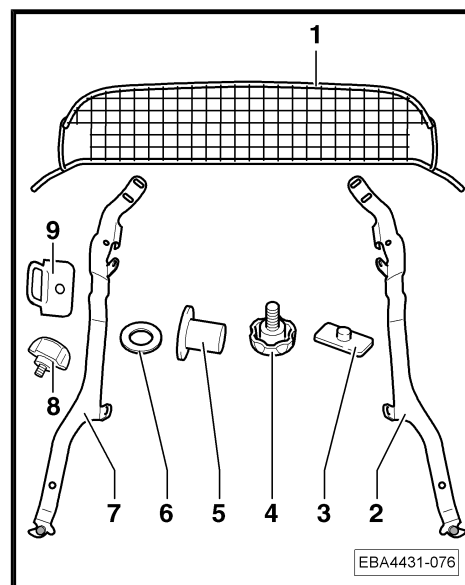
EBA4431-064



# Volkswagen Accessories

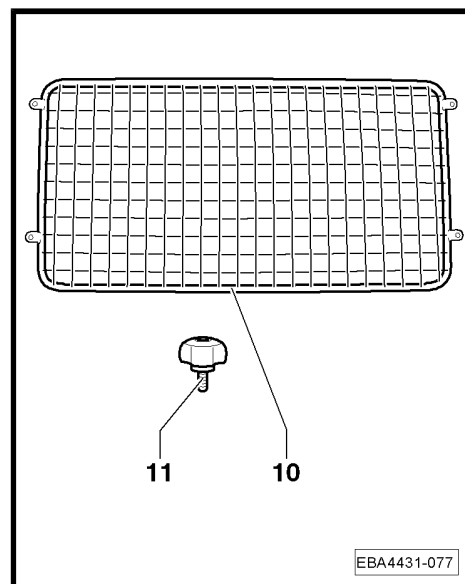
## 2.1 Scope of delivery for partition grille 5N0 017 221

Parts list		
Item	Designation	Qty.
1	Partition grille	1
2	Right support strut	1
3	Rubber fittings	6
4	M8x10 star head bolt	4
5	Plastic cap	2
6	Washer	4
7	Left support strut	1
8	Star head bolt M8	2
9	Fastening ring	2



## 2.2 Scope of delivery for partition grille 5N0 017 222

Parts list		
Item	Designation	Qty.
10	Partition grille	1
11	M8x20 star head bolt	4

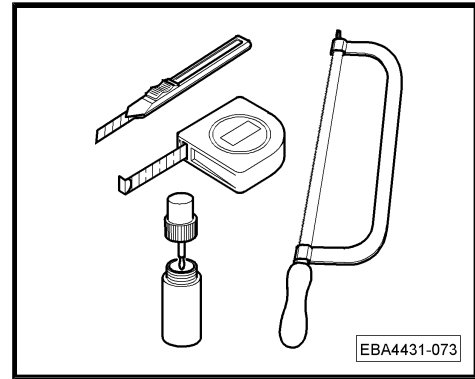




## 3 Installing partition grille 5N0 017 221

Required special tools, testers, measuring instruments and auxiliary items

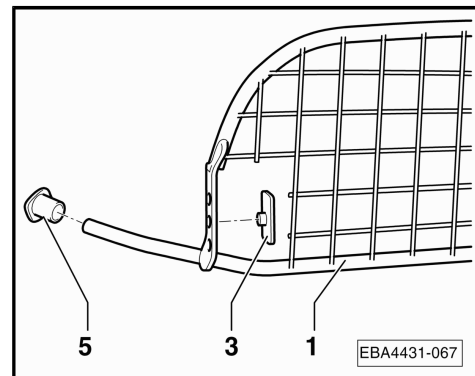
- ◆ Knife/cutter
- ◆ Tape measure
- ◆ Saw
- ◆ Paint stick
- ◆ Abrasive cloth/paper



### Note

We recommend that the installation be carried out with the assistance of a second person.

- Remove luggage compartment cover.
- Remove variable height load flooring, if fitted.
- Remove plastic tray, if fitted.
- Fold rear seat bench forwards.
- Insert plastic caps -5- in the open ends of the tubes of the partition grille -1-.
- Push the rubber fittings -3- into the respective central hole on left and right sides of the partition grille -3-.

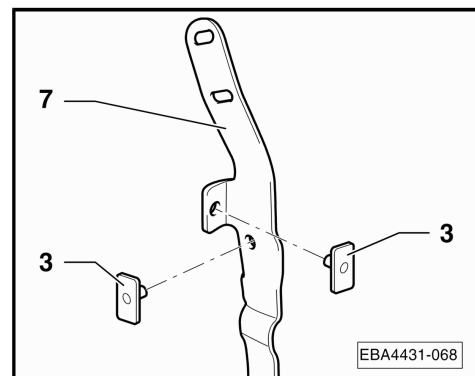


- Press the rubber fittings -3- into the holes of the left support strut -7-.



### Note

The installation of the rubber fittings -3- on the right support strut -2- is performed in the same manner.







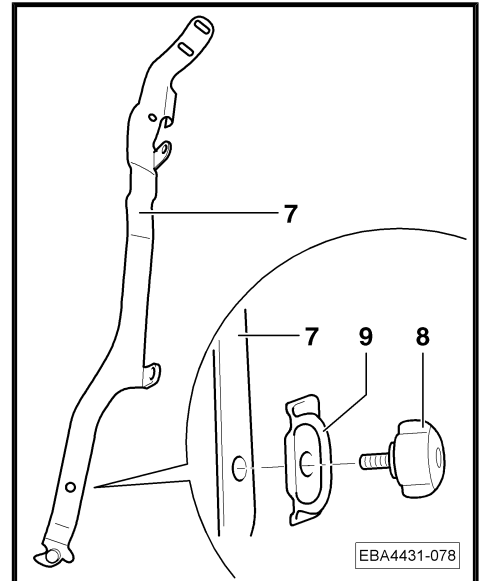
## Models without variable luggage compartment floor only:

- Screw the fastening ring -9- with the star head bolt (M8) -8- tightly on the left support strut -7-.



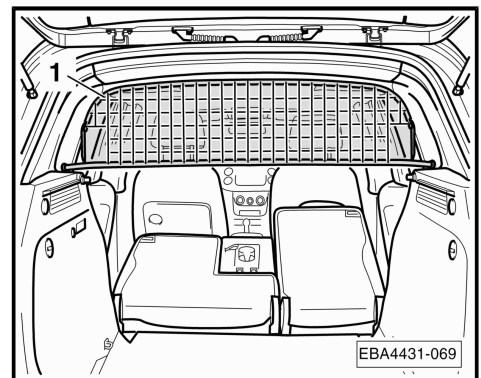
### Note

The installation of the fastening ring -9- on the right support strut -2- is performed in the same manner.



## Continuation for all vehicles

- Move the partition grille -1- into installation position.

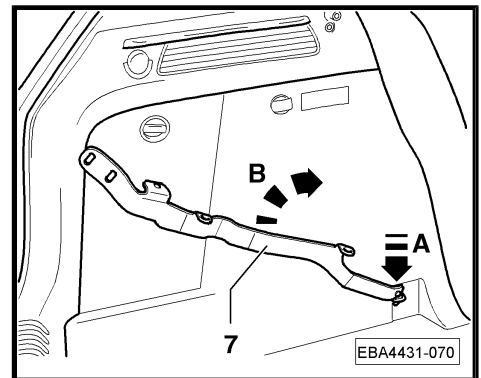


- Insert the left support strut -7- into the lashing eye -arrow A-.
- Swing the support strut forwards -arrow B-.



### Note

The right support strut -2- is installed in the same manner.

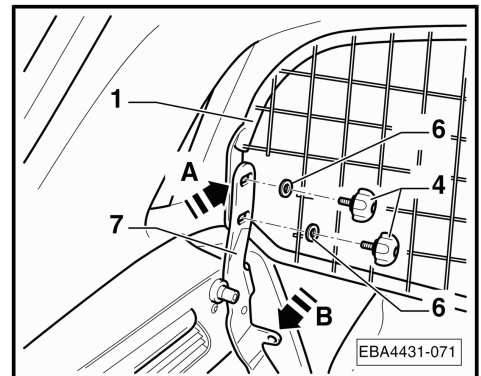


- Attach the support strut -7- to the partition grille -1- using the two M8x10 star head bolts -4- and washers -6-.



### Note

- ◆ Only lightly tighten the two M8x10 star head bolts -4-. The star head bolts must be able to move within the elongated holes in the support strut -7-.
- ◆ The right support strut -2- is installed in the same manner.
- Push the partition grille -1- forwards -arrow A- and simultaneously push the support strut -7- to the rear -arrow B-, until the partition grille -1- lies against the pillar trim and the support strut -7- lies against the side panel trim, without play.





- Tighten the two M8x10 star head bolts -4-.
- The securing of the partition grille -1- on the right side is performed in the same manner.
- Fold the rear seat backrest back and lock in position.

### Models with variable luggage compartment floor only:

- Lay the plastic tray in the luggage compartment.
- Install variable luggage compartment floor.



### Note

*Check free movement of variable luggage compartment floor. If necessary, smooth off contact areas on variable luggage compartment floor in area of the partition grille support struts (for example with a sharp knife and/or abrasive paper).*

### Continuation for all vehicles

- Install luggage compartment cover.

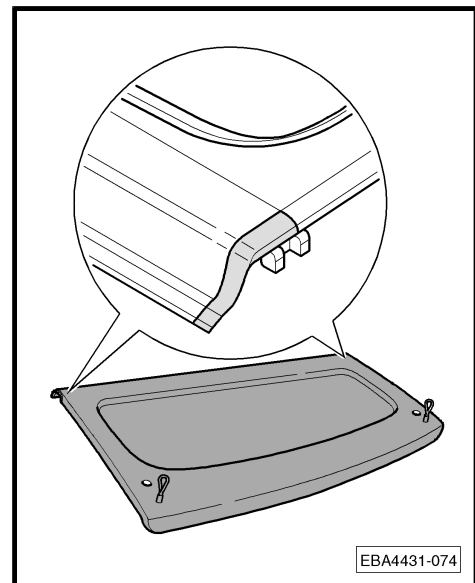


### Note

*Check free movement of luggage compartment cover, adapt in area of partition grille support struts as necessary.*

### Proceed as follows if the luggage compartment cover sticks in area of partition grille support struts:

- Saw off the area, as marked, on the front part of the luggage compartment cover.
- Smooth off/straighten the cut section using a sharp knife.

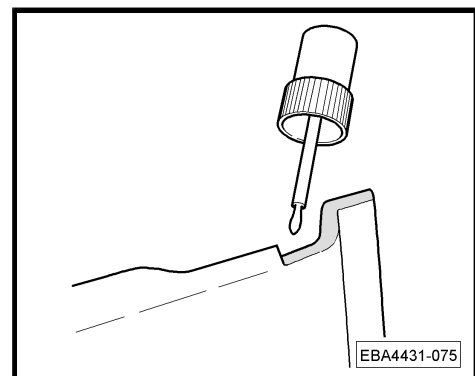


- Seal the edges of the cut using a paint stick.



### WARNING!

*Observe paint manufactures drying period before reinstalling luggage compartment cover.*





## Note

- ◆ *After a short drive, check all screw fastenings and retighten as necessary.*
- ◆ *After an adequate period, check all screw fastenings again.*



## WARNING!

- ◆ *The transportation of people behind the partition grille is forbidden!*
- ◆ *The head restraints must always be set correctly according to the head height of the seat occupant.*
- ◆ *Always secure heavy loads with a securing strap.*



## 4 Installing partition grille 5N0 017 222

- Remove luggage compartment cover.
- Fold rear seat bench forwards.
- Move the partition grille -10- into installation position.

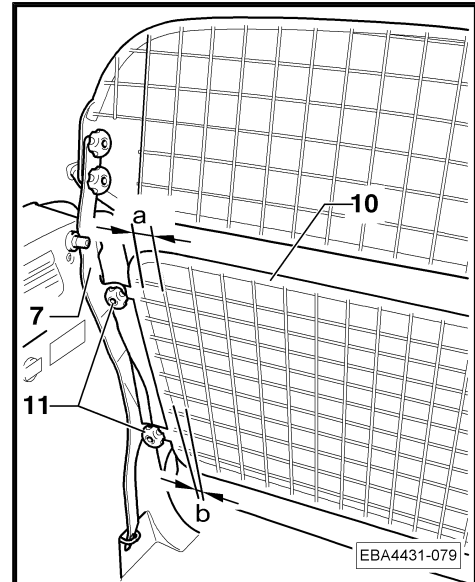
### Note

*The contour of the lower partition grille -10- is a trapeze shape, the larger dimension (-dimension b- and -dimension a-) faces upwards.*

- Lightly tighten the two M8x20 star head bolts -11-.
- The securing of the partition grille -10- on the right side is performed in the same manner.
- Tighten the two M8x20 star head bolts -11- on both sides of the partition grille.
- Fold the rear seat backrest back and lock in position.
- Install luggage compartment cover.

### Note

- ◆ *After a short drive, check all screw fastenings and retighten as necessary.*
- ◆ *After an adequate period, check all screw fastenings again.*



### WARNING!

- ◆ *The transportation of people behind the partition grille is forbidden!*
- ◆ *The head restraints must always be set correctly according to the head height of the seat occupant.*
- ◆ *Always secure heavy loads with a securing strap.*



## Instructions de pose Tiguan 2008 ➤

<b>Filet de séparation</b>
5N0 017 221 / 5N0 017 222
Edition 09.2007



# Accessoires homologués Volkswagen

## Sommaire

<b>1</b>	<b>Généralités</b> .....	<b>1</b>
1.1	Informations générales relatives à ce document .....	1
<b>2</b>	<b>Volumes de livraison</b> .....	<b>2</b>
2.1	Etendue de fourniture, filet de séparation 5N0 017 221 .....	3
2.2	Etendue de fourniture, filet de séparation 5N0 017 222 .....	3
<b>3</b>	<b>Pose du filet de séparation 5N0 017 221</b> .....	<b>4</b>
<b>4</b>	<b>Pose du filet de séparation 5N0 017 222</b> .....	<b>8</b>



# Accessoires homologués Volkswagen

## 1 Généralités

### 1.1 Informations générales relatives à ce document



*Nous vous conseillons de confier la pose du filet de séparation à un atelier spécialisé.*

**Cette brochure contient des informations et mises en garde importantes sur l'utilisation de votre véhicule. Vous trouverez aussi, dans votre Livre de Bord, d'autres informations à connaître concernant votre propre sécurité et celle de vos passagers.**

Votex œuvre en permanence au perfectionnement de tous ses produits. Vous comprendrez que nous nous réservons le droit d'apporter à tout moment des modifications au matériel livré, qu'il s'agisse de sa forme, de son équipement ou de sa technique. Les indications concernant l'ensemble de livraison, l'aspect extérieur et les fonctions des produits sont conformes aux informations disponibles au moment de la clôture de la rédaction. Vous ne sauriez de ce fait vous prévaloir des indications, figures et descriptions figurant dans le présent supplément de la Notice d'Utilisation.



#### ATTENTION !

***Les textes suivis de ce symbole contiennent des informations concernant votre sécurité et vous informent des risques d'accidents et blessures éventuels.***



#### Attention !

***Les textes suivis de ce symbole attirent votre attention sur les dommages que votre véhicule est susceptible de subir.***



*Les textes suivis de ce symbole comportent des informations supplémentaires.*

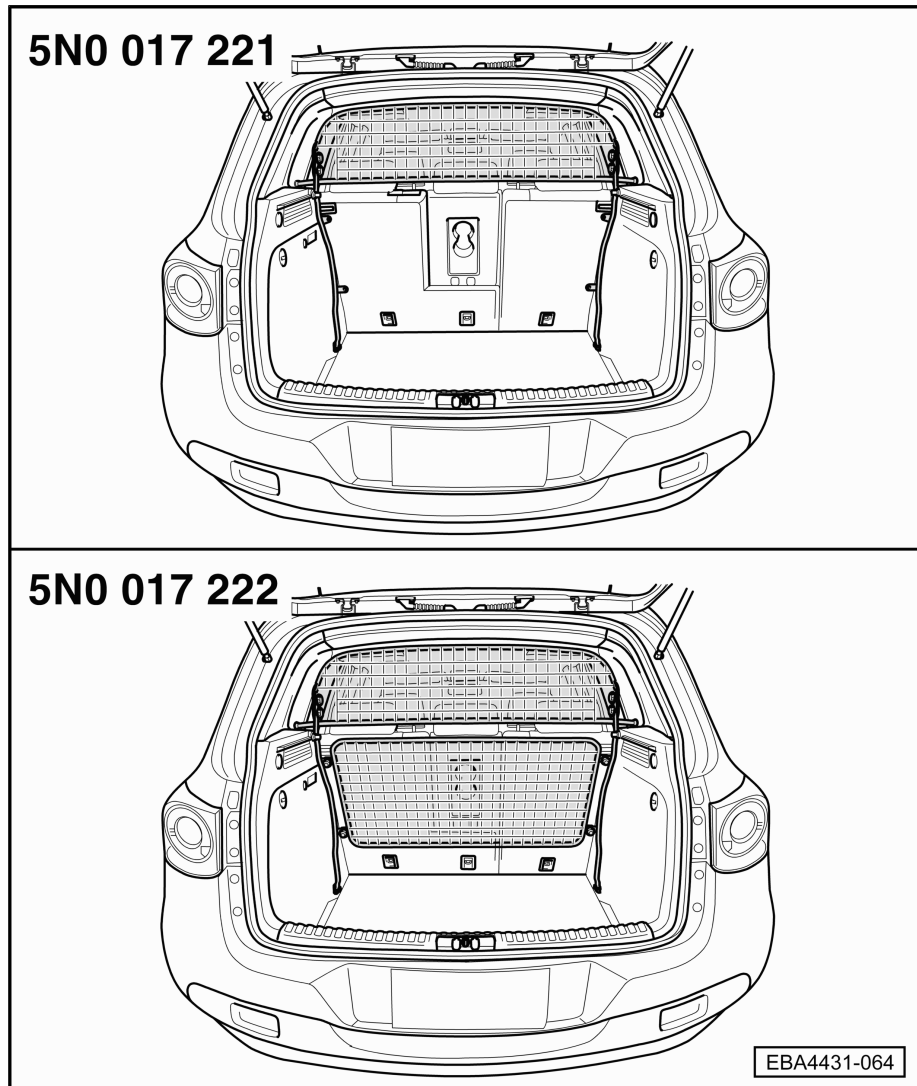


## 2 Volumes de livraison

Pose du filet de séparation 5N0 017 221 ⇒ [Page 4](#) .

Le filet de séparation 5N0 017 222 est un complément du filet de séparation 5N0 017 221 et ne peut être utilisé séparément.

Pose du filet de séparation 5N0 017 222 ⇒ [Page 8](#) .



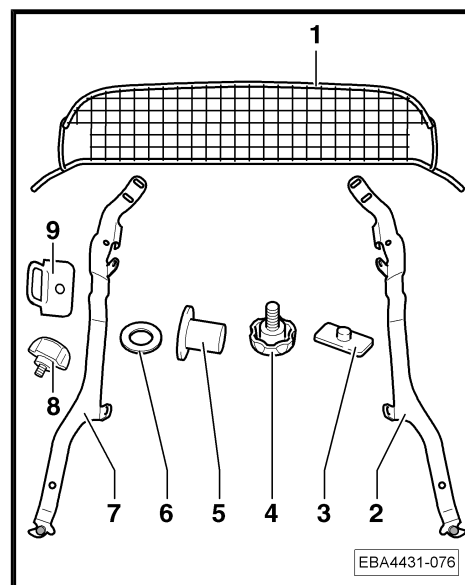




# Accessoires homologués Volkswagen

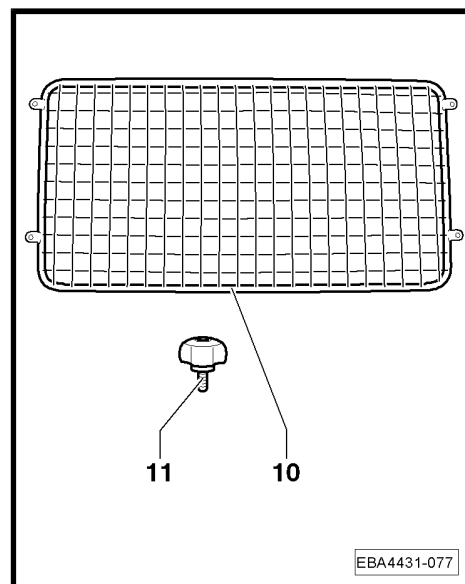
## 2.1 Etendue de fourniture, filet de séparation 5N0 017 221

Liste de pièces		
Pos.	Désignation	Pièce
1	Filet de séparation	1
2	Barre d'appui à droite	1
3	Tampon en caoutchouc	6
4	Vis à poignée-étoile M8x10	4
5	Capuchon en plastique	2
6	Rondelle	4
7	Barre d'appui à gauche	1
8	Vis à poignée-étoile M8	2
9	Œillet d'arrimage	2



## 2.2 Etendue de fourniture, filet de séparation 5N0 017 222

Liste de pièces		
Pos.	Désignation	Pièce
10	Filet de séparation	1
11	Vis à poignée-étoile M8x20	4

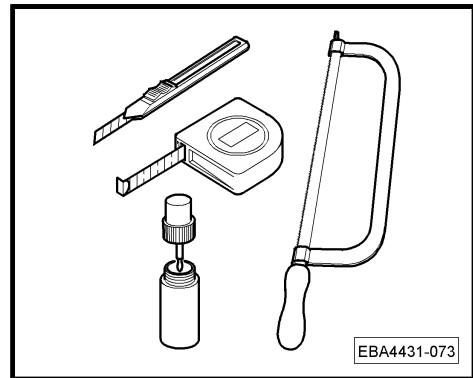




## 3 Pose du filet de séparation 5N0 017 221

Outils spéciaux, appareils de contrôle et de mesure ainsi qu'auxiliaires nécessaires

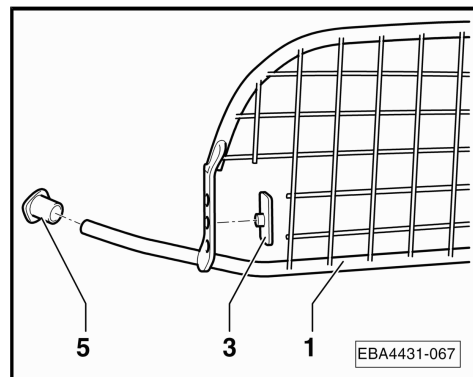
- ◆ Couteau
- ◆ Ruban à mesurer
- ◆ Scie
- ◆ Crayon pour retouches à la carrosserie
- ◆ Papier-émeri



### Nota

*Nous vous conseillons de poser le filet de séparation avec l'aide d'une autre personne.*

- Retirez le couvre-coffre.
- Démontez le plancher de chargement variable, s'il y en a un.
- Retirez l'habillage intérieur en plastique, s'il y en a un.
- Basculez la banquette arrière vers l'avant.
- Placez les capuchons en plastique -5- sur les extrémités de tube ouvertes du filet de séparation -1-.
- Enfoncez à gauche et à droite du filet de séparation -1- les tampons en caoutchouc -3- dans le trou correspondant du milieu.

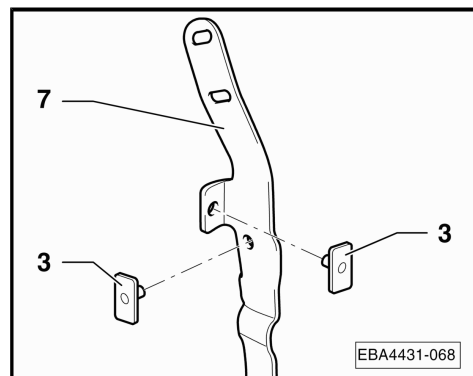


- Enfoncez les tampons en caoutchouc -3- dans les trous de la barre d'appui gauche -7-.



### Nota

*Le montage des tampons en caoutchouc -3- sur la barre d'appui droite -2- se fait de la même façon.*





## Accessoires homologués Volkswagen

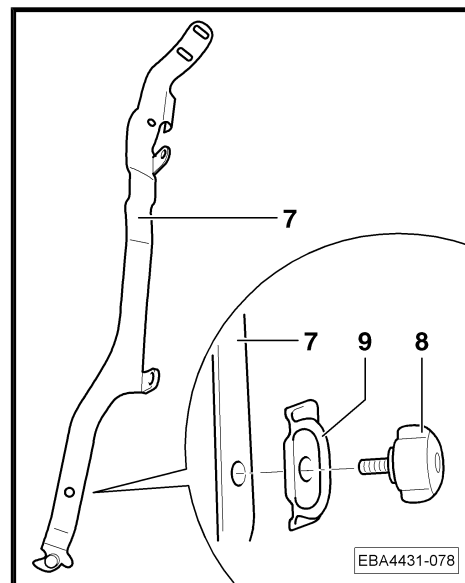
Uniquement pour véhicules sans plancher de chargement variable :

- Visser à fond l'oeillet d'arrimage -9- au moyen de la vis étoile (M8) -8- sur la barre d'appui gauche -7-.



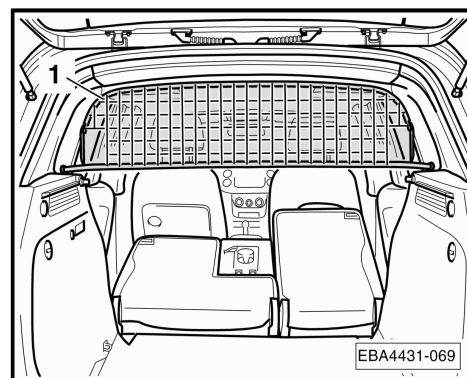
Nota

Le montage de l'oeillet d'arrimage -9- sur la barre d'appui droite -2- se fait de la même façon.



Suite des opérations pour tous les véhicules :

- Mettez le filet de séparation -1- en position de pose.

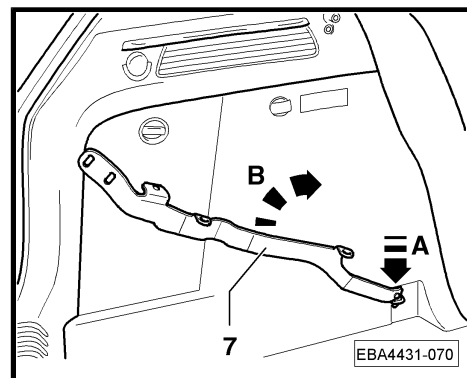


- Insérez la barre d'appui -7- dans l'oeillet d'arrimage -Flèche A-.
- Faites pivoter la barre d'appui vers l'avant -Flèche B-.



Nota

Procédez de la même façon pour la barre d'appui droite -2-.

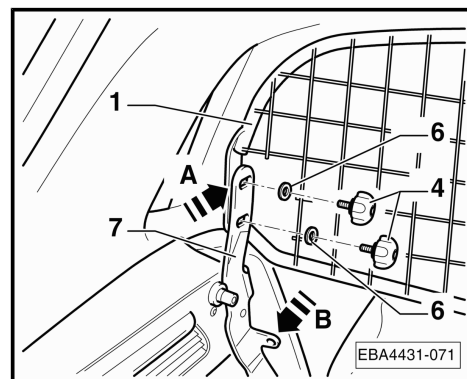


- Fixez la barre d'appui -7- au moyen des deux vis à poignée-étoile M8x10 -4- et des rondelles -6- sur le filet de séparation -1-.



Nota

- ◆ Les vis à poignée-étoile M8x10 -4- ne doivent être que légèrement serrées. On doit pouvoir les déplacer dans les trous oblongs de la barre d'appui -7-.
- ◆ Procédez de la même façon pour fixer la barre d'appui droite -2-.



- Poussez le filet de séparation -1- vers l'avant -Flèche A- et en même temps la barre d'appui -7- vers l'arrière -Flèche B-,



## Accessoires homologués Volkswagen

jusqu'à ce que le filet de séparation -1- soit tout contre le revêtement de pilier et la barre d'appui -7- tout contre le revêtement de la paroi latérale.

- Serrez les deux vis à poignée-étoile M8x10 -4- à fond.
- Procédez de la même façon pour fixer le filet de séparation -1- du côté droit.
- Faites basculer les dossiers des sièges arrière en arrière et verrouillez-les.

### Uniquement pour véhicules avec plancher de chargement variable :

- Placez l'habillage intérieur en plastique dans le coffre.
- Montez le plancher de chargement variable.



#### Nota

*Vérifiez la pose libre du plancher de chargement variable. Le cas échéant, il faut lisser les faces de contact au niveau des barres d'appui du filet de séparation sur le plancher de chargement (par exemple à l'aide d'un couteau aiguisé ou de papier-émeri).*

### Suite des opérations pour tous les véhicules :

- Pour terminer, reposez le couvre-coffre.

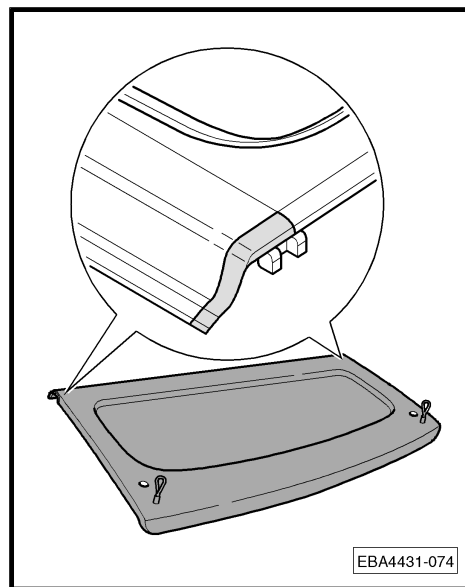


#### Nota

*Vérifiez la pose libre du couvre-coffre, si nécessaire, adaptez-le au niveau des barres d'appui du filet de séparation.*

### Si le couvre-coffre est coincé au niveau des barres d'appui du filet de séparation, procédez comme suit :

- Sciez la zone indiquée à l'avant du couvre-coffre.
- Rectifiez l'arête de coupe à l'aide d'un couteau aiguisé.





## Accessoires homologués Volkswagen

- Scellez les arêtes de coupe au moyen d'un crayon pour retouches à la carrosserie



### ATTENTION !

**Respectez le temps d'évaporation suivant les prescriptions du fabricant, avant de poser le couvre-coffre !**



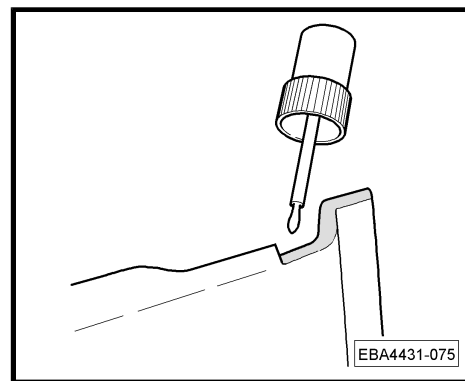
### Nota

- ◆ *Après avoir parcouru une petite distance, contrôlez tous les vissages et resserrez-les si nécessaire.*
- ◆ *Recontrôlez les vissages à intervalles réguliers.*



### ATTENTION !

- ◆ ***Il est interdit de transporter des personnes à l'arrière du filet de séparation !***
- ◆ ***Les appuie-tête doivent toujours être réglés à la taille des passagers.***
- ◆ ***Des charges particulièrement lourdes doivent être fixées par des sangles !***





## 4 Pose du filet de séparation 5N0 017 222

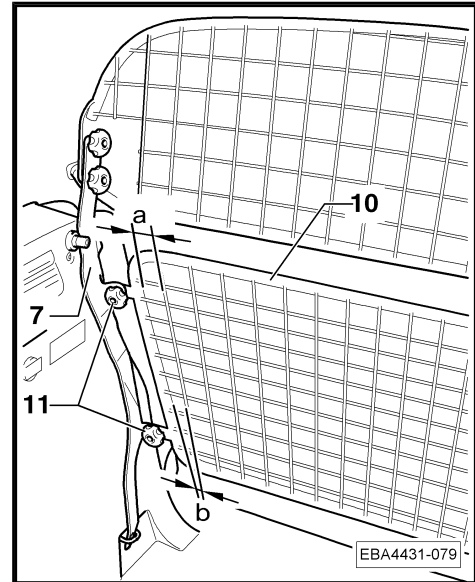
- Déposez le couvre-coffre.
- Basculez la banquette arrière vers l'avant.
- Mettez le filet de séparation -10- en position de pose.



### Nota

Le contour du filet de séparation inférieur -10- a une forme trapézoïdale, le côté avec la -cote b- doit se trouver en dessous et le côté avec la -cote a- au-dessus.

- Serrez les deux vis à poignée-étoile (M8x20) -11- „légèrement“ .
- Procédez de la même façon pour fixer le filet de séparation -10- du côté droit.
- Serrez les deux vis à poignée-étoile (M8x20) -11- à fond des deux côtés du filet de séparation.
- Faites basculer les dossiers des sièges arrière en arrière et verrouillez-les.
- Pour terminer, reposez le couvre-coffre.



### Nota

- ◆ *Après avoir parcouru une petite distance, contrôlez tous les vissages et resserrez-les si nécessaire.*
- ◆ *Recontrôlez les vissages à intervalles réguliers.*



### ATTENTION !

- ◆ *Il est interdit de transporter des personnes à l'arrière du filet de séparation !*
- ◆ *Les appuie-tête doivent toujours être réglés à la taille des passagers.*
- ◆ *Des charges particulièrement lourdes doivent être fixées par des sangles !*



## Istruzione di montaggio Tiguan 2008 ➤

**Griglia di separazione**

5N0 017 221 / 5N0 017 222

Edizione 09.2007

---



## Indice

<b>1</b>	<b>In generale</b> .....	<b>1</b>
1.1	Informazioni generali relative alle presenti istruzioni di montaggio .....	1
<b>2</b>	<b>Volume di fornitura</b> .....	<b>2</b>
2.1	Volume di fornitura, griglia di separazione 5N0 017 221 .....	3
2.2	Volume di fornitura, griglia di separazione 5N0 017 222 .....	3
<b>3</b>	<b>Montaggio della griglia di separazione 5N0 017 221</b> .....	<b>4</b>
<b>4</b>	<b>Montaggio della griglia di separazione 5N0 017 222</b> .....	<b>8</b>





# Accessori Volkswagen

## 1 In generale

### 1.1 Informazioni generali relative alle presenti istruzioni di montaggio



#### Avvertenza

*Per il montaggio si consiglia di rivolgersi ad un'officina specializzata.*

**Il presente fascicolo contiene importanti informazioni e avvertenze sull'uso del veicolo. Ulteriori informazioni per la sicurezza del conducente e dei passeggeri sono contenute nel libro di bordo.**

Tutti i prodotti Votex sono sottoposti ad un costante processo di perfezionamento. Ci riserviamo pertanto la facoltà di apportare delle modifiche che possono interessare la forma, l'equipaggiamento e le caratteristiche tecniche del veicolo consegnato. Le informazioni relative a volume di fornitura, estetica e funzioni dei prodotti rispondono alla situazione in termini di informazione all'epoca di chiusura della redazione. Non è possibile far valere alcun diritto sulla base dei dati, delle illustrazioni e delle spiegazioni contenute nel presente manuale.



#### ATTENZIONE!

*I testi contraddistinti da questo simbolo contengono informazioni sulla vostra sicurezza e danno indicazioni relative a possibili pericoli di infortuni e di lesione.*



#### Precauzione!

*I testi contraddistinti da questo simbolo segnalano il rischio di danni al veicolo.*



#### Avvertenza

*I testi preceduti da questo simbolo contengono informazioni ulteriori ed approfondimenti di vario genere.*

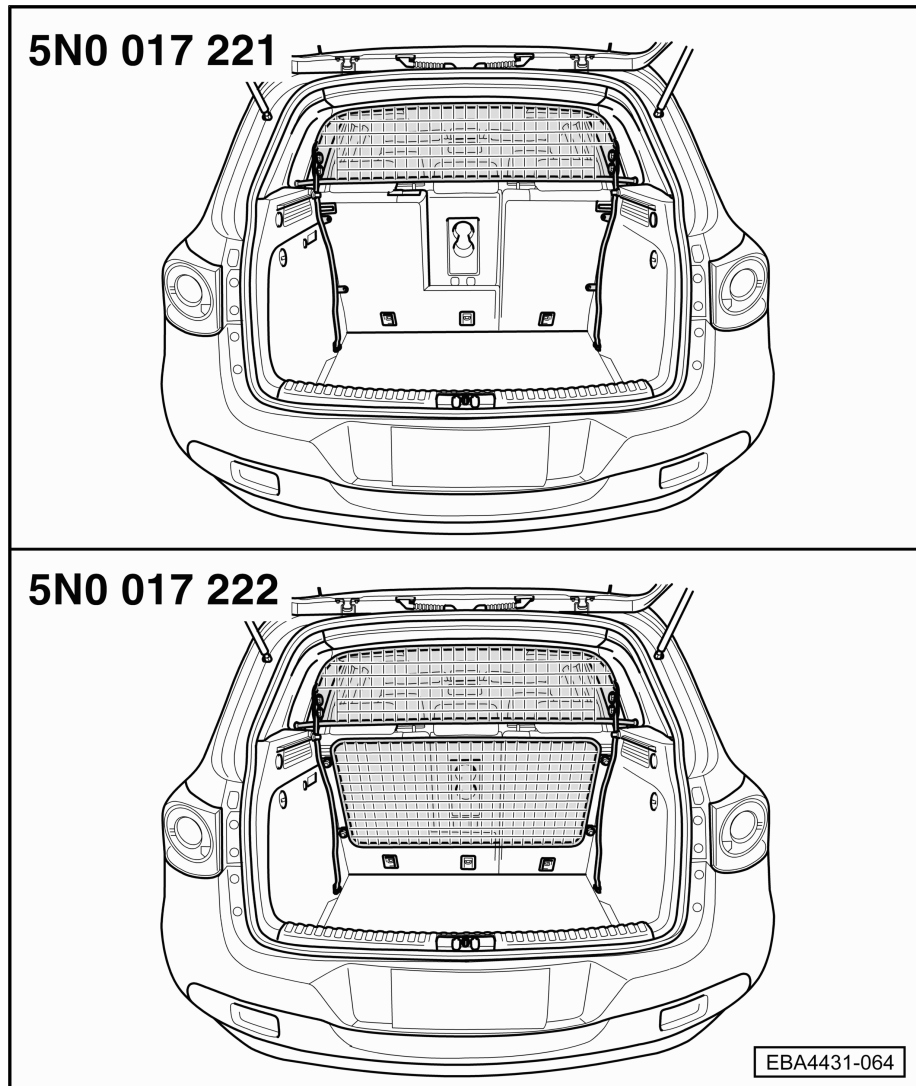


## 2 Volume di fornitura

Montaggio della griglia di separazione 5N0 017 221 ⇒ **Pag. 4**.

La griglia di separazione 5N0 017 222 rappresenta un ampliamento della griglia di separazione 5N0 017 221 e non può essere installata singolarmente.

Montaggio della griglia di separazione 5N0 017 222 ⇒ **Pag. 8**.

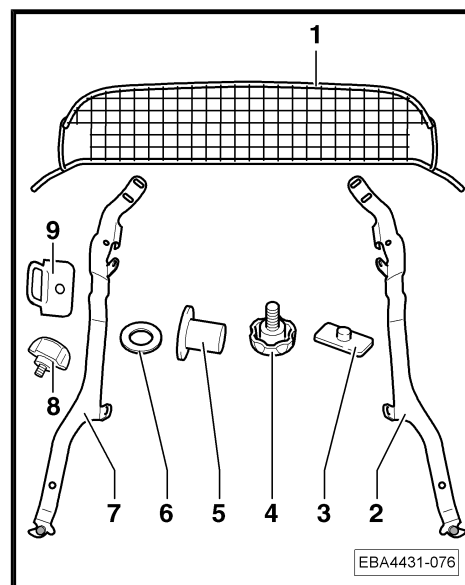




## Accessori Volkswagen

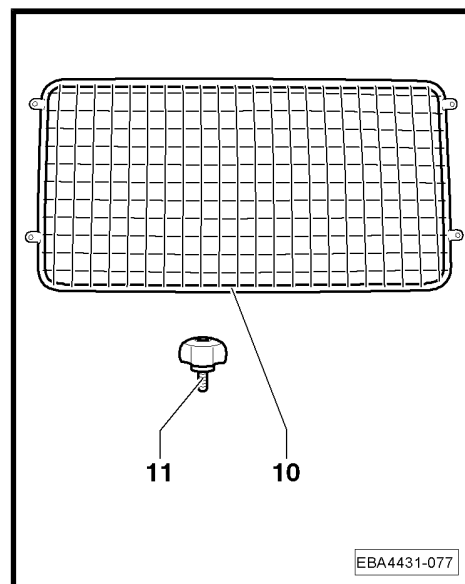
### 2.1 Volume di fornitura, griglia di separazione 5N0 017 221

Distinta dei pezzi		
Pos.	Denominazione	pezzi
1	Griglia di separazione	1
2	Puntone di sostegno a destra	1
3	Supporto in gomma	6
4	Vite con manopola a crociera M8x10	4
5	Cappuccio in plastica	2
6	Rondella spessore	4
7	Puntone di sostegno a sinistra	1
8	Vite con manopola a crociera M8	2
9	Occhiello d'ancoraggio	2



### 2.2 Volume di fornitura, griglia di separazione 5N0 017 222

Distinta dei pezzi		
Pos.	Denominazione	pezzi
10	Griglia di separazione	1
11	Vite con manopola a crociera M8x20	4

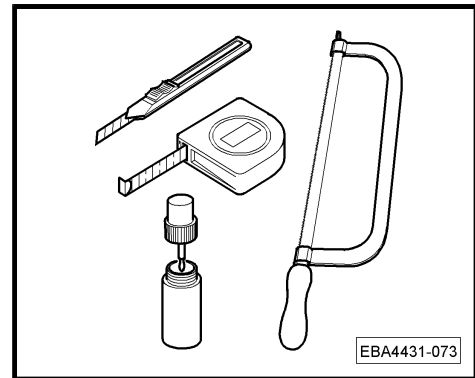




## 3 Montaggio della griglia di separazione 5N0 017 221

Attrezzi speciali, tester e apparecchi di misura nonché mezzi ausiliari necessari

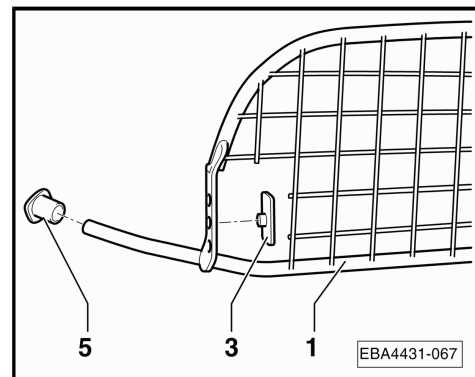
- ◆ Coltello
- ◆ Metro a nastro
- ◆ Sega
- ◆ Penna vernice
- ◆ Carta smeriglio



### Avvertenza

Il montaggio dovrebbe essere effettuato con l'ausilio di una seconda persona.

- Estrarre la copertura del vano bagagli.
- Se esistente, smontare il pianale di carico variabile.
- Quindi estrarre l'inserito in plastica, se esistente.
- Ripiegare in avanti il divano posteriore.
- Attaccare i cappucci in plastica -5- alle estremità aperte dei tubi della griglia di separazione -1-.
- Sul lato sinistro e destro della griglia di separazione -1- inserire premendo i supporti in gomma -3- rispettivamente nel foro centrale.

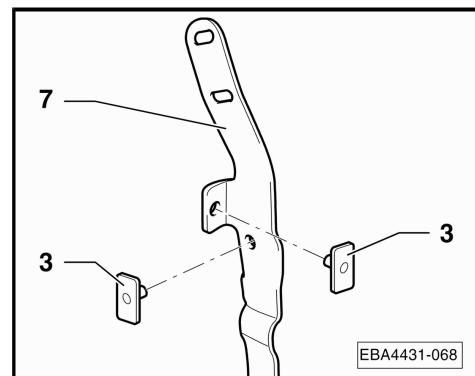


- Premere i supporti in gomma -3- nei fori del puntone di sostegno a sinistra -7-.



### Avvertenza

Il montaggio dei supporti in gomma -3- nel puntone di sostegno a destra -2- viene effettuato in modo analogo.





# Accessori Volkswagen

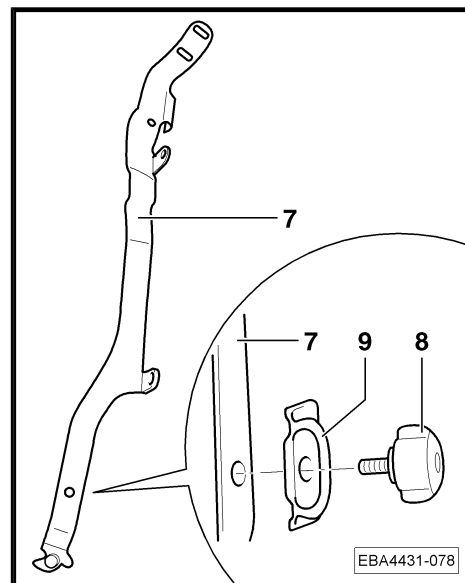
Solo veicoli senza pianale di carico variabile:

- Avvitare l'occhiello d'ancoraggio -9- con la vite con manopola a crociera (M8) -8- al puntone di sostegno a sinistra -7-.



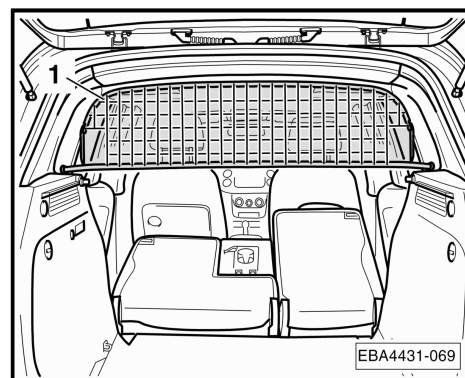
## Avvertenza

Il montaggio dell'occhiello d'ancoraggio -9- nel puntone di sostegno a destra -2- viene effettuato in modo analogo.



Continuazione per tutti i veicoli:

- Portare la griglia di separazione -1- in posizione di montaggio.

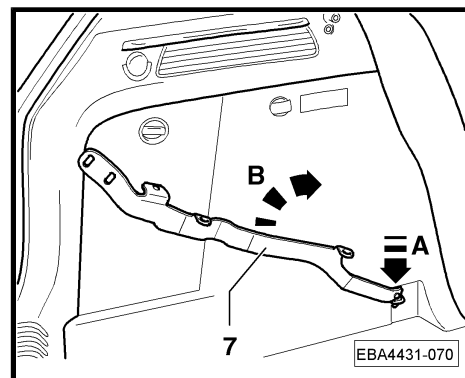


- Inserire il puntone di sostegno a sinistra -7- nell'occhiello di ancoraggio -freccia A-.
- Orientare in avanti -freccia B- il puntone di sostegno.



## Avvertenza

Il montaggio del puntone di sostegno a destra -2- avviene in modo analogo.

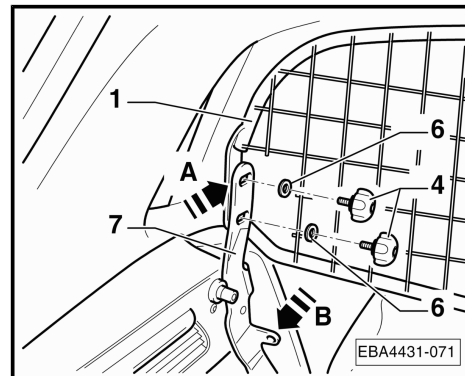


- Fissare il puntone di sostegno -7- con le due viti con manopola a crociera M8x10 -4- e le rondelle -6- nella griglia di separazione -1-.



## Avvertenza

- ◆ Avvitare solo leggermente le viti con manopola a crociera M8x10 -4-. Deve essere possibile spostare le viti con manopola a crociera del puntone di sostegno -7-.
- ◆ Il fissaggio del puntone di sostegno a destra -2- avviene in modo analogo.



- Premere in avanti -freccia A- la griglia di separazione -1- e contemporaneamente spingere il puntone di sostegno -7-



indietro -freccia B-, finché la griglia di separazione -1- non poggerà senza gioco al rivestimento del montante e il puntone di sostegno -7- al rivestimento della parete laterale.

- Avvitare saldamente le due viti con manopola a crociera M8x10 -4-.
- Il fissaggio della griglia di separazione -1- sul lato destro avviene in modo analogo.
- Ribaltare gli schienali dei sedili posteriori all'indietro e bloccarli.

### Solo veicoli con pianale di carico variabile:

- inserire l'insero in plastica nel vano bagagli.
- Montare il pianale di carico.



### Avvertenza

*Controllare la scorrevolezza del pianale di carico variabile. Eventualmente è necessario levigare le superfici di contatto nell'ambito dei puntoni di sostegno della griglia di separazione sul pianale di carico variabile (p. es. con un coltello affilato o con carta abrasiva).*

### Continuazione per tutti i veicoli:

- Montare la copertura del vano bagagli.

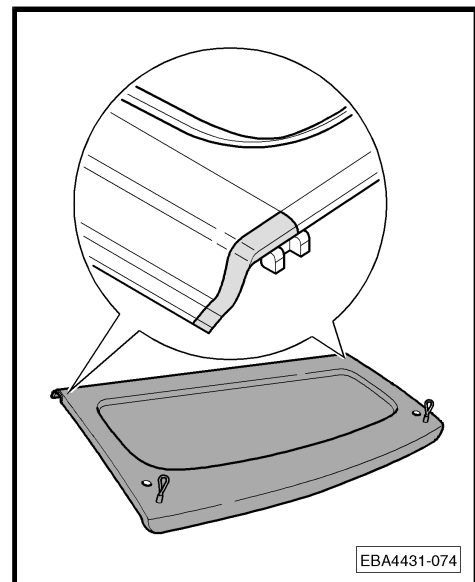


### Avvertenza

*Controllare che la copertura del vano bagagli possa muoversi liberamente, eventualmente adattarla nell'ambito dei puntoni di sostegno della griglia di separazione.*

**Se la copertura del vano bagagli si inceppa nell'ambito dei puntoni di sostegno della griglia di separazione, procedere come segue:**

- Tagliare con una sega il pezzo indicato nell'ambito della copertura del vano bagagli.
- Rettificare lo spigolo di taglio con un coltello affilato.





## Accessori Volkswagen

- Sigillare lo spigolo di taglio con una penna vernice.



### ATTENZIONE!

*Tener conto del tempo di essiccazione conformemente alle prescrizioni del produttore, prima di procedere al montaggio della copertura del vano bagagli!*



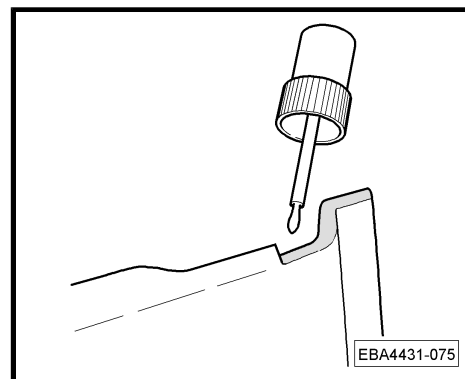
### Avvertenza

- ◆ *Dopo un breve percorso controllare tutti i collegamenti a vite ed eventualmente riserrare le viti.*
- ◆ *Ricontrollare i collegamenti a vite ad intervalli regolari.*



### ATTENZIONE!

- ◆ *E' vietato il trasporto di persone dietro la griglia di separazione!*
- ◆ *I poggiatesta devono essere registrati sempre conformemente alla rispettiva altezza della testa dei passeggeri.*
- ◆ *Assicurare i carichi particolarmente pesanti con cinghie di tensione!*





## 4 Montaggio della griglia di separazione 5N0 017 222

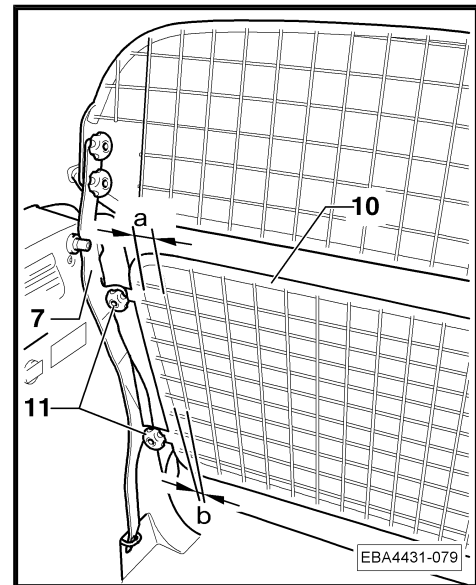
- Smontare la copertura del vano bagagli.
- Ripiegare in avanti il divano posteriore.
- Portare la griglia di separazione -10- in posizione di montaggio.



### Avvertenza

*Il contorno della griglia di separazione inferiore -10- ha una forma trapezoidale; il lato con la -quota a- che è superiore rispetto alla -quota b- è rivolto verso l'alto.*

- Avvitare „leggermente“ le due viti con manopola a crociera -11- (M8x20).
- Il fissaggio della griglia di separazione -10- sul lato destro avviene in modo analogo.
- Avvitare le due viti con manopola a crociera -11- (M8x20) su entrambi i lati della griglia di separazione.
- Ribaltare gli schienali dei sedili posteriori all'indietro e bloccarli.
- Montare la copertura del vano bagagli.



### Avvertenza

- ◆ *Dopo un breve percorso controllare tutti i collegamenti a vite ed eventualmente riserrare le viti.*
- ◆ *Ricontrollare i collegamenti a vite ad intervalli regolari.*



### ATTENZIONE!

- ◆ *E' vietato il trasporto di persone dietro la griglia di separazione!*
- ◆ *I poggiatesta devono essere registrati sempre conformemente alla rispettiva altezza della testa dei passeggeri.*
- ◆ *Assicurare i carichi particolarmente pesanti con cinghie di tensione!*





## Monteringsanvisning Tiguan 2008 ➤

<b>Lastskyddsnät</b>
5N0 017 221 / 5N0 017 222
Utgåva 09.2007



## Innehållsförteckning

<b>1</b>	<b>Allmänt</b> .....	<b>1</b>
1.1	Allmänna informationer för denna monteringsanvisning .....	1
<b>2</b>	<b>Leveransomfattningar</b> .....	<b>2</b>
2.1	Lastskyddsnät 5N0 017 221 - leveransomfattning .....	3
2.2	Lastskyddsnät 5N0 017 222 - leveransomfattning .....	3
<b>3</b>	<b>Lastskyddsnät 5N0 017 221, montera</b> .....	<b>4</b>
<b>4</b>	<b>Lastskyddsnät 5N0 017 222, montera</b> .....	<b>8</b>



## 1 Allmänt

### 1.1 Allmänna informationer för denna monteringsanvisning



#### Observera

*Vi rekommenderar att låta genomföra monteringen av en auktoriserad verkstad.*

**Detta häfte innehåller viktiga informationer och varningar för handhavandet av bilen. Ytterligare informationer för din egen säkerhet och för säkerheten för dina medpassagerare som du bör veta finns i din instruktionsbok.**

Votex arbetar ständigt med fortsatt utveckling av alla produkter. Ha därför förståelse för att alltid ändringar vad det gäller leveransomfattningens form, utrustning och teknik är möjliga. Uppgifterna vad det gäller produkternas utseende och funktion motsvarar de föreliggande informationerna vid tidpunkten för pressläggningen. På grund av uppgifterna och beskrivningarna i denna monteringsanvisning kan inga anspråk göras gällande.



#### VIKTIGT

*Texter med denna symbol innehåller informationer för din säkerhet och hänvisar till möjliga olycksfalls- och skaderisker.*



#### Se upp!

*Texter med denna symbol gör dig uppmärksam på möjliga skador på din bil.*



#### Observera

*Texter med denna symbol innehåller ytterligare informationer.*



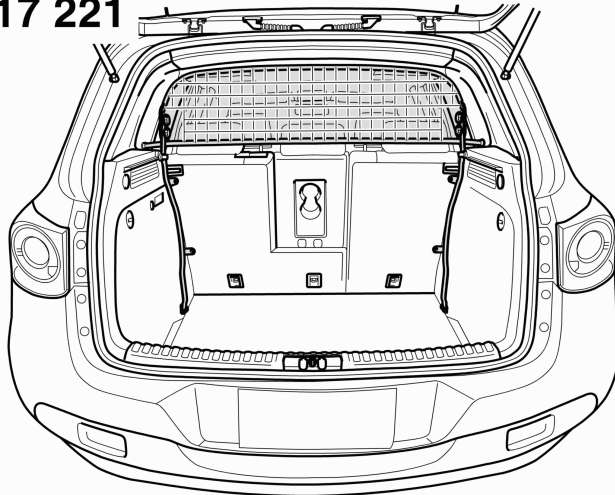
## 2 Leveransomfattningar

Lastskyddsnet 5N0 017 221, montera ⇒ [Sidan 4](#) .

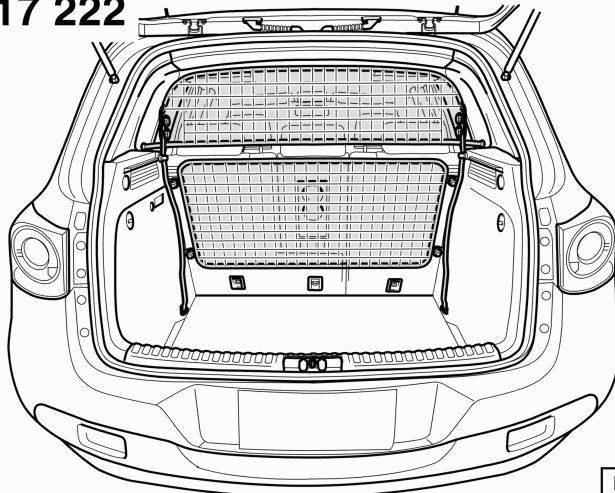
Lastskyddsnetet 5N0 017 222 är en komplettering för lastskyddsnetet 5N0 017 221 och kan inte monteras separat.

Lastskyddsnet 5N0 017 222, montera ⇒ [Sidan 8](#) .

**5N0 017 221**



**5N0 017 222**



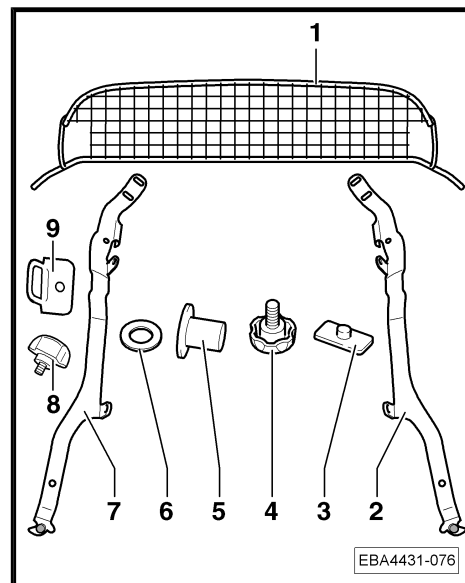
EBA4431-064



# Volkswagen tillbehör

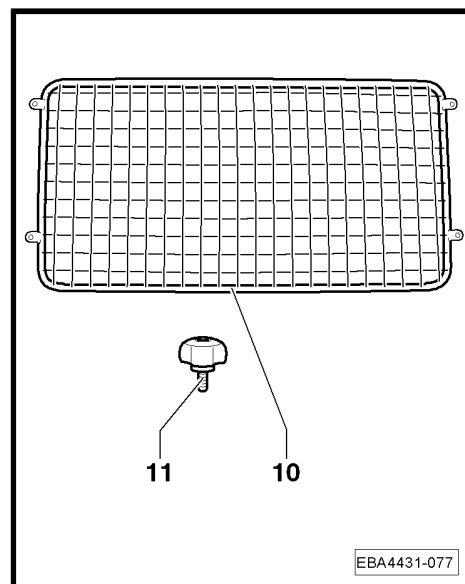
## 2.1 Lastskyddsnet 5N0 017 221 - leveransomfattning

Komponentlista		
Pos	Beteckning	Antal
1	Lastskyddsnet	1
2	Höger stödsträva	1
3	Gummimellanlägg	6
4	Skruv med stjärnhandtag M8x10	4
5	Plastkåpa	2
6	Bricka	4
7	Vänster stödsträva	1
8	Skruv med stjärnhandtag, M8	2
9	Lastfästögla	2



## 2.2 Lastskyddsnet 5N0 017 222 - leveransomfattning

Komponentlista		
Pos	Beteckning	Antal
10	Lastskyddsnet	1
11	Skruv med stjärnhandtag M8x20	4

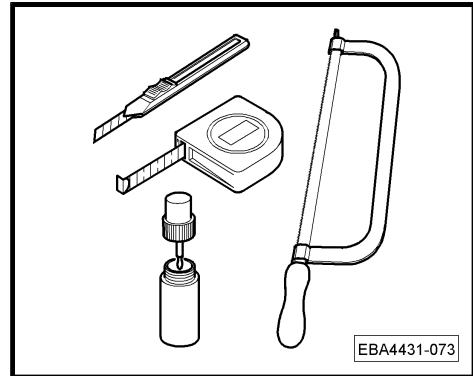




## 3 Lastskyddsnet 5N0 017 221, montera

Erforderliga specialverktyg, kontroll- och mätinstrument samt hjälpmedel

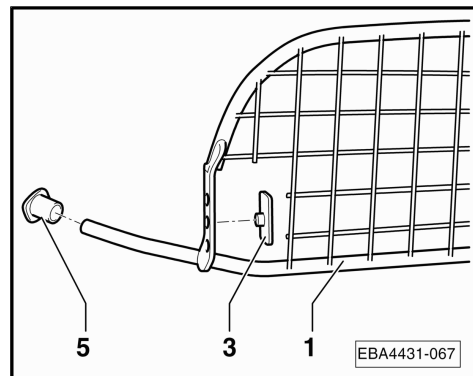
- ◆ Kniv
- ◆ Måttband
- ◆ Såg/bågfil
- ◆ Lackstift
- ◆ Slippapper



### Observera

Vi rekommenderar att genomföra monteringen med hjälp av en 2:a person.

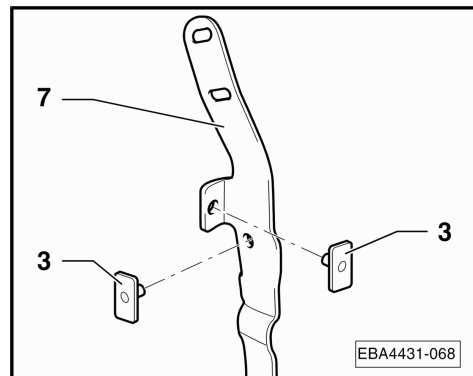
- Ta ut bagageutrymmesinsynsskydet.
- Montera i förekommande fall ur det variabla lastutrymmesgolvet.
- Ta i förekommande fall ut plastinsatsen.
- Fäll baksätet framåt.
- Stick på plastkåporna -5- på lastskyddsnetets öppna rörändar -1-.
- Tryck på lastskyddsnetets -1- vänstra och högra sida in gummimellanläggen -3- i mittre hålet.



- Tryck in gummimellanläggen -3- i hålen på vänstra stödsträvan -7-.

### Observera

Monteringen av gummimellanläggen -3- på höger stödsträva -2- sker på samma vis.

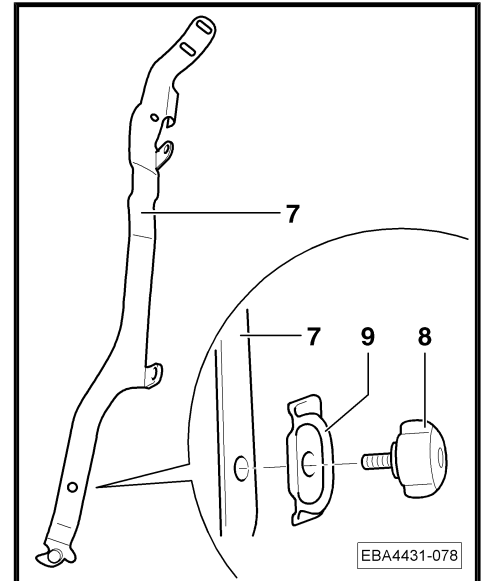


Endast bilar utan variabelt bagageutrymmesgolv:

- Skruva fast lastfästöglan -9- med skruven med stjärnhandtag (M8) -8- på den vänstra stödsträvan-7-.

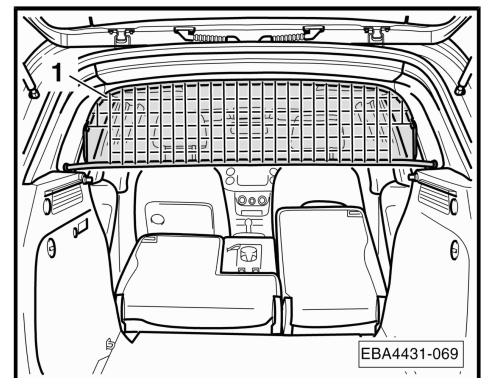
**i** Observera

Monteringen av lastfästöglan -9- på höger stödsträva -2- sker på samma vis.



Fortsättning för alla bilar:

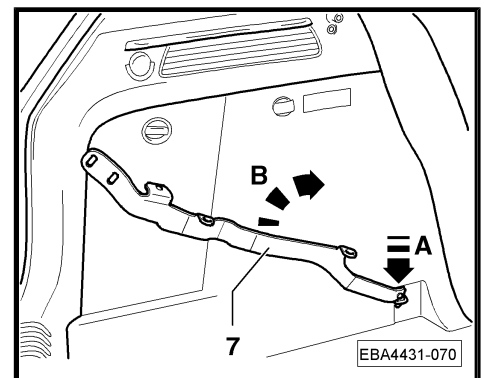
- Ställ lastskyddsnetet -1- i monteringsposition.



- Sätt in vänstra stödsträvan -7- i lastfästöglan -pil A-.
- Vrid stödsträvan framåt -pil B-.

**i** Observera

Monteringen av högra stödsträvan -2- sker i princip på samma vis.

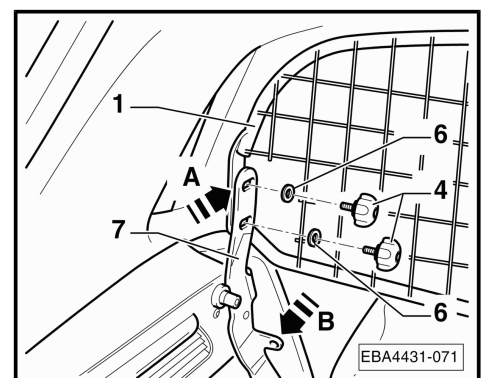


- Fäst stödsträvan -7- med de båda skruvarna med stjärnhandtag M8x10 -4- och brickorna -6- på lastskyddsnetet -1-.

**i** Observera

♦ Dra endast fast skruvarna med stjärnhandtag M8x10 -4- lätt. Skruvarna med stjärnhandtag måste gå att förskjuta i de avlånga hålen i stödsträvan -7-.

♦ Fastsättningen av högra stödsträvan -2- sker i princip på samma vis.



- Tryck lastskyddsnetet -1- framåt -pil A- och samtidigt stödsträvan -7- bakåt -pil B- tills lastskyddsnetet -1- ligger an



spelfritt på stolpklädseln och stödsträvan -7- spelfritt på sidoklädseln.

- Dra fast de båda skruvarna med stjärnhandtag M8x10 -4-.
- Fastsättningen av lastskyddsnetet -1- på höger sida sker i princip på samma vis.
- Fäll ryggstöden för baksätet bakåt och lås dem.

#### Endast bilar med variabelt bagageutrymmesgolvet:

- Lägg plastinsatsen i bagageutrymmet.
- Montera det variabla bagageutrymmesgolvet.



#### Observera

*Kontrollera att variabelt bagageutrymmesgolvet går fritt. Om erforderligt måste beröringsytorna på variabelt bagageutrymmesgolvet i området för lastskyddsnetets stödsträvor glättas (t ex med en skarp kniv eller slippapper).*

#### Fortsättning för alla bilar:

- Montera insynsskyddet.

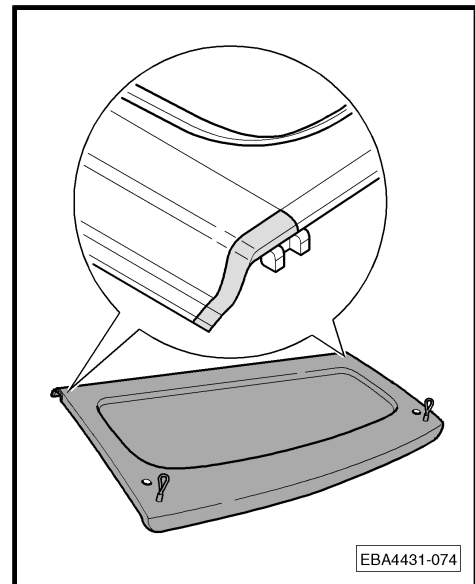


#### Observera

*Kontrollera att insynsskyddet går fritt, om erforderligt måste det anpassas i området för lastskyddsnetets stödsträvor.*

#### Kärvar insynsskyddet i området för lastskyddsnetets stödsträvor, gå tillväga enligt följande:

- Såga i insynsskyddets främre område ut det visade området.
- Jämna till snittkanten med en vass kniv.







## Volkswagen tillbehör

- Försegla snittkanterna med ett lackstift.



### VIKTIGT

*Beakta före montering av insynsskyddet luftningstiden enligt tillverkarens anvisningar.*



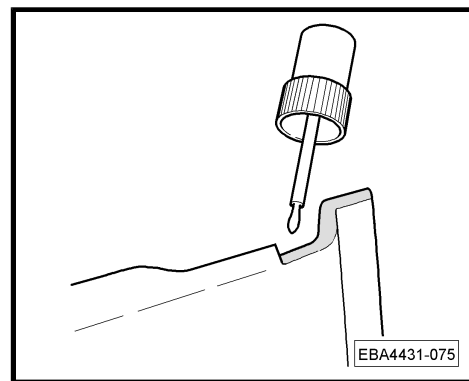
### Observera

- ◆ *Kontrollera efter en kort körsträcka alla förskruvningar och efterdra dem om erforderligt.*
- ◆ *Kontrollera efter lämpliga intervaller förskruvningarna på nytt.*



### VIKTIGT

- ◆ *Transport av personer bakom lastskyddsnätet är förbjudet.*
- ◆ *Nackskydden måste alltid ställas in motsvarande passagerarnas huvudhöjd.*
- ◆ *Säkra speciellt tung last dessutom med spännband.*





## 4 Lastskyddsnät 5N0 017 222, montera

- Montera ur insynsskyddet.
- Fäll baksätet framåt.
- Ställ lastskyddsnätet -10- i monteringsposition.



### Observera

Konturen på undre lastskyddsnätet -10- är trapetsformad, sidan med det större -mättet a- gentemot -mättet b- pekar uppåt.

- Dra fast de båda skruvarna med stjärnhandtag -11- (M8x20) "lätt".
- Fastsättningen av lastskyddsnätet -10- på höger sida sker i princip på samma vis.
- Dra fast de båda skruvarna med stjärnhandtag -11- (M8x20) på båda sidor på lastskyddsnätet.
- Fäll ryggstöden för baksätet bakåt och lås dem.
- Montera insynsskyddet.



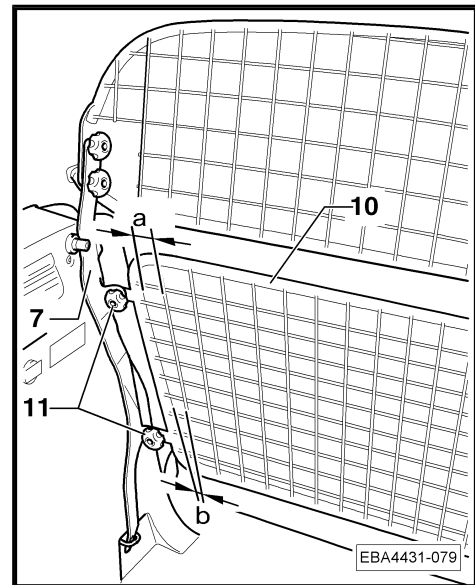
### Observera

- ◆ *Kontrollera efter en kort körsträcka alla förskruvningar och efterdra dem om erforderligt.*
- ◆ *Kontrollera efter lämpliga intervaller förskruvningarna på nytt.*



### VIKTIGT

- ◆ *Transport av personer bakom lastskyddsnätet är förbjudet.*
- ◆ *Nackskydden måste alltid ställas in motsvarande passagerarnas huvudhöjd.*
- ◆ *Säkra speciellt tung last dessutom med spännband.*





## Inbouwaanwijzing Tiguan 2008 ➤

### Scheidingsrooster

5N0 017 221 / 5N0 017 222

Uitgave 09.2007

---



## Inhoudsopgave

<b>1</b>	<b>Algemeen</b> .....	<b>1</b>
1.1	Algemene informatie over deze montagehandleiding .....	1
<b>2</b>	<b>Omvang van de levering</b> .....	<b>2</b>
2.1	Omvang van de levering, scheidingsrooster 5N0 017 221 .....	3
2.2	Omvang van de levering, scheidingsrooster 5N0 017 222 .....	3
<b>3</b>	<b>Scheidingsrooster 5N0 017 221 inbouwen</b> .....	<b>4</b>
<b>4</b>	<b>Scheidingsrooster 5N0 017 222 inbouwen</b> .....	<b>8</b>



# Volkswagen accessoires

## 1 Algemeen

### 1.1 Algemene informatie over deze montagehandleiding

#### Aanwijzing

*Wij adviseren deze montage door een Volkswagen-specialist te laten uitvoeren.*

**In deze brochure vindt u belangrijke informatie en waarschuwingen over hoe u met uw wagen om kunt gaan. De overige informatie die u moet kennen voor uw eigen veiligheid en voor de veiligheid van uw passagiers, vindt u in uw wagendocumentatie.**

Votex werkt voortdurend aan de verdere ontwikkeling van alle producten. Wij vragen u om begrip, dat om deze reden wijzigingen van de leveringsomvang in de vorm, uitvoering en techniek mogelijk zijn. De gegevens inzake omvang van de levering, uitzicht en functies van de producten komen overeen met de stand van de informatie bij afsluiting van de redactie. Aan de gegevens, afbeeldingen en beschrijvingen in dit instructieboekje kunnen geen rechten worden ontleend.



#### LET OP!

***In teksten met dit symbool staat informatie over uw veiligheid. Deze teksten wijzen u op mogelijk gevaar voor ongevallen en verwondingen.***



#### Waarschuwing!

***Teksten met dit symbool attenderen u op mogelijke schade aan uw wagen.***

#### Aanwijzing

*In teksten met dit symbool staat extra informatie.*

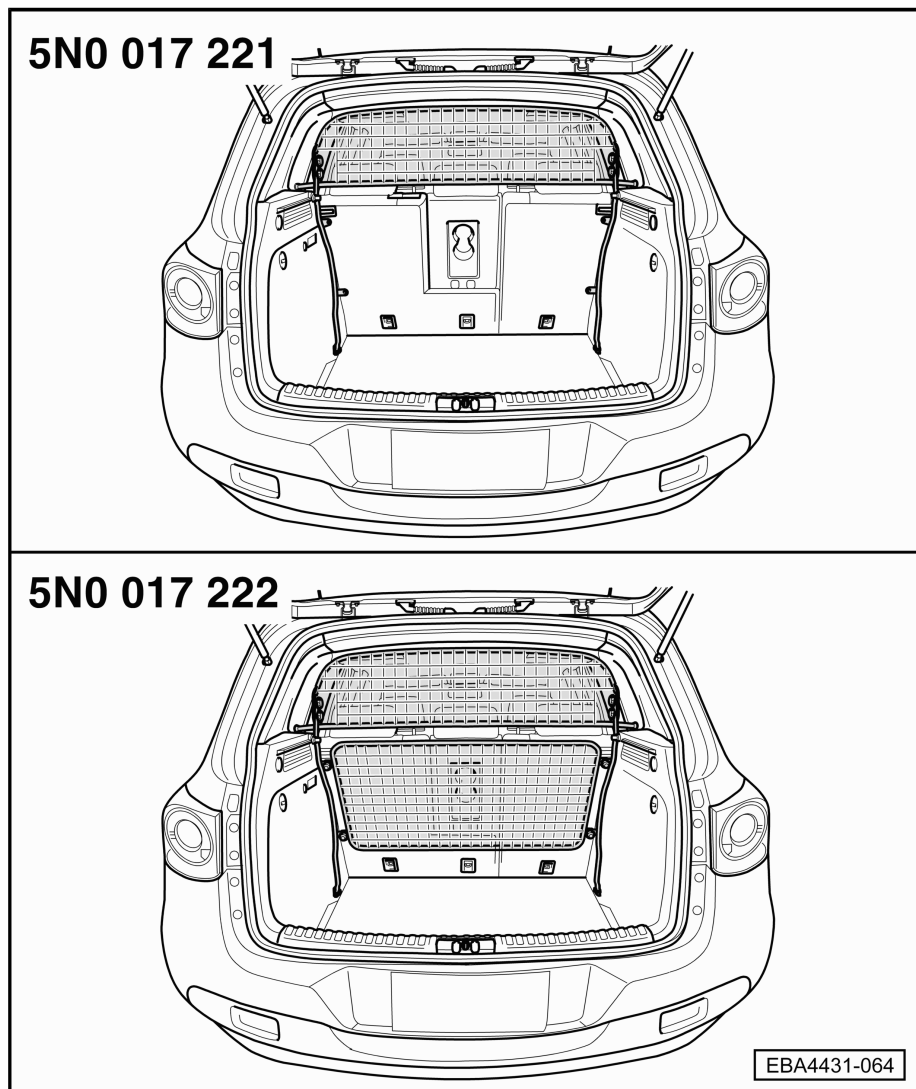


## 2 Omvang van de levering

Scheidingsrooster 5N0 017 221 inbouwen ⇒ **Blz. 4** .

Het scheidingsrooster 5N0 017 222 is een uitbreiding van het scheidingsrooster 5N0 017 221 en kan niet op zichzelf worden gemonteerd.

Scheidingsrooster 5N0 017 222 inbouwen ⇒ **Blz. 8** .

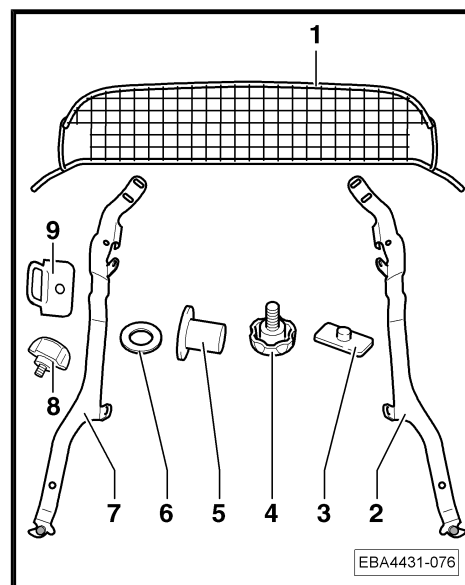




# Volkswagen accessoires

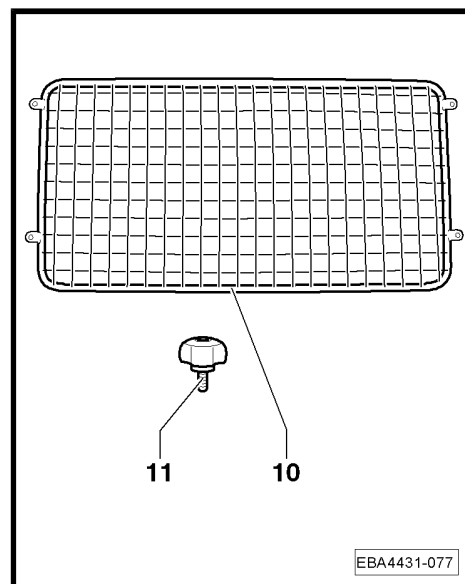
## 2.1 Omvang van de levering, scheidingsrooster 5N0 017 221

Lijst van onderdelen		
Nr.	Aanduiding	Onderdeel
1	Scheidingsrooster	1
2	Steunbalk rechts	1
3	Rubberstutten	6
4	Stergreepschroef M8x10	4
5	Kunststof dop	2
6	Volgplaatje	4
7	Steunbalk links	1
8	Stergreepschroef M8	2
9	Bevestigingsogen	2



## 2.2 Omvang van de levering, scheidingsrooster 5N0 017 222

Lijst van onderdelen		
Nr.	Aanduiding	Onderdeel
10	Scheidingsrooster	1
11	Stergreepschroef M8x20	4

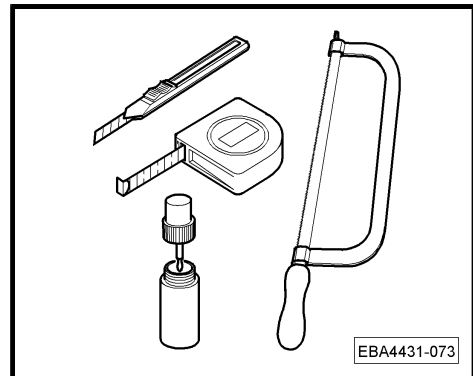




## 3 Scheidingsrooster 5N0 017 221 inbouwen

Benodigde speciale werktuigen, test- en meettoestellen en hulpmiddelen

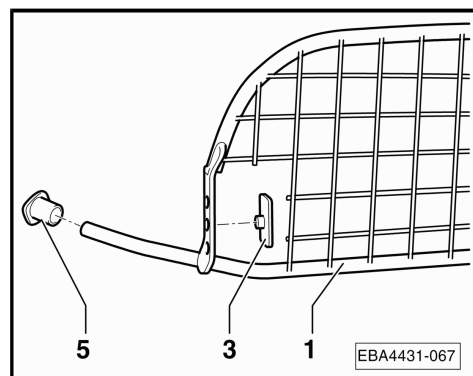
- ◆ Mes
- ◆ Lintmeter
- ◆ Zaag
- ◆ Lakstift
- ◆ Schuurpapier



### Aanwijzing

We bevelen u aan het inbouwen uit te voeren met de hulp van een tweede persoon.

- Verwijder de afdekking van de bagageruimte.
- Demonteer de variabele laadvloer indien die er is.
- Verwijder het inzetstuk van kunststof indien het er is.
- Klap de rugleuning naar voor.
- Steek de kunststofdoppen -5- op de open buiseinden van het scheidingsrooster -1-.
- Duw op de linker kant en de rechter kant van het scheidingsrooster -1- de rubberstutten -3- telkens in het middelste gat.

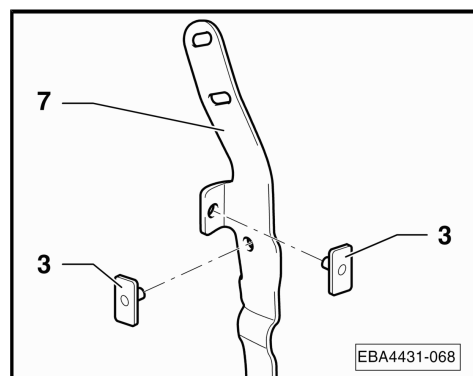


- Duw de rubberstutten -3- in de gaten in de linker steunbalk -7-.



### Aanwijzing

De montage van de rubberstutten -3- op de rechter steunbalk -2- gebeurt op dezelfde manier.







# Volkswagen accessoires

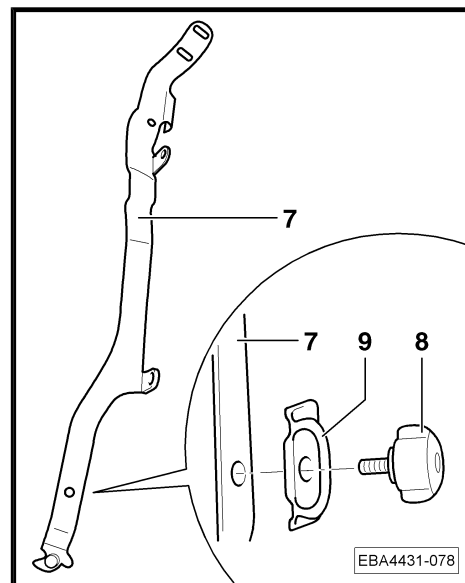
Alleen voor voertuigen zonder variabele laadvloer:

- Schroef het vastsjorrog -9- met de stergreepschroef (M8) -8- op de linker steunbalk -7- vast.



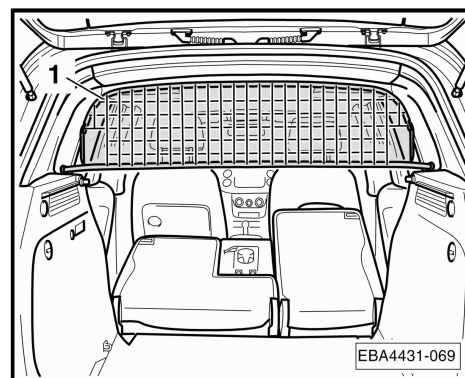
## Aanwijzing

De montage van de bevestigingsogen -9- op de rechter steunbalk -2- gebeurt op dezelfde manier.



Verdere procedure voor alle voertuigen:

- Breng het scheidingsrooster -1- in de montagepositie.

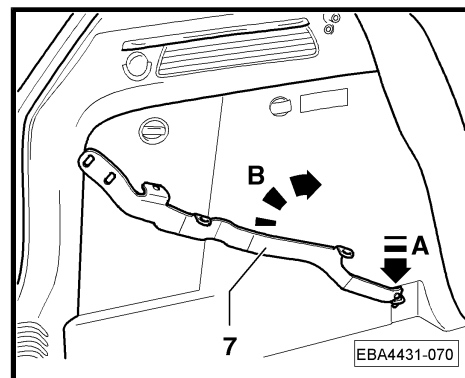


- Steek de linker steunbalk -7- in het bevestigingssoog -pijl A-.
- Zwenk de steunbalk naar vóór -pijl B-.



## Aanwijzing

Het inbouwen van de rechter steunbalk -2- gebeurt op dezelfde manier.



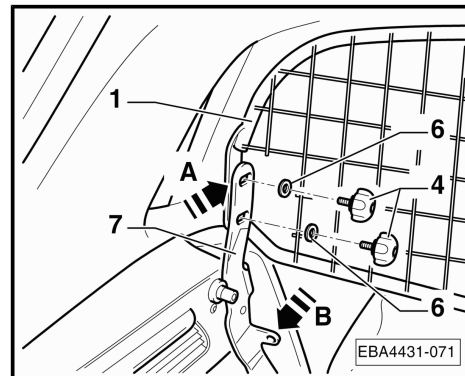
- Bevestig de steunbalk -7- met de twee stergreepschroeven M8x10 -4- en de volgplaatjes -6- op het scheidingsrooster -1-.



## Aanwijzing

◆ Draai de stergreepschroeven M8x10 -4- slechts lichtjes vast. De stergreepschroeven moeten in de slobgaten van de steunbalk -7- verschuifbaar zijn.

◆ De bevestiging van de rechter steunbalk -2- gebeurt op dezelfde manier.



- Duw het scheidingsrooster -1- naar voor -pijl A- en tegelijk de steunbalk -7- naar achter -pijl B-, tot het scheidingsrooster



- 1- zonder speling tegen de bekleding van de kolommen rust, en de steunbalken -7- tegen de zijwandbekleding.
- Draai de twee stergreepschroeven M8x10 -4- vast.
- De bevestiging van het scheidingsrooster -1- op de rechterkant gebeurt op dezelfde manier.
- Klap de rugleuning naar achter en vergrendel ze.

### **Alleen voor voertuigen met variabele laadvloer:**

- Leg het inzetstuk van kunststof in de bagageruimte.
- Monteer de variabele laadvloer.



### **Aanwijzing**

*Controleer het vrij bewegen van de variabele laadvloer. Eventueel moeten de aanrakingspunten in de zone van de steunbalken van het scheidingsrooster op de variabele laadvloer worden glad gemaakt (bv. met een scherp mes of schuurpapier).*

### **Verdere procedure voor alle voertuigen:**

- Monteer de afdekking van de bagageruimte terug.

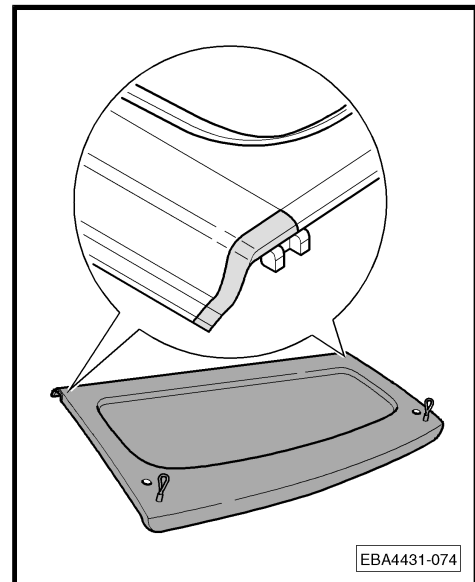


### **Aanwijzing**

*Controleer het vrij bewegen van de afdekking van de bagageruimte. Eventueel moet ze in de zone van de steunbalken van het scheidingsrooster worden aangepast.*

### **Wanneer de afdekking van de bagageruimte in de zone van het scheidingsrooster klem zit, gaat u als volgt te werk:**

- Zaag de aangegeven zone uit in de voorkant van de afdekking van de bagageruimte.
- Maak de kanten van de snede recht met een scherp mes.





## Volkswagen accessoires

- Verzegel de kanten van de snede met een lakstift.



**LET OP!**

***Respecteer de ventilatietijd overeenkomstig de gegevens van de fabrikant, vooraleer de afdekking van de bagageruimte te monteren!***



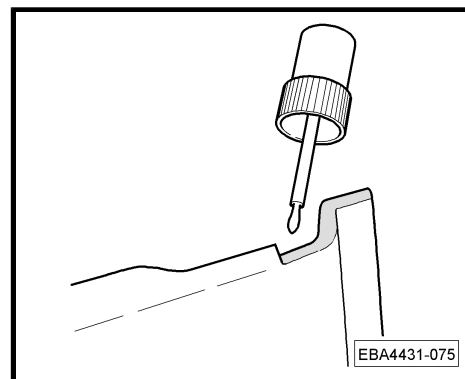
**Aanwijzing**

- ◆ *Controleer na een korte rijperiode alle schroefverbindingen en trek ze eventueel aan.*
- ◆ *Controleer op regelmatige tijdstippen opnieuw de schroefverbindingen.*



**LET OP!**

- ◆ ***Het vervoer van personen achter het scheidingsrooster is verboden!***
- ◆ ***De kopsteunen moeten steeds op de juiste kophoogte van de passagiers worden ingesteld.***
- ◆ ***Beveilig speciaal zware lading bovendien met bevestigingsriemen!***





## 4 Scheidingsrooster 5N0 017 222 inbouwen

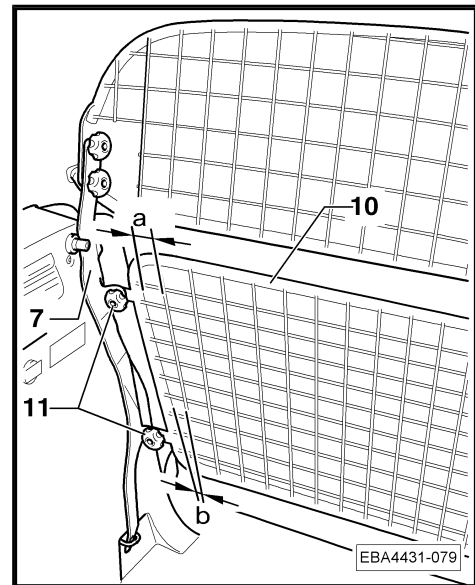
- Verwijder de afdekking van de bagageruimte
- Klap de rugleuning naar voor.
- Breng het scheidingsrooster -10- in de montagepositie.



### Aanwijzing

*De omtrek van het onderste scheidingsrooster -10- is trapezevormig. De kant met grotere maat - -maat a- - vergeleken met -maat b- wijst naar boven.*

- Draai de twee stergreepschroeven -11- (M8x20) "lichtjes" vast.
- De bevestiging van het scheidingsrooster -10- op de rechterkant gebeurt op dezelfde manier.
- Draai de twee stergreepschroeven -11- (M8x20) aan beide kanten van het scheidingsrooster vast.
- Klap de rugleuning naar achter en vergrendel ze.
- Monteer de afdekking van de bagageruimte terug.



### Aanwijzing

- ◆ *Controleer na een korte rijperiode alle schroefverbindingen en trek ze eventueel aan.*
- ◆ *Controleer op regelmatige tijdstippen opnieuw de schroefverbindingen.*



### LET OP!

- ◆ *Het vervoer van personen achter het scheidingsrooster is verboden!*
- ◆ *De kopsteunen moeten steeds op de juiste kophoogte van de passagiers worden ingesteld.*
- ◆ *Beveilig speciaal zware lading bovendien met bevestigingsriemen!*



## Instrucciones de montaje Tiguan 2008 ➤

**Rejilla de separación**

**5N0 017 221 / 5N0 017 222**

Edición 09/2007



## Índice

<b>1</b>	<b>Observaciones generales</b> .....	<b>1</b>
1.1	Informaciones generales relativas a estas Instrucciones de montaje .....	1
<b>2</b>	<b>Conjuntos de suministro</b> .....	<b>2</b>
2.1	Conjunto de suministro, rejilla de separación 5N0 017 221 .....	3
2.2	Conjunto de suministro, rejilla de separación 5N0 017 222 .....	3
<b>3</b>	<b>Montaje de la rejilla de separación 5N0 017 222</b> .....	<b>4</b>
<b>4</b>	<b>Montaje de la rejilla de separación 5N0 017 222</b> .....	<b>8</b>



# Accesorios Volkswagen

## 1 Observaciones generales

### 1.1 Informaciones generales relativas a estas Instrucciones de montaje



Nota

*Le recomendamos que el montaje lo realice un taller especializado.*

**Este cuaderno contiene informaciones y advertencias importantes relacionadas con el vehículo. En los otros cuadernos de la documentación de a bordo aparecen otras informaciones importantes de las que el conductor y sus acompañantes deberían estar informados por su propia seguridad.**

Votex trabaja permanentemente en el desarrollo de todos los productos. Por lo tanto le rogamos que comprenda que el volumen de suministro puede verse sujeto a modificaciones en lo que a la forma, el equipamiento y la técnica se refiere. Los datos relativos al conjunto de suministro, el aspecto y las funciones de los productos corresponden al nivel de información disponible en el momento del cierre de redacción. Por esta razón no puede derivarse derecho alguno basándose en los datos, ilustraciones y descripciones de este manual.



**¡ATENCIÓN!**

*Los textos con este símbolo contienen información acerca de su seguridad e indican posibles riesgos de accidente y lesiones.*



**¡Precaución!**

*Los textos en los que se encuentra este símbolo le avisan de que se pueden producir daños en su vehículo.*



Nota

*Los textos con este símbolo contienen información adicional.*

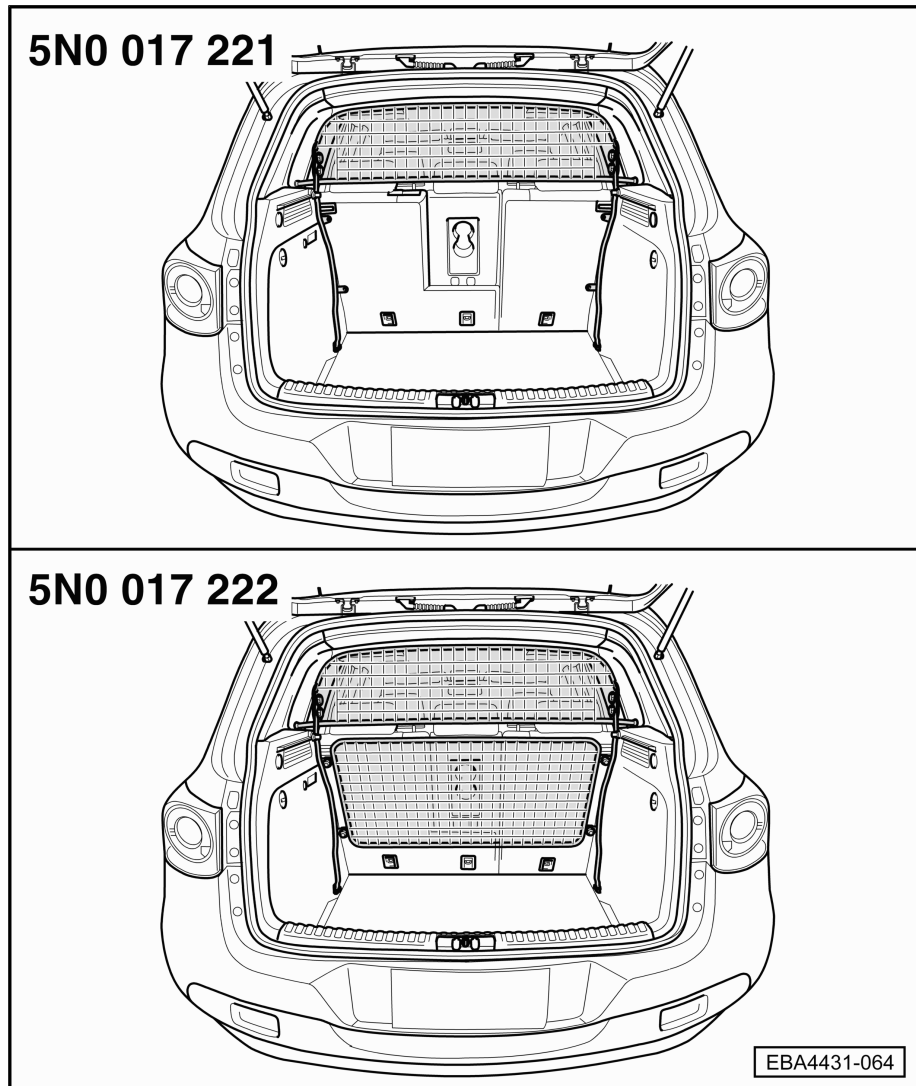


## 2 Conjuntos de suministro

Montaje de la rejilla de separación 5N0 017 221 ⇒ [página 4](#).

La rejilla de separación 5N0 017 222 es una ampliación de la rejilla de separación 5N0 017 221 y no puede montarse por separado.

Montaje de la rejilla de separación 5N0 017 222 ⇒ [página 8](#).



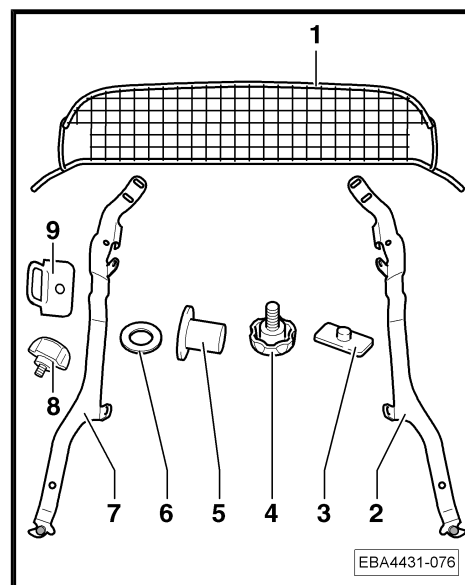




# Accesorios Volkswagen

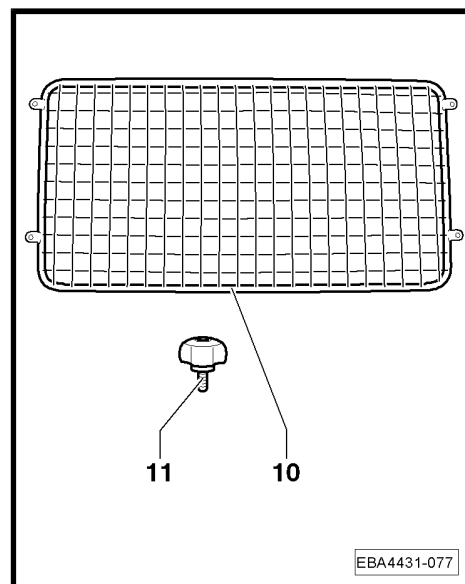
## 2.1 Conjunto de suministro, rejilla de separación 5N0 017 221

Lista de piezas		
Pos.	Denominación	Unidades
1	Rejilla de separación	1
2	Tirante de apoyo derecho	1
3	Suplemento de goma	6
4	Tornillo con empuñadura de estrella M8x10	4
5	Capuchón de plástico	2
6	Arandela	4
7	Tirante de apoyo izquierdo	1
8	Tornillo con empuñadura de estrella M8	2
9	Argolla de amarre	2



## 2.2 Conjunto de suministro, rejilla de separación 5N0 017 222

Lista de piezas		
Pos.	Denominación	Unidades
10	Rejilla de separación	1
11	Tornillo con empuñadura de estrella M8x20	4

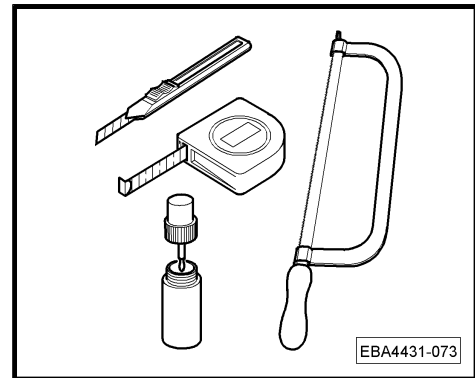




## 3 Montaje de la rejilla de separación 5N0 017 222

Herramientas especiales, equipos de verificación y medición, así como dispositivos auxiliares necesarios

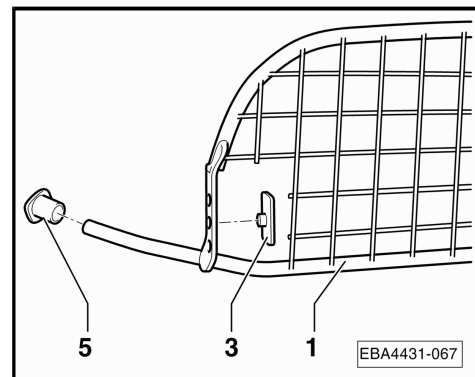
- ◆ Cuchilla
- ◆ Cinta métrica
- ◆ Sierra
- ◆ Rotulador retocador de pintura
- ◆ Papel de lija



### Nota

Le recomendamos que realice el montaje de la ayuda de un segundo operario.

- Extraiga la cubierta tapamaaletero.
- Si existiese, desmonte el piso de carga variable.
- Si existiese, desmonte el suplemento de plástico.
- Abata el asiento trasero.
- Encaje los capuchones de plástico -5- en los extremos abiertos de los tubos de la rejilla de separación -1-.
- Encaje a izquierda y derecha de la rejilla de separación -1- los suplementos de goma -3- en el orificio central correspondiente.

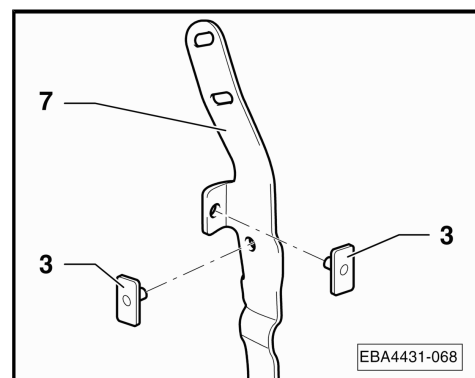


- Encaje los suplementos de goma -3- en los orificios del tirante de apoyo izquierdo -7-.



### Nota

El montaje de los suplementos de goma -3- en el tirante de apoyo derecho -2- se realiza de forma análoga.





## Accesorios Volkswagen

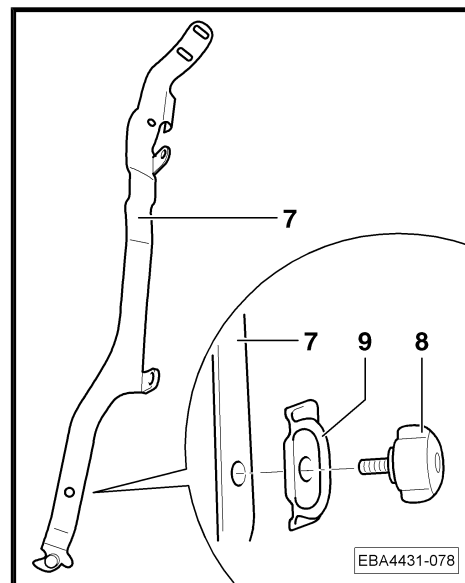
Sólo vehículos sin piso de carga variable:

- Enrosque la argolla de amarre -9- firmemente con el tornillo con empuñadura de estrella (M8) -8- en el tirante de apoyo izquierdo -7-.



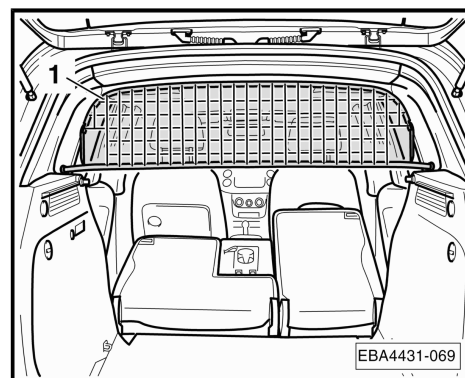
Nota

El montaje de la argolla de amarre -9- en el tirante de apoyo derecho -2- se realiza de forma análoga.



Continúa para todos los vehículos:

- Coloque la rejilla de separación -1- en la posición de montaje.

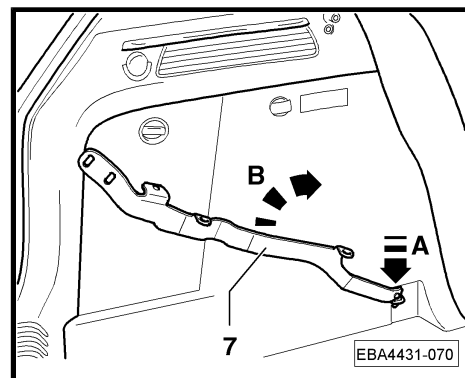


- Coloque el tirante de apoyo izquierdo -7- en la argolla de amarre -flecha A-.
- Bascule el tirante de apoyo hacia delante -flecha B-.



Nota

El montaje del tirante de apoyo derecho -2- se realiza de forma análoga.

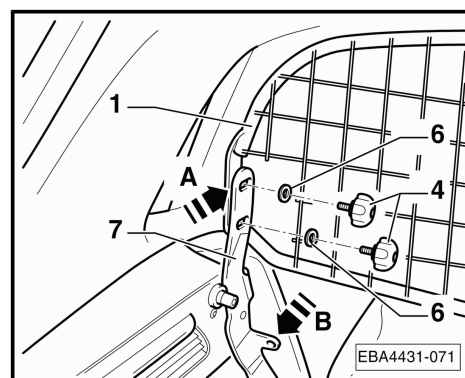


- Fije el tirante de apoyo -7- con los dos tornillos con empuñadura de estrella M8x10 -4- y arandelas -6- a la rejilla de separación -1-.



Nota

- ◆ Apriete sólo un poco los tornillos con empuñadura de estrella M8x10 -4-. Los tornillos con empuñadura de estrella deben poder desplazarse en los orificios longitudinales del tirante de apoyo -7-.
- ◆ La fijación del tirante de apoyo derecho -2- se realiza de forma análoga.





- Presione la rejilla de separación -1- hacia delante -flecha A- y a la vez el tirante de apoyo -7- hacia atrás -flecha B- hasta que la rejilla de separación -1- toque en el guarnecido del pilar y el tirante de apoyo -7- en el guarnecido lateral, sin que haya holgura.
- Apriete los dos tornillos con empuñadura de estrella M8x10 -4-.
- La fijación de la rejilla de separación -1- se realiza de forma análoga en el lado derecho.
- Levante el respaldo del asiento trasero y bloquéelo.

### Sólo vehículos con piso de carga variable:

- Coloque el suplemento de plástico en el maletero.
- Monte el piso de carga variable.



### Nota

*Compruebe el espacio libre del piso de carga variable. En caso necesario, puede que se tengan que alisar (por ejemplo con una cuchilla afilada o papel de lija) las zonas de contacto en la zona de los tirantes de apoyo de la rejilla de separación con el piso de carga variable.*

### Continúa para todos los vehículos:

- Monte la cubierta tapamaletero.

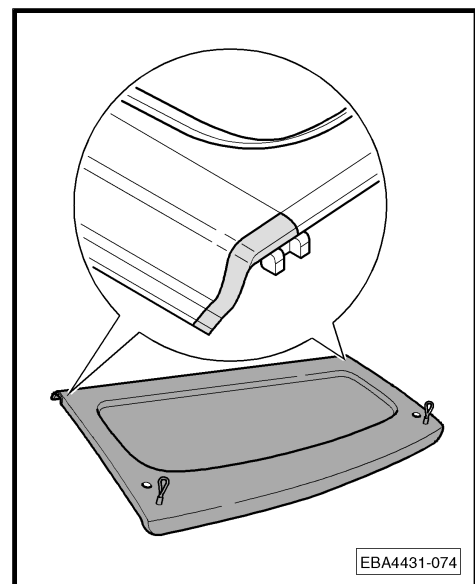


### Nota

*Compruebe que la cubierta tapamaletero tiene suficiente espacio, puede que sea necesario ajustarla en la zona de los tirantes de apoyo de la rejilla de separación.*

### Si se atasca la cubierta tapamaletero en la zona de los tirantes de apoyo de la rejilla de separación, proceda del siguiente modo:

- En la parte delantera de la cubierta tapamaletero recorte con la sierra la zona indicada.
- Recorte el borde con una cuchilla afilada.





## Accesorios Volkswagen

- Selle los bordes de corte con un rotulador retocador de pintura.



**¡ATENCIÓN!**

***¡Tenga en cuenta el tiempo de secado del fabricante antes de montar la cubierta tapamaletero!***



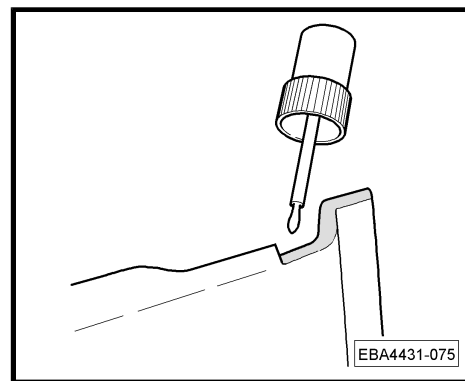
**Nota**

- ◆ *Después de un breve recorrido, compruebe todas las uniones atornilladas y, en caso necesario, reapriéte las.*
- ◆ *Controle las uniones atornilladas a intervalos regulares.*



**¡ATENCIÓN!**

- ◆ ***¡Está prohibido el transporte de personas detrás de la rejilla de separación!***
- ◆ ***Los reposacabezas deben ir siempre ajustados a la altura de la cabeza del pasajero.***
- ◆ ***¡La carga muy pesada debe ir asegurada adicionalmente con cinchas!***





## 4 Montaje de la rejilla de separación 5N0 017 222

- Desmonte la cubierta tapamaletero.
- Abata el asiento trasero.
- Coloque la rejilla de separación -10- en la posición de montaje.



### Nota

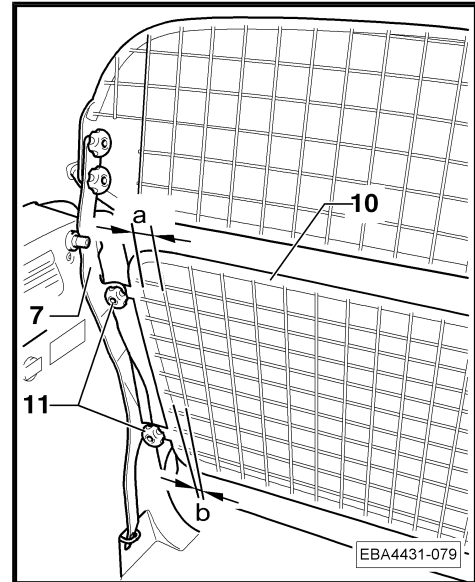
*El contorno de la rejilla de separación inferior -10- es trapezoidal, el lado con la -cota b- mayor que la -cota a- indica hacia arriba.*

- Apriete "un poco" los dos tornillos con empuñadura de estrella -11- (M8x20).
- La fijación de la rejilla de separación -10- se realiza de forma análoga en el lado derecho.
- Apriete los dos tornillos con empuñadura de estrella -11- (M8x20) a ambos lados de la rejilla de separación.
- Levante el respaldo del asiento trasero y bloquéelo.
- Monte la cubierta tapamaletero.



### Nota

- ◆ *Después de un breve recorrido, compruebe todas las uniones atornilladas y, en caso necesario, reapriételas.*
- ◆ *Controle las uniones atornilladas a intervalos regulares.*



### ¡ATENCIÓN!

- ◆ *¡Está prohibido el transporte de personas detrás de la rejilla de separación!*
- ◆ *Los reposacabezas deben ir siempre ajustados a la altura de la cabeza del pasajero.*
- ◆ *¡La carga muy pesada debe ir asegurada adicionalmente con cinchas!*



## Montážní návod Tiguan 2008 ➤

**Dělicí mřížka**

**5N0 017 221 / 5N0 017 222**

Vydání 09.2007



## Obsah

<b>1</b>	<b>Všeobecně</b> .....	<b>1</b>
1.1	Všeobecné informace k tomuto montážnímu návodu .....	1
<b>2</b>	<b>Rozsah dodávky</b> .....	<b>2</b>
2.1	Rozsah dodávky, dělicí mřížka 5N0 017 221 .....	3
2.2	Rozsah dodávky, dělicí mřížka 5N0 017 222 .....	3
<b>3</b>	<b>Montáž dělicí mřížky 5N0 017 221</b> .....	<b>4</b>
<b>4</b>	<b>Montáž dělicí mřížky 5N0 017 222</b> .....	<b>8</b>





# Volkswagen příslušenství

## 1 Všeobecně

### 1.1 Všeobecné informace k tomuto montážnímu návodu



#### Upozornění

*Doporučujeme Vám nechat provést montáž v odborném servisu.*

**Tento sešit obsahuje důležité informace a varování k zacházení s vozidlem. Další informace, které byste měli vědět pro vlastní bezpečnost a bezpečnost Vašich spolucestujících, se nacházejí ve Vaší palubní knize.**

Společnost Votex pracuje neustále na dalším vývoji všech výrobků. Mějte prosím pochopení pro to, že kdykoliv mohou nastat změny ve formě, vybavení a technologii výrobků. Údaje o rozsahu dodávky, vzhledu a funkcích výrobků odpovídají informačnímu stavu v době redakční uzávěrky. Z údajů, obrázků a popisů v tomto návodu nelze vyvozovat žádné nároky.



#### POZOR!

*Texty s tímto symbolem obsahují informace pro Vaši bezpečnost a upozorňují na možná nebezpečí nehody a poranění.*



#### Pozor!

*Texty s tímto symbolem Vás upozorňují na riziko poškození Vašeho vozidla.*



#### Upozornění

*Texty s tímto symbolem obsahují dodatečné informace.*



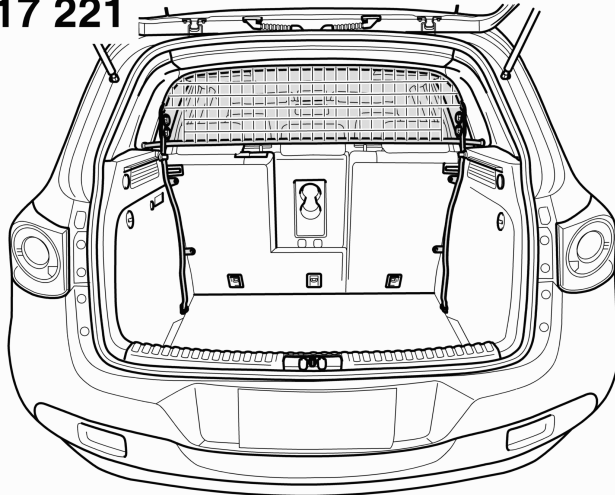
## 2 Rozsah dodávky

Montáž dělicí mřížky 5N0 017 221 ⇒ [Strana 4](#) .

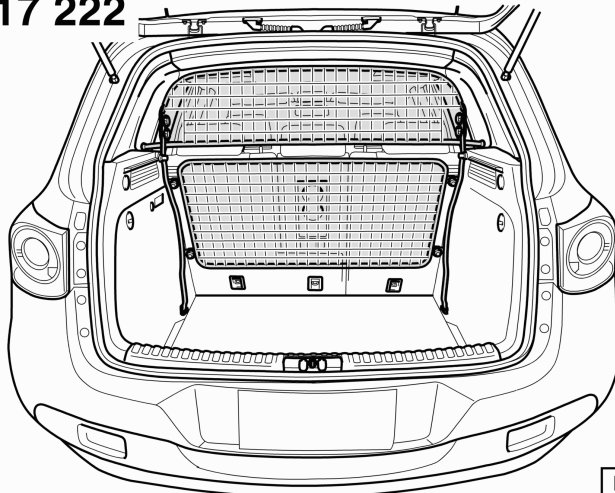
Dělicí mřížka 5N0 017 222 je rozšířenou modifikací dělicí mřížky 5N0 017 221 a nelze ji montovat samostatně.

Montáž dělicí mřížky 5N0 017 222 ⇒ [Strana 8](#) .

**5N0 017 221**



**5N0 017 222**



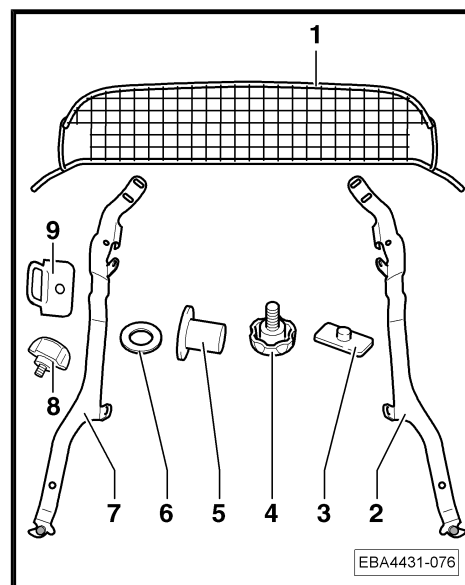
EBA4431-064



# Volkswagen příslušenství

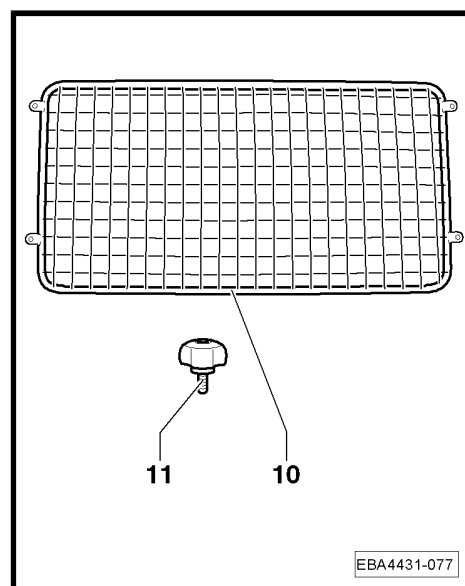
## 2.1 Rozsah dodávky, dělicí mřížka 5N0 017 221

Kusovník		
Poz.	Název dílu	Ks.
1	Dělicí mřížka	1
2	Vzpěra pravá	1
3	Gumová podložka	6
4	Hvězdicový šroub M8x10	4
5	Plastová krytka	2
6	Podložka	4
7	Vzpěra levá	1
8	Hvězdicový šroub M8	2
9	Upevňovací oko	2



## 2.2 Rozsah dodávky, dělicí mřížka 5N0 017 222

Kusovník		
Poz.	Název dílu	Ks.
10	Dělicí mřížka	1
11	Hvězdicový šroub M8x20	4

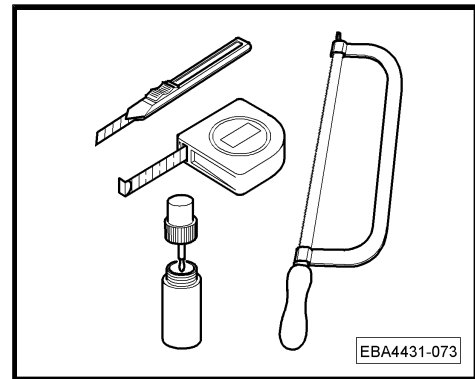




## 3 Montáž dělicí mřížky 5N0 017 221

Potřebné speciální nářadí, kontrolní a měřicí přístroje a pomocné prostředky

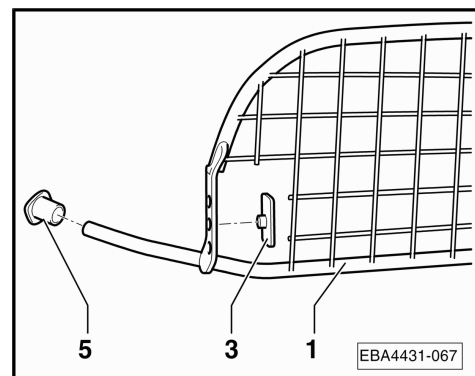
- ◆ Nůž
- ◆ Měřicí pásmo
- ◆ Pilka
- ◆ Lakovací tyčinka
- ◆ Brusný papír



### Upozornění

Doporučujeme Vám provádět montáž za pomoci druhé osoby.

- Vyjměte kryt zavazadlového prostoru.
- Demontujte variabilní ložnou plochu, je-li namontována.
- Vyjměte plastovou vložku, je-li namontována.
- Sklopte zadní sedačky dopředu.
- Nasuňte plastové krytky -5- na otevřené konce trubek dělicí mřížky -1-.
- Zamáčkněte na levé a pravé straně dělicí mřížky -1- gumové podložky -3- do prostředního otvoru.

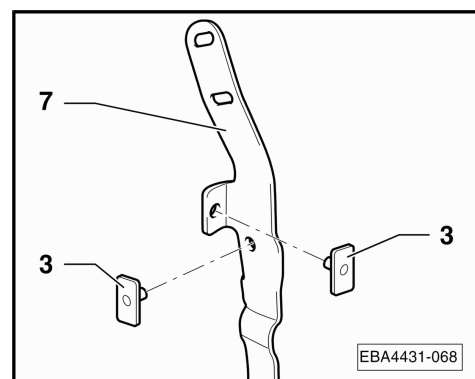


- Zamáčkněte gumové podložky -3- do otvorů levé vzpěry -7-.



### Upozornění

Montáž gumových podložek -3- k pravé vzpěře -2- probíhá stejným způsobem.





# Volkswagen příslušenství

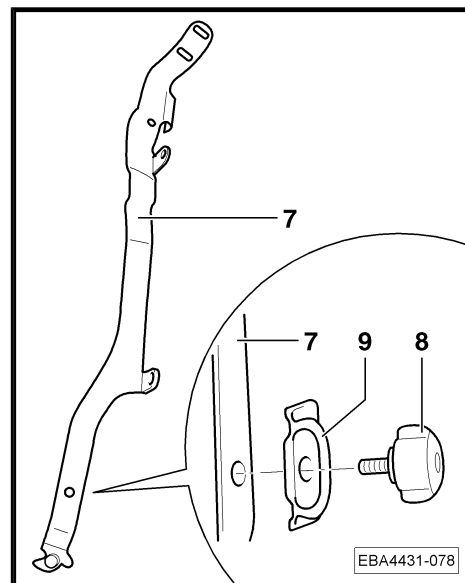
Pouze vozidla bez variabilní ložné plochy:

- Přišroubujte upevňovací oko -9- hvězdicovým šroubem (M8) -8- k levé vzpěře -7-.



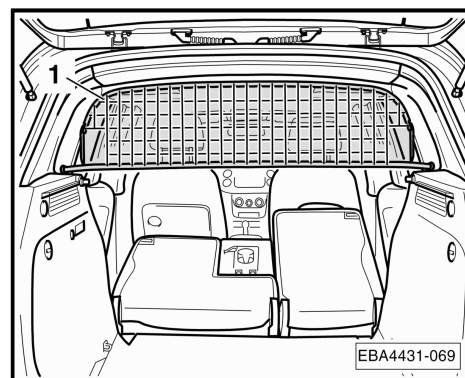
## Upozornění

Montáž upevňovacího oka -9- k pravé vzpěře -2- probíhá stejným způsobem.



Pokračování pro všechna vozidla:

- Ustavte dělicí mřížku -1- do montážní polohy.

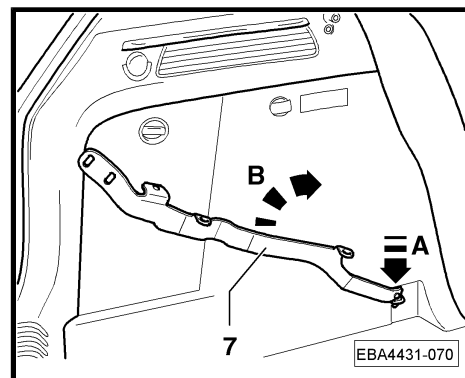


- Vložte levou vzpěru -7- do upevňovacího oka -šipka A-.
- Vykývněte vzpěru dopředu -šipka B-.



## Upozornění

Montáž pravé vzpěry -2- probíhá stejným způsobem.



- Připevněte vzpěru -7- dvěma hvězdicovými šrouby M8x10 -4- a podložkami -6- k dělicí mřížce -1-.

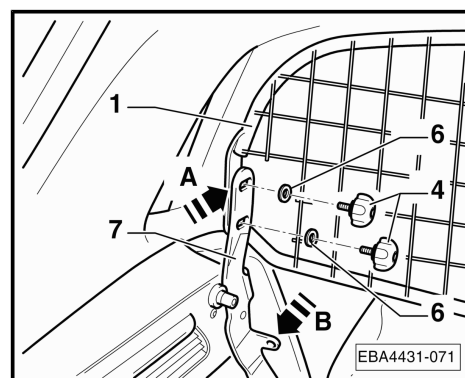


## Upozornění

- ◆ Hvězdicové šrouby M8x10 -4- utáhněte pouze lehce. Hvězdicovými šrouby musí být možné posunovat v podélných otvorech vzpěry -7-.

- ◆ Upevnění pravé vzpěry -2- probíhá stejným způsobem.

- Zatlačte dělicí mřížku -1- dopředu -šipka A- a zároveň vzpěru -7- dozadu -šipka B-, až dělicí mřížka -1- bez vůle přilehne k panelu sloupku a vzpěra -7- k obložení boční stěny.





- Utáhněte dva hvězdicové šrouby M8x10 -4-.
- Upevnění dělicí mřížky -1- probíhá na pravé straně stejným způsobem.
- Sklopte opěradla zadních sedaček dozadu a zaaretujte je.

### Pouze vozidla s variabilní ložnou plochou:

- Položte plastovou vložku do zavazadlového prostoru.
- Namontujte variabilní ložnou plochu.



### Upozornění

*Zkontrolujte volný pohyb variabilní ložné plochy. Případně bude nutné styčné plochy v oblasti vzpěr dělicí mřížky u variabilní ložné plochy zahladit (např. ostrým nožem nebo brusným papírem).*

### Pokračování pro všechna vozidla:

- Namontujte kryt zavazadlového prostoru.

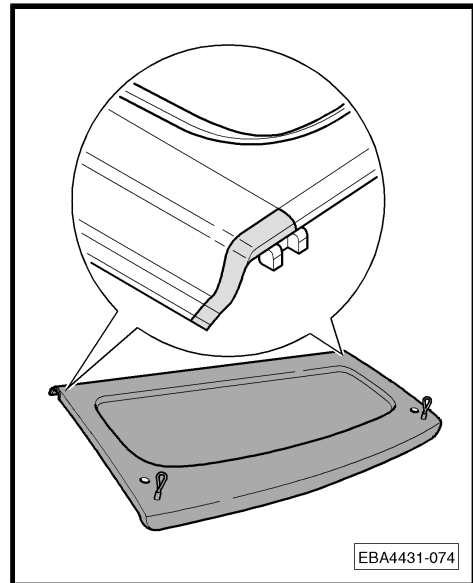


### Upozornění

*Zkontrolujte volný pohyb krytu zavazadlového prostoru, příp. bude nutné kryt v oblasti vzpěr dělicí mřížky upravit.*

### Jestliže kryt zavazadlového prostoru v oblasti vzpěr dělicí mřížky vázne, postupujte následovně:

- Vyřízněte v přední části krytu zavazadlového prostoru vyznačenou oblast.
- Zarovnejte hranu řezu ostrým nožem.

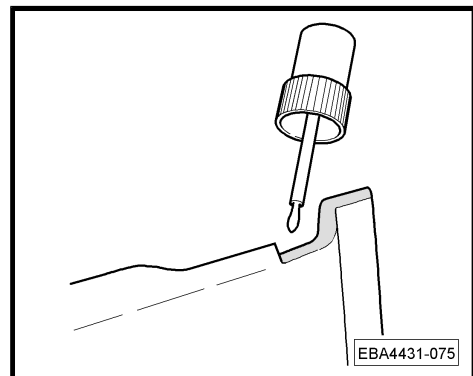


- Přetřete hrany řezu lakovací tyčinkou.



### POZOR!

***Před namontováním krytu zavazadlového prostoru dbejte na dobu odvětrání podle pokynů výrobce!***





## Upozornění

- ◆ *Po ujetí krátké vzdálenosti zkontrolujte všechny šroubové spoje a příp. je dotáhněte.*
- ◆ *Kontrolujte šroubové spoje opakovaně v přiměřených intervalech.*



## POZOR!

- ◆ *Přeprava osob za dělicí mřížkou je zakázána!*
- ◆ *Hlavové opěrky musí být vždy nastaveny na správnou výšku hlavy cestujících.*
- ◆ *Zvláště těžké předměty navíc zajistit upínacími pásy!*



## 4 Montáž dělicí mřížky 5N0 017 222

- Demontujte kryt zavazadlového prostoru.
- Sklopte zadní sedačky dopředu.
- Ustavte dělicí mřížku -10- do montážní polohy.

### Upozornění

*Obrys spodní dělicí mřížky -10- má lichoběžníkový tvar, strana s -rozměrem a-, který je větší než -rozměr b-, směřuje nahoru.*

- Utáhněte „lehce“ dva hvězdicové šrouby -11- (M8x20).
- Upevnění dělicí mřížky -10- probíhá na pravé straně stejným způsobem.
- Utáhněte dva hvězdicové šrouby -11- (M8x20) na obou stranách dělicí mřížky.
- Sklopte opěradla zadních sedaček dozadu a zaaretujte je.
- Namontujte kryt zavazadlového prostoru.

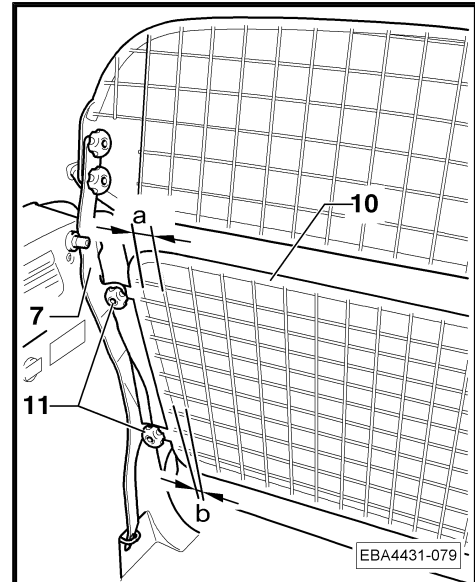
### Upozornění

- ◆ *Po ujetí krátké vzdálenosti zkontrolujte všechny šroubové spoje a příp. je dotáhněte.*
- ◆ *Kontrolujte šroubové spoje opakovaně v přiměřených intervalech.*



### POZOR!

- ◆ *Přeprava osob za dělicí mřížkou je zakázána!*
- ◆ *Hlavové opěrky musí být vždy nastaveny na správnou výšku hlavy cestujících.*
- ◆ *Zvláště těžké předměty navíc zajistit upínacími pásy!*







取付説明書  
Tiguan 2008 ▶

パーティショングリル

5N0 017 221 / 5N0 017 222

発行 2007 年 9 月

---



# フォルクスワーゲン・アクセサリ

---

## 目次

1	一般	1
1.1	本取付説明書に関する一般的な情報	1
2	納入範囲	2
2.1	納入範囲、パーティショングリル 5N0 017 221	3
2.2	納入範囲、パーティショングリル 5N0 017 222	3
3	パーティショングリル 5N0 017 221 の取付け	4
4	パーティショングリル 5N0 017 222 の取付け	8

---

本説明書は著作権保護の適用を受けています。  
著者の同意なく本説明書を利用することを禁じます。



# フォルクスワーゲン・アクセサリ

## 1 一般

### 1.1 本取付説明書に関する一般的な情報

#### 注意事項

取付けは専門の修理工場に依頼することをお奨めします。

本書には車両の取扱いに関する重要な情報と警告が含まれています。お客様ご自身や同乗者の方の安全のために知っておくべきその他の情報は車載マニュアルをご覧ください。

Votex社は常に全製品の開発を続けています。そのため納入範囲の形状、装備、技術が変更されることがありますのでご了承ください。製品の納入範囲、外見、機能に関する記載事項は本書の編集終了時点での最新の情報です。本書の記載事項、図、説明を元に請求を行うことはできません。



#### 危険！

このマークのついた文章にはお客様の安全に関する情報が含まれており、事故やケガの危険性があることを指摘しています。



#### 注意！

このマークのついた文章は、お客様の車両が破損する可能性があることを注意しています。

#### 注意事項

このマークのついた文章には追加情報が含まれています。



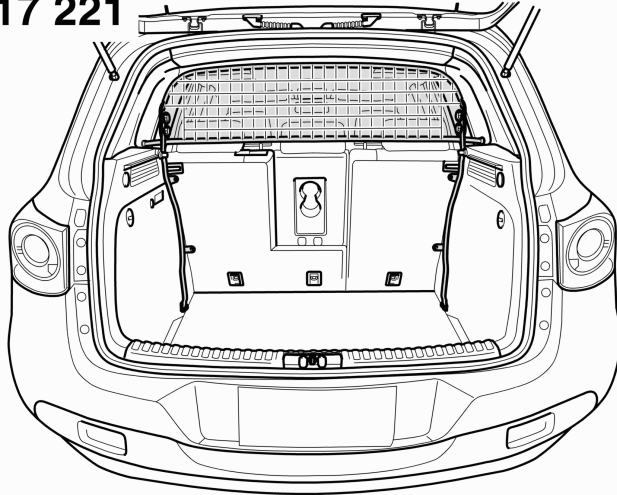
## 2 納入範囲

パーティショングリル 5N0 017 221 の取付け ⇒ [ページ 4](#)。

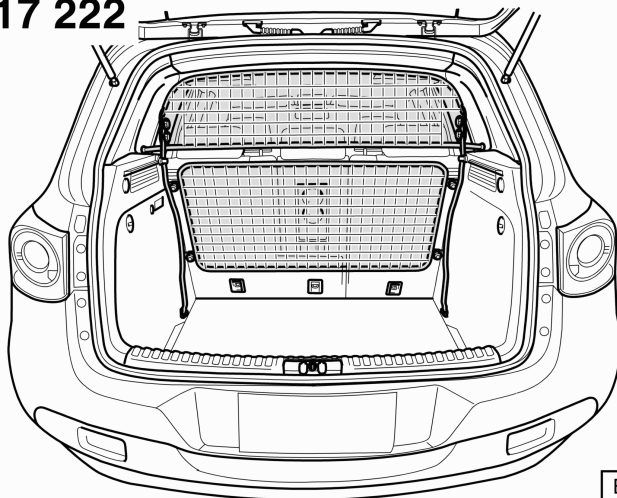
パーティショングリル 5N0 017 222 はパーティショングリル 5N0 017 221 のエクステンションであり、これだけで取り付けることはできません。

パーティショングリル 5N0 017 222 の取付け ⇒ [ページ 8](#)。

5N0 017 221



5N0 017 222



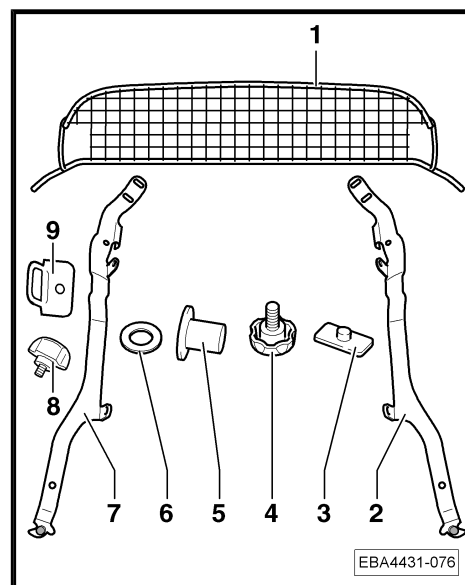
EBA4431-064



# フォルクスワーゲン・アクセサリ

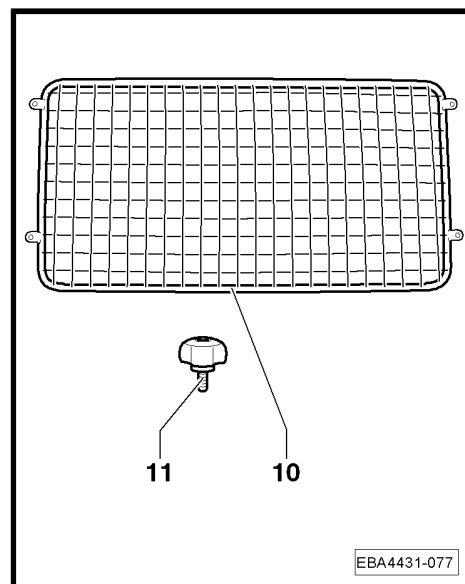
## 2.1 納入範囲、パーティショングリル 5N0 017 221

パーツリスト		
位置	名称	数量
1	パーティショングリル	1
2	サポートブレース (右側)	1
3	ゴムパッド	6
4	スターノブ M8x10	4
5	プラスチックキャップ	2
6	ワッシャ	4
7	サポートブレース (左側)	1
8	スターノブ M8	2
9	ラッシングアイ	2



## 2.2 納入範囲、パーティショングリル 5N0 017 222

パーツリスト		
位置	名称	数量
10	パーティショングリル	1
11	スターノブ M8x20	4

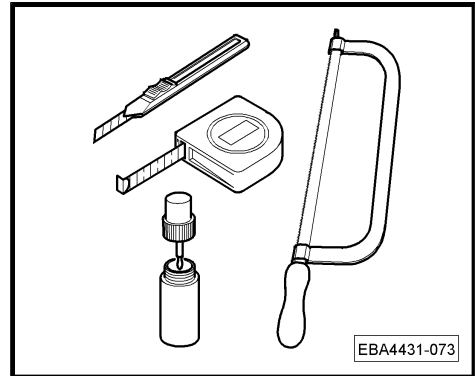




## 3 パーティショングリル 5N0 017 221 の取付け

必要な特殊工具、検査装置、測定装置、補助具

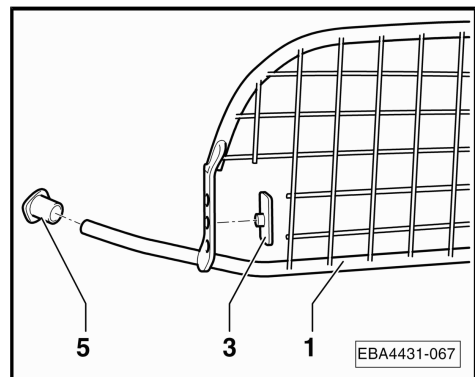
- ◆ カッター
- ◆ メジャー
- ◆ 鋸
- ◆ 塗装ペン
- ◆ サンドペーパー



### 注意事項

取付けは助手と二人で行うことをお勧めします。

- トランクルームカバーを取り外します。
- 可変ロードフロアが付いている場合は取り外してください。
- プラスチックインサートが付いている場合は取り外してください。
- リヤシートベンチを前に倒します。
- パーティショングリルのパイプ -1- の何もついていない方の端にプラスチックキャップ -5- をかぶせます。
- パーティショングリル -1- の左右に付いている穴の真中の穴にゴムパッド -3- をはめます。

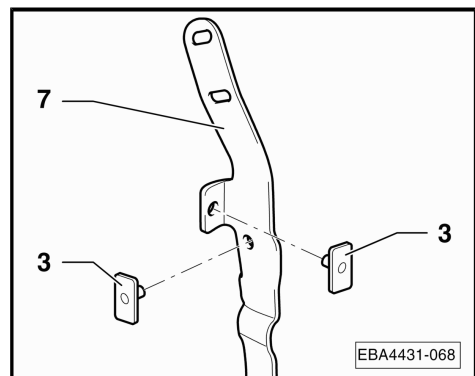


- ゴムパッド -3- をそれぞれ左側のサポートブレース -7- の穴にはめます。



### 注意事項

右側のサポートブレース -2- にゴムパッド -3- を同じ様にして取り付けてください。





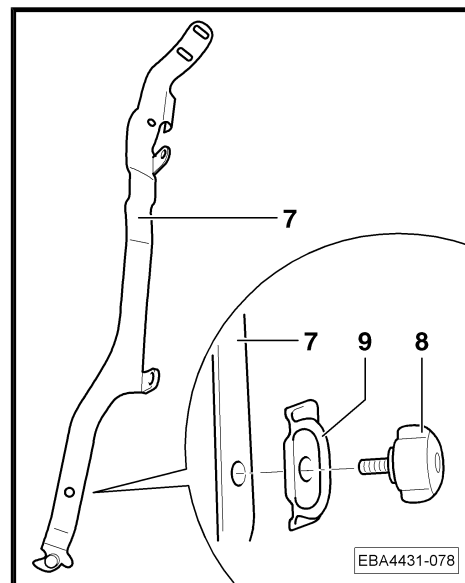
# フォルクスワーゲン・アクセサリ

可変ロードフロアの付いていない車両のみ：

- ラッシングアイ -9- をスターノブ (M8) -8- で左側のサポートブレース -7- に固定します。

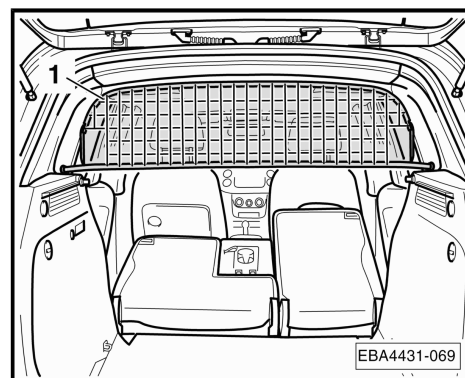
## 注意事項

右側のサポートブレース -2- へのラッシングアイ -9- の取付けは同じ様に行います。



全車共通の続き：

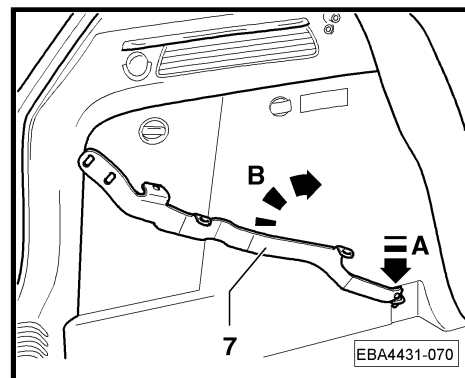
- パーティショングリル -1- を取付け位置に持っていきます。



- 左側のサポートブレース -7- をラッシングアイの中に入れて矢印 A-。
- サポートブレースを前に倒します -矢印 B-。

## 注意事項

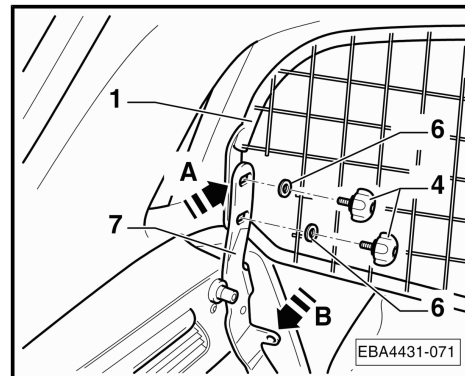
右側のサポートブレース -2- の取付けは同じ様に行います。



- 2つのスターノブ M8x10 -4- とワッシャー -6- を使用してサポートブレース -7- をパーティショングリル -1- に固定します。

## 注意事項

- ◆ スターノブ M8x20 -4- は軽く締めるだけにしてください。スターノブはパーティショングリル -1- の長穴の中で動くようになっていする必要があります。
- ◆ 右側のサポートブレース -2- の固定は同じ様に行います。
- パーティショングリル -1- を前側へ押しながら -矢印 A-、同時にサポートブレース -7- を後ろへ押し -矢印 B-、パーティショングリル -1- をピラートリムパネルに、サポートブレース -7- をサイドパネルに密着させます。





## フォルクスワーゲン・アクセサリ

- 2つのスターノブ M8x10 -4- を回してしっかりと締めます。
- 右側でのパーティショングリル -1- の固定は同じ様に行います。
- リヤシートバックを後へ倒してロックします。

### 可変ロードフロア付き車両のみ：

- プラスチックインサートをトランクルームに敷きます。
- 可変ロードフロアを取り付けます。

### 注意事項

可変ロードフロアがスムーズに動くかどうか点検してください。場合によっては、可変ロードフロアのパーティショングリルのサポートブレース部分の接触面を(よく切れるカッターやサンドペーパーなどを使用して)削る必要があります。

### 全車共通の続き：

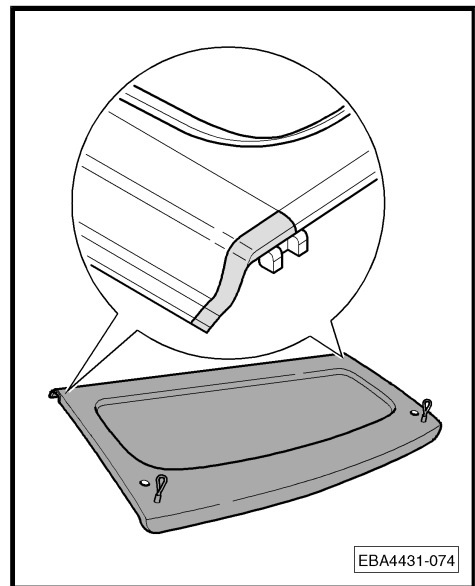
- トランクルームカバーを取り外します。

### 注意事項

トランクルームカバーが自由に動くかどうか確認し、必要であればパーティショングリルのサポートブレース部分を調整してください。

トランクルームカバーがパーティショングリルのサポートブレース部分で引っかかるような場合には、次の手順に従ってください：

- トランクルームカバーの前側部分の図に示された部分を鋸で切り取ります。
- 切り口を良く切れるカッターで真っすぐにします。

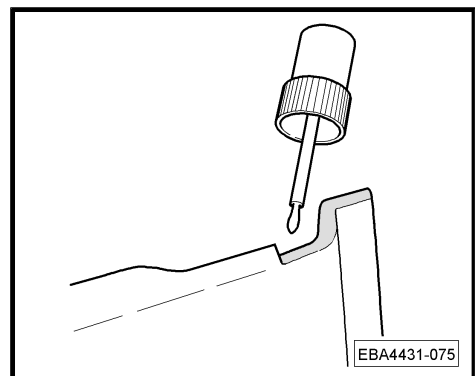


- 塗装ペンで切り口をシールします。



### 危険！

トランクルームカバーを取り付ける前に、メーカー指定の乾燥時間を守ってください！







# フォルクスワーゲン・アクセサリ



## 注意事項

- ◆ 短い距離を運転してみてからネジ類の締め具合を点検し、必要であれば締め直してください。
- ◆ 適切な間隔でネジ類の締め具合を点検してください。



## 危険！

- ◆ パーティショングリルの後方に人を乗せることは禁止されています！
- ◆ ヘッドレストは常に乗員の頭の高さに合わせて設定されていなければなりません。
- ◆ 特に重い荷物は固定ベルトなどでさらに固定してください！



## 4 パーティショングリル 5N0 017 222 の取付け

- トランクルームカバーをはずします。
- リヤシートベンチを前に倒します。
- パーティショングリル -10- を取付け位置に持っていきます。

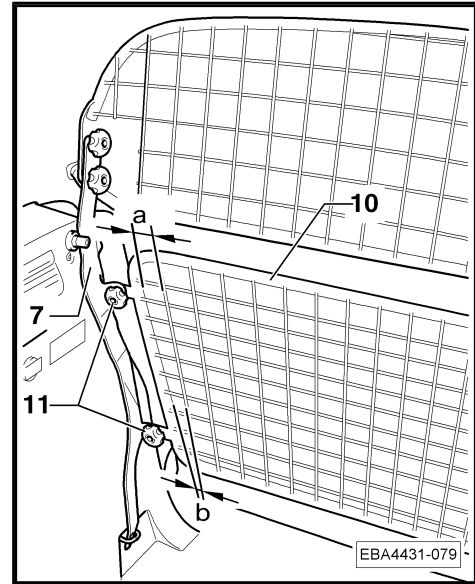
### 注意事項

下側のパーティショングリル -10- の形は台形をしており、寸法 *b*- に比べて大きい方 -寸法 *a*- が上側になります。

- 2つのスターノブ -11- (M8x20) を「軽く」締めます。
- 右側でのパーティショングリル -10- の固定は同じ様に行います。
- パーティショングリルの両側で2つのスターノブ -11- (M8x20) を締めます。
- リヤシートバックを後へ倒してロックします。
- トランクルームカバーを取り外します。

### 注意事項

- ◆ 短い距離を運転してみてからネジ類の締め具合を点検し、必要であれば締め直してください。
- ◆ 適切な間隔でネジ類の締め具合を点検してください。



### 危険！

- ◆ パーティショングリルの後方に人を乗せることは禁止されています！
- ◆ ヘッドレストは常に乗員の頭の高さに合わせて設定されていなければなりません。
- ◆ 特に重い荷物は固定ベルトなどでさらに固定してください！