



Windabweiser
Wind deflector
Déflecteur de vent
Desviador de aire
Deflettore del vento
winddeflector
vindavledare
deflector de vento
Owiewka zapewniająca
větrná clona
ウインドディフレクター
挡风板
Ветер дефлектора

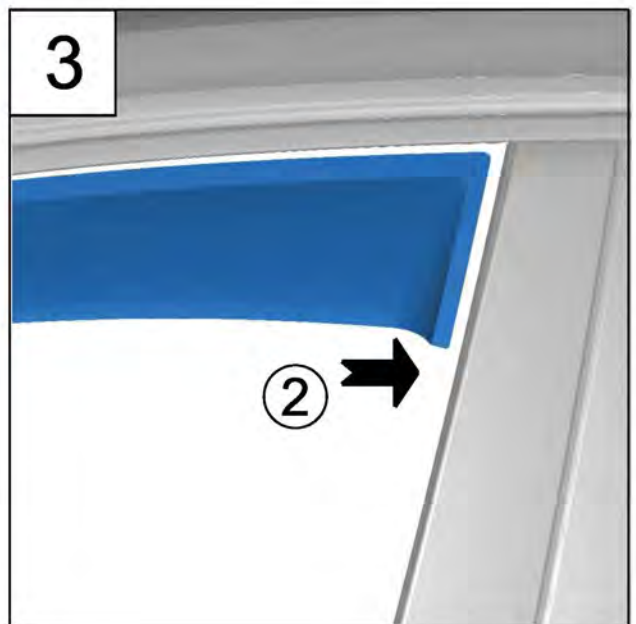
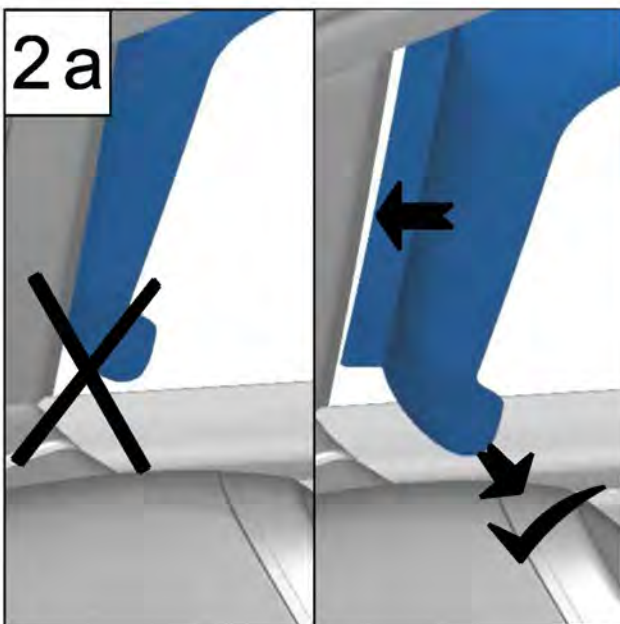
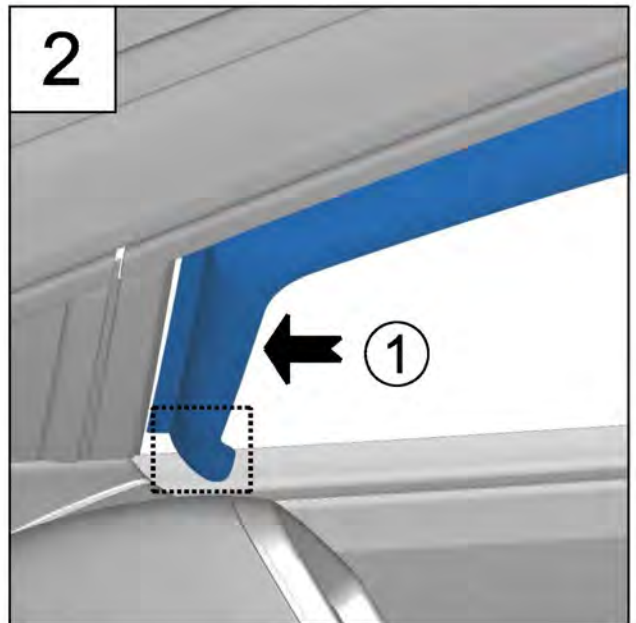
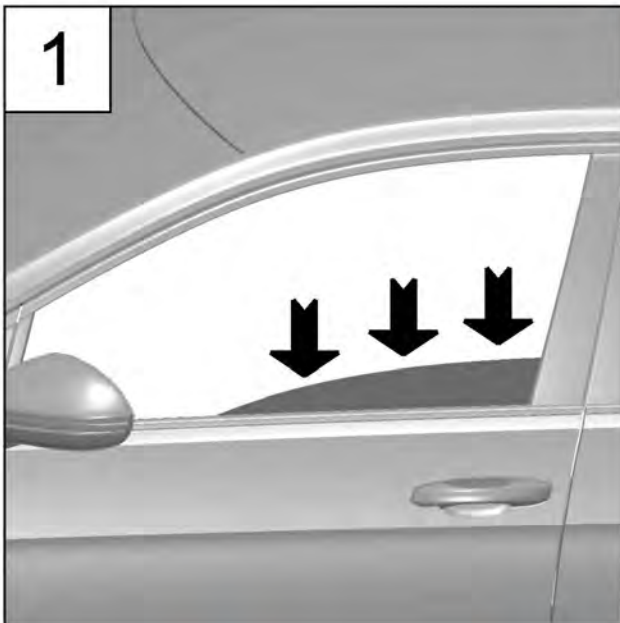
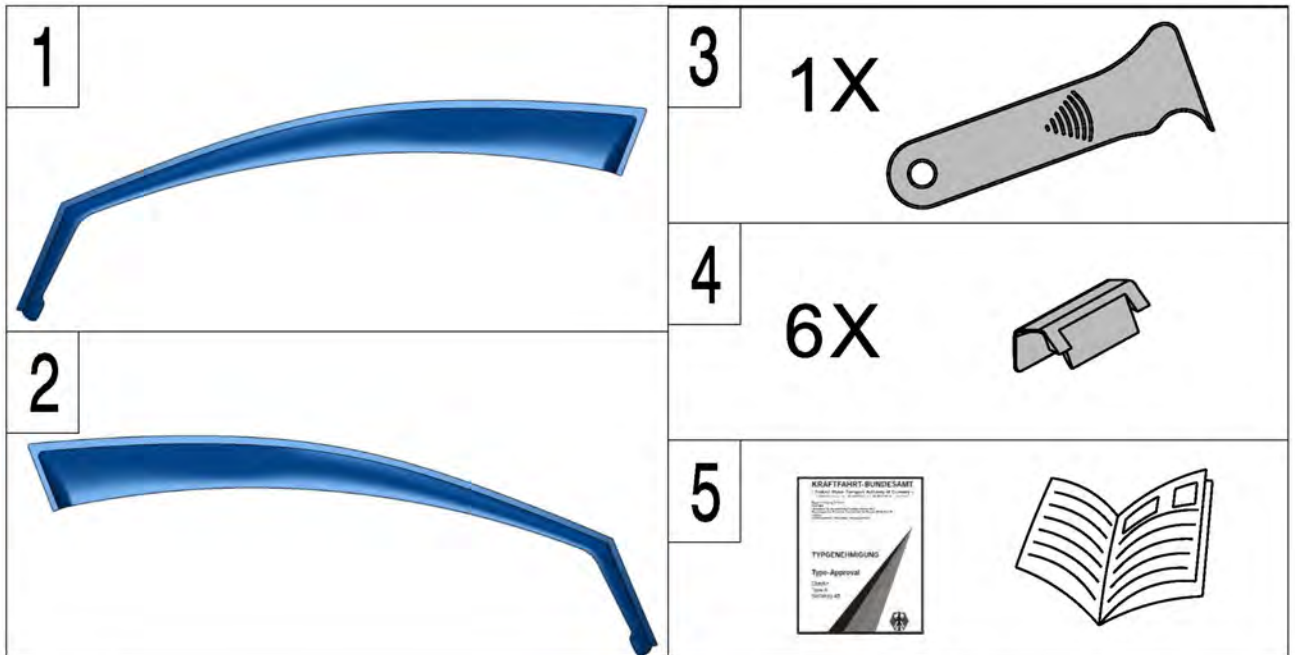
Montageanleitung
Installation instruction
Instructions de montage
Instrucción de montaje
Istruzioni di montaggio
Montage-instructies
Monteringsanvisningar
Instruções de montagem
Instrukcja montażu
Montáž návod
アセンブリの手順
装配指示
Инструкция монтажа

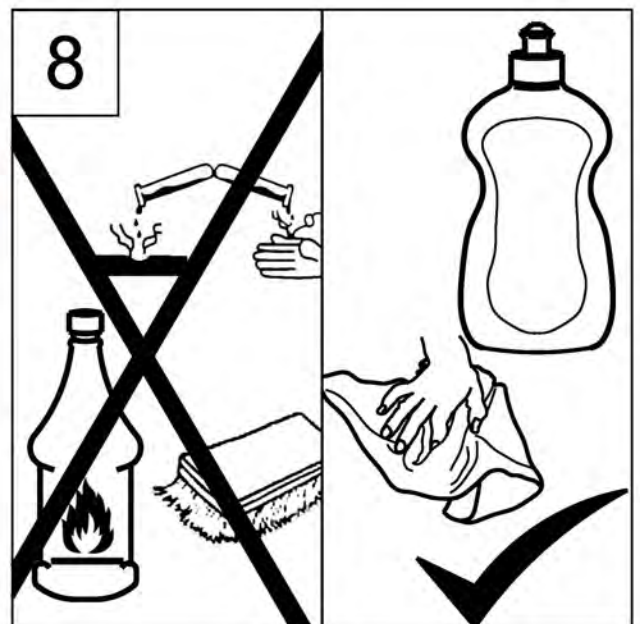
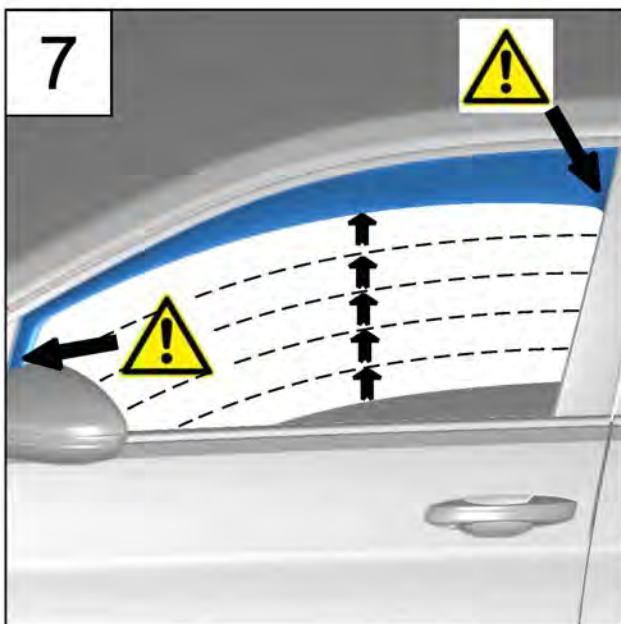
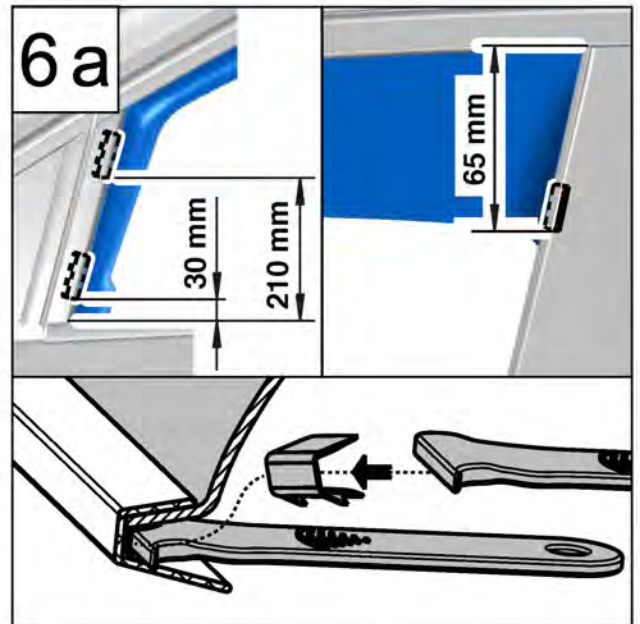
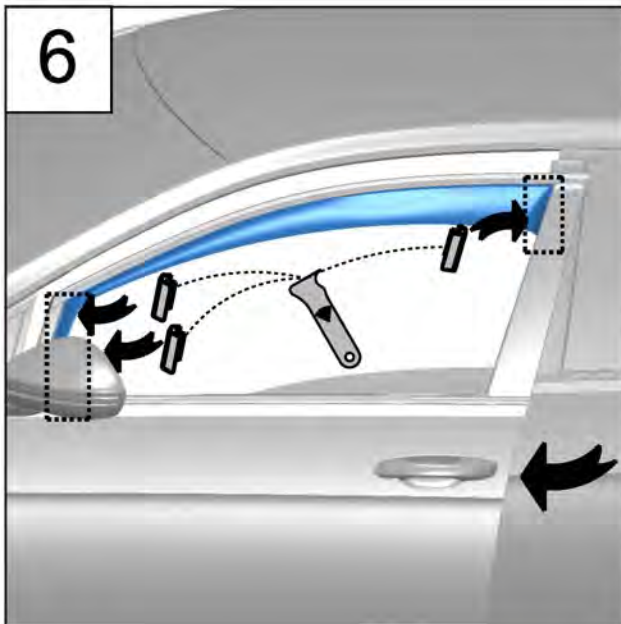
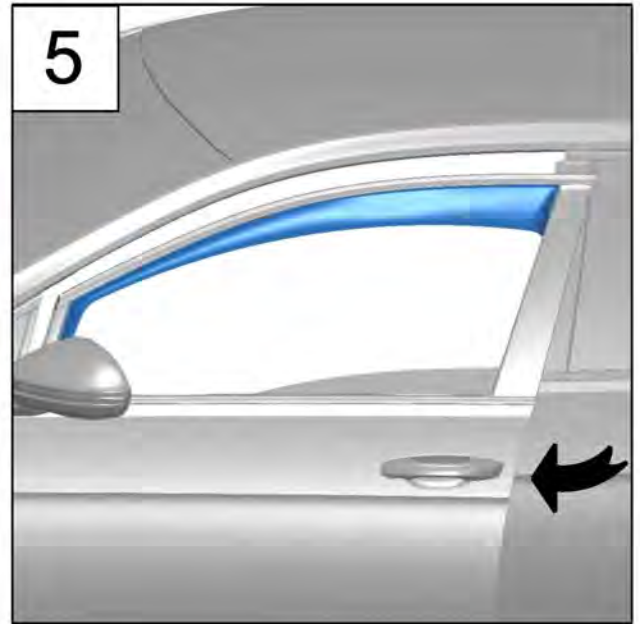
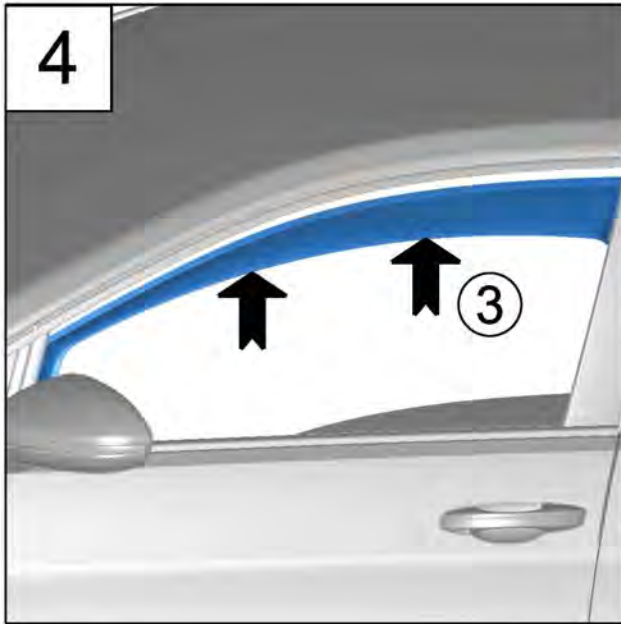
Aenderungen des Lieferumfanges vorbehalten.
Design and specifications subject to change without notice.
Sous réserve de modifications.
Se reservan las modificaciones del volumen de suministro.
Ci riserviamo il diritto di apportare modifiche al contenuto della fornitura.
Wijzigingen in leveringsomvang voorbehouden.
Ändringar av leveransomfattningen förbehålles.
Reservado o direito a alterações do material fornecido.
Zastrzegamy sobie prawo zmian zakresu dostawy.
Změny rozsahu dodávky vyhrazeny. 仕様はび内は予告なく変更する場合があります。
供货範圍 如有變更。
Возможны изменения комплекта поставки

Teilenummer/part number/Numéro de pièce/Número de pieza/
Numero parte/Part Number/del nummer/Número da peça/
Numer części/Číslo pozice/###*/###*/дрТИКУл

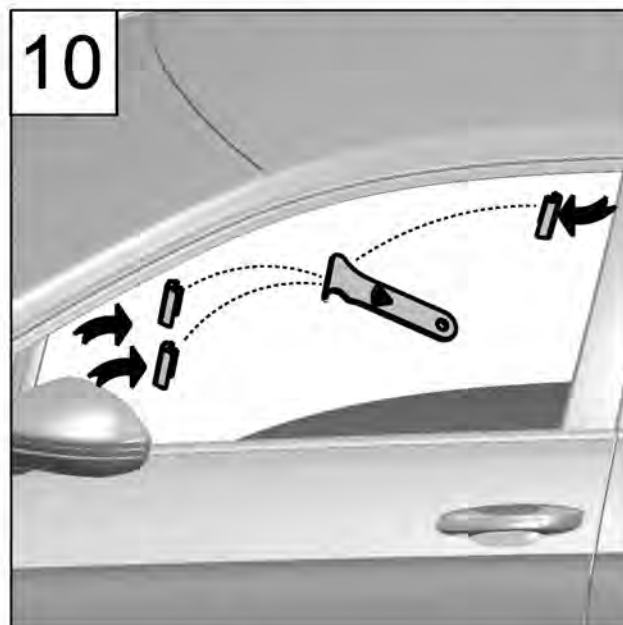
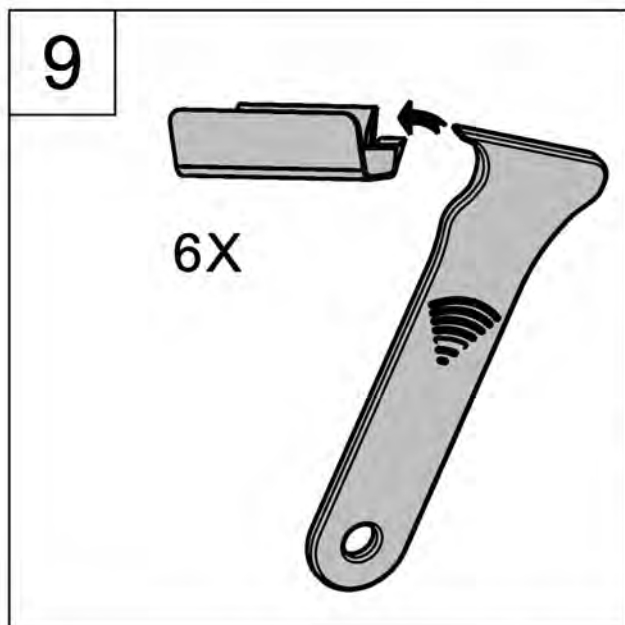
VW Golf Sportsvan
510.072.193.A







Demontage/ disassembly/ démontage/ desmontaje/ smontaggio/ demontage/
demontering/ desmontagem/ demontaž/ demontáž/ 逆アセンブリ/ 拆卸/ демонтаж



D

Bitte die Montageanleitung vor Beginn sorgfältig lesen.

Wir empfehlen die Montage in einer Fachwerkstatt durchführen zu lassen.

E

Antes de comenzar, sírvase leer atentamente las instrucciones de montaje.

Les recomendamos efectuar el montaje en un taller especializado

S

Var vänlig läs monteringsanvisningen noggrant innan du börjar.

Vi rekommenderar att du genomför monteringen i en fackverkstad.

CZ

Nejdříve si prosím pozorně přečtete montážní návod. Doporučujeme nechat provést montáž autorizovaném servisu.

RUS

Пожалуйста, прочтите внимательно инструкцию по установке перед монтажом.

Мы рекомендуем проводить монтаж в мастерской.

GB

Please read fitting instructions thoroughly before commencing installation.

We recommend that fitting is carried out by a specialist workshop.

I

Prima die iniziare il lavoro si prega di leggere attentamente le istruzioni di montaggio.

Raccomandiamo di far eseguire il montaggio in una officina specializzata

P

Leia atentamente as instruções de instalação antes de começar.

Recomendamos a instalação a ser realizada em uma oficina.

J

開始する前に、必ず取り付け手順をよく読んでください。我々はワークショップで実施するインストールをお勧めします。

F

Lire attentivement la notice de montage avant de commencer. Nous recommandons de confier le montage à un professionnel.

NL

De montagehandleiding eerst zorgvuldig lezen! Wij adviseren de montage door een vakgarage te laten uitvoeren.

PL

Proszę uważnie przeczytać instrukcję montażu przed założeniem obudowy. Zaleca się aby montaż przeprowadzić w autoryzowanym warsztacie.

RC

开始之前，请先仔细阅读安装说明。

我们建议安装在车间进行。