



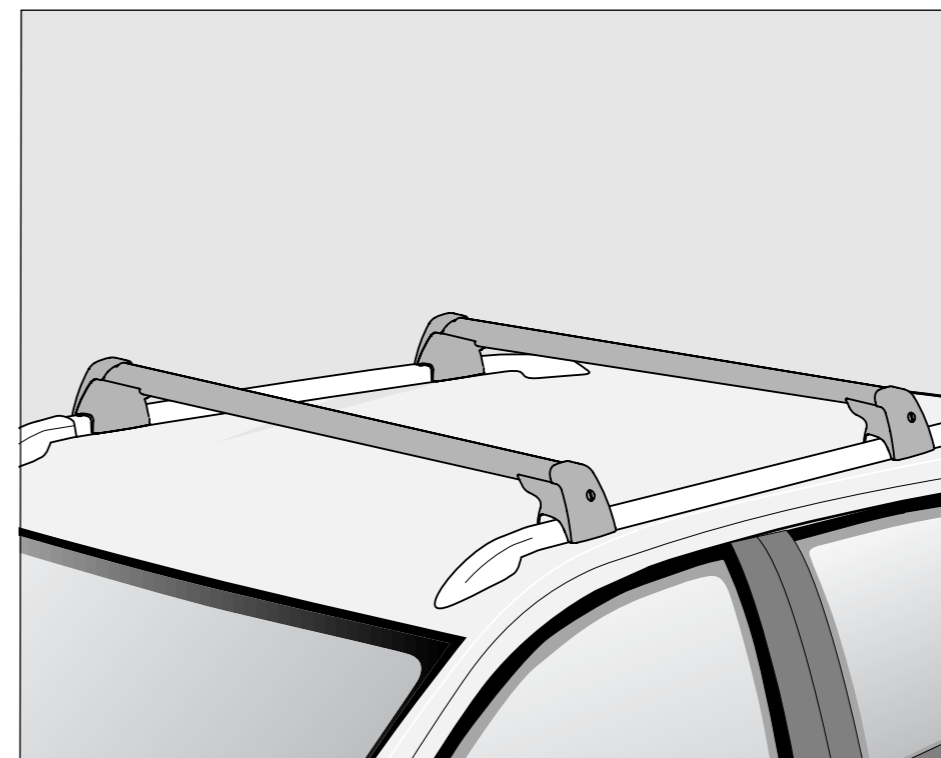
Original Zubehör
Genuine Accessories
Accessoires d'Origine

Montageanleitung
Fitting instructions
Notice de montage
Istruzioni di montaggio
Montagehandleiding
Monteringsanvisning
Instrucciones de montaje
Montážní návod
使用説明書

Tragstab
Supporting rod
Tube support
Barra di trasporto
Dakdragers
Lasthållare
Barra portante
Nosná tyč
ベースバー

Teilenummer / Part number / Référence / Numero pezzo
Onderdeelnummer / Artikelnummer / Número de pieza / Číslo dílu / 部品番号

Caddy 10 →
Caddy Maxi 10 →
2K5.071.151



Änderungen des Lieferumfanges vorbehalten.

The right to modify specifications is reserved.

Sous réserve de modifications.

Ci riserviamo il diritto di apportare modifiche al contenuto della fornitura.

Wijzigingen in leveringsomvang voorbehouden.

Ändringar av leveransomfattningen förbehålles.

Se reserva el derecho a realizar modificaciones en el volumen de suministro.

Změny rozsahu dodávky vyhrazeny.

納入範囲の変更を保留する

Distributed by Volkswagen Zubehör
USA: Distributed by Volkswagen of America, Inc. – Corporate Parts Div. – Troy, MI 48007-3951
11/09

Lieber Kunde,

wir freuen uns, dass Sie sich für ein Original-VOLKSWAGEN-Zubehörteil entschieden haben.

Die in dieser Montageanleitung aufgeführten Montageschritte und Sicherheitshinweise müssen unbedingt eingehalten werden.

Schäden, welche durch Nichtbeachtung der Montageanleitung und der Sicherheitshinweise auftreten, sind von jeglicher Haftung ausgeschlossen.

Dear customer,

Thank you for choosing a genuine VOLKSWAGEN accessory.

Please follow the steps described in these fitting instructions and abide by the safety information.

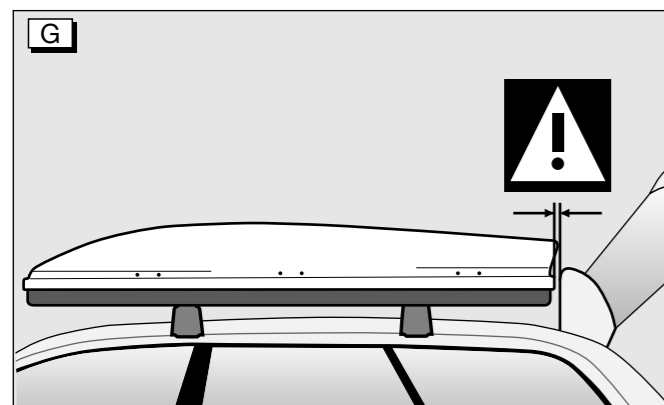
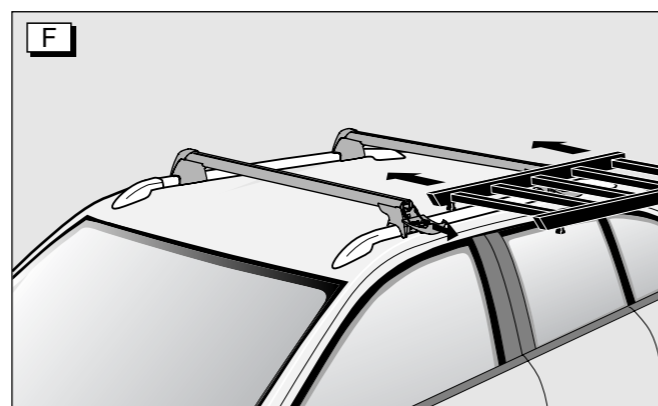
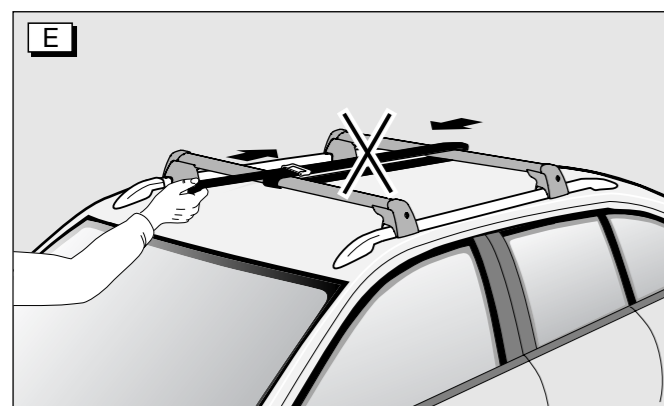
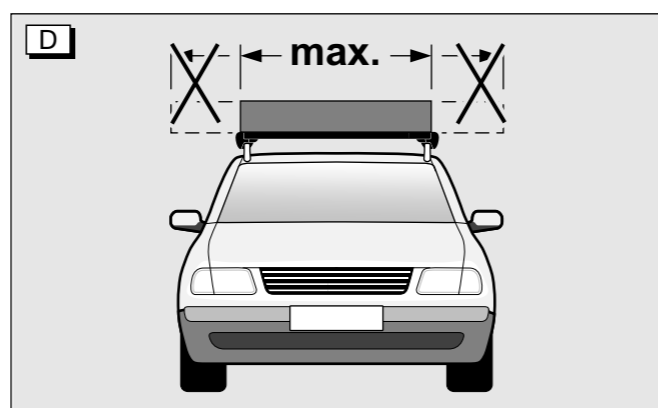
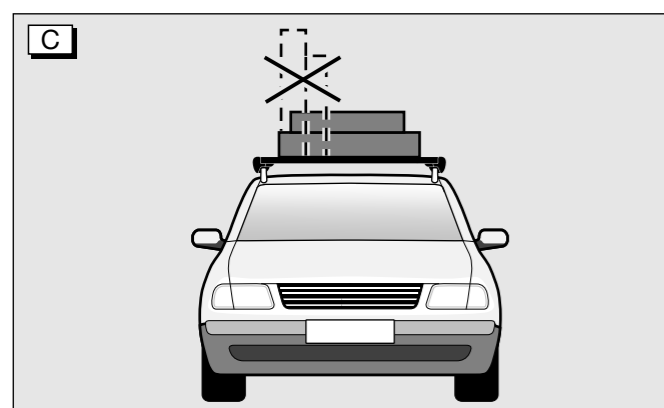
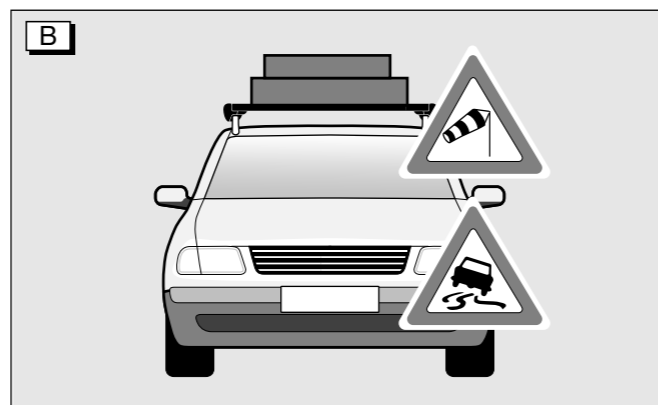
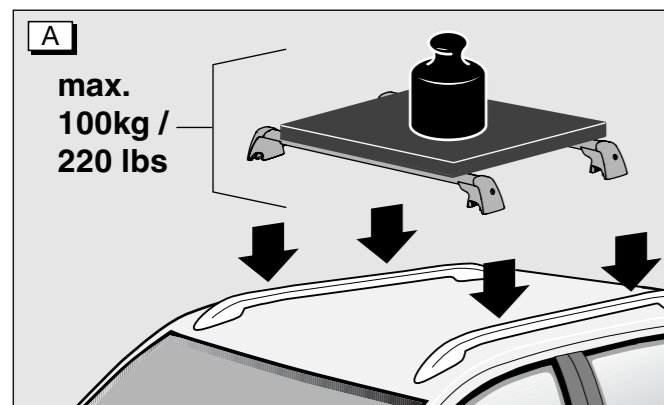
No liability will be accepted for damage resulting from a failure to comply with these instructions and the safety information.

Cher Client

Nous vous remercions d'avoir choisi un Accessoire d'Origine VOLKSWAGEN.

Il est impératif d'observer la façon de faire et les consignes de sécurité données dans la présente notice de montage.

Nous déclinons toute responsabilité pour les dommages consécutifs à la non observation de la notice de montage et des consignes de sécurité.





Indicación relativa al medio ambiente:

A menudo, por comodidad permanece montado la barra portante con/sin piezas superpuestas, incluso aunque no se utilicen. Por el aumento de la resistencia del aire el vehículo consume innecesariamente mucho combustible. Por tanto, después de su uso desmonte el barra portante con/sin piezas superpuestas.

Indicaciones generales:

Para el transporte sobre el techo se han de observar las prescripciones vigentes del Código de Circulación Alemán (StVZO) o de las normas específicas del país correspondiente.

Longitud de perfil útil:
Delante: 940 mm
Detrás: 910 mm

Datos técnicos:

Peso propio del conjunto de barras portantes:
aprox. 5 kg

Determinación de la carga sobre el techo existente:

Peso de la barra portante
+ peso de la pieza superpuesta
+ Peso de la carga

= Carga sobre el techo existente



Atención:

No sobrepase nunca la carga máxima admisible sobre el techo y el peso máximo admisible de su vehículo (véase Manual de a bordo del vehículo / instrucciones de manejo)

Indicaciones para el cuidado:

El portacargas básico deberá limpiarse y conservarse siempre, especialmente en invierno, deberán retirarse la suciedad y la sal.

¡Nota:

El número de llave se encuentra en la llave, así como en el candado de la barra portante. En caso de pérdida, puede volver a solicitar una copia en su concesionario VW.



Ekologické upozornění:

Často zůstanou základní nosič/nosná tyč s/bez montážních dílů z pohodlnosti namontovány, i když nebudou více zapotřebí. Vzhledem ke zvýšenému odporu vzduchu spotřebuje Vaše vozidlo zbytečně mnoho paliva. Odejměte proto po použití základního nosiče/nosné tyče s/bez montážních dílů.

Všeobecné pokyny:

Při přepravě na střeše by se mělo dbát na platné předpisy podmínek siln. provozu na pozemních komunikacích (StVZO), popř. předpisů specifických pro zemi.

Užitečná délka profilu:
vpředu: 940 mm
zadu: 910 mm

Technické údaje:

Vlastní hmotnost osazení základního nosiče/nosné tyče:
cca. 5 kg

Zjištění dané zátěže střechy:

Hmotnost základního nosiče/nosné tyče
+ Hmotnost montážních dílů
+ Hmotnost přítěže

= Daná zátěž střechy



Pozor:

Nikdy nepřekročte přípustné zatížení střechy a přípustnou celkovou hmotnost svého vozidla (Viz palubní knihu vozidla/návod k obsluze vozidla)

Pokyny k ošetřování:

Základní nosič by se měl neustále čistit a ošetřovat, zejména v zimě by se měla odstranit nečistota a sůl.

Upozornění:

Číslo klíče naleznete na klíči a na zámku nosné tyče. Při ztrátě je možná následná objednávka u Vašeho prodejce VW.



環境に関するお知らせ:

必要でない時もベースキャリア/キャリアバーをアタッチメント付き、或は取り外してそのままにしている場合がよく見られます。空気抵抗が上がる為に、必要以上に燃料を消費します。従ってアタッチメント付き、あるいは取外したベースキャリア/キャリアバーは使用後には取り外してください。

一般注意事項

車ルーフを使った運搬に関する交通安全法、あるいは地域の規定などを遵守してください。

プロフィールの使用可能範囲:
フロント: 940 mm
リア: 910 mm

技術的データ:
ベースキャリア/バーの本体重量: 約 5kg

ルーフへの荷重を計算します:
ベースキャリア/キャリアバーの重量
+ アタッチメントの本体重量:
+ 載せる荷の重量

= ルーフへの総荷重



注意:

許されるルーフへの荷重を絶対にオーバーしない、さらに許される車両総重量をオーバーしない様に必ず注意すること。(車のボードブック/取り扱い説明書を参照)

メンテナンス:

ベースキャリアは常に汚れを取り、手入れをしてください。特に冬には汚れと凍結を取り除きます。

注記:

キーナンバーは、キーあるいはベースバーの錠に刻印されています。紛失した場合は、最寄りのVWディーラーで再購入することができます。

Sicherheitshinweise:



Achtung:

Bevor Sie mit der Montage beginnen, bitten wir Sie, diese Montageanleitung sorgfältig zu lesen. Bei Nichtbeachtung der Montageanleitung und der Sicherheitshinweise gefährden Sie Ihre Sicherheit und die Sicherheit Dritter.



Achtung:

Verschraubungen und Befestigungen nach kurzer Fahrt kontrollieren, gegebenenfalls nachziehen und in entsprechenden Abständen erneut kontrollieren. Bei schlechter Wegstrecke muss eine Überprüfung der Verschraubung in verkürzten Abständen erfolgen. Wird dies nicht befolgt, kann es zum Lösen bzw. Verlust des Aufbauteiles und zur Gefährdung anderer Verkehrsteilnehmer führen.



Achtung:

Die zulässige Dachlast von 100 kg darf nicht überschritten werden.



Achtung:

Das Fahr- und Bremsverhalten, sowie die Seitenwindempfindlichkeit des Fahrzeuges verändern sich. Dies sollte bei der Fahrweise beachtet werden. Im Interesse der Fahrsicherheit sollte die Geschwindigkeit von 130 km/h nicht überschritten werden.



Achtung:

Dachlast auf dem Grundträger/Tragstab lastgerecht auflegen.



Achtung:

Maximale Breite des Grundträgers/Tragstab nicht überschreiten.



Achtung:

Grundträger/Tragstab nicht gegeneinander verspannen.



Achtung:

Erst nach Montage des Grundträgers/Tragstabs am Fahrzeug die Aufbauteile auf diese montieren.



Achtung:

Aus Gründen der Sicherheit für andere Verkehrsteilnehmer sollten Grundträger/Tragstäbe und Aufbauteile bei Nichtbenutzung vom Fahrzeug abgenommen werden.



Achtung:

Reparaturen oder Austausch von Teilen durch einen Fachbetrieb durchführen lassen. Es wird empfohlen, die bei Ihrem VOLKSWAGEN-Partner erhältlichen Original-Ersatzteile zu verwenden.



Vorsicht:

Durch die Montage eines Grundträger/Tragstab mit/ ohne Aufbauteilen verändert sich die Höhe Ihres Fahrzeuges, dies ist bei z.B. Garageneinfahrten, Tunneldurchfahrten, Unterführungen usw. unbedingt zu beachten.



Vorsicht:

Um Beschädigungen am Fahrzeug zu vermeiden, ist beim Transport von Dachboxen und längeren Gütern darauf zu achten, dass die Heckklappe vorsichtig geöffnet wird.



Vorsicht:

Nicht mit montiertem Grundträger/Tragstab mit/ohne Aufbauteile in die Waschanlage fahren.

Safety information:



Attention:

Please read these instructions carefully before starting the installation. You will endanger the safety of yourself and others if you fail to comply with these instructions and safety information.



Attention:

Check fastenings and load security after driving for a short period. Re-tighten as necessary and re-check at appropriate intervals. Fastenings must be checked more regularly when driving on poor road surfaces. If not regularly checked attachments may become loose or fall off, endangering other road users.



Attention:

Do not exceed the permissible roof load of 100 kg.



Attention:

The handling / braking characteristics and crosswind sensitivity of the vehicle will be affected. This should be taken into consideration when driving. In the interests of safety do not exceed 130 km/h.



Attention:

Load roof bars/supporting rods in the correct manner.



Attention:

Do not exceed maximum width of roof bars/supporting rods.



Attention:

Do not tension roof bars/supporting rods against each other.



Attention:

Mount attachments only after roof bar/supporting rods have been fitted.



Attention:

For the safety of other road users remove the roof bars/supporting rods with/without attachments when not in use..



Attention:

Repairs or exchange of parts should be carried out by a specialist workshop. We recommend the use of genuine spare parts obtainable from your VOLKSWAGEN dealer.



Caution:

Fitting bars/supporting with/without attachments alters the height of your vehicle. This must be taken into consideration when driving into e.g. garages, tunnels, underpasses etc.



Caution:

To prevent damage to vehicle when transporting roof boxes and long loads, ensure that tailgate is opened carefully.



Caution:

Do not drive through the car wash with bars/supporting fitted, with or without attachments.

Consignes de sécurité:



Attention:

Veillez lire attentivement la présente notice de montage avant de commencer les opérations de montage. Le non respect de la notice de montage peut être source de danger pour vous et pour des tiers.



Attention:

Contrôlez les vissages et les fixations après un bref trajet. Les resserrer si nécessaire et les contrôler à nouveau à intervalles réguliers. Sur route en mauvais état, les vissages doivent être contrôlés plus régulièrement. Ceci est indispensable pour éviter le desserrage et la perte de l'accessoire et la mise en danger d'autres usagers de la route.



Attention:

Ne pas dépasser la charge sur toit autorisée de 100 kg.



Attention:

Le comportement routier du véhicule, son freinage et sa sensibilité au vent latéral changent, ce qui implique une adaptation correspondante de la façon de conduire. Dans l'intérêt de la sécurité routière, ne pas dépasser une vitesse de 130 km/h.



Attention:

Placer correctement la charge sur le porteur/tube support.



Attention:

Ne pas dépasser la largeur max. du porteur/tube support.



Attention:

Ne pas déformer les porteurs/tubes supports l'un par rapport à l'autre.



Attention:

Ne monter les accessoires qu'après avoir monté le porteur/tube support.



Attention:

Pour des raisons de sécurité des autres usagers de la route, retirer les porteurs/tubes supports avec/sans accessoires du véhicule lorsqu'ils ne sont pas utilisés.



Attention:

Les réparations ou les remplacements de pièces doivent être confiés à un professionnel. Il est recommandé d'utiliser les pièces de rechange d'origine disponibles auprès de votre concessionnaire VOLKSWAGEN.



Prudence:

Le montage d'un porteur/tube support équipé ou non d'accessoires modifie la hauteur de votre véhicule. Il est donc impératif d'en tenir compte par ex. dans les entrées de garages, les tunnels, les passages souterrains, etc.



Prudence:

Pour éviter d'endommager le véhicule, veiller à ouvrir prudemment le hayon lors du transport de boîtes de toit et d'objets de grande longueur.



Prudence:

Ne pas entrer dans un tunnel de lavage avec le porteur/tube support monté, avec ou sans accessoires.

Gentile cliente,
La ringraziamo per aver scelto un accessorio originale VOLKSWAGEN.
Le fasi di montaggio e le avvertenze di sicurezza riportate nelle presenti istruzioni di montaggio devono essere assolutamente rispettate.
Per danni attribuibili alla non osservanza delle istruzioni di montaggio e delle avvertenze di sicurezza si declina qualsiasi responsabilità.

Geachte klant,
Wij zijn verheugd, dat u voor een origineel VOLKSWAGEN-accessoire hebt gekozen.
De in deze montagehandleiding genoemde montagehandelingen en veiligheidsvoorschriften moeten beslist in acht worden genomen.
Schade, die door het niet in acht nemen van de montagehandleiding en veiligheidsvoorschriften optreedt, is van iedere aansprakelijkheid uitgesloten.

Bäste kund!
Det gläder oss att du har bestämt dig för ett original VOLKSWAGEN tillbehör.
Anvisningarna i monteringsanvisningen beträffande montering och säkerhet måste följas utan undantag.
Skador som har uppstått genom att monteringsanvisning och säkerhetsanvisningar inte har följts, är uteslutna från varje form av ansvar.

⚠ Avvertenza per la tutela ambientale:

Spesso la barra di trasporto con/senza componenti di montaggio rimangono montate, anche se effettivamente non vengono utilizzate. Per via della resistenza aerodinamica aumentata, ciò causa un consumo inutile di carburante. Si raccomanda quindi di smontare la barra di trasporto con/senza componenti di montaggio dopo l'utilizzo.

Avvertenze generali:

Durante il trasporto sul tetto vanno rispettate le norme vigenti della StVZO (codice della strada tedesco) o rispettivamente le norme specifiche nazionali vigenti in materia.

Lunghezza utile del profilato:
parte anteriore: 940 mm
parte posteriore: 910 mm

Dati tecnici:

Peso proprio del set barre di trasporto: ca. 5 kg

Determinazione del carico sul tetto esistente:

peso della barra di trasporto
+ peso del componente di montaggio
+ peso del carico utile
= carico sul tetto esistente



Attenzione:

Non superare mai il carico massimo ammesso sul tetto e il peso complessivo ammesso per il vostro veicolo (vedi manuale di bordo/istruzioni per l'uso del veicolo).

Avvertenze per la manutenzione:

La barra di trasporto deve essere sempre pulita e curata adeguatamente, in particolare nella stagione invernale dovrebbero essere rimossi lo sporco e il sale.

Avvertenza:

Il codice è riportato sulla chiave e sulla serratura della barra di trasporto. In caso di smarrimento è possibile ordinare il ricambio presso il proprio concessionario VW.

⚠ Milieu-aanwijzing:

Als de dakdragers niet meer worden gebruikt, blijven deze gemakshalve vaak, met of zonder opbouwdeel gemonteerd. Door de verhoogde luchtweerstand verbruikt uw wagen onnodig meer brandstof. Verwijder daarom na gebruik de dakdragers met of zonder opbouwdeel.

Algemene opmerkingen:

Bij daktransport moeten de geldende voorschriften van de StVZO (D) of de nationale voorschriften in acht worden genomen.

Te gebruiken profiellengte:
voor: 940 mm
achteren: 910 mm

Technische gegevens:

Eigen gewicht van de dakdragerset:
ca. 5 kg.

Bepaling van de aanwezige dakbelasting:

Gewicht van de dakdragers
+ gewicht van het opbouwdeel
+ gewicht van de lading
= aanwezige dakbelasting



Let op:

Overschrijd nooit de toegestane maximale dakbelasting en het toelaatbare totaalgewicht van uw auto (zie instructieboekje/handleiding auto).

Onderhoudstips:

De dakdragers moeten altijd worden onderhouden en gereinigd, vooral in de winter moeten vuil en pekel worden verwijderd.

Opmerking:

Het sleutelnummer kunt u op de sleutel evenals op het slot van de draagstang vinden. Als u deze kwijt raakt, is een nabestelling via uw VW-dealer mogelijk.

⚠ Tänk på miljön:

Av ren bekvämlighet låter man ofta lasthållare med/utan tillbehörsdetaljer sitta kvar, även när de inte längre behövs. Genom det ökade luftmotståndet förbrukar då ditt fordon bränsle i onödan. Demontera därför lasthållare med/utan tillbehörsdetaljer efter att de använts.

Allmänna instruktioner:

Vid transport av last på biltak ska gällande föreskrifter i vägtrafikförordningen, resp. andra lagar gällande i respektive land följas.

Användbar profiellängd:
fram: 940 mm
bak: 910 mm

Tekniska data:

Lasthållarsatsens egenvikt:
ca 5 kg

Beräkning av aktuell taklast:

Lasthållarens vikt
+ Tillbehörsdetaljens vikt
+ Lastens vikt
= Aktuell taklast



Observera:

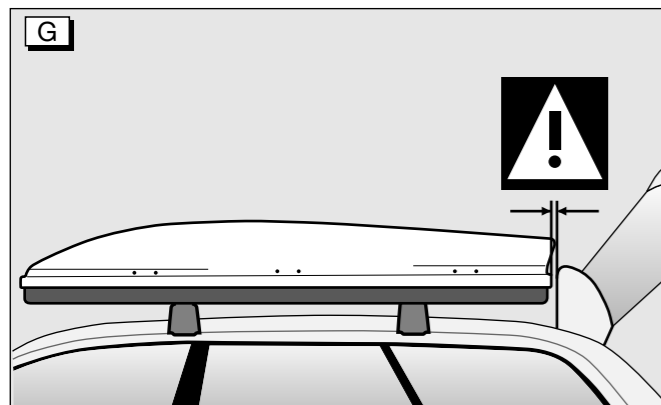
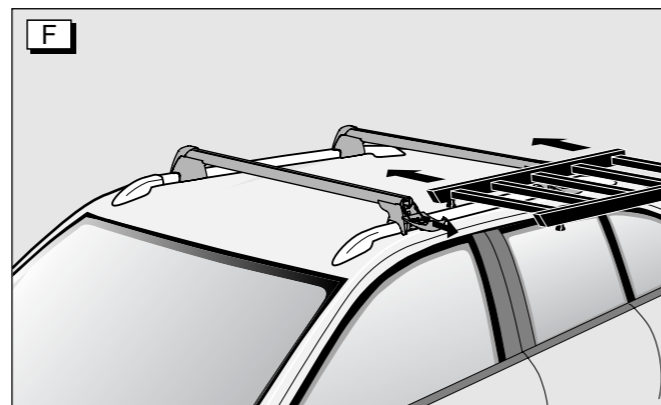
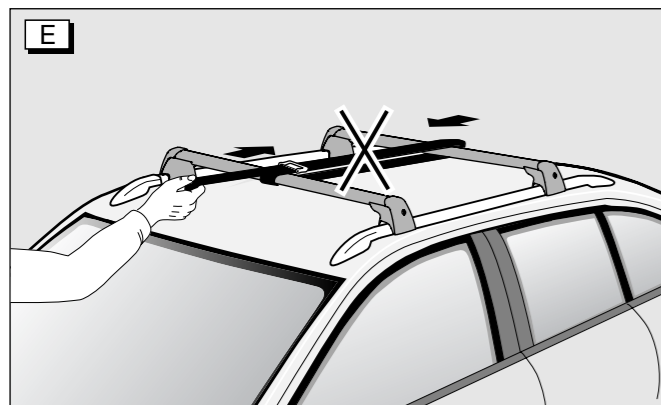
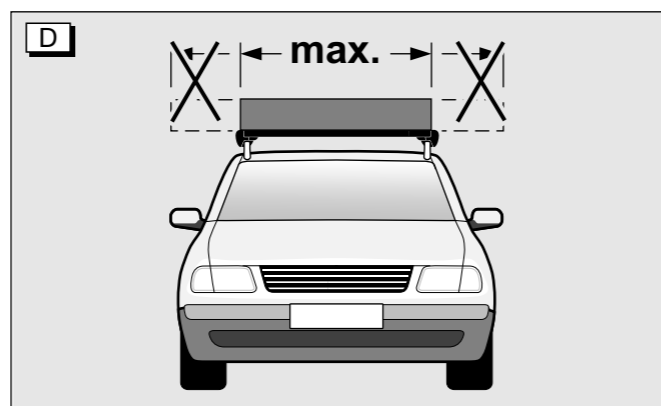
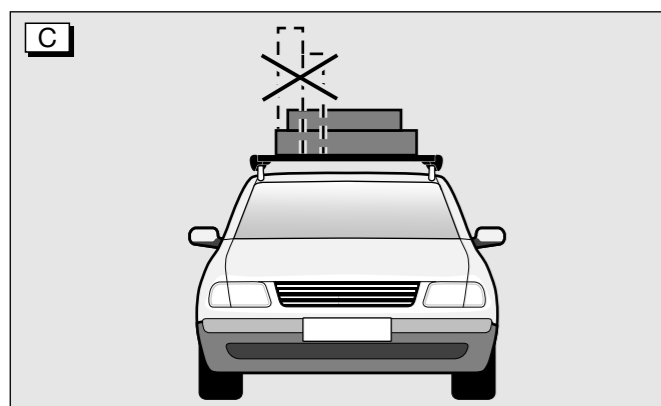
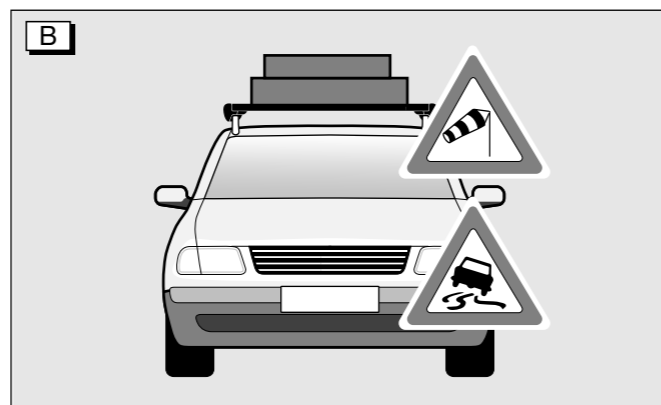
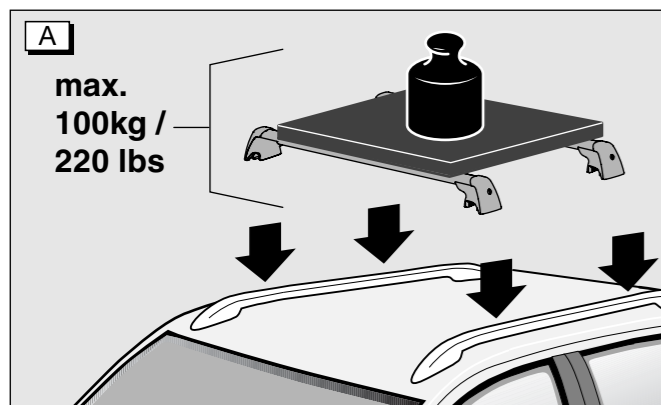
Överskrid aldrig tillåten maximal taklast och fordonets tillåtna totalvikt (se fordonets instruktionsbok)

Skötselavvisningar:

Lasthållaren ska alltid rengöras och skötas, speciellt vintertid ska smuts och salt avlägsnas.

Anmärkning:

Du hittar nyckelnumret på nyckeln och på lasthållarlåset. Om nyckeln tappas bort kan en ny beställas hos din VW-handlare.





Umwelthinweis:

Häufig bleibt der Tragstab mit/ohne Aufbauteile aus Bequemlichkeit montiert, selbst wenn er nicht mehr gebraucht wird. Durch den erhöhten Luftwiderstand verbraucht Ihr Fahrzeug unnötig Kraftstoff. Nehmen Sie deshalb den Tragstab mit/ohne Aufbauteile nach Gebrauch ab.

Allgemeine Hinweise:

Beim Dachtransport sind die geltenden Vorschriften der StVZO bzw. die länderspezifischen Vorschriften zu beachten.

Nutzbare Profillänge:

vorne: 940 mm
hinten: 910 mm

Technische Daten:

Eigengewicht des Tragstabsatzes:
ca. 5 kg.

Ermittlung der vorhandenen Dachlast:

Gewicht des Tragstab
+ Gewicht des Aufbauteiles
+ Gewicht der Zuladung
= vorhandene Dachlast



Achtung:

Überschreiten Sie niemals die zulässige maximale Dachlast und das zulässige Gesamtgewicht Ihres Fahrzeuges (Siehe Fahrzeugboardbuch / -bedienungsanleitung)

Pflegehinweise:

Die Tragstäbe sollte immer gereinigt und gepflegt werden, besonders im Winter sollten Sie Schmutz und Salz regelmäßig entfernen.

Hinweis:

Die Schlüsselnummer finden Sie auf dem Schlüssel sowie auf dem Schloss des Tragstabes. Bei Verlust ist eine Nachbestellung bei Ihrem VW-Händler möglich.



Environmental note:

Often the supporting rods with/without attachments are left on the vehicle for convenience, even when not in use. The increased wind resistance increases fuel consumption unnecessarily, so remove supporting rods and any attachments when not in use.

General notes:

Roof transportation must comply with current StVZO regulations (German road traffic regulations) or regulations applicable in the country.

Te gebruiken profiellengte:

voor: 940 mm
achteren: 910 mm

Technical data:

Weight of supporting rod set:
approx. 5 kg

Determining the actual roof load:

Weight of supporting rods
+ Weight of attachment
+ Weight of load added
= Actual roof load



Attention:

Never exceed the maximum permissible roof load and the permissible gross weight of your vehicle (see vehicle handbook / instruction manual).

Care instructions:

Keep supporting rods clean and well maintained at all times, particularly in winter when dirt and salt should be removed regularly.

Note:

You will find the key number on the key and on the supporting rod lock. Should you lose the key, you will be able to order a replacement from your VW dealer.



Respect de l'environnement :

Très souvent, par commodité, le tube support avec ou sans accessoires reste monté même lorsqu'il n'est pas utilisé. En raison de la résistance accrue à l'air, le véhicule consomme alors inutilement plus de carburant. Le tube support avec ou sans accessoires doit par conséquent être démonté lorsqu'il n'est pas utilisé.

Généralités :

Observer, pour le transport d'objets sur le toit, le code de la route allemand (StVZO) et les dispositions correspondantes dans les autres pays.

Longueur de profilé utile :

à l'avant : 940 mm
à l'arrière : 910 mm

Caractéristiques techniques :

Poids propre du jeu de tubes supports :
env. 5 kg

Calcul de la charge du toit :

poids du tube support
+ poids de l'accessoire
+ poids du chargement
= charge du toit



Attention :

Ne dépassez jamais la charge maximale admissible du toit du véhicule ni le poids total en charge de votre véhicule (voir les documents/le manuel du véhicule)

Entretien :

Les tubes supports doivent toujours être propres et entretenus. Les débarrasser régulièrement des salissures et du sel, particulièrement en hiver.

Remarque :

Vous trouverez le numéro de la clé sur la clé et sur le cadenas du tube support. En cas de perte, il est possible de commander la pièce auprès de votre concessionnaire VW.

Avvertenze di sicurezza:



Attenzione:

Prima di iniziare il montaggio, La preghiamo di leggere con molta attenzione le presenti istruzioni di montaggio. La non osservazione delle istruzioni di montaggio e delle avvertenze di sicurezza ivi contenute può mettere a rischio la Sua personale sicurezza e quella di terzi.



Attenzione:

Dopo un breve tragitto, controllare i collegamenti avvitati ed i fissaggi, eventualmente riserrarli e controllarli nuovamente ad intervalli regolari. Nel caso di percorsi accidentati, gli intervalli per il controllo vanno opportunamente accorciati. In caso contrario il componente di montaggio può allentarsi o staccarsi mettendo così in pericolo altri utenti della strada.



Attenzione:

Il carico sul tetto ammesso non deve superare i 100 kg.



Attenzione:

Con il montaggio si modificano le caratteristiche di marcia e di frenata del veicolo, nonché la sensibilità al vento laterale, il che dovrebbe essere tenuto presente durante la guida. Per non pregiudicare la sicurezza di guida, non si dovrebbe superare la velocità di 130 km/h.



Attenzione:

Ripartire il carico sul tetto in maniera omogenea sulle traverse di base/barre di trasporto.



Attenzione:

Non superare la larghezza max. delle traverse di base/barre di trasporto.



Attenzione:

Fare in modo che le traverse di base/barre di trasporto non stiano sotto reciproca tensione.



Attenzione:

Montare i componenti di montaggio solo dopo aver fissato le traverse di base/barre di trasporto sul veicolo.



Attenzione:

Per non pregiudicare la sicurezza degli altri utenti della strada, è consigliabile smontare dal veicolo le traverse di base/barre di trasporto con/senza componenti di montaggio in caso di non utilizzo.



Attenzione:

Far eseguire le riparazioni e la sostituzione di pezzi da un'officina specializzata. Si consiglia l'utilizzo di ricambi originali disponibili presso il proprio rivenditore VOLKSWAGEN.



Avvertenza:

Il montaggio di una traverse di base/barre di trasporto con/senza componenti di montaggio modifica l'altezza del veicolo, il che va assolutamente tenuto in considerazione prima dell'entrata in box, gallerie, sottopassaggi ecc.



Avvertenza:

Per evitare danni al veicolo, in caso di trasporto di box su tetto e di oggetti particolarmente lunghi, fare attenzione ad aprire con cautela il portellone posteriore.



Avvertenza:

Non entrare in un impianto di lavaggio con la traverse di base/barre di trasporto montata con/senza componenti di montaggio.

Veiligheidsvoorschriften:



Let op:

Lees de montagehandleiding zorgvuldig voordat u met de montage begint. Als u de montagehandleiding en veiligheidsvoorschriften niet in acht neemt, brengt u uw veiligheid en die van derden in gevaar.



Let op:

Schroefverbindingen en bevestigingen na een korte rit controleren, evt. natrekken en na regelmatige afstanden opnieuw controleren. Bij slecht wegdek moet controle van de schroefverbindingen na kortere afstanden plaatsvinden! Als dit niet in acht wordt genomen, kan het tot losraken of verlies van het opbouwdeel en gevaar voor overige verkeersdeelnemers leiden.



Let op:

De maximaal toegestane daklast van 100 kg mag niet worden overschreden.



Let op:

Het rij- en remgedrag evenals de zijwindgevoeligheid van de wagen veranderen. Hier moet bij het rijden op worden gelet. In het belang van de verkeersveiligheid mag de maximumsnelheid van 130 km/h niet worden overschreden.



Let op:

Verdeel het gewicht van de daklading gelijkmatig over de basisdrager/draagstang.



Let op:

Maximale breedte van de basisdragers/draagstangen niet overschrijden.



Let op:

Basisdragers/draagstangen mogen elkaar niet vervormen.



Let op:

Monteer de opbouwdelen pas na de montage van de basisdrager/draagstang.



Let op:

Om andere verkeersdeelnemers niet in gevaar te brengen, dienen basisdragers/draagstangen met of zonder opbouwdeel te worden verwijderd van het voertuig als ze niet worden gebruikt.



Let op:

Reparatie of vervanging van onderdelen door een vakkundig bedrijf laten uitvoeren. Er wordt geadviseerd bij uw VOLKSWAGEN-dealer verkrijgbare originele onderdelen te gebruiken.



Attentie:

Door de montage van een basisdrager/draagstang met/zonder opbouwdeel verandert de hoogte van uw wagen, dit moet bijv. bij garages, tunnels, viaducten beslist in acht worden genomen.



Attentie:

Om beschadiging aan de wagen te vermijden, moet er bij transport van dakkoffers en lange goederen op worden gelet dat de achterklep voorzichtig wordt geopend.



Attentie:

Niet met gemonteerde basisdrager/draagstang met/ zonder opbouwdelen in de wasinstallatie rijden.

Säkerhetsanvisningar:



Observera:

Innan du börjar med monteringen, ber vid dig läsa igenom denna monteringsanvisning omsorgsfullt. Om monteringsanvisningen och dess säkerhetsanvisningar ignoreras, riskerar du din egen och andras säkerhet.



Observera:

Kontrollera skruvförband och fästdon efter en kort körsträcka, efterdrå vid behov och kontrollera på nytt med jämna intervaller. På dålig och ojämn väg måste skruvförbanden kontrolleras med kortare avstånd. Om detta inte görs, kan det leda till att tillbehörsdetaljer lossnar eller faller av och därvid utgör en fara för andra trafikanter.



Observera:

Den tillåtna taklasten 100 kg får inte överskridas.



Observera:

Fordonets kör- och bromsegenskaper förändras liksom känsligheten mot sidvind. Anpassa körsättet därefter. Av trafiksäkerhetsskäl bör aldrig hastigheten 130 km/h överskridas.



Observera:

Placera lasten på lasthållarna så att de belastas jämnt och korrekt.



Observera:

Överskrid inte lasthållarens/hållarstavens max. bredd.



Observera:

Spänn inte lasthållarna/hållarstavarna mot varandra.



Observera:

Tillbehörsdetaljer ska inte monteras på lasthållarna/hållarstavarna förrän dessa har monterats.



Observera:

Av hänsyn till andra trafikanter säkerhet bör lasthållare/hållarstavar med/utan tillbehörsdetaljer demonteras från fordonet när de inte används.



Observera:

Reparationer och byte av delar bör överlätas till en fackverkstad. Vi rekommenderar att du använder dig av de original reservdelar som du erhåller hos din VOLKSWAGEN-återförsäljare.



Se upp:

Genom monteringen av en lasthållarens/hållarstavens med/utan påmonterade detaljer förändras fordonets höjd, vilket absolut måste beaktas vid t.ex. garageninfarter, färd genom tunnlar, viadukter osv.



Se upp:

För att förhindra att skador uppstår på fordonet, ska man tänka på att öppna bagageluckan försiktigt när bagagebox eller längre föremål transporterats.



Se upp:

Kör inte in i biltvättanläggning med monterade lasthållarens/hållarstavens med/utan tillbehörsdetaljer.

Estimado cliente:

Nos alegramos de que se haya decidido por adquirir un accesorio original VOLKSWAGEN.

Se deberán cumplir sin falta las operaciones de montaje y las indicaciones de seguridad que figuran en estas instrucciones de montaje.

Los daños provocados por la inobservancia de las instrucciones de montaje y de las indicaciones de seguridad quedan excluidos de cualquier tipo de responsabilidad.

Milý zákazník,

potůšilo nás, že jste se rozhodl pro originální díl příslušenství VOLKSWAGEN.

Montážní kroky uvedené v tomto montážním návodu a bezpečnostní pokyny se musí bezpodmínečně dodržovat.

Škody, vzniklé nedbáním na montážní návod a bezpečnostní pokyny, jsou z kteréhokoliv ručení vyjmut.

お客様各位

VW 純正アクセサリをお買い上げいただきありがとうございます。

本使用説明書で説明されている取り付け手順および安全に関する注意事項を必ずお守りください。

本使用説明書の指示を守らなかったために生じた害に関しては、いかなる保証もされません。

Montaje de las barras portantes

Figura 1

Las barras portantes están marcadas en la parte inferior con un adhesivo para delante y detrás. Las barras portantes deben estar montadas de tal manera que el adhesivo se encuentre en el lado izquierdo del vehículo.



¡Atención!

¡Observe siempre estas marcas al colocar las barras portantes sobre las barras longitudinales del techo!

Figura 2

En el lado interior de las barras laterales del techo hay dos triángulos en cada lado. Las barras portantes sólo deben fijarse en las zonas marcadas. El pie de apoyo debe encajar entre estos dos triángulos.

Figura 3

Para colocar las barras portantes, abrir la cubierta de los pies portantes. Para ello, introducir la llave y girarla hacia la izquierda en posición horizontal (figura 3a).

A continuación plegar la cubierta hacia arriba (figura 3b).

Nota:

¡Limpie el apoyo para las barras portantes en las barras longitudinales del techo antes del montaje!

Colocar las barras portantes con cuidado sobre el borde del techo y alinearlas entre los triángulos. Seguidamente, apretar uno tras otro en todos los pies de apoyo los tornillos tensores con la llave dinamométrica a 8 Nm. Las dos flechas sobre la llave dinamométrica deben estar aquí exactamente una frente a la otra (8 Nm). De esta manera las dos barras portantes estarán aseguradas en dirección longitudinal y transversal (figura 3c).

Figura 4

Cerrar todas las cubiertas y cerrar el cerrojo. Para ello girar la llave hacia la derecha en posición vertical y extraerla. Seguidamente, colocar los perfiles cobertores si es necesario.

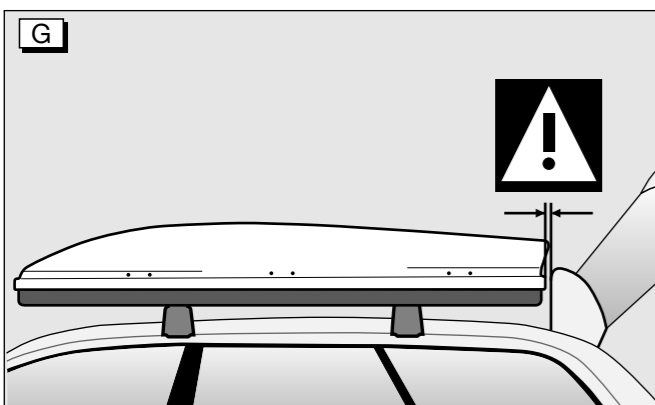
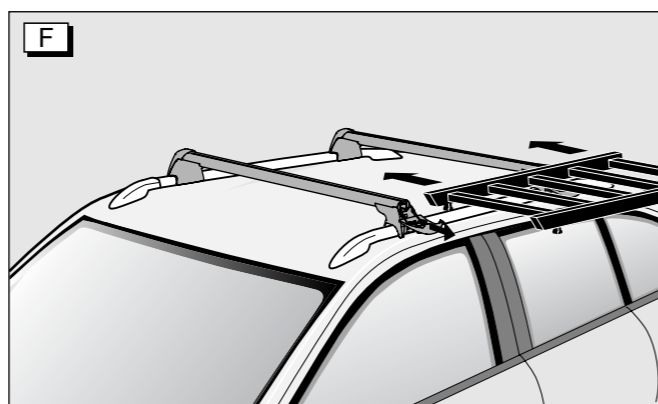
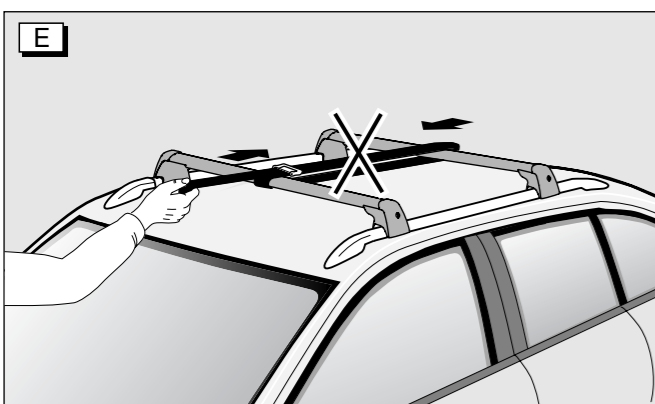
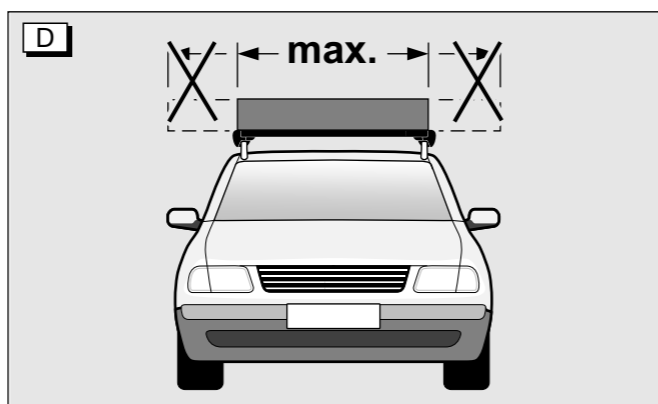
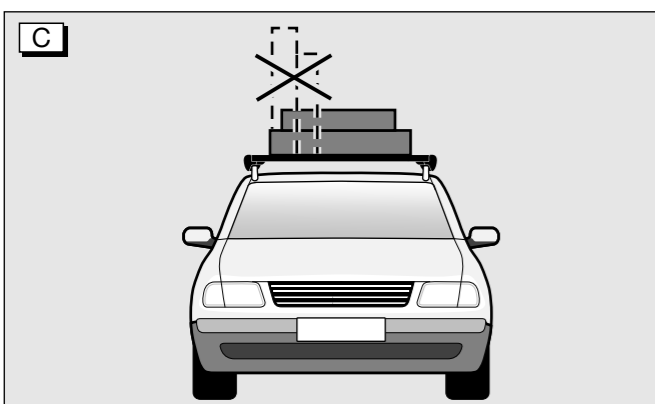
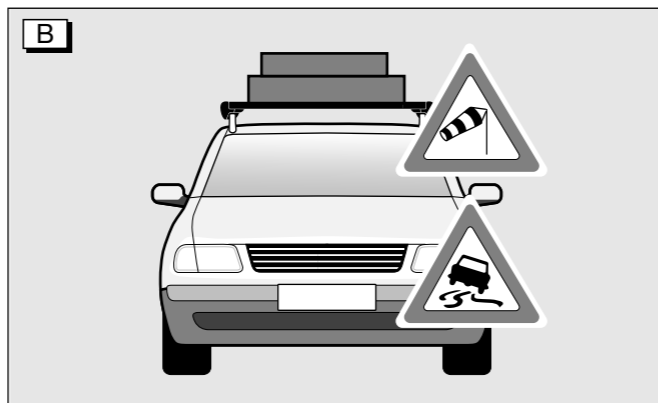
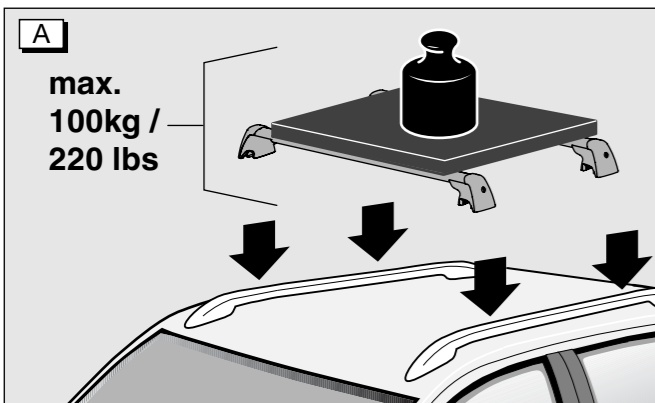


¡Atención!

Controle las uniones atornilladas y las fijaciones tras un breve recorrido y, en caso necesario, vuelva a apretarlas y controlarlas a intervalos correspondientes. Si el trayecto presenta una calzada en malas condiciones se deberá efectuar el control de la unión atornillada a intervalos más cortos. Si no se siguen estas instrucciones, se puede llegar a soltar o perder la pieza superpuesta y provocar un riesgo para otras personas que circulan.

Figura 5

Para montar piezas de montaje abrir la cubierta del pie de apoyo tal como se describe en la figura 3a/3b y plegar hacia arriba. Nota: no cargar la cubierta abatida. Retirar el perfil cobertorero e introducir las piezas de montaje en la ranura en T existente. Volver a cerrar la cubierta del pie de apoyo tal como se describe en la figura 4. Durante el montaje y la fijación de los adaptadores portantes se deberán consultar las correspondientes instrucciones de montaje.



Montáž nosných tyčí

Obr. 1

Nosné tyče jsou na spodní straně označeny nálepkou pro vpředu a vzadu. Nosné tyče se musí namontovat tak, aby se nálepka nacházela na levé straně vozidla!



Pozor!

Na tyto značky je zapotřebí bezpodmínečně dbát při nasazení nosných tyčí na podélník!

Obr. 2

Na vnitřní straně střešních podélníků se nacházejí vždy dva trojúhelníky. Nosné tyče lze upevnit jen v označených oblastech. Přídržná deska se musí mezi tyto trojúhelníky zasunout.

Obr. 3

Pro nasazení nosných tyčí otevřete krytku nosných patek. Zasuňte klíč a otočte doleva do vodorovné polohy (obr. 3a). Krytku poté vyklepte nahoru (obr. 3b).

Upozornění:

Střešní podélník v oblasti kontaktní plochy nosné tyče před montáží očistěte!

Nosné tyče nasadte opatrně na střešní podélník a vyrovnejte je mezi trojúhelníky.

Upínací šrouby poté postupně ve všech přídržných deskách utáhněte momentovým klíčem na 8 Nm. Obě šipky na momentovém klíči musí být přitom přesně proti sobě (8 Nm). Tím jsou obě nosné tyče zajištěny v podélném a příčném směru (obr. 3c).

Obr. 4

Uzavřete všechny krytky a uzamkněte zámek. Klíč otočte doprava do svislé polohy a vytáhněte ho ze zámků. Nakonec v případě potřeby nasadte zakrývací profily.



Pozor:

Šroubová spojení a upevnění po krátké jízdě zkontrolujte, případně dotáhněte a v příslušných odstupech znovu zkontrolujte. Při špatném úseku cesty musí nastat kontrola šroubových spojení ve zkrácených odstupech! Nestane-li se tak, tak může dojít k uvolnění, popř. ztrátě montážního dílu a ohrožení jiných účastníků dopravy.

Obr. 5

K namontování montážních dílů otevřete krytku přídržné desky dle popisu na obr. 3a/3b a sklopte dolů. Upozornění: Nezatěžujte odklopenou krytku! Odstraňte zakrývací profil a montážní díly zaveďte do dané drážky T. Krytku přídržné desky opět uzavřete dle popisu na obr. 4. U montáže a upevnění nosných nástavců je zapotřebí řídit se příslušným montážním návodem.

ベースバーの取り付け

図 1

ベースバーは、その下部に貼り付けてあるステッカーで、前と後を確認することができます。ベースバーは、ステッカーが車輛の左手にあるように取付けてください!!



注意!

このマークは、ルーフレールにベースバーを取り付けるときに必ず注意してください。

図 2

ルーフレールの内側には、それぞれ2個のトライアングルがあります。ベースバーは、マーキング領域内だけで固定してください。サポートフットはこのトライアングル間に設置してください。

図 3

ベースバーの取付けには、サポートフットのカバーを開いてください。そのためには、レンチを挿入して左方向の垂直位置へ回してください(図3a)。そしてカバーを上に向けて開きます(図3b)。

注:

ルーフレールのベースバーを取り付ける場所は、取り付けの前に汚れを除去してください。

ベースバーを、慎重にルーフレール上に載せ、トライアングル間で調整してください。

引き続き、サポートフットのすべての固定ネジを、トルクレンチをもちいて8 Nmのトルクで順番に締めます。8 Nmで、トルクレンチ上の両矢印が丁度互いに向きます。これによって、両ベースバーが進行方向と左右方向で固定されます(図3c)。

図 4

すべてのカバーを開いて、鍵をかけます。その際、鍵は右へ垂直になるまで回し、そして引抜きます。引き続き、状況に応じて必要な場合は、ゴムカバー・プロファイルを挿入します。

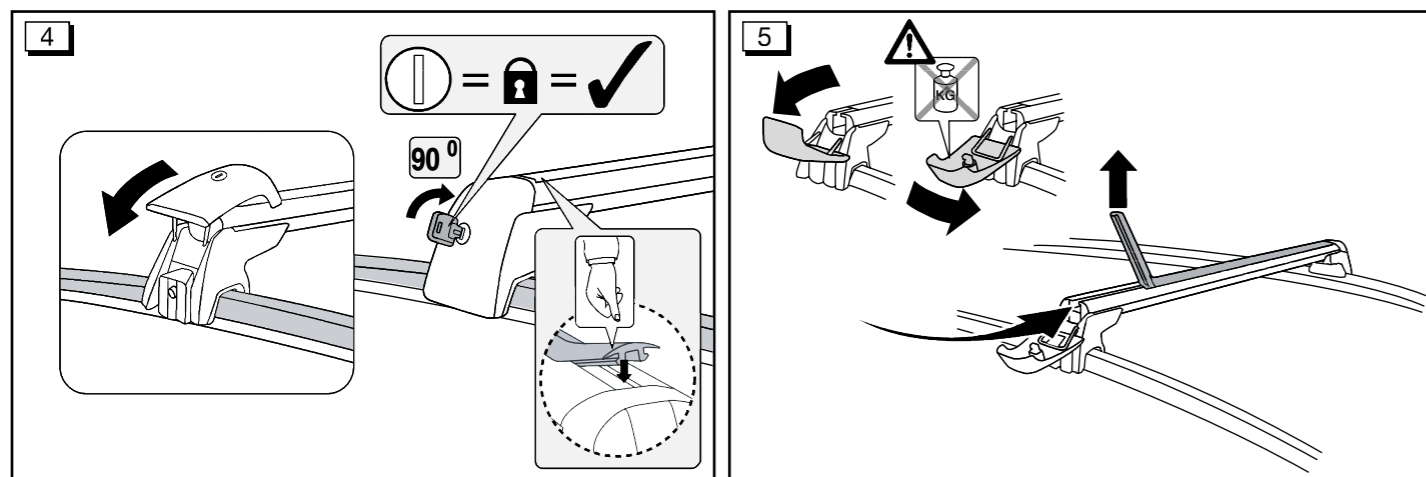
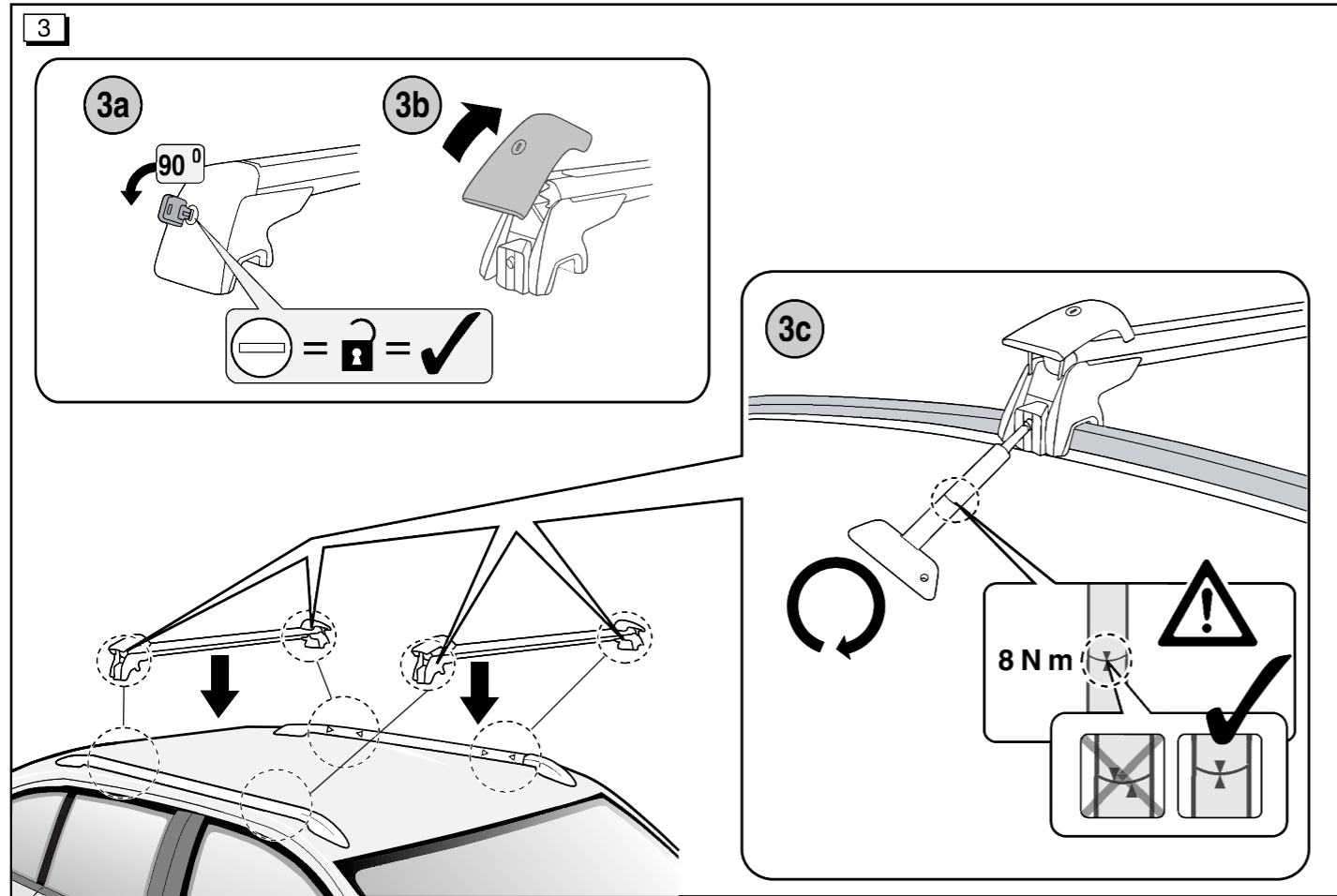
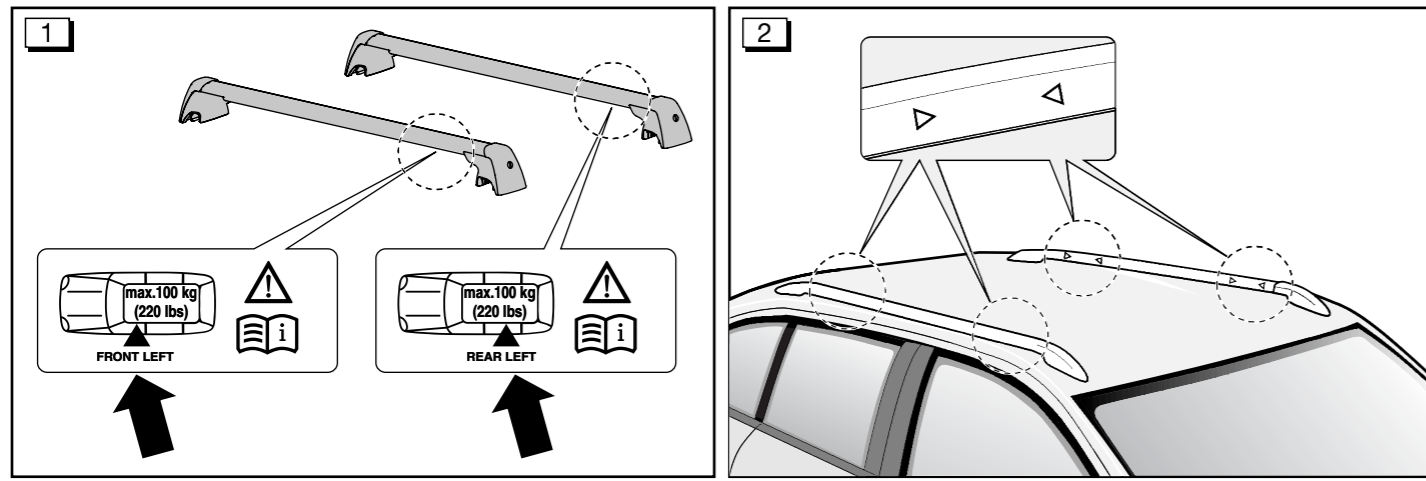


注意:

少し車を走らせた後、ネジ類や固定部品を点検し、緩んでいるところがあれば締め直します。その後も適切な間隔で確認してください。悪路を走るときは、ネジ類の点検を頻りに行ってください。これを守っていただかないと、アタッチメントがはずれて紛失することがあるだけでなく、道路上で他の人に危害を加える可能性もあります。

図 5

アタッチメントの取付けには、サポートフットのカバーを図3a/3bに記載のあるように下へ向けて開きます。備考:開いたカバーには負荷をかけないでください!! ゴムカバー・プロファイルを取外し、アタッチメントを所定のT型溝に挿入します。サポートフットのカバーを、図4に記載のあるように閉じます。アタッチメントの取付けと固定には、それぞれの取付け説明書を参照してください。



Indicaciones de seguridad:

Atención:
Antes de comenzar con el montaje, le rogamos que lea detenidamente estas instrucciones de montaje. En caso de no observar las instrucciones de montaje y las indicaciones de seguridad puede amenazar su seguridad y la de terceras personas.

Atención:
Controlar las uniones atornilladas y las fijaciones tras un breve recorrido, dado el caso, reapretarlas y controlarlas de nuevo a intervalos correspondientes. Si el trayecto presenta una calzada en malas condiciones se deberá efectuar el control de la unión atornillada a intervalos más cortos. Si no se siguen estas instrucciones, se puede llegar a soltar o perder la pieza superpuesta y provocar un riesgo para otras personas que circulan.

Atención: Figura A
No se debe sobrepasar la carga admisible sobre el techo de 100 kg.

Atención: Figura B
Se modifican el comportamiento de marcha y de frenado así como la sensibilidad al viento lateral del vehículo. Esto debería tenerse en cuenta en la forma de conducir. En interés de la seguridad vial no debería sobrepasarse una velocidad de 130 km/h.

Atención: Figura C
Disponer la carga sobre el portacargas básicos / barra portante de acuerdo con la carga real.

Atención: Figura D
No sobrepasar la anchura máx. del portacargas básico/barra portante.

Atención: Figura E
No deformar el portacargas básico / barras portantes entre sí.

Atención: Figura F
Sólo después del montaje del portacargas básico/ barra portante, montar sobre éstas las piezas accesorias.

Atención:
Por motivos de seguridad para otros usuarios, el portacargas básico / barras portantes con / sin piezas adosadas deberán retirarse del vehículo si no se utilizan.

Atención:
Encomendar a un taller especializado las reparaciones o el cambio de las piezas. Se recomienda utilizar las piezas de repuestos originales VOLKSWAGEN que se pueden obtener en su concesionario.

Precaución:
Debido al montaje de un portacargas básico/barras portantes con/sin piezas superpuestas se modifica la altura de su vehículo, lo cual se ha de tener presente sin falta, p.ej. en las entradas de garajes, al atravesar túneles, pasar por debajo de puentes, etc.

Precaución: Figura G
A fin de evitar daños en el vehículo durante el transporte de cajas portaequipajes de techo y objetos largos, se ha de prestar atención a abrir con cuidado la tapa del maletero.

Precaución:
No penetrar en el tren de lavado con el portacargas básico / barras portantes montado con/sin piezas superpuestas.

Bezpečnostní pokyny:

Pozor:
Před zahájením montáže si laskavě pečlivě přečtěte tento montážní návod. Nedbáním na montážní návod a bezpečnostní pokyny ohrožujete svou bezpečnost a třetího.

Pozor:
Šroubová spojení a upevnění po krátké jízdě zkontrolujte, případně dotáhněte a v příslušných odstupech znovu zkontrolujte. Při špatném úseku cesty musí nastat kontrola šroubových spojení ve zkrácených odstupech! Nestane-li se tak, tak může dojít k uvolnění, popř. ztrátě montážního dílu a ohrožení jiných účastníků dopravy.

Pozor: Obr. A
Nesmí se překročit přípustná zátěží střechy 100 kg

Pozor: Obr. B
Změní se chování při jízdě a brzdění, jakož i citlivost na boční vítr vozidla. Na to by se mělo při způsobu jízdy dbát. V zájmu bezpečnosti jízdy by se neměla překročit rychlost 130 km/h.

Pozor: Obr. C
Střešní zátěž rozložte na základním nosiči/nosné tyči podle hmotnosti.

Pozor: Obr. D
Nepřekročte max. šířku základního nosiče/nosné tyče.

Pozor: Obr. E
Základní nosiče/ nosné tyče proti sobě příliš nenapněte.

Pozor: Obr. F
Montážní díly namontujte teprve po montáži základního nosiče/nosné tyče.

Pozor:
Z důvodů bezpečnosti pro ostatní účastníky dopravy by se základní nosiče/nosné tyče s/bez montážních dílů měly při nepoužívání z vozidla odejmout.

Pozor:
Opravu či výměnu dílů nechte provést v odborné dílně. Doporučuje se používat originálních náhradních dílů, které lze obdržet u Vašeho partnera VOLKSWAGEN.

Opatrně:
Montáží základního nosiče/nosné tyče s/bez montážních dílů se změní výška Vašeho vozidla, na to se musí bezpodmínečně dbát u např. vjezdů do garáží, vjezdů do tunelů, podchodů atd.

Opatrně: Obr. G
Aby se zabránilo poškození vozidla, je třeba při přepravě boxů na střeše a delších nákladů dbát na to, aby byly zadní výklopné dveře opatrně otevřeny.

Opatrně:
S namontovaným základním nosičem /nosné tyče s/bez montážních dílů nevjeďte do zařízení k mytí aut.

安全注意事項:

注意:
取付けを始める前に、この取扱説明書を注意深くお読みください。取扱い説明書及び安全注意事項を守らないと、ご自身および第三者の安全を脅かすことになります。

注意:
ネジ止め、固定装置は短距離をドライブ後に一度チェックし、必要に応じ締め直してください。適切な間隔において繰り返しチェックをしてください。道路状態の悪い場所では固定装置のチェックを頻りにしてください。チェックをしないと上部アタッチメントが緩んだり、紛失する恐れがあり、他のドライバーへの危険にもなります。

注意: 図A
許可されているルーフへの最大荷重は 100 kg / 220 lbs までです。

注意: 図B
お車の走行状況、ブレーキ特性、横風に対する敏感度などが変わります。運転時にはこのことに注意をおいください。ドライブの安全性を考慮し、速度が時速130km/81mphマイルを超えないようにしてください。

注意: 図C
ルーフへの荷重をベースキャリアあるいはキャリアバーへ均等に置きます。

注意: 図D
荷はベースキャリア/キャリアバーの最大幅を超えないでください。

注意: 図E
ベースキャリア/キャリアバーが相互に引きつらないようにしてください。

注意: 図F
アタッチメントがある場合は、ベースキャリア/キャリアバーを車両に組み付けてから、その上に取付けてください。

注意:
安全上の理由から、車両を使用しないときには、ベースキャリアおよびアタッチメント(取り付けてある場合)を取り外してください。

注意:
部品の修理や交換は、専門の修理工場で行ってください。フォルクスワーゲンのパートナー会社が販売する純正交換部品を使用されることをお勧めします。

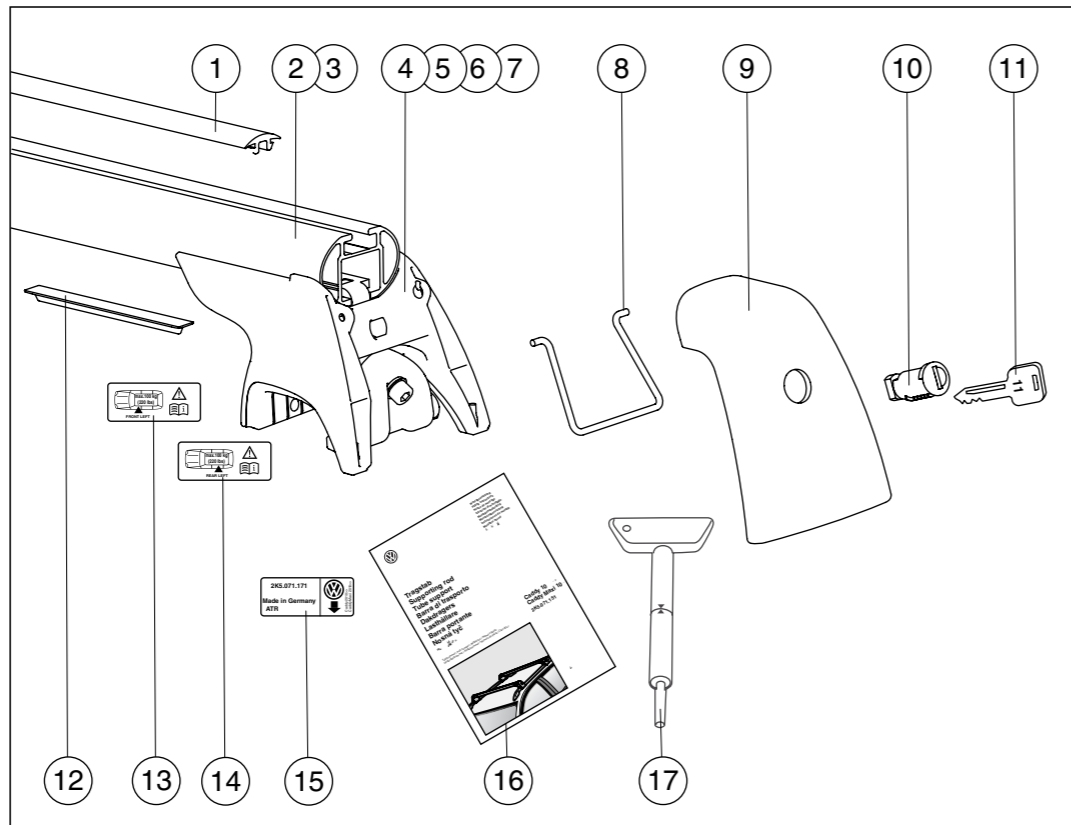
注意:
上部アタッチメントを付けると、あるいは付けていない時もベースキャリアにより、お車の高さが変わります。このことは駐車場入り口、トンネル、地下道などでは必ず注意をおいください。

注意: 図G
お車へのダメージを防ぐ為に、ルーフボックスあるいは長い物を運んでいる場合、テールドアを注意深く開けるようにしてください。

注意:
上部アタッチメントを取り付けたま、あるいはベースキャリアだけを付けて洗車設備には入りません。

Stückliste:

Pos.	Benennung	Anzahl
1	Abdeckprofil	1
2	Profilrohr vorne	1
3	Profilrohr hinten	1
4	Stützfuß VL	1
5	Stützfuß VR	1
6	Stützfuß HL	1
7	Stützfuß HR	1
8	Drahtbügel	4
9	Abdeckung	4
10	Schloss	1
11	Schlüssel	2
12	Spoiler (nur vorne)	3
13	Aufkleber vorne links	1
14	Aufkleber hinten links	1
15	Typenaufkleber	2
16	Montageanleitung	1
17	Drehmomentschlüssel	1



GB / USA / Canada

Parts list:

Item	Designation	Qty
1	Cover trim	1
2	Profile tube, front	1
3	Profile tube, rear	1
4	Support foot, front left	1
5	Support foot, front right	1
6	Support foot, rear left	1
7	Support foot, rear right	1
8	Bracket	4
9	Cover	4
10	Lock	1
11	Key	2
12	Spoiler (front only)	3
13	Sticker, front left	1
14	Sticker, back left	1
15	Identification sticker	2
16	Fitting instructions	1
17	Torque wrench	1

F

Liste des pièces :

Pos.	Désignation	Nbre
1	Profilé de recouvrement	1
2	Tube profilé avant	1
3	Tube profilé arrière	1
4	Pied AV G	1
5	Pied A V D	1
6	Pied AR G	1
7	Pied AR D	1
8	Étrier	4
9	Cache de recouvrement	4
10	Cadenas	1
11	Clé	2
12	Spoiler (avant uniquement)	3
13	Étiquette avant gauche	1
14	Étiquette arrière gauche	1
15	Étiquette modèle	2
16	Notice de montage	1
17	Clé dynamométrique	1

I

Lista pezzi:

Pos.	Denominazione	Qtà
1	Profilato di copertura	1
2	Tubo profilato anteriore	1
3	Tubo profilato posteriore	1
4	Piede di appoggio AS	1
5	Piede di appoggio AD	1
6	Piede di appoggio PS	1
7	Piede di appoggio PD	1
8	Staffa in filo di acciaio	4
9	Copertura	4
10	Serratura	1
11	Chiave	2
12	Spoiler (solo lato anteriore)	3
13	Adesivo lato anteriore sinistro	1
14	Adesivo lato posteriore sinistro	1
15	Adesivo modello	2
16	Istruzioni di montaggio	1
17	Chiave dinamometrica	1

NL

Stuklijst:

Pos.	Benaming	Aantal
1	Afdekprofiel	1
2	Draagstang voor	1
3	Draagstang achter	1
4	Draagvoet VL	1
5	Draagvoet VR	1
6	Draagvoet AL	1
7	Draagvoet AR	1
8	Draadklem	4
9	Kap	4
10	Slot	1
11	Sleutel	2
12	Spoiler (alleen voor)	3
13	Sticker voor links	1
14	Sticker achter links	1
15	Typesticker	2
16	Montagehandleiding	1
17	Momentsleutel	1

Montaggio delle barre di trasporto

Figura 1

Le barre di trasporto sono contrassegnate sul lato inferiore con un adesivo indicante la parte anteriore e posteriore. Le barre di trasporto devono essere montate in modo che l'adesivo si trovi sul lato sinistro del veicolo.



Attenzione!

Quando si posizionano le barre di trasporto sulla sponda rispettare assolutamente questi contrassegni.

Figura 2

Il lato interno della sponda sul tetto presenta due triangoli ciascuno. La barre di trasporto devono essere fissate solamente nell'area indicata. Il piede di appoggio deve inserirsi tra questi triangoli.

Figura 3

Per posizionare le barre di trasporto aprire la copertura dei piedini. A questo scopo inserire la chiave e girarla verso sinistra in posizione orizzontale (figura 3a). Ribaltare verso l'alto la copertura (figura 3b).

Avvertenza:

Prima del montaggio pulire la sponda del tetto nel punto di appoggio della barra di trasporto!

Posizionare con cautela le barre di trasporto sulla sponda del tetto e allinearle tra i triangoli. Successivamente serrare in sequenza a 8 Nm le viti di serraggio di tutti i piedi di appoggio utilizzando la chiave dinamometrica. A questo scopo le due frecce sulla chiave dinamometrica devono essere esattamente una di fronte all'altra (8 Nm). In questo modo le barre di trasporto sono bloccate in direzione longitudinale e trasversale (figura 3c).

Figura 4

Chiudere tutte le coperture e la serratura. A questo scopo girare la chiave verso destra in posizione verticale e poi sfilarla. Infine, se necessario, inserire i profilati di copertura.



Attenzione:

Dopo un breve tragitto, controllare i collegamenti avvitati ed i fissaggi, eventualmente riserrarli e controllarli nuovamente ad intervalli regolari. Nel caso di percorsi accidentati, gli intervalli per il controllo vanno opportunamente accorciati. In caso contrario il componente di montaggio può allentarsi o staccarsi mettendo così in pericolo altri utenti della strada.

Figura 5

Per il montaggio di sovrastrutture aprire e ribaltare verso il basso la copertura dei piedi di appoggio come descritto nella figura 3a/3b. Nota: non appoggiare carichi sulla copertura aperta! Rimuovere il profilato di copertura e introdurre le sovrastrutture nella scanalatura a T esistente. Chiudere nuovamente la copertura del piede di appoggio come descritto nella figura 4. Per il montaggio e il fissaggio degli accessori di trasporto attenersi alle relative istruzioni per l'uso.

Montage van de draagstangen

Afbeelding 1

De draagstangen zijn aan de onderkant van een sticker voorzien, zodat men kan zien wat vóór en achter is. De draagstangen dienen zodanig gemonteerd te worden dat de sticker aan de buitenkant (links) van het voertuig zit!



Let op!

Deze markeringen moeten beslist in acht worden genomen wanneer de dakdragers op de reling worden aangebracht!

Afbeelding 2

Aan de binnenkant van de dakrails vindt u telkens twee driehoeken. De draagstangen mogen alleen binnen de markeringen worden bevestigd. De fixeerpennen dienen tussen deze driehoeken te grijpen.

Afbeelding 3

Voor het opzetten van de draagstangen, de kappen van de draagvoeten verwijderen, door middel van het insteken van de sleutel en door deze naar links in een horizontale positie te draaien (afb. 3a). Daarna de kappen naar boven klappen (afb. 3b).

Opmerking:

Dakreling vóór montage reinigen op de plaatsen waar de dakdragers moeten worden bevestigd!

De draagstangen voorzichtig opzetten op de dakrails en tussen de driehoeken in positie brengen. Aansluitend één voor één in alle draagvoeten de bevestigingsschroeven met de momentsleutel aantrekken op 8 nm. De twee pijlen op de momentsleutel moeten daarbij recht tegenover komen te staan (8 nm). Daarmee worden de twee draagstangen in de lengte- en dwarsrichting beveiligd (afb. 3c).

Afbeelding 4

Alle kappen weer sluiten en het slot vergrendelen, door middel van de sleutel naar rechts in de loodrechte positie te draaien en eruit te trekken. Afsluitend indien nodig afdekprofielen inzetten.



Let op:

Schroefverbindingen en bevestigingen na een korte rit controleren, evt. natrekken en na regelmatige afstanden opnieuw controleren. Bij slecht wegdek moet controle van de schroefverbindingen na kortere afstanden plaatsvinden! Als dit niet in acht wordt genomen, kan het tot losraken of verlies van het opbouwdeel en gevaar voor overige verkeersdeelnemers leiden.

Afbeelding 5

Voor het monteren van opzetstukken moet de kap van de draagvoet zoals onder afbeelding 3a/3b omschreven worden geopend en naar beneden geklapt. Aanwijzing: open geklapt kap niet belasten! Afdekprofiel verwijderen en de opzetstukken in de aanwezige T-gleuf invoeren. De kap zoals in afbeelding 4 omschreven weer sluiten. Bij de montage en bevestiging van de opzetstukken dient de bijhorende inbouwhandleiding in acht te worden genomen.

Montera lasthållarna

Bild 1

Det sitter dekaler, som visar vad som ska vara fram och bak, på undersidan av lasthållarna. Lasthållarna måste monteras på sådant sätt att dekalen befinner sig på fordonets vänstersida!



Observera!

Dessa markeringar skall ovillkorligen beaktas vid montering av bärstängerna på relingen!

Bild 2

På insidan av takrelingen finns vardera två trekanten. Lasthållarna får bara fästas i de markerade områdena. Stödfoten måste monteras mellan de här trekanterna.

Bild 3

När lasthållarna ska monteras öppnar man skyddet på stödfötterna. Sätt då i nyckeln och vrid åt vänster till vågrätt läge (bild 3a). Fäll sedan upp skyddet (bild 3b).

Anvisning:

Rengör före montering takrelingen vid partiet för bärstängens stöd!

Placera lasthållarna försiktigt på takrelingen och rikta in dem mellan trekanterna. Dra sedan fast spännskruvarna i alla stödfötter i tur och ordning med momentnyckeln till 8 Nm. De båda pilarna på momentnyckeln måste då stå exakt mitt emot varandra (8 Nm). De båda lasthållarna är nu säkrade i längsgående och tvärgående riktning (bild 3c).

Bild 4

Stäng alla skydd och spärra lås. Vrid då nyckeln åt höger i lodrätt läge och dra ur den. Avsluta med att sätta i täckprofiler om detta behövs.

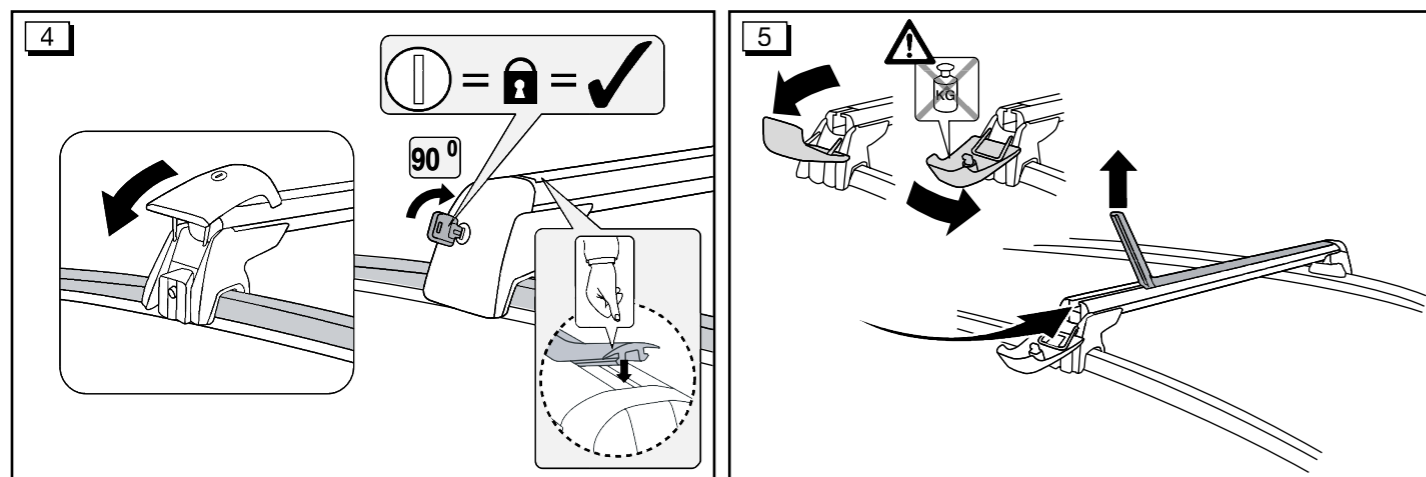
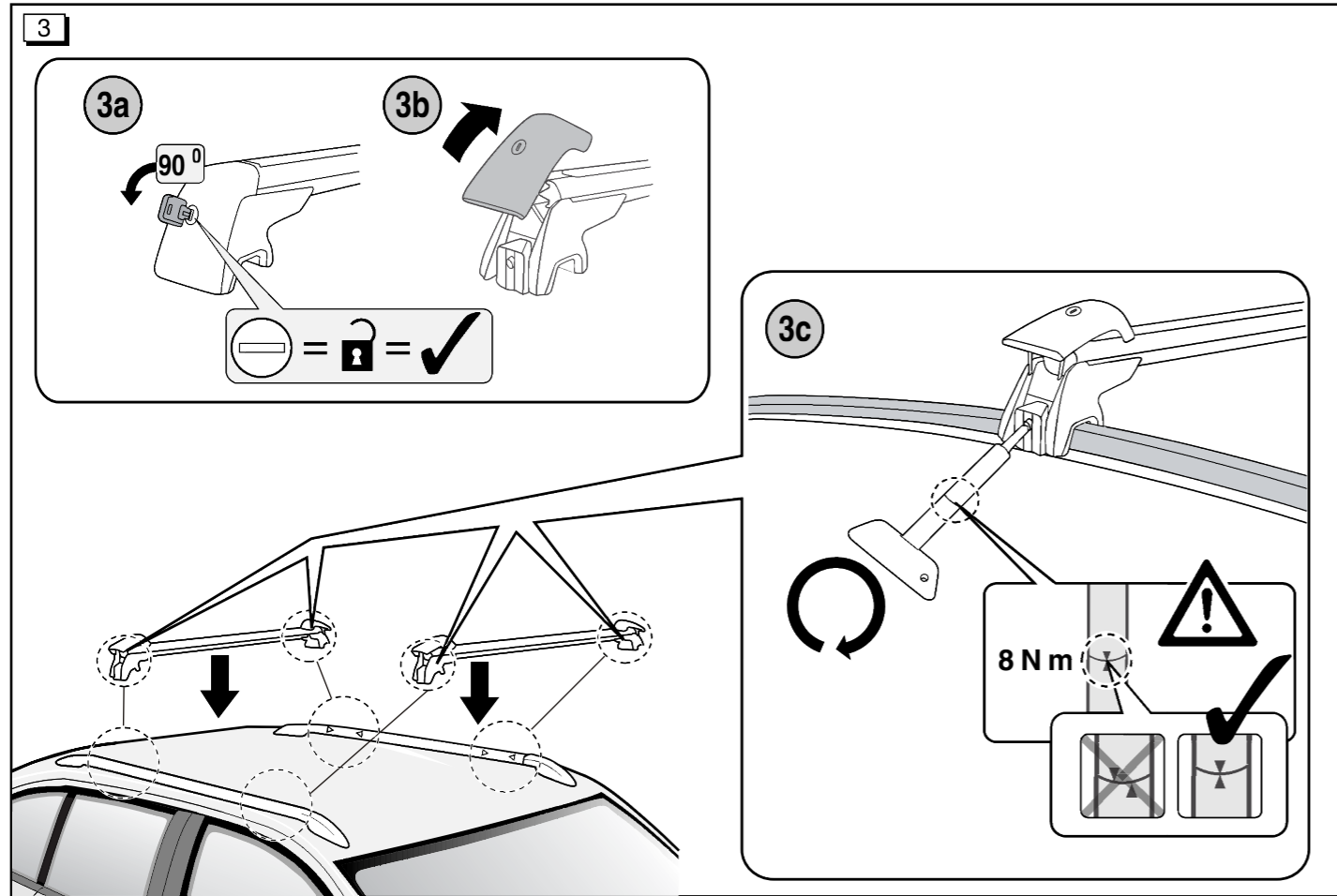
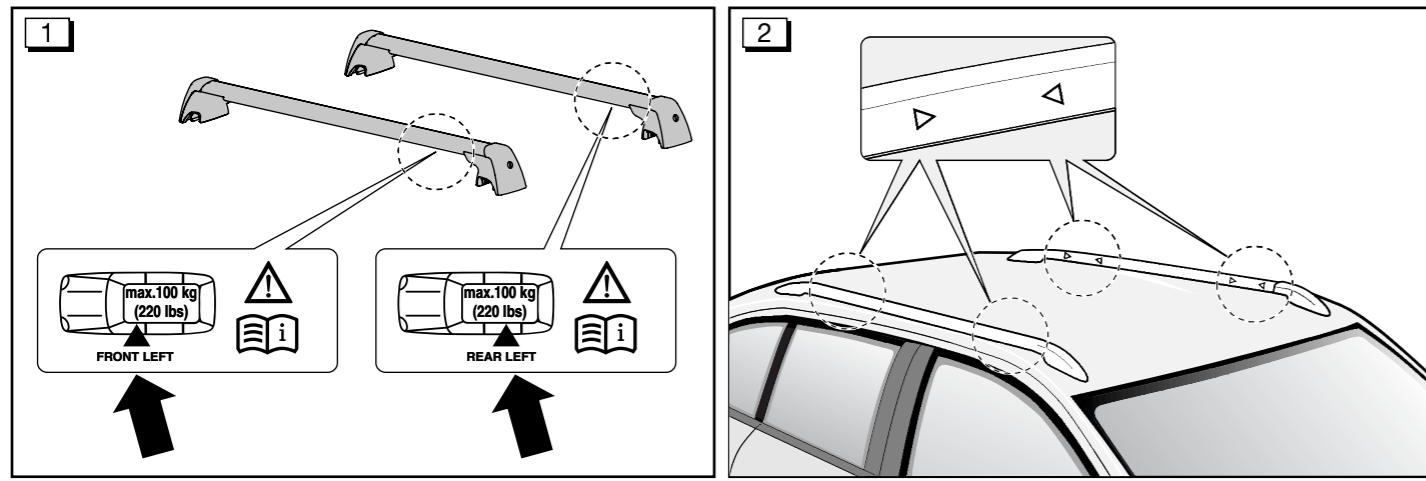


Observera:

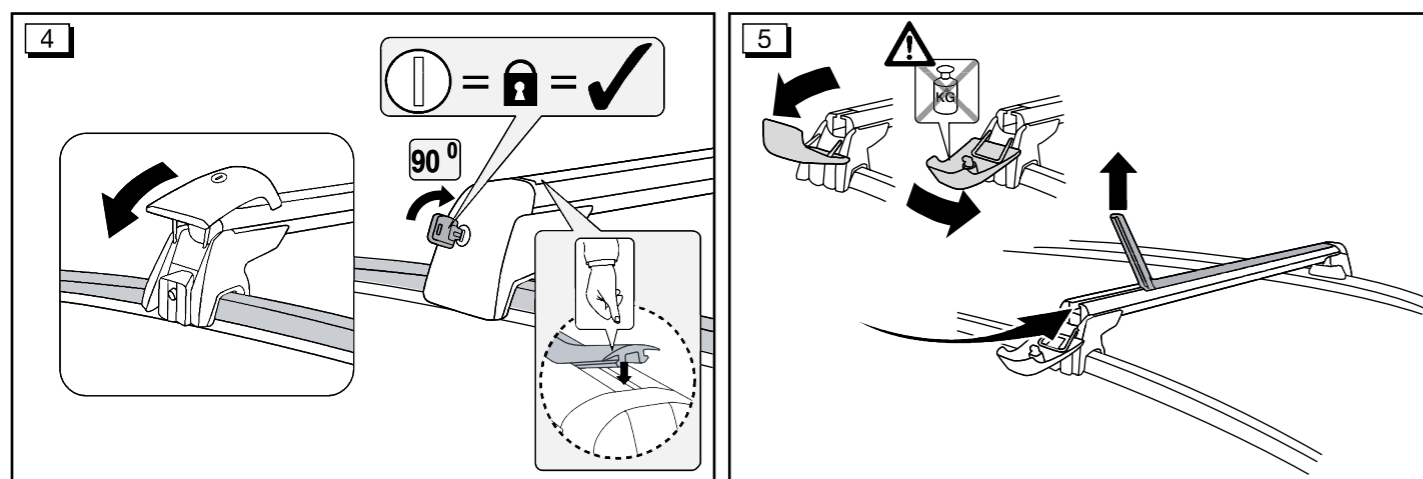
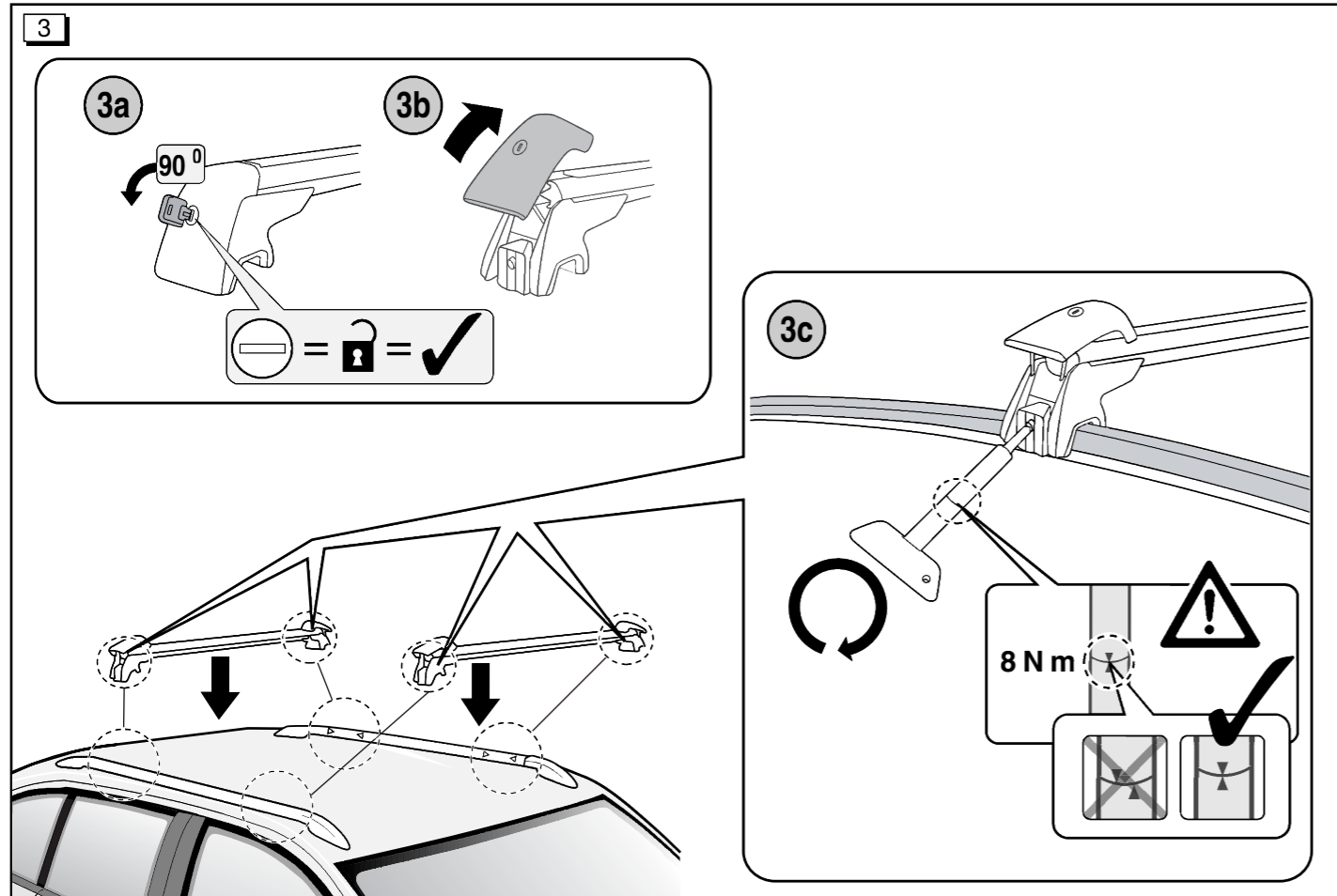
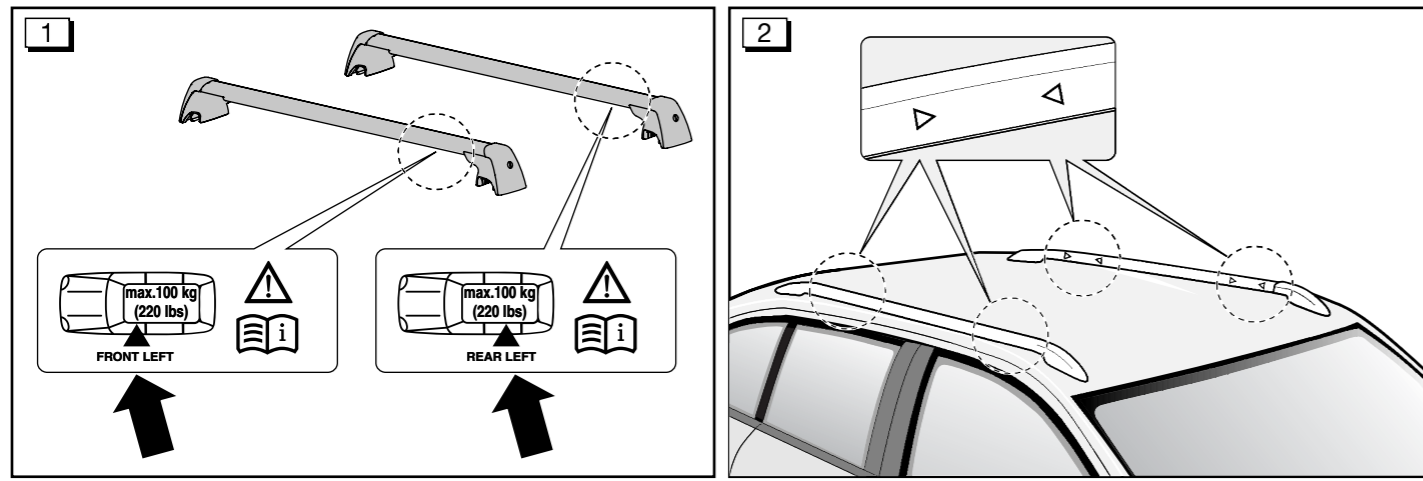
Kontrollera skruvförband och fästdon efter en kort körsträcka, efterdra vid behov och kontrollera på nytt med jämna intervaller. På dålig och ojämn väg måste skruvförbanden kontrolleras med kortare avstånd. Om detta inte görs, kan det leda till att tillbehörsdetaljer lossnar eller faller av och därvid utgör en fara för andra trafikanter.

Bild 5

När andra enheter ska monteras öppnar man stödfotsskyddet enligt beskrivningen i bild 3a/3b och faller ner det. Tänk på: belasta inte det nedfällda skyddet! Ta bort täckprofilen och sätt in enheten i T-spåret. Stäng stödfotsskydd enligt beskrivning i bild 4. Beakta respektive monteringsanvisning när enheter monteras och fixeras.



S		E		CZ		J		
Stycklista:		Lista de piezas:		Kusovník:		部品リスト:		
Pos.	Benämning	Antal	Pos. Denominación	Cantidad	Pol. Název	Počet	ポジション 名称	個数
1	Täckprofil	1	1 Perfil cobertero	1	1 Zakrývací profil	1	1 カバー・プロファイル	1
2	Profilrör fram	1	2 Tubo perfilado, delante	1	2 Přední profilová trubka	1	2 プロファイル・パイプ 前	1
3	Profilrör bak	1	3 Tubo perfilado, detrás	1	3 Zadní profilová trubka	1	3 プロファイル・パイプ 後	1
4	Stödfot vänster fram	1	4 Pie de apoyo del. izdo.	1	4 Opěrná noha PL	1	4 サポートフット 前左	1
5	Stödfot höger fram	1	5 Pie de apoyo del. dcho.	1	5 Opěrná noha PP	1	5 サポートフット 前右	1
6	Stödfot vänster bak	1	6 Pie de apoyo tras. izdo.	1	6 Opěrná noha ZL	1	6 サポートフット 後左	1
7	Stödfot höger bak	1	7 Pie de apoyo tras. dcho.	1	7 Opěrná noha ZP	1	7 サポートフット 後右	1
8	Trådbygel	4	8 Estribo metálico	4	8 Drátový třmen	4	8 ワイヤー金具	4
9	Skydd	4	9 Cubierta	4	9 Krytka	4	9 カバー	4
10	Lås	1	10 Cerrojo	1	10 Zámek	1	10 錠	1
11	Nyckel	2	11 Llave	2	11 Klíč	2	11 鍵	2
12	Spoiler (endast fram)	3	12 Spoiler (sólo delante)	3	12 Spoiler (jen vpředu)	3	12 スポイラー(前だけ)	3
13	Dekal fram vänster	1	13 Adhesivo del. izdo.	1	13 Nálepka pro vpředu vlevo	1	13 ステッカー 前左	1
14	Dekal bak vänster	1	14 Adhesivo tras. izdo.	1	14 Nálepka pro vzadu vlevo	1	14 ステッカー 後左	1
15	Typdekal	2	15 Adhesivo de modelo	2	15 Nálepka s typem	2	15 形式表示ステッカー	2
16	Montageanvisning	1	16 Instrucciones de montaje	1	16 Montážní návod	1	16 取付け説明書	1
17	Momentnyckel	1	17 Llave dinamo métrica	1	17 Momentový klíč	1	17 トルクレンチ	1



Montage der Tragstäbe

Bild 1
Die Tragstäbe sind an der Unterseite mit einem Aufkleber für vorne und hinten gekennzeichnet.
Die Tragstäbe müssen so montiert werden, dass sich der Aufkleber auf der linken Fahrzeugseite befindet!

Achtung!
Diese Kennzeichnungen sind beim Aufsetzen der Tragstäbe auf die Reling unbedingt zu beachten!

Bild 2
An der Innenseite der Dachreling befinden sich jeweils zwei Dreiecke. Die Tragstäbe dürfen nur in den markierten Bereichen befestigt werden. Der Stützfuß muss zwischen diesen Dreiecken eingreifen.

Bild 3
Zum Aufsetzen der Tragstäbe Abdeckung der Tragfüße öffnen. Dazu Schlüssel einführen und nach links in die waagerechte Position drehen (Bild 3a).
Dann Abdeckung nach oben klappen (Bild 3b).

Hinweis:
Dachreling im Bereich der Tragstabaufgabe vor Montage reinigen!

Die Tragstäbe vorsichtig auf die Dachreling aufsetzen und zwischen den Dreiecken ausrichten. Anschließend nacheinander in allen Stützfüßen die Spannschrauben mit dem Drehmomentschlüssel auf 8 Nm anziehen. Die beiden Pfeile auf dem Drehmomentschlüssel müssen sich hierzu genau gegenüber stehen (8 Nm). Damit sind die beiden Tragstäbe in Längs- und Querrichtung gesichert (Bild 3c).

Bild 4
Alle Abdeckungen schließen und Schloß verriegeln. Dazu Schlüssel nach rechts in die senkrechte Position drehen und abziehen. Abschließend bei Bedarf Abdeckprofile einsetzen.

Achtung:
Verschraubungen und Befestigungen nach kurzer Fahrt kontrollieren, gegebenenfalls nachziehen und in entsprechenden Abständen erneut kontrollieren. Bei schlechter Wegstrecke muss eine Überprüfung der Verschraubung in verkürzten Abständen erfolgen. Wird dies nicht befolgt, kann es zum Lösen bzw. Verlust des Aufbauteiles und zur Gefährdung anderer Verkehrsteilnehmer führen.

Bild 5
Zum Montieren von Aufbauteilen Stützfußabdeckung wie unter Bild 3a/3b beschrieben öffnen und nach unten klappen. Hinweis: Abgeklappte Abdeckung nicht belasten!
Abdeckprofil entfernen und die Aufbauteile in die vorhandene T-Nut einführen. Stützfußabdeckung wie in Bild 4 beschrieben wieder schließen. Bei Montage und Befestigung der Trägeraufsätze ist die jeweilige Einbauanleitung zu beachten.

Fitting the supporting rods

Picture 1
The underside of the supporting rods is marked with stickers indicating front and back.
The supporting rods must be fitted so that the sticker is on the left hand side of the vehicle.

Caution!
It is imperative that these markings are observed when the supporting rods are attached to the roof rails!

Picture 2
On the inside of each roof rail there are two triangles. The supporting rods must only be secured within the areas indicated. The support foot must sit within these triangles.

Picture 3
Open the support foot covers to put the supporting rods on. Put the key into the lock and turn anticlockwise into the horizontal position (Picture 3a).
Then lift the cover up (Picture 3b).

Note:
Before fitting the supporting rods, clean the roof rails in the area of the supporting-rod seats.

Put the supporting rods carefully onto the roof rails and align between the triangles.
Then, using the torque wrench, tighten the tightening screws in all of the supporting feet to 8 Nm. Both arrows on the torque wrench should be directly opposite each other (8 Nm). This ensures that both supporting rods are secured lengthwise and crosswise (Picture 3c).

Picture 4
Close all of the covers and secure the locks by turning the key clockwise into the vertical position and removing it. Then put on cover trim if required.

Attention!
Check screws and fastening after driving for a short period, re-tighten as necessary and re-check at appropriate intervals. Fastenings must be checked more regularly when driving on poor road surfaces. If not checked regularly attachments to become loose or fall off, endangering road users.

Picture 5
To fit attachments open the supporting foot cover as described under Pictures 3a/3b and fold down.
Note: Do not put any weight on the open and folded down cover.
Remove cover trim and insert attachments into the T-slot. Close the supporting foot cover again as described under Picture 4.
When mounting and securing roof bar attachments, always observe the fitting instructions supplied with the attachments.

Montage des tubes supports

Figure 1
La face inférieure des tubes supports comporte une étiquette repérant l'avant et l'arrière.
Monter les tubes supports de sorte que l'étiquette se trouve du côté gauche du véhicule !

Attention !
Ces marquages doivent impérativement être respectés lors de la pose des tubes supports sur les rambardes !

Figure 2
La face interne de la rambarde de toit comporte deux triangles. Les tubes supports ne doivent être fixés qu'au niveau des emplacements repérés. Le pied doit être inséré entre ces triangles.

Figure 3
Pour monter les tubes supports, ouvrir le recouvrement des pieds porteurs. Pour cela, insérer la clé et tourner vers la gauche pour amener en position horizontale (Figure 3a). Puis rabattre le cache de recouvrement vers le haut (Figure 3b).

Remarque :
Nettoyer la rambarde de toit au niveau des points de fixation des tubes supports avant montage !

Placer les tubes supports avec précaution sur la rambarde de toit, puis ajuster leur position entre les triangles.
Serrer ensuite successivement les vis de serrage de tous les pieds selon un moment de 8 Nm. Les deux flèches doivent parfaitement coïncider au niveau de la clé dynamométrique (8 Nm). Les deux tubes supports sont ainsi verrouillés dans les sens longitudinal et transversal (Figure 3c).

Figure 4
Fermer tous les caches de recouvrement et verrouiller le cadenas. Pour cela, tourner la clé vers la droite en position verticale et la dégager. Puis remettre en place les profilés de recouvrement au besoin.

Attention :
Contrôlez les vissages et les fixations après un bref trajet. Les resserrer si nécessaire et les contrôler à nouveau à intervalles appropriés. Sur route en mauvais état, les vissages doivent être contrôlés plus régulièrement. Ceci est indispensable pour éviter le desserrage et la perte de l'accessoire et la mise en danger d'autres usagers de la route.

Figure 5
Pour monter des accessoires, ouvrir le cache de recouvrement du pied comme indiqué pour la Figure 3a/3b et le rabattre vers le bas. Remarque : ne pas appuyer sur le cache rabattu !
Retirer le profilé de recouvrement et introduire les accessoires dans la rainure en T. Refermer le cache de recouvrement du pied comme indiqué pour la Figure 4.
Lors du montage et de la fixation des éléments porteurs, respecter les instructions d'installation correspondantes.