



Original Zubehör
Genuine Accessories
Accessoires d'Origine

Teilenummer

Montage-Anleitung

2H6 092 101 Amarok (2H) 2012→

Kupplungskugel mit Halterung

Distributed by Volkswagen Zubehör GmbH

Printed in Germany by Volkswagen Zubehör GmbH

D

Zugfahrzeug

Hersteller: VOLKSWAGEN AG

Modell: Amarok

Amtl. Typ-Bez.: 2H

Die vom Fahrzeughersteller für obiges Modell maximal zugelassene Anhängelast bzw. Stützlast in kg: siehe Fahrzeugschein/Betriebsanleitung.

Kupplungskugel mit Halterung:

Technische Daten:

Westfalia Typ.	321 841
EG-Nr.:	E13*55R – 01 3398
D-Wert:	15,7 kN
Zul. Stützlast:	140 kg

Der geprüfte D-Wert beträgt 15,70 kN. Dieser entspricht zum Beispiel einer Anhängelast von 3500 kg und einem zulässigen Gesamtgewicht von 3300 kg.

Maßgebend sind jedoch die Angaben des Fahrzeugbriefes / Fahrzeugscheins.

Der geprüfte D-Wert darf nicht überschritten werden. Die zulässige Stützlast nicht überschreiten.

Die Anhängervorrichtung dient zum Ziehen von Anhängern, welche mit Zugkugelpkupplungen ausgerüstet sind und zum Betrieb von Lastenträgern, welche für die Montage auf der Kupplungskugel zugelassen sind.

Artfremde Benutzung ist verboten.

Der Betrieb muß den Straßenverhältnissen angepaßt werden.

Die vom Fahrzeughersteller serienmäßig genehmigten Befestigungspunkte wurden eingehalten.

In EG- und nicht EG-Ländern ist nach den dort geltenden Bestimmungen zu verfahren.

Diese Montage- und Bedienungsanleitung ist den Kraftfahrzeugpapieren beizufügen.

Die elektrische Anlage

ist nach ISO 1724 (7-polig) oder ISO 11446 (13-polig) zu verlegen. Der Steckdosenhalter ist für den wahlweisen Anbau einer 7 - oder 13-poligen Steckdose vorbereitet.

ACHTUNG:

Durch den Anhängerbetrieb werden die Fahreigenschaften des Fahrzeuges eingeschränkt und fordern vom Fahrer erhöhte Aufmerksamkeit. Der Anhängerbetrieb stellt erhöhte Forderungen an das Brems- und Kühlsystem. Eventuell erforderliche Umbaumaßnahmen an der Kühlung sind bei der Vertragswerkstatt zu erfragen. Hinweise dazu enthält der Ratgeber „Anhängerbetrieb“.

ACHTUNG:

Die Kupplungskugel mit Halterung ist ein Sicherheitsteil und darf nur von Fachpersonal montiert werden. Sofern Ersatzteile erforderlich werden, dürfen diese nur von Fachpersonal am **unbeschädigten Originalteil** verbaut werden.

Dieser Austausch bzw. Ersatz von Bauteilen darf nur von einer autorisierten VW- bzw. Audi-Werkstatt durchgeführt werden.

Umbauten an der Kupplungskugel mit Halterung sind verboten. Sie führen zum Erlöschen der Betriebserlaubnis.

Die Kupplungskugel mit Halterung einschließlich aller Montageteile wiegt 7,1 kg. Bitte berücksichtigen Sie, daß sich das Leergewicht Ihres Kraftfahrzeuges nach Montage der Kupplungskugel mit Halterung um diesen Betrag erhöht.

Der Kugelkopf ist stets sauberzuhalten und leicht zu fetten.

Werden jedoch Spurstabilisierungseinrichtungen benutzt, muß die Kupplungskugel fettfrei sein. Die Hinweise in den jeweiligen Betriebsanleitungen beachten.

Der Durchmesser des Kugelkopfes ist von Zeit zu Zeit zu überprüfen. Sobald an einer beliebigen Stelle ein Durchmesser von 49 mm erreicht ist, darf die Kupplungskugel mit Halterung aus Sicherheitsgründen nicht mehr benutzt werden.

Hinweis:

Im Bereich der Anlageflächen der Anhängervorrichtung mit dem Kraftfahrzeug muß Unterbodenschutz, Hohlraumversiegelung (Wachs) oder Dämpfungsmaterial entfernt werden. Eventuelle Bohrspäne entfernen und blanke Karosseriestellen (z. B. Bohrungen) mit Rostschutzfarbe nachbehandeln.



Original Zubehör
Genuine Accessories
Accessoires d'Origine

Part number

Mounting Instructions

2H6 092 101 Amarok (2H) 2012→

Coupling ball with bracket

Distributed by Volkswagen Zubehör GmbH

Printed in Germany by Volkswagen Zubehör GmbH

GB

Towing vehicle

Manufacturer: VOLKSWAGEN AG

Model: Amarok

Official Model Designation: 2H

Refer to vehicle registration documents / Owner's Manual for the maximum permissible trailer load or drawbar load in kg approved by the manufacturer for the above model.

Coupling ball with bracket:

Technical data:

Westfalia-Model: 321 841
EC-No.: E13*55R – 01 3398
Drawbar ratio: 15,7 kN
Perm. drawbar load: 140 kg

The tested drawbar ratio is 15,7 kN. This equals, for example, a trailer load of 3500 kg and a permissible gross weight of 3300 kg. **The applicable figures though are those stated in the vehicle registration documents.** The tested drawbar ratio must not be exceeded. Do not exceed the permissible drawbar load.

The towing hitch is designed for towing trailers fitted with a towing ball coupling and for operating load carrying systems, which have been approved for hitching onto the coupling ball.
Any other use is forbidden.
Operation must suit the road conditions..

The standard anchorage points approved by the vehicle manufacturer have been complied with.

In EC and non-EC countries, adopt the relevant procedure in accordance with local regulations.

These fitting and operating instructions must accompany the vehicle documents.

Electrical system

should be installed in accordance with ISO 1724 (7-pin) or ISO 11446 (13-pin). The socket mount is prepared for alternatively fitting a 7-pin or 13-pin socket.

IMPORTANT:

The handling characteristics of the vehicle are restricted when towing a trailer and demand greater attention from the driver. Trailer operation places increased demands on the braking and cooling systems. Any necessary reconstruction measures to the cooling system must be ascertained by contractual workshops. The "Trailer Operation" guide contains additional information.

IMPORTANT:

The coupling ball with bracket is a safety component and must only be attached by a properly qualified person. If replacement parts are needed, these should be attached to the **undamaged original** part only by a properly qualified person. Components may be exchanged or replaced only by an authorized VW or Audi workshop.
Modifications of the coupling ball with bracket are forbidden.
Any modifications will nullify the type approval.

The coupling ball with bracket including all the parts for fitting weighs 7,1 kg. Please note that the unladen weight of your vehicle is increased by this amount after fitting the coupling ball with bracket.

The ball head should always be kept clean and slightly greased. However, if track stabilization equipment is used, the ball coupling must be grease-free. Please follow information given in the respective operating instructions.

The diameter of the ball head should be inspected from time to time. As soon as a diameter of 49 mm is reached at any time, the coupling ball and bracket must not longer be used for safety reasons.

Note:

Underseal coating, cavity protection (wax) or sound insulation material must be removed in the area of the contact surfaces between the towing hitch and the vehicle. Remove any drilling swarf and treat exposed metallic body parts (e.g. drilled holes) with antirust paint.



Original Zubehör
Genuine Accessories
Accessoires d'Origine

Numero de pièce /

Notice de montage

Boule d'attelage avec support

Distributed by Volkswagen Zubehör GmbH

Printed in Germany by Volkswagen Zubehör GmbH

2H6 092 101 Amarok (2H) 2012→

F

Véhicule tracteur

Constructeur : VOLKSWAGEN AG

Modèle: Amarok

Désignation officielle: 2H

Pour la charge tractée et la force d'appui maximales autorisées par le constructeur pour le modèle ci-dessus, voir la carte grise du véhicule et la documentation fournie

Boule d'attelage avec support:

Caractéristiques techniques:

Type Westfalia: 321 841
No CE: E13*55R – 01 3398
Valeur D au timon: 15,7 kN
Force d'appui autorisée: 140 kg

La valeur D mesurée, de 15,7 kN, correspond à une charge tractée de 3500 kg et à un poids total en charge de 3300 kg.

Toutefois, ce sont les indications portées sur la carte grise qui sont déterminantes.

La valeur D, ni la force d'appui autorisée ne doivent être dépassées.

Le dispositif d'attelage sert à tracter des remorques équipées de systèmes d'attelage correspondants et à la mise en place de porteurs dont le montage sur la boule d'attelage est autorisé.

Toute utilisation de la boule d'attelage autre que celle prévue est interdite.

Tenir compte des conditions de circulation.

Les points de fixation de série homologués par le constructeur automobile ont été respectés.

Hors de l'Allemagne, qu'il s'agisse ou non de pays appartenant à l'Union Européenne, ce sont les dispositions nationales qui priment.

Joindre cette notice de montage et d'utilisation aux papiers du véhicule.

Système électrique

A installer conformément à ISO 1724 (7 broches) ou à ISO 11446 (13 broches).

Le support de prise est conçu pour recevoir la prise à 7 ou à 13 broches.

ATTENTION!

Le fait de tracter une remorque modifie les caractéristiques routières du véhicule et exige une attention accrue de la part du conducteur.

Lorsqu'une remorque est tractée, le système de refroidissement et le système des freins doivent faire face à des contraintes supplémentaires. Consulter le garagiste concessionnaire au sujet des éventuelles transformations nécessaires sur le système de refroidissement. Le guide "Tracter une remorque" contient des informations à ce sujet.

ATTENTION!

La boule d'attelage participe à la sécurité routière. Elle doit être montée par un personnel qualifié. Si des pièces de rechange sont nécessaires, elles doivent également être montées par un personnel qualifié, **sur pièce d'origine intacte**. Ce remplacement de pièces est à effectuer exclusivement dans un atelier agréé VW ou Audi.

Toute transformation de la boule d'attelage est interdite et entraîne l'annulation de l'autorisation d'exploitation.

La boule d'attelage complète pèse 7,1 kg. Tenir compte du fait que ceci augmente d'autant le poids à vide du véhicule.

La boule d'attelage doit toujours être propre et légèrement graissée. Toutefois, la boule d'attelage doit être dégraissée en cas d'utilisation de systèmes de stabilisation directionnelle. Observer les indications qui figurent dans les modes d'emploi correspondants.

Contrôler à intervalles réguliers le diamètre de la boule d'attelage. Dès qu'à un quelconque endroit, le diamètre de la boule ne fait plus que 49 mm, le dispositif d'attelage ne doit plus être utilisé, pour des questions de sécurité.

Remarque:

Aux endroits où le dispositif d'attelage est au contact du véhicule, il faut enlever le produit de protection du bas de caisse, la cire injectée dans les cavités ou le matériau d'isolation. Retirer les éventuels copeaux de perçage et traiter les parties de la carrosserie mises à nu (par ex. les perçages), à la peinture antirouille.



Original Zubehör
Genuine Accessories
Accessoires d'Origine

Numero delle parti

Istruzioni di montaggio

2H6 092 101 Amarok (2H) 2012→

Giunto sferico di traino con supporto

Distributed by Volkswagen Zubehör GmbH

Printed in Germany by Volkswagen Zubehör GmbH

Motrice

Costruttore: VOLKSWAGEN AG

Modello: Amarok

Denominazione ufficiale tipo: 2H

Il carico massimo trainato ammesso indicato dal Costruttore del veicolo per il modello sopra menzionato il carico sul timone in kg: verdi Libretto di circolazione / Istruzioni per l'uso.

Giunto sferico di traino con supporto:

Caratteristiche tecniche:

Westfalia Tip:	321 841
No.reg.:	E13*55R – 01 3398
Valore D:	15,7 kN
Carico ammesso:	140 kg

Il valore D controllato è di 15,7 kN, corrispondente, ad esempio, ad un peso rimorchiato di 3500 kg e ad un peso totale ammesso di 3300kg.

A tal fine sono determinanti le indicazioni riportate sulla lettera/scheda del veicolo. E' vietato superare il valore D controllato. Non superare il carico sul timone ammesso.

Il gancio di traino serve al traino di rimorchi dotati del rispettivo tipo di aggancio e all'utilizzo di portacarichi omologati per il montaggio sul giunto sferico.

Non è ammesso alcun uso diverso da quello specificato.

L'impiego deve essere adattato alle relative condizioni stradali.

I punti di fissaggio omologati dalla casa automobilistica sono stati rispettati.

Nei paesi extra comunitari valgono le disposizioni locali.

Le presenti istruzioni di montaggio e di uso vanno allegate ai documenti del veicolo.

L'impianto elettrico deve essere installato in conformità a ISO 1724 (a 7 poli) e ISO 11446 (a 13 poli). Il supporto della presa di corrente è predisposto per il montaggio di una presa a 7 o 13 poli.

AVVERTENZA:

L'aggancio del rimorchio comporta una sensibile limitazione delle caratteristiche di marcia del veicolo e richiede maggiore attenzione da parte del conducente. L'esercizio di rimorchio mette maggiormente sotto sforzo il sistema di frenata e di raffreddamento. Richiedere presso l'officina autorizzata eventuali modifiche da apportare all'impianto di raffreddamento. L'opuscolo "Esercizio di rimorchio" contiene indicazioni a tal riguardo.

AVVERTENZA:

Il giunto sferico è un elemento di sicurezza e deve essere montato esclusivamente da personale specializzato. Nel caso in cui si rendano necessari ricambi, essi devono essere installati solo da personale specializzato **sul pezzo originale integro.**

La sostituzione di componenti del giunto sferico può essere eseguita solo da officine autorizzate.

Non sono ammesse modifiche del giunto sferico, esse portano automaticamente all'invalidamento dell'omologazione.

Il giunto sferico, completo di tutti i particolari di montaggio, pesa complessivamente 7,1 kg. Tenere presente che a montaggio avvenuto del giunto il peso a vuoto del veicolo viene maggiorato del succitato carico.

Mantenere sempre pulito e ingrassare leggermente l'elemento sferico. Qualora si utilizzino invece dei dispositivi stabilizzatori di scartamento, l'elemento sferico deve essere privo di grasso. Rispettare a tal riguardo le indicazioni fornite nelle rispettive istruzioni di esercizio.

Controllare regolarmente il diametro della sfera. Non appena in una zona qualsiasi il diametro raggiunge 49 mm, il giunto sferico di traino non deve essere più utilizzato per ragioni di sicurezza.

Avvertenza:

Rimuovere la protezione sottoscocca, lo strato protettivo dello scatolato (cera) o il materiale insonorizzante nella zona di contatto tra il gancio di traino e il veicolo. Rimuovere gli eventuali trucioli e trattare con anticorrosivo le parti nude della carrozzeria (ad es. i fori).



Original Zubehör
Genuine Accessories
Accessoires d'Origine

Onderdeelnummer

Montagehandleiding

**Trekhaak met
bevestigingsdelen**

2H6 092 101
Amarok (2H) 2012→

Distributed by Volkswagen Zubehör GmbH

Printed in Germany by Volkswagen Zubehör GmbH

NL

Trekkend voertuig

Fabrikant: VOLKSWAGEN AG

Model: Amarok

Ambtl. typeaand.: 2H

Zie voor de door de autofabrikant voor bovengenoemd model maximaal toelaatbare aanhangwagenbelasting, resp. kogeldruk in kilogram het kentekenbewijs / de handleiding.

Trekhaak met bevestigingsdelen:

Technische gegevens:

Westfalia type:	321 841
EG.-nr.:	E13*55R – 01 3398
D-waarde:	15,7 kN
Toel. kogeldruk:	140 kg

De gecontroleerde D-waarde bedraagt 15,7 kN.

Deze waarde komt overeen met b.v. een aanhangwagengewicht van 3500 kg en een GVW van 3300 kg.

Bepalend zijn echter de specificaties van het kentekenbewijs.

De gecontroleerde D-waarde mag niet worden overschreden. Overschrijd de toelaatbare kogeldruk niet.

De trekhaak is voor het trekken van aanhangers die van een kogelkoppeling zijn voorzien en voor het gebruik van lastdraggers die voor montage op de koppelingskogel zijn toegestaan. Andersoortig gebruik is verboden. Het gebruik moet aan de wegconditie worden aangepast.

De door de voertuigfabrikant standaard goedgekeurde bevestigingspunten werden aangehouden.

Wanneer de trekhaak achteraf wordt gemonteerd, moet de bevestiging voldoen aan de wettelijke voorschriften.

Deze montage- en gebruikshandleiding moet aan de autopapieren worden toegevoegd.

Het elektrische gedeelte dient te worden aangesloten conform ISO 1724 (7-polig) en ISO 11446 (13-polig). De contactdooshouder is voorbereid op montage van een 7- of 13-polige contactdoos.

ATTENTIE:

Het trekken van een aanhangwagen heeft een nadelige invloed op de rijeigenschappen van de auto en vereist een grotere aandacht van de bestuurder.

Door het gebruik van een aanhanger worden hogere eisen gesteld aan het rem- en koelsysteem. Evt. vereiste ombouwmaatregelen aan de koeling moeten bij het erkende garagebedrijf aangevraagd worden. Aanwijzingen hiervoor vindt u in het handboekje "Gebruik van een aanhanger".

ATTENTIE:

De trekhaak moet aan de veiligheidseisen voldoen en mag alleen worden gemonteerd door vakpersoneel. Voorzover nieuwe onderdelen nodig zijn, mogen deze uitsluitend door vakpersoneel op de **onbeschadigde originele** trekhaak worden gemonteerd. Bovenstaande werkzaamheden mogen uitsluitend door een erkende VW-, resp. Audi-dealer worden verricht.

Wijzigingen aan de trekhaak met bevestigingsdelen zijn verboden. Ze leiden tot het intrekken van de toestemming voor gebruik.

De trekhaak inclusief alle bevestigingsdelen weegt 7,1 kg. Wees erop bedacht dat het lediggewicht van uw auto na het monteren van de trekhaak met dit gewicht verhoogd is.

Houd de trekhaakkogel altijd schoon en dun ingevet.

Wanneer een spoorstabilisator wordt gebruikt, moet de koppelingskogel vetvrij zijn. De instructies in de betreffende handleidingen in acht nemen.

Controleer van tijd tot tijd de diameter van de trekhaakkogel. Zodra de diameter op een willekeurig punt 49 mm bedraagt, mag de trekhaak om veiligheidsredenen niet meer worden gebruikt.

Aanwijzing:

Verwijder bij de **draagvlakken** tussen de trekhaak en de auto de bodembescherming, de conservering van holle ruimtes (was) of het dempingsmateriaal. Verwijder eventuele boorspanen en behandel blanke carrosseriedelen (b.v. boringen) met roestwerende verf.



Original Zubehör
Genuine Accessories
Accessoires d'Origine

Artikelnummer

Monteringsanvisning

2H6 092 101 Amarok (2H) 2012→

Dragkula med fäste

Distributed by Volkswagen Zubehör GmbH

Printed in Germany by Volkswagen Zubehör GmbH

S

Dragfordon

Tillverkare: VOLKSWAGEN AG

Modell: Amarok

Besiktningstyp: 2H

Den av fordonstillverkaren för ovanstående modell maximalt tillåtna släpvagnsvikten resp. stödlasten i kg: se besiktningssinstrument/instruktionsbok

Dragkula med fäste:

Tekniska data:

Westfalia typ:	321 841
EG-Nr.:	E13*55R – 01 3398
D-värde:	15,7 kN
Till. stödlast:	140 kg

Det kontrollerade D-värdet uppgår till 15,7 kN. Det motsvarar t.ex. en släpvagnslast på 3500 kg och en tillåten totalvikt på 3300 kg. **Avgörande är dock uppgifterna på besiktningshandlingarna.** Det utprovade D-värdet får inte överskridas. Den tillåtna stödlasten får inte överskridas.

Släpvagnsanordningen är avsedd för att dra släp, som är utrustat med kulkoppling, samt för fastsättning av lasthållare, som är godkänd för montering på dragkulan. Användning på icke avsett sätt är förbjuden. Användningen måste anpassas till väglaget.

Fordonstillverkarens serietillverkade tillåtna fästpunkter har följts.

I övriga EG-länder samt i icke EG-länder ska de bestämmelser följas, som gäller i respektive land.

Denna monterings- och instruktionsbok ska bifogas till fordonets underlag.

Elsystem ska dras enligt ISO 1724 (7-polig) och ISO 11446 (13-polig). Uttagsdosans hållare är förberedd för valfri montering av en 7- eller 13-polig uttagsdosa.

OBSERVERA!

Genom körningen med släpvagn försämras fordonets köregenskaper och körningen kräver därför större uppmärksamhet från förarens sida.

Släpvagnsdriften ställer ökade krav på broms- och kylsystemet. Eventuellt nödvändiga ändringar på kylsystemet skall kontrolleras hos kontraktsverkstaden. Anvisningar i denna fråga finner man i rådgivaren "Släpvagnsdrift".

OBSERVERA!

Dragkulan är en säkerhetsdetalj och får endast monteras av fackpersonal. Om reservdelar krävs, får dessa endast monteras av fackpersonal på **oskadad originaldel**. Sådant byte av komponenter får endast utföras på en auktoriserad VW- resp. Audi-verkstad.

Det är förbjudet att göra förändringar på kopplingsanordningen. De resulterar i att typgodkännandet upphör att gälla.

Dragkula med fäste, inklusive alla monteringsdelar väger 7,1 kg. Observera att fordonets tomvikt ökat med denna vikt efter monteringen av dragkulan.

Kulhuvudet ska alltid hållas rent och lätt infettat.

Men om en säkerhetskoppling med stabilisering används, måste dragkulan vara fettfri.

Beakta anvisningarna i respektive bruksanvisning.

Kontrollera dragkulans diameter då och då. Så snart den på något ställe nått ner till 49 mm, får dragkulan av säkerhetsskäl inte användas längre.

Anmärkning:

De ytor där kopplingsanordningen ligger an mot fordonet, måste först befrias från underredsbeklädnad, hålrumsförsegling (vax) eller dämpningsmaterial. Avlägsna ev. borrar och efterbehandla blanka ställen på karossen (t.ex. borrhål) med rostskyddsfärg.



Original Zubehör
Genuine Accessories
Accessoires d'Origine

Número de pieza

Instrucciones de montaje

2H6 092 101 Amarok (2H) 2012→

Rótula del acoplamiento con soporte

Distributed by Volkswagen Zubehör GmbH

Printed in Germany by Volkswagen Zubehör GmbH

E

Vehículo tractor

Fabricante: VOLKSWAGEN AG

Modelo: Amarok

Designación oficial de modelo: 2H

El peso máximo a remolcar o, en su caso, apoyo s/enganche, autorizado por el fabricante para este modelo, en kg: véase documentación del vehículo/Manual de instrucciones.

Rótula del acoplamiento con soporte:

Datos técnicos:

Tipo Westfalia:	321 841
Núm. CE:	E13*55R – 01 3398
Valor D:	15,7 kN
Apoyo autorizado s/enganche	140 kg

El valor D verificado es de 15,7 kN. Este valor corresponde, p. ej., a una carga a remolcar de 3500 kg y un peso total autorizado de 3300 kg. **No obstante, son decisivas las indicaciones que figuran en la documentación del coche.** El valor verificado D no deberá excederse en absoluto y el apoyo sobre el enganche tampoco deberá sobrepasarse.

El dispositivo de remolque sirva para el arrastre de remolques que están equipados los enganches de rótula de tracción y para el funcionamiento de soportes para cargas que estén homologados para el montaje en la rótula de enganche.

Está prohibido cualquier otro uso distinto de éste.

El modo de funcionamiento se deberá adaptar a las condiciones de la carretera.

Se han respetado los puntos de fijación de serie, autorizados por el fabricante del vehículo.

En países pertenecientes y no pertenecientes a la CE se procederá de acuerdo con la respectiva legislación vigente.

Las presentes instrucciones de montaje y servicio se han de adjuntar a la documentación del vehículo.

La instalación eléctrica

ha de tenderse de acuerdo con las prescripciones según ISO 1724 (de 7 polos) e ISO 11446 (de 13 polos). El soporte de la base de enchufe está preparado para el montaje de bases de enchufes de 7 y 13 polos.

¡ATENCIÓN!

La conducción con remolque repercute negativamente en las propiedades de marcha del vehículo y requiere una mayor atención del conductor.

La conducción con remolque representa una exigencia mayor para el sistema de frenos y refrigeración. En el taller concesionario se han de consultar las medidas de transformación eventualmente necesarias en la refrigeración. El prospecto de asesoramiento "Servicio con remolque" contiene las indicaciones al respecto.

¡ATENCIÓN!

La rótula del acoplamiento con soporte es una pieza de seguridad y deberá ser montada exclusivamente por personal especializado. en caso de que se necesiten piezas de recambio, también éstas deberá montarlas sólo un especialista en la **pieza original no dañada**.

El canje o sustitución de componentes únicamente deberá ser realizado por un taller autorizado.

Están prohibidas las transformaciones en la rótula de enganche.

En caso de realizarse se extingue la autorización de servicio

La rótula del acoplamiento con soporte, incluidas todas las piezas de montaje, pesa 7,1 kg. Tener presente que, después de haber montado la rótula del acoplamiento con soporte, la tara o el peso en vacío del vehículo aumenta en esos kilogramos.

Mantener siempre limpia la rótula, y engrasarla.

Sin embargo, se si utilizan dispositivos de estabilización de vía, deberá estar libre de grasa la rótula de enganche. Se han de observar las instrucciones de servicio correspondientes.

Comprobar de vez en cuando el diámetro de la rótula. En cuanto se alcance un diámetro de 49 mm en cualquier punto de la rótula, ya no deberá usarse más por razones de seguridad.

Nota:

En la zona de las superficies de contacto del enganche para remolque con el vehículo debe eliminarse la protección de los bajos, el sellado de los huecos (cera) o el material insonorizante. Eliminar las posibles virutas de taladrado y tratar las partes desnudas de la carrocería (p. ej. los orificios) con pintura anticorrosiva.



VW Originální příslušenství
Genuine Accessories
Accessoires d'Origine

Číslo dílu:

Návod pro montáž

Spojková koule s držákem

Distributed by Volkswagen Zubehör GmbH

Printed in Germany by Volkswagen Zubehör GmbH

2H6 092 101 Amarok (2H) 2012→

CZ

Tažné vozidlo

Výrobce: VOLKSWAGEN AG

Model: **Amarok**

Typ - označení: **2H**

Maximální povolené zatížení přívěsem, resp. opěrnou zátěží, povolené výrobcem vozidla pro výše uvedený model: viz Technický průřez vozidla/Návod k obsluze.

Kulová hlava spojky s držákem:

Technická data:

Westfalia-typ:	321 841
Číslo EG:	E13*55R – 01 3398
Hodnota D:	15,7 kN
Povol. opěrná zátěž	140 kg

Zkoušená hodnota D obnáší 15,7 kN. Tato hodnota odpovídá zatížení např. zatížení přívěsem 3500 kg a povolené celkové hmotnosti 3300 kg.

Rozhodující jsou však údaje typového osvědčení vozidla/technického průkazu.

Zkoušená hodnota D nesmí být přejročena. Nepřekročit povolenou opěrnou zátěž.

Závěsné zařízení pro připojení přívěsu slouží k tažení přívěsů, které jsou vybaveny tažnými kulovými spojkami a k provozu nákladních nosičů, které jsou povoleny k montáži na kulovou hlavu spojky.

Použití k jinému účelu je zakázáno. Provoz se musí přizpůsobit silničním poměrům.

Výrobcem vozidla sériově povolené upevňovací body byly dodrženy.

V zemích, které jsou i nejsou členy EHS se postupuje podle místních platných ustanovení.

Tento montážní návod a návod k obsluze je třeba přiložit k dokumentům motorového vozidla.

Elektrické zařízení

se instaluje podle ISO 1724 (7-pólové) a ISO 11446 (13-pólové).

Držák zástrčky je nutné připravit pro volitelnou montáž 7-pólové nebo 13-pólové zásuvky.

POZOR:

Jízdu s přívěsem jsou omezeny jízdní vlastnosti vozidla s od řídiče je vyžadována zvýšená pozornost.

Jízda s přívěsem klade zvýšené nároky na brzdový a chladicí systém

Na případná nutná opatření pro přestavbu chladicího systému je třeba se informovat u smluvní dílny. Pokyny k tomu jsou obsaženy v rádcí "Provoz s přívěsem".

POZOR:

Kulová hlava spojky s držákem je bezpečnostní díl a smí být montována pouze odborným personálem. Pokud jsou zapotřebí náhradní díly, smí být zabudovány pouze odborným personálem nanepřímo škozený originální díl.

Tato výměna, resp. náhrada součástí smí být provedena pouze autorizovaným servisem VW či Audi.

Přestavby kulové hlavy spojky s držákem Km H jsou zakázány. Způsobí zániknutí povolení k provozu.

Kulová hlava spojky s držákem včetně všech montážních dílů váží 7,1 kg. Uvažte, že se pohotovostní hmotnost Vašeho vozidla po montáži kulové hlavy spojky s držákem o tuto hmotnost zvýší.

Kulovou hlavu udržujte vždy čistou a lehce namazanou..

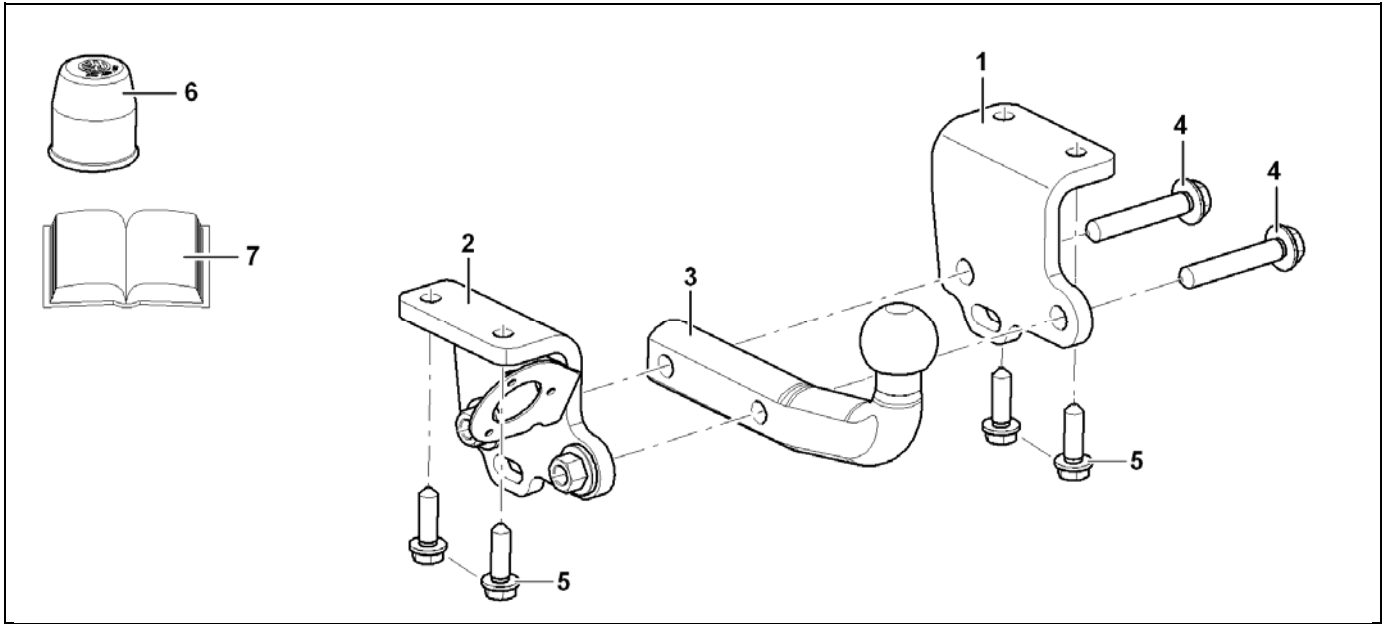
Použije-li se však zařízení ke stabilizaci stopy, nesmí kulová hlava spojky obsahovat tuk. Řiďte se pokyny v příslušných provozních návodech

Kulovou hlavu udržujte vždy čistou a lehce namazanou..

Průměr kulové hlavy je nutné čas od času přeměřovat. Jakmile je na libovolné straně dosažen průměr 49 mm, nesmí se spojková koule s držákem z bezpečnostních důvodů již použít.

Upozornění:

V oblasti dosedacích ploch závěsného zařízení přívěsu s vozidlem musí být odstraněna ochranná vrstva karoserie, zapečetění dutin (vosk) nebo tlumicí materiál. Odstraňte event. třísky z vrtání a lesklá místa karoserie (např. otvory) natřete antikorozií barvou.



Hersteller: Westfalia-Automotive GmbH. 33378 Rheda-Wiedenbrück
 Manufacturer: Westfalia-Automotive GmbH. 33378 Rheda-Wiedenbrück

Nr. 321 841
 No. 321 841

D

GB

Stückliste:

Pos. Benennung

1	Verbindung rechts
2	Verbindung links
3	Kugelstange
4	Sechskantschraube M14x85 (10.9)
5	6KT-Kombi-Schraube M12x1,5x60 (10.9)
6	Kugelschutzkappe
7	Montageanleitung

Parts list:

Stck. Item Designation

1	1	Right bracket
1	2	Left bracket
1	3	Socket holder
2	4	Hexagon screw M14x85 (10.9)
4	5	Hexagon screw and washer M12x1,5x60 (10.9)
1	6	Ball protective cap
1	7	Mounting instructions

Qty

Änderungen des Lieferumfangs vorbehalten.

We reserve the right to make changes to the scope of supply.

Constructeur: Westfalia-Automotive GmbH. 33378 Rheda-Wiedenbrück
 Costruttore: Westfalia-Automotive GmbH. 33378 Rheda-Wiedenbrück

Nr. 321 841
 Nr. 321 841

F

I

Nomenclature des pièces:

Pos. Désignation

1	Jonction droite
2	Jonction gauche
3	Boule d'attelage
4	Vis hexagonales M14x85 (10.9)
5	Vis hexagonale avec rondelle M12x1,5x60 (10.9)
6	Capuchon de protection de la boule
7	Notice de montage

Lista pezzi:

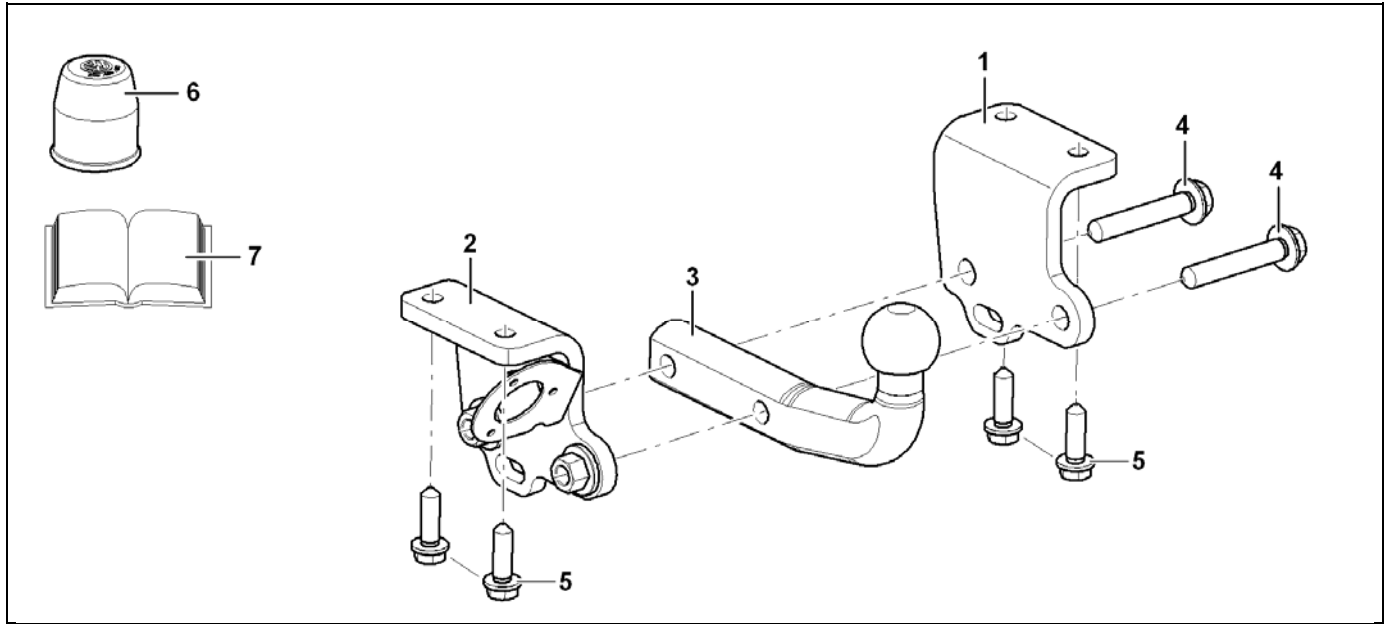
Pos. Denominazione

1	1	Attacco destro
1	2	Attacco sinistro
1	3	Elemento base
2	4	Vite a testa esagonale M14x85 (10.9)
4	5	Vite a testa esagonale combinata M12x1,5x60 (10.9)
1	6	cappuccio protettivo per giunto
1	7	Istruzioni di montaggio

Q.tà

La composition de cet ensemble peut être modifiée sans préavis

Ci riserviamo il diritto di apportare modifiche al contenuto della fornitura.



Fabrikant: Westfalia-Automotive GmbH. 33378 Rheda-Wiedenbrück
 Tillverkare: Westfalia-Automotive GmbH. 33378 Rheda-Wiedenbrück

Nr. 321 841
 Nr. 321 841

NL			S		
Stuklijst:			Stycklista:		
Pos.	Benaming	Aantal	Pos.	Benämning	Antal
1	Hoek rechts		1 1	Förbindning höger	1
2	Hoek links		1 2	Förbindning vänster	1
3	Kogelstang		1 3	Dragkula	1
4	Zeskantschroef M14x85 (10.9)		2 4	Sexkantsskruv M14x85 (10.9)	2
5	Zeskant-combischroef M12x1,5x60 (10.9)		4 5	Sexkant-kombi-skruv M12x1,5x60 (10.9)	4
6	Kogelbeschermpap		1 6	Kulskyddskåpa	1
7	Montagehandleiding		1 7	Monteringsanvisning	1

Wijzingen in de uitvoering voorbehouden.

Rätt till ändringar av leveransomfånget förbehålles

Fabricante: Westfalia-Automotive GmbH. 33378 Rheda-Wiedenbrück
 Výrobce: Westfalia-Automotive GmbH. 33378 Rheda-Wiedenbrück

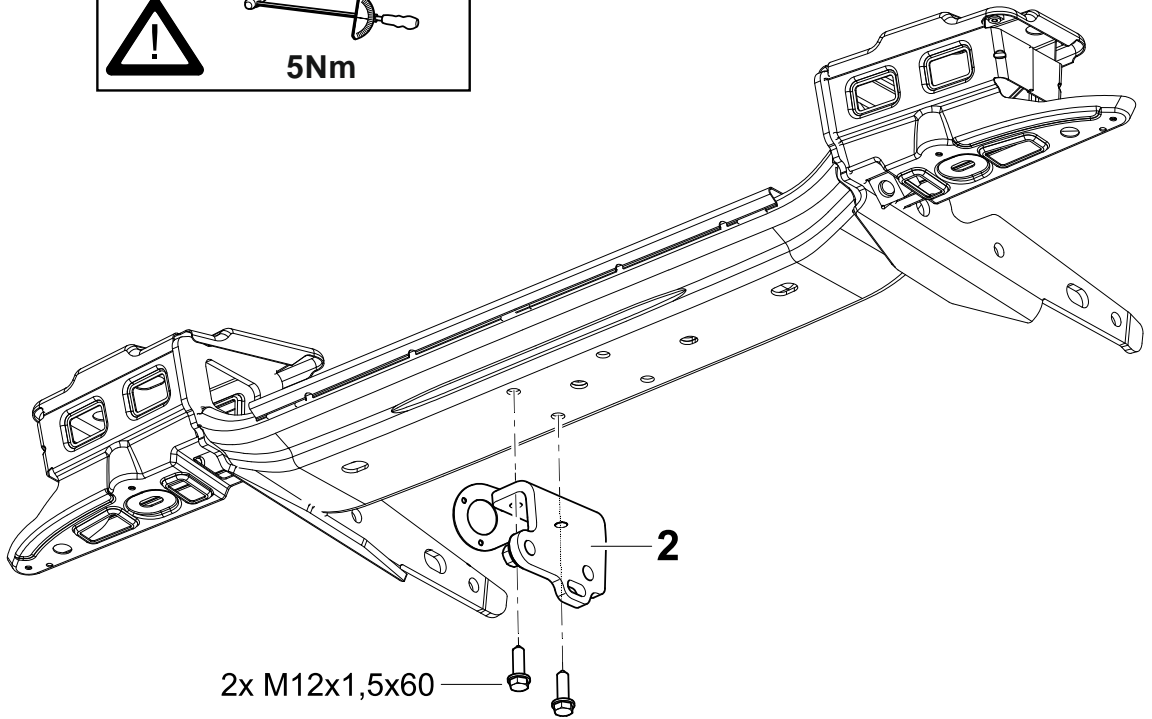
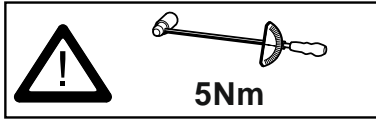
Núm. 321 841
 Nr. 321 755

E			CZ		
Lista de piezas:			Kusovník		
Pos.	Denominación	Cant.	Poz.	Označení	ks
1	Conexión derecha	1	1	Spojení vpravo	1
2	Conexión izquierda	1	2	Spojení vlevo	1
3	Barra de enganche	1	3	nosník kulového závěsu	1
4	Tornillo hexagonal M14x85 (10.9)	2	4	šroub se šestihranem M14x85 (10.9)	2
5	Tornillo hexagonal combinado M12x1,5x60 (10.9)	4	5	6-hranný kombinovaný šroub M12x1,5x60 (10.9)	4
6	Caperuza protectora de bola	1	6	ochranná čepička koule	1
7	Instrucciones de montaje	1	7	Montážní návod	1

Se reservan las modificaciones del volumen de suministro.

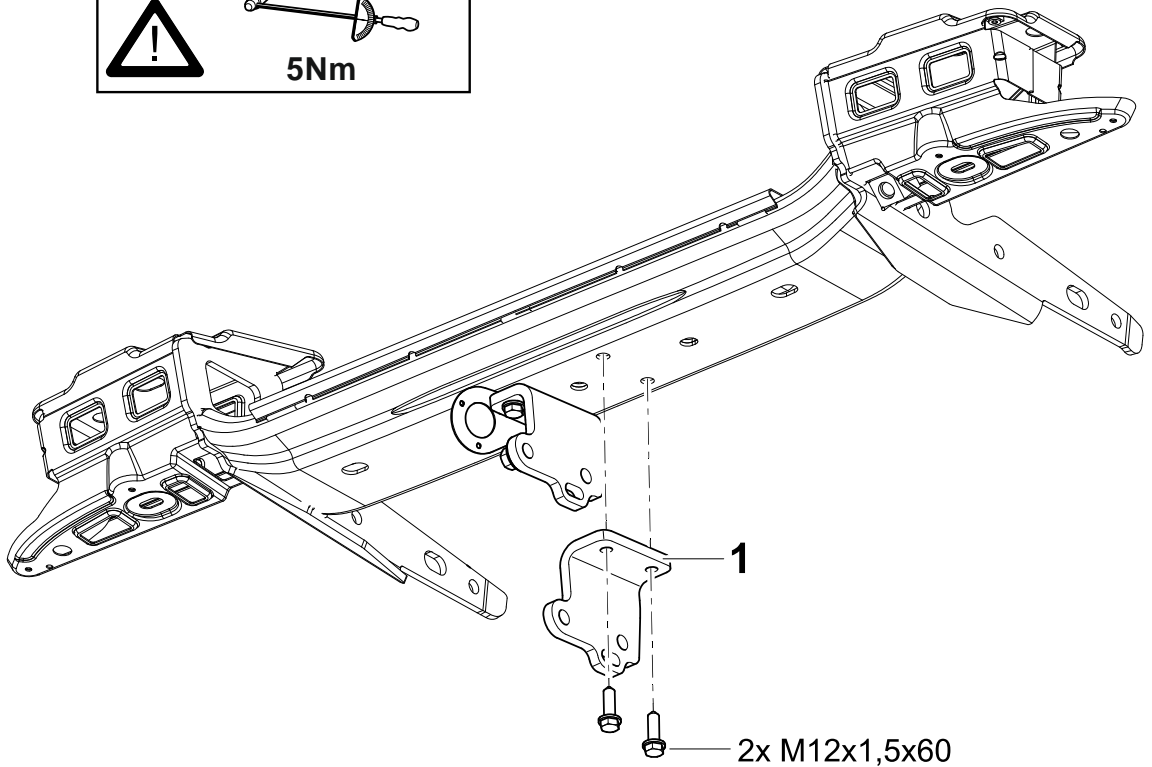
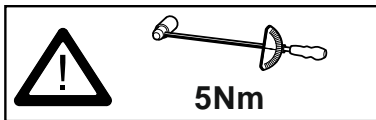
Změny rozsahu dodávky vyhrazeny.

1



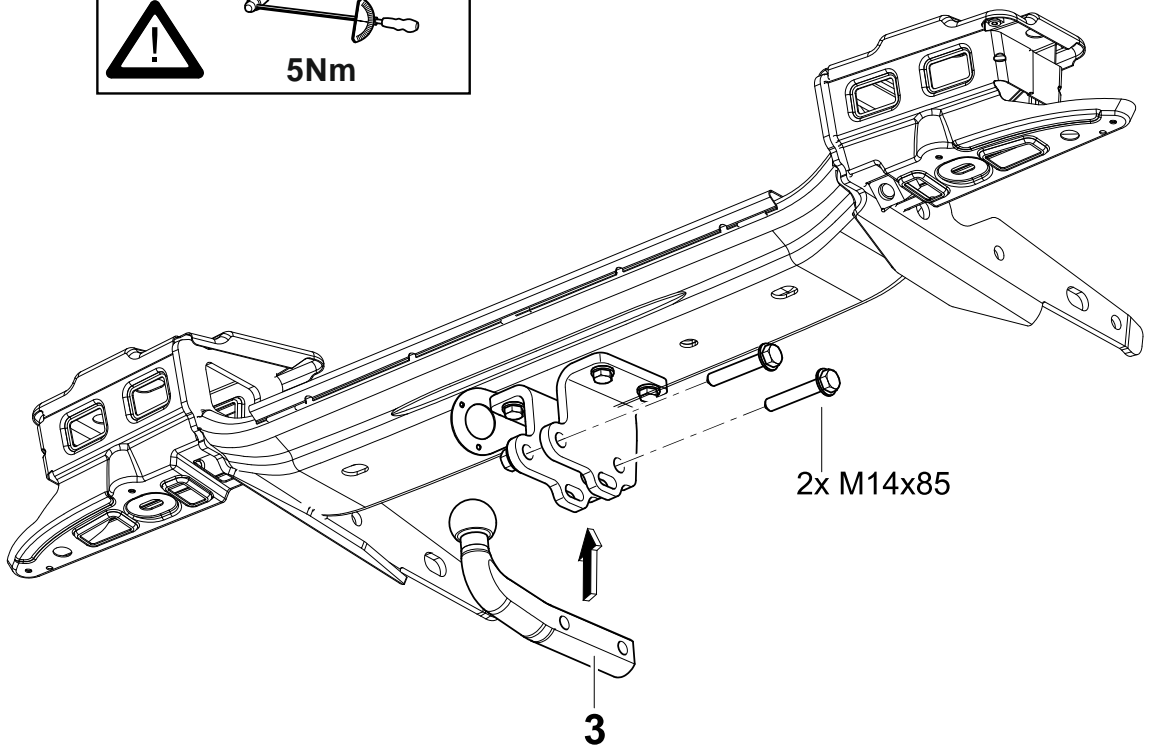
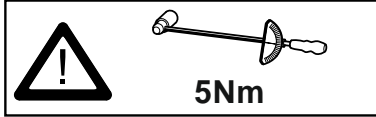
2x M12x1,5x60

2

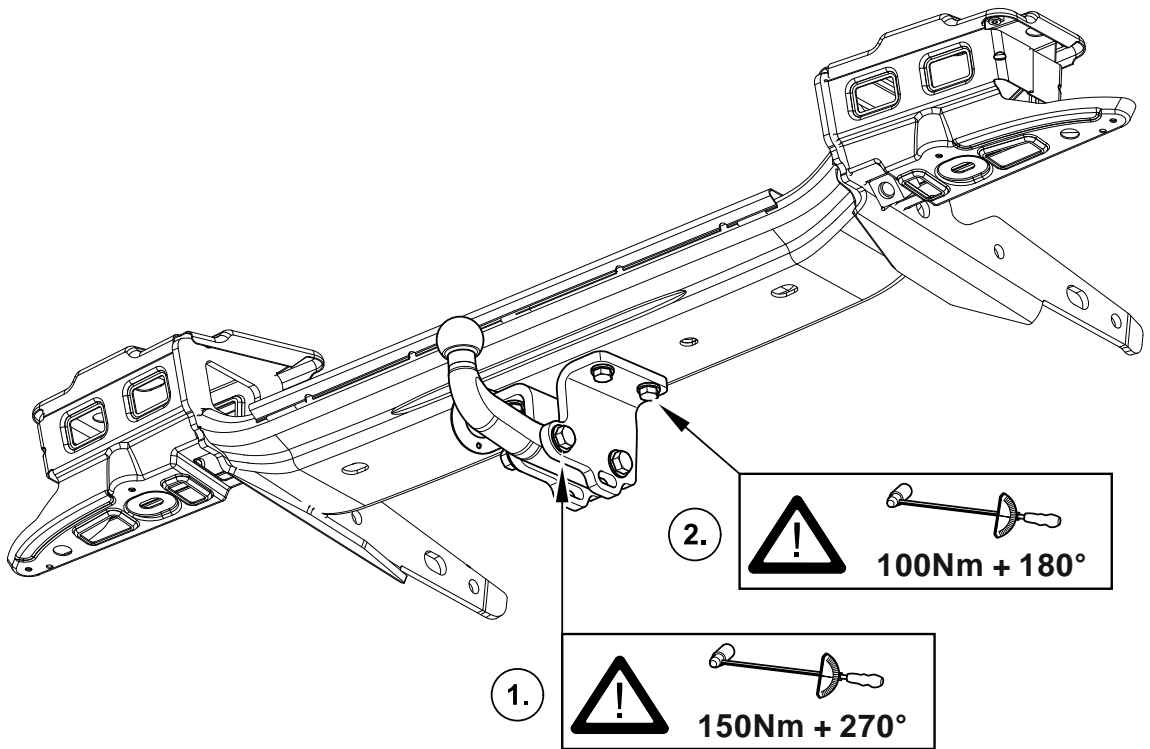


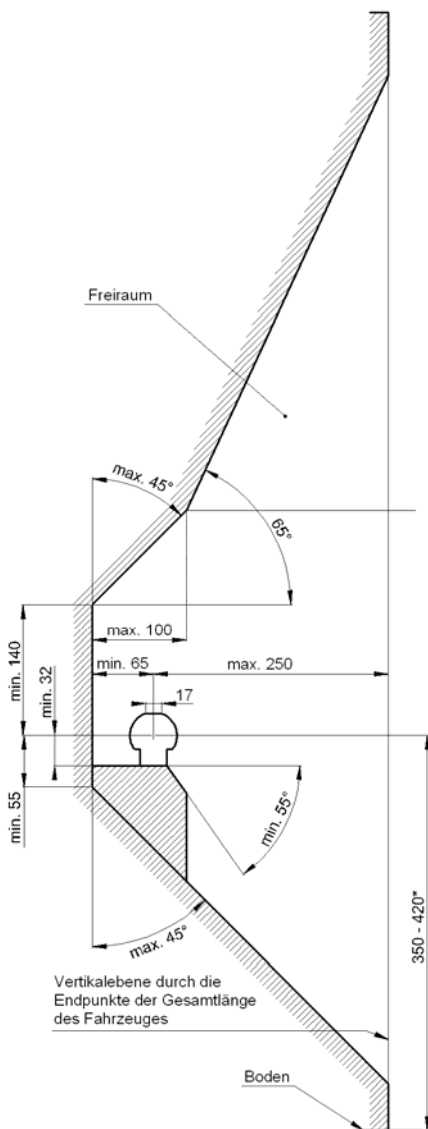
2x M12x1,5x60

3



4





- D** Der Freiraum nach Anhang 7, Abbildung 25a und 25b der Richtlinie ECE-R 55 ist zu gewährleisten.
- GB** Make sure to provide clearance according to appendix 7, figures 25a and 25b of the ECE-R 55 regulations.
- F** La zone de dégagement, selon l'annexe 7, figure 25a et 25b de la directive ECE-R 55, doit être assurée.
- I** Deve essere garantito lo spazio libero secondo l'allegato VII, figure 25a e 25b della normativa europea ECE 55 R-01.
- NL** De vrije ruimte volgens supplement 7, afbeelding 25a en 25b van richtlijn ECE-R 55 moet gewaarborgd zijn.
- S** Spelrummet enligt bilaga 7, bild 25a och 25b i riktlinje ECE-R 55, måste garanteras.
- E** Hay que garantizar el espacio libre conforme al anexo 7, fig. 25a y 25b de la directiva ECE-R 55.
- CZ** Volný prostor ve smyslu Přílohy VII, obr. 25a a 25b směrnice ECE-R 55 musí být zaručen.

- D** * bei zulässigem Gesamtgewicht des Fahrzeuges
- GB** * at gross vehicle weight rating
- F** * pour poids total en charge autorisé du véhicule
- I** * per il peso complessivo ammesso del veicolo
- NL** * bij toegestaan totaal gewicht van het voertuig
- S** * vid fordonets tillåtna totalvikt
- E** * con peso total autorizado del vehículo
- CZ** * při celkové přípustné hmotnosti vozidla

