



UTILITY BOX INSTALLATION INSTRUCTIONS

Caution for installation

Read this mounting manual carefully, before your start the installation.

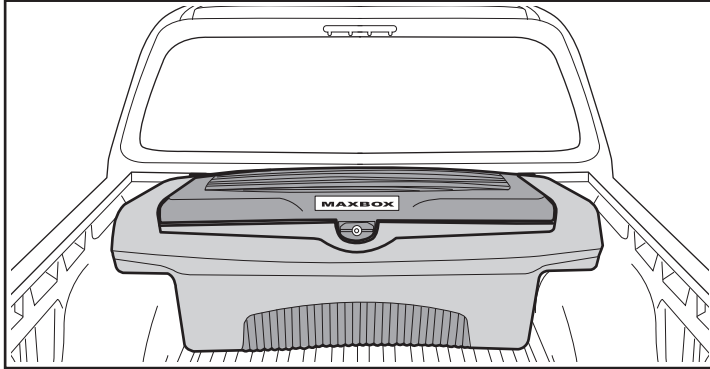
1. Area where to install product should be clean.
2. During installation, person who installed should take off any ornaments.

Einbauhinweise

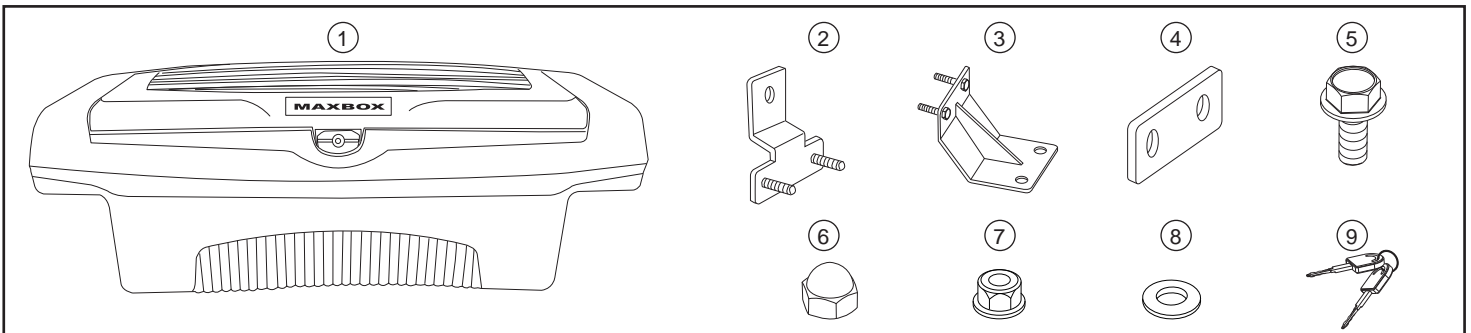
Lesen sie sich die Montageanleitung sorgfältig durch, bevor Sie mit der Montage beginnen

1. Den Verbaubereich säubern
2. Während der Montage umliegende Bereiche schützen vor Lackkratzern

Product name : TOOLBOX VW AMAROX (logo MAXBOX)
 Model name : VOLKSWAGEN AMAROK
 Body : F41-33CON/11
 Instructions : F41-05CON11
 Inst. number : L01-0080

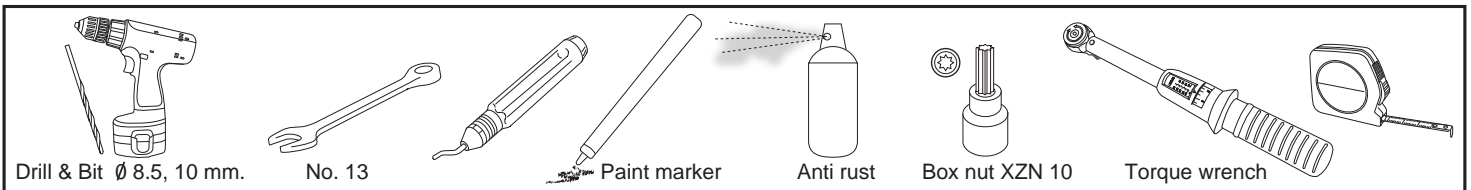


Component parts



No.	Part name / Stückliste	Q'ty
1.	Utility box / Werkzeugbox	1 pc.
2.	Top bracket plate / obere Halter	2 pcs.
3.	Bottom bracket plate / Bodenhalter	2 pcs.
4.	Steel plate / Stahlplatte	4 pcs.
5.	Hex bolt M8x35 / Sechskantschraube M8x35	2 pcs.
6.	Dome cap nut / Hutmutter M8	8 pcs.
7.	Nylon lock nut M8 / Klemmutter M8	2 Pcs.
8.	Plain washer M8 / Unterlegscheibe M8	8 Pcs.
9.	Keys / Schlüssel	2 Pcs.

Tools used



Attention!

All drill holes must be de-burred from both sides. Metal shavings are to be removed / vacuumed up immediately, and it is to be ensured that no shavings fall into the hollow space in the body!

Achtung!

Alle Bohrlöcher müssen von beiden Seiten entgratet werden. Blechspäne sind sofort aufzunehmen/aufzusaugen und es ist darauf zu achten, dass keine Späne in Hohlräume der Karosserie fallen!

GERMAN :

3. Lackaufbau (gemäß VW-Reparaturleitfaden "Lack", siehe "ELSA") herstellen:
 - 3a. Grundierung aufbringen.
 - 3b. Grundierung entsprechend der Artikelbeschreibung trocknen lassen, ggf. kann ein Heißluftfön eingesetzt werden.
 - 3c. Basislack entsprechend der fahrzeugspezifischen Lackfarbe aufbringen.
 - 3d. Basislack entsprechend der Artikelbeschreibung trocknen lassen, ggf. kann ein Heißluftfön eingesetzt werden.

ENGLISH :

3. Application of paint (according to VW workshop manual "Paint", see "ELSA"):
 - 3a. Apply primer:
 - 3b. Allow primer to dry in accordance with the item description. A hot-air dryer can be used, if necessary.
 - 3c. Apply base coat appropriate to the vehicle-specific paint colour.
 - 3d. Allow base coat to dry in accordance with the item description. A hot-air dryer can be used, if necessary.



Vandapac Co., Ltd.

700/133, 135 Moo 5, Klongtumru, Muang Chonburi, Chonburi 20000 Thailand Tel : (038)468-008, Fax : (038)468-006 Email : mail @ vandapac. com

Instruction procedure

