

Mont Blanc®

- D** EINBAUANLEITUNG
DACHGEPÄCKTRÄGER BASIS SYSTEM
- GB** INSTALLATION INSTRUCTION
ROOF RACK BASE CARRIER
- FR** NOTICE DE MONTAGE
BARRES DE TOIT SYSTÈME DE BASE
- ES** INSTRUCCIONES DE MONTAJE
PORTAEQUIPAJES SISTEMA BÁSICO
- I** ISTRUZIONI DI MONTAGGIO
PORTA-BAGAGLI SUL TETTO - SISTEMA BASE
- NL** INBOUW-INSTRUCTIE
IMPERIAAL BASIS SYSTEEM
- S** MONTERINGSANVISNING
TAKRÄCKE BASSYSTEM
- PT** INSTRUÇÕES DE MONTAGEM
PORTA-BAGAGENS DE TEJADILHO, SISTEMA BÁSICO
- PL** INSTRUKCJA INSTALOWANIA
SYSTEM PODSTAWOWY BAGAŻNIKA DACHOWEGO
- CS** NÁVOD K MONTÁŽI
STŘEŠNÍ NOSIČ ZAVAZADEL - ZÁKLADNÍ SYSTÉM

VW Crafter 2016-



2E0.071.126 A 3 bar

2E0.071.126 B 1 bar

D

**INSTALLATIONSANLEITUNG
DACHTRÄGER - BASISYSTEM
SICHERHEITSHINWEIS**

Achten Sie auf die Einhaltung der vom Hersteller zugelassenen Trägerlast und des Gesamtgewichts des Fahrzeugs.

Zulässige Trägerlast:

100 kg auf 2 Dachträgern

150 kg auf 3 Dachträgern

300 kg auf 6 Dachträgern

Die zulässige Trägerlast ist die Summe des Gewichts der Dachträger (1 Dachträger = 5 kg), des Zubehörs und der zugeladenen Last.

ACHTUNG!

Nach jeder Montage müssen nach Zurücklegen einer kurzen Strecke von ca. 50 km und dann spätestens alle 1000 km (je nach Straßenzustand) die Schraubverbindungen bis zum entsprechenden Drehmoment angezogen und die korrekte und sichere Lage der Last kontrolliert werden. Achten Sie auf das Fahrverhalten des Fahrzeugs, wenn es vollbeladen ist, und passen Sie Ihren Fahrstil an. Verteilen Sie die Last gleichmäßig über die Ladefläche und halten Sie den Schwerpunkt so niedrig wie möglich. Sichern Sie die Last gut gegen Verrutschen. Aus Sicherheitsgründen und um den Kraftstoffverbrauch zu reduzieren, sollten die Dachträger bei Nichtgebrauch entfernt werden.

FR

**INSTRUCTIONS D'INSTALLATION
SYSTÈME DE BASE DE GALERIE DE TOIT
CONSIGNES DE SÉCURITÉ**

Veiller à la charge admissible du support ainsi qu'au poids total autorisé en charge du véhicule tel qu'indiqué par le fabricant.

Charge admissible de la galerie de toit :

100 kg sur 2 galeries de toit

150 kg sur 3 galeries de toit

300 kg sur 6 galeries de toit

La charge admissible de la galerie est la somme des poids des galeries de toit (1 galerie de toit=5 kg), des accessoires et de la charge placée sur les galeries.

ATTENTION

Après avoir parcouru une courte distance, environ 50 km après chaque mise en place, puis tous les 1000 km au plus tard (en fonction de la qualité de la route), resserrer les raccords à vis au couple respectif et vérifier que la charge est bien positionnée et bien sécurisée.

Veiller au comportement de conduite du véhicule à pleine charge et adapter sa conduite en conséquence.

Répartir la charge uniformément sur la zone de chargement et maintenir le centre de gravité le plus bas possible. Bien sécuriser la charge pour éviter qu'elle ne glisse.

Pour des raisons de sécurité et pour réduire la consommation en carburant, les galeries de toit devraient être retirées lorsqu'elles ne sont pas utilisées.

NL

**INSTALLATIE-AANWIJZINGEN
BASISSTEEEM IMPERIAAL
VEILIGHEIDSAANWIJZINGEN**

Neem de toegestane draagbelasting en het toegestane totale gewicht van het voertuig in acht zoals aangegeven door de fabrikant.

De toegestane imperiaalbelasting:

100 kg op 2 imperialen

150 kg op 3 imperialen

300kg op 6 imperialen

De toegestane imperiaalbelasting is de som van het gewicht van de Imperialen (1 imperialen = 5 kg), de accessoires en de lading die op de imperialen geplaatst is.

LET OP

Nadat een korte afstand is afgelegd, ca. 50km na elke montage en vervolgens uiterlijk elke 1000 km (afhankelijk van de kwaliteit van de weg) moeten de schroefverbindingen opnieuw aangedraaid worden met het specifieke draaimoment en moet gecontroleerd worden dat de lading correct gepositioneerd en goed beveiligd is.

Let op het rijgedrag van het voertuig als het volledig beladen is en pas uw rijstijl aan. Verdeel de lading gelijkmatig over het laadgedeelte en houd het midden van zwaartekracht zo laag mogelijk. Bevestig de lading goed om te voorkomen dat deze wegschuift. Om veiligheidsredenen en om brandstofverbruik te verminderen moeten de imperialen verwijderd worden als ze niet gebruikt worden.

GB

**INSTALLATION INSTRUCTIONS
ROOF-RACK BASIC SYSTEM
SAFETY NOTES**

Pay attention to permissible carrier load and permissible total weight of the vehicle as specified by the manufacturer.

The permissible rack load:

100kg on 2 roof racks

150kg on 3 roof racks

300kg on 6 roof racks

The permissible rack load is the sum of the weight of the roof racks (1 roof racks=5kg), the accessories and the load placed on the racks.

CAUTION

After driving a short distance, approx. 50km after each fitting and then every 1000km at the latest (depending on the quality of the road) re-tighten the screw connections to the specific torque and check that the load is positioned properly and is well secured.

Pay attention to the driving behavior of the vehicle when it is fully loaded, and adapt your way of driving.

Distribute the load evenly over the loading area and keep the center of gravity as low as possible. Secure it well to prevent it from slipping. For safety reasons and to reduce fuel-consumption, the roof racks should be removed when not in use.

ES

**INSTRUCCIONES DE INSTALACIÓN
SISTEMA BÁSICO DE BARRAS PORTAEQUIPAJES
NOTAS DE SEGURIDAD**

Preste atención a la carga admisible para la soporte y al peso total del vehículo permitido según las especificaciones del fabricante.

Carga admisible de las barras:

100 kg sobre 2 barras portaequipajes

150 kg sobre 3 barras portaequipajes

300 kg sobre 6 barras portaequipajes

La carga admisible para las barras es la suma del peso de las barras portaequipajes (1 barra portaequipajes = 5 kg), los accesorios y la carga situada sobre las barras.

PRECAUCIÓN

Tras conducir una breve distancia, aprox. 50 km después del montaje y cada 1.000 km como máximo (dependiendo de la calidad de la calzada), se deben reapretar las uniones atornilladas con el par específico y comprobar que la carga está correctamente colocada y bien asegurada.

Preste atención al comportamiento del vehículo durante la conducción cuando está completamente cargado y adapte su estilo de conducción.

Distribuya la carga uniformemente sobre el área portaequipajes y mantenga el centro de gravedad lo más bajo posible. Asegure bien la carga para que no se mueva.

Por motivos de seguridad y para reducir el consumo de combustible, las barras portaequipajes se deben retirar del vehículo si no se van a utilizar.

I

**ISTRUZIONI DI INSTALLAZIONE
SISTEMA BARRE PORTATUTTO DI BASE
AVVERTENZE DI SICUREZZA**

Fare attenzione alla capacità di portata e al peso totale consentiti del veicolo, come specificato dal produttore.

Il carico barre consentito è

100 kg su 2 barre portatutto

150kg su 3 barre portatutto

300kg su 6 barre portatutto

Il carico barre consentito è dato dalla somma del peso delle barre portatutto (1 barra portatutto = 5 kg) e dagli accessori e carico collocati sulle barre.

CAUTELA

Dopo aver percorso una breve distanza, all'incirca 50 km dopo l'inserimento e successivamente ogni 1000 km al più tardi (a seconda dello stato del manto stradale), serrare i connettori a vite alla coppia specificata e controllare che il carico sia posizionato in modo adeguato e ben assicurato.

Se a pieno carico, fare attenzione al comportamento di guida del veicolo e adeguare di conseguenza lo stile di guida.

Distribuire il carico uniformemente nell'area di carico, mantenendo il centro di gravità più basso possibile. Fissarlo bene al fine di prevenire uno scivolamento.

Per motivi di sicurezza e per ridurre il consumo di carburante, quando non utilizzate le barre portatutto dovrebbero essere rimosse.

S

MONTERINGSINSTRUKTIONER TAKRÄCKE BASSYSTEM SÄKERHETSNOTERINGAR

Beakta tillåten takräckesbelastning och fordonets totalvikt enligt tillverkarens uppgifter.

Tillåten lastvikt för takracket:

100 kg på 2 takrällen

150 kg på 3 takrällen

300 kg på 6 takrällen

Tillåten takräckesbelastning är summan av vikten på takräckena (ett takrärke väger 5 kg), tillbehören och lasten placerad på räckena.

OBS!

Efter att man kört en kort sträcka, ungefär 50 km efter varje montering och därefter senast varje 1 000 km (beroende på kvaliteten på vägen) ska skruvanslutningarna dras åt med angivet moment och kontrollera att lasten är korrekt placerad och ordentligt fäst.

Var uppmärksam på bilens köregenskaper när den är fullastad och anpassa ditt körsätt därefter.

Fördela lasten jämnt över lastområdet och håll tyngdpunkten så lågt som möjligt. Fäste den väl för att förhindra att den glider.

Av säkerhetsskäl och för att minska bränsleförbrukningen ska takräckena tas bort när de inte används.

PT

INSTRUÇÕES DE INSTALAÇÃO SISTEMA BÁSICO DE BARRAS DE TEJADILHO AVISOS DE SEGURANÇA

Tenha em atenção à carga permissível do transportador e ao peso total permissível do veículo conforme especificado pelo fabricante.

Carga permissível por barra:

100 kg em 2 barras de tejadilho

150 kg em 3 barras de tejadilho

300 kg em 6 barras de tejadilho

A carga permissível das barras é a soma do peso das barras de tejadilho (1 barra = 5 kg), os acessórios e a carga colocada nas barras.

CUIDADO

Depois de conduzir uma curta distância, aprox. 50 km após cada colocação e depois cada 1000 km no máximo (dependendo da qualidade da estrada) aperte novamente as uniões roscadas até ao binário especificado e verifique que a carga está posicionada adequadamente e que está bem segura.

Tenha atenção ao comportamento de condução do veículo quando estiver totalmente carregado e adapte a sua forma de condução.

Distribua a carga uniformemente ao longo da área de carga e mantenha o centro de gravidade o mais baixo possível. Fixe bem a carga para evitar que deslize.

Por motivos de segurança e para reduzir o consumo de combustível, as barras de tejadilho devem ser removidas quando não se encontrarem em utilização.

PL

INSTRUKCJA MONTAŻU PODSTAWOWY SYSTEM BAGAŻNIKA DACHOWEGO INFORMACJE BEZPIECZEŃSTWA

Zwróć uwagę na dopuszczalne obciążenie uchwytu oraz dopuszczany ciężar całkowity pojazdu zgodnie z informacjami producenta.

Dopuszczalne obciążenie bagażnika:

100 kg w przypadku 2 belek

150 kg w przypadku 3 belek

300 kg w przypadku 6 belek

Dopuszczalne obciążenie bagażnika stanowi sumę ciężaru belek (1 belka = 5 kg), akcesoriów i ładunku umieszczonego na belkach.

UWAGA

Po przejechaniu krótkiego dystansu, ok. 50 km, należy po każdym zamontowaniu, a następnie przynajmniej co 1000 km (w zależności od jakości drogi) ponownie dokręcić połączenia śrubowe do określonego momentu i sprawdzić, czy ładunek jest prawidłowo umieszczony i odpowiednio zabezpieczony.

Podczas jazdy zwracać uwagę na zachowanie w pełni załadowanego pojazdu i odpowiednio dostosować styl jazdy.

Równomiernie rozłożyć obciążenie na powierzchni ładunkowej i w miarę możliwości utrzymywać środek ciężkości jak najniżej. Należy zabezpieczyć ładunek w celu uniknięcia ześlizgnięcia.

Ze względów bezpieczeństwa oraz w celu zmniejszenia zużycia paliwa bagażniki dachowe należy zdejmować, gdy nie są używane.

CS

POKYNY K INSTALACI ZÁKLADNÍ SYSTÉM STŘEŠNÍCH NOSIČŮ BEZPEČNOSTNÍ POKYNY

Věnujte pozornost maximálnímu povolenému zatížení nosiče a maximální povolené hmotnosti vozidla, kterou uvádí výrobce.

Povolené zatížení nosiče:

100 kg na 2 střešních nosičích

150 kg na 3 střešních nosičích

300 kg na 6 střešních nosičích. Povolené zatížení nosiče je součtem hmotnosti střešních nosičů (1 střešní nosič=5 kg), příslušenství a nákladu umístěného na nosičích.

UPOZORNĚNÍ

Po ujetí krátké vzdálenosti, vždy přibližně 50 km po

namontování a pak nejdříve každých 1 000 km

(v závislosti na kvalitě vozovky) dotáhněte šroubové spoje předepsaným utahovacím momentem a zkontrolujte řádné umístění a zajištění nákladu.

Během jízdy si všimněte chování plně naloženého vozidla a přizpůsobte tomu styl jízdy.

Rozložte náklad rovnoměrně po celé ložné ploše a tak, aby bylo těžiště co nejnižší. Dobře jej zajistěte, aby nedošlo k jeho sesunutí.

Z bezpečnostních důvodů a kvůli snížení spotřeby paliva střešní nosiče odmontujte, pokud je nebudete používat.

RU

ИНСТРУКЦИЯ ПО УСТАНОВКЕ БАЗОВАЯ СИСТЕМА БАГАЖНИКА НА КРЫШУ ПРИМЕЧАНИЯ ПО ТЕХНИКЕ БЕЗОПАСНОСТИ

Обращайте внимание на допустимую нагрузку на багажник и допустимый общий вес транспортного средства в соответствии с указаниями производителя.

Допустимая нагрузка на дуги:

100 кг на 2 дуги

150 кг на 3 дуги

300 кг на 6 дуг

Допустимая нагрузка на дуги является суммой массы дуг (1 дуга = 5 кг),

принадлежностей и груза, размещенного на багажнике.

ВНИМАНИЕ

После поездки на небольшое расстояние, приблизительно через 50 км после каждой сборки, а затем не реже, чем через 1000 км

(в зависимости от качества дороги) подтягивайте винтовые соединения до заданного момента затяжки, а также проверяйте, чтобы груз был правильно размещен и надежно закреплен.

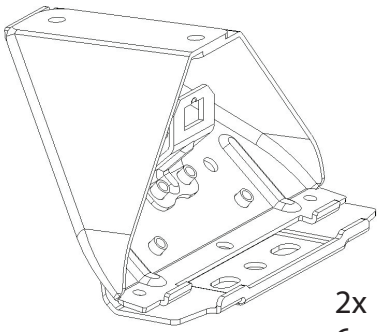
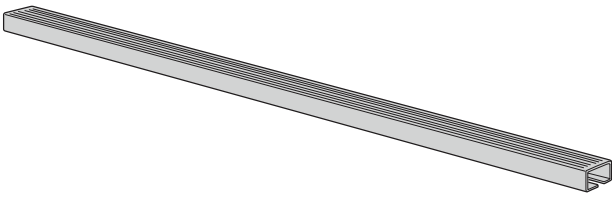
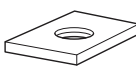
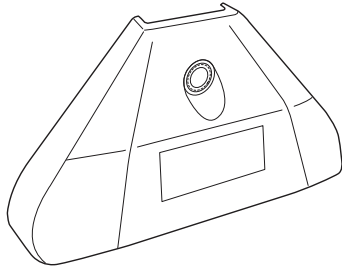
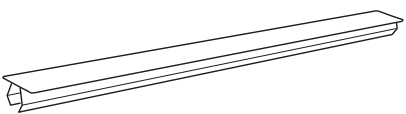
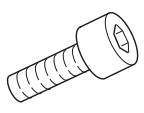
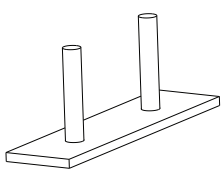

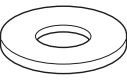
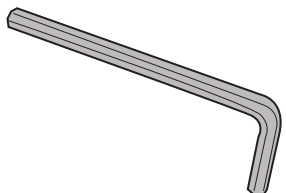

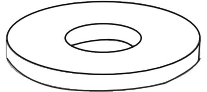
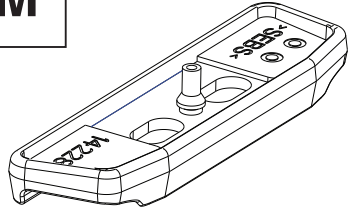
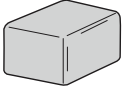

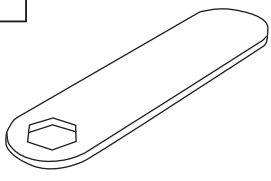
Обращайте внимание на поведение транспортного средства при передвижении при полной нагрузке и изменяйте Вашу манеру вождения соответствующим образом.

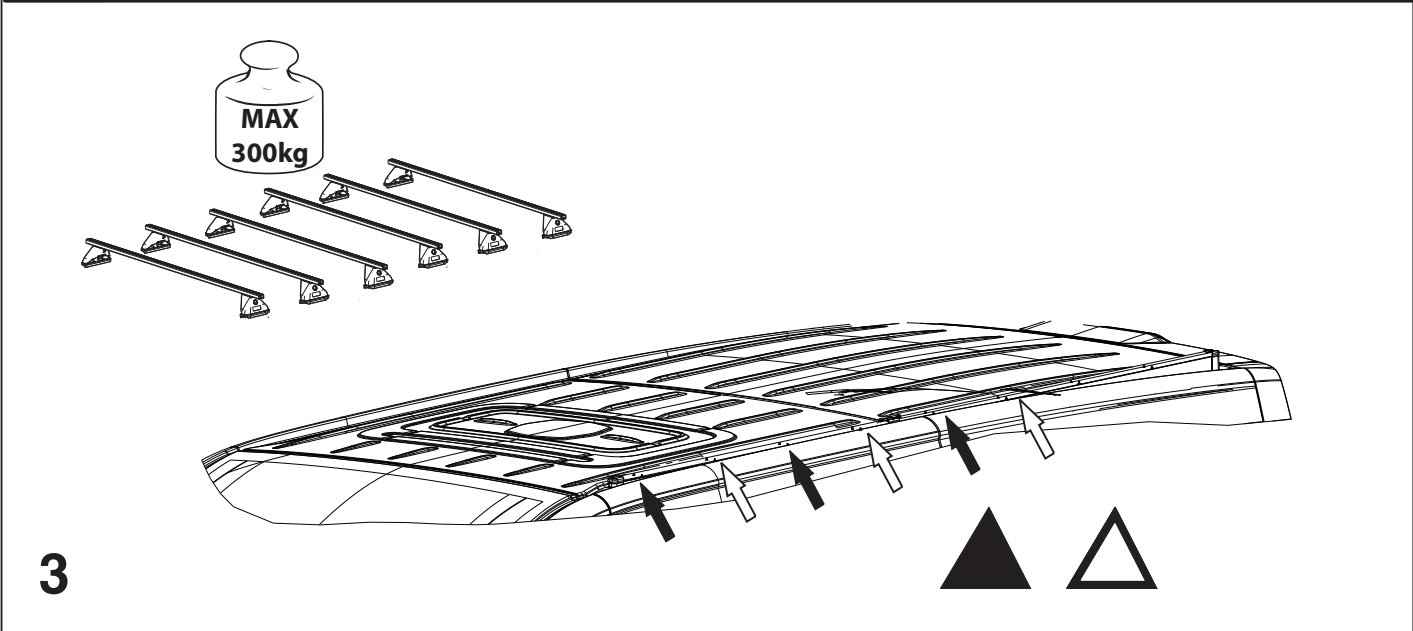
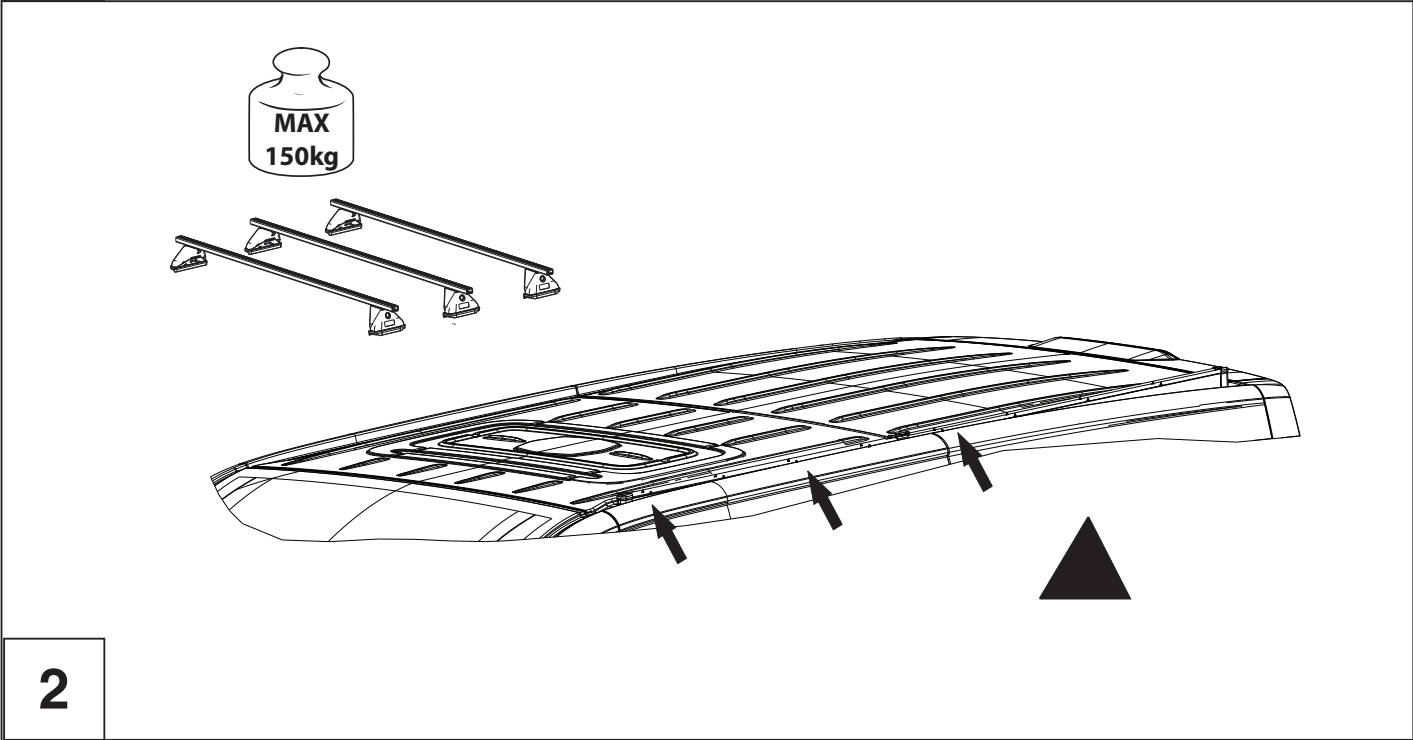
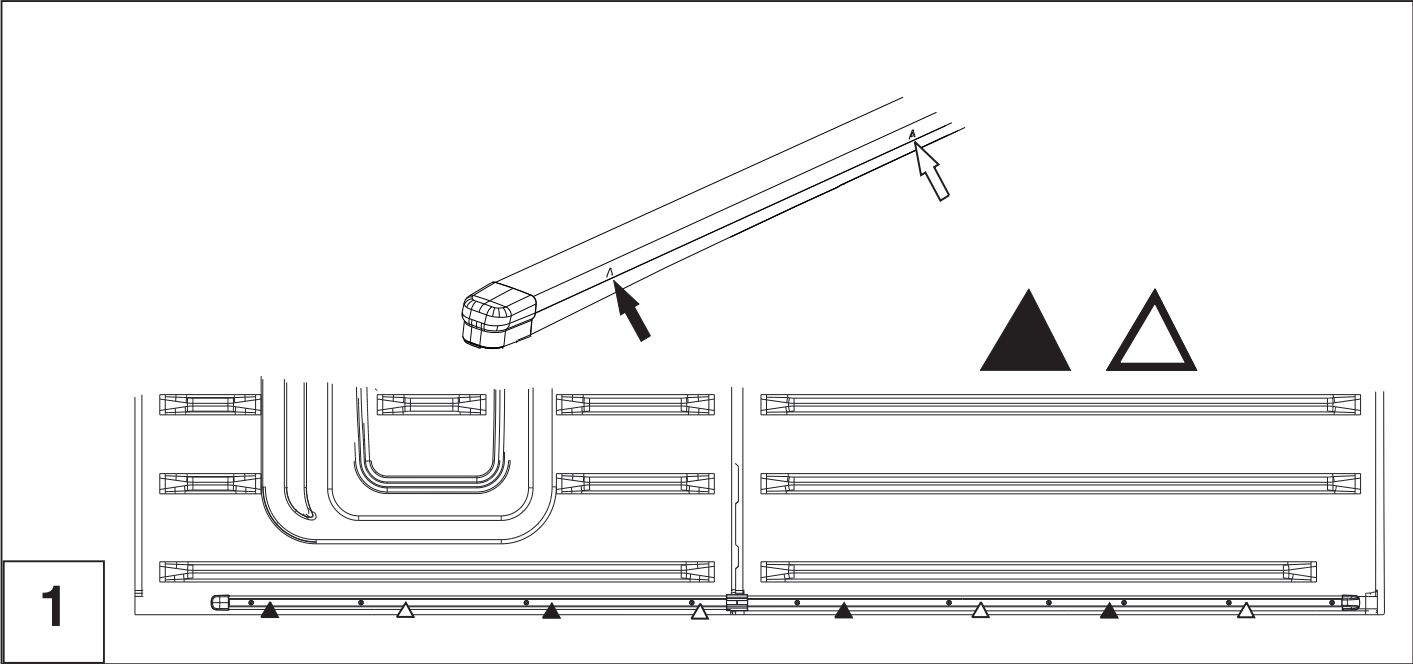
Распределяйте груз равномерно по зоне загрузки и проверяйте,

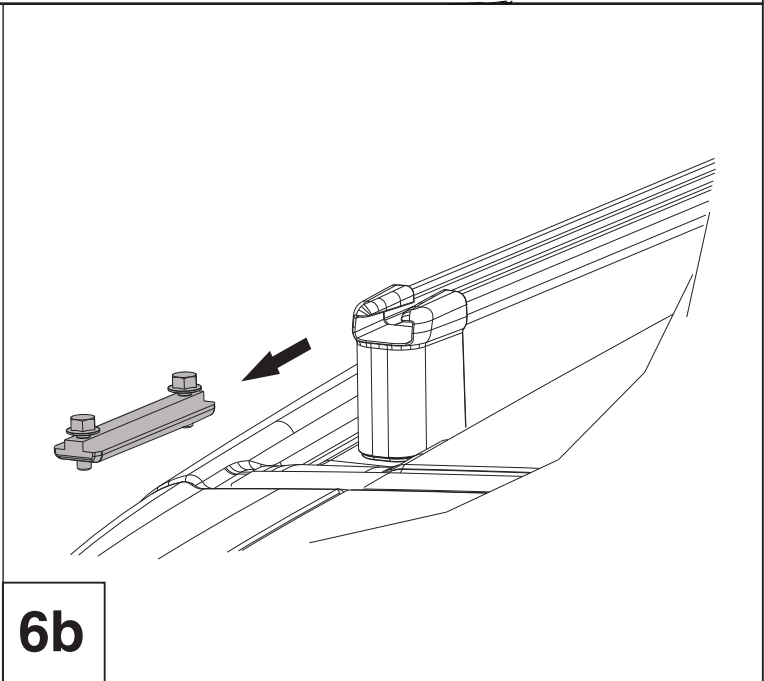
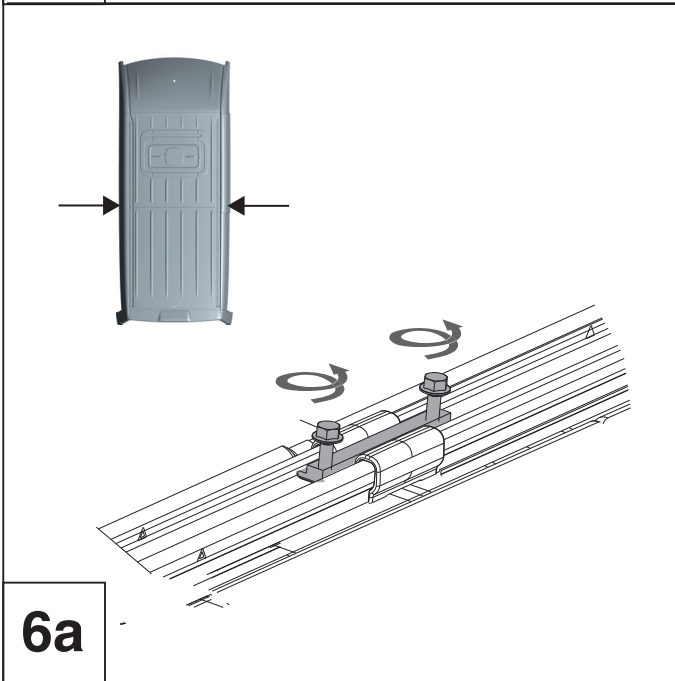
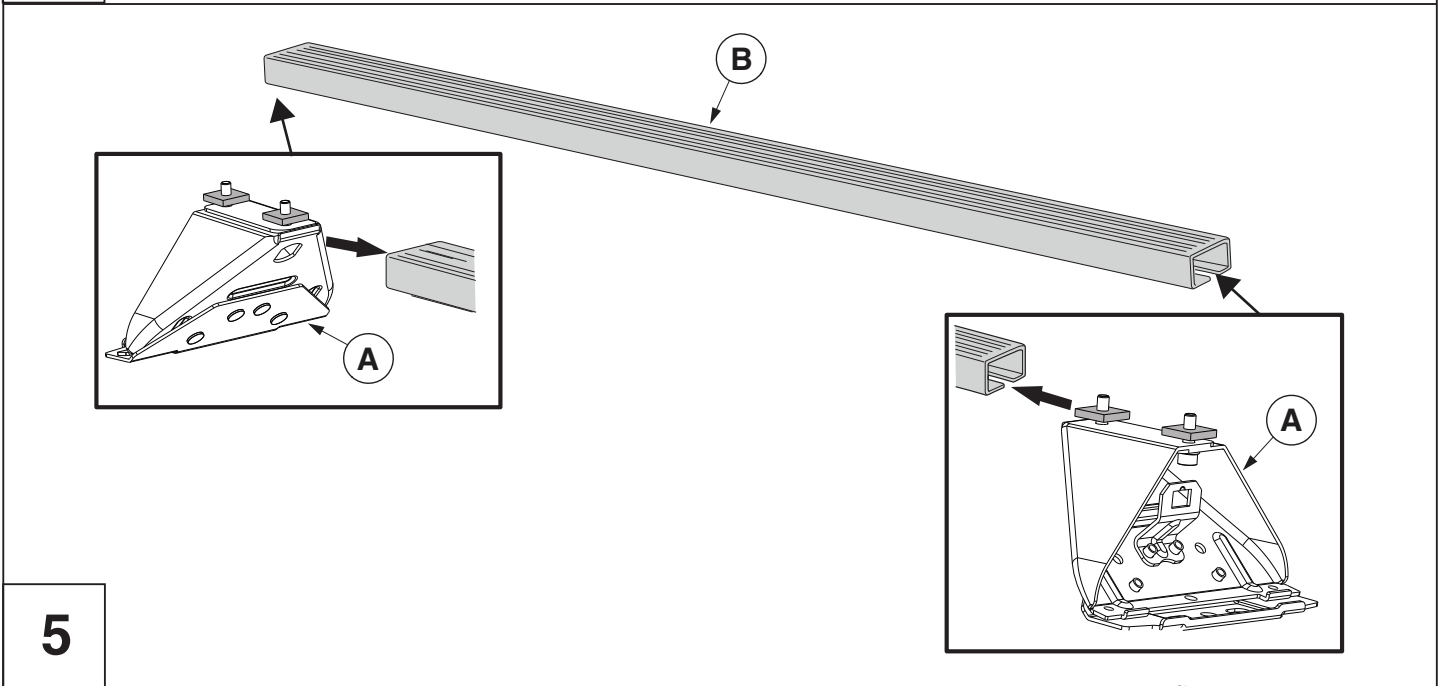
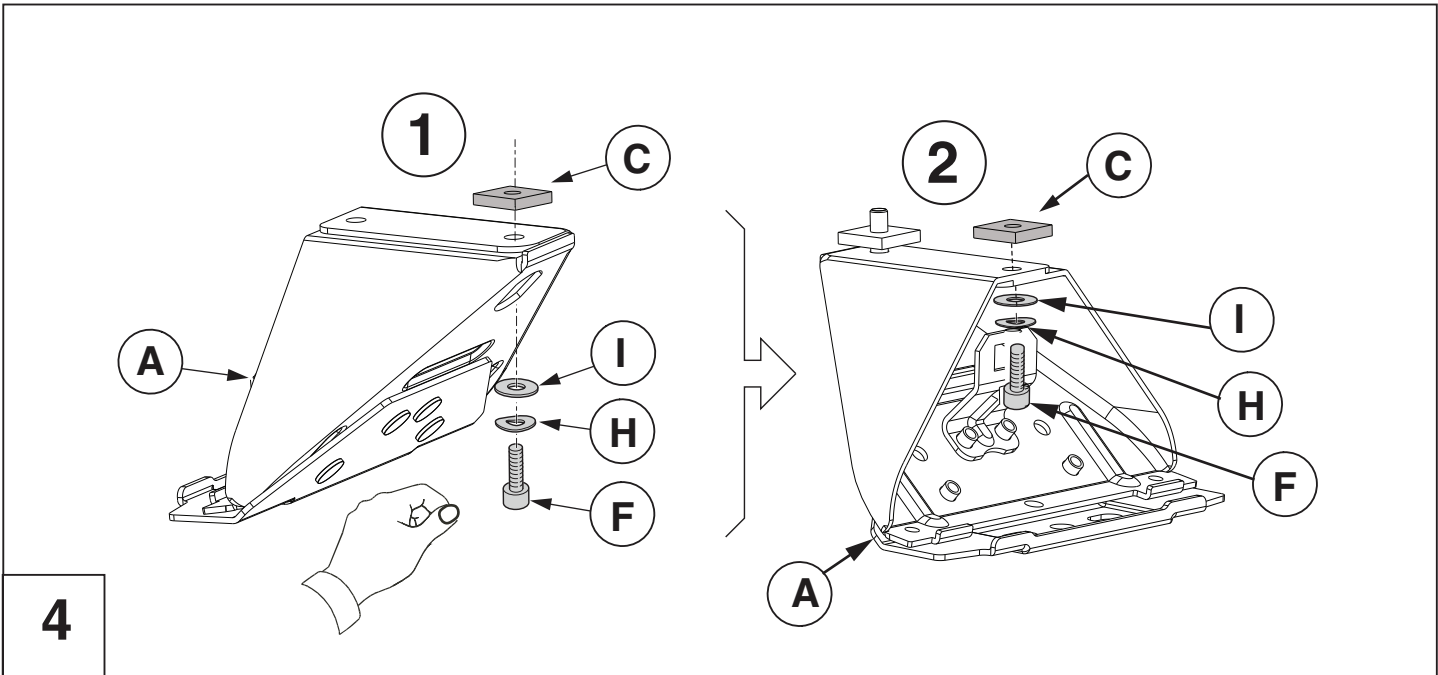
чтобы центр тяжести находился как можно ниже. Надежно

закрепляйте груз, чтобы он не соскользнул.

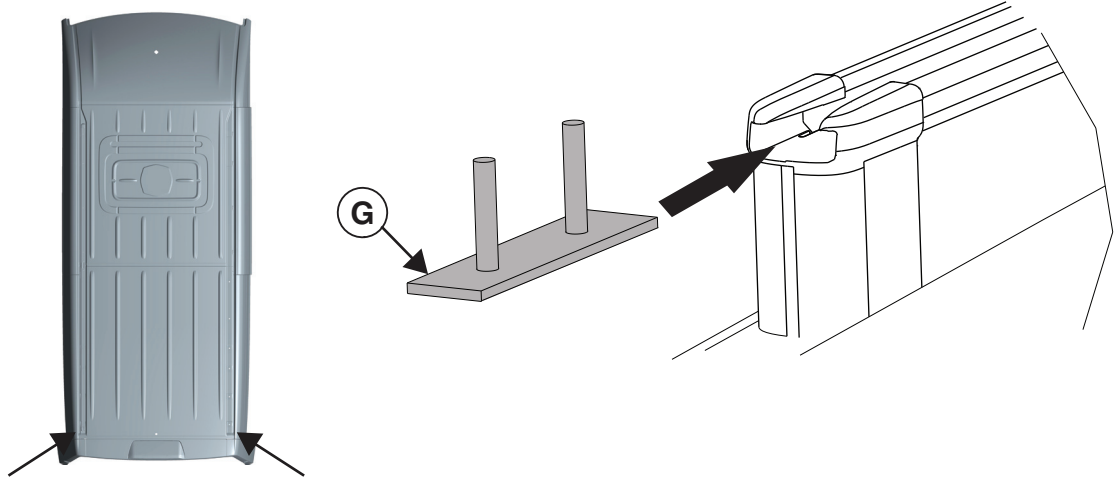
Из соображений безопасности и для сокращения расхода топлива багажник следует снимать, если он не используется.

<p>A</p>  <p>2x 6x</p>	<p>B</p>  <p>1x 3x</p>	<p>C</p>  <p>4x 12x</p>
<p>D</p>  <p>2x 6x</p>	<p>E</p>  <p>2x 6x</p>	<p>F</p>  <p>4x 12x</p> <p>G</p>  <p>2x 6x</p>
<p>H</p>  <p>4x 12x</p>	<p>I</p>  <p>M6 x 12 x 1,5</p> <p>4x 12x</p>	<p>J</p>  <p>1x</p>
<p>K</p>  <p>2x</p>	<p>L</p>  <p>M6 x 16,2 x 1,5</p> <p>4x 12x</p>	<p>M</p>  <p>2x 6x</p>
<p>N</p>  <p>2x 6x</p>	<p>O</p>  <p>4x 12x</p>	<p>P</p>  <p>1x</p>

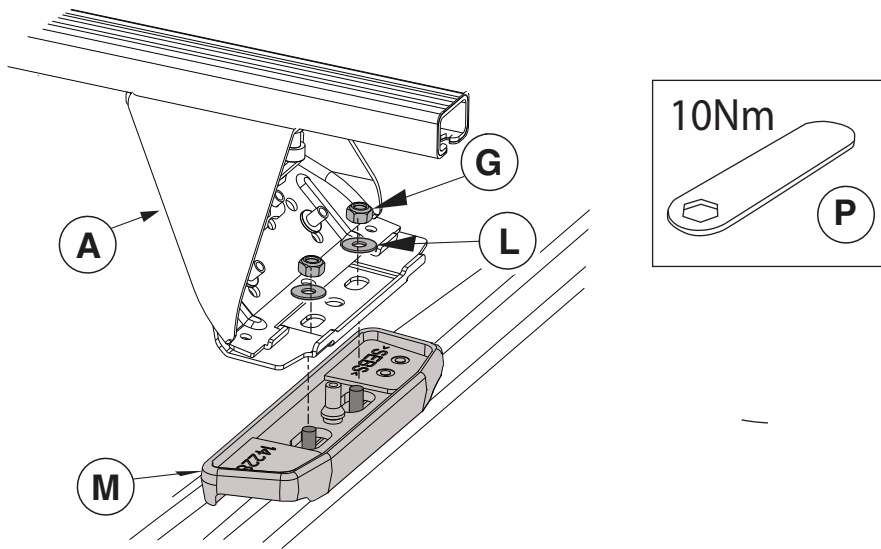




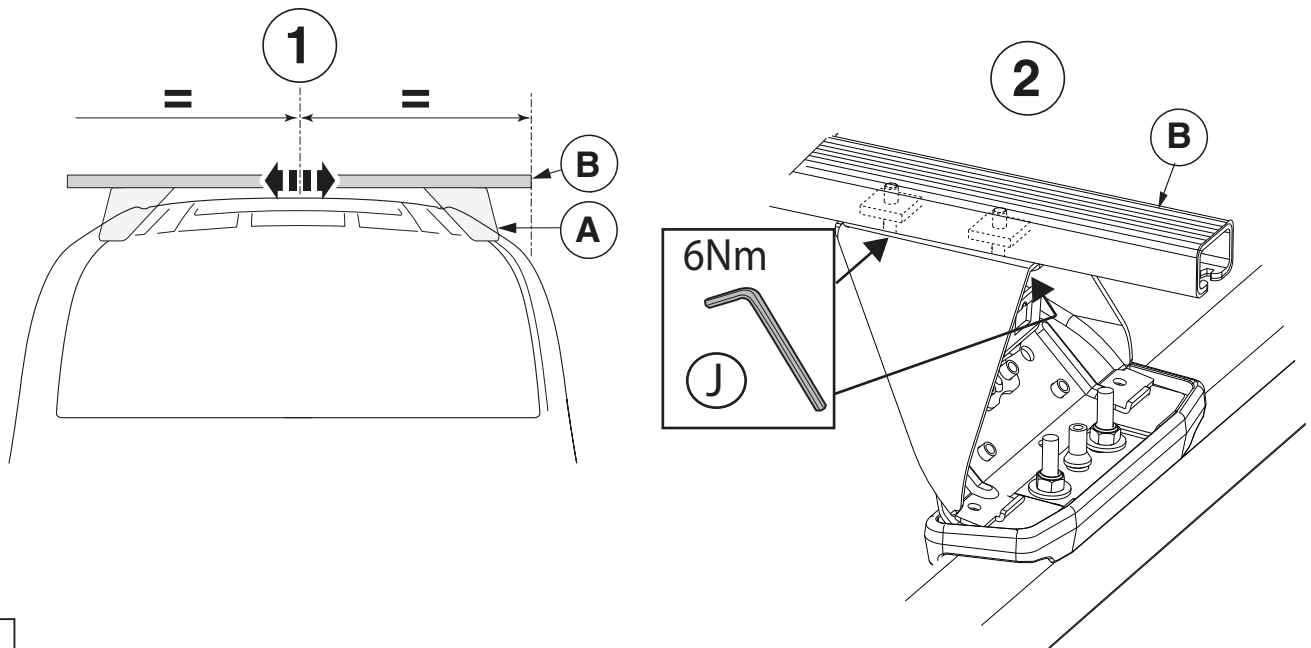
7

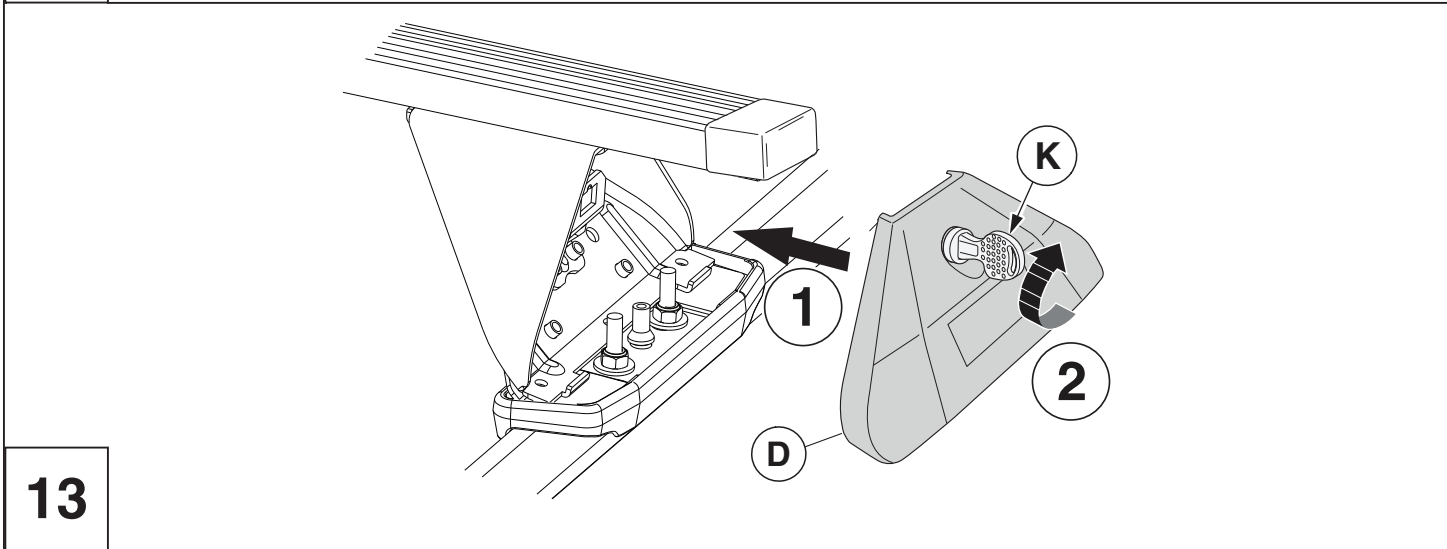
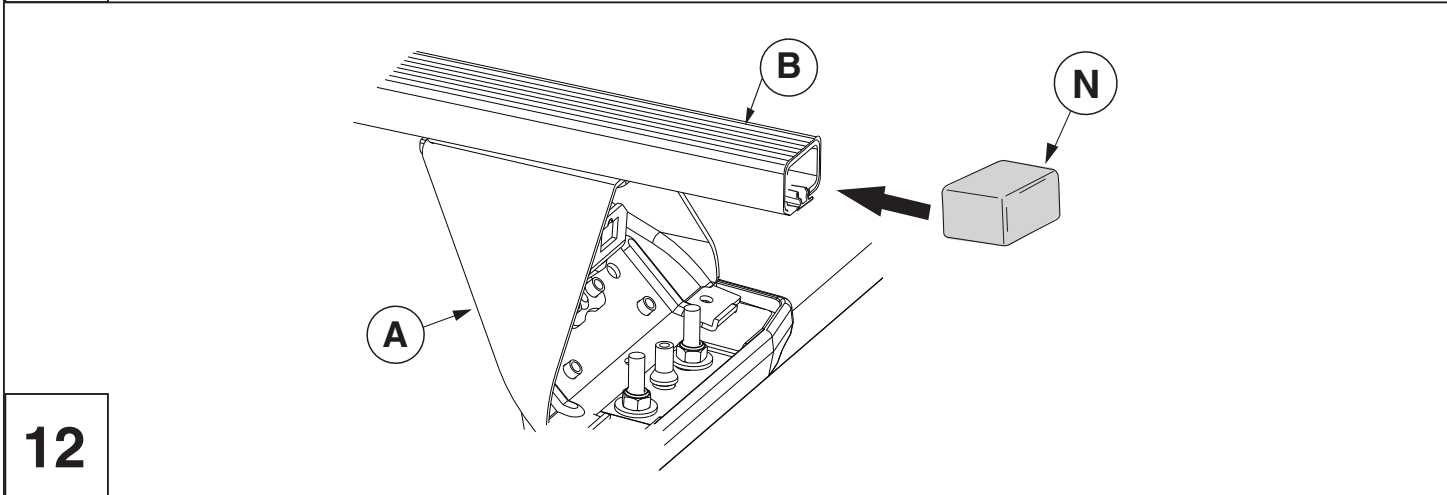
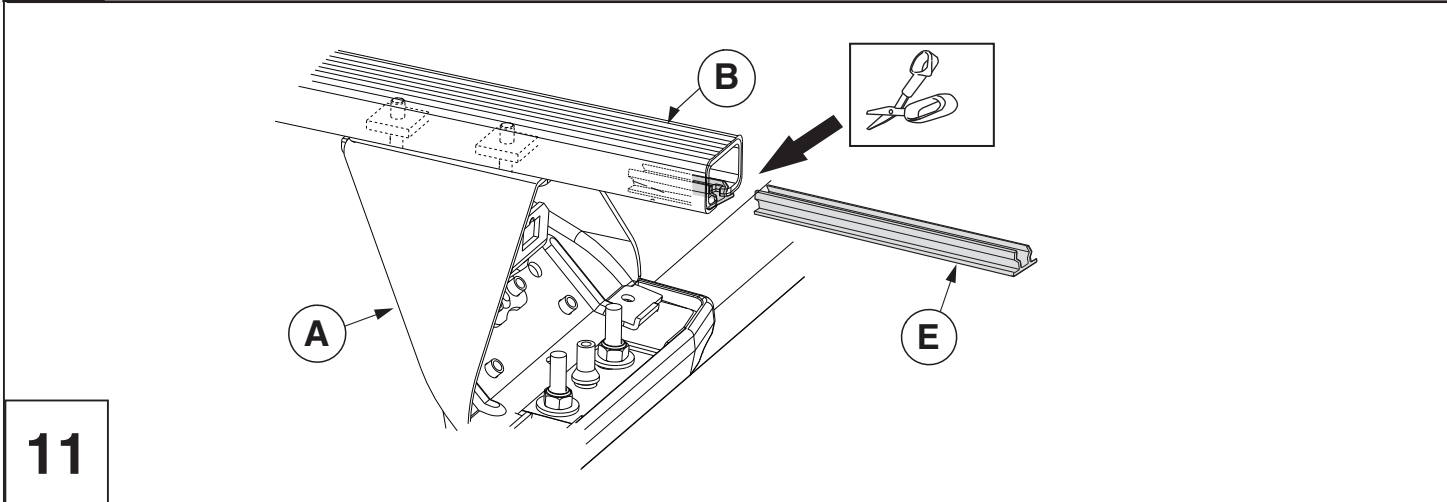
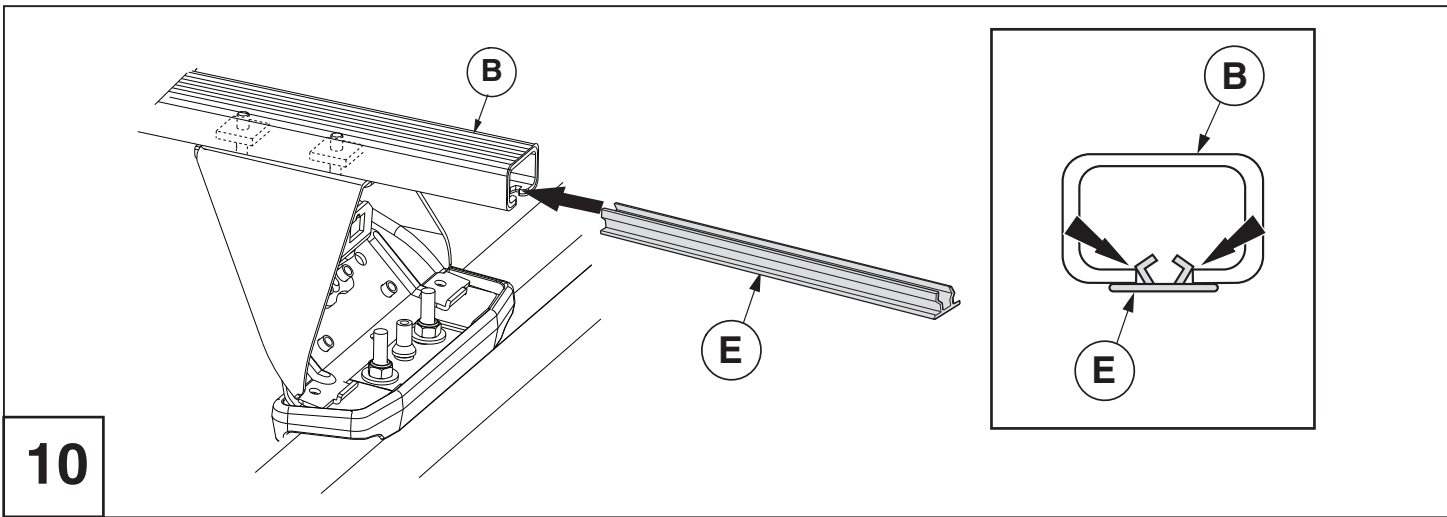


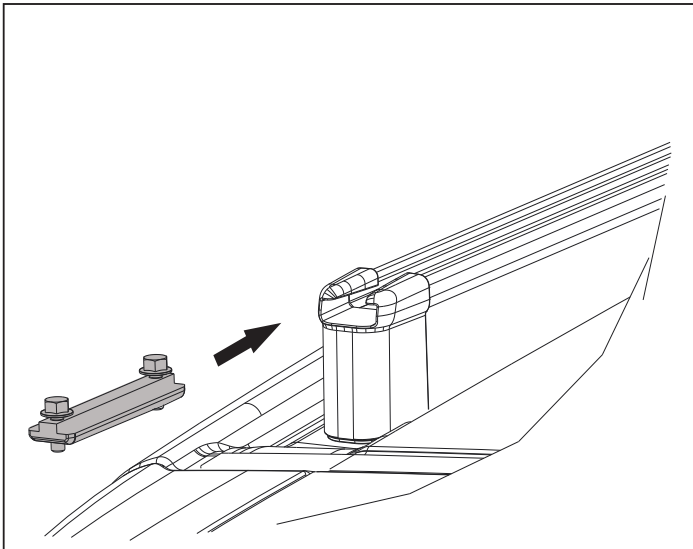
8



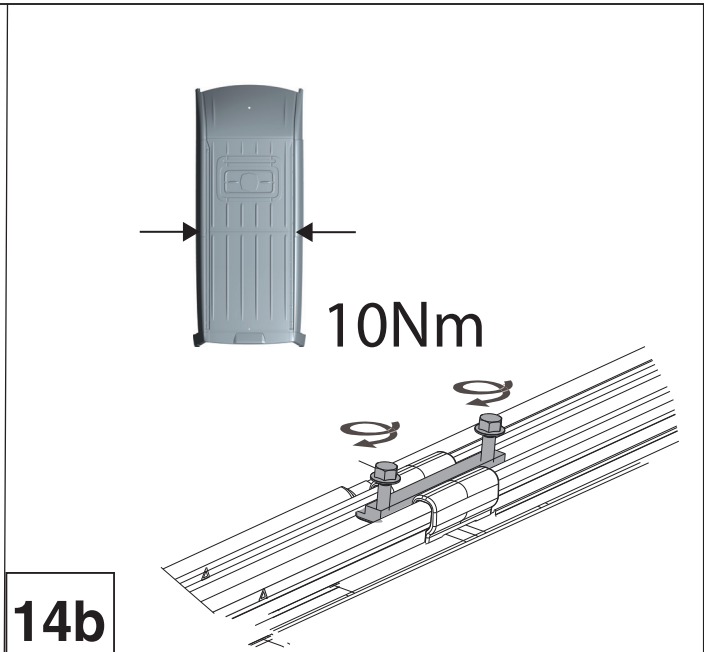
9



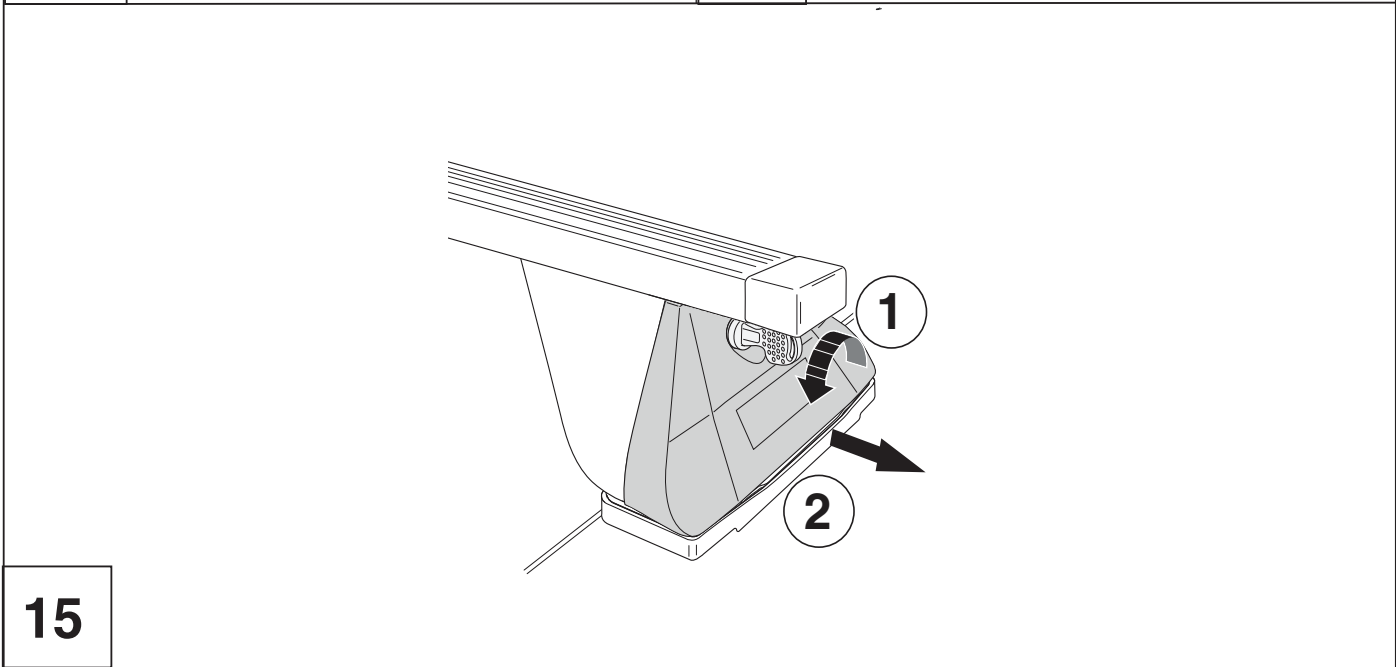




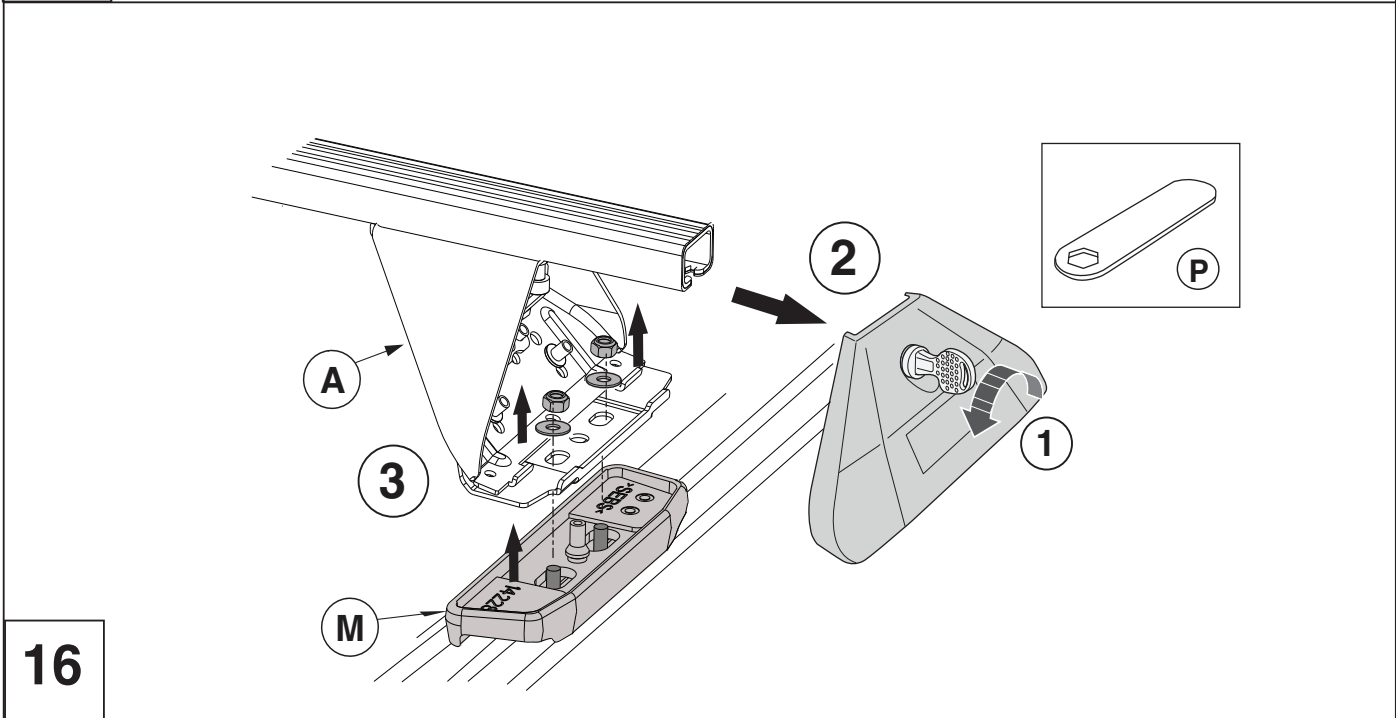
14a



14b



15



16

