



## Einbauanleitung

Touran 2003 ➤

Touran 2006 ➤

Touran 2011 ➤

**Raumteiler, Gepäckraum**

**Längstrennung**

1T0 017 222 A (Ergänzungssatz zum Trenngitter  
1T5 017 221)

Ausgabe 07.2010

---



## Inhaltsverzeichnis

<b>1</b>	<b>Allgemeines</b> .....	<b>1</b>
1.1	Allgemeine Informationen zu dieser Einbauanleitung .....	1
<b>2</b>	<b>Lieferumfänge</b> .....	<b>2</b>
2.1	Lieferumfang, Raumteiler 1T0 017 222 A .....	3
<b>3</b>	<b>Raumteiler 1T0 017 222 A einbauen</b> .....	<b>4</b>



# Volkswagen Zubehör

## 1 Allgemeines

### 1.1 Allgemeine Informationen zu dieser Einbauanleitung



#### Hinweis

*Wir empfehlen Ihnen, den Einbau von einem Fachbetrieb durchführen zu lassen.*

**Dieses Heft enthält wichtige Informationen und Warnungen zum Umgang mit dem Fahrzeug. Weitere Informationen, die Sie zur eigenen Sicherheit und zur Sicherheit Ihrer Mitfahrer wissen sollten, befinden sich in Ihrem Bordbuch.**

Volkswagen Zubehör arbeitet ständig an der Weiterentwicklung aller Produkte. Bitte haben Sie Verständnis dafür, dass deshalb jederzeit Änderungen des Lieferumfangs in Form, Ausstattung und Technik möglich sind. Die Angaben über Lieferumfang, Aussehen und Funktionen der Produkte entsprechen dem Informationsstand zum Zeitpunkt des Redaktionsschlusses. Aus den Angaben, Abbildungen und Beschreibungen dieser Anleitung können keine Ansprüche hergeleitet werden.



#### ACHTUNG!

*Texte mit diesem Symbol weisen auf Unfall- und Verletzungsgefahren hin.*



#### Vorsicht!

*Texte mit diesem Symbol enthalten Hinweise, wie Sie mögliche Schäden an Ihrem Fahrzeug verhindern können.*



#### Hinweis

*Texte mit diesem Symbol enthalten zusätzliche Informationen.*



## 2 Lieferumfänge

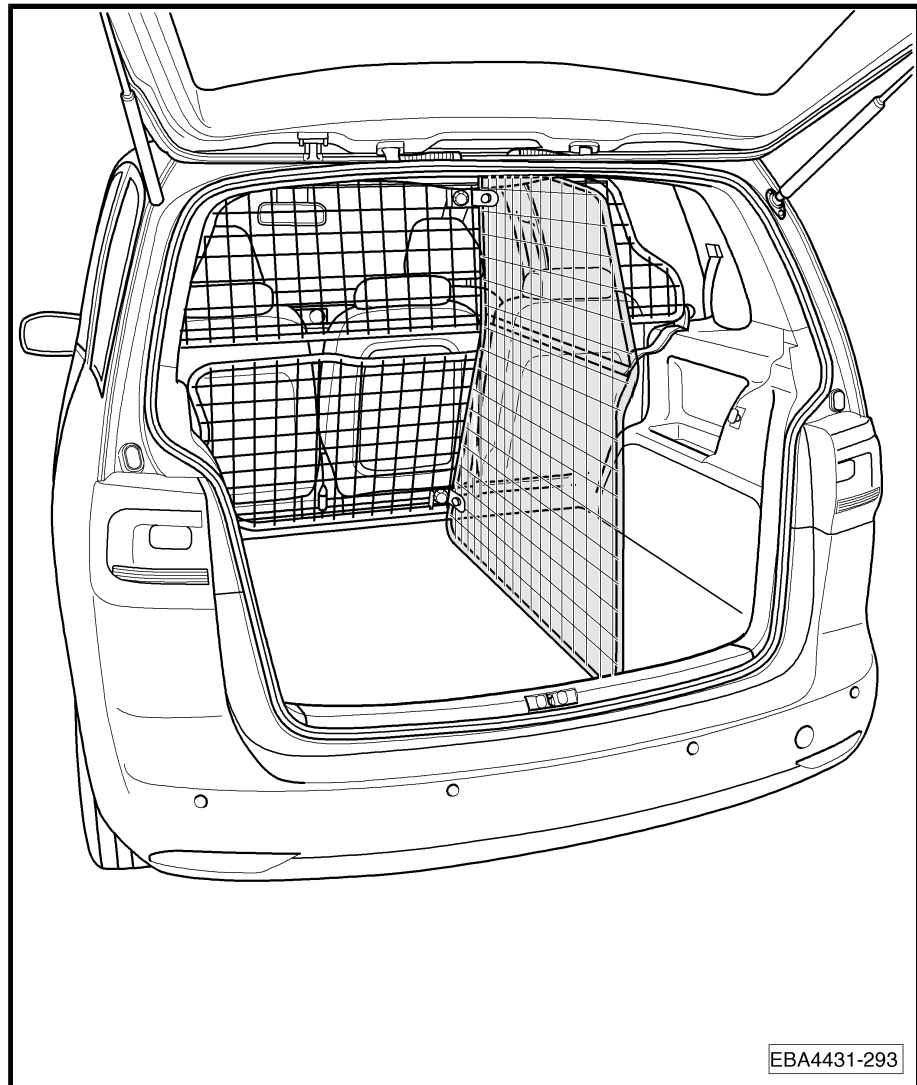


### Hinweis

*Der Raumteiler 1T0 017 222 A ist ein Ergänzungssatz für das Trenngitter 1T5 017 221.*

Lieferumfang, Raumteiler 1T0 017 222 A ⇒ [Seite 3](#) .

Raumteiler 1T0 017 222 A einbauen ⇒ [Seite 4](#) .

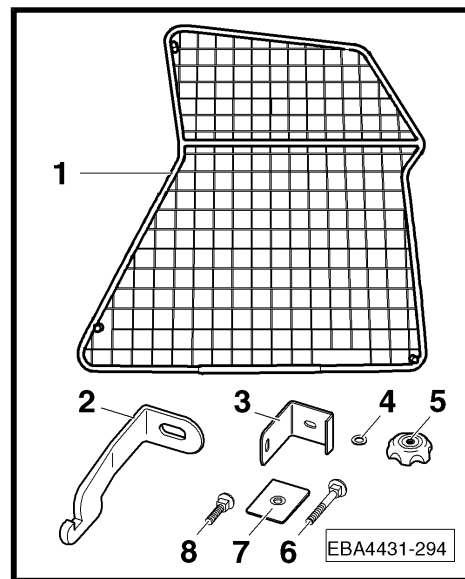




# Volkswagen Zubehör

## 2.1 Lieferumfang, Raumteiler 1T0 017 222 A

Stückliste		
Pos.	Bezeichnung	Stück
1	Raumteiler	1
2	Haltewinkel, hinten	1
3	Haltewinkel, vorn	2
4	Unterlegscheibe	3
5	Sterngriffmutter	5
6	Schlossschraube, lang	3
7	Gegenplatte	2
8	Schlossschraube, kurz	2
	Montageanleitung	1





## 3 Raumteiler 1T0 017 222 A einbauen



### Hinweis

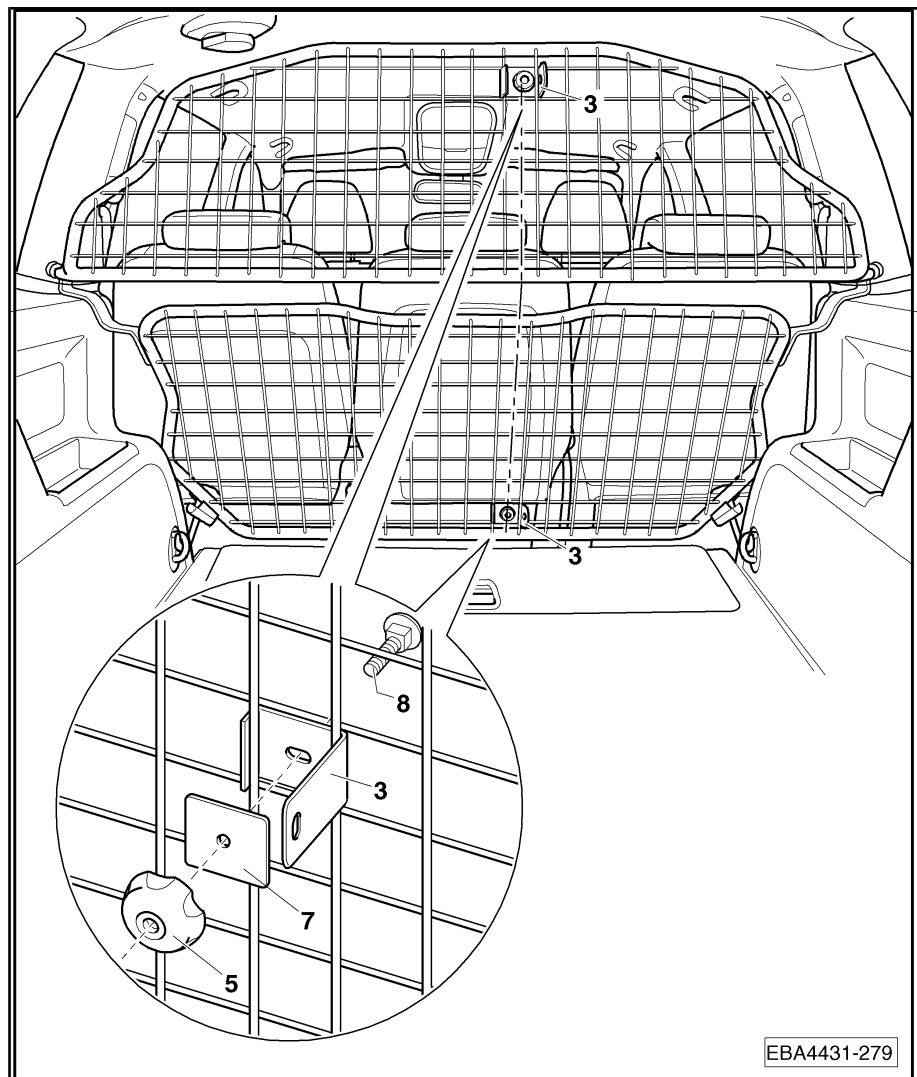
- ◆ Der Raumteiler 1T0 017 222 A ist ein Ergänzungssatz für das Trenngitter 1T5 017 221.
- ◆ Wurde der Raumteiler verbaut, kann die Gepäckraumabdeckung nicht mehr verwendet werden.



### Hinweis

Wir empfehlen Ihnen, den Einbau mit Hilfe einer zweiten Person durchzuführen.

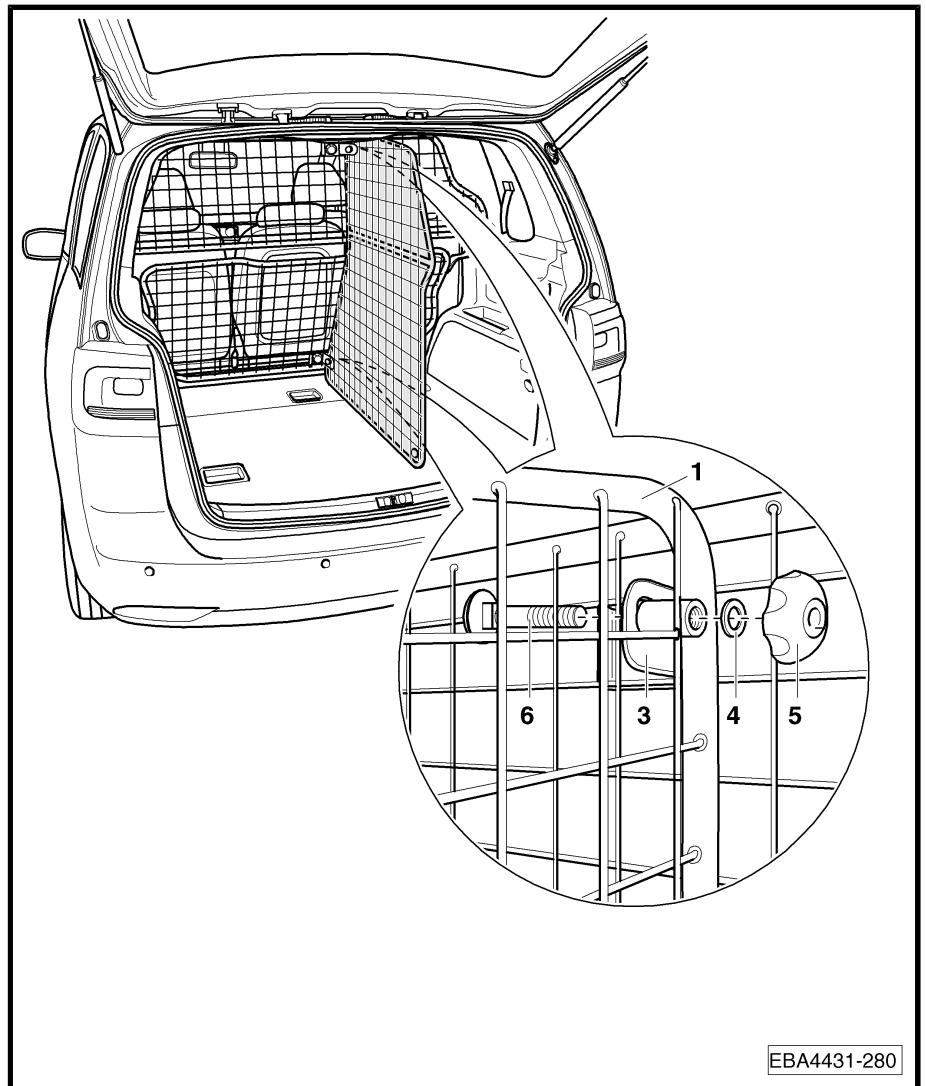
- Nehmen Sie die Gepäckraumabdeckung heraus.



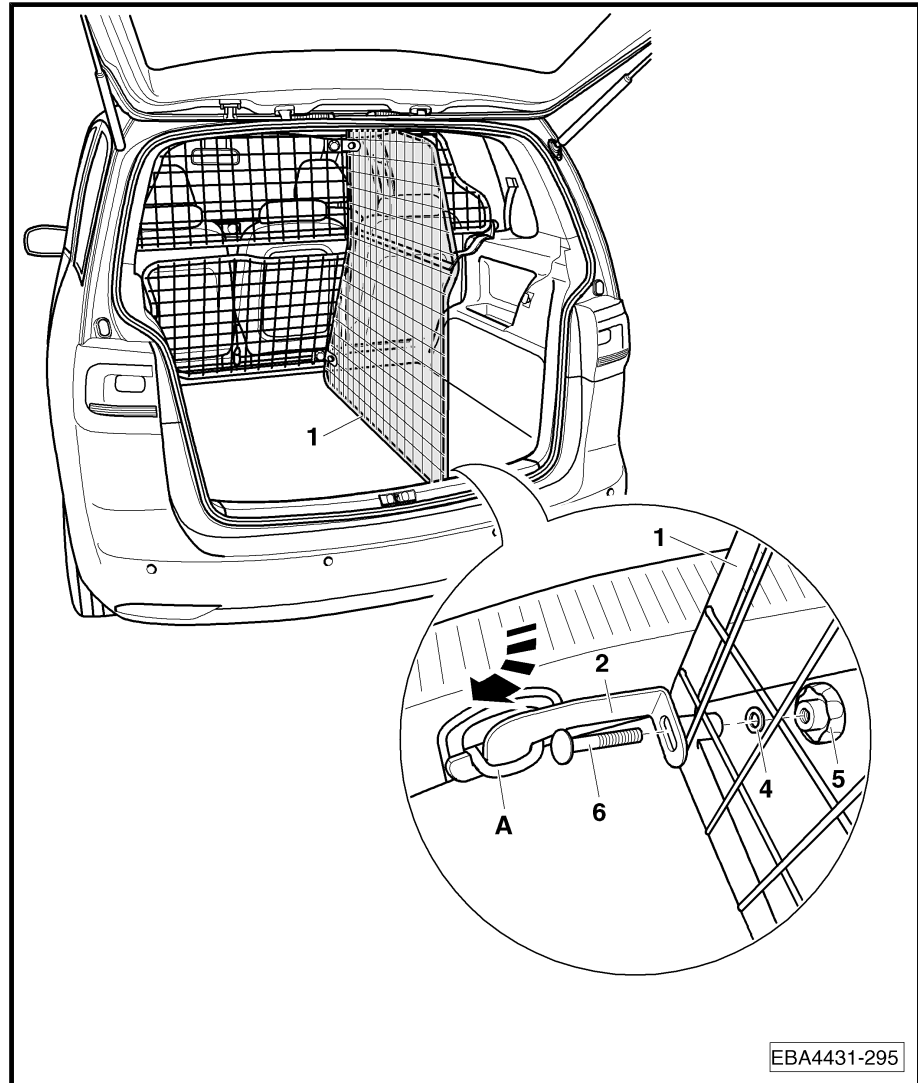
- Schrauben Sie, wie dargestellt, jeweils den Haltewinkel -3- mit der Schlossschraube -8-, der Gegenplatte -7- und der Sterngrifmutter -5- fest.

 Hinweis

- ◆ Der obere Haltewinkel muss in der 2. Reihe von oben, am 8. Quadrat von rechts befestigt werden.
- ◆ Der untere Haltewinkel muss in der untersten Reihe, am 8. Quadrat von rechts befestigt werden.



- Bringen Sie den Raumteiler -1- in Einbauposition.
- Schrauben Sie das Trenngitter -1- mit der Schlossschraube -6-, Unterlegscheibe -4- und der Sterngriffmutter -5- jeweils am oberen und unteren Haltewinkel -3- fest.



- Öffnen Sie die Verzurröse -A-.
- Hängen Sie den Haltewinkel -2- in die Verzurröse ein -Pfeil-.
- Schrauben Sie den Raumteiler -1- mit der Schlossschraube -6-, Unterlegscheibe -4- und der Sterngriffmutter -5- am Haltewinkel -2- fest.



## Hinweis

- ◆ *Kontrollieren Sie nach kurzer Fahrstrecke alle Verschraubungen und ziehen Sie sie ggf. nach.*
- ◆ *Kontrollieren Sie in angemessenen Abständen erneut die Verschraubungen.*





## ACHTUNG!

- ◆ *Der Transport von Personen hinter dem Trenngitter ist verboten!*
- ◆ *Die Kopfstützen müssen immer auf die entsprechende Kopfhöhe der Passagiere eingestellt werden.*
- ◆ *Besonders schweres Ladegut zusätzlich mit Spanngurten sichern!*





## Installation instructions

Touran 2003 ➤

Touran 2006 ➤

Touran 2011 ➤

<b>Fore-aft luggage compartment divider</b>
---

1T0 017 222 A (supplementary set for partition grille 1T5 017 221)
---

Edition 07.2010
-----------------

---



## Contents

<b>1</b>	<b>General</b> .....	<b>1</b>
1.1	General information for these installation instructions .....	1
<b>2</b>	<b>Scope of delivery</b> .....	<b>2</b>
2.1	Scope of delivery for divider 1T0 017 222 A .....	3
<b>3</b>	<b>Installing divider 1T0 017 222 A</b> .....	<b>4</b>



# Volkswagen Accessories

---

## 1 General

### 1.1 General information for these installation instructions



*We recommend that the work be carried out by a specialist workshop.*

**This booklet contains important information and warnings on using your vehicle. Refer to your Owner's Manual for further information concerning your safety and the safety of your passengers.**

Volkswagen Accessories are continually working on the further development of all products. Please appreciate that we must therefore reserve the right to alter any part of the vehicle and its equipment or technical specifications at any time. The details concerning scope of delivery, design and function of the product refer to the information available at the time of publication. No legal commitment can be derived from the information, illustrations or descriptions in this manual.



#### **WARNING!**

*Texts with this symbol contains important information on safety and how to reduce the risk of personal injury or death.*



#### **Caution!**

*Texts with this symbol draws your attention to possible sources of damage to your vehicle.*



*Texts with this symbol contain additional information.*



## 2 Scope of delivery

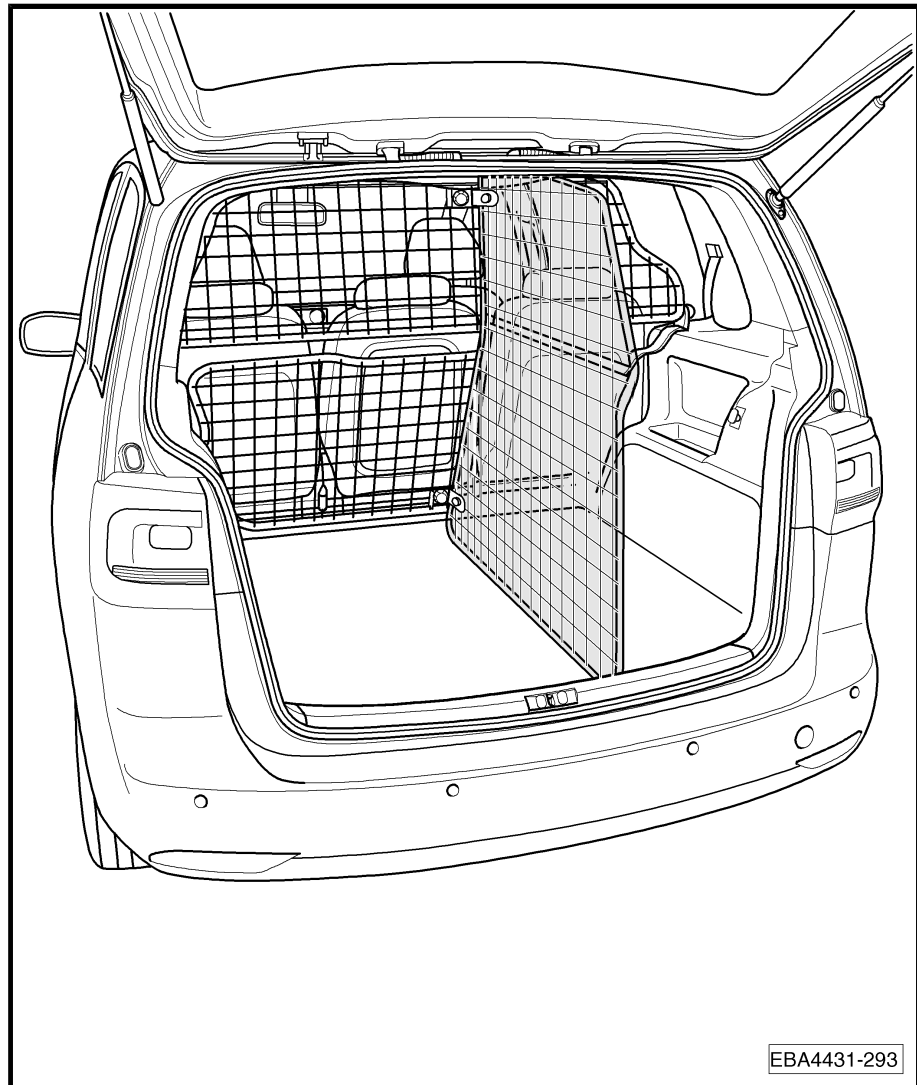


### Note

*The divider 1T0 017 222 A is a supplementary set for the partition grille 1T5 017 221.*

Scope of delivery for divider 1T0 017 222 A ⇒ [page 3](#) .

Installing divider 1T0 017 222 A ⇒ [page 4](#) .

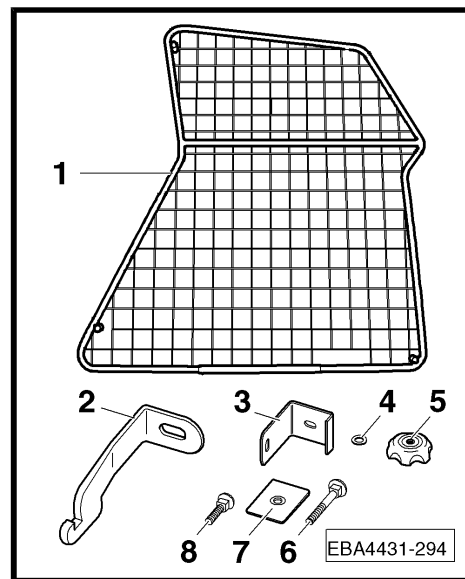




# Volkswagen Accessories

## 2.1 Scope of delivery for divider 1T0 017 222 A

Parts list		
Item	Name	Quantity
1	Divider	1
2	Bracket, rear	1
3	Bracket, front	2
4	Washer	3
5	Star head nut	5
6	Coach bolt, long	3
7	Counter plate	2
8	Coach bolt, short	2
	Installation instructions	1





## 3 Installing divider 1T0 017 222 A



### Note

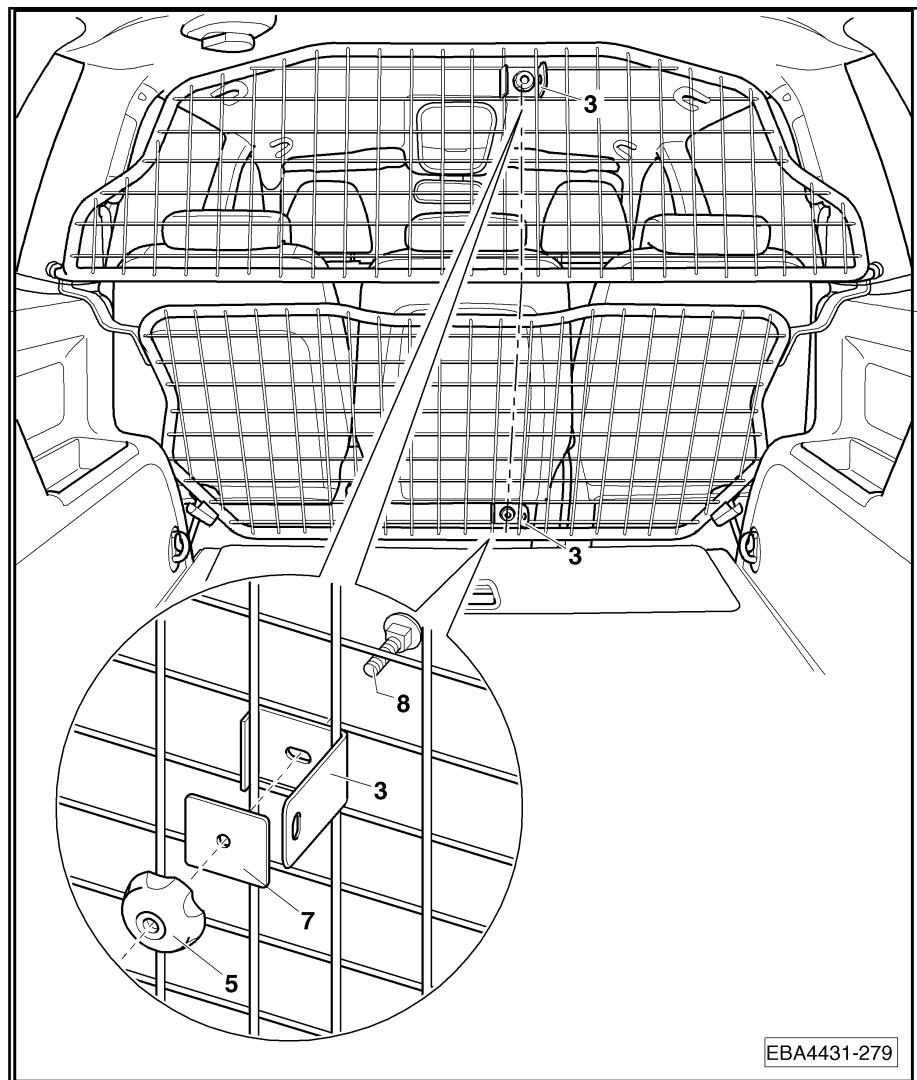
- ◆ The divider 1T0 017 222 A is a supplementary set for the partition grille 1T5 017 221.
- ◆ The luggage compartment cover cannot be used when the divider is installed.



### Note

We recommend that the installation be carried out with the assistance of a second person.

- Remove luggage compartment cover.

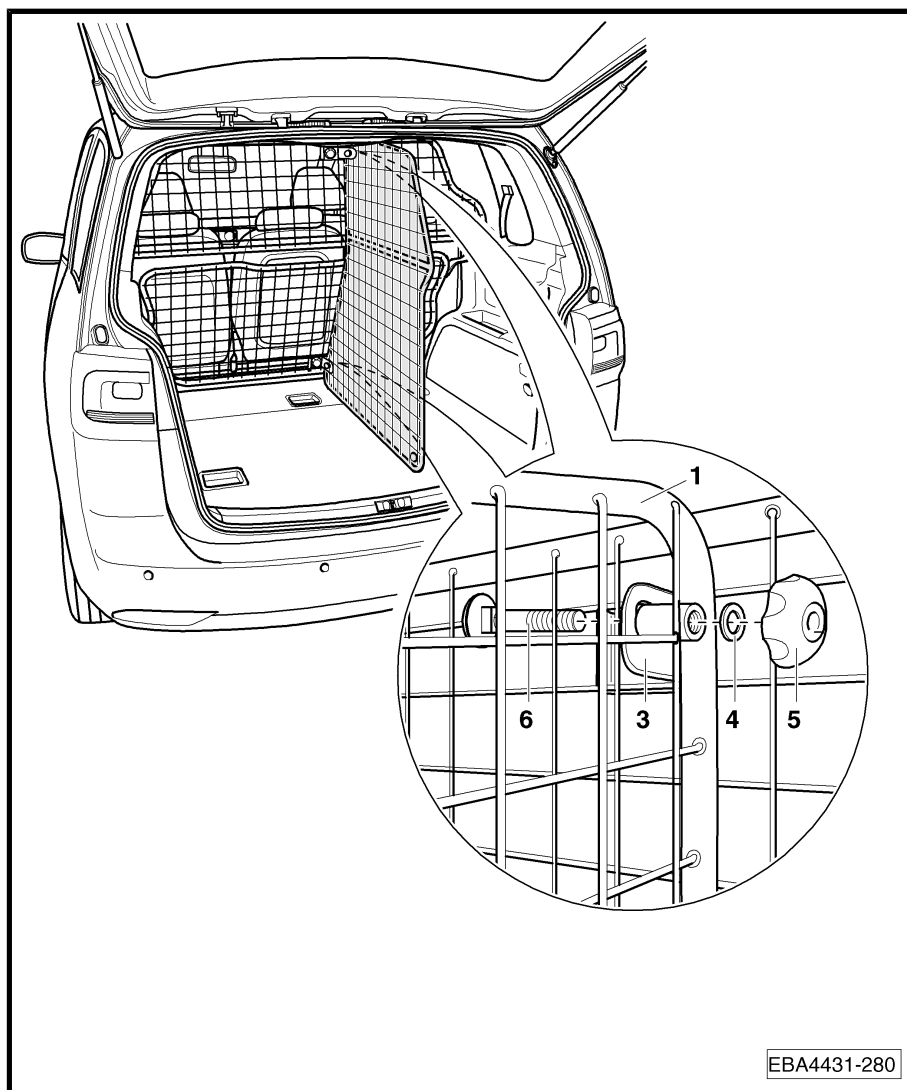


- Secure each of the brackets -3- as shown using a coach bolt -8-, counter plate -7- and star head nut -5-.

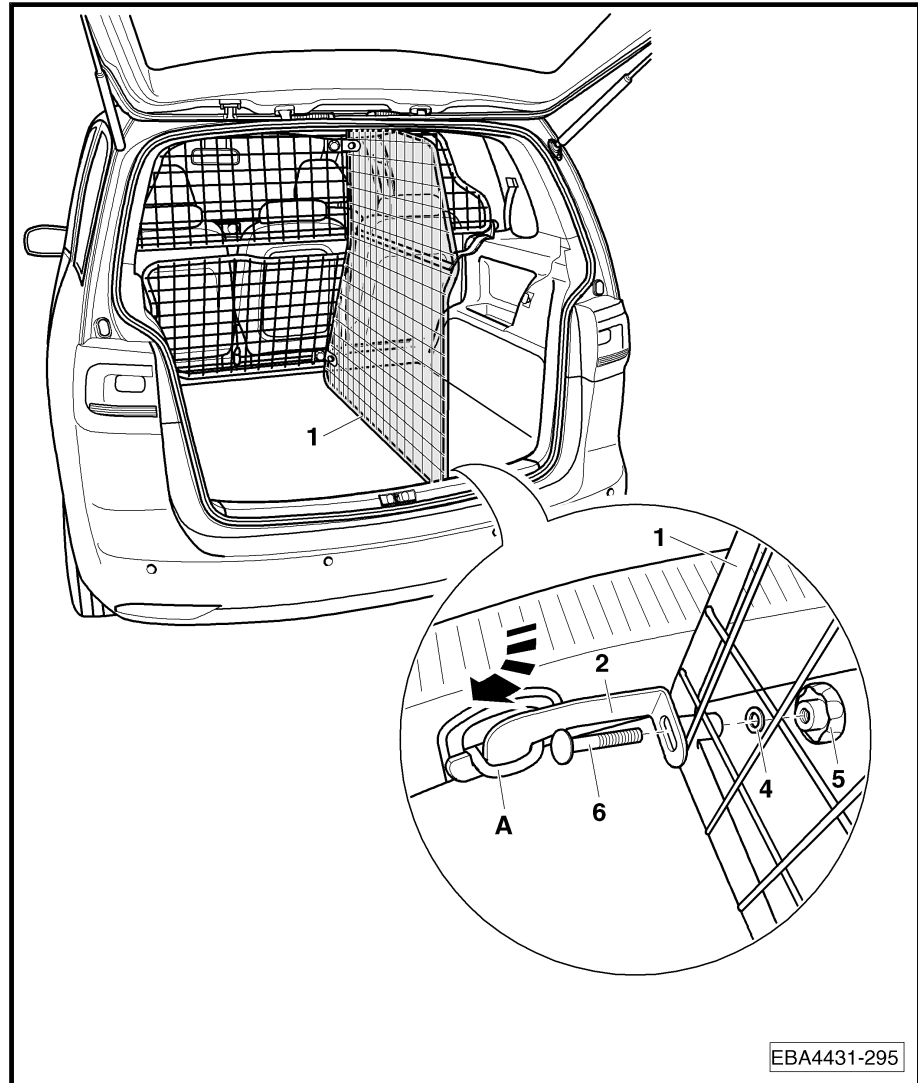


**i** Note

- ◆ *The upper bracket must be secured to the 8th square from the right in the second row from the top.*
- ◆ *The lower bracket must be secured to the 8th square from the right in the bottom row.*



- Place the divider -1- into the installation position.
- Secure the divider -1- to both the top and bottom brackets -3- using a coach bolt -6-, washer -4- and star head nut -5-.



- Open the lashing eye -A-.
- Hook the bracket -2- into the lashing eye -see arrow-.
- Secure the divider -1- to the bracket -2- using a coach bolt -6-, washer -4- and star head nut -5-.



## Note

- ◆ *After a short drive, check all screw fastenings and retighten as necessary.*
- ◆ *After an adequate period, check all screw fastenings again.*



## WARNING!

- ◆ *The transportation of people behind the partition grille is forbidden!*
- ◆ *The head restraints must always be set correctly according to the head height of the seat occupant.*
- ◆ *Always secure heavy loads with a securing strap.*



## Instructions de montage

Touran 2003 ➤

Touran 2006 ➤

Touran 2011 ➤

<h3>Séparateur, coffre séparation longitudinale</h3>
1T0 017 222 A (kit complémentaire pour filet de séparation 1T5 017 221)
Edition 07.2010



# Accessoires homologués Volkswagen

---

## Sommaire

<b>1</b>	<b>Généralités</b> .....	<b>1</b>
1.1	Informations générales relatives à ces instructions de montage .....	1
<b>2</b>	<b>Etendues de livraison</b> .....	<b>2</b>
2.1	Etendue de livraison, Séparateur 1T0 017 222 A. ....	3
<b>3</b>	<b>Montage du séparateur 1T0 017 222 A</b> .....	<b>4</b>



# Accessoires homologués Volkswagen

## 1 Généralités

### 1.1 Informations générales relatives à ces instructions de montage



*Nous vous conseillons de confier le montage à un atelier spécialisé.*

**Cette brochure contient des informations et mises en garde importantes sur l'utilisation de votre véhicule. Vous trouverez, dans votre Livre de Bord, d'autres informations à connaître pour votre propre sécurité et celle de vos passagers.**

Volkswagen Zubehör œuvre en permanence au perfectionnement de tous ses produits. Nous vous remercions de votre compréhension, des modifications du matériel fourni étant en effet possibles à tout moment, que ce soit sur le plan de la forme, de l'équipement ou de la technique. Les indications concernant l'étendue de livraison, l'aspect et les fonctions des produits sont conformes aux informations disponibles au moment de la clôture de la rédaction. Les indications, illustrations et descriptions figurant dans la présente notice ne revêtent aucun caractère contractuel.



**ATTENTION !**

*Les textes accompagnés de ce symbole vous informent des risques d'accidents et blessures.*



**Attention !**

*Les textes accompagnés de ce symbole vous informent comment éviter des dommages éventuels sur votre véhicule.*



*Les textes suivis de ce symbole comportent des informations supplémentaires.*



## 2 Etendues de livraison

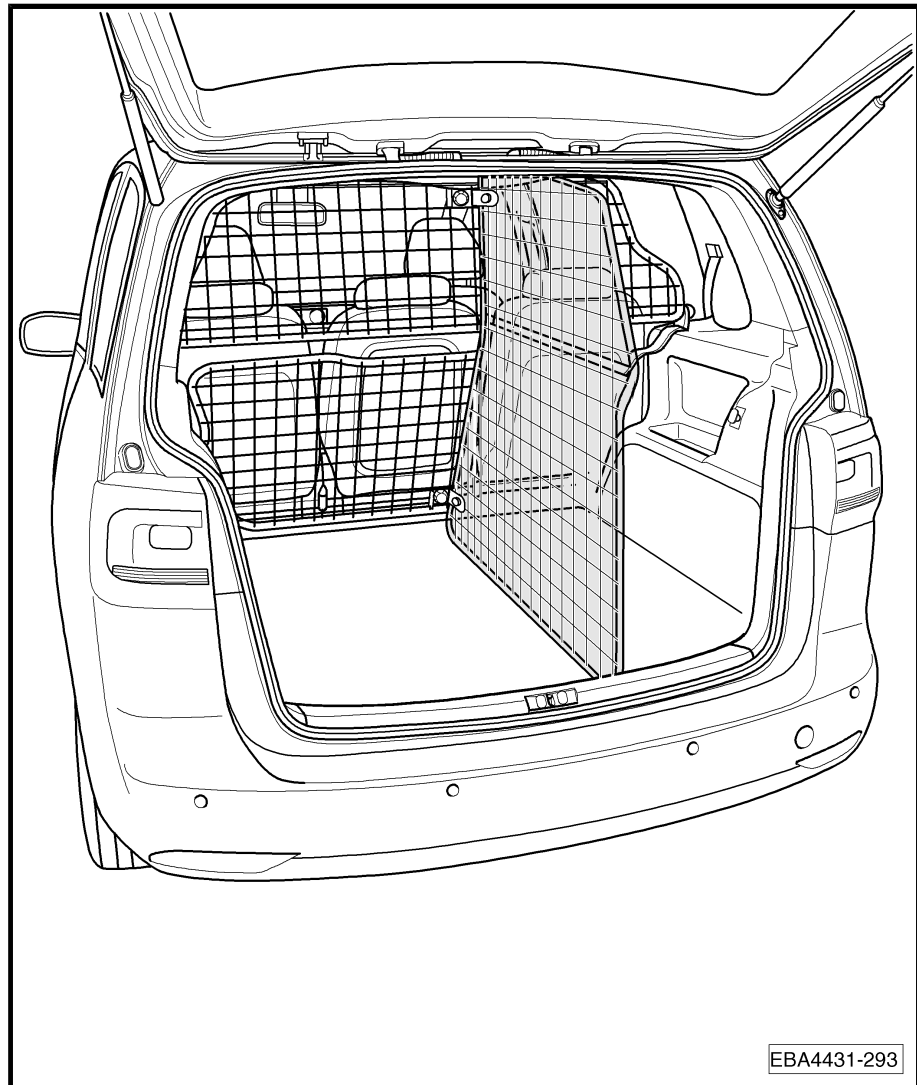


Nota

*Le séparateur 1T0 017 222 A est un kit complémentaire pour le filet de séparation 1T5 017 221.*

Etendue de livraison, Séparateur 1T0 017 222 A ⇒ [Page 3](#) .

Montage du séparateur 1T0 017 222 A ⇒ [Page 4](#) .

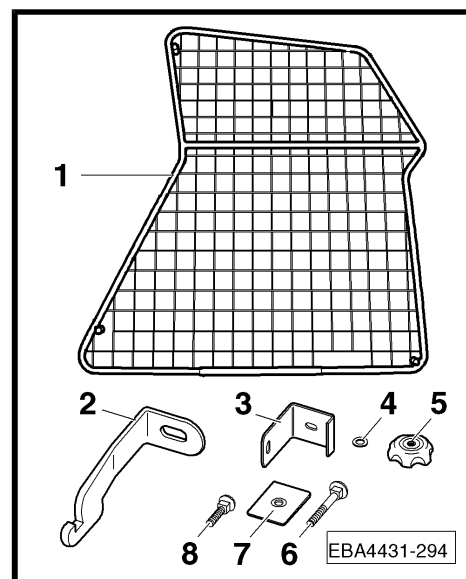




## Accessoires homologués Volkswagen

### 2.1 Etendue de livraison, Séparateur 1T0 017 222 A.

Liste des pièces		
Rep.	Désignation	Nombre
1	Séparateur	1
2	Equerre de fixation, arrière	1
3	Equerre de fixation, avant	2
4	Rondelle	3
5	Ecrou à poignée-étoile	5
6	Boulon à tête ronde, long	3
7	Contre-plaque	2
8	Boulon à tête ronde, court	2
	Instructions de montage	1





## 3 Montage du séparateur 1T0 017 222 A



Nota

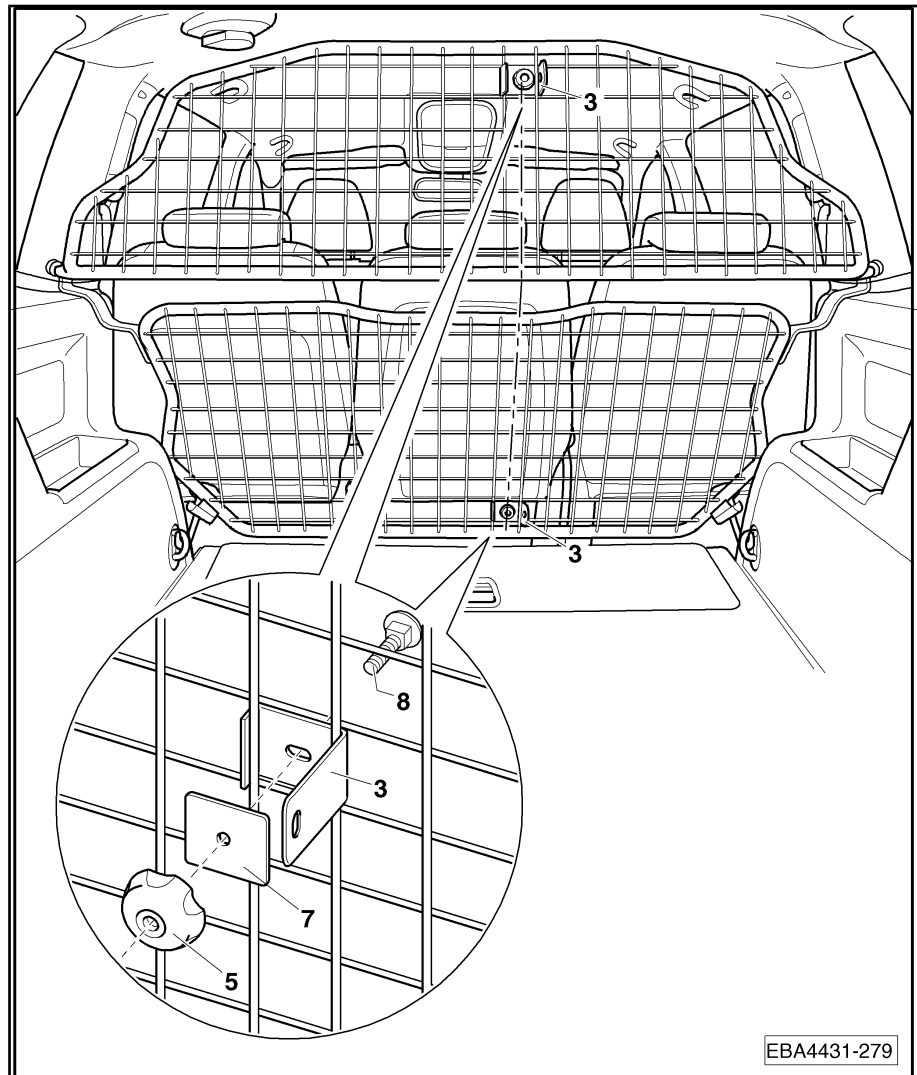
- ◆ Le séparateur 1T0 017 222 A est un kit complémentaire pour le filet de séparation 1T5 017 221.
- ◆ Lorsque le séparateur est en place, il n'est plus possible de mettre le couvre-coffre.



Nota

Nous vous conseillons de faire le montage avec l'aide d'une autre personne.

- Retirez le couvre-coffre.

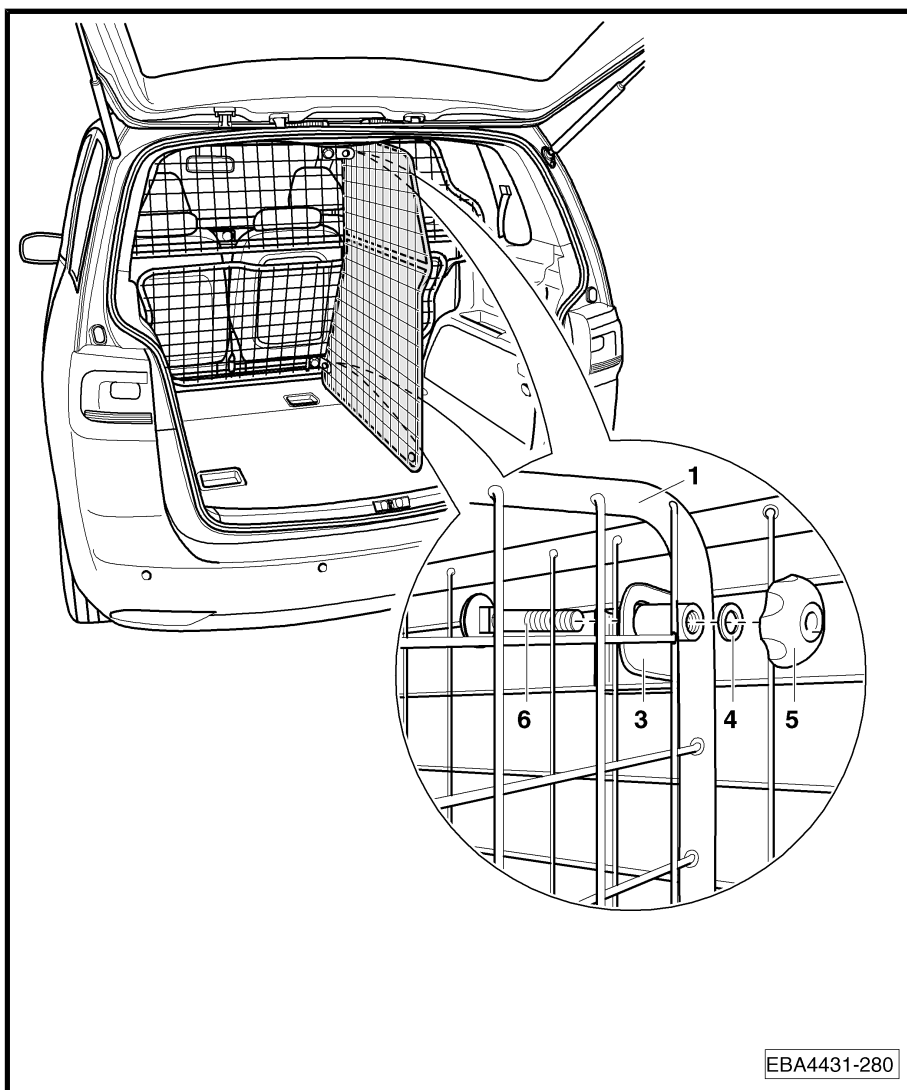


- Visser, comme indiqué, l'équerre de fixation, -3- avec le boulon à tête ronde -8-, la contre-plaque -7- et l'écrou à poignée-étoile -5-.



**i** Nota

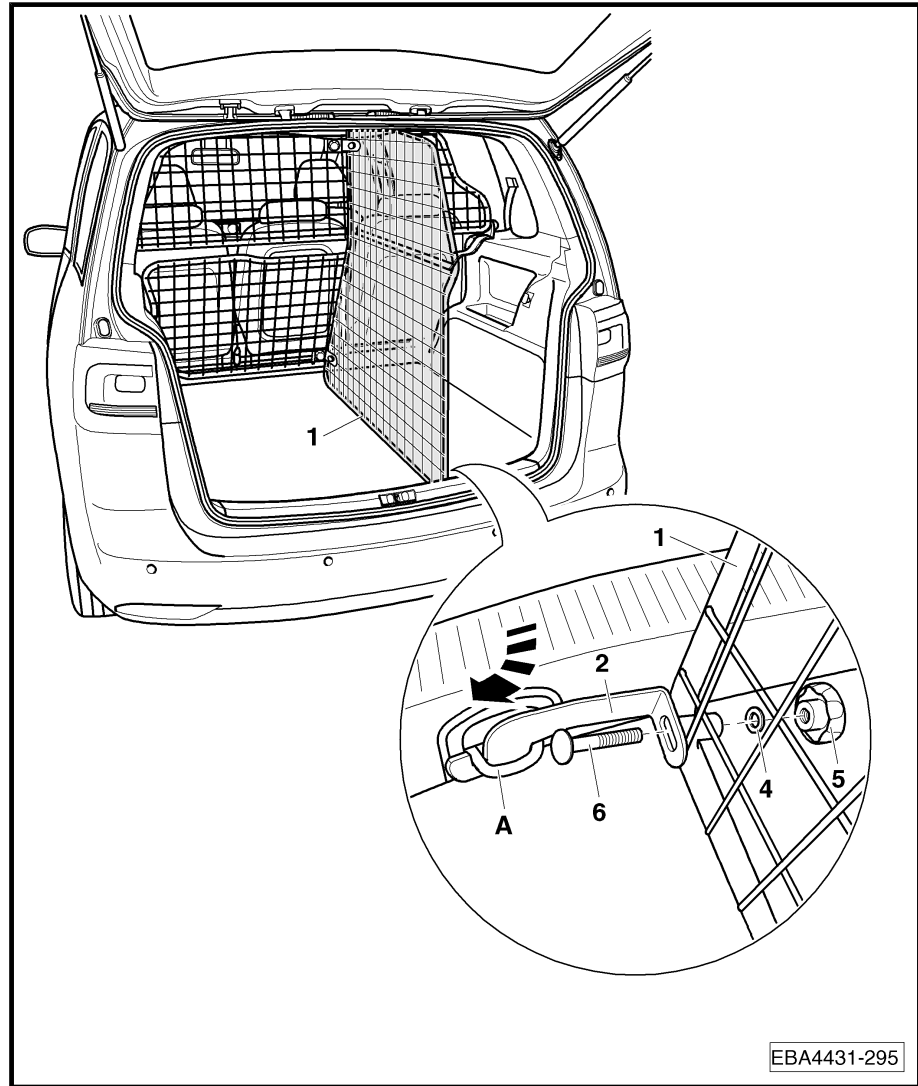
- ◆ Il faut fixer l'équerre de fixation supérieure sur la 2ème rangée du haut, sur le 8ème carré de droite.
- ◆ Il faut fixer l'équerre de fixation inférieure sur la dernière rangée du bas, sur le 8ème carré de droite.



- Mettre le séparateur -1- en place.
- Visser le filet de séparation -1- avec le boulon à tête ronde-6-, la rondelle -4- et l'écrou à poignée-étoile -5- sur les équerres de fixation supérieure et inférieure-3-.



## Accessoires homologués Volkswagen



EBA4431-295

- Ouvrir l'œillet d'arrimage -A-.
- Accrocher l'équerre de fixation -2- à l'œillet d'arrimage -Flèche-.
- Visser le séparateur -1- avec le boulon à tête ronde-6-, la rondelle -4- et l'écrou à poignée-étoile -5- sur l'équerre de fixation -2-.



### Nota

- ◆ *Après avoir parcouru une petite distance, contrôlez toutes les fixations par vis et resserrez-les si nécessaire.*
- ◆ *Contrôlez de nouveau les fixations par vis à intervalles adéquats.*



## Accessoires homologués Volkswagen

---



### ATTENTION !

- ◆ *Il est interdit de transporter des personnes derrière le filet de séparation !*
- ◆ *Les appuie-tête doivent toujours être réglés à la hauteur de la tête en fonction de la taille des passagers.*
- ◆ *Les charges particulièrement lourdes doivent être fixées en plus avec des sangles !*





## Inbouwaanwijzing

Touran 2003 ➤

Touran 2006 ➤

Touran 2011 ➤

<b>Scheidingswand, baggageruimte lengtescheiding</b>
--

1T0 017 222 A (aanvullingsset voor het scheidingsrooster 1T5 017 221)
--

Uitgave 07.2010
-----------------

---



## Inhoudsopgave

<b>1</b>	<b>Algemeen</b> .....	<b>1</b>
1.1	Algemene informatie over deze montagehandleiding .....	1
<b>2</b>	<b>Omvang van de levering</b> .....	<b>2</b>
2.1	Omvang van de levering, scheidingswand 1T0 017 222 A .....	3
<b>3</b>	<b>Scheidingswand 1T0 017 222 A inbouwen</b> .....	<b>4</b>



# Volkswagen accessoires

## 1 Algemeen

### 1.1 Algemene informatie over deze montagehandleiding

#### Aanwijzing

*Wij adviseren deze montage door een Volkswagen-specialist te laten uitvoeren.*

**In deze brochure vindt u belangrijke informatie en waarschuwingen over hoe u met uw wagen om kunt gaan. De overige informatie die u moet kennen voor uw eigen veiligheid en voor de veiligheid van uw passagiers, vindt u in uw wagendocumentatie.**

Volkswagen Toebehoor werkt voortdurend aan de verdere ontwikkeling van alle producten. Wij vragen u om begrip, dat om deze reden wijzigingen van de leveringsomvang in de vorm, uitvoering en techniek mogelijk zijn. De gegevens inzake omvang van de levering, uitzicht en functies van de producten komen overeen met de stand van de informatie bij afsluiting van de redactie. Aan de gegevens, afbeeldingen en beschrijvingen in dit instructieboekje kunnen geen rechten worden ontleend.



**LET OP!**

*Teksten met dit symbool wijzen op gevaar voor ongevallen en verwondingen.*



**Waarschuwing!**

*Teksten met dit symbool bevatten aanwijzingen, hoe u mogelijke schade aan uw voertuig kunt voorkomen.*

#### Aanwijzing

*In teksten met dit symbool staat extra informatie.*



## 2 Omvang van de levering

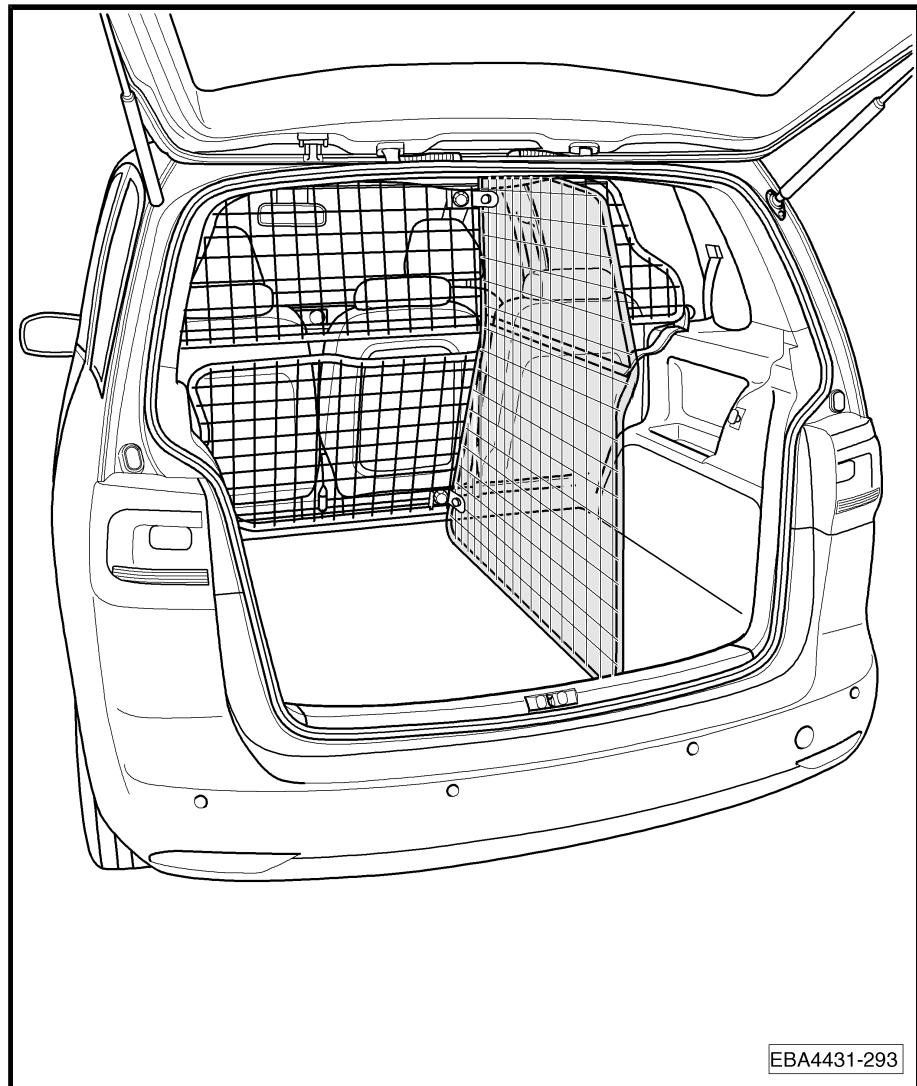


### Aanwijzing

*De scheidingswand 1T0 017 222 A is een aanvullingsset voor het scheidingsrooster 1T5 017 221.*

**Omvang van de levering, scheidingswand 1T0 017 222 A  
⇒ Blz. 3 .**

**Scheidingswand 1T0 017 222 A inbouwen ⇒ Blz. 4 .**



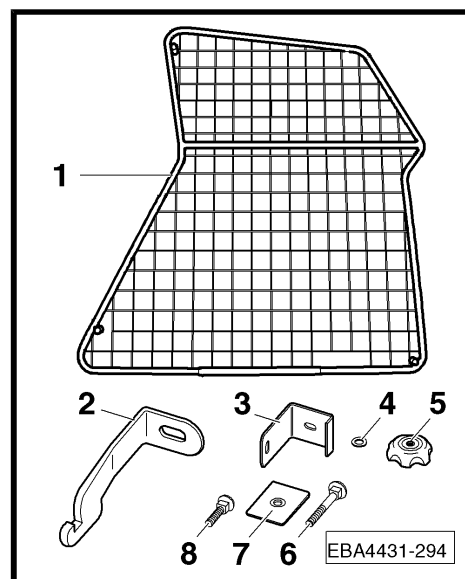




# Volkswagen accessoires

## 2.1 Omvang van de levering, scheidingswand 1T0 017 222 A

Lijst van onderdelen		
Nr.	Aanduiding	Onderdeel
1	Scheidingswand	1
2	Hoekbeugel, achter	1
3	Hoekbeugel, voor	2
4	Volgplaatje	3
5	Stergriepmoer	5
6	Slotschroef, lang	3
7	Tegenplaat	2
8	Slotschroef, kort	2
	Montage-instructie	1





## 3 Scheidingswand 1T0 017 222 A inbouwen



### Aanwijzing

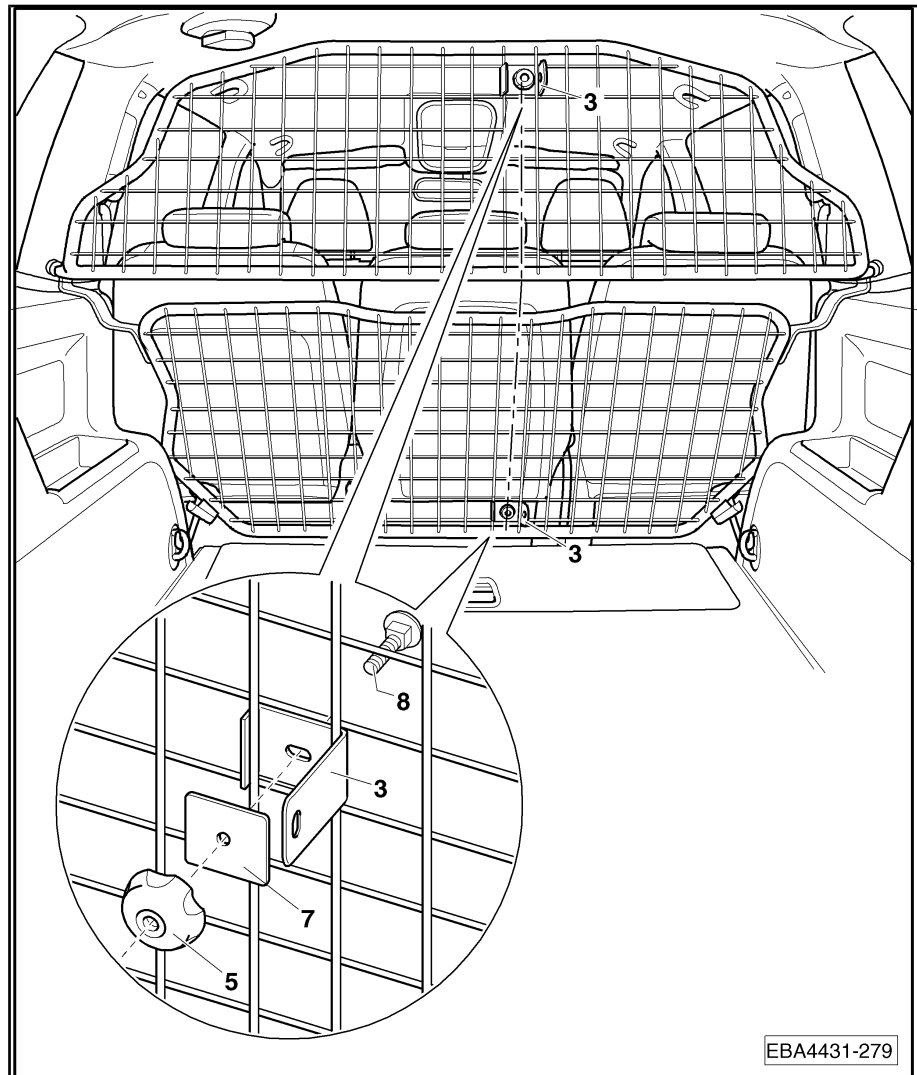
- ◆ De scheidingswand 1T0 017 222 A is een aanvullingsset voor het scheidingsrooster 1T5 017 221.
- ◆ Als de scheidingswand werd ingebouwd, kan de bagageruimte-afdekking niet meer gebruikt worden.



### Aanwijzing

We bevelen u aan het inbouwen uit te voeren met de hulp van een tweede persoon.

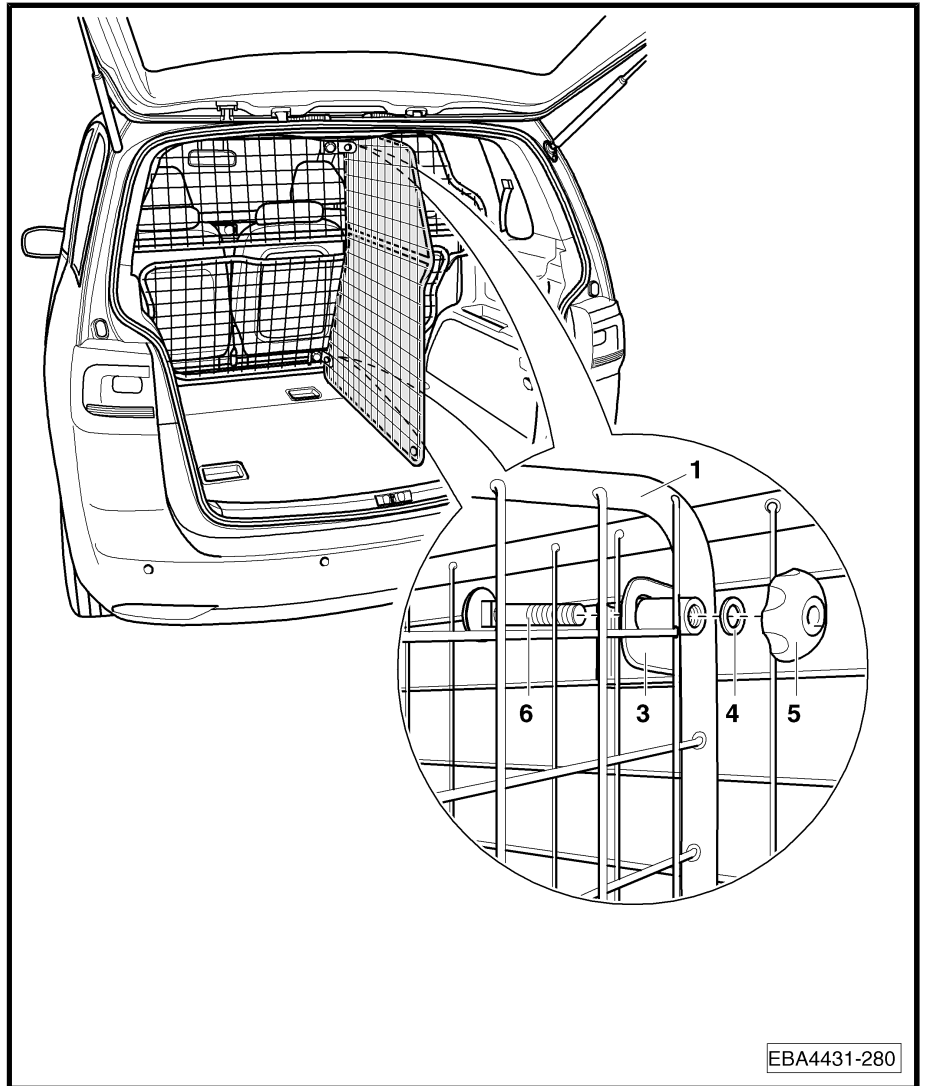
- Verwijder de afdekking van de bagageruimte.



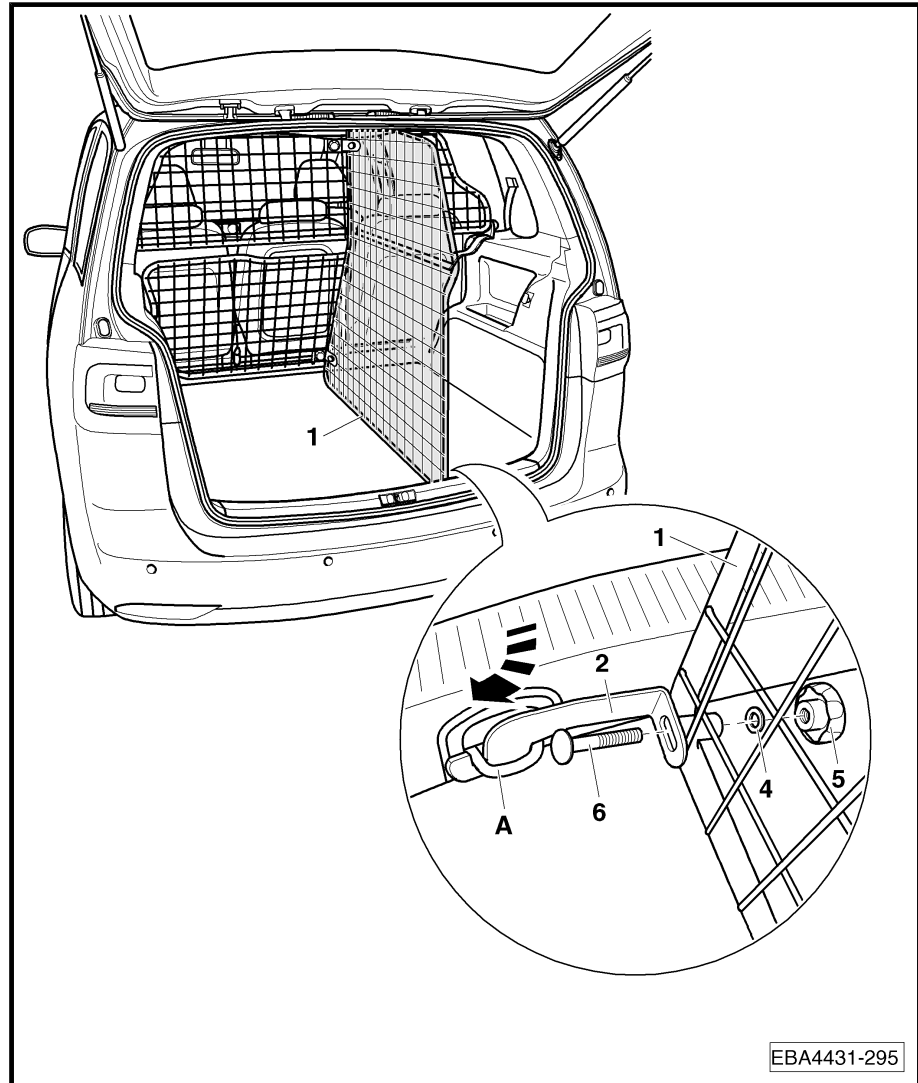
- Schroef, zoals weergegeven, telkens de hoekbeugel -3- met de slotschroef -8-, de tegenplaat -7- en de stergreepmoer -5- vast.

**i** Aanwijzing

- ◆ De bovenste hoekbeugel moet in de 2e rij van boven, op het 8e kwadraat van rechts bevestigd worden.
- ◆ De onderste hoekbeugel moet in de onderste rij, op het 8e kwadraat van rechts bevestigd worden.



- Breng de scheidingswand -1- in de montagepositie.
- Schroef het scheidingsrooster -1- met de slotschroef -6-, de onderlegschiif -4- en de stergreepmoer -5- telkens op de bovenste en onderste hoekbeugel -1- vast.



- Sjroog openen -A-.
- Hang de hoekbeugel -2- in het sjroog -pijl-.
- Schroef de scheidingswand -1- met de slotschroef -6-, de onderlegschiif -4- en de stergreepmoer -5- op de hoekbeugel -2- vast.



## Aanwijzing

- ◆ *Controleer na een korte rijperiode alle schroefverbindingen en trek ze eventueel aan.*
- ◆ *Controleer op regelmatige tijdstippen opnieuw de schroefverbindingen.*



LET OP!

- ◆ *Het vervoer van personen achter het scheidingsrooster is verboden!*
- ◆ *De kopsteunen moeten steeds op de juiste kophoogte van de passagiers worden ingesteld.*
- ◆ *Beveilig speciaal zware lading bovendien met bevestigingsriemen!*





## Monteringsanvisning

Touran 2003 ➤

Touran 2006 ➤

Touran 2011 ➤

### Bagagerumsdelare, bagagerum skiljedel i längsled

1T0 017 222 A (kompletteringssats för lastskyddsnätet  
1T5 017 221)

Utgåva 07.2010

---



## Innehållsförteckning

<b>1</b>	<b>Allmänt</b> .....	<b>1</b>
1.1	Allmän information för denna monteringsanvisning .....	1
<b>2</b>	<b>Leveransomfattningar</b> .....	<b>2</b>
2.1	Leveransomfattning, bagagerumsdelare 1T0 017 222 A .....	3
<b>3</b>	<b>Montera bagagerumsdelare 1T0 017 222 A</b> .....	<b>4</b>





## 1 Allmänt

### 1.1 Allmän information för denna monteringsanvisning



#### Observera

*Vi rekommenderar att låta en auktoriserad verkstad sköta monteringen.*

**Detta häfte innehåller viktig information och varningar för handhavandet av bilen. Ytterligare information för din egen säkerhet och för säkerheten för dina medpassagerare som du bör veta finns i din instruktionsbok.**

Volkswagen Accessories arbetar ständigt med fortsatt utveckling av alla produkter. Ha därför förståelse för att alltid ändringar vad det gäller leveransomfattningens form, utrustning och teknik är möjliga. Uppgifterna vad det gäller produkternas utseende och funktion motsvarar den föreliggande informationen vid tidpunkten för pressläggningen. Uppgifterna och beskrivningarna i denna monteringsanvisning utgör ingen grund för anspråk.



#### VIKTIGT!

*Texter med denna symbol hänvisar till olycks- och skaderisker.*



#### Se upp!

*Texter med denna symbol innehåller anvisningar om hur du kan förhindra möjliga skador på din bil.*



#### Observera

*Texter med denna symbol innehåller ytterligare information.*



## 2 Leveransomfattningar

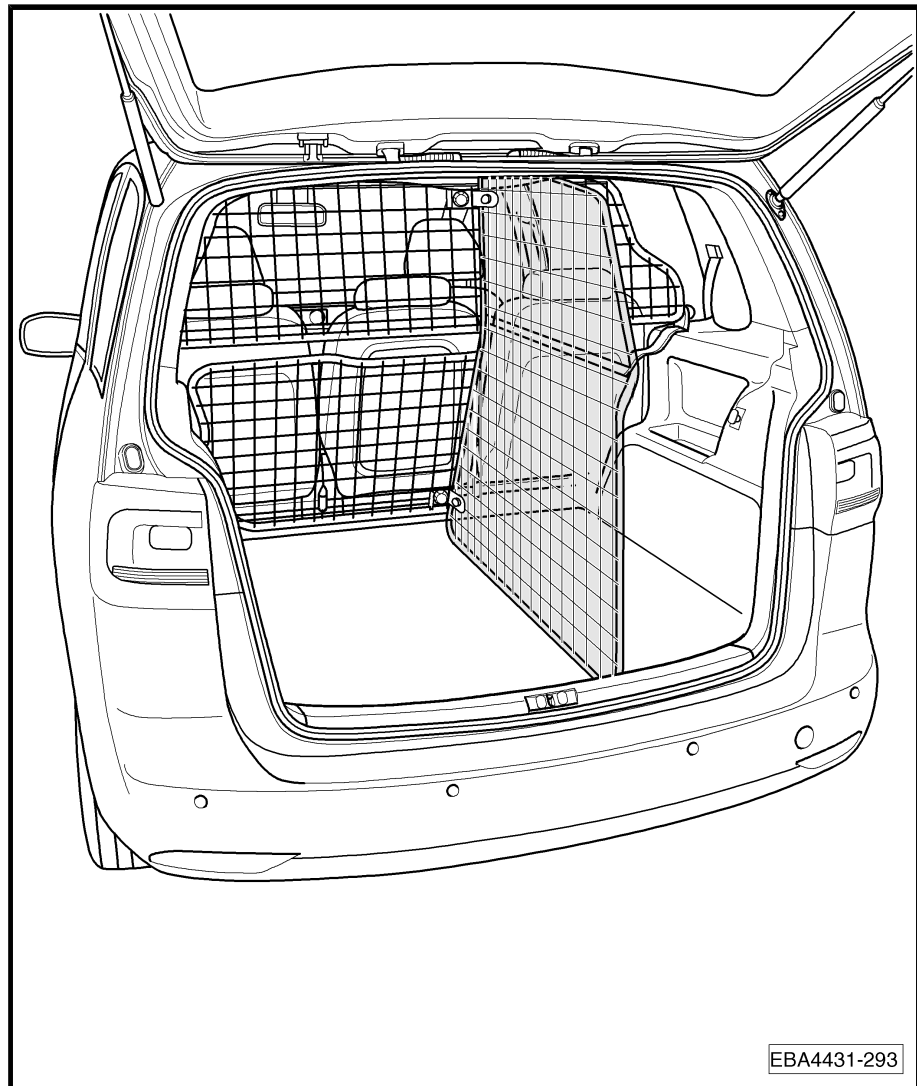


Observera

*Bagagerumsdelaren 1T0 017 222 A är en kompletteringssett för lastskyddsnätet 1T5 017 221.*

Leveransomfattning, bagagerumsdelare 1T0 017 222 A  
⇒ [Sidan 3](#).

Montera bagagerumsdelare 1T0 017 222 A ⇒ [Sidan 4](#).



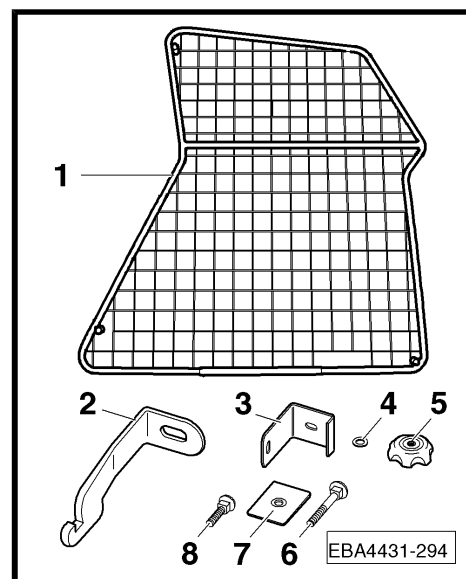
EBA4431-293



# Volkswagen tillbehör

## 2.1 Leveransomfattning, bagagerumsdelare 1T0 017 222 A

Komponentlista		
Pos.	Beteckning	Antal
1	Bagagerumsdelare	1
2	Fästvinkel, bak	1
3	Fästvinkel, fram	2
4	Bricka	3
5	Mutter med stjärnhandtag	5
6	Låsskruv, lång	3
7	Motplatta	2
8	Låsskruv, kort	2
	Monteringsanvisning	1





## 3 Montera bagagerumsdelare 1T0 017 222 A



### Observera

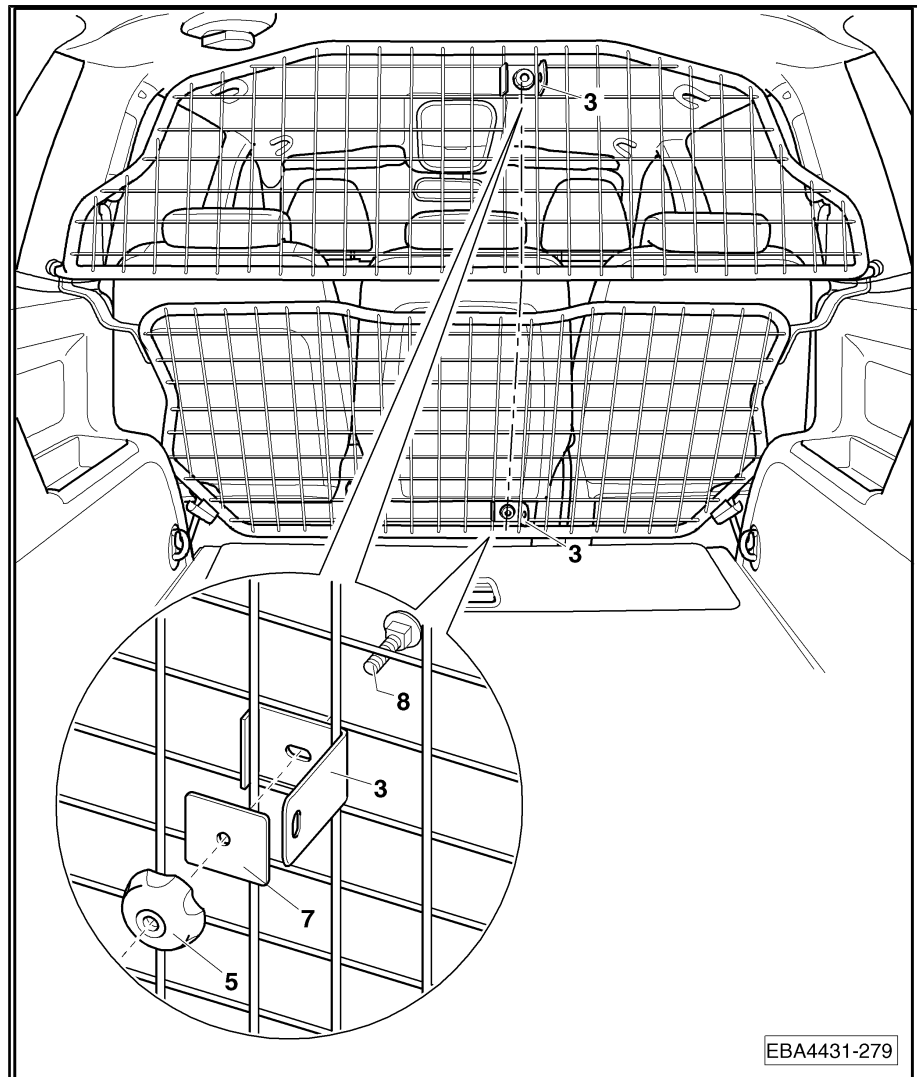
- ♦ Bagagerumsdelaren 1T0 017 222 A är en kompletteringssats för lastskyddsnetet 1T5 017 221.
- ♦ Vid monterad bagagerumsdelare kan insynsskyddet inte användas.



### Observera

Vi rekommenderar att du tar hjälp av en kollega vid monteringen.

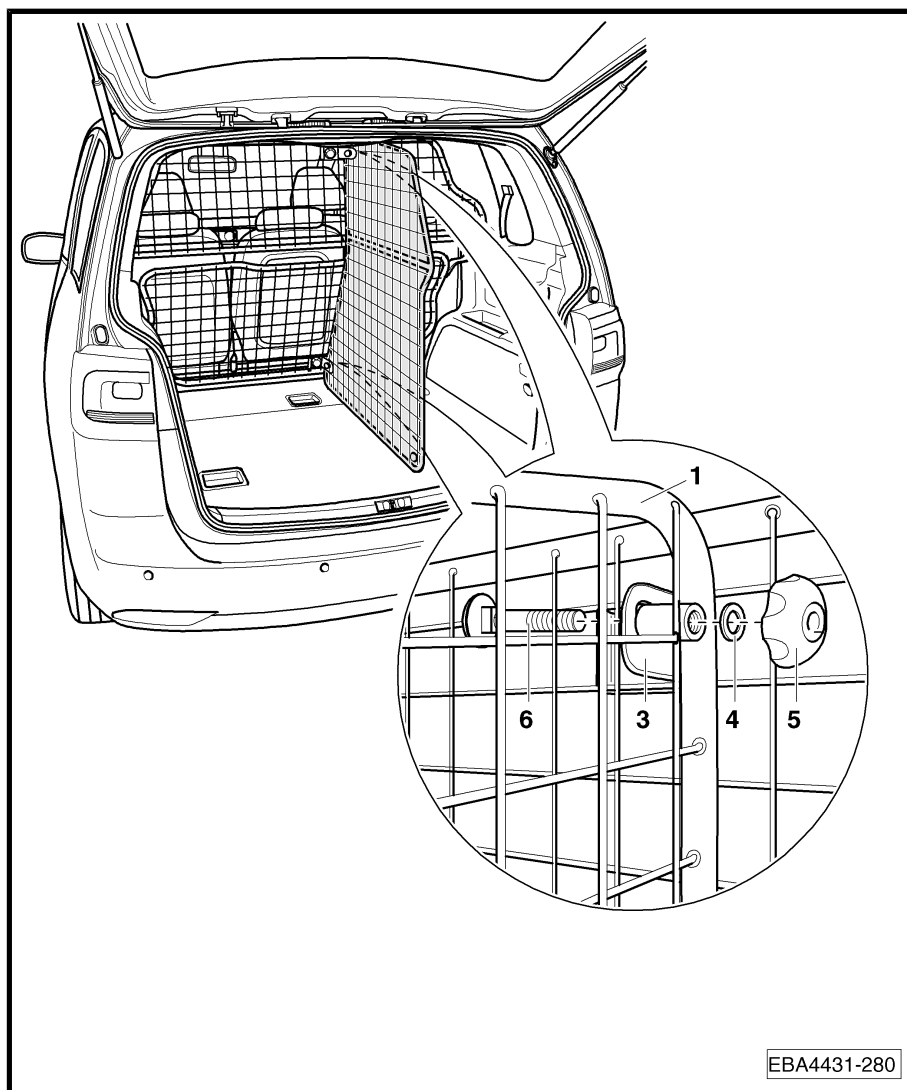
- Ta ut bagageutrymmesinsynsskyddet.



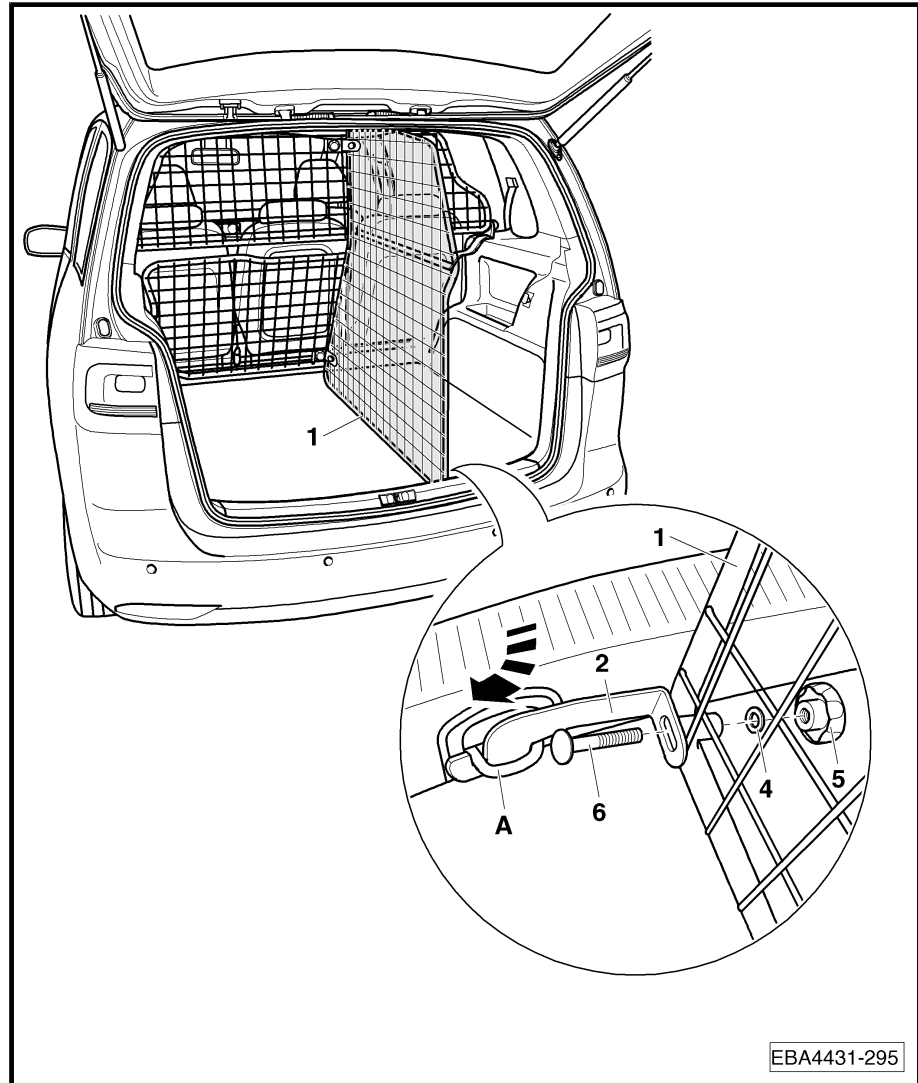
- Skruva fast, enligt bilden, fästvinkeln -3- med låsskruven -8-, motplattan -7- och muttern med stjärnhandtag -5-.

**i** Observera

- ◆ Den övre fästvinkeln måste sättas fast i den 2:a raden uppifrån, på den 8:e kvadraten från höger.
- ◆ Den undre fästvinkeln måste sättas fast i den understa raden, på den 8:e kvadraten från höger.



- Ställ bagagerumsdelaren -1- i monteringsläge.
- Skruva fast lastskyddsnätet -1- med låsskruven -6-, brickan -4- och muttern med stjärnhandtag -5- på den övre och undre fästvinkeln -3-.



EBA4431-295

- Öppna lastöglan -A-.
- Haka på fästvinkeln -2- i lastöglan -pil-.
- Skruva fast bagagerumsdelaren -1- med låsskruven -6-, brickan -4- och muttern med stjärnhandtag -5- på fästvinkeln -2-.



## Observera

- ◆ *Kontrollera efter en kort körsträcka alla förskruvningar och efterdra dem om erforderligt.*
- ◆ *Kontrollera efter lämpliga intervaller förskruvningarna på nytt.*



## VIKTIGT!

- ◆ *Transport av personer bakom lastskyddsnätet är förbjudet.*
- ◆ *Nackskydden måste alltid ställas in motsvarande passagerarnas huvudhöjd.*
- ◆ *Säkra speciellt tung last dessutom med spännband.*



## Istruzione di montaggio

Touran 2003 ➤

Touran 2006 ➤

Touran 2011 ➤

<b>Elemento divisore, separazione longitudinale vano bagagli</b>
--

1T0 017 222 A (Kit di completamento per griglia di separazione 1T5 017 221)
--

Edizione 07.2010
------------------

---



## Indice

<b>1</b>	<b>In generale</b> .....	<b>1</b>
1.1	Informazioni generali relative alle presenti istruzioni di montaggio .....	1
<b>2</b>	<b>Volume di fornitura</b> .....	<b>2</b>
2.1	Volume di fornitura, elemento divisore 1T0 017 222 A .....	3
<b>3</b>	<b>Montaggio dell'elemento divisore 1T0 017 222 A</b> .....	<b>4</b>





# Accessori Volkswagen

## 1 In generale

### 1.1 Informazioni generali relative alle presenti istruzioni di montaggio



#### Avvertenza

*Per il montaggio si consiglia di rivolgersi ad un'officina specializzata.*

**Il presente fascicolo contiene importanti informazioni e avvertenze sull'uso del veicolo. Ulteriori informazioni per la sicurezza del conducente e dei passeggeri sono contenute nel libro di bordo.**

Tutti i prodotti Volkswagen Accessories sono sottoposti ad un costante processo di perfezionamento. Ci riserviamo pertanto la facoltà di apportare delle modifiche che possono interessare la forma, l'equipaggiamento e le caratteristiche tecniche del veicolo consegnato. Le informazioni relative a volume di fornitura, estetica e funzioni dei prodotti rispondono alla situazione in termini di informazione all'epoca di chiusura della redazione. Non è possibile far valere alcun diritto in virtù dei dati, delle illustrazioni e delle spiegazioni contenute nel presente manuale.



#### ATTENZIONE!

*I testi contraddistinti da questo simbolo indicano pericolo di infortunio e rischio di ferirsi.*



#### Attenzione!

*I testi contraddistinti da questo simbolo contengono indicazioni per evitare possibili danni al veicolo.*



#### Avvertenza

*I testi preceduti da questo simbolo contengono informazioni ulteriori ed approfondimenti di vario genere.*



## 2 Volume di fornitura

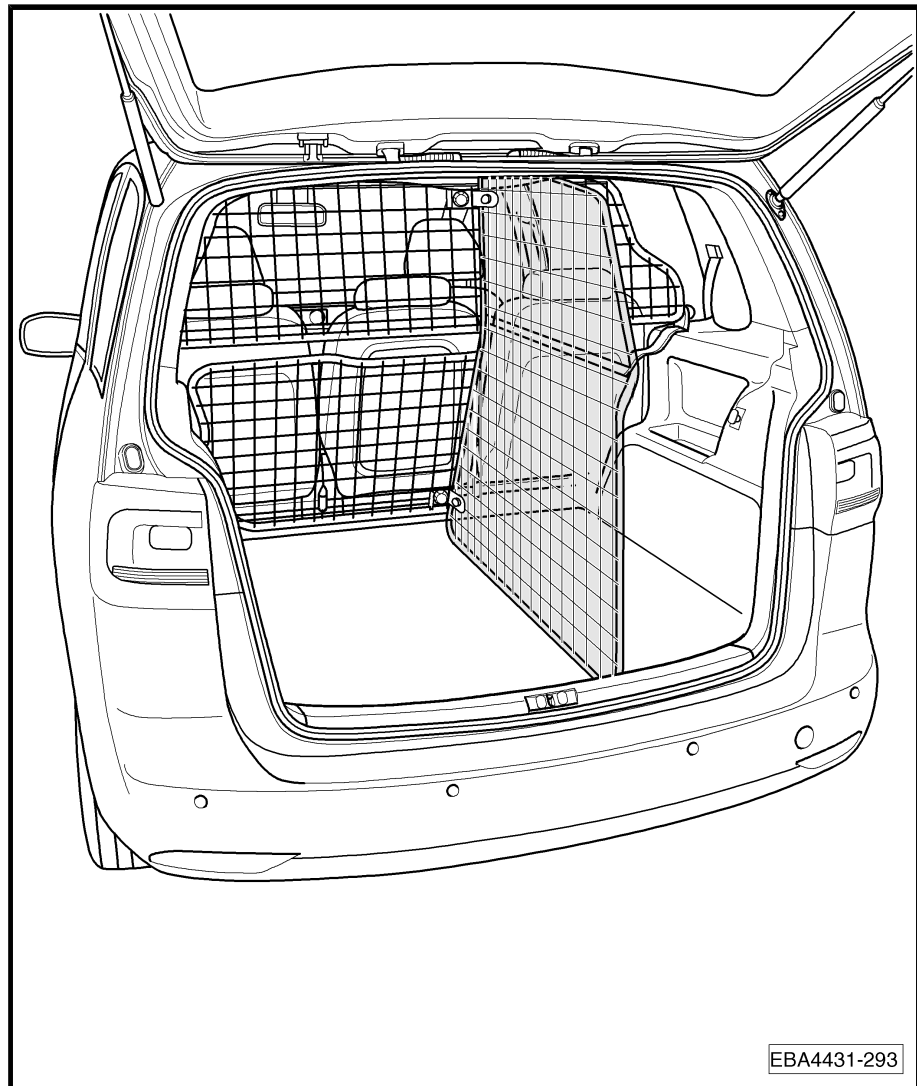


### Avvertenza

*L'elemento divisore 1T0 017 222 A è un kit di completamento per la griglia di separazione 1T5 017 221.*

Volume di fornitura, elemento divisore 1T0 017 222 A  
⇒ [Pag. 3](#).

Montaggio dell'elemento divisore 1T0 017 222 A ⇒ [Pag. 4](#).

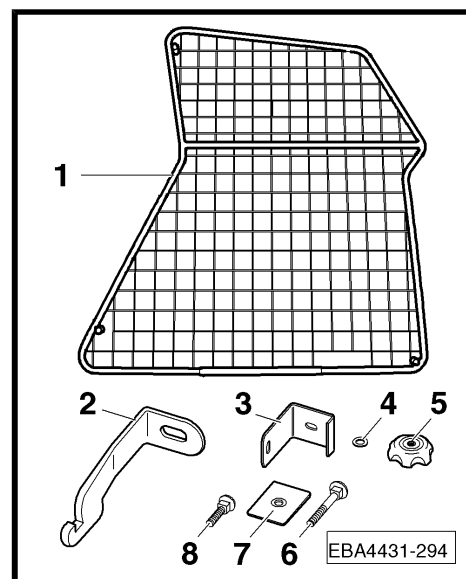




# Accessori Volkswagen

## 2.1 Volume di fornitura, elemento divisore 1T0 017 222 A

Distinta dei pezzi		
Pos.	Denominazione	pezzi
1	Elemento divisore	1
2	Angolare di sostegno, posteriore	1
3	Angolare di sostegno, anteriore	2
4	Rondella spessore	3
5	Dado con manopola a crociera	5
6	Vite a testa quadra, lunga	3
7	Contropiastra	2
8	Vite a testa quadra, corta	2
	Istruzioni per il montaggio	1





## 3 Montaggio dell'elemento divisore 1T0 017 222 A



### Avvertenza

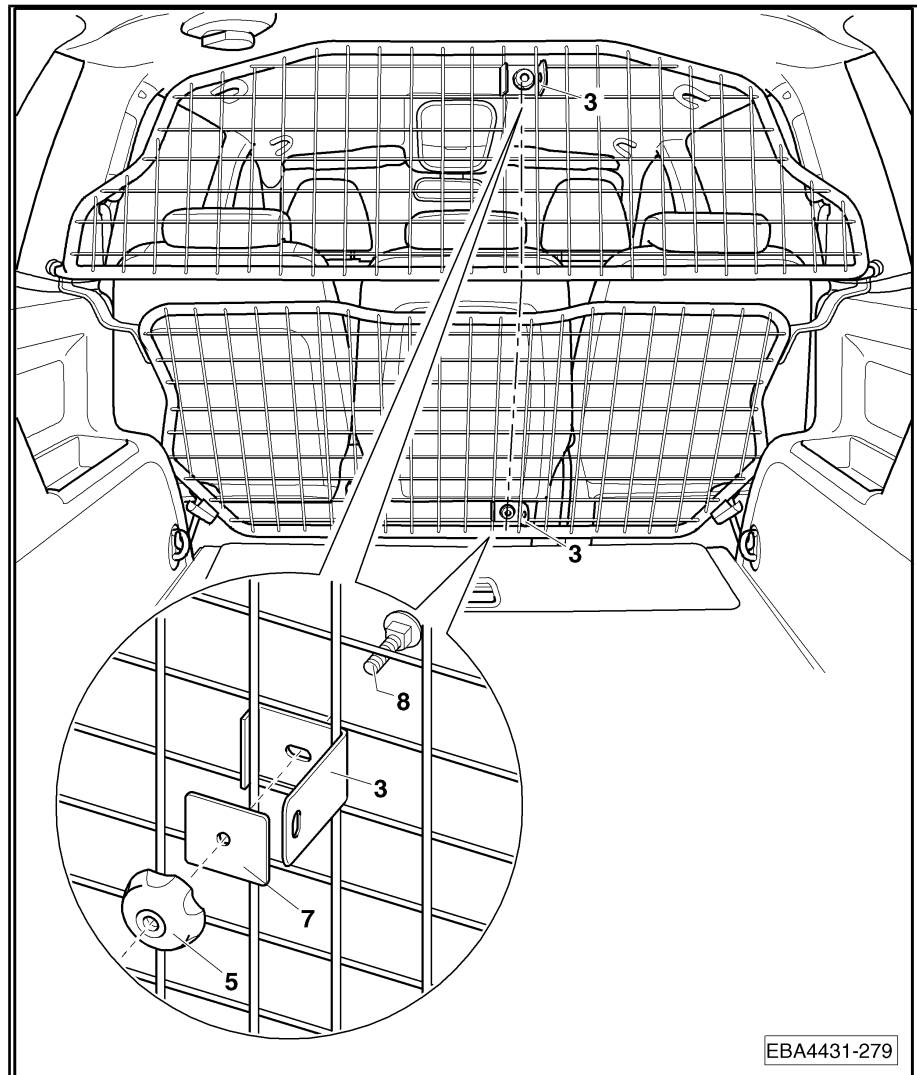
- ◆ L'elemento divisore 1T0 017 222 A è un kit di completamento per la griglia di separazione 1T5 017 221.
- ◆ Se è stato montato l'elemento divisore, non è più possibile utilizzare la copertura del vano bagagli.



### Avvertenza

Il montaggio dovrebbe essere effettuato con l'ausilio di una seconda persona.

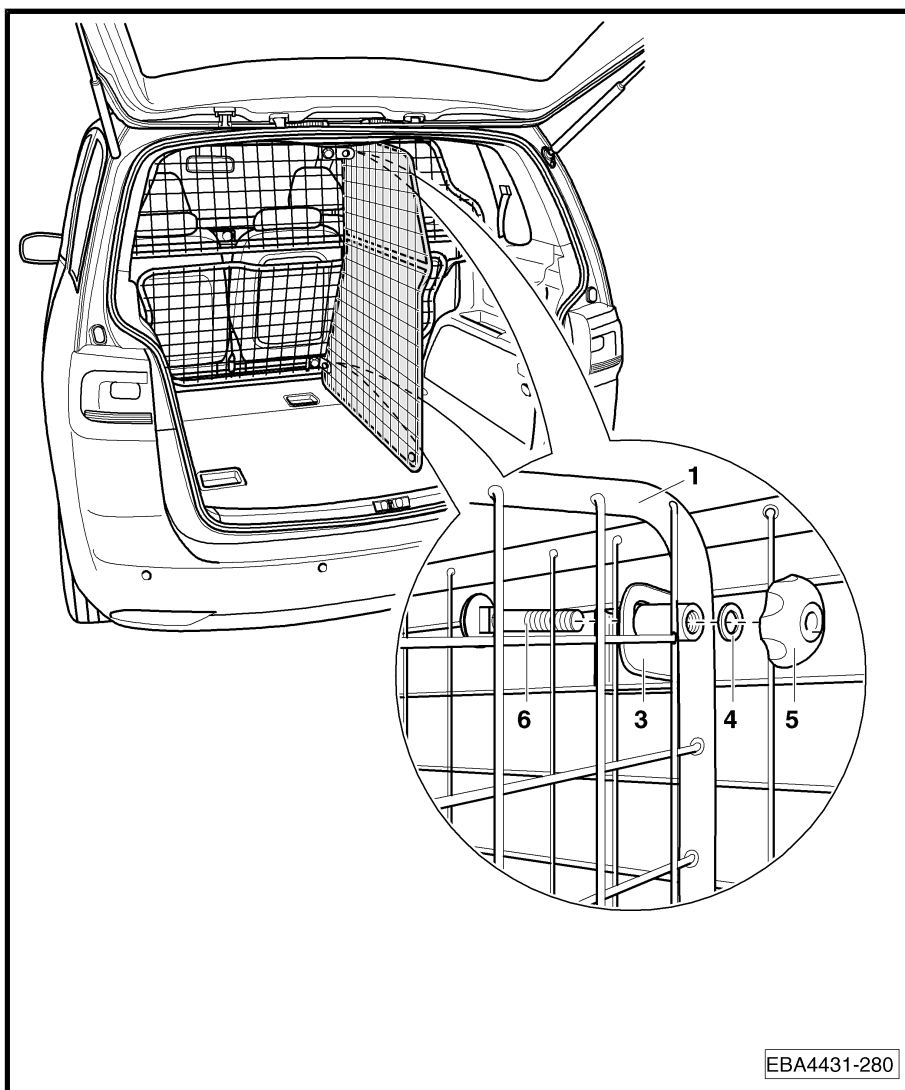
- Estrarre la copertura del vano bagagli.



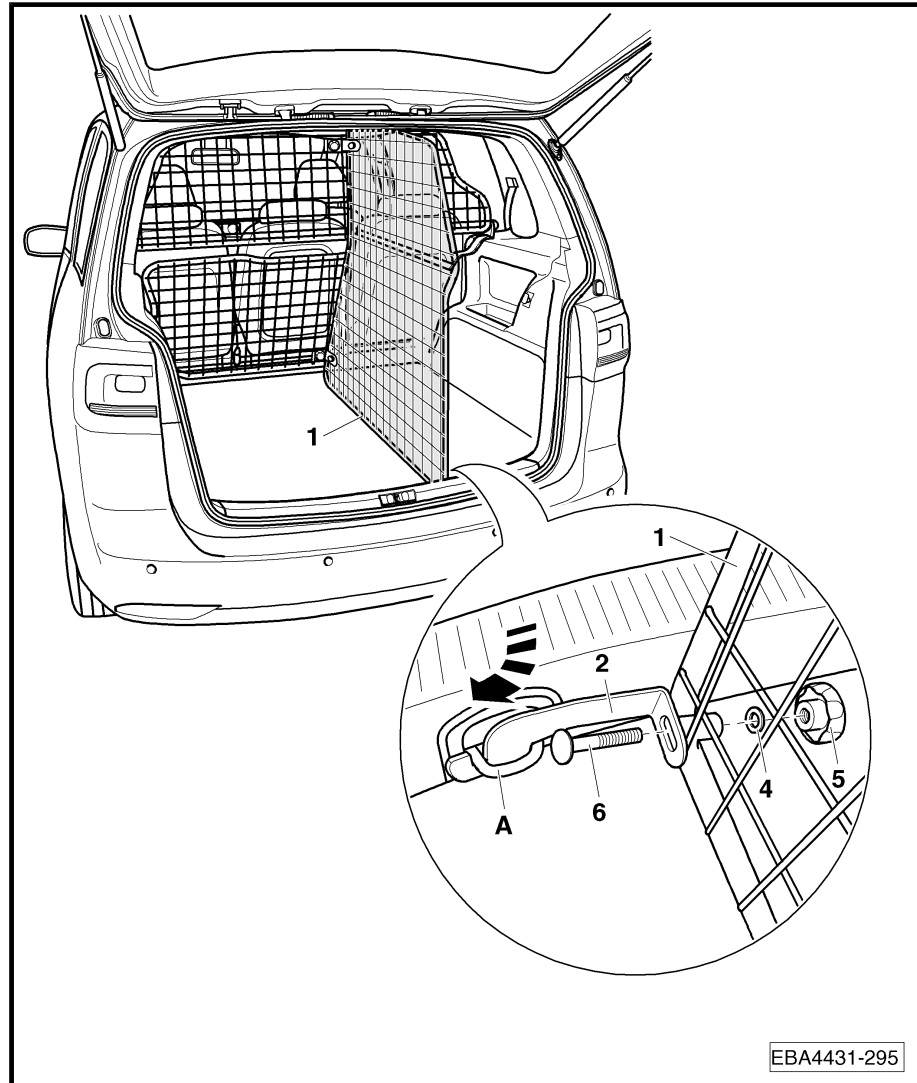
- Avvitare rispettivamente l'angolare di sostegno -3- con la vite a testa quadra -8-, la contropiastra -7- e il dado con manopola a crociera -5-, procedendo come raffigurato.

**i** Avvertenza

- ◆ *L'angolare di sostegno superiore deve essere fissato nella 2° fila dall'alto, nell'8° quadrato da destra.*
- ◆ *L'angolare di sostegno inferiore deve essere fissato nella fila inferiore, nell'8° quadrato da destra.*



- Portare l'elemento divisore -1- in posizione di montaggio.
- Avvitare la griglia di separazione -1- con la vite a testa quadra -6-, la rondella -4- e il dado con manopola a crociera -5- rispettivamente nell'angolo di sostegno superiore e inferiore -3-.



EBA4431-295

- Aprire l'occhiello d'ancoraggio -A-.
- Agganciare l'angolare di sostegno -2- nell'occhiello di ancoraggio -freccia-.
- Avvitare l'elemento divisore -1- con la vite a testa quadra -6-, la rondella -4- e il dado con manopola a crociera -5- nell'angolo di sostegno -2-.



## Avvertenza

- ◆ *Dopo un breve percorso controllare tutti i collegamenti a vite ed eventualmente riserrare le viti.*
- ◆ *Ricontrollare i collegamenti a vite ad intervalli regolari.*



## ATTENZIONE!

- ◆ *E' vietato il trasporto di persone dietro la griglia di separazione!*
- ◆ *I poggiatesta devono essere registrati sempre conformemente alla rispettiva altezza della testa dei passeggeri.*
- ◆ *Assicurare i carichi particolarmente pesanti con cinghie di tensione!*







## Instrucciones de montaje

Touran 2003 ➤

Touran 2006 ➤

Touran 2011 ➤

<h3>Separador de espacios, separación longitudinal del maletero</h3>
--

<p>1T0 017 222 A (Kit suplementario de la rejilla de separación 1T5 017 221)</p>
--

<p>Edición 07/2010</p>
------------------------

---



## Índice

<b>1</b>	<b>Aspectos generales</b> .....	<b>1</b>
1.1	Información general relativa a estas instrucciones de montaje .....	1
<b>2</b>	<b>Conjuntos de suministro</b> .....	<b>2</b>
2.1	Volumen de suministro, separador de espacios 1T0 017 222 A .....	3
<b>3</b>	<b>Montaje del separador de espacios 1T0 017 222 A</b> .....	<b>4</b>



# Accesorios Volkswagen

## 1 Aspectos generales

### 1.1 Información general relativa a estas instrucciones de montaje



Nota

*Le recomendamos dejar este montaje en manos de un taller especializado.*

**Este cuaderno contiene información y advertencias importantes acerca del vehículo. En el libro de a bordo aparecen otras indicaciones importantes de las que el conductor debe estar informado por su propia seguridad y la de los pasajeros acompañantes.**

Volkswagen Accesorios trabaja constantemente en el desarrollo y perfeccionamiento de todos sus productos. Por tanto, le rogamos comprenda que pueden producirse modificaciones en lo que a diseño, equipamiento y tecnología se refiere. Los datos relativos al conjunto de suministro, aspecto y funciones de los productos corresponden al estado de información disponible en el momento de redacción de esta información. Por esta razón, no se puede exigir ningún tipo de responsabilidad derivada de los datos, ilustraciones y descripciones de este manual.



**¡ATENCIÓN!**

*Los textos que incluyen este símbolo indican riesgo de lesiones o accidente.*



**¡Cuidado!**

*Los textos que incluyen este símbolo contienen indicaciones para evitar posibles daños en su vehículo.*



Nota

*Los textos precedidos por este símbolo contienen información adicional.*



## 2 Conjuntos de suministro

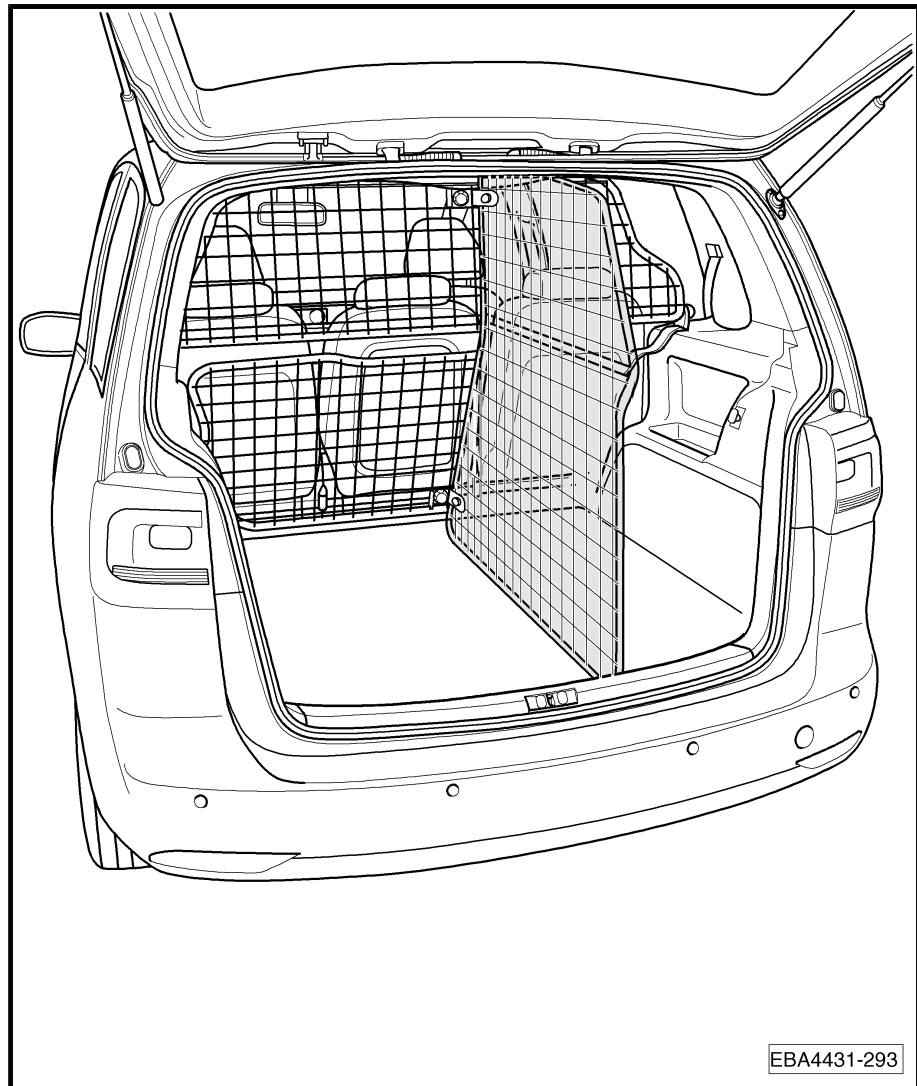


Nota

*El separador de espacios 1T0 017 222 A es un kit suplementario de la rejilla de separación 1T5 017 221.*

Volumen de suministro, separador de espacios 1T0 017 222 A  
⇒ [página 3](#).

Montaje del separador de espacios 1T0 017 222 A  
⇒ [página 4](#).



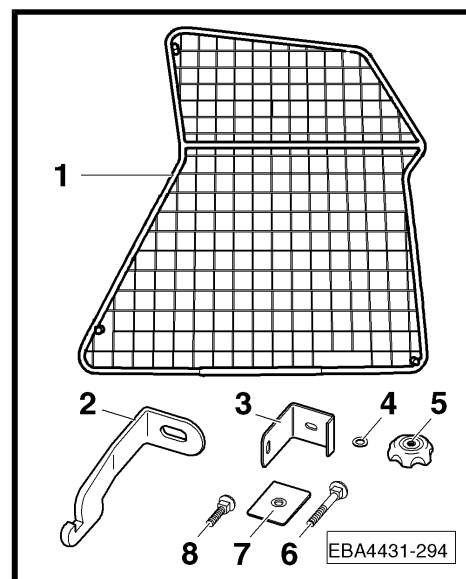
EBA4431-293



# Accesorios Volkswagen

## 2.1 Volumen de suministro, separador de espacios 1T0 017 222 A

Lista de piezas		
Pos.	Denominación	Unidades
1	Separador de espacios	1
2	Escuadra de soporte, detrás	1
3	Escuadra de soporte, delante	2
4	Arandela	3
5	Tuerca de pomo	5
6	Tirafondo, largo	3
7	Placa de retención	2
8	Tirafondo, corto	2
	Instrucciones de montaje	1





## 3 Montaje del separador de espacios 1T0 017 222 A

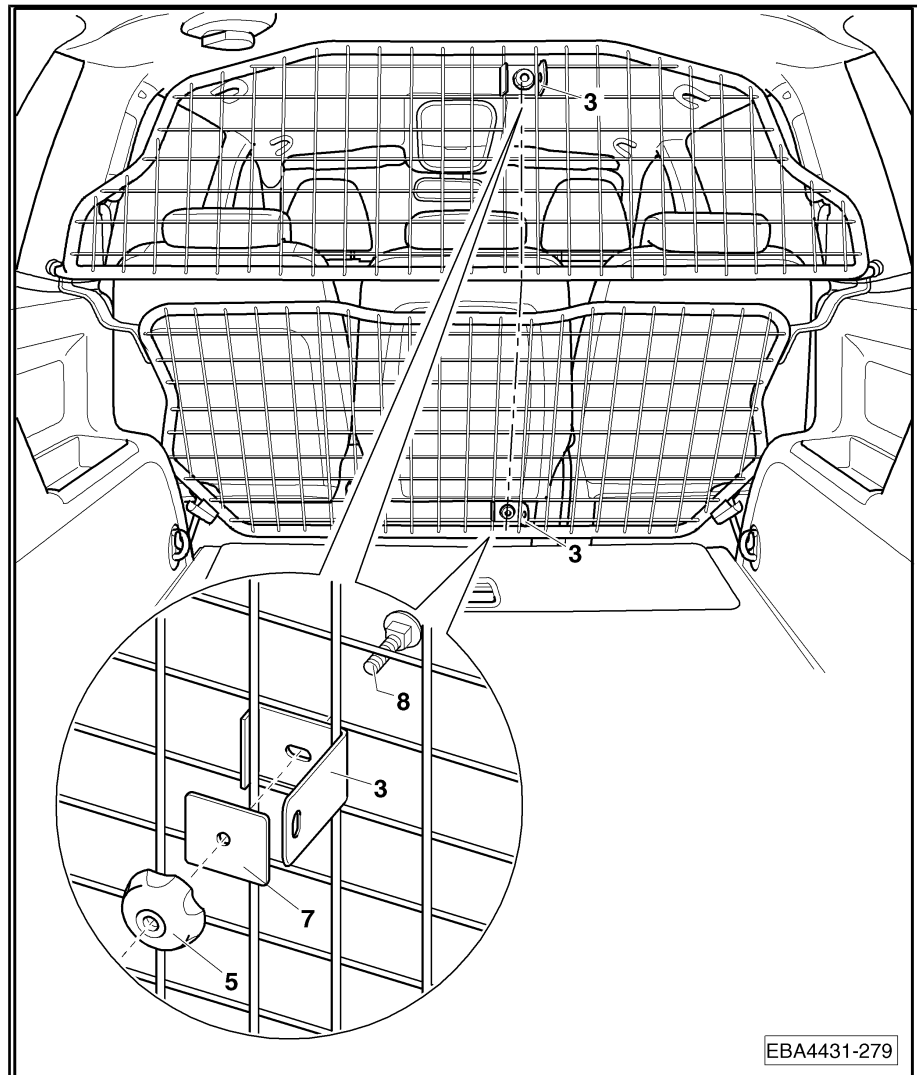
### Nota

- ◆ *El separador de espacios 1T0 017 222 A es un kit suplementario de la rejilla de separación 1T5 017 221.*
- ◆ *Una vez montado el separador de espacios no es posible volver a utilizar la bandeja del maletero.*

### Nota

*Le recomendamos realizar el montaje con ayuda de una segunda persona.*

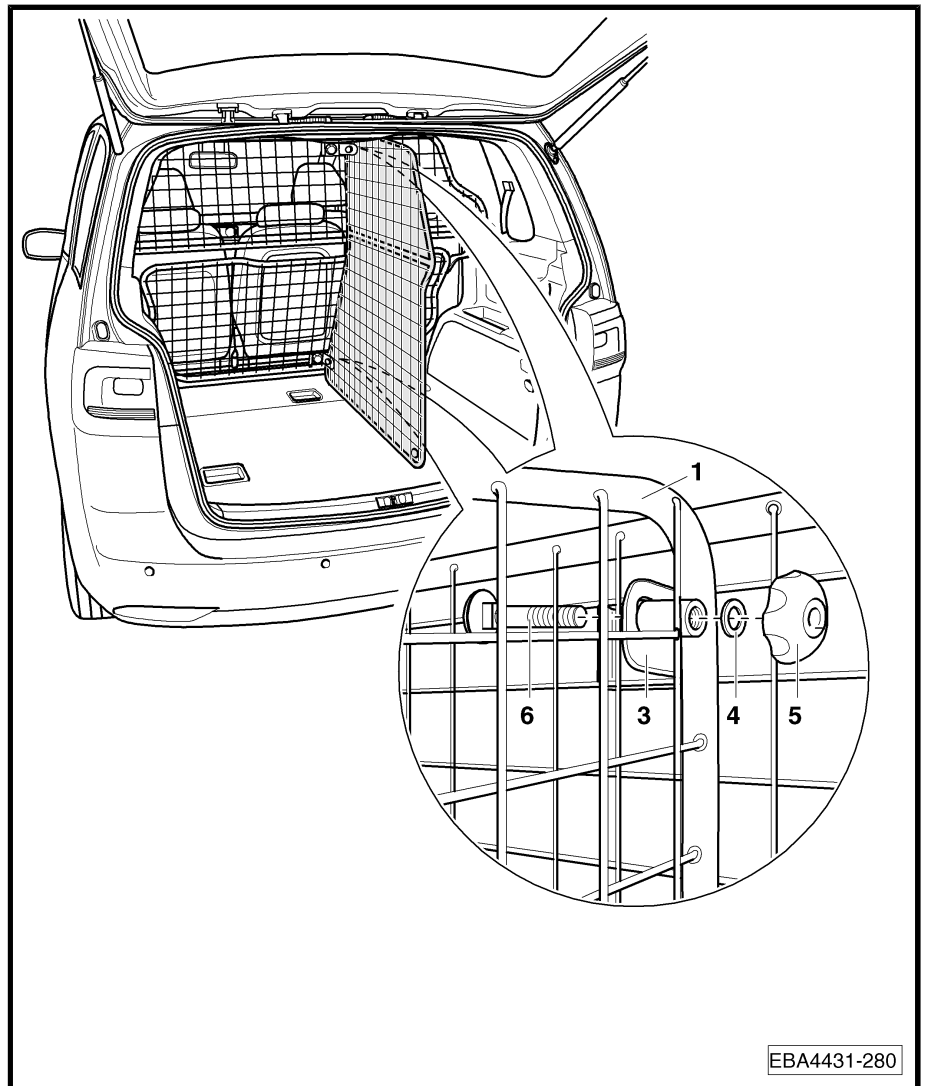
- Retire la bandeja del maletero.



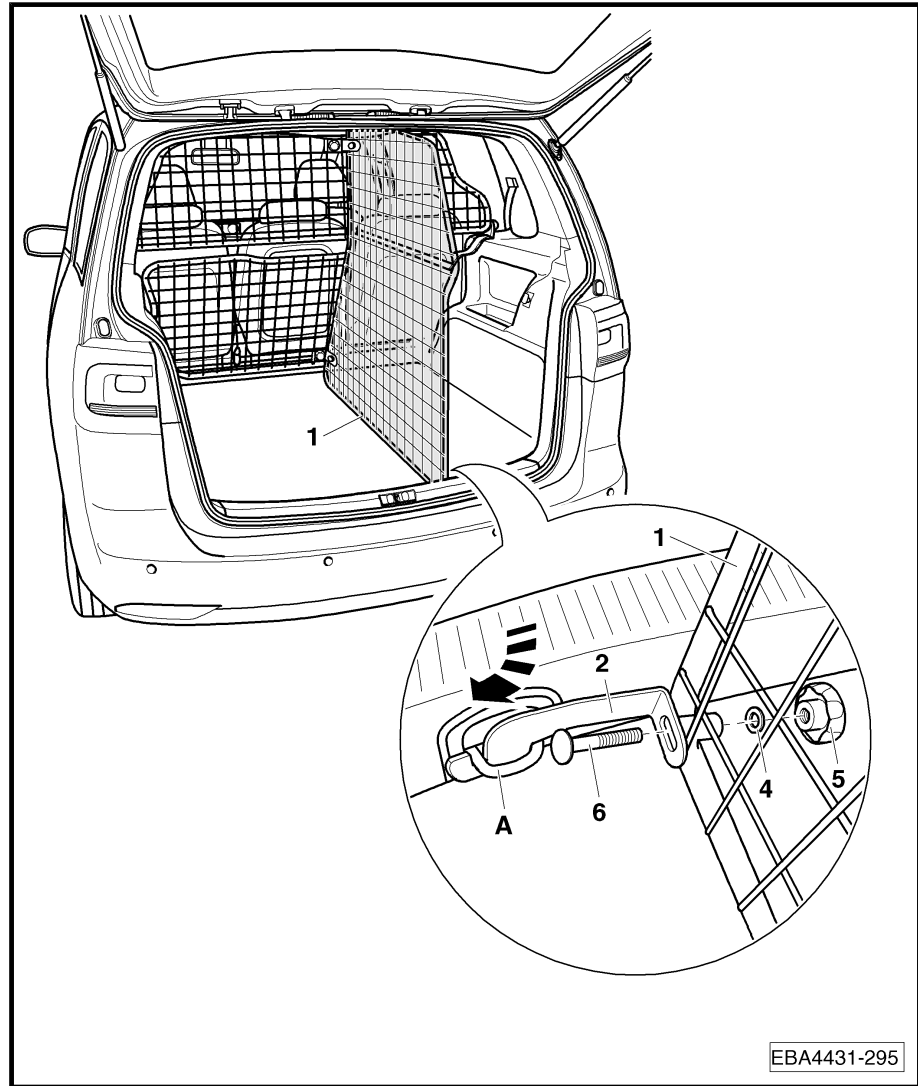
- Atornille cada una de las escuadras de soporte -3- con el tirafondo -8-, la chapa de retención -7- y la tuerca de pomo -5- de la forma representada.

**i** Nota

- ◆ La escuadra de soporte superior debe fijarse en la 2ª fila desde arriba, en el 8º cuadrado de la derecha.
- ◆ La escuadra de soporte inferior debe fijarse en la última fila inferior, en el 8º cuadrado de la derecha.



- Coloque el separador de espacios -1- en la posición de montaje.
- Atornille la rejilla de separación -1- con el tirafondo -6-, la arandela -4- y la tuerca de pomo -5- en en las escuadras de soporte superior e inferior -3-.



- Abra la argolla de amarre -A-.
- Enganche la escuadra de soporte -2- en la argolla de amarre -flecha-.
- Atornille el separador de espacios -1- con el tirafondo -6-, la arandela -4- y la tuerca de pomo -5- en en la escuadra de soporte -2-.



## Nota

- ◆ Después de circular un breve tiempo compruebe todas las uniones atornilladas y, en caso necesario, reapriete.
- ◆ Compruebe las uniones atornilladas de nuevo a intervalos de tiempo regulares.





## ¡ATENCIÓN!

- ◆ *¡Está prohibido transportar personas detrás de la rejilla de separación!*
- ◆ *Los reposacabezas deben ir siempre ajustados a la altura correspondiente de la cabeza de los pasajeros.*
- ◆ *¡Las cargas muy pesadas deben asegurarse adicionalmente con cinchas!*





## Návod k montáži

Touran 2003 ➤

Touran 2006 ➤

Touran 2011 ➤

**Dělicí stěna, rozdělení zavazadlového  
prostoru v podélném směru**

**1T0 017 222 A (Doplněk k dělicí mřížce 1T5 017 221)**

Vydání 07.2010

---



## Obsah

<b>1</b>	<b>Obecné</b> .....	<b>1</b>
1.1	Obecné informace k tomuto návodu k montáži .....	1
<b>2</b>	<b>Rozsah dodávky</b> .....	<b>2</b>
2.1	Rozsah dodávky dělicí stěny 1T0 017 222 A .....	3
<b>3</b>	<b>Montáž dělicí stěny 1T0 017 222 A</b> .....	<b>4</b>



# Volkswagen příslušenství

## 1 Obecné

### 1.1 Obecné informace k tomuto návodu k montáži



#### Upozornění

*Doporučujeme vám, abyste si montáž nechali provést v servisu.*

**Tento sešit obsahuje důležité informace a varování pro zacházení s vozidlem. Další informace, které byste měli znát pro vlastní bezpečnost a pro bezpečnost vašeho spolujezdce, najdete v palubní příručce.**

Příslušenství Volkswagen neustále pracuje na dalším zdokonalování všech výrobků. Mějte proto prosím pochopení, že se díky tomu mohou tvar, úprava i technické vlastnosti dodávky kdykoli změnit. Údaje o rozsahu dodávky, vzhledu a funkcích výrobku odpovídají stavu informací v okamžiku redakční uzávěrky. Z údajů, obrázků a popisů tohoto návodu nelze odvozovat žádné nároky.



#### POZOR!

*Text s tímto znakem upozorňuje na nebezpečí nehody a poranění.*



#### Opatrně!

*Text s tímto znakem obsahuje pokyny, jak zamezit možným škodám na svém vozidle.*



#### Upozornění

*Text s tímto znakem obsahuje doplňující informace.*



## 2 Rozsah dodávky

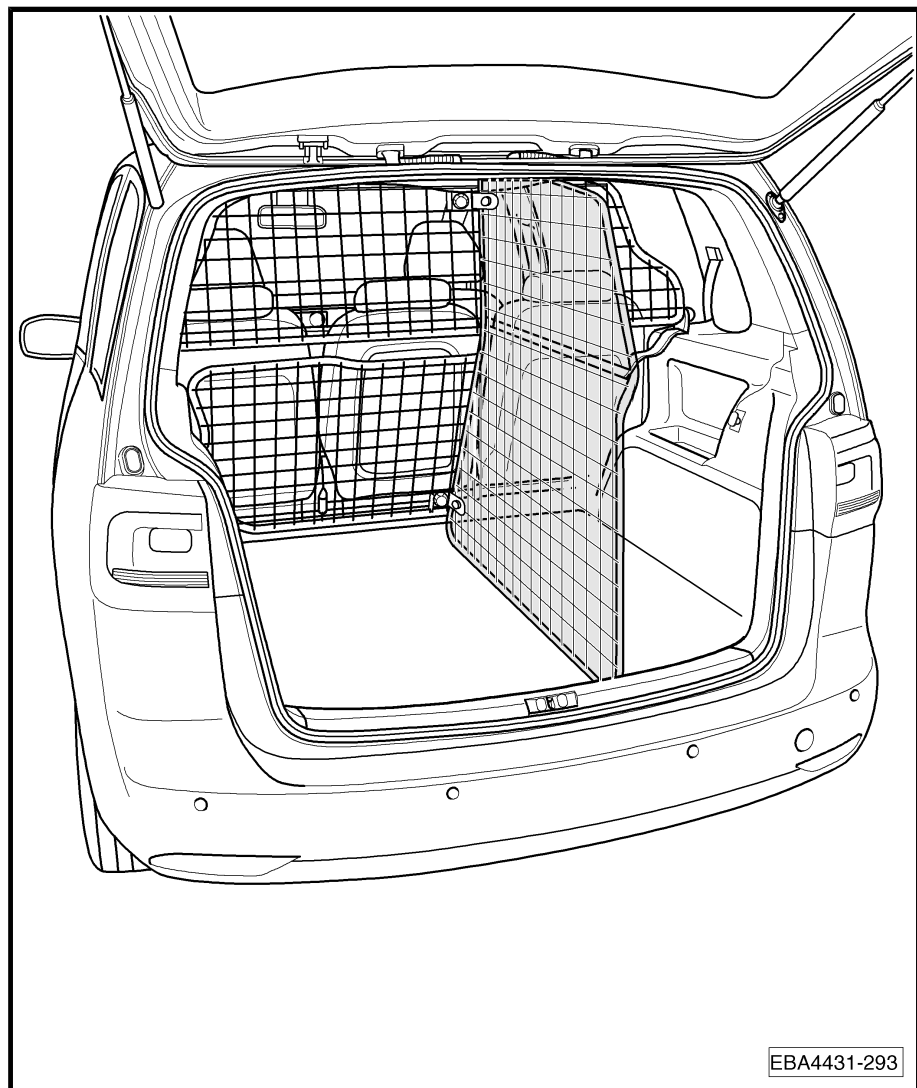


### Upozornění

*Dělicí stěna 1T0 017 222 A je doplňkem k dělicí mřížce 1T5 017 221.*

Rozsah dodávky dělicí stěny 7T0 017 222 A ⇒ [Strana 3](#)

Montáž dělicí stěny 1T0 017 222 A ⇒ [Strana 4](#).

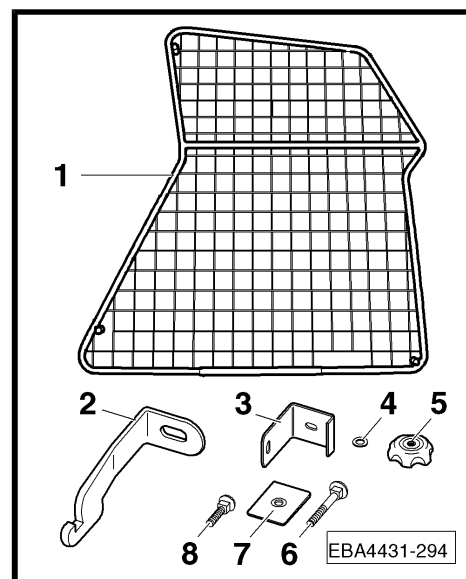




# Volkswagen příslušenství

## 2.1 Rozsah dodávky dělicí stěny 1T0 017 222 A

Kusovník		
Poz.	Název dílu	Ks.
1	Dělicí stěna	1
2	Přidržovací úhelník, vzadu	1
3	Přidržovací úhelník, vepředu	2
4	Podložka	3
5	Hvězdicová matice	5
6	Vratový šroub, dlouhý	3
7	Protilehlá destička	2
8	Vratový šroub, krátký	2
	Montážní návod	1





## 3 Montáž dělicí stěny 1T0 017 222 A



### Upozornění

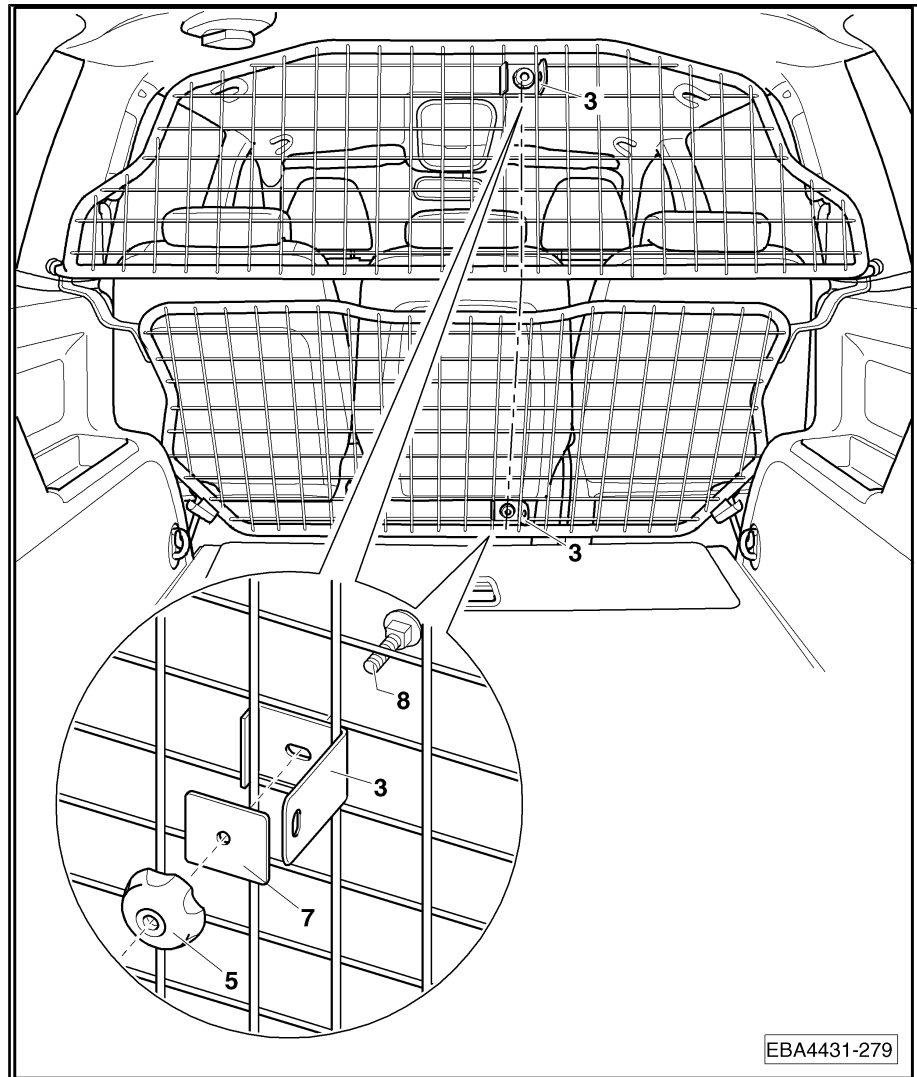
- ◆ Dělicí stěna 1T0 017 222 A je doplňkem k dělicí mřížce 1T5 017 221.
- ◆ Po montáži dělicí stěny již nelze použít kryt zavazadlového prostoru.



### Upozornění

Doporučujeme vám, abyste montáž prováděli s pomocí druhé osoby.

- Vyměňte kryt zavazadlového prostoru.

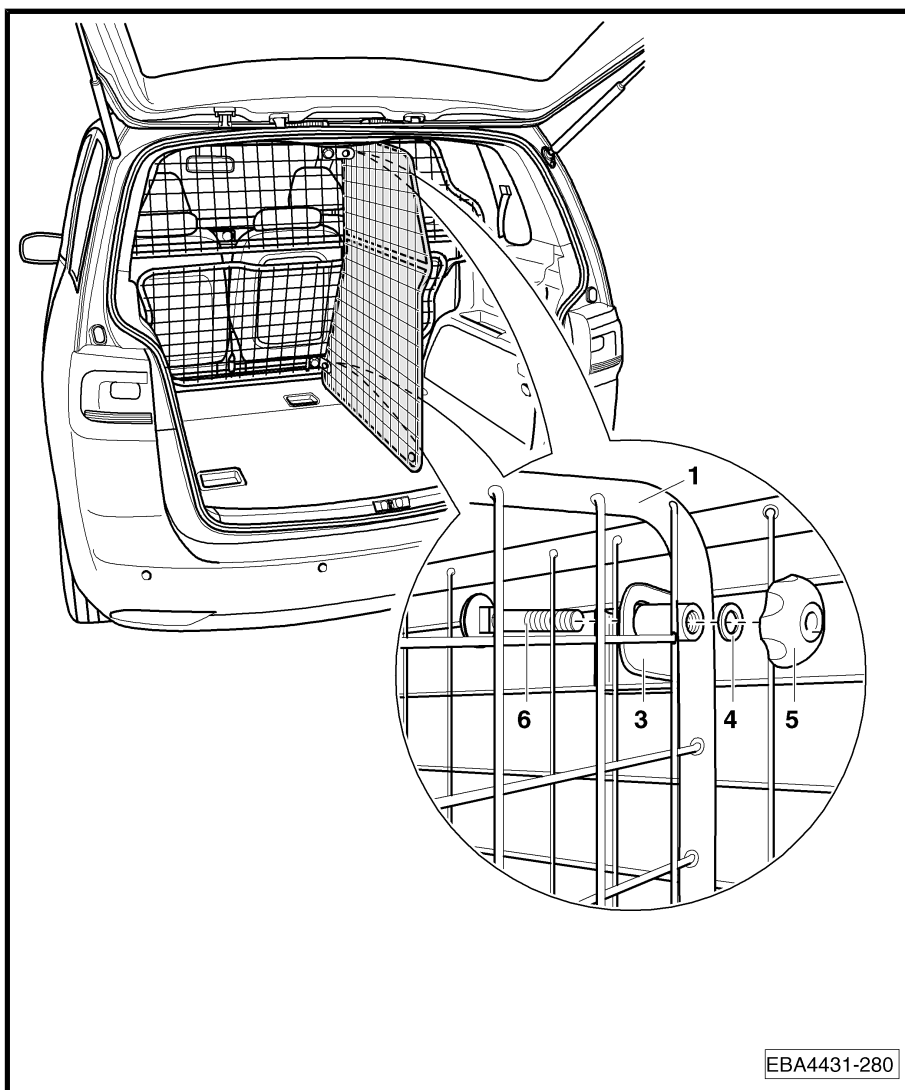


- Přišroubujte vyobrazeným způsobem přidržovací úhelník -3- pomocí vratového šroubu -8-, protilehlé destičky -7- a hvězdicové matice -5-.

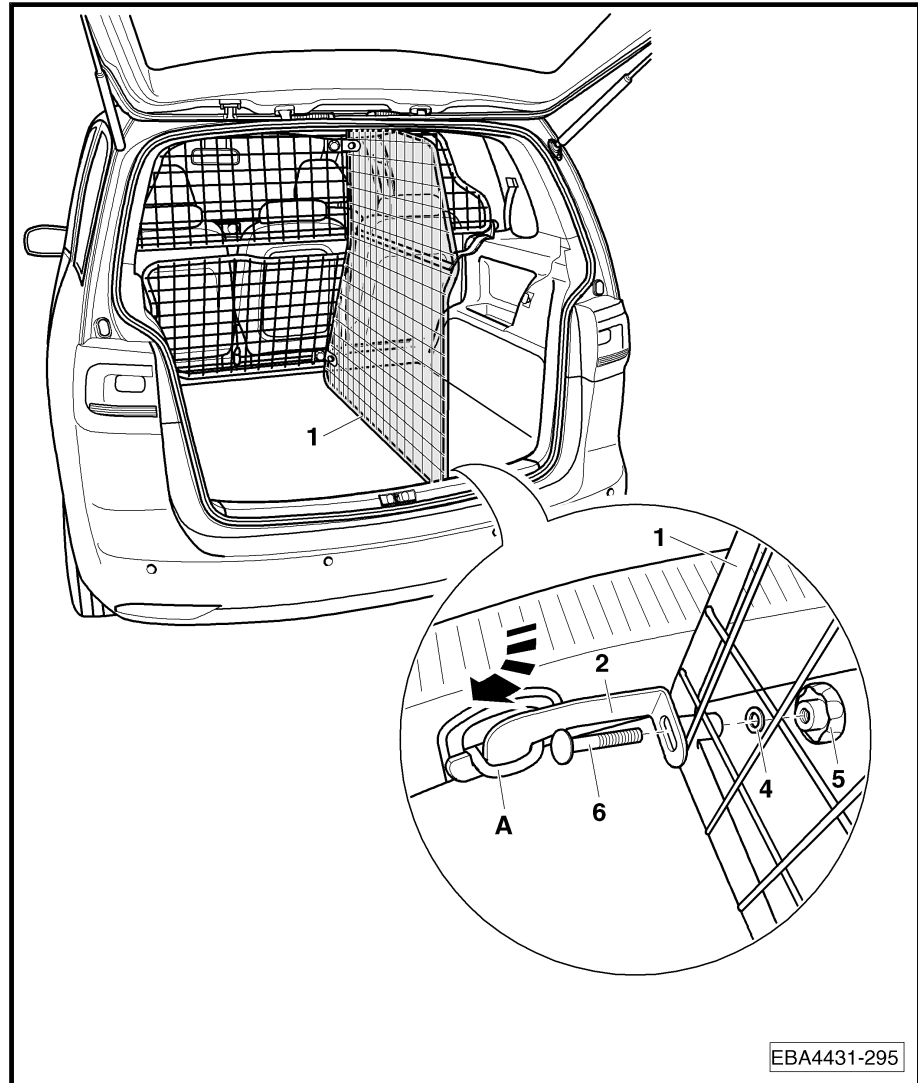


## Upozornění

- ◆ Horní přídržovací úhelník je nutné připevnit ve 2. řadě shora do 8. čtverce zprava.
- ◆ Dolní přídržovací úhelník je nutné připevnit v nejnižší řadě do 8. čtverce zprava.



- Ustavte dělicí stěnu -1- do montážní polohy.
- Přišroubujte dělicí mřížku -1- vratovým šroubem -6-, podložkou -4- a hvězdicovou maticí -5- k hornímu a dolnímu přídržovacímu úhelníku -3-.



- Otevřete upevňovací oko -A-.
- Zavěste přídržovací úhelník -2- do upevňovacího oka -šipka-.
- Přišroubujte dělicí stěnu -1- vratovým šroubem -6-, podložkou -4- a hvězdicovou maticí -5- k přídržovacímu úhelníku -2-.



## Upozornění

- ◆ *Po ujetí krátké vzdálenosti zkontrolujte všechny šroubové spoje a příp. je dotáhněte.*
- ◆ *Kontrolujte šroubové spoje opakovaně v přiměřených intervalech.*



## POZOR!

- ◆ *Přeprava osob za dělicí mřížkou je zakázána!*
- ◆ *Hlavové opěrky musí být vždy nastaveny na správnou výšku hlavy cestujících.*
- ◆ *Zvláště těžké předměty navíc zajistěte upínacími pásy!*



## 取付説明書

Touran 2003 ▶

Touran 2006 ▶

Touran 2011 ▶

### ラゲッジルームセパレーター、長手方向分離

1T0 017 222 A (パーティショングリル 1T5 017 221  
の補充キット)

発行 2010 年 7 月

---



## Contents

1	一般的説明 .....	1
1.1	本取付説明書に関する一般情報 .....	1
2	製品内容 .....	2
2.1	ラゲッジルームセパレーター 1T0 017 222 A の製品内容 .....	3
3	ラゲッジルームセパレーター 1T0 017 222 A の取付け .....	4



## 1 一般的説明

### 1.1 本取付説明書に関する一般情報



注記

パーティショングリルの取付けは専門ディーラーに依頼されるようお勧めします。

本書には車両の取扱いに関する重要情報並びに警告事項が含まれています。ドライバーご自身並びに同乗者の安全に関する詳細情報は車両マニュアルをご覧ください。

フォルクスワーゲン社は常に全製品に関する持続的開発を行なっております。このため、製品の形状、装備、技術等、製品内容を予告無しに変更することがありますのでご了承願います。製品の内容、外観および機能は、本書編集期限時の情報状況に相応しています。本取付書の記述内容やイラストに基づく権利の主張は認められません。



注意!

このシンボルがマークされているテキストは事故および怪我の危険性を指摘しています。



要注意!

このシンボルがマークされているテキストには、車の万ガの損傷を回避する指摘事項が記されています。



注記

このシンボルがマークされているテキストには追加的情報が記述されています。



## 2 製品内容

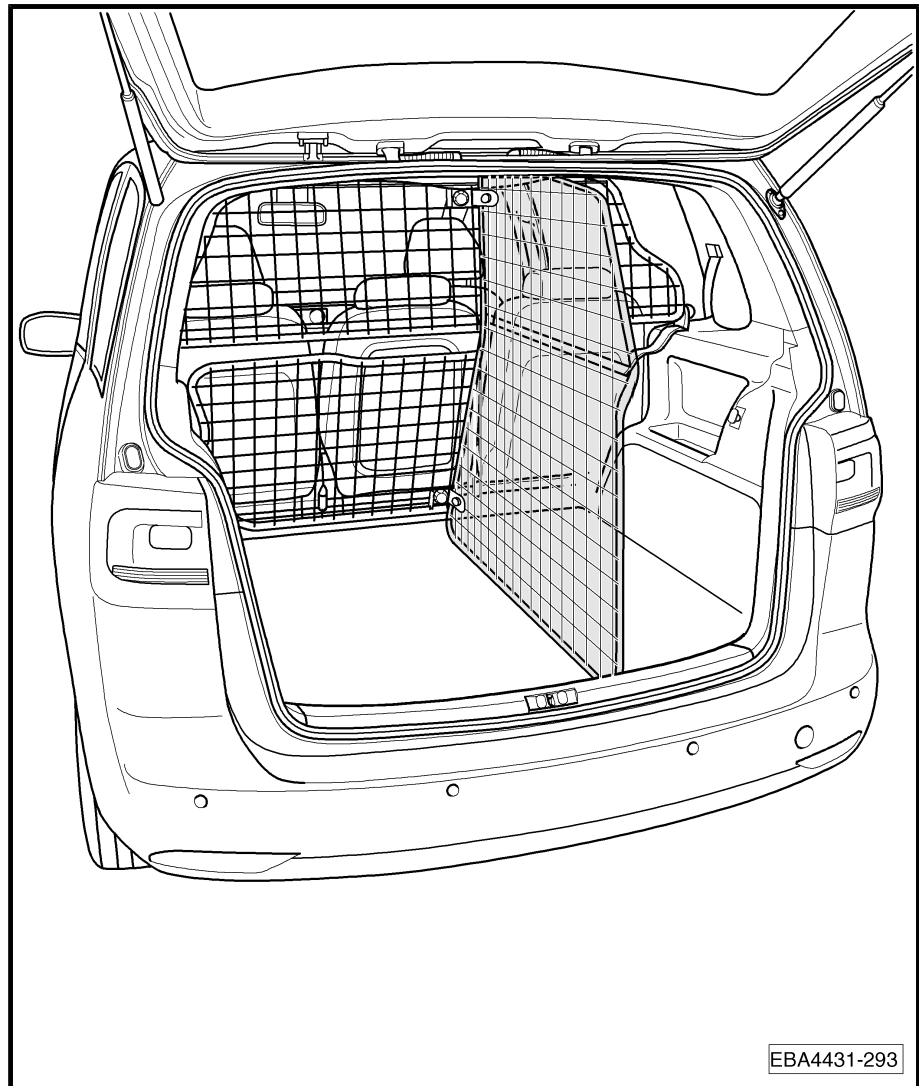


注記

ラゲッジルームセパレーター 1T0 017 222 A はパーティション  
グリル 1T5 017 221 の補充キットです。

ラゲッジルームセパレーター 1T0 017 222 A の製品内容  
⇒ [page 3](#)

ラゲッジルームセパレーター 1T0 017 222 A の取付け ⇒ [page 4](#)  
。



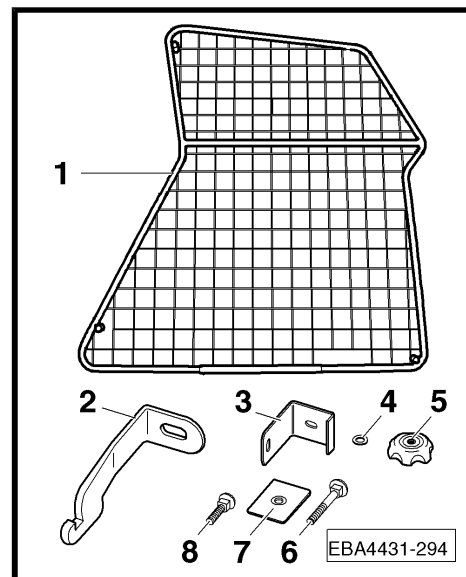
EBA4431-293



# Volkswagen Accessories

## 2.1 ラゲッジルームセパレーター 1T0 017 222 A の製品内容

パーツリスト		
番号	名称	数量
1	ラゲッジルームセパレーター	1
2	アングルブラケット、後方	1
3	アングルブラケット、前方	2
4	ワッシャ	3
5	ノブスターナット	5
6	締付けボルト、長	3
7	カウンタープレート	2
8	締付けボルト、短	2
	取付説明書	1





## 3 ラゲッジルームセパレーター 1T0 017 222 A の取付け

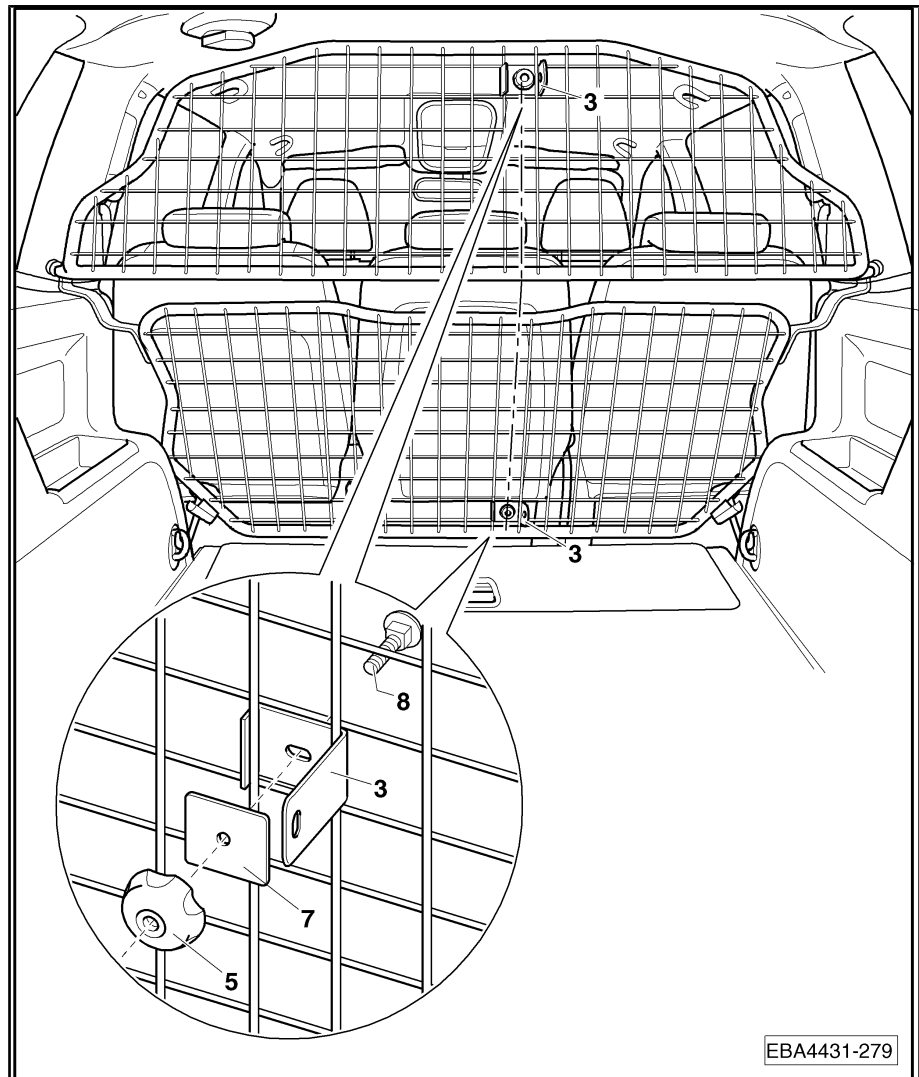
### 注記

- ◆ ラゲッジルームセパレーター 1T0 017 222 A はパーティショングリル 1T5 017 221 の補充キットです。
- ◆ ラゲッジルームセパレーターを取り付けた場合は、ラゲッジカバーは使用できなくなります。

### 注記

取付けは二人がかりで行なうようお勧めします。

- ラゲッジカバーを取外してください。

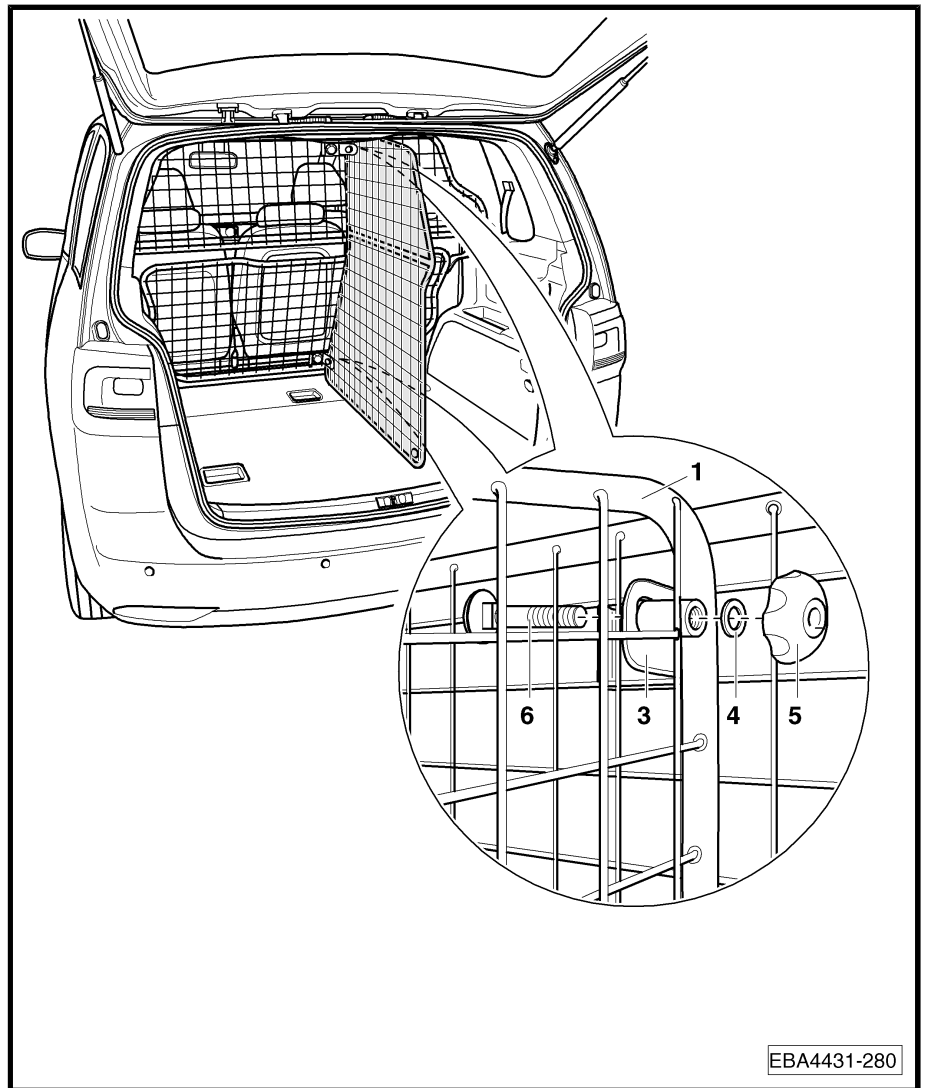


- イラストに示されているように、アングルブラケット -3- を締付けボルト -8-、カウンタープレート -7- およびノブスターナット -5- で締め付けてください。

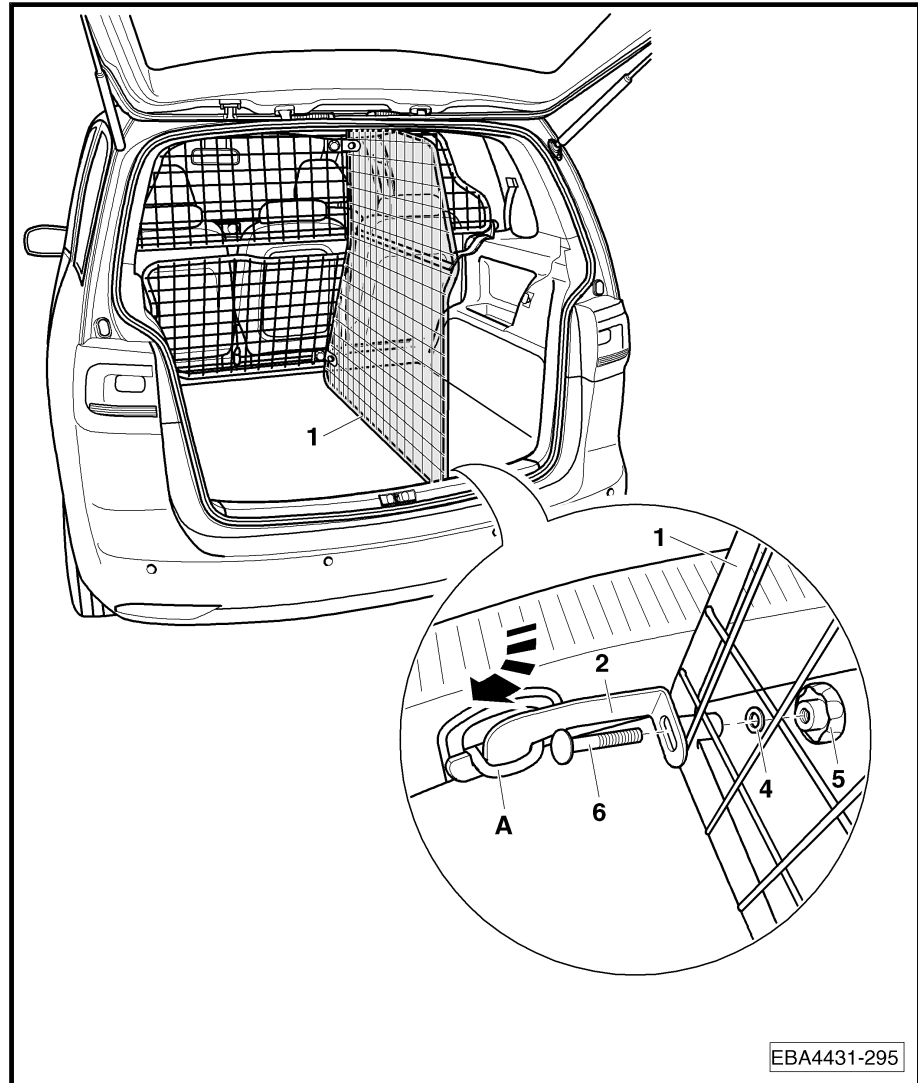


**i** 注記

- ◆ 上部アングルブラケットは上から二列目で、右側から 8 番目の柵に固定してください。
- ◆ 下部アングルブラケットは最下列、右側から 8 番目の柵に固定してください。



- ラゲッジルームツセパレーター -1- を取付け位置に持っていきます。
- パーティショングリル -1- を締付けボルト-6-、ワッシャ -4- およびノブスターナット-5- で上下のアングルブラケット -3- に固定してください。



EBA4431-295

- ラッシングアイ -A- を開きます。
- アングルブラケット -2- をラッシングアイの中に入れます  
-矢印 B-。
- パーティショングリル -1- を締付けボルト -6-、ワッシャ -4-  
およびノブスターナット -5- でアングルブラケット -2- に固  
定してください。

## 注記

- ◆ 短距離走行後に全てのネジ結合部を点検し、必要な場合は締  
め直してください。
- ◆ その後も適当な間隔でネジ結合部をチェックしてください。



注意!

- ◆パーティショングリルの後方に人を乗せて搬送することは厳禁!
- ◆ヘッドレストは常に同乗者の頭位置に合わせてセットしてください。
- ◆特に重い荷物を搬送する場合は、ベルトで固定してください!