



Zubehör für Volkswagen
 Accessories for Volkswagen
 Accessoires pour Volkswagen
 フォルクスワーゲン・アクセサリー

Montageanleitung
Installation instructions
Instruccions de montage
Instrucciones de montaje
Istruzioni di montaggio
Montage-aanwijzing
Monteringsanvisning
Instruções de montagem
Instrukcja montażu
Montážní návod

取付説明書

装配手册

Инструкция по монтажу

Änderungen des Lieferumfanges vorbehalten.

Design and specifications subject to change without notice.

Sous réserve de modifications.

Se reservan las modificaciones del volumen del volumen de suministro.

Ci riserviamo il diritto di apportare modifiche al contenuto della fornitura.

Wijzigingen in leveringsomvang voorbehouden.

Ändringar av leveransomfattningen förbehålles.

Reservado o direito a alterações do material fornecido.

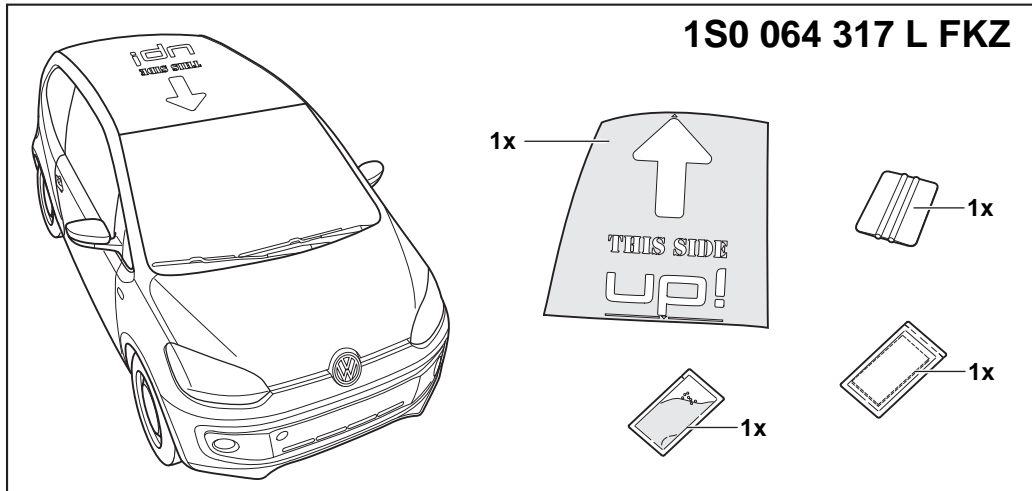
Zastrzegamy sobie prawo zmian zakresu dostawy.

Změny rozsahu dodávky vyhrazeny.

仕様および内容は予告なく変更する場合があります。

供货范围可能发生改变。

Возможны изменения комплекта поставки.



VW up! 2012 ⇒

Ⓧ Allgemeine Informationen zu dieser Einbauanleitung

Lieber Kunde,

Wir freuen uns, dass Sie sich für ein Volkswagen Zubehör Produkt entschieden haben. Die in dieser Montageanleitung aufgeführten Arbeiten und Sicherheitshinweise müssen unbedingt eingehalten werden. Schäden, die durch Nichtbeachtung auftreten, sind von jeglicher Haftung ausgeschlossen.

Hinweis:

Wir empfehlen Ihnen, den Anbau von einem Fachbetrieb durchführen zu lassen.

Bevor Sie mit der Montage beginnen, bitten wir Sie, diese Montageanleitung sorgfältig zu lesen.

Hinweise zu Eigenschaften der Dekorfolie

Die Dekorfolie unterliegt aufgrund von unterschiedlichsten Umwelteinflüssen einem Alterungsprozess (z. B. Versprödung). Die Farbechtheit kann durch übermäßige Sonneneinstrahlung variieren.

i Das Fahrzeug darf keine Nano-Versiegelung haben, da die Folien nicht auf Nano-Versiegelung, Wachs oder ähnlichen Versiegelungen haften.

Pflegehinweise für Fahrzeuge mit Dekorfolien

- Das Fahrzeug sollte regelmäßig gereinigt werden - Erhaltung der Oberflächenqualität.
- Insektenrückstände, Vogelkot und andere aggressive Ablagerungen müssen unverzüglich entfernt werden - Vermeidung von Veränderung der Oberfläche.

⚠ HINWEIS

- Es dürfen keine groben puder- oder schleifmittelhaltigen Pflege- oder Reinigungsmittel verwendet werden!
- Die Bereiche des Fahrzeuges, die mit Dekorfolie beklebt sind, dürfen nicht poliert werden!
- Die Reinigung mit einem Hochdruckreiniger im Bereich der Dekorfolien ist nicht zulässig - die Dekorfolie könnte sich lösen!

GB General information concerning these installation instructions

Dear Customer,

We are happy that you have decided to purchase a Volkswagen Zubehör (Volkswagen Accessories) product. Please carefully follow the steps described in this booklet and heed all warnings as well as safety information. Damage caused through non-observance is excluded from any liability.

Note:

We recommend that the work be carried out by a specialist workshop.

We ask you to carefully read the assembly instructions before starting any assembly procedures.

Notes concerning properties of trim foil

The various environmental influences will cause the trim foil to age (e.g. become brittle). The colourfastness may vary due the exposure to sunlight.

i The vehicle must not be Nano sealed, the trim foil will not adhere to Nano sealing treatments, waxed surfaces or similar surface sealing treatments.

Cleaning and care of vehicles with trim foil

- The vehicle should be cleaned regularly - Maintaining quality of surface treatment.
- Insect residue, bird droppings and other aggressive residues must be removed immediately - Prevention of changes to surface treatment.

! NOTE

- No maintenance or cleaning products containing powder or abrasives may be used!
- The area of the vehicle with applied trim foil may not be polished/waxed!
- Washing the car with a high-pressure cleaner is not permitted - the trim foil may loosen!

F Informations générales relatives à cette notice de montage

Cher client,

Nous sommes heureux que vous ayez choisi un produit de Volkswagen Zubehör (Volkswagen Accessoires). Les opérations indiquées dans ces instructions de montage et consignes de sécurité doivent être impérativement respectées. Nous déclinons toute responsabilité pour des dommages résultant de leur non-respect.

Remarque :

Nous vous conseillons de confier le montage à un atelier spécialisé.

Avant de commencer le montage, nous vous prions de bien vouloir lire attentivement ces instructions de montage.

Remarques concernant les caractéristiques des bandes décoratives

Les bandes décoratives sont soumises à un processus de vieillissement (il devient p. ex. plus fragile) dû aux influences ambiantes variées. La résistance à la décoloration peut varier en cas de soumission à des rayons trop forts du soleil.

i Le véhicule ne doit pas être recouvert d'un vernis à nanoparticules car les bandes n'adhèrent pas sur ce type de vernis, ni sur la cire ou autres types de vernis.

Conseils d'entretien pour les véhicules avec bandes décoratives

- Le véhicule doit être nettoyé régulièrement pour entretenir la qualité des surfaces.
- Retirer immédiatement les restes d'insectes, les excréments d'oiseaux et autres dépôts agressifs afin d'éviter l'altération sur la surface.

! REMARQUE

- Ne pas utiliser d'agents d'entretien ou de nettoyage à base de poudre grossière ou de produit abrasif !
- Les zones du véhicule où sont collées les bandes décoratives ne doivent pas être polies.
- Le nettoyage à l'aide d'un nettoyeur à haute pression sur les zones des bandes décoratives est interdit, car les bandes risquent de se décoller.

E Información general relativa a estas instrucciones de montaje

Apreciado cliente:

Celebramos su decisión de adquirir un producto Volkswagen Zubehör (accesorio de Volkswagen). Las indicaciones de seguridad y los trabajos descritos en estas instrucciones de montaje deben observarse sin excepción. Los daños derivados de la no observancia de estas instrucciones quedarán excluidos de cualquier garantía.

Nota:

Le recomendamos dejar este montaje en manos de un taller especializado.
Antes de iniciar el montaje, le pedimos que lea atentamente las instrucciones de montaje.

Notas sobre las características de la lámina decorativa

La lámina decorativa está sometida a un proceso de envejecimiento causado por las influencias medioambientales (p. ej. fragilidad). La solidez del color puede variar debido a una exposición excesiva a la radiación solar.

i El vehículo no debe llevar ningún revestimiento nanotecnológico, ya que las láminas no se adhieren sobre los revestimientos nanotecnológicos, la cera o recubrimientos parecidos.

Consejos de conservación para vehículos con láminas decorativas

- El vehículo debe limpiarse de forma regular - Mantenimiento de la calidad de la superficie.
- Los restos de insectos, excrementos de pájaros y otro tipo de suciedad agresiva deben eliminarse de inmediato - Prevención de cambios en la superficie.

! NOTA

- No deben utilizarse productos de cuidado o limpieza que contengan polvos o productos abrasivos.
- Las zonas del vehículo cubiertas con la lámina decorativa no deben pulimentarse.
- No está permitido limpiar el vehículo con un aparato de alta presión en la zona de las láminas decorativas, la lámina podría soltarse.

I Informazioni generali relative alle presenti istruzioni di montaggio

Caro cliente,

siamo lieti che Lei abbia deciso di acquistare un prodotto di Volkswagen Zubehör (Volkswagen Accessories). Devono essere assolutamente osservati i singoli lavori e le avvertenze per la sicurezza riportate nelle presenti istruzioni di montaggio. Per danni attribuibili alla non osservanza di quanto sopra si declina qualsiasi responsabilità.

Avvertenza:

Per il montaggio si consiglia di rivolgersi a un'officina specializzata.
Prima di iniziare i lavori di montaggio, si prega di leggere attentamente queste istruzioni.

Avvertenze riguardanti le proprietà della pellicola decorativa

A causa delle azioni ambientali più diversificate la pellicola decorativa è soggetta a un processo di invecchiamento (p. es. infragilimento). La solidità del colore può variare in caso di eccessiva irradiazione solare.

i Il veicolo non deve avere una nano-sigillatura, poiché le pellicole non aderiscono su nano-sigillature, cera o sigillature simili.

Avvertenze per la cura di veicoli dotati di pellicole decorative

- Il veicolo dovrebbe essere pulito a intervalli regolari - mantenimento della qualità superficiale.
- Residui di insetti, escrementi di uccelli e altri depositi aggressivi devono essere eliminati immediatamente - per evitare alterazioni della superficie.

! AVVERTENZA

- Non si devono utilizzare prodotti grezzi per la manutenzione o detersivi contenenti talco o sostanze abrasive.
- Le parti del veicolo dove sono state applicate le pellicole decorative non possono essere lucidate!
- Non è ammesso l'uso di un'idropulitrice ad alta pressione nell'ambito delle pellicole decorative - la pellicola potrebbe staccarsi!

NL Algemene informatie over deze montagehandleiding

Geachte klant,

Wij verheugen ons dat uw keuze op een aanvullend product van Volkswagen Zubehör (Volkswagen Accessoires) is gevallen.

De in deze montagehandleiding vermelde werkzaamheden en veiligheidsinstructies moeten in ieder geval worden opgevolgd. Beschadigingen die door veronachtzaming optreden, zijn van iedere garantie uitgesloten.

Opmerking:

Wij adviseren deze montage door een vakbedrijf te laten uitvoeren.

Alvorens u met de montage begint, verzoeken wij u, deze montagehandleiding zorgvuldig door te lezen.

Aanwijzingen over eigenschappen van het decorfolie

Het decorfolie is vanwege de meest uiteenlopende omgevingsinvloeden onderhevig aan een verouderingsproces (bijv. broosheid). De kleurechtheid kan door overmatig zonlicht variëren.

i Het voertuig mag geen nano-verzegeling hebben, omdat de foliën niet op nano-verzegeling, was of dergelijke verzegelingen plakken.

Verzorgingsaanwijzingen voor voertuigen met decorfoliën

- Het voertuig moet regelmatig gereinigd worden - behoud van de kwaliteit van het oppervlak.
- Insectenresten, vogelpoep en andere agressieve afzettingen moeten direct verwijderd worden - voorkomen van verandering van het oppervlak.

! AANWIJZING

- Er mogen geen grove poeder- of schuurmiddelhoudende verzorgings- of reinigingsmiddelen gebruikt worden!
- De gedeeltes van het voertuig, die met decorfolie beplakt zijn, mogen niet gepolijst worden!
- De reiniging met een hogedrukreiniger in het gedeelte met decorfoliën is niet toegestaan - het decorfolie zou los kunnen gaan!

S Allmänna informationer om denna installationsanvisning

Bästa kund,

Vi är glada att du valt denna Volkswagen Zubehör (Volkswagen tillbehör)-produkt.

De arbeten och säkerhetsanvisningar som omnämns i denna monteringsanvisning måste absolut följas. För skador som uppstår till följd av nonchalans gäller inte garantin.

Observera:

Vi rekommenderar att du låter en fackfirma utföra monteringen.

Innan du börjar monteringen ber vi dig att läsa dessa anvisningar noga.

Information om dekorfoliens egenskaper

Dekorfolien genomgår en åldringsprocess på grund av olika miljöpåverkningar (t.ex. försprödning). Färghärdigheten kan variera på grund av mycket solljus.

i Fordonet får inte vara försett med nanoförsegling, eftersom folierna inte häftar på nanoförsegling, vax eller liknande förseglingar.

Skötsel- och rengöringsanvisningar för fordon med dekorfolier

- Fordonet bör rengöras regelbundet så att ytkvaliteten bibehålls.
- Insektsrester, fågelspillning och andra aggressiva avlagringar måste avlägsnas omedelbart för att undvika ytförändringar.

! OBSERVERA

- Skötsel- och rengöringsmedel som innehåller grovt pudrer eller slipmedel får inte användas!
- De områden på fordonet som är applicerade med dekorfolie får inte poleras!
- Rengöring med högtryckstvätt i området med dekorfolier är inte tillåten – dekorfolien kan lossna!

PT Informações gerais sobre estas instruções de montagem

Caro Cliente,

Parabéns por ter decidido adquirir um produto da Volkswagen Zubehör (Acessórios Volkswagen). Os trabalhos para a montagem e indicações de segurança apresentados nas presentes instruções de montagem devem ser impreterivelmente cumpridos. Os danos causados pelo incumprimento estão excluídos da garantia.

Nota:

Recomendamos que mande efetuar a aplicação num serviço de assistência técnica.

Antes de começar a aplicação, pedimos-lhe que leia cuidadosamente estas instruções de aplicação.

Notas sobre propriedades do autocolante decorativo

Devido às mais diversas influências climatéricas, o autocolante decorativo é sujeito a um processo de envelhecimento (p. ex., fragilização). A estabilidade da cor pode variar devido a radiação solar excessiva.

i O veículo não pode ter qualquer nano-impermeabilização visto que os autocolantes não colam sobre nano-impermeabilização, cera nem impermeabilizações do género.

Cuidados para veículos com autocolantes decorativos

- O veículo deve ser limpo com regularidade - Mantém a qualidade da superfície.
- Resíduos de insetos, excrementos de pássaros e outros depósitos agressivos devem ser retirados sem demora - Evita alteração da superfície.

! NOTA

- Não devem ser usados detergentes nem produtos de tratamento com abrasivos ou contendo pós grosseiros!
- As zonas do veículo onde são colados autocolantes decorativos não podem ser polidas!
- Não é permitida a limpeza com uma máquina de alta pressão na zona dos autocolantes decorativos - o autocolante pode descolar!

PL Ogólne informacje na temat tej instrukcji montażu

Drogi kliencie,

Cieszymy się, że zdecydowałeś się na produkt Volkswagen Zubehör (Akcesoria Volkswagen).

Koniecznym są zachowane prace i wskazówki bezpieczeństwa wymienione w tej instrukcji montażu. Szkody, które powstają w wyniku nieprzestrzegania, są wykluczone z jakiegokolwiek odpowiedzialności.

Wskazówka:

Zalecamy Państwu, aby wykonanie dobudowy zlecić firmie specjalistycznej.

Zanim rozpocznij Państwo montaż, prosimy starannie przeczytać instrukcję montażu.

Wskazówki na temat właściwości folii dekoracyjnej

W związku z różnymi wpływami środowiskowymi folia dekoracyjna podlega procesowi starzenia się (np. utrata elastyczności). Trwałość koloru może zmieniać się wskutek nadmiernego promieniowania słonecznego.

i Pojazd nie może być pokryty nano lakierem, ponieważ folie nie przylegają do nano lakieru, wosku lub podobnych powłok lakierowych.

Wskazówki dotyczące pielęgnacji pojazdów z foliami dekoracyjnymi

- Pojazd powinien być regularnie czyszczony - zachowanie jakości powierzchni.
- Pozostałości insektów, odchodów ptasich i inne agresywne osady muszą być bezzwłocznie usuwane - unikanie zmian powierzchni.

! WSKAZÓWKA

- Nie mogą być używane gruboziarniste lub zawierające środki ściernie środki pielęgnacyjne lub czyszczące!
- Fragmenty pojazdu, które nie są oklejone folią dekoracyjną, nie mogą być polerowane!
- Czyszczenie za pomocą myjki wysokociśnieniowej w obszarze folii dekoracyjnych jest niedopuszczalne - folia dekoracyjna mogłaby się rozpuścić!

CZ Všeobecné informace k montážnímu návodu

Milý zákazníku,

je nám potěšením, že jste se rozhodl pro příslušenství ze sortimentu originálních dílů Volkswagen Zubehör (Volkswagen Příslušenství). Pracovní kroky a bezpečnostní pokyny uvedené v tomto montážním návodu musí být bezpodmínečně dodržovány. Za škody a poranění, které vznikly v důsledku nedodržení pokynů, neručíme.

Upozornění:

Doporučujeme nechat provést montáž v autorizovaném servisu.
Než však začnete s montáží, pečlivě si přečtěte montážní návod.

Informace k vlastnostem dekorové folie

Dekorová folie podléhá v důsledku různých povětrnostních vlivů procesu stárnutí (např. praskání). Stálobarevnost se může lišit v důsledku intenzity slunečního záření.

i Vozidlo nesmí být po aplikaci Nano zapečetění. Folie nelze přilepit na Nano zapečetění, vosky a obdobné zapečťovací materiály.

Pokyny k údržbě vozidel s dekorovými foliemi

- Vozidlo by mělo být pravidelně myto - udržení kvality povrchu.
- Zbytky hmyzu, ptáčích trusů a další agresivní znečištění musí být okamžitě odstraněny - vyloučení změny povrchu.

! UPOZORNĚNÍ

- Nikdy nepoužívejte hrubé pudrové či brusné čisticí prostředky!
- Části vozidla polepené dekorovou folií v žádném případě neleštěte!
- Čistění polepených částí vysokotlakým čističem není povoleno - dekorová folie by se mohla odlepit!

J 本取扱説明書についての一般的な情報

尊敬するユーザー様：

当社 Volkswagen Zubehör (フォルクスワーゲン自動車部品会社) の製品をご利用頂き、光栄の至りです。本取扱説明書に記載している各作業及び安全説明を必ずお守りください。遵守違反による損傷が発生した場合、当社は一切責任を負いかねます。

注意点：

取付を修理専門店で任せるようにお勧めします。
取付を始める前に、本取扱説明書をよくお読みください。

装飾用フィルムの特性についてのご説明

数多くの環境的要素の影響を受けて、装飾用フィルムは老化します（脆くなる等）。直射日光に晒され過ぎると、カラーフェジリティは変わります。

i 車両にはナノメートル保護層が付いてはいけません。装飾用フィルムはナノメートル保護層、蠟または類似の保護層にくっつきませんから。

装飾用フィルムが付いている車のケアについてのご説明

- 車両は定期的に掃除しなければなりません- 表面のきれいさを守るために。
- 虫の死骸残骸、鳥糞と他の腐食性のある沈殿物は速やかに掃除しなければなりません- 表面に変化が起きないようにするために。

! 注意点

- ザラザラした粉或いは研磨剤を含んだケア剤或いは洗剤を使用してはいけません！
- 車両における装飾用フィルムが張り付けてあるエリアを研磨してはいけません。
- 高圧洗浄機で装飾用フィルムが張り付けてあるエリアを洗ってはいけません- 装飾用フィルムは剥がれますから。

CN 关于本安装说明书的一般信息

尊敬的用户：

非常荣幸您选择使用 Volkswagen Zubehör (大众汽车配件公司) 的产品。
必须遵守本安装说明书中所列的各项作业和安全说明。对于因不遵守说明而导致的损伤，本公司概不负责。

提示：

建议由专业维修站进行加装工作。
在开始安装之前，请仔细阅读本安装说明书。

关于装饰膜特性的说明

由于受到众多环境因素的影响，装饰膜会发生老化（如变脆）。
受到过度阳光直射会使色真度发生改变。

i 车辆上不允许有纳米保护层，因为薄膜无法粘附在纳米保护层、蜡或类似的保护层上。

对带装饰膜的车辆的护理说明

- 车辆应定期清洁 — 保持表面质量。
- 昆虫尸体残迹、鸟粪和其他具有腐蚀性的积淀物必须立即清除 — 避免表面发生变化。

! 提示

- 不允许使用含有粗糙粉末或磨料的护理剂或清洁剂！
- 车辆上贴有装饰膜的区域不允许抛光！
- 不允许用高压清洗机清洁贴有装饰膜的区域 — 否则装饰膜会脱落！

RU Общая информация о данном руководстве по монтаж

Уважаемый клиент!

Мы рады, что вы выбрали продукцию из ассортимента Volkswagen Zubehör (аксессуары Volkswagen).
Необходимо обязательно выполнять приведенные в данной инструкции по монтажу виды работ и соблюдать указания по безопасности. Мы не несем ответственности за ущерб, возникший в результате несоблюдения приведенных здесь указаний.

Указание:

Мы рекомендуем Вам поручить монтаж специализированному предприятию.
Прежде чем приступить к монтажу, мы просим вас внимательно прочитать эту инструкцию по монтажу.

Указания по свойствам декорационной пленки

Из-за различных влияний окружающей среды декорационная пленка подвержена процессу старения (например, охрупчивание).

Устойчивость окраски может изменяться из-за чрезмерного солнечного излучения.

i У автомобиля не должно быть наноуплотнений, так как пленки не прилипают к наноуплотнению, воску или схожим уплотнениям.

Указания по уходу за автомобилями с декорационными пленками

- Необходимо осуществлять регулярную чистку автомобиля (соблюдение качества поверхности).
- Останки насекомых, птичий помет и прочие агрессивные отложения должны быть незамедлительно удалены (избежание изменения поверхности).

! УКАЗАНИЕ

- Запрещается использование средств для ухода или чистки, содержащих порошковые или абразивные компоненты!
- Запрещается полировка зон автомобиля, оклеенных декорационной пленкой!
- Очистка очистителем высокого давления в зоне декорационных пленок запрещена (декорационная пленка может отслоиться)!

