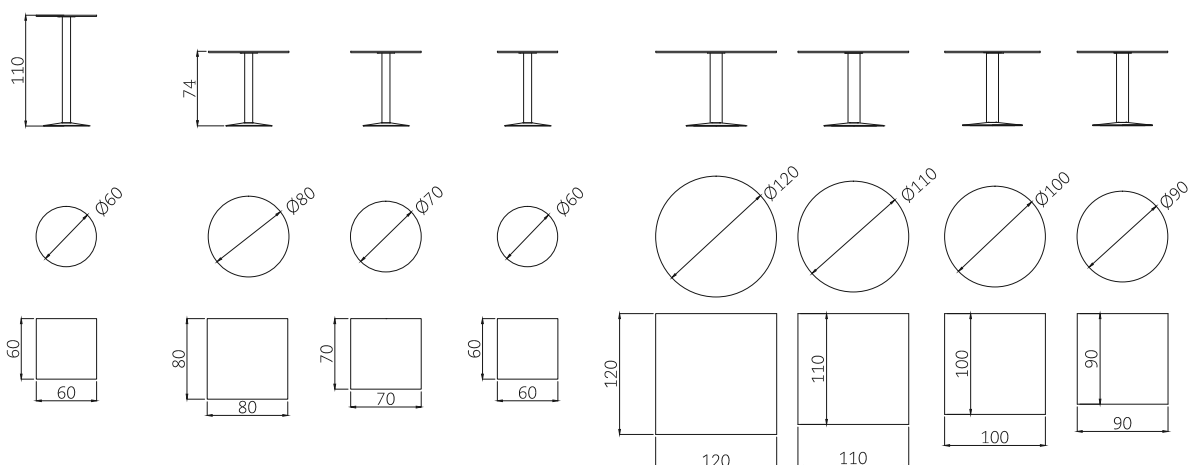


## Descripció

Sistema de taules, complements, accessoris i mobles especialment indicat per a l'equipament d'oficines, biblioteques, sales de reunions, espais per a col·lectivitats i per a la llar. Des de la seva primera edició al 2001, la col·lecció Pey ha millorat progressivament les seves prestacions de resistència i servei, i ha ampliat considerablement el nombre de formats d'acord amb les necessitats del mercat.



## Mesures



## Materials i acabats

Taula amb estructura de peu central formada per una columna i una base d'acer pintat a l'epoxi en color blanc RAL 9002, gris RAL 7039 o gris alumini RAL 9006. El sobre, rodó o quadrat, és de compacte laminat d'alta pressió, HPL, de 1,3 cm d'espessor, en blanc RAL 9002 o gris RAL 7039. Sobres arrodonits en els cantos a R9mm.

Per altres acabats, consultar plaç d'entrega i preu.

L'estructura de la base i el sobre s'uneixen mitjançant un capitell en xapa d'acer de 1,7cm de diàmetre i 0,4 de gruix, pintat a l'epoxi.

Base: peça d'embotició de diàmetre 45 o 59\* cm

Tub: diàmetre 8 o 12\* cm, amb alçades per taula de 74 i 110cm. gruix de 1,5mm

\*Per sobres a partir de 90cm de diàmetre.