

TAIGA

Antoni Arola



m114

mobles 114 editions
Pau Claris 99 / esc 2 1r 2a
08009 Barcelona
Tel. 34 / 932 600 114

mobles@mobles114.com
www.mobles114.com





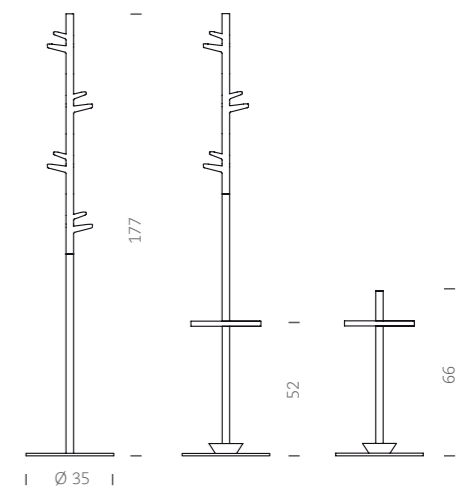
ENG This coat stand is inspired by the organic shapes of Siberia's conifer forest shown in the film *Dersu Uzala*, from the Japanese film director Akira Kurosawa, where the main character mentions the name Taiga when referring to this forest.

ESP Perchero inspirado en formas orgánicas de los bosques de coníferas de Siberia que aparecen en la película *Derzu Uzala* del director de cine japonés Akira Kurosawa, donde el personaje protagonista también llama al bosque con el nombre de Taiga.



CAT Penjador de peu inspirat en les formes orgàniques dels boscos de coníferes de Sibèria que apareixen a la pel·lícula *Dersu Uzala*, del director de cinema japonès Akira Kurosawa, on el personatge protagonista també anomena el bosc amb el nom de Taiga.

FRA Portemanteaux inspiré aux formes organiques des forêts de conifères de Sibérie, qui apparaissent dans le film *Derzu Uzala*, du réalisateur japonais Akira Kurosawa, où le personnage protagoniste fait référence à la forêt avec le nom Taiga.



RAL 7022
Grey anthracite

RAL 6034
Turquoise

RAL 9002
White