

Javier Mariscal

Green Eco

Silla Green Eco
Cadeira Green Eco
Green Eco chair



Made in Spain

m114

Fi de vida/ Fin de vida/ End of life

Separació de components per tipus de material: PP carcassa del seient, acer o fusta de la estructura, PA6 y PEBD del anclatge.
Disposició final recomanable: PP, Acer, Fusta, PA6, PEBD: Reciclatge.

Separación de componentes por tipo de material: PP de la carcasa, acero o madera de la estructura, PA6 y PEBD de los anclajes.
Disposición final recomendable: PP, Acero, Madera, PA6, PEBD: Reciclaje.

Component disposal according to the material: Polypropylene of the seat, steel and wood of frame, PA6 and PEBD of spare parts.
Recommended final disposal: PP, Steel, PA6, PEBD: Réycling.

Neteja/ Limpieza/ Cleaning

Netejar amb un drap humit amb aigua i sabó suau. Esbandir i secar amb un drap sec. Evitar l'ús de productes abrasius.

Limpiar con un trapo húmedo con agua y jabón suave. Aclarar y secar con un trapo seco. Evitar el uso de productos abrasivos.

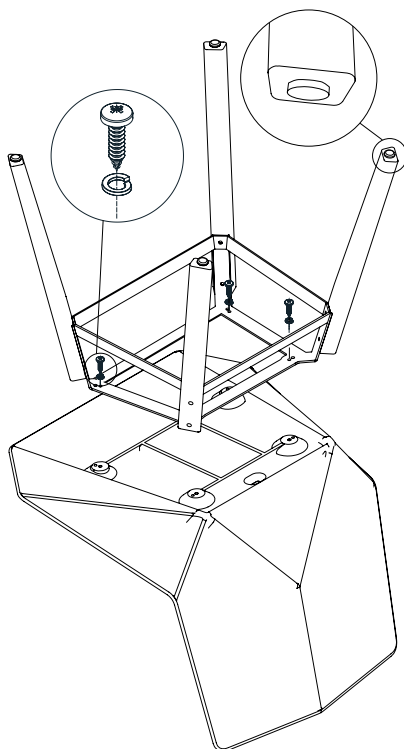
Clean with a wet cloth with water and mild soap. Rinse and dry with a dry cloth. Avoid the use of abrasives.

Garantia/ Garantía/ Guarantee

Tots els productes de Mobles114 tenen garantia de dos anys. Per a qualsevol reclamació és imprescindible presentar el corresponent comprovant de compra.

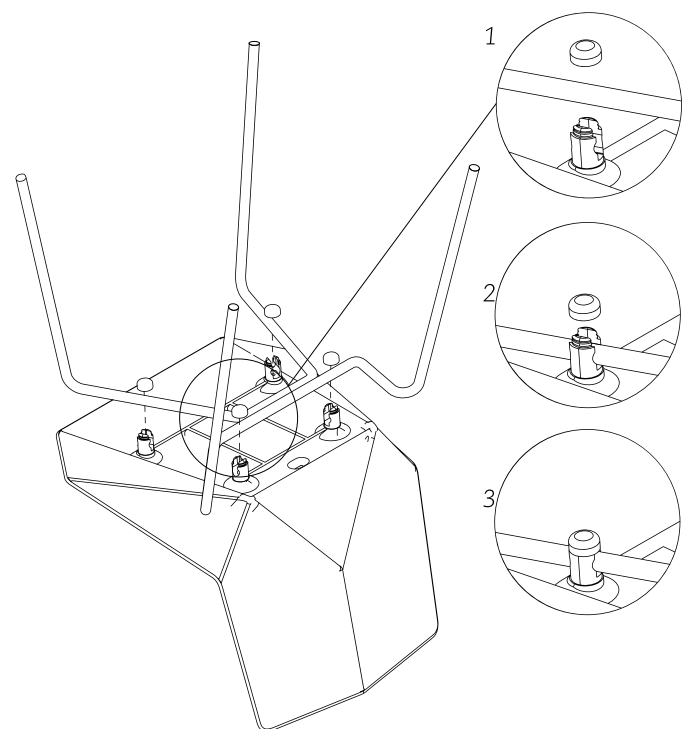
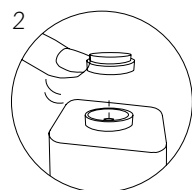
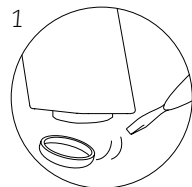
Todos los productos de Mobles114 tienen una garantía de dos años. Para cualquier reclamación es imprescindible presentar el correspondiente comprobante de compra.

Our products are guaranteed for two years. Claims will only be accepted with the purchase receipt.



Contera per a terres normals
Contera para suelos normales
Glides for normal floors

Contera per a terres delicats
Contera para suelos delicados
Glides for soft floors



Green eco

La cadira Green eco ha sigut dissenyada seguint el procés del Sistema de Gestió de l'Ecodisseny ISO 14006, obtenint una reducció del 65,7% del seu impacte medioambiental respecte cadires similars del mercat.

La silla Green eco ha sido diseñada siguiendo el proceso del Sistema de Gestión del Ecodiseño ISO 14006, obteniendo una reducción del 65,7% de su impacto medioambiental respecto sillas similares del mercado.

The Chair Green eco has been designed following the process of the Ecodesign Management System ISO 14006, having a reduction of its environmental impact by 65,7% compared with other similar chairs in the market.






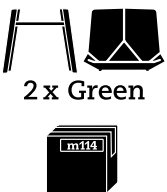



Advertència: La utilització de materials 100% reciclats implica petites imperfeccions i afecta lleugerament el to del color.

Advertencia: La utilización de materiales 100% reciclados implica pequeñas imperfecciones y afecta ligeramente al tono del color.

Warning: The use of recycled materials causes some imperfections and slightly affect the color tone.

Made in Spain

m114

Etapa del Cicle de Vida Etapa del Ciclo de Vida Life Cycle Stage	Estratègia Estrategia Strategy	Reducció de l'impacte ambiental Reducción del impacto ambiental Environmental Impact reduction
Materia prima Materia prima Raw material 	Seient de PP 100% reciclat i 100% reciclable. Asiento de PP 100% reciclado y 100% reciclable. Seat of 100% recycled and 100% recyclable. Embalatge de cartró 100% reciclat i 100% reciclable. Embalaje de cartón 100% reciclado y 100% reciclable. 100% recycled cardboard packaging and 100% recyclable.	 <p>62,22%</p> <p>100% recycled & 100% recyclable</p> <p>60,34%</p>
Producció Producción Production 	Estructura pintada a l'epoxi. Estructura pintada al epoxi Epoxy painted frame. Fusta de faig certificada PEFC amb acabat superficial en làsur a l'aigua. Madera de haya certificada PEFC con acabado superficial en lásur al agua. Certified PEFC beech wood with superficial finish with water lasur. Utilització d'una peça d'un altre producte m114. Uso de una pieza de otro producto de m114. Use of other pieces from existing products m114.	 <p>34,28%</p>
Distribució Distribución Distribution 	1 caixa amb 2 Green eco desmuntades 1 caja con 2 Green eco desmontadas. 1 box with disassembled Green eco. Menor volum de transport. Menor volumen de transporte. Less volumen for transportations.	 <p>46,65%</p>
Ús Uso Use 	Muntatge simple sense eines. Montaje simple sin herramientas. Easy assembling. No tools need.	
Fi de vida Fin de vida End of life 	Producte 100% reciclable per components. Producto 100% reciclable por componentes. All components are 100% recyclable.	