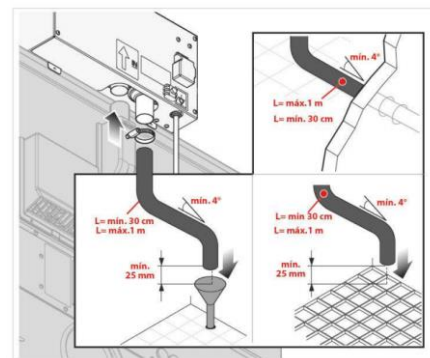
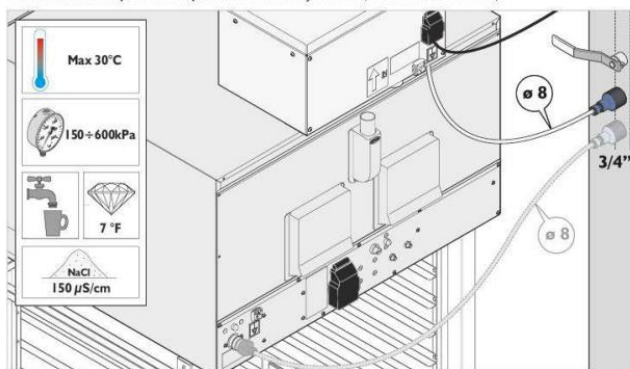


Vila-seca, febrero 2019

## CONDENSADOR UNOX PARA HORNOS

El condensador Unox modelo XC114 ha sido creado para la eliminación de los vahos que se generan durante la cocción de manera eficiente, fabricado bajo la normativa CE.

Su sistema de condensación inmediata utiliza agua fría de la red y convierte el vapor en agua, pudiendo esta canalizarse hacia un desagüe.



Para la instalación del condensador consultar el manual de instrucciones adjunto en la caja.

Servicios necesarios: Agua grifo pulgada  $\frac{3}{4}$  macho con palanca de cierre, Desague para tubo de evacuación 3.8 cm diámetro.

Enchufe tipo schuko 16 amperios.

Atentamente,