

LYRIC T6 y T6R TERMOSTATO INTELIGENTE

ESPECIFICACIONES TÉCNICAS



Lyric™ T6
Programmable Thermostat



Lyric™ T6R
Wireless Programmable Thermostat

CARACTERÍSTICAS

- Su diseño atractivo y ultramoderno permite colocarlo en cualquier sitio de cualquier tipo de vivienda.
- De sobremesa o de pared, el termostato se puede utilizar tanto para una instalación nueva como para sustituir una existente.
- La comunicación Wi-Fi permite conectarlo a Internet - Hogares Inteligentes y es compatible con Apple HomeKit
- App móvil Lyric para:
 - Ver y cambiar ajustes a distancia
 - Modificar la programación
 - Control de temperatura de basado en geofencing mediante Smartphone
- La pantalla con texto dinámico ofrece información mejorada al usuario y al instalador.
- El LCD de alto contraste y retroiluminación facilita la lectura en todas las condiciones de luz.
- Cuando la pantalla está inactiva se puede seleccionar su brillo.
- De fábrica sale con programación semanal o con programa predeterminado de calefacción de 5+2 días.
- Se puede programar con hasta 6 periodos independientes de hora/temperatura para satisfacer las necesidades de confort.
- Función "Mantener hasta" para saltar una temperatura programada hasta llegar al siguiente periodo de conmutación.
- Para el funcionamiento manual se puede utilizar el modo de desactivación de la programación.
- Siempre se muestran la temperatura ambiente y la deseada.
- El modo OFF incorpora la función de protección contra heladas con un ajuste mínimo de 5°C para evitar que se congelen las tuberías durante la temporada invernal.

Los termostatos inteligentes **Lyric T6/T6R** han sido diseñados para proporcionar un control automático de horarios y temperatura de instalaciones de calefacción en viviendas.

Es compatible con calderas on/off de 24-230V y OpenTherm®, como calderas de gas, calderas mixtas y bombas de calor. También funciona con aplicaciones de válvula de zona, pero no con sistemas de calefacción eléctrica (240V).

El modelo Lyric T6 es para instalaciones de pared con cable y el modelo Lyric T6R para instalaciones de sobremesa (modelo inalámbrico). Ambos modelos se componen de un termostato y un receptor.

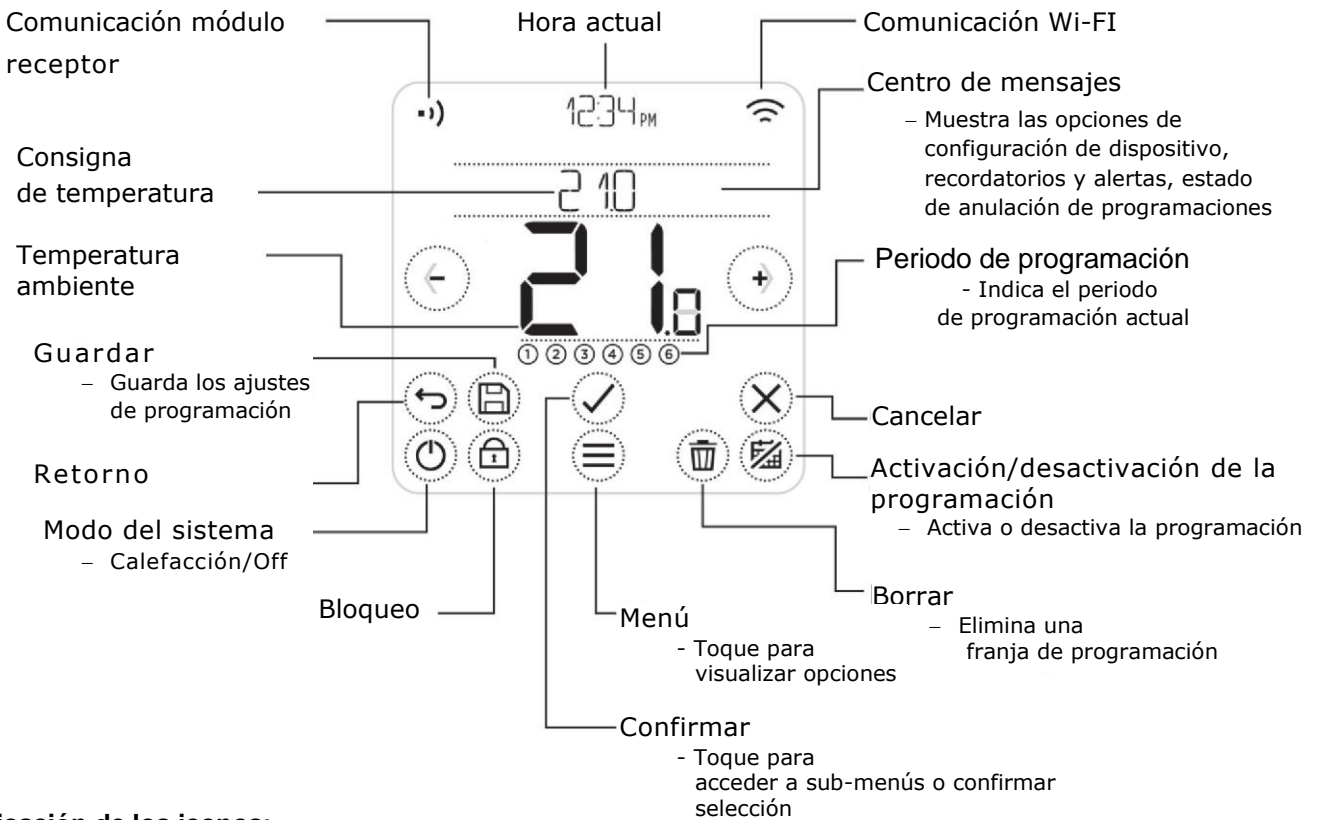
La solución ha sido diseñada pensando en el instalador e incluye un módulo Receptor con opciones de montaje para colocarlo directamente en la pared o en una caja empotrada. El cableado puede entrar por debajo o por la parte posterior levantando la regleta de terminales, lo cual hace que la instalación sea rápida y sencilla.

El termostato tiene una pantalla PMVA de alto contraste, con línea de texto dinámico y botones en la pantalla táctil. La filosofía de programación del termostato es sencilla para que sea más fácil de instalar y más simple de usar.

El Lyric T6 es ideal para los consumidores que desean controlar su confort a distancia y se basa en un diseño moderno, simple de programar y fácil de usar.

- Emite mensajes de alerta para ayudar en el diagnóstico.
- Receptor con indicaciones de LED claras y botón de anulación
- Regleta de conexiones móvil para facilitar el cableado
- Control compatible con sistemas de calefacción OpenTherm® o del tipo on/off.
- El menú de usuario permite programar funciones adicionales a discreción del usuario:
 - Selección del idioma
 - Configuración Wi-Fi
 - Optimización.
 - Ajuste del reloj.
 - Reset del programa de calefacción a los valores de fábrica.
 - Brillo.
 - Desviación de la temperatura.
 - Función de bloqueo.
- El menú avanzado (Configuración de Instalador) permite programar funciones adicionales a discreción del instalador para adaptarse a las necesidades de la instalación y del usuario:
 - Selección del idioma
 - Opción de programación semanal o 5+2 días
 - Ajuste del límite superior / inferior de temperatura.
 - Tiempo mínimo de funcionamiento.
 - Frecuencia de los ciclos.
 - Restauración de los valores de fábrica.
 - Vinculación (versión inalámbrica)

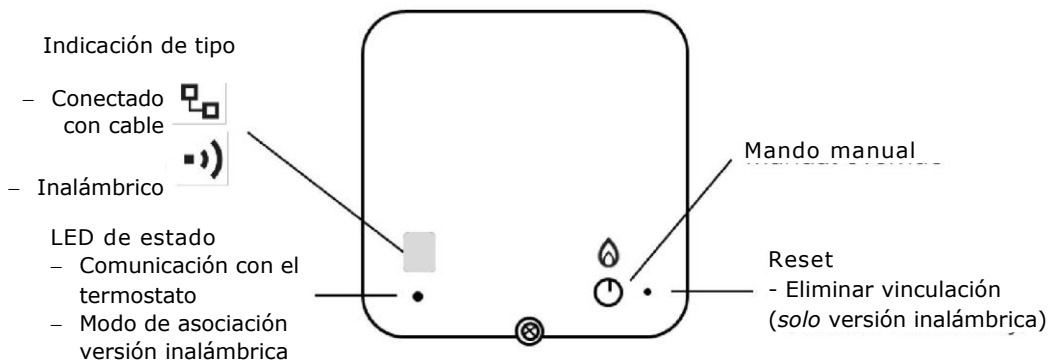
PANTALLA DEL TERMOSTATO/DISPOSICIÓN DE BOTONES



Explicación de los iconos:

- | | | | |
|--|--------------------------|--|----------------------------------|
| | Geofencing activo | | Demanda de calefacción activa |
| | Geofencing modo En Casa | | Comunicación del módulo receptor |
| | Geofencing modo Ausente | | Fallo de comunicación |
| | Geofencing modo Descanso | | Comunicación Wi-Fi |
| | Fallo/Alarma | | Fallo Wi-Fi |
| | Optimización activa | | |
| | Programación desactivada | | |
| | Programación activada | | |
| | Mantener hasta activo | | |

INTERFAZ DE RECEPTOR



ESPECIFICACIONES

Termostato Lyric T6/T6R

Modo de control	: Fuzzy Logic con capacidad de autoaprendizaje
Rango de visualización de temperatura ambiente	: De 0 °C a 50 °C
Medidas (a x h x p)	: Lyric T6 (cableado) 103 x 103 x 28 mm Lyric T6R (inalámbrico) 108 x 103 x 68 mm
Indicación de la hora:	24 h o 12 h AM/PM
Precisión del reloj:	Sincronizado con Internet cuando conectado o normalmente mejor de 10 minutos/año
Programa	: programación semanal o 5+2 días con 6 periodos de temperatura y hora al día
Resolución horaria	: Programa - pasos de 10 minutos
Elemento sensor	: termistor NTC 100K (@ 25 °C)
Rango de ajuste de temperaturas	: Programa : de 5 a 37°C por pasos de 0,5 °C OFF : 5 °C
Alimentación	: Lyric T6 (cableado) ~20Vcc/300mA a través de Receptor Lyric T6R (inalámbrico) 5Vcc por adaptador
Cableado	: Lyric T6 (cableado) bornero para cables de hasta 1,5 mm ²

Comunicación RF

Banda de funcionamiento RF	: ISM (868.0-868.6) MHz, 1% de la banda de ciclo de servicio
Potencia máx.	: 25mW
Protocolo	: Cifrado
Alcance de comunicación	: 30 m en edificio residencial
Tecnología de comunicación	: transmisiones de onda corta y alta frecuencia para minimizar el tiempo en el aire y evitar colisiones
Clase del receptor	: RX Cat 2 (ETSI EN300 220-1 versión R.E.D. 1.3.1)
Método de sincronización RF	: Sincronizado de fábrica
Wi-Fi	: IEEE 802.11b/g/n – 2.4GHz
Potencia máx.	: 10mW

Receptor


Alimentación	: 230Vca
Datos de corriente	: 230 V~, 50...60 Hz, de 0,5 A a 5 A resistiva de 0,5 A a 3 A inductiva (0,6 pf) 24 V~, 50...60 Hz, de 0,5 A a 5 A resistiva de 0,5 A a 3 A inductiva (0,6 pf)
Frecuencia de ciclos:	Seleccionable por aplicación (ver configuración del instalador)
Cableado	: Bloque de terminales capaces de aceptar cables de hasta 1,5 mm ²
Acceso de cables	: Por la parte posterior a través de una abertura grande en caja empotrada. Por la parte inferior con sujetacable. Cableado de alimentación - izquierda. Cableado de baja tensión - derecha.
Medidas	: 110 x 110 x 40 mm (a x h x p)
Clase IP	: 30

Información ambiental y normas

Rango de temperaturas de funcionamiento	: de 0 a 40 °C
Temperatura de almacenamiento y transporte	: de -20 a 55 °C
Rango de humedad	: del 10 al 90%, sin condensación
EMC	: 2014/30/EU
LVD	: 2014/35/EU
R&TTE:	: 1995/5/EC
ErP	: Clase V (+3%), 811/2013 (EU)

Honeywell declara que este termostato cumple con los requisitos esenciales y otras disposiciones relevantes de la Directiva 2014/53/EU.

MENÚ AVANZADO

Para acceder al menú avanzado, presione  durante 5 segundos.



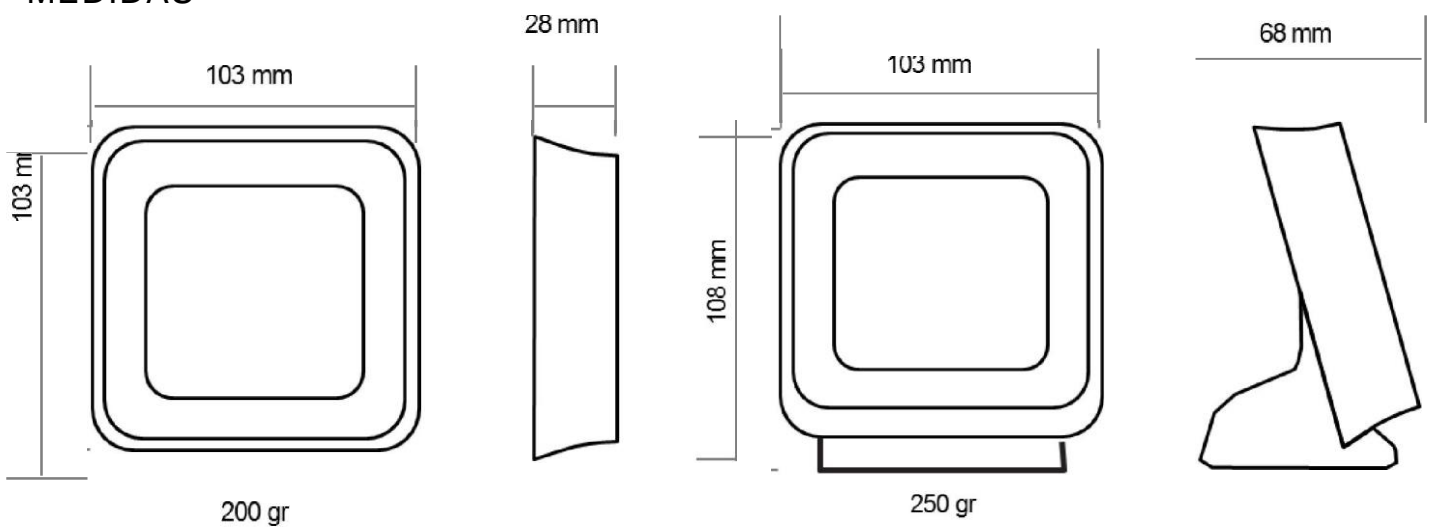
5 segundos

Aplicaciones específicas		Ajuste		¿Qué es necesario cambiar?
		Ciclo / Hora	Tiempo mínimo de marcha (minutos)	Nota: a. Para cambiar Ciclos/Hora, b. Para cambiar Tiempo mínimo de marcha,
Calefacción	Calderas de Gas (<30KW)	6	1	No se requiere ninguna acción
	Caldera de gasóleo	3	4	1. Ajustar el tiempo mín. de marcha a 4 minutos. 2. Ajustar los Ciclos/Hora a 3.
	Actuador térmico	12	1	Ajustar Ciclos/Hora a 12.
	Válvula de zona	6	1	No se requiere ninguna acción

Características especiales	Descripción
OpenTherm	Si el receptor está conectado a un aparato OpenTherm se pueden ver diversos datos específicos de cada dispositivo. Los datos que se muestran dependen de lo que proporciona el aparato.
Rango de calefacción	El límite inferior normal es de 5 °C, se puede aumentar hasta 21 °C para proteger a las personas del frío. Esta es una característica útil pensada para los ancianos, niños y minusválidos presentes en casa. El límite superior normal es de 35 °C, se puede reducir hasta 21 °C para ahorrar energía. Esta característica es útil para casas y apartamentos alquilados.
Opciones de programación	El termostato dispone de 2 programas predeterminados: diario (cada día) y 5+2 (5 días de la semana + los días de fin de semana).
Sensor de temperatura externa (solo con la versión conectada con cable)	Se puede instalar un sensor de temperatura externa, para permitir que el termostato controle la temperatura desde otra habitación o espacio, donde es incómodo situar el termostato. El termostato capta el sensor remoto cada 1 minuto. El sensor se puede conectar a hasta 50 metros de distancia de la unidad. Esta característica es útil para locales comerciales donde el público puede alterar el ajuste del producto.
Optimización (arranque y paro óptimos y arranque retardado)	<u>Arranque óptimo:</u> aprende cuánto tarda el sistema en alcanzar la temperatura programada. Se encarga de encender con anterioridad el sistema de calefacción para asegurar el confort a la hora programada. <u>Paro óptimo:</u> Permite ahorrar energía y dinero apagando un poco antes que la hora programada. Si la casa está a la temperatura adecuada, no va a notar efectos sobre la temperatura, pero habrá diferencia en el recibo de energía. <u>Arranque retardado:</u> Permite ahorrar energía retrasando ligeramente la puesta en marcha de la calefacción con arreglo a la diferencia entre la temperatura programada y la temperatura ambiente efectiva
Ajuste del reloj	Permite cambiar el formato de visualización (predeterminada 24h) y ajustar la hora y la fecha. Cuando se conecta a Internet la hora y la fecha están sincronizadas
Control de carga baja	Si el Receptor está conectado a un aparato OpenTherm se utiliza este ajuste para el control de la demanda. Cuando un aparato ya no es capaz de modular menos, el control pasa de modulación a bajo/apagado.
Diferencia permanente (offset) de temperatura	Si el termostato está situado en un sitio caliente/frío y no se puede desplazar debido a cables, entonces se puede ajustar la temperatura medida/visualizada en +/- 1,5 °C. De utilidad si los usuarios desean que la temperatura leída coincida con otro termómetro.
Vinculación (solo con la versión inalámbrica)	El menú permite vincular el Termostato y el Receptor, probar la potencia de la señal de RF de la radiocomunicación y eliminar una vinculación existente.
Reset	Menú para restaurar el termostato a los valores de fábrica, restablecer la programación a la configuración predeterminada, resetear los ajustes de Wi-Fi y Homekit.
Modo a prueba de fallos (solo con la versión inalámbrica)	Cuando la comunicación radio entre el Termostato y el Receptor se pierde durante más de 1 hora, el Receptor gestiona la demanda con un ciclo 20% encendido / 80% apagado.

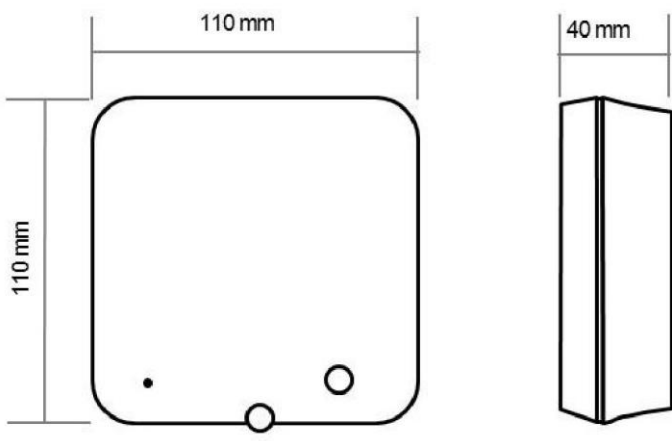
Elemento de menú	Predeterminad	Opciones
Idioma	English	English, Français, Español, Deutsch, Nederlands, Italiano
OpenTherm	-	Datos de caldera OpenTherm cuando disponibles
Tasa de ciclo	6	3, 6, 9 ó 12
Tiempo mín. de	1 minuto	1, 2, 3, 4 ó 5 minutos
Rango de calor	Mín. = 5,0 Máx. = 37,0	Mín.: de 5,0°C a 21,0 °C, Máx.:de 21,0°C a 37,0 °C
Opciones de programación	Diaria	1 = programación diaria, 2 = programación 5+2 días
Sensor externo	ningún sensor	0 = ningún sensor, 1 = sensor de ambiente externo
Optimización	Arranque opt. on Paro opt. off	Arranque opt.: 0 = off, 1 = on, 2 = Arranque retardado Paro opt.: 0 = off, 1 = on
Reloj	Formato: 24h Hora: --:-- Fecha: 01/09/2016	Formato de la hora 1 = 12h, 2 = 24h Ajuste de fecha y hora
Control de carga baja	ON	0= Off, 1 = On
Offset de temperatura	0,0	entre -1,5°C y 1,5 °C
Vinculación	-	Vincular, verificar RF y anular vinculación.
Reset avanzado	-	Fábrica, programación, Wi-Fi y Homekit
Modo a prueba de fallos	OFF	0= Off, 1 = On

MEDIDAS

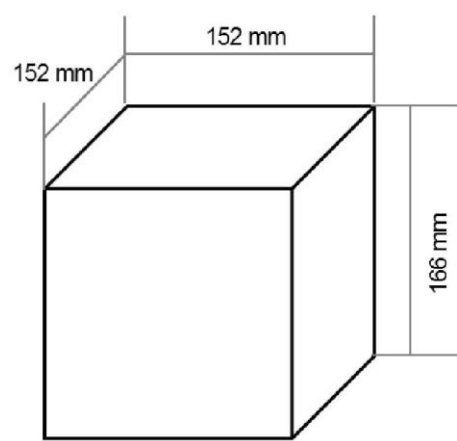


LYRIC T6

LYRIC T6R



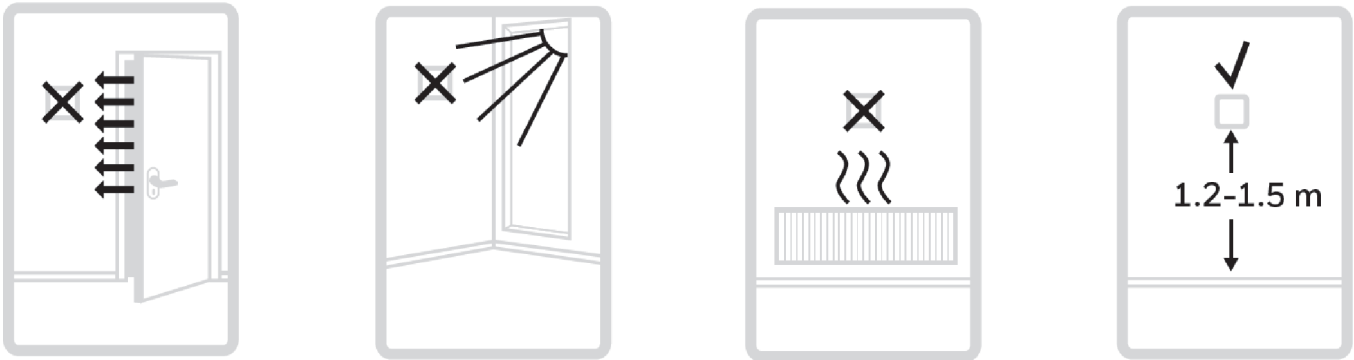
RECEPTOR



CAJA

INSTALACIÓN

Para garantizar su seguridad, **asegúrese siempre de que la alimentación principal está apagada** antes de acceder al cableado. **Antes de quitar el termostato antiguo** haga una foto del cableado del termostato antiguo para usarla como referencia y luego proceda a efectuar la instalación.



El termostato Lyric T6 no debe colocarse cerca de corrientes de aire, bajo la luz solar directa ni cerca de fuentes de calor. Debe estar a, por lo menos, 1,2-1,5 metros del suelo.

Longitud máxima del cable entre el Receptor y el Termostato: 15m si el cable es de 0,5mm² o bien 20m si el cable es de 1,0mm².

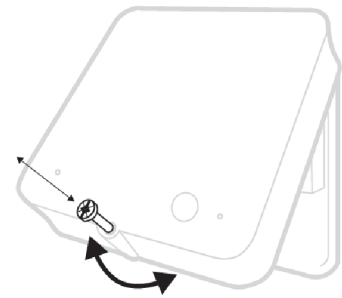
Preparación del Receptor

Necesario para la instalación:

- Cable de 2 hilos desde el Receptor (R4H810A) al Termostato.
- Cable de 2 hilos desde la caldera al Receptor.
- El Receptor requiere alimentación de 230V.

Encuentre una ubicación adecuada cerca de la caldera. Deje al menos 30 cm de distancia respecto a cualquier objeto metálico, incluidas cajas empotradas y alojamiento de la caldera.

Afloje el tornillo delantero para quitar la tapa y apriételo cuando se pone de nuevo la tapa en su sitio.



Instalación del Receptor

A. Caja empotrada o cableado trasero

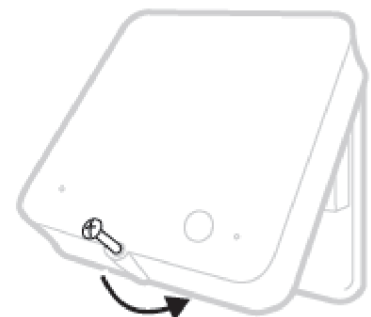
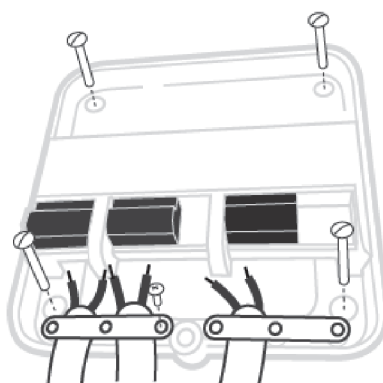
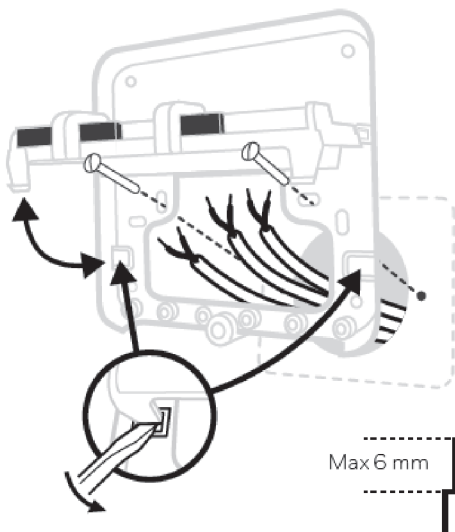
Levante la barra de terminales para acceder a los cables y a los agujeros de los tornillos de la caja empotrada.

B. Cableado de superficie

Utilice los sujetacables para sujetar los cables que corren por la superficie de la pared.

Colocación de la tapa

Localice las bisagras en la parte superior de la tapa y en la placa de pared, cierre la tapa y fijela con el tornillo.



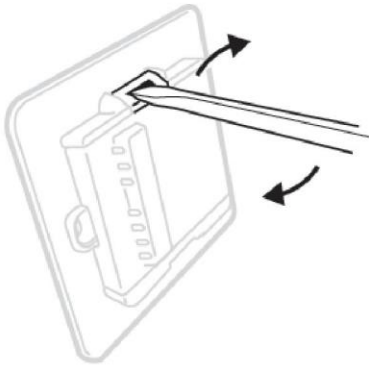
Max 6 mm
min 0.25mm²
max 1.5mm²

Nota: Consulte los diagramas de cableado en la página 9 para ver las conexiones correctas.

Instalación del termostato Lyric t6

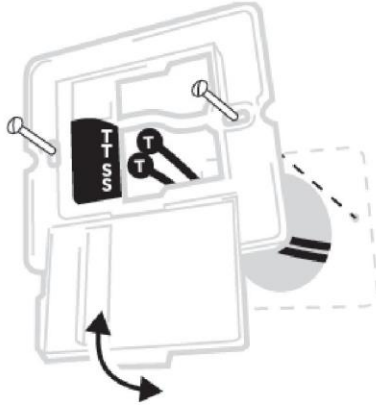
A. Placa de pared

Utilizando un destornillador abra la tapa de terminales



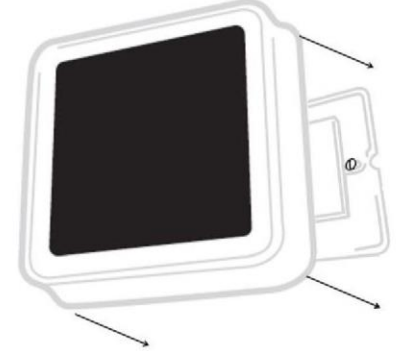
B. Cableado de superficie

Conecte los 2 cables del termostato a los terminales T y T y cierre la tapa. *Acuérdese de utilizar los mismos cables que ha conectado al Receptor cuando efectúa la conexión al Termostato.*



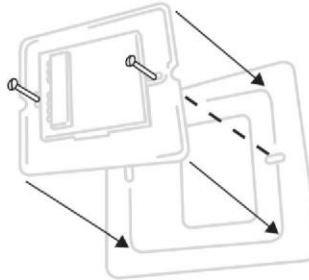
C. Colocación del termostato

Fije el termostato a la placa de pared cuando haya terminado.



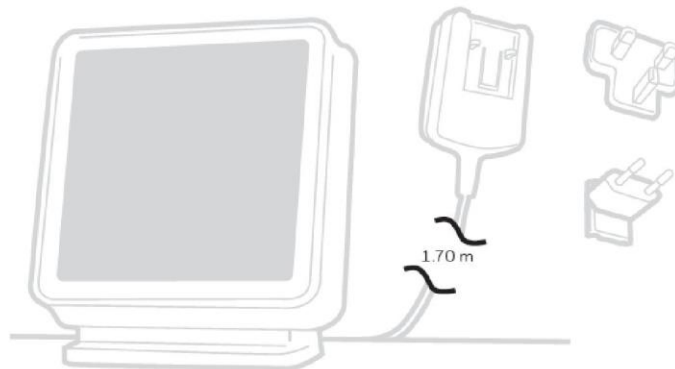
Placa de pared opcional (ACC400)

Para efectuar el montaje en una caja empotrada italiana o si el espacio ocupado por el termostato antiguo fuese más grande, se puede montar una placa detrás de la placa de pared. Medidas 117x117 mm



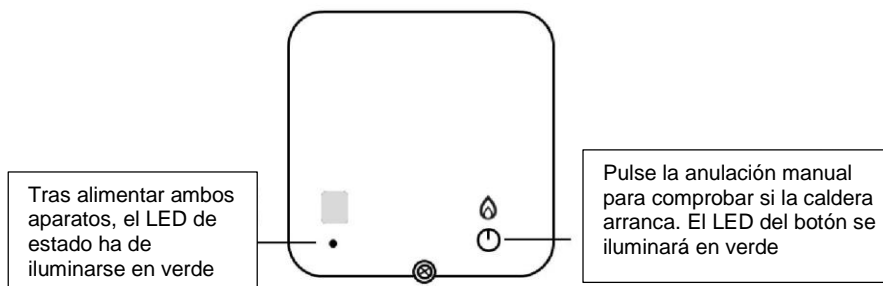
Instalación del termostato Lyric t6 inalámbrico

Escoja la clavija apropiada. Coloque el termostato en una superficie plana y horizontal y enchúfelo.



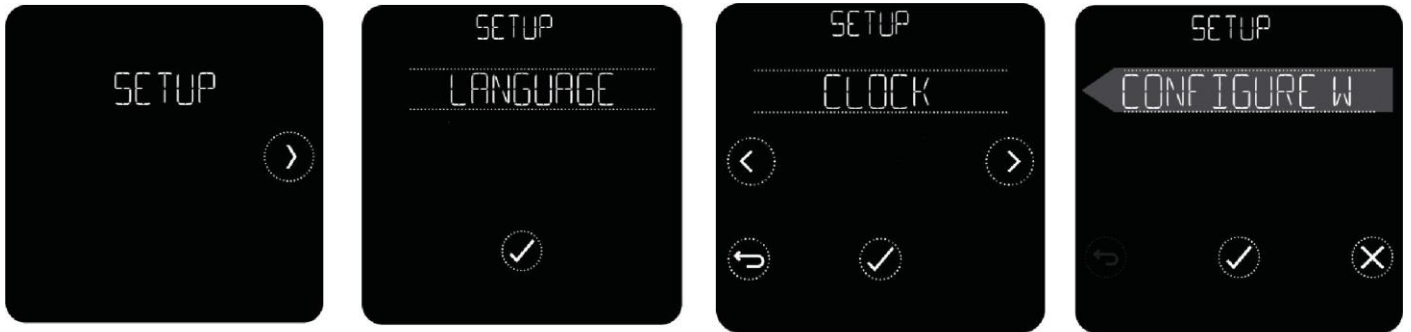
Para completar la instalación

Encienda la alimentación eléctrica para el aparato de calefacción y el Receptor.



Configuración

Efectuado el encendido, en la pantalla del termostato se muestra SETUP.



Para comenzar toque

Seleccione el idioma.

Seleccione el formato de reloj, hora y fecha.

Para finalizar la configuración toque

. () actualmente no se admite para efectuar la configuración utilizando la App Lyric)

Una vez que se ha completado la configuración vaya al menú avanzado para efectuar los cambios específicos de la aplicación.

VINCULACIÓN

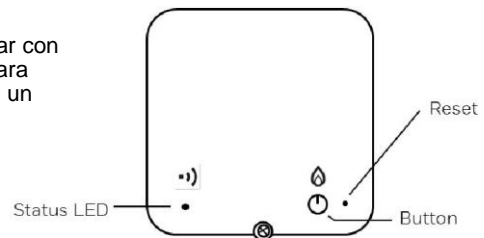
El kit del Termostato Inteligente Lyric T6R inalámbrico viene ya vinculado de fábrica. La operación de vinculación que se describe a continuación solo es necesaria si:

- Se sustituye el Termostato T6R o el Receptor.
- El termostato T6R o el Receptor tiene almacenados datos de vinculación erróneos o si dichos datos faltan completamente.
 - El termostato mostrará el mensaje de Alerta: NO RECEIVER BOX BINDING - SIN VINCULACIÓN CON EL RECEPTOR
 - El LED de estado del Receptor permanece verde parpadeante (no hay comunicación desde el termostato)
 - El LED de estado del Receptor no se enciende (no hay vinculación).

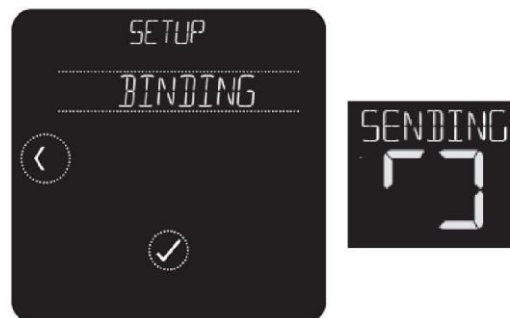
Para vincular/vincular de nuevo

Nota: Cuando el Receptor ha sido vinculado anteriormente, primero hay que apretar con una punta pequeña en el agujerito durante aproximadamente 3 segundos para resetear la vinculación. Todos los LED parpadearán en color ámbar durante un momento.

1. Ponga el Receptor en el modo Vinculación pulsando el botón durante 3 segundos. - El LED parpadeará en color ámbar



2. Habilite la vinculación en el termostato:
 - Acceda al menú avanzado pulsando el botón durante 5 segundos.
 - Recorra hasta RECONOCER



3. Cuando la vinculación es efectuada con éxito:
 - El termostato mostrará ÉXITO
 - El LED de estado del Receptor será de color verde



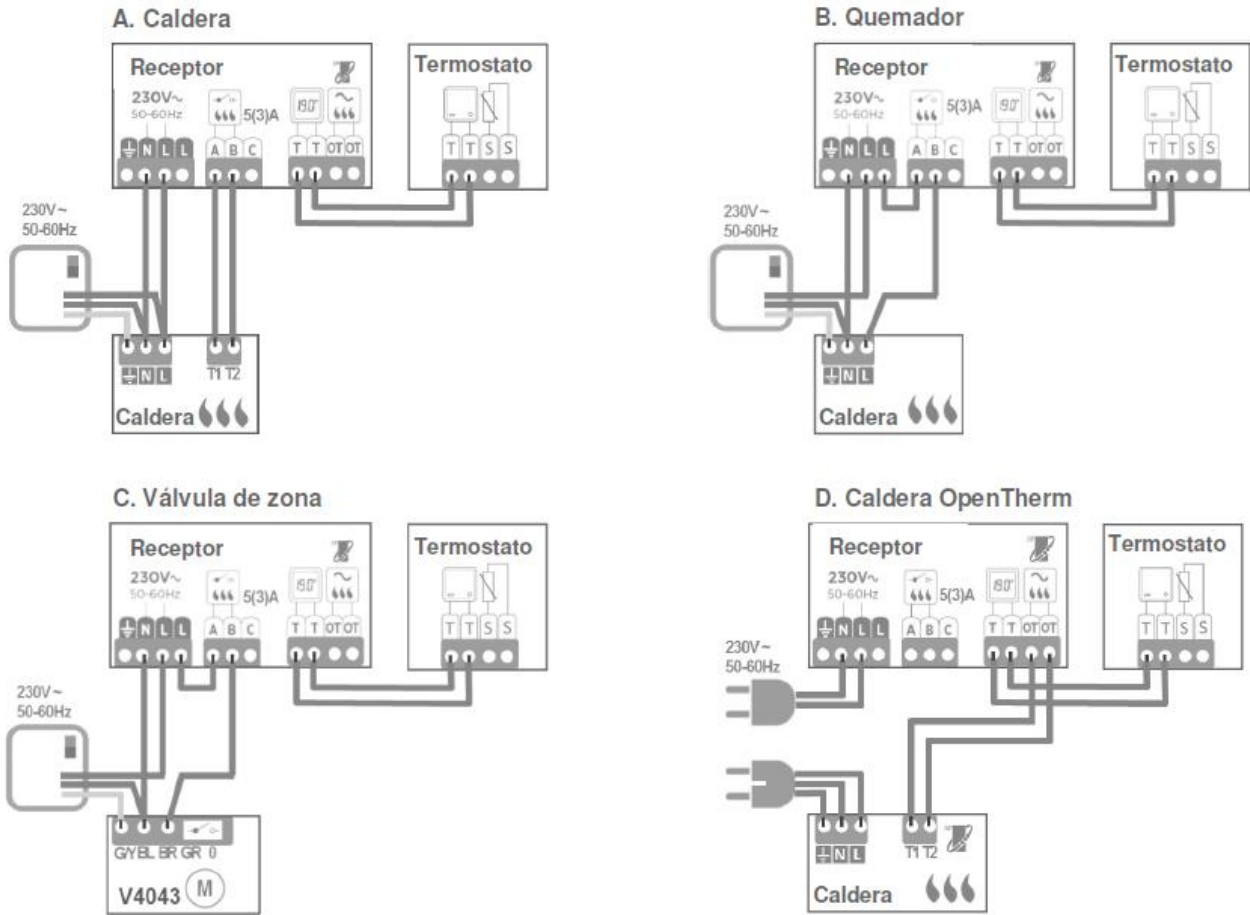
Cuando la vinculación **NO** tiene éxito:

- El termostato mostrará FALLO
- El Receptor saldrá de la vinculación transcurridos 3 minutos.

La comunicación RF puede abarcar una distancia demasiado larga o estar bloqueada debido a la ubicación incorrecta del Termostato o del Receptor. Intente acercar o poner en otro sitio y repita el proceso de vinculación.



CABLEADO



Nota: Los diagramas de cableado son para la solución Lyric T6 conectado con cable, para el termostato Lyric T6R inalámbrico el termostato no está conectado con cable al Receptor y tampoco los terminales están disponibles.

SOLUCIÓN DE PROBLEMAS

Síntoma (mensaje de fallo)	Causa posible	Solución
El LED del botón del Receptor está verde pero la caldera no se pone en marcha.	El cableado de la caldera puede ser incorrecto o estar roto	Compruebe el cableado del Receptor
El LED de estado del Receptor es rojo (pérdida de comunicación)	El Receptor no recibe ninguna comunicación del termostato: La comunicación RF puede abarcar una distancia demasiado larga o estar bloqueada debido a la ubicación del Receptor. El termostato no está alimentado.	Intente acercar el termostato o el Receptor o bien cambie la ubicación. Compruebe la alimentación para el termostato.
Mensajes de alerta del termostato		
ERROR RADIO WIFI	Fallo de las señales de radio de la red Wi-Fi del termostato.	Sustituir el termostato
ERROR DE MEMORIA INTERNA	Fallo de la memoria interna del termostato.	Sustituir el termostato
ERROR DE Sonda AMBIENTE	(solo conectado con cable) El sensor externo de temperatura no está conectado o el cableado es defectuoso.	Comprobar el cableado del sensor externo y el propio sensor
SIN COMUNICACIÓN CON EL RECEPTOR	El Receptor no recibe ninguna comunicación del termostato: La señal de RF está bloqueada debido a la ubicación del termostato. El receptor no está alimentado.	La comunicación RF puede abarcar una distancia demasiado larga o estar bloqueada debido a la ubicación del Termostato o del Receptor. Compruebe la alimentación para el Receptor.
BAJA SEÑAL RF CON EL RECEPTOR	La señal de radio es débil desde el Receptor	Intente acercar el termostato o el Receptor o bien cambie la ubicación.
SIN VINCULACIÓN CON EL RECEPTOR	El termostato no está vinculado al Receptor	Vincule o vincule de nuevo el Receptor
SIN INTERNET	El termostato no tiene conexión a Internet.	El usuario tiene que comprobar su conexión a Internet a través del router.
SIN SEÑAL WI-FI	El termostato no tiene más conexión Wi-Fi.	El usuario tiene que comprobar su red Wi-Fi o su router.
REGISTRESE EN LÍNEA	El termostato está conectado a Internet, pero aún no se ha registrado a una cuenta.	El usuario tiene que descargar la App, crear una cuenta y registrar el termostato.
WIFI NO CONFIGURADO	El termostato no está conectado a la red Wi-Fi.	El usuario tiene que descargar la App, crear una cuenta, conectar y registrar el termostato.
FALLO DE CALDERA XX	La caldera OpenTherm informa de un error número XX.	Verificar la caldera
BAJA PRESIÓN DE AGUA EN LA CALDERA	La caldera informa de una baja presión del agua.	Llenar con agua el sistema hidráulico.

ESPECIFICACIÓN DE PEDIDO

Descripción	Modelo	Código EAN	Literatura
Termostato inteligente conectado con cable	Y6H810WF1005	5025121381239	Todos los embalajes contienen 6 idiomas: Inglés, Holandés, Francés, Alemán, Italiano y Español
Termostato Inteligente inalámbrico	Y6H910RW4013	5025121381222	
Placa grande Lyric T6	ACC400	5025121381123	

Honeywell



Institut
Automatització, S.L.

c\ Gomis, 29-33, 08023 BARCELONA

Tel.: 93 454 20 06
Fax: 93 323 70 59

iac@instauto.com
www.instauto.com

www.
TODO-CONTROL.com
SOLUCIONES PARA AUTOMATIZACIÓN Y CLIMATIZACIÓN